

ET6..FEN1., ET6..FFN1., ET6..FNN1.

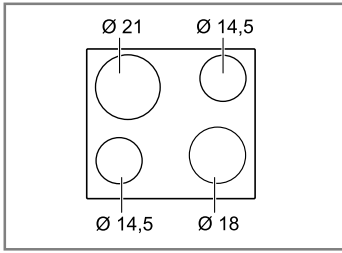
## Hob



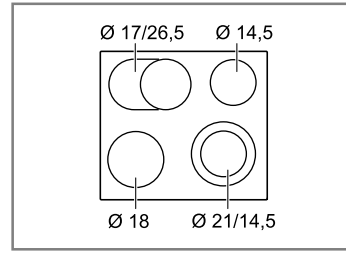
ES	Manual de usuario e instrucciones de montaje .....	3
PT	Manual do utilizador e instruções de instalação .....	16
TR	Kullanım kılavuzu ve kurulum talimatları .....	29
EL	Εγχειρίδιο χρήστη και οδηγίες εγκατάστασης .....	41



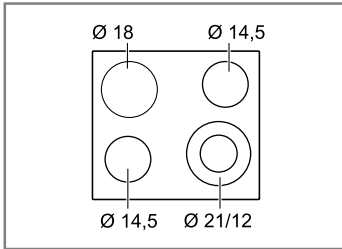
**ET6..FEN1.**



**ET6..FNN1.**



**ET6..FFN1.**



Para más información, consulte la Guía del usuario digital.



## Tabla de contenidos

### MANUAL DE USUARIO

1	Seguridad .....	3
2	Evitar daños materiales .....	5
3	Protección del medio ambiente y ahorro .....	5
4	Familiarizándose con el aparato .....	7
5	Manejo básico .....	8
6	Función PowerBoost .....	10
7	Seguro para niños.....	10
8	Desconexión automática .....	10
9	Función Protección para limpieza .....	10
10	Indicador de consumo de energía .....	11
11	Ajustes básicos.....	11
12	Cuidados y limpieza.....	11
13	Solucionar pequeñas averías.....	12
14	Eliminación.....	13
15	Servicio de Asistencia Técnica.....	13
16	INSTRUCCIONES DE MONTAJE .....	14
16.1	Montaje seguro .....	14



## 1 Seguridad

Tenga en cuenta las siguientes indicaciones de seguridad.

### 1.1 Advertencias de carácter general

- Lea atentamente estas instrucciones.
- Conservar las instrucciones, el certificado de dispositivo y la información del producto para un uso posterior o para posibles compradores posteriores.
- No conecte el aparato en el caso de que haya sufrido daños durante el transporte.

### 1.2 Uso conforme a lo prescrito

La conexión de aparatos sin enchufe solo puede ser efectuada por personal especializado y autorizado. Los daños provocados por una conexión incorrecta no están cubiertos por la garantía.

Utilizar el aparato únicamente:

- para preparar bebidas y comidas.
- bajo la supervisión de una persona. Supervisar continuamente procesos de cocción breves.
- en el uso doméstico privado y en espacios cerrados del entorno doméstico.
- hasta una altura de 2000 m sobre el nivel del mar.

No utilizar el aparato:

- con un reloj temporizador externo o un mando a distancia independiente. Esto no se aplica en el caso de que se desactive el funcionamiento con los aparatos regulados por la norma EN 50615.

### 1.3 Limitación del grupo de usuarios

Este aparato podrá ser usado por niños a partir de 8 años y por personas con limitaciones físicas, sensoriales o mentales, o que carezcan de conocimientos o de experiencia, siempre que cuenten con la supervisión de una persona responsable de su seguridad o hayan sido instruidos previamente en su uso y hayan comprendido los peligros que pueden derivarse del mismo.

No deje que los niños jueguen con el aparato.

La limpieza y el cuidado del aparato a cargo del usuario no podrán ser realizados por niños a no ser que tengan al menos 15 años de edad y que cuenten con la supervisión de una persona adulta.

Mantener a los niños menores de 8 años alejados del aparato y del cable de conexión.

## 1.4 Uso seguro

### **⚠️ ADVERTENCIA – ¡Riesgo de incendio!**

Dejar sin vigilancia la placa de cocción al cocinar con aceite o grasa puede ser peligroso y provocar incendios.

- ▶ No dejar nunca sin vigilancia los aceites ni las grasas.
- ▶ No intentar apagar nunca un fuego con agua, sino desconectando el aparato y, después, cubriendo las llamas con una tapa o una manta ignífuga.

La superficie de cocción se calienta mucho.

- ▶ No colocar nunca objetos inflamables sobre la superficie de cocción o cerca de ella.
- ▶ No almacenar nunca objetos sobre la superficie de cocción.

El aparato se calienta.

- ▶ No guardar objetos inflamables o aerosoles en los cajones que se encuentran directamente debajo de la placa de cocción.

Las cubiertas de las placas de cocción pueden provocar accidentes, p. ej., debido al sobrecalentamiento, ignición o desprendimiento de fragmentos de materiales.

- ▶ No utilizar ninguna cubierta para la placa de cocción.

Los alimentos se pueden incendiar.

- ▶ Se debe vigilar el proceso de cocción. Los procesos cortos deben vigilarse continuamente.

### **⚠️ ADVERTENCIA – ¡Riesgo de quemaduras!**

El aparato y las partes que están en contacto (en especial, si la placa de cocción cuenta con un marco) se calientan durante el uso.

- ▶ Proceder con precaución para evitar entrar en contacto con los elementos calefactores.
- ▶ Los niños pequeños (menores de 8 años) deben mantenerse alejados.

Las rejillas protectoras para placas de cocción pueden provocar accidentes.

- ▶ No utilizar nunca rejillas protectoras para placas de cocción.

El aparato se calienta durante el funcionamiento.

- ▶ Dejar que el aparato se enfríe antes de proceder a su limpieza.

### **⚠️ ADVERTENCIA – ¡Riesgo de descarga eléctrica!**

Las reparaciones inadecuadas son peligrosas.

- ▶ Solo el personal especializado puede realizar reparaciones e intervenciones en el aparato.
- ▶ Utilizar únicamente piezas de repuesto originales para la reparación del aparato.
- ▶ Si el cable de conexión de red de este aparato resulta dañado, debe ser sustituido por personal especializado.

Un aparato dañado o un cable de conexión defectuoso son peligrosos.

- ▶ No ponga nunca en funcionamiento un aparato dañado.
- ▶ Si la superficie está rota, se debe desconectar el aparato para evitar posibles descargas eléctricas. En este caso, no desconectar el aparato con el interruptor principal, sino mediante el interruptor automático del cuadro eléctrico.
- ▶ Llame al Servicio de Asistencia Técnica.  
→ *Página 13*

La infiltración de humedad puede provocar una descarga eléctrica.

- ▶ No utilizar limpiadores por chorro de vapor ni de alta presión para limpiar el aparato.

El aislamiento del cable de un aparato eléctrico puede derretirse al entrar en contacto con componentes calientes.

- ▶ No dejar que el cable de conexión de un aparato eléctrico entre en contacto con los componentes calientes.

### **⚠️ ADVERTENCIA – ¡Riesgo de lesiones!**

Las ollas pueden saltar hacia arriba de forma repentina por la presencia de líquido entre la base del recipiente y la zona de cocción.

- ▶ Mantener siempre secas la zona de cocción y la base del recipiente.

### **⚠️ ADVERTENCIA – ¡Riesgo de asfixia!**

Los niños pueden ponerse el material de embalaje por encima de la cabeza, o bien enrollarse en él, y asfixiarse.

- ▶ Mantener el material de embalaje fuera del alcance de los niños.
- ▶ No permita que los niños jueguen con el embalaje.

Si los niños encuentran piezas de tamaño reducido, pueden aspirarlas o tragarlas y asfixiarse.

- ▶ Mantener las piezas pequeñas fuera del alcance de los niños.
- ▶ No permita que los niños jueguen con piezas pequeñas.

## 2 Evitar daños materiales

### ¡ATENCIÓN!

Las bases rugosas de recipientes rayan la vitrocerámica.

- ▶ Comprobar los recipientes.

La cocción en vacío puede dañar los recipientes de cocina o el aparato.

- ▶ No poner nunca ollas sin contenido ni dejar que se calienten vacías sobre una zona de cocción caliente.

Un recipiente de cocina mal situado puede ocasionar el sobrecalentamiento del aparato.

- ▶ No colocar nunca ollas o sartenes calientes sobre los elementos de mando o el marco de la placa de cocción.

La caída de objetos duros o puntiagudos sobre la placa de cocción puede originar daños.

- ▶ No dejar que caigan sobre la placa de cocción objetos duros o puntiagudos.

Los materiales no resistentes al calor se funden si se colocan sobre la zona de cocción caliente.

- ▶ No utilizar papel para horno.
- ▶ No utilizar papel de aluminio ni recipientes de plástico.

### 2.1 Vista general de los daños más frecuentes

Aquí encontrará los daños más frecuentes, así como consejos sobre cómo pueden evitarse.

Daños	Causa	Medida
Manchas	Alimentos derramados	Eliminar inmediatamente los alimentos que se derramen con una rasqueta de vidrio.
Manchas	Productos de limpieza inadecuados	Utilizar únicamente productos de limpieza adecuados para vitrocerámica.
Rayaduras	Sal, azúcar o arena	No utilizar la placa de cocción como bandeja o encimera.
Rayaduras	Bases rugosas de recipientes	Comprobar los recipientes.
Decoloración	Productos de limpieza inadecuados	Utilizar únicamente productos de limpieza adecuados para vitrocerámica.
Decoloración	Desgaste por roce, p. ej., aluminio	Desplazar los recipientes levantándolos sin arrastrarlos.
Desconchaduras	Azúcar o sustancias con un alto contenido de azúcar	Eliminar inmediatamente los alimentos que se derramen con una rasqueta de vidrio.

## 3 Protección del medio ambiente y ahorro

### 3.1 Eliminación del embalaje

Los materiales del embalaje son respetuosos con el medio ambiente y reciclables.

- ▶ Desechar las diferentes piezas separadas según su naturaleza.



Eliminar el embalaje de forma ecológica.

### 3.2 Ahorro de energía

Si tiene en cuenta estas indicaciones, su aparato consumirá menos energía.

Seleccionar la zona de cocción adecuada para el tamaño de la olla. Colocar el recipiente de cocina centrado.

Utilizar recipientes cuyo diámetro de base coincida con el diámetro de la zona de cocción.

**Consejo:** Los fabricantes de recipientes a menudo indican el diámetro superior del recipiente. Muchas veces, este es superior al diámetro de la base.

- Los recipientes de cocina que no coinciden o las placas de cocción que no están completamente cubiertas consumen mucha energía.

Tapar las ollas con la tapa adecuada.

- Cuando se cocina sin tapa, el aparato necesita bastante más energía.

Levantar la tapa lo menos posible.

- Cuando se levanta la tapa, se pierde mucha energía.

Utilizar una tapa de vidrio

- A través de la tapa de vidrio puede verse el interior de la olla sin tener que levantar la tapa.

Utilizar recipientes con bases planas.

- Las bases que no son planas necesitan un consumo mayor de energía.

Utilizar recipientes de cocina adecuados para la cantidad de alimentos.

- Un recipiente de cocina grande con poco contenido requiere más energía para calentarse.

Al cocer, utilizar poca agua.

- Cuanta más agua haya en el recipiente de cocina, más energía se necesita para calentarlo.

Cambiar con antelación a un nivel de potencia más bajo.

- Con un nivel de cocción lenta demasiado elevado se malgasta energía.

Aprovechar el calor residual de la placa de cocción.

En los tiempos de cocción prolongados, apagar la zona de cocción 5-10 minutos antes de finalizar el tiempo de cocción.

- El calor residual no aprovechado aumenta el consumo de energía.

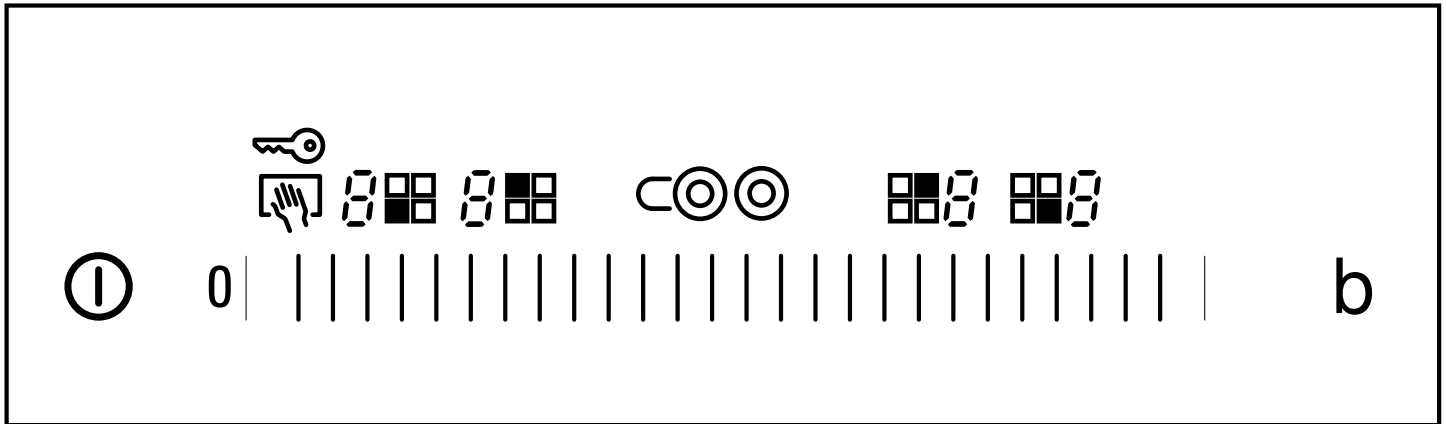
Encontrará la información del producto según el Reglamento (UE) 66/2014 en la tarjeta del aparato adjunta y en Internet, en la página del producto correspondiente a su aparato.

## 4 Familiarizándose con el aparato

Estas instrucciones de uso pueden aplicarse a diferentes placas de cocción. Las medidas correspondientes para las placas de cocción se encuentran en el resumen de los modelos. → *Página 2*

### 4.1 Panel de mando

Mediante el panel de mando se pueden ajustar todas las funciones del aparato y recibir información sobre el estado de funcionamiento.



### 4.2 Indicadores

Los pilotos de aviso indican las funciones y los valores programados.

Indicador	Nombre
1-9	Niveles de potencia
H/h	Calor residual
b	Función PowerBoost

### 4.3 Campos táctiles

Los campos táctiles son superficies sensibles al tacto. Para seleccionar una función, pulsar el campo correspondiente.

Campo táctil	Nombre
I	Interruptor principal
b	Función PowerBoost
■ ■	Seleccionar la zona de cocción
🔑	Seguro para niños
👉	Protección para limpieza
0	Zona de programación
C ☉ o ☉	Activación de las zonas

#### Notas

- Mantener el panel de mando siempre seco. La humedad puede afectar al funcionamiento.
- No colocar ningún recipiente cerca de los indicadores y campos táctiles. El sistema electrónico puede sobrecalentarse.

### 4.4 Zonas de cocción

Aquí encontrará una vista general de las diferentes conexiones de las zonas de cocción. Cuando se activan las conexiones, se iluminan los indicadores correspondientes. Si se conecta una zona de cocción, esta se encenderá del tamaño que se ajustó por última vez.

Zona de cocción	Nombre	Activación y desactivación
○	Zona de cocción simple	Seleccionar una zona de cocción.
☉	Zona de cocción doble	Seleccionar la zona de cocción y pulsar C☉ o ☉.
C☉	Zona de asado	Seleccionar la zona de cocción y pulsar C☉.

#### Notas

- Las áreas oscuras en el patrón de luz de la zona de cocción se deben a razones técnicas. No tienen ningún efecto sobre el funcionamiento de la zona de cocción.
- La zona de cocción regula la temperatura mediante la conexión y desconexión de la resistencia. La resistencia se puede conectar y desconectar incluso con el nivel de potencia máxima.

- En caso de zonas de cocción con quemadores de varios circuitos, puede suceder que las resistencias de los círculos de calentamiento de la zona de cocción y de las áreas activadas se conecten y desconecten en diferentes momentos.

Motivos:

- Evitar que se calienten excesivamente las piezas delicadas.
- El aparato se protege frente a sobrecarga eléctrica.
- Se conseguirá un mejor resultado de cocción.

## 4.5 Indicador de calor residual

La placa de cocción cuenta con un indicador de calor residual de dos fases en cada zona de cocción. No tocar la zona de cocción mientras el indicador de calor residual esté iluminado.

Indicador	Significado
	La zona de cocción mantiene el calor de forma que puede mantener calientes platos pequeños, o bien derretir una cobertura de chocolate.
	La zona de cocción está muy caliente.

# 5 Manejo básico

## 5.1 Encender y apagar la placa de cocción

La placa de cocción se enciende y se apaga con el interruptor principal.

Si se vuelve a encender el aparato durante los primeros 4 segundos después de haberlo apagado, la placa de cocción se enciende con los ajustes anteriores.

## 5.2 Encender la placa de cocción

- Pulsar ①.
- Se enciende el señalizador luminoso situado sobre ①.
- Los indicadores se iluminan.
- La placa de cocción está lista para su funcionamiento.

## 5.3 Apagar la placa de cocción

La placa de cocción se apaga de forma automática cuando todas las zonas de cocción permanecen apagadas un tiempo (10-60 segundos).

- Pulsar ①.
- Se apaga el señalizador luminoso situado sobre ①.
- Los indicadores se apagan.
- Todas las zonas de cocción están desconectadas.
- El indicador del calor residual continuará iluminado hasta que las zonas de cocción se enfríen suficientemente.

## 5.4 Ajustar las zonas de cocción

Para poder ajustar una zona de cocción, esta debe estar seleccionada.

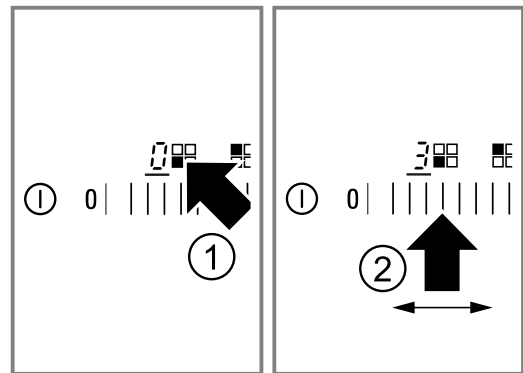
Ajustar el nivel de potencia deseado en la zona de programación.

Nivel de potencia	
1	Potencia más baja
9	Potencia más alta
.	Cada nivel de potencia tiene un nivel intermedio, p. ej., 4. .

## 5.5 Ajustar los niveles de potencia

**Requisito:** La placa de cocción está encendida.

- Seleccionar la zona de cocción con .
- En el indicador del nivel de potencia se ilumina . Bajo el indicador del nivel de potencia se ilumina .
- Ajustar un nivel de potencia en la zona de programación.



## 5.6 Cambiar los niveles de potencia

- Seleccionar la zona de cocción con .
- Ajustar un nivel de potencia en la zona de programación.

## 5.7 Apagar la zona de cocción

- Seleccionar la zona de cocción con .
  - Graduar a 0 la zona de programación.
- Al cabo de 10 segundos se muestra el indicador de calor residual.

**Nota:** La última zona de cocción seleccionada permanece activada. Puede programar la zona de cocción sin necesidad de volverla a seleccionar.

## 5.8 Ajustes recomendados para la cocción

Aquí se ofrece una vista general de distintos platos con los niveles de potencia adecuados.

El tiempo de cocción varía en función del tipo, peso, grosor y calidad de los alimentos. El nivel de cocción lenta depende del recipiente para cocinar utilizado.

### Indicaciones de preparación

- Utilizar el nivel de potencia 9 para el inicio rápido de la cocción.
- Remover de vez en cuando los platos espesos.



- Los alimentos que se asan a fuego fuerte o que sueltan mucho líquido deben cocinarse en porciones pequeñas.
- Consejos para ahorrar energía durante la cocción.  
→ *Página 5*

**Derretir**

Plato	Nivel de cocción lenta	Duración de la cocción lenta en minutos
Chocolate, cobertura de chocolate	1-1.	-
Mantequilla, miel, gelatina	1-2	-

**Calentar o mantener caliente**

Potaje, p. ej., potaje de lentejas	1-2	-
Leche <sup>1</sup>	1.-2.	-
Salchichas en agua <sup>1</sup>	3-4	-

<sup>1</sup> Preparar el alimento a fuego lento sin tapa.

**Descongelar y calentar**

Espinacas ultracongeladas	2.-3.	10-20
Gulasch ultracongelado	2.-3.	20-30

**Cocer o hervir a fuego lento**

Albóndigas, albóndigas de patata <sup>1,2</sup>	4.-5.	20-30
Pescado <sup>1,2</sup>	4-5	10-15
Salsa blanca, p. ej., bechamel	1-2	3-6
Salsas batidas, p. ej., salsa beronesa o salsa holandesa	3-4	8-12

<sup>1</sup> Llevar a ebullición el agua con la tapa cerrada.

<sup>2</sup> Cocinar el alimento a fuego lento sin tapa.

**Hervir, cocer al vapor o rehogar**

Arroz con doble cantidad de agua	2-3	15-30
Arroz con leche	1.-2.	35-45
Patatas sin pelar	4-5	25-30
Patatas cocidas con sal	4-5	15-25
Pasta <sup>1,2</sup>	6-7	6-10
Potaje, sopa	3.-4.	15-60
Verduras, frescas	2.-3.	10-20
Verduras ultracongeladas	3.-4.	10-20
Alimentos cocinados en olla exprés	4-5	-

<sup>1</sup> Llevar a ebullición el agua con la tapa cerrada.

<sup>2</sup> Cocinar el alimento a fuego lento sin tapa.

**Estofar**

Rollitos de carne	4-5	50-60
-------------------	-----	-------

Estofado	4-5	60-100
Gulasch	2.-3.	50-60

**Freír con poco aceite**

Freír los platos sin tapa.

Escalopes al natural o empanados	6-7	6-10
Escalopes ultracongelados	6-7	8-12
Chuletas, al natural o empanada <sup>1</sup>	6-7	8-12
Bistec, 3 cm de grosor	7-8	8-12
Albóndigas de carne, 3 cm de grosor <sup>1</sup>	4.-5.	30-40
Hamburguesas, 2 cm de grosor <sup>1</sup>	6-7	10-20
Pechuga, 2 cm de grosor <sup>1</sup>	5-6	10-20
Pechuga ultracongelada <sup>1</sup>	5-6	10-30
Pescado o filete de pescado al natural	5-6	8-20
Pescado o filete de pescado empanado	6-7	8-20
Pescado o filete de pescado empanado y ultracongelado, p. ej., varitas de pescado	6-7	8-12
Gambas, camarones	7-8	4-10
Verduras o setas frescas salteadas	7-8	10-20
Verduras o carne en tiras al estilo asiático	7.-8.	15-20
Platos de sartén, congelados	6-7	6-10
Crepes	6-7	a fuego lento
Tortilla	3.-4.	a fuego lento
Huevos fritos	5-6	3-6

<sup>1</sup> Dar la vuelta al alimento varias veces.

**Freír por inmersión**

Freír los alimentos en porciones de 150-200 g en 1-2 l de aceite. Preparar los platos sin tapa.

Productos ultracongelados, p. ej., patatas fritas, nuggets de pollo	8-9	-
Croquetas ultracongeladas	7-8	-
Carne, p. ej., pollo	6-7	-
Pescado empanado o en masa de cerveza	5-6	-
Verduras o setas empanadas o en masa de cerveza Tempura	5-6	-
Repostería, p. ej., buñuelos o fruta en masa de cerveza	4-5	-

## 6 Función PowerBoost

La función PowerBoost permite calentar grandes cantidades de agua aún más rápido que con el nivel de potencia 9.

La función PowerBoost solo está disponible en zonas de cocción marcadas con **boost**.

### 6.1 Encender la función PowerBoost

#### **⚠ ADVERTENCIA – ¡Riesgo de incendio!**

Los aceites y las grasas se calienta rápidamente con la función Powerboost. Los aceites y las grasas sobrecalentados se inflaman con rapidez.

- ▶ No dejar nunca sin vigilancia el proceso de cocción.

**Requisito:** Para la función PowerBoost es necesario encender el segundo círculo de calentamiento en la zona de cocción doble.

1. Seleccionar la zona de cocción.
2. Pulsar **b**.
  - ✓ El indicador **b** se ilumina.

### 6.2 Apagar la función Powerboost

Si no se apaga la función Powerboost, esta se apaga automáticamente después de un tiempo determinado. La zona de cocción se regula automáticamente volviendo al nivel de potencia 9.



1. Seleccionar la zona de cocción.
2. Programar el nivel de cocción lenta deseado.
  - ✓ El indicador **b** se apaga.

## 7 Seguro para niños

La placa de cocción se puede asegurar contra una conexión involuntaria para impedir que los niños enciendan las zonas de cocción.

### 7.1 Activar el seguro para niños

**Requisito:** La placa de cocción está apagada.

- ▶ Mantener pulsada  aprox. 4 segundos.
- ✓ La lámpara indicadora situada sobre  se enciende durante 10 segundos.
- ✓ La placa de cocción queda bloqueada.

### 7.2 Desactivar el seguro para niños

- ▶ Mantener pulsada  aprox. 4 segundos.
- ✓ Se ha desactivado el bloqueo.

### 7.3 Seguro automático para niños

Con esta función, el seguro para niños se activa automáticamente al apagar la placa de cocción. El seguro automático para niños puede activarse en los ajustes básicos. → *Página 11*

## 8 Desconexión automática

Si los ajustes de una zona de cocción no se modifican durante un tiempo prolongado, se activa la desconexión automática.

El momento en que se desconecta la zona de cocción depende del nivel de potencia seleccionado (de 1 a 10 horas).

La resistencia de la placa de cocción se desactiva. En el indicador de la zona de cocción parpadean de forma alterna **FB** y el indicador de calor residual **H/h**.

### 8.1 Seguir cocinando después de la desconexión automática



1. Pulsar cualquier campo táctil.
  - ✓ El indicador se apaga.
2. Ajustar de nuevo.

## 9 Función Protección para limpieza

Si se limpia el panel de mando mientras la placa de cocción está encendida, los ajustes se pueden modificar. Para evitar esto, la placa de cocción dispone de una función de protección para limpieza.

La función de protección para limpieza no incluye el interruptor principal. Se puede apagar la placa de cocción cuando se desee.

### 9.1 Activar la protección para limpieza

- ▶ Pulsar .
- ✓ Suena una señal acústica.
- ✓ Se enciende el señalizador luminoso situado sobre .
- ✓ El panel de mando queda bloqueado durante 30 segundos.

## 10 Indicador de consumo de energía

La función muestra el consumo total de energía entre el encendido y el apagado de la placa de cocción. Tras apagar la placa de cocción, se muestra durante 10 segundos el consumo en kilovatios por hora, p. ej., 1,08 kWh.

La precisión del indicador depende, entre otras cosas, de la calidad de tensión de la red eléctrica. El indicador puede activarse en los ajustes básicos. → *Página 11*

## 11 Ajustes básicos

Es posible adaptar los ajustes básicos del aparato a las necesidades individuales.

### 11.1 Vista general de los ajustes básicos

Aquí obtendrá una vista general de los ajustes básicos y los valores predeterminados de fábrica.

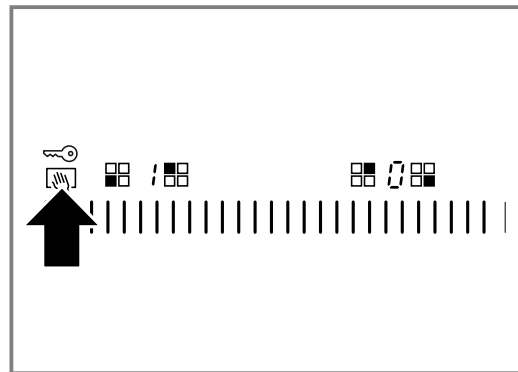
Indicador	Selección
$\epsilon$ $\uparrow$	Seguro automático para niños $\square$ – Desactivado <sup>1</sup> $\uparrow$ – Activado $\uparrow$ $\square$ – Seguro automático y manual para niños desactivados.
$\epsilon$ $\uparrow$	Tono de aviso $\square$ – Señal de confirmación y señal de error desactivadas. La señal del interruptor principal sigue activada. $\uparrow$ – Solo señal de error activada. $\uparrow$ $\square$ – Solo señal de confirmación activada. $\uparrow$ $\square$ $\square$ – Señal de confirmación y señal de error activadas. <sup>1</sup>
$\epsilon$ $\uparrow$	Conexión de las resistencias $\square$ – Desactivada $\uparrow$ – Activada $\uparrow$ $\square$ – Último ajuste antes de apagar la zona de cocción. <sup>1</sup>
$\epsilon$ $\uparrow$	Tiempo de selección de las zonas de cocción $\square$ – Ilimitado: la zona de cocción seleccionada por última vez puede programarse siempre sin necesidad de volver a seleccionarla. <sup>1</sup> $\uparrow$ – Se puede ajustar la zona de cocción seleccionada por última vez durante los 10 segundos posteriores a la selección. Transcurrido ese tiempo se deberá seleccionar de nuevo la zona de cocción antes de realizar los ajustes.
$\epsilon$ $\square$	Volver al ajuste de fábrica $\square$ – Desactivado. <sup>1</sup> $\uparrow$ – Activado.

<sup>1</sup> Ajuste de fábrica

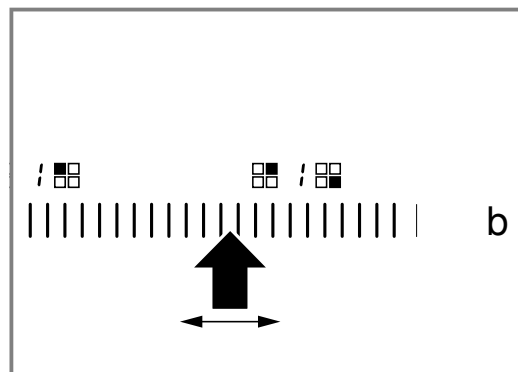
### 11.2 Modificar el ajuste básico

**Requisito:** La placa de cocción está apagada.

1. Encender la placa de cocción.
2. En los siguientes 10 segundos mantener pulsada  $\square$  durante 4 segundos.



- ✓ En la pantalla de la izquierda parpadean de forma alterna  $\epsilon$  y  $\uparrow$ .
  - ✓ En la pantalla de la derecha se enciende  $\square$ .
3. Pulsar repetidamente  $\square$  hasta que en la pantalla izquierda aparezca el indicador deseado.
  4. Programar el valor deseado en la zona de programación.



5. Mantener pulsada  $\square$  durante 4 segundos.
- ✓ El ajuste está activado.

**Consejo:** Para salir de los ajustes básicos sin guardar, apagar la placa de cocción con  $\odot$ . Encender otra vez la placa de cocción y ajustarla de nuevo.

## 12 Cuidados y limpieza

Para que el aparato mantenga durante mucho tiempo su capacidad funcional, debe mantenerse y limpiarse con cuidado.

## 12.1 Productos de limpieza

Se pueden adquirir productos de limpieza y rasquetas de vidrio apropiados a través del Servicio de Asistencia Técnica, en nuestra tienda online o en el comercio especializado.

### ¡ATENCIÓN!

Los productos de limpieza inadecuados pueden dañar la superficie del aparato.

- ▶ No utilizar nunca productos de limpieza inadecuados.

### Productos de limpieza inadecuados

- Detergente sin diluir
- Detergente para lavavajillas
- Productos abrasivos
- Productos de limpieza agresivos como espray para hornos o quitamanchas
- Esponjas que rayen
- Limpiadores de alta presión y máquinas de limpieza a vapor

## 12.2 Limpiar la vitrocerámica

Limpiar la placa de cocción después de cada uso para que los restos del cocinado no se peguen.

**Nota:** Observar la información sobre los productos de limpieza inadecuados. → *Página 12*

**Requisito:** La placa de cocción está fría.

1. Eliminar la suciedad resistente con una rasqueta de vidrio.
2. Limpiar la placa de cocción con un producto de limpieza para vitrocerámica. Deben tenerse en cuenta las indicaciones de limpieza que figuran en el embalaje del limpiador.

**Consejo:** Con una esponja especial para vitrocerámica pueden conseguirse buenos resultados de limpieza.

## 12.3 Limpiar el marco de la placa de cocción

Limpiar el marco de la placa de cocción después de cada uso en caso de que haya suciedad o manchas encima.

### Notas

- Observar la información sobre los productos de limpieza inadecuados. → *Página 12*
  - No utilizar ninguna rasqueta de vidrio.
1. Limpiar el marco de la placa de cocción con agua caliente con un poco de jabón y un paño suave. Lavar a fondo las bayetas nuevas antes de usarlas.
  2. Secar con un paño suave.

---

# 13 Solucionar pequeñas averías

El usuario puede solucionar por sí mismo las pequeñas averías de este aparato. Se recomienda utilizar la información relativa a la subsanación de averías antes de ponerse en contacto con el Servicio de Asistencia Técnica. De este modo se evitan costes innecesarios.

### **ADVERTENCIA – ¡Riesgo de lesiones!**

Las reparaciones inadecuadas son peligrosas.

- ▶ Solo el personal especializado puede realizar reparaciones e intervenciones en el aparato.
- ▶ Si el aparato está defectuoso, ponerse en contacto con el servicio de asistencia técnica.

### **ADVERTENCIA – ¡Riesgo de descarga eléctrica!**

Las reparaciones inadecuadas son peligrosas.

- ▶ Solo el personal especializado puede realizar reparaciones e intervenciones en el aparato.
- ▶ Utilizar únicamente piezas de repuesto originales para la reparación del aparato.
- ▶ Si el cable de conexión de red de este aparato resulta dañado, debe ser sustituido por personal especializado.

### **ADVERTENCIA – ¡Riesgo de quemaduras!**

La zona de cocción caliente, pero el indicador no funciona.

- ▶ Desconectar el interruptor automático del cuadro eléctrico.
- ▶ Avisar al Servicio de Atención al Cliente.

### **ADVERTENCIA – ¡Riesgo de incendio!**

La placa de cocción se desconecta de forma automática y no se puede seguir utilizando. Se puede conectar posteriormente de forma involuntaria.

- ▶ Desconectar el interruptor automático del cuadro eléctrico.
- ▶ Avisar al Servicio de Atención al Cliente.

## 13.1 Indicaciones en la pantalla de visualización

Fallo	Causa y resolución de problemas
Ninguna	El suministro de corriente eléctrica se ha interrumpido. <ol style="list-style-type: none"><li>1. Comprobar el fusible del aparato en el cuadro eléctrico de la vivienda.</li><li>2. Comprobar mediante otros aparatos eléctricos si se ha producido un corte en el suministro eléctrico.</li></ol>
Todos los indicadores parpadean	El panel de mando está húmedo o hay objetos encima. <ul style="list-style-type: none"><li>▶ Secar la zona del panel de mando o retirar el objeto.</li></ul>

Fallo	Causa y resolución de problemas
<i>F2</i>	<p>Varias zonas de cocción han utilizado una potencia alta durante mucho tiempo al cocinar. La zona de cocción se ha apagado para proteger el sistema electrónico.</p> <ol style="list-style-type: none"> <li>1. Esperar un tiempo.</li> <li>2. Pulsar cualquier campo táctil.</li> </ol> <p>✓ Si el mensaje ya no se muestra, significa que el sistema electrónico se ha enfriado lo suficiente. Se puede seguir cocinando.</p>
<i>F4</i>	<p>A pesar de la desconexión con <i>F2</i>, el sistema electrónico ha seguido calentándose. Por ello, se han desconectado todas las zonas de cocción.</p> <ol style="list-style-type: none"> <li>1. Esperar un tiempo.</li> <li>2. Pulsar cualquier campo táctil.</li> </ol> <p>✓ Si el mensaje ya no se muestra, significa que el sistema electrónico se ha enfriado lo suficiente. Se puede seguir cocinando.</p>
<i>F5</i> y el nivel de potencia parpadean alternadamente. Suena un tono de aviso.	<p>Recipiente caliente en la zona del panel de mando. Es muy probable que se sobrecaliente el sistema electrónico.</p> <ul style="list-style-type: none"> <li>▶ Retirar dicho recipiente.</li> </ul> <p>✓ El indicador se apaga poco después.</p>
<i>F5</i> y tono de aviso	<p>Recipiente caliente en la zona del panel de mando. La zona de cocción se ha apagado para proteger el sistema electrónico.</p> <ol style="list-style-type: none"> <li>1. Retirar dicho recipiente.</li> <li>2. Esperar un tiempo.</li> <li>3. Pulsar cualquier campo táctil.</li> </ol> <p>✓ Si el mensaje ya no se muestra, significa que el sistema electrónico se ha enfriado lo suficiente. Se puede seguir cocinando.</p>
<i>F8</i>	<p>La zona de cocción ha estado demasiado tiempo en funcionamiento y se ha apagado automáticamente.</p> <p>La zona de cocción puede volverse a encender inmediatamente.</p>
<i>dE</i> y las zonas de cocción no se calientan	<p>El modo demo está activado.</p> <ol style="list-style-type: none"> <li>1. Desconectar el aparato durante 30 segundos de la red eléctrica desconectando brevemente el fusible de la caja de fusibles.</li> <li>2. En los siguientes 3 minutos pulsar cualquier campo táctil.</li> </ol>
Aparece un mensaje con "E" en la pantalla, p. ej., E0111.	<p>El sistema electrónico ha detectado un fallo.</p> <ol style="list-style-type: none"> <li>1. Desconectar y volver a conectar el aparato.</li> </ol> <p>✓ Si la avería solo se presentó una vez, desaparece el mensaje.</p> <ol style="list-style-type: none"> <li>2. Si la indicación vuelve a aparecer, avisar al Servicio de Asistencia Técnica. Al llamar, proporcione el mensaje de avería exacto. → "Servicio de Asistencia Técnica", <i>Página 13</i></li> </ol>

## 14 Eliminación

### 14.1 Eliminación del aparato usado

Gracias a la eliminación respetuosa con el medio ambiente pueden reutilizarse materiales valiosos.

- ▶ Desechar el aparato de forma respetuosa con el medio ambiente.  
Puede obtener información sobre las vías y posibilidades actuales de desecho de materiales de su distribuidor o ayuntamiento local.



Este aparato está marcado con el símbolo de cumplimiento con la Directiva Europea 2012/19/UE relativa a los aparatos eléctricos y electrónicos usados (Residuos de aparatos eléctricos y electrónicos RAEE). La directiva proporciona el marco general válido en todo el ámbito de la Unión Europea para la retirada y la reutilización de los residuos de los aparatos eléctricos y electrónicos.

## 15 Servicio de Asistencia Técnica

Las piezas de repuesto originales relevantes para el funcionamiento conforme al reglamento sobre diseño ecológico se pueden adquirir en nuestro Servicio de

Asistencia Técnica durante al menos 10 años a partir de la fecha de introducción en el mercado del aparato dentro del Espacio Económico Europeo.

**Nota:** La intervención del Servicio de Asistencia Técnica es gratuita en el marco de las condiciones de garantía del fabricante.

Para obtener información detallada sobre el periodo de validez de la garantía y las condiciones de garantía en su país, póngase en contacto con nuestro Servicio de Asistencia Técnica o con su distribuidor, o bien consulte nuestra página web.

Cuando se ponga en contacto con el Servicio de Asistencia Técnica, no olvide indicar el número de producto (E-Nr.) y el número de fabricación (FD) del aparato. Los datos de contacto del Servicio de Asistencia Técnica se encuentran en el directorio adjunto o en nuestra página web.

## 15.1 Número de producto (E-Nr.) y número de fabricación (FD)

El número de producto (E-Nr.) y el número de fabricación (FD) se encuentran en la placa de características del aparato.

La placa de características se encuentra en:

- la tarjeta del aparato.
- parte inferior de la placa de cocción.

Para volver a encontrar rápidamente los datos del aparato o el número de teléfono del Servicio de Asistencia Técnica, puede anotar dichos datos.

# 16 Instrucciones de montaje

Tener en cuenta esta información para el montaje del aparato.



## 16.1 Montaje seguro

Tener en cuenta estas indicaciones de seguridad al montar el aparato.

- La conexión eléctrica solo puede realizarla personal especializado autorizado. Si se hace una conexión incorrecta, la garantía no tendrá validez.
- Solo una instalación profesional de conformidad con estas instrucciones de montaje puede garantizar un uso seguro. El montador será el responsable de los daños causados por una instalación incorrecta.

## 16.4 Preparar el mueble

La encimera debe ser plana, horizontal y estable.

- Los muebles para placas y hornos, incluidos los embellecedores de pared, deben resistir temperaturas de 90 °C como mínimo.
- El revestimiento del hueco colocado a una distancia de 50 mm respecto a la pared posterior del aparato no debe ser inflamable (p. ej., baldosas o piedra).

## 16.2 Montaje bajo encimera

No montar debajo neveras, lavavajillas, hornos sin ventilación ni lavadoras.

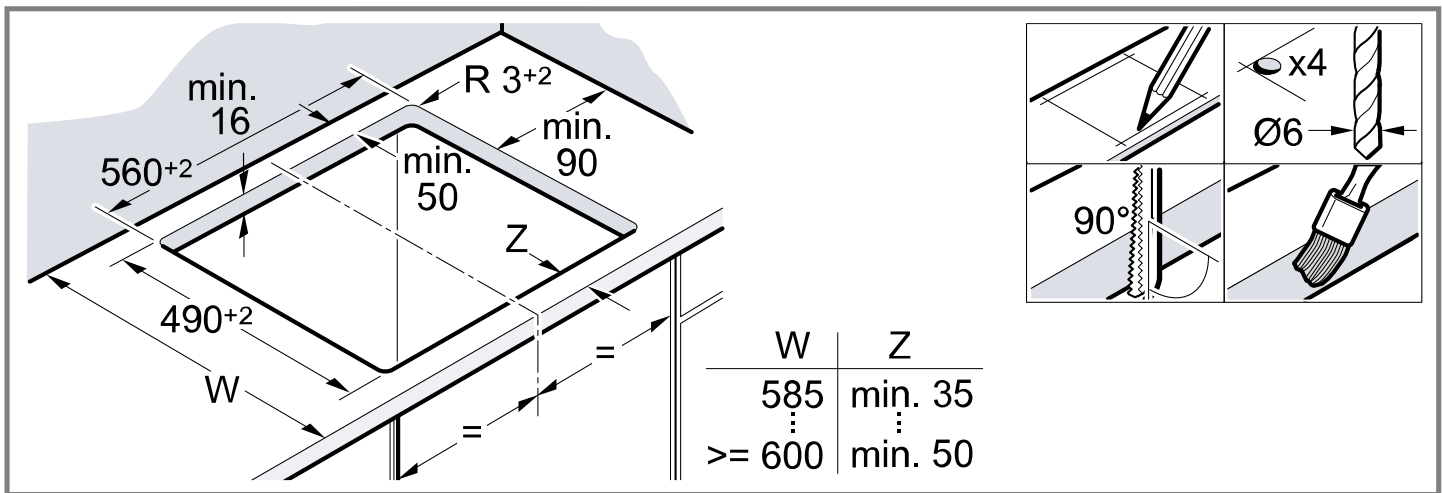
- En caso de montar un horno debajo, el grosor de la encimera debe ser de 20 mm como mínimo, en algunos casos, incluso más. Observar las indicaciones de las instrucciones de montaje del horno.
- Prestar atención a que ninguna parte que sobresalga, como la caja de la conexión a red o el cable de conexión a red, choque, p. ej., con un cajón.

## 16.3 Panel intermedio

Si la parte inferior de la placa de cocción queda accesible, debe montarse un panel intermedio.

- Pedir en un establecimiento especializado un panel intermedio como accesorio.
- Si se utiliza un panel intermedio propio, la distancia mínima de la conexión a red del aparato debe ser de 10 mm.

- Sellar las superficies de corte con material resistente al calor para evitar que la encimera se hinche a causa de la humedad.



### 16.5 Conexión eléctrica

Para proteger el aparato, extraerlo primero de las bandejas de poliestireno cuando se haga presión en el hueco. No colocar nunca el aparato de canto sobre un lateral del aparato.

- Comprobar la instalación doméstica antes de conectar el aparato.
- El aparato pertenece a la clase de protección I y solo puede utilizarse en combinación con una conexión con conductor de toma a tierra.
- Según las normas, la instalación eléctrica con toma a tierra deberá disponer de un dispositivo de separación en las fases.
- Si en la pantalla del aparato aparece **V400**, significa que está mal conectado. Desconectar el aparato de la red y comprobar la conexión.

#### Conexión con cable de 3 hilos

Comprobar que la instalación doméstica tenga la protección por fusible adecuada.

Observar el código cromático del cable de conexión a la red.

- Verde-amarillo es la toma a tierra  $\oplus$ .
- Azul es el cable neutro (cero).
- Marrón es la fase (conductor externo).
- En caso necesario, el cable puede sustituirse por un cable de conexión multifase. Si se sustituye el cable, prestar atención al apartado siguiente.

#### Conexión sin cable premontado

Conectar la placa de cocción según el esquema de conexión.

- En caso necesario, montar los puentes de cobre suministrados.
- El cable de conexión a la red debe corresponder al tipo H05 VV-F o superior.
- La sección transversal del cable está determinada de acuerdo con la carga de corriente. No está permitido utilizar una sección transversal  $< 1,5 \text{ mm}^2$ .

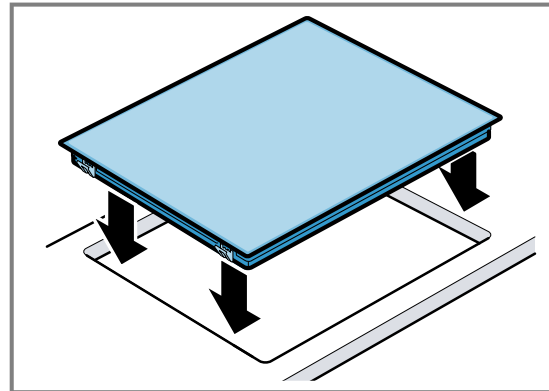
#### Conexión con cable de conexión de 5 hilos premontado

Solo el personal técnico del Servicio de Asistencia Técnica puede sustituir el cable de conexión.

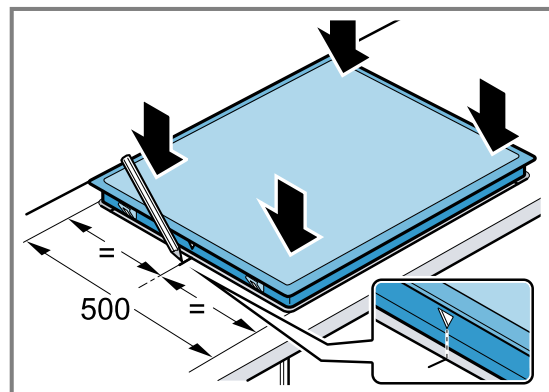
### 16.6 Colocar la placa de cocción

No aprisionar el cable de conexión ni pasarlo por bordes afilados.

- Si hay un horno montado debajo, pasar el cable por las esquinas traseras del horno.



- La placa de cocción también se puede montar en un hueco ya existente de 500 mm de profundidad.



### 16.7 Desmontar la placa de cocción

1. Desconectar el aparato de la corriente.
2. Extraer la placa de cocción ejerciendo presión desde abajo.

**Para obter mais informações, consulte o Guia do usuário digital.**



## Índice

### MANUAL DO UTILIZADOR

1	Segurança .....	16
2	Evitar danos materiais.....	18
3	Proteção do meio ambiente e poupança.....	18
4	Familiarização .....	20
5	Operação base .....	21
6	Função PowerBoost .....	23
7	Fecho de segurança para crianças.....	23
8	Desligar automático.....	23
9	Proteção contra anulação acidental .....	23
10	Indicação do consumo energético .....	24
11	Regulações base.....	24
12	Limpeza e manutenção.....	24
13	Eliminar falhas .....	25
14	Eliminação.....	26
15	Assistência Técnica.....	26
16	INSTRUÇÕES DE MONTAGEM.....	27
16.1	Montagem segura .....	27

## 1 Segurança

Respeite as seguintes indicações de segurança.

### 1.1 Indicações gerais

- Leia atentamente este manual.
- Guarde estas instruções, o certificado do aparelho e as informações sobre o produto para posterior utilização ou para entregar a futuros proprietários.
- Se detetar danos de transporte, não ligue o aparelho.

### 1.2 Utilização correta

Os aparelhos apenas podem ser ligados por técnicos concessionados. A garantia cessa em caso de danos provocados por uma ligação incorreta.

Utilize o aparelho apenas:

- para preparar alimentos e bebidas.
- sob supervisão. Supervisione ininterruptamente cozeduras de curta duração.
- para uso doméstico e em espaços fechados domésticos.
- a uma altitude até 2000 m acima do nível do mar.

Não utilize o aparelho:

- Com um temporizador externo ou um telecomando em separado. Isto não se aplica para o caso de o funcionamento ser desligado pelos aparelhos incluídos na norma EN 50615.

### 1.3 Limitação do grupo de utilizadores

Este aparelho pode ser utilizado por crianças a partir dos 8 anos e por pessoas com capacidades físicas, sensoriais ou mentais reduzidas ou com falta de experiência e/ou conhecimentos, se forem devidamente supervisionadas ou instruídas na utilização com segurança do aparelho e tiverem compreendido os perigos daí resultantes.

As crianças não podem brincar com o aparelho.

A limpeza e a manutenção pelo utilizador não devem ser realizadas por crianças, a não ser que tenham uma idade igual ou superior a 15 anos e se encontrem sob vigilância.

As crianças menores de 8 anos devem manter-se afastadas do aparelho e do cabo de ligação.



## 1.4 Utilização segura

### **⚠️ AVISO – Risco de incêndio!**

Cozinhar sem vigilância em fogões com gordura ou óleo pode ser perigoso e dar origem a incêndios.

- ▶ Nunca deixe óleos e gorduras quentes sem vigilância.
- ▶ Nunca tente apagar um fogo com água, deve desligar o aparelho e, em seguida, cobrir as chamas, p. ex., com uma tampa ou uma manta de amianto.

A superfície de cozedura fica muito quente.

- ▶ Nunca coloque objectos inflamáveis sobre a superfície de cozedura ou próximo desta.
- ▶ Nunca guarde objetos sobre o superfície de cozedura.

O aparelho atinge temperaturas altas.

- ▶ Não guarde objetos inflamáveis ou latas de spray em gavetas diretamente por baixo da placa de cozinhar.

As tampas para a placa de cozinhar podem provocar acidentes, p. ex., devido ao sobreaquecimento, à inflamação ou ao rebentamento dos materiais.

- ▶ Não utilize tampas para a placa de cozinhar.

Os alimentos podem incendiar-se.

- ▶ O processo de cozedura deve ser vigiado. Um processo curto deve ser continuamente vigiado.

### **⚠️ AVISO – Risco de queimaduras!**

Durante a utilização, o aparelho e as peças que podem ser tocadas ficam quentes; em particular, um aro da placa de cozinhar eventualmente existente.

- ▶ Recomenda-se que tenha cuidado, para evitar tocar em elementos de aquecimento.
- ▶ Crianças novas, com menos de 8 anos, têm de ser mantidas afastadas.

Grelhas de proteção do fogão podem dar origem a acidentes.

- ▶ Nunca utilize grelhas de proteção do fogão.

Durante o funcionamento, o aparelho fica quente.

- ▶ Deixe o aparelho arrefecer antes de o limpar.

### **⚠️ AVISO – Risco de choque elétrico!**

Reparações indevidas são perigosas.

- ▶ As reparações no aparelho apenas podem ser realizadas por técnicos qualificados.
- ▶ Para a reparação do aparelho só podem ser utilizadas peças sobresselentes originais.
- ▶ Se o cabo elétrico deste aparelho sofrer algum dano, deverá ser substituído por técnicos qualificados.

Um aparelho ou um cabo elétrico danificados são objetos perigosos.

- ▶ Nunca operar um aparelho danificado.
- ▶ Se a superfície estiver rompida, deve desligar o aparelho para evitar um possível choque elétrico. Para o efeito, não desligue o aparelho no interruptor principal, mas sim através do disjuntor no quadro eléctrico.
- ▶ Contactar a Assistência Técnica. → *Página 26*

A infiltração de humidade pode provocar um choque elétrico.

- ▶ Não utilizar aparelhos de limpeza a vapor ou de alta pressão para limpar o aparelho.
- O isolamento dos cabos de eletrodomésticos pode derreter em contacto com partes quentes do aparelho.
- ▶ Nunca coloque o cabo de ligação de eletrodomésticos em contacto com partes quentes do aparelho.

### **⚠️ AVISO – Risco de ferimentos!**

As panelas podem saltar repentinamente devido a líquidos entre a base da panela e a zona de cozinhar.

- ▶ Mantenha a zona de cozinhar e a base da panela sempre secas.

### **⚠️ AVISO – Risco de asfixia!**

As crianças podem colocar o material de embalagem sobre a cabeça ou enrolar-se no mesmo e sufocar.

- ▶ Manter o material de embalagem fora do alcance das crianças.
- ▶ Não permitir que as crianças brinquem com o material de embalagem.

As crianças podem inalar ou engolir peças pequenas e sufocar.

- ▶ Manter as peças pequenas fora do alcance das crianças.
- ▶ Não permitir que as crianças brinquem com peças pequenas.

## 2 Evitar danos materiais

### ATENÇÃO!

As bases ásperas de tachos ou frigideiras riscam a vitrocerâmica.

- ▶ Verifique os recipientes.

Cozinhar em vazio pode danificar os recipientes para cozinhar ou o aparelho.

- ▶ Nunca coloque tachos sem conteúdo sobre uma zona de cozinhar quente ou nunca cozinhe em vazio.

Recipientes para cozinhar mal posicionados podem provocar um sobreaquecimento do aparelho.

- ▶ Nunca coloque frigideiras ou tachos quentes sobre os elementos de comando ou o aro da placa de cozinhar.

A queda de objetos duros ou pontiagudos sobre a placa de cozinhar pode provocar danos.

- ▶ Não deixe cair objetos duros ou afiados sobre a placa de cozinhar.

Os materiais não resistentes ao calor derretem se colocados na zona de cozinhar quente.

- ▶ Não utilize folhas de proteção para fogões.
- ▶ Não utilize folha de alumínio nem recipientes de plástico.

### 2.1 Visão geral dos danos mais frequentes

Aqui encontra os danos mais frequentes e sugestões sobre como estes podem ser evitados.

Dano	Causa	Medida
Nódoas	Alimentos derramados	Remova imediatamente os alimentos derramados com um raspador de vidros.
Nódoas	Produtos de limpeza inadequados	Utilize apenas produtos de limpeza adequados à vitrocerâmica.
Riscos	Sal, açúcar ou areia	Não utilize a placa de cozinhar como bancada de trabalho ou zona de arrumação.
Riscos	Bases ásperas de tachos ou frigideiras	Verifique os recipientes.
Alteração da cor	Produtos de limpeza inadequados	Utilize apenas produtos de limpeza adequados à vitrocerâmica.
Alteração da cor	Fricção dos tachos, por ex., alumínio	Levante os tachos ou as frigideiras ao deslocá-los.
Lascas	Açúcar ou alimentos com elevado teor de açúcar	Remova imediatamente os alimentos derramados com um raspador de vidros.

## 3 Proteção do meio ambiente e poupança

### 3.1 Eliminação da embalagem

Os materiais de embalagem são ecológicos e reutilizáveis.

- ▶ Separar os componentes e eliminá-los de acordo com o tipo de material.

### 3.2 Poupar energia

Se respeitar as seguintes indicações, o aparelho consome menos energia.

Selecione a zona para cozinhar adequada ao tamanho do tacho. Posicione o recipiente para cozinhar centrado.

Utilize recipientes cujo diâmetro de fundo corresponda ao diâmetro da zona de cozinhar.

**Dica:** Os fabricantes de recipientes indicam muitas vezes o diâmetro superior do tacho. Normalmente, este é superior ao diâmetro do fundo.

- Recipientes para cozinhar inadequados ou zonas de cozinhar não cobertas na totalidade consomem muita energia.

Tape os tachos com uma tampa adequada.

- Se cozinhar sem tampa, o aparelho necessita claramente de mais energia.

Levante a tampa o menos possível.

- Quando levanta a tampa, perde-se muita energia.

Utilize uma tampa de vidro.

- Com uma tampa de vidro pode ver para dentro do tacho sem levantar a tampa.

Utilize tachos e frigideiras com fundos planos.

- Fundos irregulares aumentam o consumo de energia.

Utilize recipientes para cozinhar adequados à quantidade de alimentos.

- Um recipiente para cozinhar grande com pouco conteúdo necessita de mais energia para aquecer.

Cozinhe com pouca água.

- Quanto mais água se encontrar no recipiente para cozinhar, mais energia é necessária para aquecer.

Mude atempadamente para uma potência de cozedura mais baixa.

- Se a potência de continuação de cozedura estiver demasiado alta, acaba por desperdiçar energia.

Utilize o calor residual da placa de cozinhar. No caso de tempos de cozedura mais longos, desligue a zona de cozinhar 5 a 10 minutos antes do fim do tempo de cozedura.

- O calor residual não utilizado aumenta o consumo de energia.

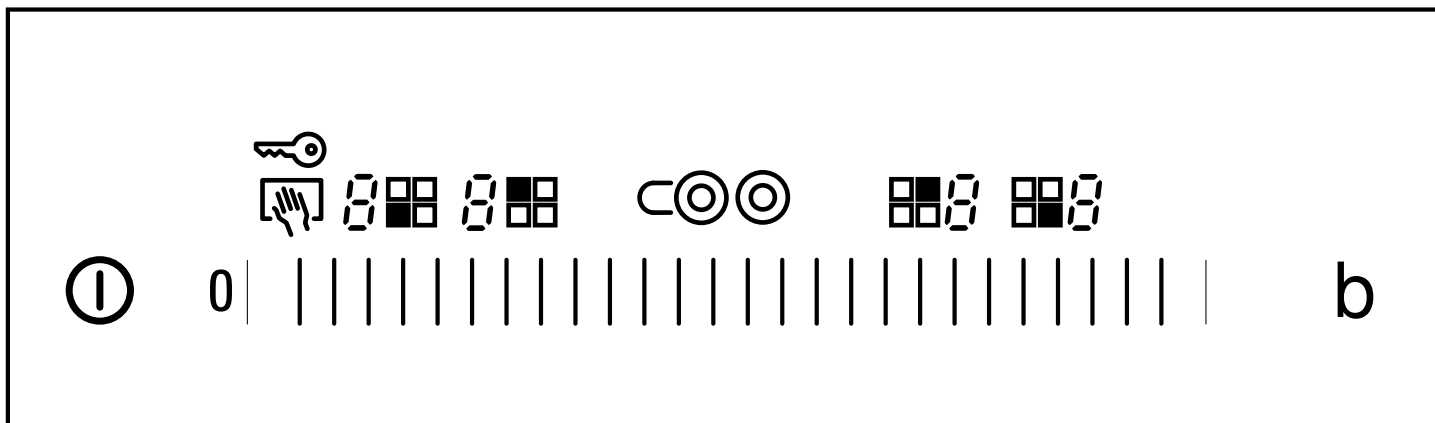
Pode encontrar informações sobre o produto de acordo com a norma (UE) 66/2014 no folheto do aparelho em anexo e na Internet, na página de produto do seu aparelho.

## 4 Familiarização

As instruções de serviço são válidas para diversas placas de cozinhar. Pode consultar as dimensões das respetivas placas de cozinhar na visão geral dos modelos. → *Página 2*

### 4.1 Painel de comandos

O painel de comandos permite regular todas as funções do seu aparelho e obter informações sobre o estado de operação.



### 4.2 Indicações

As indicações apresentam os valores e as funções ajustados.

Indicação	Nome
1-9	Potências de cozedura
H / h	Calor residual
b	Função PowerBoost

### 4.3 Zonas táteis

Os campos táteis são superfícies sensíveis ao toque. Para selecionar uma função, toque no campo correspondente.

Zona tátil	Nome
ⓘ	Interruptor principal
b	Função PowerBoost
■	Seleção da zona de cozinhar
🔑	Fecho de segurança para crianças
👉	Proteção contra anulação acidental
0 1 2 3 4 5 6 7 8 9	Zona de regulação
☺ ou ☻	Ativação das zonas de cozinhar

#### Notas

- Mantenha o painel de comandos sempre seco. A humidade prejudica o seu funcionamento.
- Não aproxime os tachos das indicações e das zonas táteis. O sistema eletrónico pode sobreaquecer.

### 4.4 Zonas de cozinhar

Aqui encontra uma vista geral das diferentes conexões dos discos.

Quando ativa as conexões, acendem-se as respetivas indicações.

Quando liga uma zona de cozinhar, esta liga no último tamanho definido.

Zona de cozinhar	Nome	Ativar e desativar
○	Zona de cozinhar de um circuito	Selecionar zona de cozinhar.
☺	Zona de cozinhar de duplo circuito	Selecione a zona de cozinhar e toque em ☺ ou ☻.
☺	Zona para assar	Selecione a zona de cozinhar e toque em ☺.

#### Notas

- As áreas escuras na apresentação de incandescência do disco devem-se a questões técnicas. Não têm qualquer influência sobre o funcionamento da zona de cozinhar.
- O disco regula a temperatura através da ativação e desativação do aquecimento. Mesmo com potência máxima, o aquecimento pode ligar e desligar.

- No caso de zonas de cozinhar de circuito múltiplo, os aquecimentos da zona de cozinhar e das áreas ativáveis podem ligar e desligar em momentos diferentes.

Motivos:

- Os componentes sensíveis são protegidos contra sobreaquecimento.
- O aparelho é protegido contra sobrecarga elétrica.
- Dessa forma obtém-se um melhor resultado de cozedura.


## 5 Operação base

### 5.1 Ligar ou desligar a placa de cozinhar

A placa de cozinhar é ligada e desligada através do interruptor principal.

Se voltar a ligar o aparelho nos primeiros 4 segundos depois de o ter desligado, a placa de cozinhar entra em funcionamento com as regulações anteriores.

### 5.2 Ligar a placa de cozinhar

- ▶ Toque em ①.
- ✓ A lâmpada indicadora por cima de ① acende-se.
- ✓ As indicações  acendem-se.
- ✓ A placa de cozinhar está pronta a entrar em funcionamento.

### 5.3 Desligar a placa de cozinhar

A placa de cozinhar desliga-se automaticamente se todas as zonas de cozinhar estiverem desligadas há algum tempo (10-60 segundos).

- ▶ Toque em ①.
- ✓ A lâmpada indicadora apaga-se com ①.
- ✓ As indicações apagam-se.
- ✓ Todas as zonas de cozinhar estão desligadas.
- ✓ A indicação de calor residual continua acesa até as zonas de cozinhar estarem suficientemente arrefecidas.

### 5.4 Regulação das zonas de cozinhar

Para poder regular uma zona de cozinhar, esta tem de estar selecionada.

Ajuste as potências de cozedura desejadas na zona de regulação.



Potência de cozedura	
1	potência mínima
9	potência máxima
.	Cada potência de cozedura tem um nível intermédio, p. ex. 4.




### 5.5 Regular as potências de cozedura

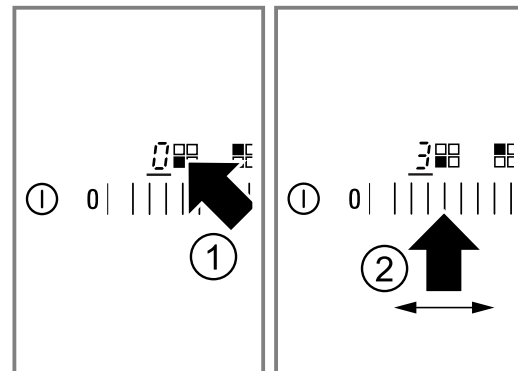
**Requisito:** A placa de cozinhar está ligada.

### 4.5 Indicação de calor residual


A placa de cozinhar dispõe de uma indicação de calor residual com dois níveis para cada zona de cozinhar. Não toque na zona de cozinhar enquanto a indicação de calor residual estiver acesa.

Indicação	Significado
	A zona de cozinhar está tão quente que pode manter pratos pequenos quentes ou derreter coberturas.
	A zona de cozinhar está muito quente.


1. Selecione a zona de cozinhar com .
  - ✓ No campo de indicação da potência de cozedura acende-se . Por baixo do campo de indicação da potência de cozedura acende-se .
2. Regule uma potência de cozedura na zona de regulação.



### 5.6 Alterar as potências de cozedura

1. Selecione a zona de cozinhar com .
2. Regule uma potência de cozedura na zona de regulação.

### 5.7 Desligar a zona de cozinhar

1. Selecione a zona de cozinhar com .
2. Regule para 0 na zona de regulação.
  - ✓ Após 10 segundos aparece a indicação de calor residual.

**Nota:** A zona de cozinhar regulada pela última vez permanece ativada. Pode regular a zona de cozinhar sem ter de selecioná-la de novo.

### 5.8 Regulações recomendadas para cozinhar

Aqui obtém uma visão geral de diferentes pratos com as potências de cozedura adequadas.

O tempo de cozedura varia em função do tipo, do peso, da espessura e da qualidade dos alimentos. A potência de continuação de cozedura depende dos recipientes para cozinhar utilizados.

#### Indicações de preparação

- Para iniciar a cozedura, utilize a potência de cozedura 9.

- Mexa os alimentos líquidos espessos de vez em quando.
- Aloure os alimentos muito alourados ou que liberam muito líquido ao alourar em várias doses pequenas.
- Sugestões para cozer com poupança de energia.  
→ *Página 18*

### Derreter

Prato	Potência de continuação de cozedura	Tempo de continuação de cozedura em minutos
Chocolate, cobertura	1-1.	-
Manteiga, mel, gelatina	1-2	-

### Aquecer ou manter quente

Guisado, p. ex., guisado de lentilhas	1-2	-
Leite <sup>1</sup>	1.-2.	-
Salsichas em água <sup>1</sup>	3-4	-

<sup>1</sup> Confeccione os alimentos sem tampa.

### Descongelar e aquecer

Espinafres, ultracongelados	2.-3.	10-20
Carne de vaca guisada, ultracongelada	2.-3.	20-30

### Escaldar ou cozer lentamente

Bolinhos de batata escalfados, bolinhos de batata <sup>1,2</sup>	4.-5.	20-30
Peixe <sup>1,2</sup>	4-5	10-15
Molho branco, p. ex. molho béarnaise	1-2	3-6
Molhos batidos, p. ex., molho béarnaise ou molho holandês	3-4	8-12

<sup>1</sup> Leve a água a ferver com a tampa colocada.

<sup>2</sup> Continue a cozer os alimentos sem tampa.

### Cozer, cozinhar a vapor ou estufar

Arroz com o dobro da quantidade de água	2-3	15-30
Arroz doce	1.-2.	35-45
Batatas cozidas, com pele	4-5	25-30
Batatas cozidas	4-5	15-25
Massas alimentícias, massa <sup>1,2</sup>	6-7	6-10
Guisado, sopa	3.-4.	15-60
Legumes, frescos	2.-3.	10-20
Legumes, ultracongelados	3.-4.	10-20
Alimentos na panela de pressão	4-5	-

<sup>1</sup> Leve a água a ferver com a tampa colocada.

<sup>2</sup> Continue a cozer os alimentos sem tampa.

### Estufar

Rolinhos de carne	4-5	50-60
Carne estufada	4-5	60-100
Carne de vaca guisada	2.-3.	50-60

### Assar com pouco óleo

Assar os pratos sem tampa.

Escalopes, simples ou panados	6-7	6-10
Escalopes, ultracongelados	6-7	8-12
Costeletas, simples ou panadas <sup>1</sup>	6-7	8-12
Bife, 3 cm de espessura	7-8	8-12
Almôndegas, 3 cm de espessura <sup>1</sup>	4.-5.	30-40
Hambúrguer, 2 cm de espessura <sup>1</sup>	6-7	10-20
Peito de aves, 2 cm de espessura <sup>1</sup>	5-6	10-20
Peito de aves, ultracongelado <sup>1</sup>	5-6	10-30
Peixe ou filete de peixe, simples	5-6	8-20
Peixe ou filete de peixe, panado	6-7	8-20
Peixe ou filete de peixe, panado e ultracongelado, p. ex., barrinhas de peixe	6-7	8-12
Gambas, camarão	7-8	4-10
Legumes ou cogumelos frescos, salteados	7-8	10-20
Legumes ou carne em tiras à oriental	7.-8.	15-20
Refeições de frigideira, ultracongeladas	6-7	6-10
Panquecas	6-7	contínuo
Omelete	3.-4.	contínuo
Ovos estrelados	5-6	3-6

<sup>1</sup> Vire várias vezes os alimentos.

### Fritar

Fritar os alimentos em doses com 150-200 g por dose em 1 a 2 l de óleo. Preparar os pratos sem tampa.

Produtos ultracongelados, p. ex., batatas fritas ou nuggets de frango	8-9	-
Croquetes, ultracongelados	7-8	-
Carne, p. ex. frango	6-7	-
Peixe, panado ou em massa de cerveja	5-6	-
Legumes ou cogumelos, panados ou em massa de cerveja Tempura	5-6	-
Bolos pequenos, p. ex., sonhos ou bolas de Berlim, fruta em massa de cerveja	4-5	-

## 6 Função PowerBoost

A função Powerboost permite-lhe aquecer maiores quantidades de água mais rapidamente do que usando a potência de cozedura 9.

A função Powerboost só está disponível em zonas de cozinhar identificadas com *boost*.

### 6.1 Ligar a função Powerboost

#### AVISO – Risco de incêndio!

Os óleos e as gorduras aquecem rapidamente com a função Powerboost. Óleos e gorduras sobreaquecidos inflamam-se rapidamente.

▶ Nunca deixe os alimentos a cozinhar sem vigilância.

**Requisito:** Em zonas de cozinhar de duplo circuito, é necessário ligar o segundo circuito de aquecimento para poder usufruir da função Powerboost.

1. Selecione a zona de cozinhar.
2. Toque em **b**.
  - ✓ A indicação **b** acende-se.

### 6.2 Desligar a função Powerboost

Se não desligar a função Powerboost, esta será automaticamente desligada após um determinado período de tempo. A zona de cozinhar regressa à potência de cobertura 9.



1. Selecione a zona de cozinhar.
2. Regule uma potência de continuação de cozedura à escolha.
  - ✓ A indicação **b** apaga-se.

## 7 Fecho de segurança para crianças


Com o fecho de segurança para crianças evita que crianças liguem a placa de cozinhar.

### 7.1 Ativar o fecho de segurança para crianças

**Requisito:** A placa de cozinhar está desligada.

- ▶ Mantenha  premido durante aprox. 4 segundos.
- ✓ A lâmpada indicadora por cima de  acende-se durante 10 segundos.
- ✓ A placa de cozinhar está bloqueada.

### 7.2 Desativar o fecho de segurança para crianças

- ▶ Mantenha  premido durante aprox. 4 segundos.
- ✓ O bloqueio está desativado.

### 7.3 Fecho de segurança para crianças automático

Com esta função, o fecho de segurança para crianças é ligado automaticamente quando desliga a placa de cozinhar.

Pode ativar o fecho de segurança para crianças automático nas regulações base. → *Página 24*

## 8 Desligar automático

Se não alterar as regulações de uma zona de cozinhar há muito tempo, o desligar automático é ativado.

O momento em que a zona de cozinhar é desligada depende da potência de cozedura regulada (1 a 10 horas).

O aquecimento da zona de cozinhar desliga-se. Na indicação da zona de cozinhar piscam alternadamente *F* e a indicação de calor residual *H/h*.

### 8.1 Continuar a cozinhar após o desligamento automático



1. Toque num campo tátil à escolha.
  - ✓ A indicação apaga-se.
2. Efetue uma nova regulação.

## 9 Proteção contra anulação accidental

Se limpar o painel de comandos enquanto a placa de cozinhar estiver ligada, as regulações podem alterar-se. Para evitar que isso aconteça, a sua placa de cozinhar dispõe de uma proteção contra anulação accidental.

O interruptor principal está excluído da proteção contra anulação accidental. Pode desligar a placa de cozinhar a qualquer momento.

### 9.1 Ativar a proteção contra anulação accidental

- ▶ Toque em .
- ✓ Ouve-se um sinal.
- ✓ A lâmpada indicadora por cima de  acende-se.
- ✓ O painel de comandos fica bloqueado durante 30 segundos.

## 10 Indicação do consumo energético

A função indica o consumo de energia total desde a ligação até à desconexão da placa de cozinhar. Depois de desligar, é indicado durante 10 segundos o consumo em quilowatt-hora, p. ex., 1,08 kWh.

A precisão da indicação depende da qualidade de tensão da corrente elétrica, entre outros. Pode ativar a indicação nas regulações base. → *Página 24*

## 11 Regulações base

Pode ajustar as regulações base do seu aparelho às suas necessidades.

### 11.1 Vista geral das regulações base

Aqui obtém uma vista geral das regulações base e dos valores predefinidos de fábrica.

#### Indica- Seleção ção

$\epsilon$  / Fecho de segurança para crianças automático  
 $\square$  – Desligado<sup>1</sup>  
 $!$  – Ligado  
 $\mathcal{Z}$  – Fecho de segurança para crianças manual e automático desligados.

$\epsilon$   $\mathcal{Z}$  Sinais sonoros  
 $\square$  – Sinal de confirmação e sinal de utilização incorreta desligados. O sinal do interruptor principal permanece ligado.  
 $!$  – Apenas o sinal de utilização incorreta está ligado.  
 $\mathcal{Z}$  – Apenas o sinal de confirmação está ligado.  
 $\mathcal{Z}$  – Sinal de confirmação e sinal de utilização incorreta estão ligados.<sup>1</sup>

$\epsilon$  7 Ativação dos elementos de aquecimento  
 $\square$  – Desligado  
 $!$  – Ligado  
 $\mathcal{Z}$  – A última regulação antes de a zona de cozinhar ser desligada.<sup>1</sup>


$\epsilon$  9 Tempo de seleção das zonas de cozinhar  
 $\square$  – Ilimitado: pode regular sempre a última zona de cozinhar selecionada sem ter de selecioná-la de novo.<sup>1</sup>  
 $!$  – Pode ajustar a última zona de cozinhar selecionada dentro de 10 segundos após a seleção. A seguir, precisa de selecionar a zona de cozinhar novamente antes da regulação.

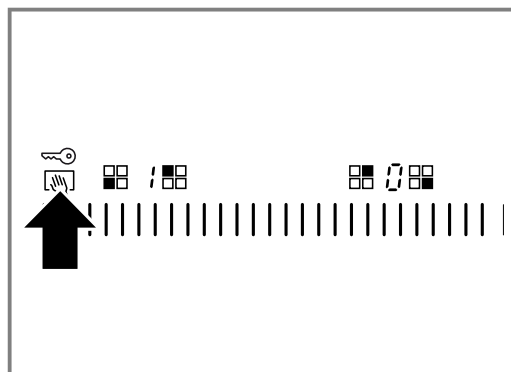
$\epsilon$   $\square$  Repor as definições de fábrica  
 $\square$  – Desligado<sup>1</sup>  
 $!$  – Ligado

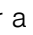
<sup>1</sup> Definições de fábrica

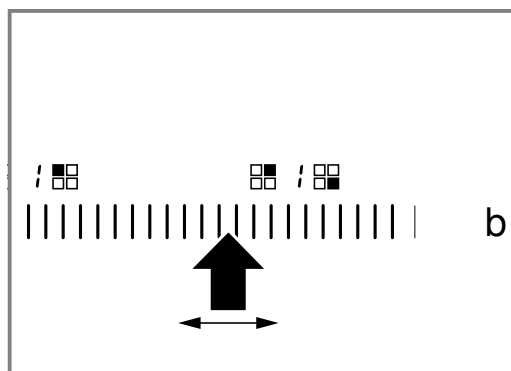
### 11.2 Alterar a regulação base

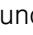
**Requisito:** A placa de cozinhar está desligada.


1. Ligue a placa de cozinhar.
2. Nos próximos 10 segundos, toque em  durante 4 segundos.



- ✓ No visor da esquerda, piscam alternadamente  $\epsilon$  e  $!$ .
  - ✓ No visor da direita acende-se  $\square$ .
3. Toque várias vezes em  até aparecer a indicação desejada no visor esquerdo.
  4. Regule o valor desejado na zona de regulação.



5. Mantenha  premido durante 4 segundos.
- ✓ A regulação está ativada.

**Dica:** Para sair das regulações base sem guardar, desligue a placa de cozinhar com . Volte a ligar a placa de cozinhar e regule novamente.

## 12 Limpeza e manutenção

Para que o seu aparelho se mantenha durante muito tempo operacional, deve proceder a uma limpeza e manutenção cuidadosa do mesmo.

### 12.1 Produto de limpeza

Os produtos de limpeza e raspadores para vidro adequados podem ser adquiridos junto da Assistência técnica, na loja online ou no comércio.



## ATENÇÃO!

Os produtos de limpeza inadequados podem danificar a superfície do aparelho.

- ▶ Nunca utilize produtos de limpeza inadequados.

### Produtos de limpeza inadequados

- Detergente não diluído
- Detergente para máquinas de lavar loiça;
- Detergentes abrasivos
- Produtos de limpeza agressivos, p. ex., spray limpafornos ou produtos para a remoção de manchas
- Esponjas com face abrasiva
- Aparelhos de limpeza a alta pressão e aparelhos com jato de vapor

## 12.2 Limpar a vitrocerâmica

Limpe a placa de cozinhar após cada utilização, para que os restos de comida não queimem.

**Nota:** Observe as informações relativas aos produtos de limpeza inadequados. → *Página 24*

**Requisito:** A placa de cozinhar está arrefecida.

1. Remova a sujidade mais resistente com um raspador para vidros.
2. Limpe a placa de cozinhar com um produto de limpeza adequado para vitrocerâmica. Tenha em atenção as indicações de limpeza que se encontram na embalagem do produto de limpeza.  
**Dica:** Pode obter bons resultados de limpeza com uma esponja especial para vitrocerâmica.

## 12.3 Limpar o aro da placa de cozinhar

Limpe o aro da placa de cozinhar após a utilização, quando este tiver sujidade ou manchas.

### Notas

- Observe as informações relativas aos produtos de limpeza inadequados. → *Página 24*
  - Não utilize o raspador de vidros.
1. Limpe o aro da placa de cozinhar numa solução quente à base de detergente e com um pano macio. Lave bem os panos de esponja novos, antes de os utilizar.
  2. Secar com um pano macio.

# 13 Eliminar falhas

Pequenas anomalias no aparelho podem ser eliminadas pelo próprio utilizador. Antes de contactar a Assistência técnica, consulte as informações sobre a eliminação de anomalias. Isto permite evitar custos desnecessários.

### AVISO – Risco de ferimentos!

Reparações indevidas são perigosas.

- ▶ As reparações no aparelho apenas podem ser realizadas por técnicos qualificados.
- ▶ Se o aparelho estiver avariado, contacte a Assistência técnica.

### AVISO – Risco de choque elétrico!

Reparações indevidas são perigosas.

- ▶ As reparações no aparelho apenas podem ser realizadas por técnicos qualificados.
- ▶ Para a reparação do aparelho só podem ser utilizadas peças sobresselentes originais.
- ▶ Se o cabo elétrico deste aparelho sofrer algum dano, deverá ser substituído por técnicos qualificados.

### AVISO – Risco de queimaduras!

O disco aquece, mas a indicação não está a funcionar.

- ▶ Desligue o disjuntor no quadro elétrico.
- ▶ Contactar a Assistência Técnica.

### AVISO – Risco de incêndio!

A placa de cozinhar desliga-se automaticamente e não é possível utilizá-la. Pode, mais tarde, voltar a ligar-se inadvertidamente.

- ▶ Desligue o disjuntor no quadro elétrico.
- ▶ Contactar a Assistência Técnica.

## 13.1 Indicações no painel de indicações

Avaria	Causa e diagnóstico
Nenhuma	Faltou a alimentação elétrica. <ol style="list-style-type: none"> <li>1. Verifique o disjuntor do aparelho no quadro elétrico.</li> <li>2. Verifique noutros aparelhos elétricos se existe uma falha da corrente elétrica.</li> </ol>
Todas as indicações piscam	O painel de comandos está molhado ou existem objetos em cima deste. <ul style="list-style-type: none"> <li>▶ Seque o painel de comando ou retire o objecto.</li> </ul>
F2	Em várias zonas de cozinhar, cozinhou-se com elevada potência durante um período de tempo prolongado. A zona de cozinhar foi desligada para proteção do sistema eletrónico. <ol style="list-style-type: none"> <li>1. Aguarde algum tempo.</li> <li>2. Toque num campo tátil à escolha.</li> </ol> <ul style="list-style-type: none"> <li>✓ Quando a mensagem já não for visível, o sistema eletrónico está suficientemente arrefecido. Pode continuar a cozinhar.</li> </ul>

Avaria	Causa e diagnóstico
F 4	Apesar da desativação através de F2, o sistema eletrónico continuou a aquecer. Por isso, todas as zonas de cozinhar foram desligadas. <ol style="list-style-type: none"> <li>1. Aguarde algum tempo.</li> <li>2. Toque num campo tátil à escolha.</li> </ol> <ul style="list-style-type: none"> <li>✓ Quando a mensagem já não for visível, o sistema eletrónico está suficientemente arrefecido. Pode continuar a cozinhar.</li> </ul>
F 5 e a potência de cozedura piscam alternadamente. Soa um sinal sonoro.	Tacho quente na zona do painel de comandos. O sistema eletrónico ameaça sobreaquecer. <ul style="list-style-type: none"> <li>▶ Remova o tacho.</li> <li>✓ A indicação apaga-se pouco tempo depois.</li> </ul>
F 5 e sinal sonoro	Tacho quente na zona do painel de comandos. Para proteger o sistema eletrónico, a zona de cozinhar foi desligada. <ol style="list-style-type: none"> <li>1. Remova o tacho.</li> <li>2. Aguarde algum tempo.</li> <li>3. Toque num campo tátil à escolha.</li> </ol> <ul style="list-style-type: none"> <li>✓ Quando a mensagem já não for visível, o sistema eletrónico está suficientemente arrefecido. Pode continuar a cozinhar.</li> </ul>
F 8	A zona de cozinhar esteve demasiado tempo em funcionamento e desligou-se automaticamente. Pode voltar a ligar a zona de cozinhar imediatamente.
dE e zonas de cozinhas não aquecem	O modo de demonstração está ativado. <ol style="list-style-type: none"> <li>1. Desligue o aparelho da corrente elétrica durante 30 segundos, desligando o disjuntor na caixa de fusíveis.</li> <li>2. Toque num campo tátil à escolha nos próximos 3 minutos.</li> </ol>
No visor aparece uma mensagem com "E", p. ex. E0111.	O sistema eletrónico detetou uma anomalia. <ol style="list-style-type: none"> <li>1. Desligue o aparelho e volte a ligá-lo.</li> <li>✓ Se a anomalia tiver sido única, a mensagem apaga-se.</li> <li>2. Se a mensagem surgir novamente, contacte a Assistência técnica. No contacto deve indicar com precisão a mensagem de erro. → "Assistência Técnica", Página 26</li> </ol>

## 14 Eliminação

### 14.1 Eliminar o aparelho usado

Através duma eliminação compatível com o meio ambiente, podem ser reutilizadas matérias-primas valiosas.

- ▶ Elimine o aparelho de forma ecológica. Para obter mais informações sobre os procedimentos atuais de eliminação, contacte o seu Agente Especializado ou os Serviços Municipais da sua zona.



Este aparelho está marcado em conformidade com a Directiva 2012/19/UE relativa aos resíduos de equipamentos eléctricos e electrónicos (waste electrical and electronic equipment - WEEE).

A directiva estabelece o quadro para a criação de um sistema de recolha e valorização dos equipamentos usados válido em todos os Estados Membros da União Europeia.

## 15 Assistência Técnica

Pode adquirir peças de substituição originais relevantes para o funcionamento em conformidade com o regulamento relativo aos requisitos de conceção ecológica junto da nossa Assistência Técnica para um tempo de duração de, pelo menos, 10 anos a partir da colocação do seu aparelho no mercado dentro do Espaço Económico Europeu.

**Nota:** A Assistência Técnica é gratuita no âmbito das condições de garantia do fabricante.

Pode obter informações detalhadas sobre o período e as condições de garantia no seu país junto da nossa Assistência Técnica, do comerciante ou na nossa página web.

Se contactar a Assistência Técnica, deve ter à mão o número de produto (E-Nr.) e o número de fabrico (FD) do seu aparelho.

Os dados de contacto da Assistência Técnica encontram-se no registo de pontos de Assistência Técnica em anexo ou na nossa página web.

### 15.1 Número do produto (E-Nr.) e número de fabrico (FD)

Encontra o número de produto (E-Nr.) e o número de fabrico (FD) na placa de características do aparelho.

A placa de características encontra-se:

- no folheto do aparelho.
- no lado inferior da placa de cozinhar.

Aponte os dados para ter sempre à mão os dados do seu aparelho e o número de telefone da Assistência Técnica.

## 16 Instruções de montagem

Respeite estas informações durante a instalação do aparelho.



### 16.1 Montagem segura

Respeite estas indicações de segurança quando montar o aparelho.

- A ligação elétrica deve ser efetuada apenas por um especialista. Uma ligação errada anula a garantia.
- Apenas uma montagem profissional de acordo com estas instruções de montagem garante uma utilização segura. Os danos causados por uma montagem incorreta são da responsabilidade do instalador.

### 16.2 Montagem sob bancada

Por baixo não devem ser instalados frigoríficos, máquinas de lavar loiça, fornos sem ventilação e máquinas de lavar roupa.

- Se montar por baixo um forno, a espessura da placa de trabalho tem de ter, no mínimo, 20 mm, em alguns casos até mais. Respeite as indicações constantes das instruções de montagem do forno.
- Certifique-se de que as peças salientes, como p. ex. a caixa da fonte de alimentação ou o cabo de ligação à rede elétrica, não colidem com, p. ex., uma gaveta.

### 16.3 Fundo falso

Se for possível tocar na parte inferior da placa de cozinhar, é necessário instalar um fundo falso.

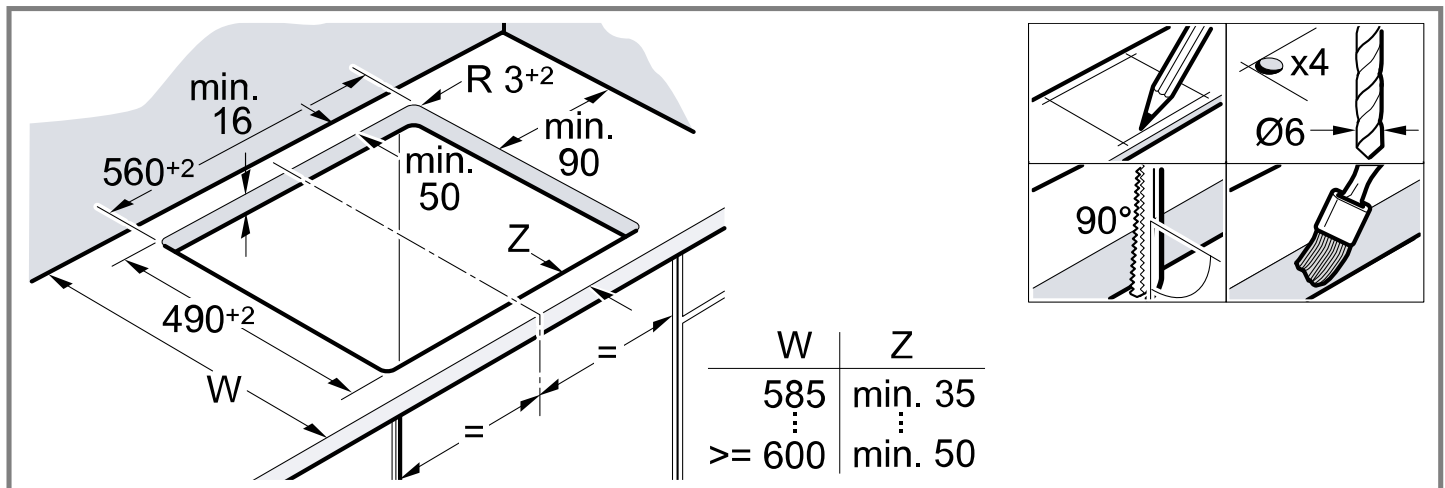
- Procure no comércio especializado um fundo falso como acessório.
- Se utilizar um fundo falso próprio, a distância mínima em relação à ligação elétrica do aparelho deverá ser de 10 mm.

### 16.4 Preparar o móvel

A bancada deve ser plana, horizontal e robusta.

- Os móveis de encastrar, incluindo frisos de remate da parede, têm de ser resistentes ao calor até, no mínimo, 90 °C.
- Um revestimento de nicho situado a menos de 50 mm da parede traseira não pode ser combustível (p. ex., azulejos, pedra).

- Sele as superfícies cortadas com material resistente ao calor para evitar que a bancada dilate com a humidade.



## 16.5 Ligação elétrica

Para o proteger, retire o aparelho dos invólucros de esferovite unicamente antes de o inserir no recorte. Nunca coloque o aparelho de canto sobre um dos lados do mesmo.

- Verifique a instalação da casa antes de ligar o aparelho.
- O aparelho atende à classe de proteção I e só pode ser utilizado em conjunto com uma ligação de condutor de proteção.
- Na instalação elétrica fixa deve estar previsto um dispositivo de corte nas fases de acordo com as regras de instalação.
- Se aparecer **U400** no visor do aparelho, a ligação foi efetuada incorretamente. Desligue o aparelho da corrente e verifique a ligação.

### Ligação com cabo de 3 fios

Preste atenção à segurança adequada da instalação doméstica.

Preste atenção à codificação de cores do cabo de ligação à rede elétrica.

- Verde-amarelo é o condutor de proteção ⊕.
- Azul é o condutor neutro.
- Castanho é a fase (condutor externo).
- Se for necessário, o cabo pode ser substituído por um cabo de ligação multifásico. Em caso de substituição do cabo, preste atenção ao seguinte parágrafo.

### Ligação sem cabo pré-instalado

Ligue a placa de cozinhar apenas de acordo com o esquema de ligações.

- Se necessário, instale as pontes de cobre fornecidas.
- O cabo de ligação à rede deve corresponder ao tipo H05 VV-F ou superior.
- A secção transversal do fio deve ser determinada de acordo com a carga de corrente. Não é permitida uma secção transversal  $< 1,5 \text{ mm}^2$ .

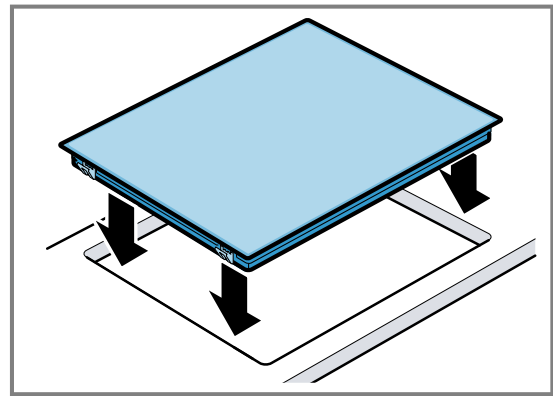
### Ligação com cabo de ligação de 5 fios pré-instalado

O cabo de ligação só pode ser substituído por técnicos de assistência com formação.

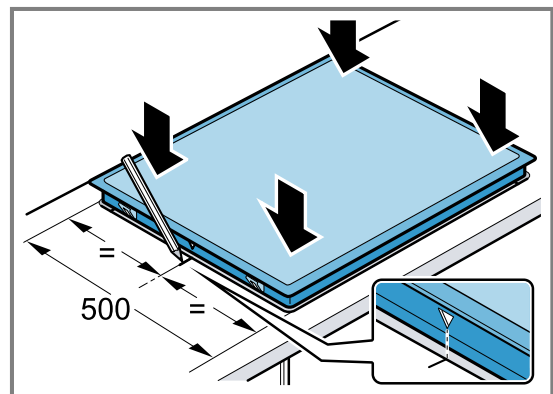
## 16.6 Inserir a placa de cozinhar

Não entale o cabo de ligação nem o passe sobre arestas vivas.

- Em caso de forno encastrado por baixo conduzir as ligações nos cantos traseiros do forno até à tomada de ligação.



- A placa de cozinhar também pode ser montada num nicho com uma profundidade de 500 mm.



## 16.7 Desmontar a placa de cozinhar

1. Desligue o aparelho da corrente.
2. Retire a placa de cozinhar, pressionando por baixo.

**Daha fazla bilgi için lütfen Dijital Kullanım Kılavuzuna bakın.**



## İçindekiler tablosu

### KULLANIM KILAVUZU

1	Güvenlik.....	29
2	Maddi hasarların önlenmesi .....	30
3	Çevrenin korunması ve tasarruf.....	31
4	Cihazı tanıma.....	32
5	Temel Kullanım .....	33
6	Powerboost fonksiyonu.....	34
7	Çocuk kilidi.....	35
8	Otomatik kapatma .....	35
9	Temizlik koruması .....	35
10	Enerji tüketim göstergesi .....	35
11	Temel ayarlar.....	35
12	Cihazı temizleme ve bakımını yapma.....	36
13	Arızaları giderme .....	37
14	Atığa verme .....	38
15	Müşteri hizmetleri.....	38
16	<b>MONTAJ KILAVUZU</b> .....	<b>39</b>
16.1	Güvenli montaj.....	39

## 1 Güvenlik

Aşağıdaki güvenlik ile ilgili uyarıları dikkate alınız.

### 1.1 Genel uyarılar

- Bu kılavuzu dikkatlice okuyunuz.
- Talimatları, cihaz üretim bilgilerini ve ürün bilgilerini ileride kullanmak için veya cihazın muhtemel bir sonraki sahibi için saklayınız.
- Nakliye hasarı varsa cihaz bağlantılarını kurmayınız.

### 1.2 Amaca uygun kullanım

Sadece eğitimli bir uzman personel soket olmadan cihazların bağlantısını yapabilir. Hatalı bağlantıdan kaynaklanan hasarlarda garanti hakkı ortadan kalkar.

Cihazı sadece şu amaçla kullanınız:

- yiyecek ve içecek hazırlamak için kullanın.
- gözünüzü cihazdan ayırmadan kullanınız. Kısa süreli pişirme işlemlerinde sürekli olarak dikkat ediniz.
- özel konutlarda ve özel konutların kapalı mekanlarında kullanın.
- deniz seviyesinden en fazla 2000 m yüksekliğe kadar kullanın.

Cihazı aşağıdaki amaçlar için kullanmayın:

- harici bir zamanlayıcı veya uzaktan kumanda ile. Bu, EN 50615 kapsamındaki cihazlarla işletim durumunda geçerli değildir.

### 1.3 Kullanıcı grubu konusunda kısıtlama

Bu cihaz, 8 yaşında ve daha büyük çocuklar tarafından, fiziksel, algısal veya zihinsel yetenekleri düşük kişiler veya yeterli tecrübesi ve / veya bilgisi olmayan kişiler tarafından ancak denetim altında veya cihazın güvenli kullanımı ve buna bağlı tehlikeleri anlamış olmaları şartıyla kullanılabilir.

Çocukların cihaz ile oynamasına izin vermeyiniz.

Temizleme ve kullanıcının yapabileceği bakım işleri çocuklar tarafından yapılmamalıdır; 15 yaşında veya daha büyük çocukların, bir yetişkin gözetimi altında olmaları şartıyla bu işlemleri yapmalarına izin verilebilir.

8 yaşından küçük çocukları cihazdan ve bağlantı kablosundan uzak tutun.

## 1.4 Emniyetli kullanım

### ⚠ UYARI – Yangın tehlikesi!

Üzerinde katı veya sıvı yağ olan pişirme bölümlerinin gözetimsiz bir şekilde bırakılması tehlikeli olabilir ve yangına sebep olabilir.

- ▶ Sıcak durumdaki sıvı ve katı yağları asla gözetimsiz bırakmayınız.
- ▶ Asla yangını su ile söndürmeye çalışmayınız, cihazı kapatınız ve sonra alevleri örneğin bir kapak veya yangın battaniyesi ile kapatınız.

Ocak yüzeyi çok sıcaktır.

- ▶ Asla ocak yüzeyinin üzerine veya yakınlarına yanabilecek cisimler koymayınız.
- ▶ Asla ocak yüzeyinin üzerine cisim koymayınız.

Cihaz sıcak olur.

- ▶ Yanıcı cisimleri veya sprey tüpleri doğrudan pişirme bölümünün altındaki çekmecelerde muhafaza etmeyiniz.

Ocak kapakları aşırı ısınma, kıvılcım oluşmasına veya malzemelerin etrafa saçılması gibi kazalara neden olabilir.

- ▶ Ocak kapağı kullanmayınız.

Yiyecekler alev alabilir.

- ▶ Pişirme işlemi denetlenmelidir. Kısa bir işlem sürekli denetlenmelidir.

### ⚠ UYARI – Yanma tehlikesi!

Cihaz ve dokunulabilir kısımları, özellikle ocak çerçevesi varsa, kullanım esnasında sıcaktır.

- ▶ Sıcak bileşenlere dokunmaktan kaçınmaya dikkat edilmelidir.
- ▶ 8 yaşın altındaki çocuklar uzak tutulmalıdır.

Ocak koruma ızgaraları kazalara sebep olabilir.

- ▶ Asla ocak koruma ızgaraları kullanmayınız.

Cihaz çalışırken çok ısınır.

- ▶ Temizlemeden önce cihazın soğumasını bekleyiniz.

### ⚠ UYARI – Elektrik çarpması tehlikesi!

Usulüne uygun olmayan onarımlar tehlikelidir.

- ▶ Sadece bunun eğitimini almış uzman personel cihazda onarımlar yapabilir.
- ▶ Cihazın onarımı sırasında sadece orijinal yedek parçalar kullanılmalıdır.
- ▶ Bu cihazın elektrik kablosu zarar görürse eğitimli uzman personel tarafından değiştirilmesi gerekir.

Kendisi veya şebeke bağlantı kablosu hasar görmüş olan bir cihaz tehlikelidir.

- ▶ Hasarlı cihazlar kesinlikle kullanılmamalıdır.
- ▶ Yüzey yırtıldıysa, olası bir elektrik çarpmasını önlemek için cihaz kapatılmalıdır. Bunun için cihaz ana şalterden değil, sigorta kutusunda bulunan sigortadan kapatılmalıdır.

- ▶ Müşteri hizmetlerini arayınız. → Sayfa 38

Cihaza nem girmesi elektrik çarpmasına neden olabilir.

- ▶ Cihazı temizlemek için buharlı temizleyiciler veya yüksek basınçlı temizleyiciler kullanmayın.

Elektrikli cihazdaki kablo izolasyonu sıcak parçalara temas ettiğinde eriyebilir

- ▶ Elektrikli cihaz bağlantı kablolarını sıcak parçalarla kesinlikle temas ettirmeyiniz.

### ⚠ UYARI – Yaralanma tehlikesi!

Pişirme tencereleri, tencere tabanı ile ocak arasındaki sıvı nedeniyle aniden sıçrayabilir.

- ▶ Ocak ve tencere tabanı her zaman kuru tutulmalıdır.

### ⚠ UYARI – Boğulma tehlikesi!

Çocuklar ambalaj malzemelerini başlarının üzerine geçirebilir ve ambalaj malzemesine dolanarak boğulabilir.

- ▶ Ambalaj malzemesini çocuklardan uzak tutun.
- ▶ Çocukların ambalaj malzemeleri ile oynamasına izin vermeyin.

Çocuklar küçük parçaları soluyabilir veya yutabilir ve bunun sonucunda boğulabilir.

- ▶ Küçük parçaları çocuklardan uzak tutun.
- ▶ Çocukların küçük parçalarla oynamasına izin vermeyin.

## 2 Maddi hasarların önlenmesi

### DİKKAT!

Pürüzlü tencere ve tava tabanları cam seramiği çizer.

- ▶ Pişirme kaplarını kontrol ediniz.

İçi boş bir pişirme kabının ocakta tutulması kaba veya cihaza zarar verebilir.

- ▶ İçinde malzeme olmayan tencereleri kesinlikle sıcak ocak üzerine koymayınız veya içi boş şekilde ocakta tutmayınız.

Pişirme kaplarının hatalı yerleştirilmesi cihazın aşırı ısınmasına neden olabilir.

- ▶ Sıcak tava veya tencereleri kesinlikle kumanda elemanlarının veya ocak çerçevesinin üzerine koymayınız.

Sert veya sivri cisimler pişirme bölümünün üzerine düştüğü takdirde hasar oluşabilir.

- ▶ Pişirme bölümü üzerine sert veya sivri cisimler düşürmeyiniz.

Isıya karşı dayanıklı olmayan malzemeler, sıcak ocakların üzerinde erir.

- ▶ Ocak koruma folyosu kullanmayınız.
- ▶ Alüminyum folyo veya plastik kaplar kullanmayınız.

## 2.1 En sık görülen hasarlara genel bakış

Burada en sık görülen hasarları ve bunları nasıl önleyebileceğinize ilişkin ipuçlarını bulabilirsiniz.

Hasar	Nedeni	Önlem
Lekeler	Taşan yemekler	Taşan yemekleri hemen bir cam kazıyıcı ile temizleyiniz.

Hasar	Nedeni	Önlem
Lekeler	Uygun olmayan temizlik malzemeleri	Sadece cam seramiğe uygun temizlik malzemeleri kullanınız.
Çizikler	Tuz, şeker veya kum	Ocağı çalışma tezgahı olarak kullanmayınız, üzerine eşya bırakmayınız.
Çizikler	Pürüzlü tencere veya tava tabanları	Pişirme kabını kontrol ediniz.
Renk değiştirme	Uygun olmayan temizlik malzemeleri	Sadece cam seramiğe uygun temizlik malzemeleri kullanınız.
Renk değiştirme	Tencerenin aşınması, örn. alüminyum	Tencereleri veya tavaları kaldırarak taşıyınız.
Konkoidal çatlak	Şeker veya şeker oranı yüksek yemekler	Taşan yemekleri hemen bir cam kazıyıcı ile temizleyiniz.

## 3 Çevrenin korunması ve tasarruf

### 3.1 Ambalajı atığa verme

Ambalaj malzemeleri çevre dostudur ve geri dönüştürülebilir.

- ▶ Münferit parçalar türlerine göre ayrılarak imha edilmelidir.

### 3.2 Enerji tasarrufu

Aşağıdaki bilgilere uyarsanız cihazınız daha az enerji tüketir.

Tencere boyutuna uygun pişirme alanı seçiniz. Pişirme kabını ortalayarak yerleştiriniz.

Taban çapı ocağın çapına uygun olan pişirme kapları kullanınız.

**İpucu:** Tencere üreticileri genellikle tencerenin ağız kısmının çap bilgisini verir. Taban çapı genellikle daha büyüktür.

- Pişirme kaplarının uygun olmaması veya kapların ocağı tam kaplamaması durumunda fazla enerji harcanır.

Tencereler uygun bir kapak ile kapatılmalıdır.

- Kapakları kapatmadığınızda cihaz çok daha fazla enerjiye ihtiyaç duyar.

Tencere kapakları mümkün olduğunca nadir açılmalıdır.

- Kapağı açtığınızda yüksek miktarda enerji çıkışı söz konusu olur.

Cam kapak kullanılmalıdır.

- Cam kapak kullandığınızda, tencerenin kapağın açmak zorunda kalmadan içindekileri görebilirsiniz.

Düz tabanlı tencere ve tavalarda kullanınız.

- Düz olmayan tabanlar enerji tüketimini artırır.

Yiyecek miktarına uygun büyüklükte bir pişirme kabı kullanılmalıdır.

- İçine az yiyecek konan büyük bir pişirme kabının ısınması için gereken enerji miktarı daha yüksektir.

Yemekler az su ile pişirilmelidir.

- Pişirme kabında ne kadar fazla su olursa, ısınma için gereken enerji de o kadar yüksek olur.

Erkenden daha düşük bir pişirme kademesine geçilmelidir.

- Çok yüksek bir pişirmeye devam kademesi tercih ettiğinizde enerjiyi boşa harcarsınız.

Ocakta kalan artık ısıdan faydalanınız. Uzun sürede pişen yemeklerde, yemek pişmeden 5-10 dakika önce ocağı kapatınız.

- Kullanılmayan kalan ısı, enerji tüketimini artırır.

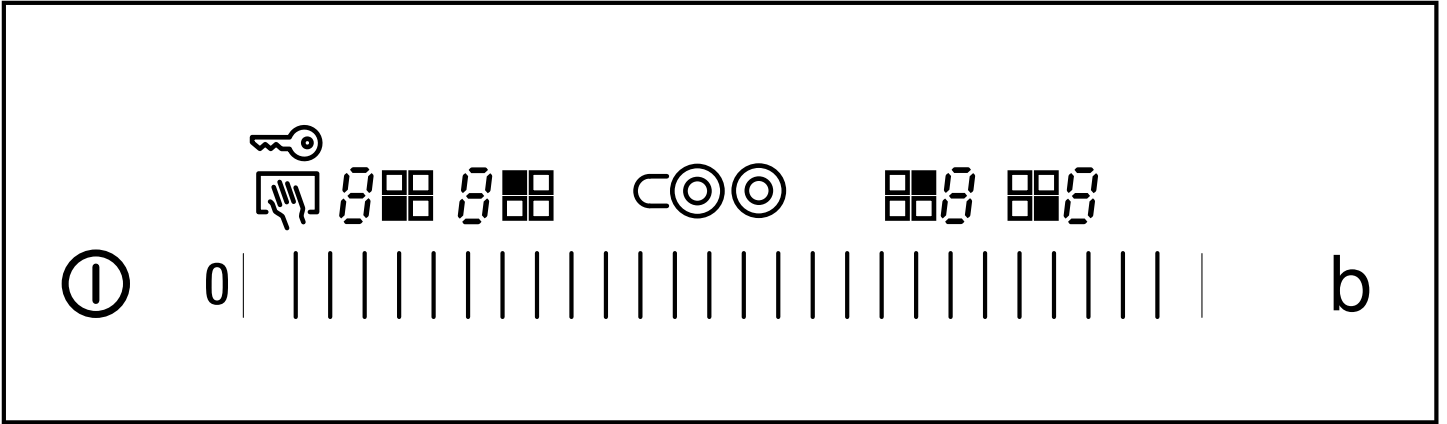
(AB) 66/2014 uyarınca ürün bilgilerini cihaz kimliğine eklenmiş olarak veya internet üzerinden cihazınızın ürün sayfasında bulabilirsiniz.

## 4 Cihazı tanıma

Kullanma kılavuzu farklı ocaklar için geçerlidir. Ocaklara yönelik ölçü bilgilerini tiplere genel bakış altında bulabilirsiniz. → Sayfa 2

### 4.1 Kumanda paneli

Kumanda alanı üzerinden cihazınızın tüm fonksiyonlarını ayarlayabilir ve işletim durumu ile ilgili bilgiler alabilirsiniz.



### 4.2 Göstergeler

Göstergelerde, ayarlanan değerler ve fonksiyonlar gösterilir.

Gösterge	Ad
1-9	Pişirme kademeleri
H / h	Kalan ısı
b	Powerboost fonksiyonu

### 4.3 Dokunmatik alanlar

Dokunmatik alanlar, dokunmaya karşı duyarlı alanlardır. Bir fonksiyon seçmek için ilgili alana dokununuz.

Dokunma alanı	Ad
①	Ana şalter
b	Powerboost fonksiyonu
88	Ocak seçimi
🔑	Çocuk kilidi
👉	Temizlik koruması
0	Ayar alanı
⊖ ⊕ veya ⊕	Bölge etkinleştirme

#### Notlar

- Kumanda panelini daima kuru tutunuz. Nem fonksiyonları olumsuz yönde etkiler.
- Göstergelerin ve dokunmatik alanların yakınına tencere çekmeyiniz. Elektronik parçalar aşırı ısınabilir.

### 4.4 Ocaklar

Burada ocak gözlerindeki farklı devreye alma işlemlerine ilişkin bir genel bakış sunulmuştur. Bağlantıları etkinleştirdiğinizde, ilgili ekranlar yanar. Bir ocağı açtığınızda, bu ocak en son ayarlanmış değerde açılır.

Ocak	Ad	Devreye alınması ve devreden çıkarılması
○	Tek halkalı ocak gözü	Ocağı seçiniz.
⊖	İki halkalı ocak	Ocağı seçiniz ve ⊖ veya ⊕ üzerine dokununuz.
⊖ ⊕	Kızartma bölümü	Ocağı seçiniz ve ⊖ üzerine dokununuz.

#### Notlar

- Ocak gözü yanarken görülen koyu alanlar teknik nedenlere bağlıdır. Bunlar ocak gözünün fonksiyonunu etkilemez.
- Isıtma açılarak veya kapatılarak ocak gözünün sıcaklığı ayarlanır. Ocak en yüksek güçte çalışırken bile ısıtma açılabilir ve kapatılabilir.
- Çok halkalı ocaklarda, ocakların ve devreye alınan alanların ısıtmaları farklı zamanlarda açılabilir ve kapatılabilir.  
Nedenleri:
  - Hassas parçalar aşırı ısınmaya karşı korunur.
  - Cihaz elektriksel olarak aşırı yüklenmeye karşı korunur.
  - Daha iyi bir pişirme sonucu elde edilir.



## 4.5 Kalan ısı göstergesi

Ocakta her ocak gözü için iki kademeli bir kalan ısı göstergesi bulunur. Kalan ısı göstergesi yandığı sürece ocağa dokunmayınız.

Gösterge	Anlamı
H	Ocak, az miktarda yemekleri sıcak tutacak veya kuvertür eritebilecek kadar sıcaktır.
h	Ocak sıcaktır.

# 5 Temel Kullanım

## 5.1 Pişirme bölümünün açılması veya kapatılması

Piştirme bölümünü ana şalter ile açıp kapatabilirsiniz. Cihazı kapattıktan sonraki 4 saniye içerisinde tekrar açarsanız, piştirme bölümü önceki ayarlarıyla çalışmaya başlar.

## 5.2 Piştirme bölümünün açılması

- ▶ ① sembolüne dokununuz.
- ✓ ① üzerindeki gösterge lambası yanar.
- ✓ ② göstergeleri yanar.
- ✓ Piştirme bölümü çalışmaya hazırdır.

## 5.3 Piştirme bölümünün kapatılması

Tüm ocaklar belirli bir süre (10-60 saniye) kapalı kaldığında ocak otomatik olarak kapanır.

- ▶ ① sembolüne dokununuz.
- ✓ ① üzerindeki gösterge lambası söner.
- ✓ Göstergeler söner.
- ✓ Tüm ocaklar kapalıdır.
- ✓ Kalan ısı göstergesi, ocaklar yeterince soğuyana kadar yanmaya devam eder.

## 5.4 Ocakların ayarlanması

Ocaklarda ayar yapabilmemiz için ilgili ocağın seçilmiş olması gerekir. Ayar alanından istediğiniz piştirme kademelerini seçiniz.

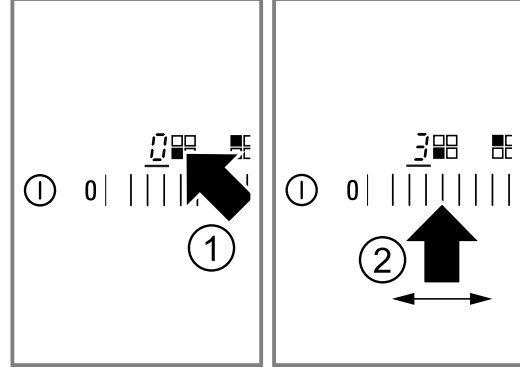
Piştirme kademesi	
1	en düşük performans
9	en yüksek performans
.	Her piştirme kademesinin bir ara kademesi vardır, örn. 4. .

## 5.5 Piştirme kademelerinin ayarlanması

**Gereklilik:** Ocak açık.

1. ② ile ocak seçiniz.
- ✓ Piştirme kademesi göstergesinde ② yanar. Piştirme kademesi göstergesinin altında \_ yanar.

2. Ayar alanından bir piştirme kademesi ayarlayınız.



## 5.6 Piştirme kademelerinin değiştirilmesi

1. ② ile ocak seçiniz.
2. Ayar alanından bir piştirme kademesi ayarlayınız.

## 5.7 Ocağın kapatılması

1. ② ile ocak seçiniz.
2. Ayar alanında 0 ayarlayınız.
- ✓ 10 saniye sonra kalan ısı göstergesi görünür.

**Not:** En son ayarlanan ocak aktif kalır. Ocağı yeniden seçmek zorunda olmadan ayarlayabilirsiniz.

## 5.8 Piştirme için ayar önerileri

Burada çeşitli yemeklere yönelik uygun piştirme seviyelerine bir genel bakış sunulmuştur.

Piştirme süresi yiyeceklerin türüne, ağırlığına, kalınlığına ve kalitesine göre değişir. Piştirmeye devam kademesi, kullanılan piştirme kabına bağlıdır.

### Hazırlık bilgileri

- Kaynatma işlemi için piştirme kademesi 9'u kullanınız.
- Koyu kıvamlı yemekleri arada bir karıştırınız.
- Mühürleyeceğiniz yiyecekleri veya kızartma yapılırken fazla sıvı salan yiyecekleri küçük porsiyonlar halinde kızartmanız tavsiye edilir.
- Enerji tasarruflu piştirme için ipuçları. → Sayfa 31

### Eritme

Yemek	Piştirmeye devam kademesi	Dakika olarak piştirmeye devam etme süresi
Çikolata, kuvertürler	1-1.	-
Tereyağı, bal, jelatin	1-2	-

**Isıtma veya sıcak tutma**

Sulu yemek, örn. mercimek yemeği	1-2	-
Süt <sup>1</sup>	1.-2.	-
Suda sosis <sup>1</sup>	3-4	-

<sup>1</sup> Yemek kapak olmadan hazırlanmalıdır.

**Buz çözme ve ısıtma**

Ispanak, dondurulmuş	2.-3.	10-20
Gulaş, dondurulmuş	2.-3.	20-30

**Haşlama veya kısık ateşte pişirme**

Hamur patates köftesi <sup>1,2</sup>	4.-5.	20-30
Balık <sup>1,2</sup>	4-5	10-15
Beyaz sos, örn. beşamel sosu	1-2	3-6
Çırpılmış soslar, örn. bearnes sosu veya holandez sosu	3-4	8-12

<sup>1</sup> Su, kapak kapalıyken kaynatılmalıdır.

<sup>2</sup> Yemek kapak olmadan pişirilmelidir.

**Pişirme, buharda pişirme veya soteleme**

Pirinç, iki katı su ile	2-3	15-30
Sütlâç	1.-2.	35-45
Elma dilim patates	4-5	25-30
Tuzlu patates	4-5	15-25
Hamur işleri, makarna <sup>1,2</sup>	6-7	6-10
Sulu yemek, çorba	3.-4.	15-60
Sebze, taze	2.-3.	10-20
Sebze, dondurulmuş	3.-4.	10-20
Düdüklü tencerede yemek	4-5	-

<sup>1</sup> Su, kapak kapalıyken kaynatılmalıdır.

<sup>2</sup> Yemek kapak olmadan pişirilmelidir.

**Buğulama**

Et sarma	4-5	50-60
Buğulanıp kızartılan et	4-5	60-100
Gulaş	2.-3.	50-60

**Az yağ ile kızartma**

Yiyecekleri kapağı kapatmadan kızartınız.

Şnitzel, sade veya panelenmiş	6-7	6-10
Şnitzel, dondurulmuş	6-7	8-12
Pirzola, sade veya panelenmiş <sup>1</sup>	6-7	8-12
Biftek, 3 cm kalınlığında	7-8	8-12
Köfte, 3 cm kalınlığında <sup>1</sup>	4.-5.	30-40
Hamburger, 2 cm kalınlığında <sup>1</sup>	6-7	10-20
Tavuk göğsü, 2 cm kalınlığında <sup>1</sup>	5-6	10-20
Tavuk göğsü, dondurulmuş <sup>1</sup>	5-6	10-30
Balık ve balık filetosu, sade	5-6	8-20
Balık ve balık filetosu, panelenmiş	6-7	8-20
Balık veya balık filetosu, panelenmiş ve dondurulmuş, örn. paneli balık çubukları	6-7	8-12
Karides, büyük karides	7-8	4-10
Taze sebzeler veya mantarlar, soteleme	7-8	10-20
Asya tipi jülyen sebze veya et	7.-8.	15-20
Tava yemekleri, dondurulmuş	6-7	6-10
Krep	6-7	aralıksız
Omlet	3.-4.	aralıksız
Sahanda yumurta	5-6	3-6

<sup>1</sup> Yemek birkaç kez çevrilmelidir.

**Kızartma**

Yiyecekleri 150-200 g'lık porsiyonlar halinde 1-2 litre yağ içinde kızartınız. Yiyecekleri kapağı kapatmadan kızartınız.

Dondurulmuş ürünler, örn. patates kızartması, tavuk nugget	8-9	-
Kroket, dondurulmuş	7-8	-
Et, örn. tavuk	6-7	-
Balık, panelenmiş veya mayalı hamurda	5-6	-
Sebze veya mantar, panelenmiş veya mayalı hamurda	5-6	-
Tempura		
Kurabiyeler, örn. krema dolgulu çörek veya Berlin tatlısı, mayalı hamurda meyve	4-5	-

## 6 Powerboost fonksiyonu

Powerboost fonksiyonuyla, daha büyük su miktarlarını, pişirme kademesi 9 ile olduğundan daha hızlı ısıtabilirsiniz.

Powerboost fonksiyonu sadece **boost** işareti olan ocaklarda kullanılabilir.

### 6.1 Powerboost fonksiyonunun açılması

**⚠ UYARI – Yangın tehlikesi!**

Sıvı ve katı yağlar Powerboost fonksiyonu ile hızlı bir şekilde ısınır. Aşırı ısınan sıvı ve katı yağlar kolay alev alır.

► Pişirme işlemi asla gözetimsiz bırakmayınız.

**Gereklilik:** İki halkalı ocaklarda Powerboost fonksiyonu ile çalışabilmek için ikinci ısıtma devresinin devreye alınmış olması gerekir.

**1.** Ocak gözünü seçiniz.

2. **b** sembolüne dokununuz.

✓ Gösterge **b** yanar.

## 6.2 Powerboost fonksiyonunun kapatılması

Powerboost fonksiyonunu kapatmazsanız, bu fonksiyon belirli bir süre sonra otomatik olarak kapatılır. Ocak, 9 pişirme kademesine geri döner.

1. Ocak gözünü seçiniz.

2. İsteddiğiniz bir pişirmeye devam kademesini ayarlayınız.

✓ **b** göstergesi söner.


# 7 Çocuk kilidi

Çocukların pişirme bölümünü açmasını çocuk kilidi ile önleyebilirsiniz.

## 7.1 Çocuk kilidinin açılması


**Gereklilik:** Ocak kapalıdır.

▶  yakl. 4 saniye süreyle basılı tutunuz.

✓  üzerindeki gösterge lambası 10 saniye boyunca yanar.

✓ Ocak kilitletir.

## 7.2 Çocuk kilidinin kapatılması

▶  sembolünü yakl. 4 saniye süreyle basılı tutunuz.

✓ Kilit kaldırılır.

## 7.3 Otomatik çocuk kilidi

Bu fonksiyon ile, pişirme bölümünü kapattığınızda çocuk kilidi otomatik olarak aktif hale geçer. Otomatik çocuk kilidini Temel Ayarlar bölümünden etkinleştirebilirsiniz. → Sayfa 35

# 8 Otomatik kapatma

Bir ocağın ayarlarını uzun süre değiştirmezseniz otomatik kapatma devreye girer.

Ocağın ne zaman kapatılacağı ayarlanan pişirme kademesine (1 - 10 saat) bağlıdır.

Ocağın ısıtması kapatılır. Ocak göstergesinde **FB** ve kalan ısı göstergesi **H/h** dönüşümlü olarak yanıp söner.

## 8.1 Otomatik kapatmanın ardından pişirmeye devam etme

1. Herhangi bir dokunmatik alana dokununuz.

✓ Gösterge söner.

2. Yeniden ayarlayınız.

# 9 Temizlik koruması

Pişirme bölümü açıkken kumanda bölümünün üzerini silerseniz ayarlar değişebilir. Bunu önlemek için ocağınızda bir temizlik koruması fonksiyonu mevcuttur. Ana şalter temizlik korumasına dahil değildir. Pişirme bölümünü her zaman kapatabilirsiniz.

## 9.1 Temizlik korumasının etkinleştirilmesi

▶  sembolüne dokununuz.

✓ Bir sinyal duyulur.

✓  üzerindeki gösterge lambası yanar.

✓ Kumanda bölümü 30 saniye boyunca kilitletir.

# 10 Enerji tüketim göstergesi

Bu fonksiyon, pişirme alanının açılması ve kapatılması arasındaki toplam enerji tüketimini gösterir. Kapatma işleminden sonra, tüketim değeri kilowatt saat cinsinden 10 saniye süreyle görüntülenir, örn. 1,08 kWh.

Göstergenin hassasiyeti şebekenin akım kalitesine bağlıdır.

Göstergelyi Temel Ayarlar bölümünden etkinleştirebilirsiniz. → Sayfa 35

# 11 Temel ayarlar

Cihazınızın temel ayarlarını ihtiyacınıza göre ayarlayabilirsiniz.

## 11.1 Temel ayarlara genel bakış

Burada temel ayarlara ve fabrikada ön ayarı yapılan değerlere bir genel bakış sunulmuştur.

## Göster Seçim ge


ç /	Otomatik çocuk kilidi ç – Kapalı <sup>1</sup> / – Açık ç – Manuel ve otomatik çocuk kilidi kapalı.
ç ç	Sinyal sesi ç – Onay sinyali ve hatalı kullanım sinyali kapalı. Ana şalter sinyali açık kalır. / – Sadece hatalı kullanım sinyali açık. ç – Sadece onay sinyali açık. ç – Onay sinyali ve hatalı kullanım sinyali açık. <sup>1</sup>
ç 7	Isıtıcıların devreye sokulması ç – Kapalı / – Açık ç – Ocağın devre dışı bırakılmasından önceki son ayar. <sup>1</sup>
ç 9	Ocak seçim süresi ç – Sınırlanmamış: En son seçilen ocağı her zaman yeniden seçime gerek olmadan ayarlayabilirsiniz. <sup>1</sup> / – Son seçtiğiniz ocağı, seçimden sonra 10 saniye içerisinde ayarlayabilirsiniz. Sonrasında ayar yapmadan önce ocağı yeniden seçmeniz gerekir.
ç ç	Fabrika ayarlarına sıfırlama ç – Kapalı <sup>1</sup> / – Açık

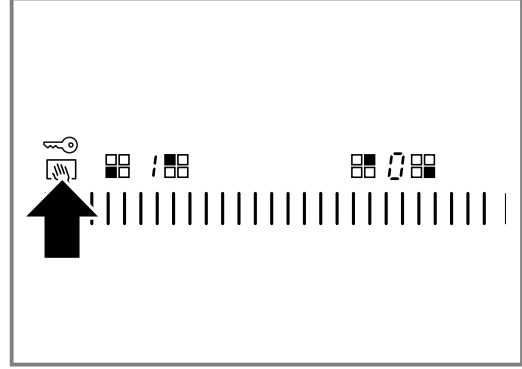
<sup>1</sup> Fabrika ayarı

## 11.2 Temel ayarın değiştirilmesi

**Gereklilik:** Ocak kapalıdır.


1. Ocağı açınız.

2. Sonraki 10 saniye içinde  sembolünü 4 saniye süreyle basılı tutunuz.

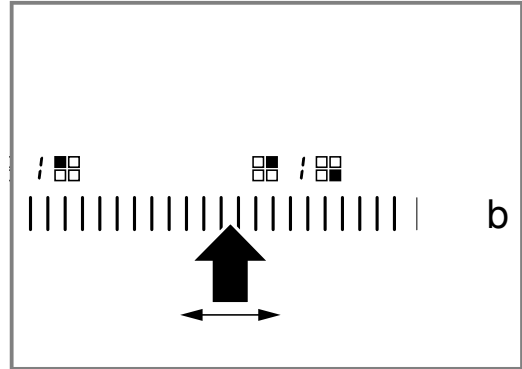



✓ Sol ekranda ç ve / dönüşümlü olarak yanıp söner.

✓ Sağ ekranda ç sembolü yanar.

3. Sol ekranda istenen gösterge görünene kadar  sembolüne gereken sıklıkta dokununuz.

4. Ayar alanında istenilen değeri giriniz.



5.  4 saniye süreyle basılı tutunuz.

✓ Ayar aktif durumdadır.

**İpucu:** Temel ayarlardan kaydetmeden çıkmak için ocağı ① ile kapatınız. Ocağı tekrar açınız ve yeniden ayarlayınız.

## 12 Cihazı temizleme ve bakımını yapma

Cihazınızın uzun süre işler durumda kalmasını sağlamak için, itinayla temizliğini ve bakımını yapınız.

### 12.1 Temizlik malzemeleri

Uygun temizlik malzemelerini ve cam kazıyıcıları müşteri hizmetlerinden, online mağazadan veya piyasadan temin edebilirsiniz.

#### DİKKAT!

Uygun olmayan temizlik malzemeleri cihazın yüzeyine zarar verebilir.

► Uygun olmayan temizlik malzemelerini kesinlikle kullanmayınız.

#### Uygun olmayan temizlik malzemeleri

- Seyreltilmemiş deterjan
- Bulaşık makinesi için temizleyici
- Aşındırıcı maddeler
- Fırın spreyi veya leke giderici gibi güçlü temizlik malzemeleri
- Çizen süngerler
- Yüksek basınçlı temizleyici ve buhar püskürtme makinesi

### 12.2 Cam seramiğin temizlenmesi

Yemek artıklarının yanarak yapışmaması için ocağı her kullanımdan sonra temizleyiniz.

**Not:** Uygun olmayan temizlik malzemelerine ilişkin bilgileri dikkate alınız. → Sayfa 36

**Gereklilik:** Ocak soğuktur.

1. Güçlü kirler piyasada bulunan bir cam kazıyıcı ile temizlenmelidir.
2. Ocak, bir cam seramik temizlik malzemesi ile temizlenmelidir. Temizleyicinin ambalajındaki temizleme uyarılarını dikkate alınız.

**İpucu:** En iyi temizlik sonuçlarını cam seramik için özel bir sünger kullanarak elde edebilirsiniz.

### 12.3 Pişirme bölümü çerçevesinin temizlenmesi

Pişirme bölümü çerçevesini her kullanımdan sonra, çerçeve kirlendiğinde veya lekeliğinde temizleyiniz.

**Notlar**

- Uygun olmayan temizlik malzemelerine ilişkin bilgileri dikkate alınız. → Sayfa 36
- Cam kazıyıcı kullanmayınız.

- Pişirme bölümü çerçevesini sıcak deterjanlı su ve yumuşak bir bez ile silin.  
Yeni temizleme bezlerini kullanmadan önce iyice yıkayın.
- Yumuşak bir bezle kurulanmalıdır.

## 13 Arızaları giderme

Cihazınızdaki küçük arızaları kendiniz giderebilirsiniz. Müşteri hizmetlerine başvurmadan önce arıza gidermeye ilişkin verilen bilgilerden yararlanınız. Bu sayede gereksiz masrafı önlemiş olursunuz.

### ⚠ UYARI – Yaralanma tehlikesi!

Usulüne aykırı onarımlar tehlike teşkil eder.

- Sadece eğitimini almış uzman personel cihazda onarımlar yapabilir.
- Cihazın arızalanması halinde müşteri hizmetlerini arayın.

### ⚠ UYARI – Elektrik çarpması tehlikesi!

Usulüne uygun olmayan onarımlar tehlikelidir.

- Sadece bunun eğitimini almış uzman personel cihazda onarımlar yapabilir.
- Cihazın onarımı sırasında sadece orijinal yedek parçalar kullanılmalıdır.
- Bu cihazın elektrik kablosu zarar görürse eğitimli uzman personel tarafından değiştirilmesi gerekir.

### ⚠ UYARI – Yanma tehlikesi!

Ocak gözü ısıtıyor, ama gösterge çalışmıyor.

- Sigortayı sigorta kutusundan kapatınız.
- Müşteri hizmetlerini arayınız.

### ⚠ UYARI – Yangın tehlikesi!

Ocak otomatik olarak devre dışı kalır ve kullanıma kapalı duruma gelir. Daha sonra istenmeyen şekilde devreye girme söz konusu olabilir.

- Sigortayı sigorta kutusundan kapatınız.
- Müşteri hizmetlerini arayınız.

### 13.1 Gösterge alanındaki uyarılar

Hata	Nedeni ve sorun giderme
Yok	Elektrik beslemesi kesildi. 1. Cihazın ev sigortasını kontrol ediniz. 2. Diğer elektronik cihazlara da bakarak elektrik kesintisi olup olmadığını kontrol ediniz.
Tüm göstergelerin yanıp sönmesi	Kumanda bölümü ıslak veya üzerinde nesnelere mevcut. ▶ Kumanda bölümünü kurulaştırın veya cismi kaldırınız.
F2	Birkaç ocakta uzun süre yüksek performansla pişirme yapıldı. Elektroniğin korunması için ocak gözü kapatıldı. 1. Bir süre bekleyiniz. 2. Herhangi bir dokunmatik alana dokununuz. ✓ Mesaj kaybolduğunda elektronik yeteri kadar soğutulmuş demektir. Pişirmeye devam edebilirsiniz.
F4	F2 ile kapatma yapılmış olmasına rağmen elektronik yine ısındı. Bu nedenle bütün ocaklar kapatıldı. 1. Bir süre bekleyiniz. 2. Herhangi bir dokunmatik alana dokununuz. ✓ Mesaj kaybolduğunda elektronik yeteri kadar soğutulmuş demektir. Pişirmeye devam edebilirsiniz.
F5 ve pişirme kademesi dönüşümlü olarak yanıp söner. Bir sinyal sesi duyulur.	Kumanda bölümü alanında sıcak bir tencere mevcut. Elektronik, aşırı ısınma tehlikesi altında. ▶ Tencereyi kaldırınız. ✓ Kısa süre sonra gösterge kaybolur.
F5 ve sinyal sesi	Kumanda bölümü alanında sıcak bir tencere mevcut. Elektroniğin korunması için ocak gözü kapatıldı. 1. Tencereyi kaldırınız. 2. Bir süre bekleyiniz. 3. Herhangi bir dokunmatik alana dokununuz. ✓ Mesaj kaybolduğunda elektronik yeteri kadar soğutulmuş demektir. Pişirmeye devam edebilirsiniz.

Hata	Nedeni ve sorun giderme
F B	Ocak çok uzun süre çalıştı ve otomatik olarak kapandı. Ocağı hemen tekrar açabilirsiniz.
dE ve ocaklar ısınmıyor	Demo modu aktiftir. 1. Sigorta kutusundaki sigortayı kapatarak cihazı 30 saniye süresince elektrik şebekesinden ayırınız. 2. Sonraki 3 dakika içerisinde herhangi bir dokunmatik alana dokununuz.
Ekranda "E" ile mesaj görüntülenir, örn. E0111.	Elektronik sistem bir hata tespit etti. 1. Cihazı kapatıp tekrar açınız. ✓ Arıza bir defaya mahsus ise mesaj kaybolur. 2. Mesaj yeniden görüntülenirse müşteri hizmetlerini arayınız. Aradığınızda hata mesajını eksiksiz olarak belirtiniz. → "Müşteri hizmetleri", Sayfa 38

## 14 Atığa verme

### 14.1 Eski cihazları atığa verme

Çevreye duyarlı bir imha işlemiyle çok değerli ham maddeler yeniden kullanılmak üzere değerlendirilebilir.

- ▶ Cihazı çevreye zarar vermeyecek şekilde imha ediniz.  
Güncel imha yol ve yöntemleri hakkında bilgi edinmek için lütfen yetkili satıcınıza veya bağlı olduğunuz belediyeye ya da şehir idaresine başvurunuz.



Bu ürün T.C. Çevre ve Şehircilik Bakanlığı tarafından yayımlanan "Atık Elektrikli ve Elektronik Eşyaların Kontrolü Yönetmeliği"nde belirtilen zararlı ve yasaklı maddeleri içermez. AEEE yönetmeliğine uygundur. Bu ürün, geri dönüşümlü ve tekrar kullanılabilir nitelikteki yüksek kaliteli parça ve malzemelerden üretilmiştir. Bu nedenle, ürünü, hizmet ömrünün sonunda evsel veya diğer atıklarla birlikte atmayın. Elektrikli ve elektronik cihazların geri dönüşümü için bir toplama noktasına götürün. Bu toplama noktalarını bölgenizdeki yerel yönetime sorun. Kullanılmış ürünleri geri kazanıma vererek çevrenin ve doğal kaynakların korunmasına yardımcı olun. Ürünü atmadan önce çocukların güvenliği için elektrik fişini kesin ve kilit mekanizmasını kırarak çalışmaz duruma getirin.

## 15 Müşteri hizmetleri

İlgili Eko Tasarım Yönetmeliği uyarınca fonksiyon ile ilgili orijinal yedek parçaları, cihazınız Avrupa Ekonomik Bölgesi'nde piyasaya çıkarıldıktan sonra en az 10 yıl süresince müşteri hizmetlerimizden temin edebilirsiniz.

**Not:** Müşteri hizmetlerinin kullanımı üretici garantisi koşulları kapsamında ücretsizdir.

Ülkenizde geçerli olan garanti süresi ve garanti koşulları ile ilgili ayrıntılı bilgileri müşteri hizmetlerimizden, yetkili satıcınızdan veya Web sitemizden alabilirsiniz.

Müşteri hizmetlerine başvurduğunuzda cihazınızın ürün numarasını (E-Nr.) ve imalat numarasını (FD) hazır bulundurunuz.

İthalatçı Firma: BSH Ev Aletleri ve Sanayi Ticaret A.Ş.  
Fatih Sultan Mehmet Mah. Balkan Cad. No:51  
Ümraniye-İstanbul-Türkiye  
Tel : 0216 528 90 00 Fax : 0216 528 99 99

Üretici Firma : BSH Hausgeräte GmbH  
Carl-Wery Straße 34  
81739 München, Germany  
siemens-home.bsh-group.com  
Phone: 0049 89 4590-01

Müşteri hizmetlerinin irtibat bilgileri, ekteki müşteri hizmetleri dizininde veya web sitemizde yer almaktadır. Tüm yetkili servis istasyonlarının iletişim bilgilerine aşağıdaki web sitemizden ulaşabilirsiniz.  
<https://yetkiliservis.siemens-home.bsh-group.com/>  
Ayrıca yetkili servis istasyonlarına ait bilgiler, ilgili bakanlık tarafından oluşturulan [www.servis.gov.tr](http://www.servis.gov.tr) adresli web sitesinde yer almaktadır.

### 15.1 Ürün numarası (E-Nr.) ve imalat numarası (FD)

Ürün numarasını (E-Nr.) ve imalat numarasını (FD) cihazın tip etiketinde bulabilirsiniz.

Tip levhasını bulabileceğiniz yerler:

- Cihaz pasaportu üzerinde.
- Ocağın alt tarafında.

Cihaz bilgilerini ve müşteri hizmetlerinin telefon numarasını hızlıca bulabilmeniz için bilgileri not etmenizi öneririz.

## 15.2 Garanti Şartları

Kullanım Süresi: 10 YIL (Ürünün fonksiyonunu yerine getirebilmesi için gerekli yedek parça bulundurma süresi).

Malın ayıplı olduğunun anlaşılması durumunda tüketici, 6502 sayılı Tüketicinin Korunması Hakkında Kanununun 11 inci maddesinde yer alan;

- Sözleşmeden dönme
- Satış bedelinden indirim isteme,
- Ücretsiz onarılmasını isteme,
- Satılanın ayıpsız bir misli ile değiştirilmesini isteme,

haklarından birini kullanabilir.

Tüketicinin bu haklarından ücretsiz onarım hakkını seçmesi durumunda satıcı; işçilik masrafı, değiştirilen parça bedeli ya da başka herhangi bir ad altında hiçbir ücret talep etmeksizin malın onarımını yapmak veya yaptırmakla yükümlüdür. Tüketici ücretsiz onarım hakkını üretici veya ithalatçıya karşı da kullanabilir. Satıcı, üretici ve ithalatçı tüketicinin bu hakkını kullanmasından müteselsilen sorumludur. Tüketicinin, ücretsiz onarım hakkını kullanması halinde malın;

- Garanti süresi içinde tekrar arızalanması,
- Tamiri için gereken azami sürenin aşılması,
- Tamirinin mümkün olmadığı, yetkili servis istasyonu, satıcı, üretici veya ithalatçı tarafından bir raporla belirlenmesi durumlarında;

tüketici malın bedel iadesini, ayıp oranında bedel indirimini veya imkan varsa malın ayıpsız misli ile değiştirilmesini satıcıdan talep edilir. Satıcı, tüketicinin talebini reddedemez. Bu talebin yerine getirilmemesi durumunda satıcı, üretici ve ithalatçı müteselsilen sorumludur.

# 16 Montaj kılavuzu

Cihazın montajı sırasında bu bilgilere dikkat ediniz.



## 16.1 Güvenli montaj

Cihazı monte ederken bu güvenlik bilgilerini dikkate alınız.

- Elektrik bağlantısı sadece eğitimli uzman personel tarafından yapılmalıdır. Yanlış bağlantı durumunda garanti kapsamı dışında kalır.
- Cihazın montajı ancak bu montaj talimatında tarif edilen şekilde, usulüne uygun olarak yapılmışsa, cihazın güvenli kullanımı söz konusu olabilir. Usulüne uygun olmayan montajdan kaynaklanan arızalardan, montajı yapan kişi sorumludur.

## 16.4 Mobilyanın hazırlanması

Çalışma tezgahı düz, yatay ve sabit olmalıdır.

- Duvar kenar şeritleri dahil ankastre mobilyalar en az 90°C'ye kadar ısıya dayanıklı olmalıdır.
- Arka duvara 50 mm mesafedeki niş kaplamalar yanıcı olmamalıdır (örn. fayans, taş).

## 16.2 Alt yapı

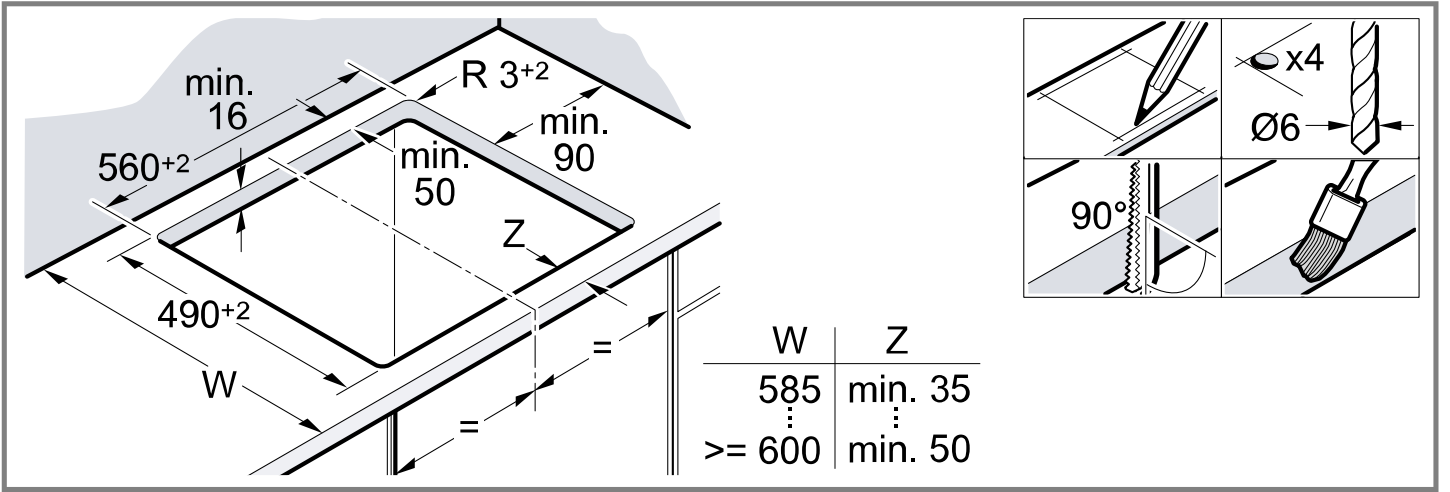
Soğutma cihazları, bulaşık makineleri, havalandırmasız fırınlar ve çamaşır makineleri temel olarak kullanılmamalıdır.

- Bir fırını temel olarak kullanırsanız, çalışma tezgahının kalınlığı en az 20 mm olmalı ve bazı durumlarda bu değer daha yüksek olmalıdır. Fırının montaj kılavuzundaki uyarılara dikkat ediniz.
- Elektrik bağlantısı gövdesi veya elektrik bağlantısı kablosu gibi çıkıntılı parçaların örneğin bir çekmeceye çarpmasına dikkat ediniz.

## 16.3 Ara zemin

Ocağın alt kısmı temas edilebilir durumda açıkta ise, bir ara zemin monte edilmelidir.

- Yetkili satıcıdan aksesuar olarak bir ara zemin talep ediniz.
- Kendi ara zemininizi kullanacaksanız, cihazın elektrik bağlantısına olan asgari mesafe 10 mm olmalıdır.



### 16.5 Elektrik bağlantısı

Koruma için, cihazı deliğe bastırana kadar cihazı strafor kabuğundan çıkarmayınız. Cihazı asla cihazın bir tarafına dik olarak yerleştirmeyiniz.

- Cihaz bağlantısından önce ev tesisatını kontrol ediniz.
- Cihaz, koruma sınıfı I'e uygundur ve sadece topraklama kablosu bağlanarak çalıştırılmalıdır.
- Sabit döşenen elektrik tesisatında kurulum şartlarına uygun olarak fazla bir kesme tertibatı takılmalıdır.
- Cihazın ekranında **UV** görüntülenirse, yanlış bağlanmıştır. Cihazı şebekeden ayırınız, bağlantıyı kontrol ediniz.

### 3 telli kablo ile bağlantı

Ev tesisatında uygun bir sigorta olmasına dikkat ediniz. Şebeke bağlantı hattının renkli kodlamasına dikkat ediniz.

- Yeşil-sarı hat, topraklama kablosudur (⊕).
- Mavi hat, nötr kablodur.
- Kahverengi hat, fazdır (dış kablo).
- İlgili hat, gerekirse çok fazlı bir bağlantı kablosuyla da değiştirilebilir. Kablo değişimi sırasında aşağıdakiler dikkate alınmalıdır.

### Önceden monte edilmiş kablo olmadan bağlantı

Ocağı, sadece bağlantı şemasına göre bağlayınız.

- Gerekirse birlikte teslim edilen bakır köprüler takılmalıdır.
- Şebeke bağlantı kablosu tip H05 VV-F veya daha yüksek değerli bir tipte olmalıdır.
- Kablo kesidi, akım yüküne göre belirlenmelidir. Kesidin < 1,5 mm<sup>2</sup> olmasına izin verilmez.

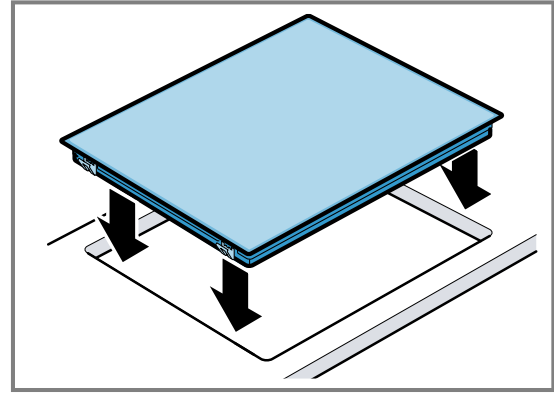
### Önceden monte edilmiş 5 telli bağlantı kablosu ile bağlantı

Bağlantı kablosu sadece eğitimli müşteri hizmetleri personeli tarafından değiştirilmelidir.

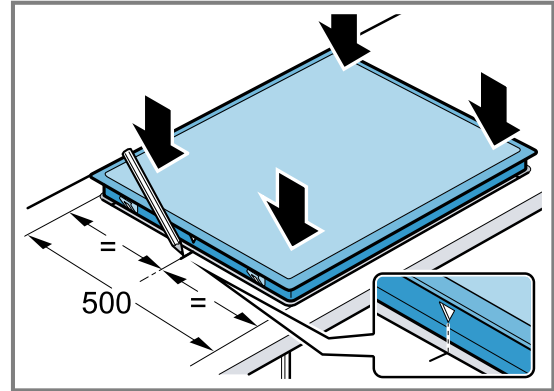
### 16.6 Ocağın yerleştirilmesi

Bağlantı kablosu sıkıştırılmamalı ve keskin kenarlar üzerinden geçirilmemelidir.

- Temel olarak kullanılan fırınlarda, kablo fırının arka köşesinden prize çekilmelidir.



- Ocak, 500mm derinliğinde bir mevcut bir keside de monte edilebilir.



### 16.7 Ocağın sökülmesi

1. Cihaz fişten çekilmelidir.
2. Ocak alttan bastırılarak dışarı çekilmelidir.



Για περισσότερες πληροφορίες, ανατρέξτε στον ψηφιακό οδηγό χρήσης.



## Πίνακας περιεχομένων

### ΕΓΧΕΙΡΙΔΙΟ ΧΡΗΣΤΗ

1	Ασφάλεια.....	41
2	Αποφυγή υλικών ζημιών .....	43
3	Προστασία περιβάλλοντος και οικονομία .....	43
4	Γνωριμία.....	45
5	Βασικός χειρισμός.....	46
6	Λειτουργία Powerboost .....	48
7	Ασφάλεια παιδιών .....	48
8	Αυτόματη απενεργοποίηση .....	48
9	Προστασία σκουπίσματος .....	48
10	Ένδειξη κατανάλωσης ενέργειας.....	49
11	Βασικές ρυθμίσεις.....	49
12	Καθαρισμός και φροντίδα.....	50
13	Αποκατάσταση βλαβών.....	50
14	Απόσυρση.....	51
15	Υπηρεσία εξυπηρέτησης πελατών .....	52
16	ΟΔΗΓΙΕΣ ΣΥΝΑΡΜΟΛΟΓΗΣΗΣ .....	52
16.1	Ασφαλής συναρμολόγηση.....	52

## 1 Ασφάλεια

Προσέξτε τις ακόλουθες υποδείξεις ασφαλείας.

### 1.1 Γενικές υποδείξεις

- Διαβάστε προσεκτικά αυτές τις οδηγίες.
- Φυλάξτε τις οδηγίες, την κάρτα της συσκευής καθώς και τις πληροφορίες προϊόντος για μετέπειτα χρήση ή για τον επόμενο κάτοχο της συσκευής.
- Μη συνδέετε τη συσκευή σε περίπτωση ζημιάς κατά τη μεταφορά.

### 1.2 Χρήση σύμφωνα με τον σκοπό προορισμού

Μόνο αδειούχο προσωπικό επιτρέπεται να συνδέσει συσκευές χωρίς φίς. Σε περίπτωση ζημιών λόγω λάθους σύνδεσης, δεν υφίσταται κανένα δικαίωμα εγγύησης.

Χρησιμοποιείτε τη συσκευή μόνο:

- για την παρασκευή φαγητών και ροφημάτων.
- κάτω από επιτήρηση. Επιβλέπετε τις σύντομες διαδικασίες βρασμού χωρίς διακοπή.
- στα ιδιωτικά νοικοκυριά και σε κλειστούς χώρους του οικιακού περιβάλλοντος.
- μέχρι ένα ύψος από 2000 m πάνω από την επιφάνεια της θάλασσας.

Μη χρησιμοποιείτε τη συσκευή:

- με έναν εξωτερικό χρονοδιακόπτη ή ένα ξεχωριστό τηλεχειριστήριο. Αυτό δεν ισχύει για την περίπτωση, που η λειτουργία διακόπτεται με τις ανιχνευμένες μέσω EN 50615 συσκευές.

### 1.3 Περιορισμός ομάδας χρηστών

Αυτή η συσκευή μπορεί να χρησιμοποιείται από παιδιά από 8 ετών και άνω και από πρόσωπα με μειωμένες φυσικές, αισθητήριες ή νοητικές ικανότητες καθώς και έλλειψη εμπειρίας και/ή γνώσης, αν επιβλέπονται ή έχουν κατατοπιστεί σχετικά με την ασφαλή χρήση της συσκευής και έχουν κατανοήσει τους κινδύνους που απορρέουν από αυτή.

Τα παιδιά δεν επιτρέπεται να παίζουν με τη συσκευή.

Ο καθαρισμός και η συντήρηση από το χρήστη δεν επιτρέπεται να πραγματοποιηθούν από παιδιά, εκτός εάν είναι 15 ετών και άνω και επιτηρούνται.

Κρατάτε τα παιδιά που είναι κάτω των 8 ετών μακριά από τη συσκευή και το καλώδιο σύνδεσης.

## 1.4 Ασφαλής χρήση

### **⚠️ ΠΡΟΕΙΔΟΠΟΙΗΣΗ – Κίνδυνος πυρκαγιάς!**

Το μαγείρεμα σε βάσεις εστιών με λίπος ή λάδι χωρίς επιτήρηση μπορεί να είναι επικίνδυνο και να οδηγήσει σε πυρκαγιές.

- ▶ Μην αφήνετε ποτέ τα καυτά λάδια και λίπη χωρίς επιτήρηση.
- ▶ Μη δοκιμάσετε ποτέ να σβήσετε μια φωτιά με νερό, αντί αυτού απενεργοποιήστε τη συσκευή και μετά καλύψτε τις φλόγες π.χ. με ένα καπάκι ή μια κουβέρτα πυρόσβεσης.

Η επιφάνεια μαγειρέματος ζεσταίνεται πολύ.

- ▶ Μην τοποθετήσετε ποτέ εύφλεκτα αντικείμενα πάνω στην επιφάνεια μαγειρέματος ή στην πλησίον περιοχή.
- ▶ Μη φυλάγετε ποτέ αντικείμενα πάνω στην επιφάνεια μαγειρέματος.

Η συσκευή ζεσταίνεται πολύ.

- ▶ Μην αποθηκεύετε εύφλεκτα αντικείμενα ή κουτιά σπρέι σε συρτάρια απευθείας κάτω από τη βάση εστιών.

Τα καλύμματα της βάσης εστιών μπορεί να οδηγήσουν σε ατυχήματα, π.χ. από υπερθέρμανση, ανάφλεξη ή θραύση υλικών.

- ▶ Μη χρησιμοποιείτε κανένα κάλυμμα βάσης εστιών.

Τρόφιμα μπορεί να αναφλεγούν.

- ▶ Η διαδικασία μαγειρέματος πρέπει να επιτηρείται. Μια σύντομη διαδικασία πρέπει πάντοτε να επιτηρείται.

### **⚠️ ΠΡΟΕΙΔΟΠΟΙΗΣΗ – Κίνδυνος εγκαύματος!**

Κατά τη διάρκεια της χρήσης ζεσταίνεται η συσκευή και τα εξαρτήματα που ακουμπιούνται, ιδιαίτερα ένα ενδεχομένως ακόμη υπάρχον πλαίσιο βάσης εστιών.

- ▶ Δώστε προσοχή, για την αποφυγή της επαφής με τα θερμαντικά στοιχεία.
- ▶ Τα μικρά παιδιά, κάτω των 8 ετών, πρέπει να κρατούνται μακριά από τη συσκευή.

Τα προστατευτικά πλέγματα των βάσεων εστιών μπορούν να οδηγήσουν σε ατυχήματα.

- ▶ Μη χρησιμοποιείτε ποτέ προστατευτικά πλέγματα βάσεων εστιών.

Η συσκευή ζεσταίνεται κατά τη διάρκεια της λειτουργίας.

- ▶ Πριν τον καθαρισμό αφήστε τη συσκευή να κρυώσει.

### **⚠️ ΠΡΟΕΙΔΟΠΟΙΗΣΗ – Κίνδυνος ηλεκτροπληξίας!**

Οι ακατάλληλες επισκευές είναι επικίνδυνες.

- ▶ Μόνο εκπαιδευμένο γι' αυτό, ειδικευμένο προσωπικό επιτρέπεται να πραγματοποιήσει επισκευές στη συσκευή.
- ▶ Μόνο γνήσια ανταλλακτικά επιτρέπεται να χρησιμοποιηθούν για την επισκευή της συσκευής.
- ▶ Εάν το καλώδιο σύνδεσης στο δίκτυο του ρεύματος αυτής της συσκευής υποστεί ζημιά, πρέπει να αντικατασταθεί από εκπαιδευμένο, ειδικευμένο προσωπικό.

Μια συσκευή ή ένα καλώδιο σύνδεσης που έχουν υποστεί ζημιά είναι επικίνδυνα.

- ▶ Μη λειτουργείτε ποτέ μια συσκευή που έχει υποστεί ζημιά.
- ▶ Εάν η επιφάνεια είναι ραγισμένη, πρέπει η συσκευή να απενεργοποιηθεί, για την αποφυγή μιας ενδεχόμενης ηλεκτροπληξίας. Προς τούτο μην απενεργοποιήσετε τη συσκευή με τον κεντρικό διακόπτη, αλλά κατεβάστε την ασφάλεια στο κιβώτιο ασφαλειών.
- ▶ Καλέστε την υπηρεσία εξυπηρέτησης πελατών. → Σελίδα 52

Μια εισχώρηση υγρασίας μπορεί να προκαλέσει ηλεκτροπληξία.

- ▶ Μη χρησιμοποιείτε συσκευές εκτόξευσης ατμού ή συσκευές καθαρισμού υψηλής πίεσης, για να καθαρίσετε τη συσκευή.

Στα καυτά μέρη της συσκευής μπορεί να λιώσει η μόνωση των καλωδίων των ηλεκτρικών συσκευών.

- ▶ Μη φέρετε ποτέ το καλώδιο σύνδεσης των ηλεκτρικών συσκευών σε επαφή με τα καυτά μέρη της συσκευής.

### **⚠️ ΠΡΟΕΙΔΟΠΟΙΗΣΗ – Κίνδυνος τραυματισμού!**

Οι κατσαρόλες μπορεί να πεταχτούν ξαφνικά ψηλά, όταν υπάρχει υγρό μεταξύ του πάτου της κατσαρόλας και της εστίας μαγειρέματος.

- ▶ Κρατάτε την εστία μαγειρέματος και τον πάτο της κατσαρόλας πάντοτε στεγνά.

### **⚠️ ΠΡΟΕΙΔΟΠΟΙΗΣΗ – Κίνδυνος ασφυξίας!**

Τα παιδιά μπορεί να περάσουν τα υλικά της συσκευασίας πάνω από το κεφάλι ή να τυλιχτούν σ' αυτά και να πάθουν ασφυξία.

- ▶ Κρατάτε τα υλικά συσκευασίας μακριά από τα παιδιά.
- ▶ Μην αφήνετε τα παιδιά να παίζουν με τα υλικά συσκευασίας.

Τα παιδιά μπορεί να εισπνεύσουν ή να καταπιούν μικρά κομμάτια και έτσι να πάθουν ασφυξία.

- ▶ Κρατάτε τα μικρά κομμάτια μακριά από τα παιδιά.
- ▶ Μην αφήνετε τα παιδιά να παίζουν με μικρά κομμάτια.

## 2 Αποφυγή υλικών ζημιών

### ΠΡΟΣΟΧΗ!

Οι τραχείς πάτοι κατασαρών ή τηγανιών δημιουργούν γρατσουνιές στο υαλοκεραμικό υλικό.

- ▶ Ελέγξτε το μαγειρικό σας σκεύος. Το μαγείρεμα μέχρι στέγνωμα μπορεί να προξενήσει ζημιά στο μαγειρικό σκεύος ή τη συσκευή.
  - ▶ Μην τοποθετείτε ποτέ κατασρόλες χωρίς περιεχόμενο πάνω σε μια καυτή εστία μαγειρέματος και μην τις αφήνετε άδειες επάνω σε αναμμένη εστία. Το λάθος τοποθετημένο μαγειρικό σκεύος μπορεί να οδηγήσει σε υπερθέρμανση της συσκευής.
  - ▶ Μην τοποθετείτε ποτέ καυτά τηγάνια ή καυτές κατασρόλες πάνω στα στοιχεία χειρισμού ή στο πλαίσιο της βάσης εστιών.
- Εάν πέσουν σκληρά ή αιχμηρά αντικείμενα πάνω στη βάση εστιών, μπορούν να δημιουργηθούν ζημιές.
- ▶ Μην αφήσετε να πέσουν σκληρά ή αιχμηρά αντικείμενα πάνω στη βάση εστιών.
- Τα μη θερμοάντοχα υλικά λιώνουν επάνω στις καυτές εστίες μαγειρέματος.
- ▶ Μη χρησιμοποιείτε καμία μεμβράνη προστασίας των εστιών.
  - ▶ Μην χρησιμοποιείτε μεμβράνη αλουμινίου ή πλαστικά δοχεία.

### 2.1 Επισκόπηση των συχνότερων βλαβών

Εδώ θα βρείτε τις συχνότερες βλάβες και συμβουλές, πώς μπορείτε να τις αποφεύγετε.

Ζημιά	Αιτία	Ενέργεια
Λεκέδες	Υπερχειλισμένα φαγητά	Απομακρύνετε τα υπερχειλισμένα φαγητά αμέσως με μια ξύστρα γυαλιού.
Λεκέδες	Ακατάλληλα υλικά καθαρισμού	Χρησιμοποιείτε μόνο υλικά καθαρισμού, που είναι κατάλληλα για υαλοκεραμικό υλικό.
Γρατσουνιές	Αλάτι, ζάχαρη ή άμμος	Μη χρησιμοποιείτε το πεδίο μαγειρέματος ως επιφάνεια εναπόθεσης ή ως επιφάνεια εργασίας.
Γρατσουνιές	Τραχείς πάτοι κατασαρών ή τηγανιών	Ελέγξτε το μαγειρικό σας σκεύος.
Αλλαγή του χρώματος	Ακατάλληλα υλικά καθαρισμού	Χρησιμοποιείτε μόνο υλικά καθαρισμού, που είναι κατάλληλα για υαλοκεραμικό υλικό.
Αλλαγή του χρώματος	Φθορά κατασρόλας, π.χ. αλουμίνιο	Σηκώνετε τις κατασρόλες και τα τηγάνια κατά τη μετακίνηση.
Δημιουργία "αχιβάδων"	Ζάχαρη, ή φαγητά με μεγάλη περιεκτικότητα σε ζάχαρη	Απομακρύνετε τα υπερχειλισμένα φαγητά αμέσως με μια ξύστρα γυαλιού.

## 3 Προστασία περιβάλλοντος και οικονομία

### 3.1 Απόσυρση συσκευασίας

Τα υλικά συσκευασίας είναι φιλικά προς το περιβάλλον και επαναχρησιμοποιούμενα.

- ▶ Αποσύρετε τα επιμέρους εξαρτήματα ξεχωριστά, ανάλογα με το είδος.

### 3.2 Εξοικονόμηση ενέργειας

Εάν ακολουθήσετε αυτές τις υποδείξεις, η συσκευή σας χρειάζεται λιγότερη ενέργεια.

Επιλέξτε τη ζώνη μαγειρέματος ανάλογα με το μέγεθος της κατασρόλας. Τοποθετήστε το μαγειρικό σκεύος κεντραρισμένα.

Χρησιμοποιείτε μαγειρικό σκεύος, του οποίου η διάμετρος του πάτου συμπίπτει με τη διάμετρο της εστία μαγειρέματος.

**Συμβουλή:** Οι κατασκευαστές των μαγειρικών σκευών δίνουν συχνά την επάνω διάμετρο της κατασρόλας. Αυτή είναι συχνά μεγαλύτερη από τη διάμετρο του πάτου.

- Τα ακατάλληλα μαγειρικά σκεύη ή οι μη εντελώς καλυμμένες ζώνες μαγειρέματος καταναλώνουν πολύ ενέργεια.

Κλείνετε τις κατσαρόλες πάντοτε μ' ένα κατάλληλο καπάκι.

- Όταν μαγειρεύετε χωρίς καπάκι, χρειάζεται η συσκευή σημαντικά περισσότερη ενέργεια.

Σηκώνετε το καπάκι όσο το δυνατό λιγότερο.

- Όταν σηκώνετε το καπάκι, διαφεύγει πολύ ενέργεια.

Χρησιμοποιείτε ένα γυάλινο καπάκι.

- Μέσα από το γυάλινο καπάκι μπορείτε να δείτε στην κατσαρόλα, χωρίς να σηκώσετε το καπάκι.

Χρησιμοποιείτε κατσαρόλες και τηγάνια με επίπεδους πάτους.

- Οι ανεπίπεδοι πάτοι αυξάνουν την κατανάλωση ενέργειας.

Χρησιμοποιείτε μαγειρικά σκεύη κατάλληλα για την ποσότητα των τροφίμων.

- Ένα μεγάλο μαγειρικό σκεύος με λίγο περιεχόμενο χρειάζεται περισσότερη ενέργεια για τη θέρμανση.

Μαγειρεύετε με λίγο νερό.

- Όσο περισσότερο νερό βρίσκεται στο μαγειρικό σκεύος, τόσο περισσότερη ενέργεια χρειάζεται για τη θέρμανση.

Ρυθμίστε έγκαιρα σε μια χαμηλότερη βαθμίδα μαγειρέματος.

- Με μια πολύ υψηλή βαθμίδα συνέχισης του μαγειρέματος σπαταλάτε ενέργεια.

Εκμεταλλευτείτε την υπόλοιπη θερμότητα της βάσης εστιών. Σε μαγείρεμα μεγαλύτερης διάρκειας απενεργοποιήστε την εστία μαγειρέματος 5-10 λεπτά πριν τη λήξη του χρόνου μαγειρέματος.

- Η υπολειπόμενη ενέργεια που δεν χρησιμοποιείται αυξάνει την κατανάλωση ενέργειας.

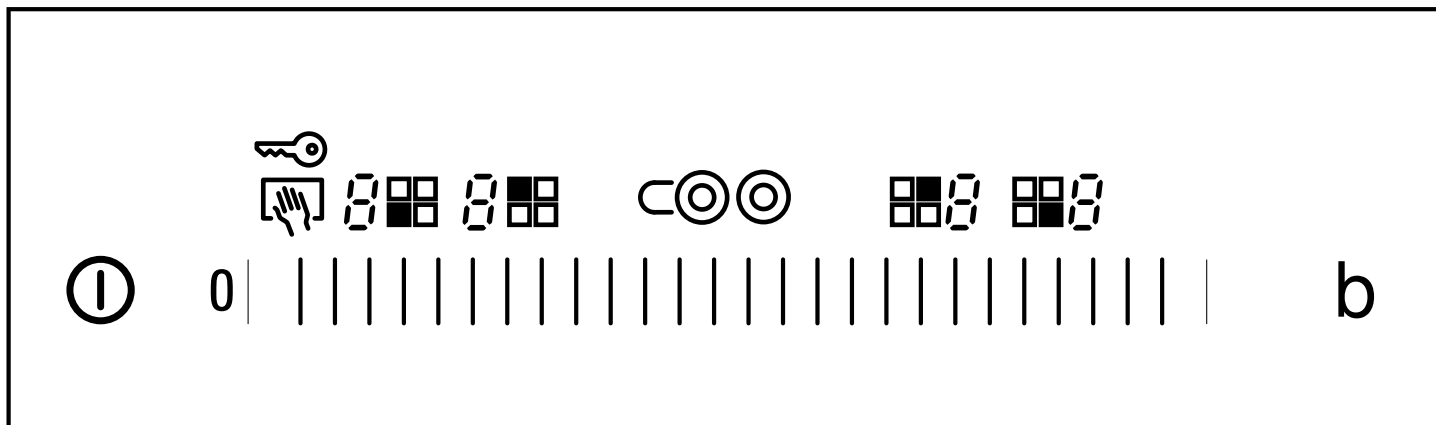
Πληροφορίες προϊόντος σύμφωνα με (ΕΕ) 66/2014 θα βρείτε στη συνημμένη κάρτα της συσκευής και στο δίκτυο (Internet) στη σελίδα προϊόντος της συσκευής σας.

## 4 Γνωριμία

Οι οδηγίες χρήσης ισχύουν για διάφορες βάσεις εστιών. Τα στοιχεία των διαστάσεων για τις βάσεις εστιών θα τα βρείτε στην επισκόπηση των τύπων. → Σελίδα 2

### 4.1 Πεδίο χειρισμού

Μέσω του πεδίου χειρισμού ρυθμίζετε όλες τις λειτουργίες της συσκευής σας και λαμβάνετε πληροφορίες για την κατάσταση λειτουργίας.



### 4.2 Ενδείξεις

Οι ενδείξεις δείχνουν ρυθμισμένες τιμές και λειτουργίες.

Ένδειξη	Όνομα
<i>l - g</i>	Βαθμίδες μαγειρέματος
<i>H / h</i>	Υπόλοιπη θερμότητα
<i>b</i>	Λειτουργία Powerboost

### 4.3 Πεδία αφής

Τα πεδία αφής είναι ευαίσθητες στην αφή επιφάνειες. Για να επιλέξετε μια λειτουργία, πατήστε ελαφρά πάνω στο αντίστοιχο σύμβολο.

Πεδίο αφής	Όνομα
ⓘ	Κεντρικός διακόπτης
<i>b</i>	Λειτουργία Powerboost
■ ■ ■ ■	Επιλογή της εστίας μαγειρέματος
🔑	Ασφάλεια παιδιών
👉	Προστασία σκουπίσματος
0	Περιοχή ρυθμίσεων
C⊙ ή ⊙	Πρόσθετη ενεργοποίηση των ζωνών

#### Υποδείξεις

- Διατηρείτε το πεδίο χειρισμού πάντα στεγνό. Η υγρασία επηρεάζει τη λειτουργία.
- Μην τοποθετείτε κατσαρόλες κοντά στις ενδείξεις και τα πεδία αφής. Το ηλεκτρονικό σύστημα μπορεί να υπερθερμανθεί.

### 4.4 Εστίες μαγειρέματος

Εδώ θα βρείτε μια επισκόπηση για τις διάφορες πρόσθετες ενεργοποιήσεις των εστιών μαγειρέματος. Όταν ενεργοποιήσετε τις πρόσθετες ενεργοποιήσεις, ανάβουν οι αντίστοιχες ενδείξεις. Όταν ενεργοποιήσετε μια εστία μαγειρέματος, ενεργοποιείται αυτή στο τελευταίο ρυθμισμένο μέγεθος.

Εστία μαγειρέματος	Όνομα	Πρόσθετη ενεργοποίηση και απενεργοποίηση
○	Εστία μαγειρέματος μίας ζώνης	Επιλέξτε την εστία μαγειρέματος.
⊙	Εστία μαγειρέματος διπλής ζώνης	Επιλέξτε την εστία μαγειρέματος C⊙ ή πατήστε ελαφρά το ⊙.
C○	Οβάλ εστία	Επιλέξτε την εστία μαγειρέματος και πατήστε ελαφρά το C⊙.

#### Υποδείξεις

- Οι σκούρες περιοχές της εστίας μαγειρέματος οφείλονται σε τεχνικούς λόγους. Δεν έχουν καμία επιρροή πάνω στη λειτουργία της εστίας μαγειρέματος.
- Η εστία μαγειρέματος ρυθμίζει τη θερμοκρασία με ενεργοποίηση και απενεργοποίηση της θέρμανσης. Ακόμη και στη μέγιστη ισχύ μπορεί να ενεργοποιηθεί και να απενεργοποιηθεί η θέρμανση.

- Στις εστίες μαγειρέματος περισσότερων ζωνών, οι θερμάνσεις της εστίας μαγειρέματος και των πρόσθετα ενεργοποιημένων περιοχών, μπορεί να ενεργοποιηθούν ή να απενεργοποιηθούν σε διαφορετικούς χρόνους.

Λόγοι:

- Τα ευαίσθητα εξαρτήματα προστατεύονται από υπερθέρμανση.
- Η συσκευή προστατεύεται από ηλεκτρική υπερφόρτωση.
- Επιτυγχάνεται ένα καλύτερο αποτέλεσμα μαγειρέματος.

## 4.5 Ένδειξη υπόλοιπης θερμότητας

Η βάση εστιών έχει για κάθε εστία μαγειρέματος μια ένδειξη υπόλοιπης θερμότητας δύο βαθμίδων. Όσο ανάβει η ένδειξη υπόλοιπης θερμότητας, μην ακουμπήσετε την εστία μαγειρέματος.

Ένδειξη	Σημασία
	Η εστία μαγειρέματος είναι τόσο ζεστή που διατηρεί ζεστά μικρά φαγητά ή μπορείτε να λιώσετε κουβερτούρα.
	Η εστία μαγειρέματος είναι καυτή.

## 5 Βασικός χειρισμός

### 5.1 Ενεργοποίηση ή απενεργοποίηση της βάσης εστιών

Με τον κεντρικό διακόπτη ενεργοποιείτε και απενεργοποιείτε τη βάση εστιών.

Όταν ενεργοποιήσετε ξανά τη συσκευή στα πρώτα 4 δευτερόλεπτα μετά την απενεργοποίηση, περνά η βάση εστιών με τις προηγούμενες ρυθμίσεις σε λειτουργία.

### 5.2 Ενεργοποίηση της βάσης εστιών

- ▶ Πατήστε ελαφρά το ①.
- ✓ Η ενδεικτική λυχνία πάνω από το ① ανάβει.
- ✓ Οι ενδείξεις ανάβουν.
- ✓ Η βάση εστιών βρίσκεται σε ετοιμότητα λειτουργίας.

### 5.3 Απενεργοποίηση της βάσης εστιών

Όταν όλες οι εστίες μαγειρέματος είναι απενεργοποιημένες για λίγο χρόνο (10-60 δευτερόλεπτα) η βάση εστιών απενεργοποιείται αυτόματα.

- ▶ Πατήστε ελαφρά το ①.
- ✓ Η ενδεικτική λυχνία πάνω από το ① σβήνει.
- ✓ Οι ενδείξεις σβήνουν.
- ✓ Όλες οι εστίες μαγειρέματος είναι απενεργοποιημένες.
- ✓ Η ένδειξη της υπόλοιπης θερμότητας παραμένει αναμμένη, μέχρι να κρυώσουν αρκετά οι εστίες μαγειρέματος.

### 5.4 Ρύθμιση των εστιών μαγειρέματος

Για να μπορείτε να ρυθμίσετε μια εστία μαγειρέματος, πρέπει αυτή να είναι επιλεγμένη. Στην περιοχή ρυθμίσεων ρυθμίζετε τις επιθυμητές βαθμίδες μαγειρέματος.

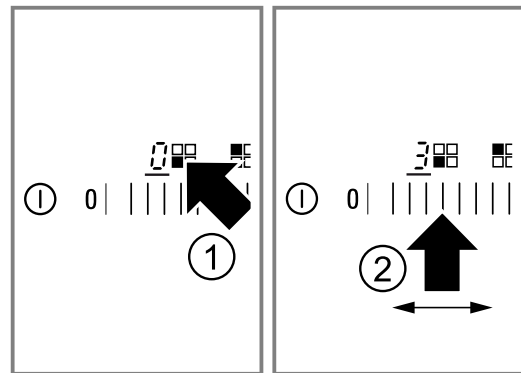
#### Βαθμίδα μαγειρέματος

1	ελάχιστη ισχύς
9	μέγιστη ισχύς
.	Κάθε βαθμίδα μαγειρέματος έχει μία ενδιάμεση βαθμίδα, π.χ. 4. .

### 5.5 Ρύθμιση των βαθμίδων μαγειρέματος

**Προϋπόθεση:** Η βάση εστιών είναι ενεργοποιημένη.

1. Με επιλέξτε την εστία μαγειρέματος.  
✓ Στην ένδειξη βαθμίδων μαγειρέματος ανάβει . Κάτω από την ένδειξη βαθμίδων μαγειρέματος ανάβει ...
2. Ρυθμίστε μια βαθμίδα μαγειρέματος στην περιοχή ρυθμίσεων.



### 5.6 Αλλαγή των βαθμίδων μαγειρέματος

1. Με επιλέξτε την εστία μαγειρέματος.
2. Ρυθμίστε μια βαθμίδα μαγειρέματος στην περιοχή ρυθμίσεων.

### 5.7 Απενεργοποίηση της εστίας μαγειρέματος

1. Με επιλέξτε την εστία μαγειρέματος.
2. Στην περιοχή ρυθμίσεων ρυθμίστε 0.  
✓ Μετά από 10 δευτερόλεπτα εμφανίζεται η ένδειξη της υπόλοιπης θερμότητας.

**Σημείωση:** Η τελευταία ρυθμισμένη εστία μαγειρέματος παραμένει ενεργοποιημένη. Μπορείτε να ρυθμίσετε την εστία μαγειρέματος, χωρίς να την επιλέξετε εκ νέου.

### 5.8 Συμβουλές ρύθμισης για το μαγείρεμα

Εδώ θα βρείτε μια επισκόπηση για διάφορα φαγητά με τις κατάλληλες βαθμίδες μαγειρέματος. Ο χρόνος μαγειρέματος αλλάζει ανάλογα με το είδος, το βάρος, το πάχος και την ποιότητα των φαγητών. Η βαθμίδα συνέχισης του μαγειρέματος εξαρτάται από το χρησιμοποιούμενο μαγειρικό σκεύος.

#### Υποδείξεις παρασκευής

- Για το αρχικό μαγείρεμα χρησιμοποιείτε τη βαθμίδα μαγειρέματος 9.

- Ανακατεύετε κάπου-κάπου τα παχύρρευστα φαγητά.
- Τα τρόφιμα, τα οποία σοτάρονται δυνατά ή στα οποία κατά τη διάρκεια του σοταρίσματος εξέρχεται πολύ υγρό, να σοτάρονται σε μικρές μερίδες.
- Συμβουλές για το μαγείρεμα με εξοικονόμηση ενέργειας. → Σελίδα 43

### Λιώσιμο

Φαγητό	Βαθμίδα συνέχισης του μαγειρέματος	Διάρκεια συνέχισης του μαγειρέματος σε λεπτά
Σοκολάτα, κουβερτούρα	1-1.	-
Βούτυρο, μέλι, ζελατίνα	1-2	-

### Ζέσταμα ή διατήρηση θερμότητας

Γιαχνί, π.χ. φακές σούπα	1-2	-
Γάλα <sup>1</sup>	1.-2.	-
Λουκάνικα στο νερό <sup>1</sup>	3-4	-

<sup>1</sup> Παρασκευάστε το φαγητό χωρίς καπάκι.

### Ξεπάγωμα και ζέσταμα

Σπανάκι, κατεψυγμένο	2.-3.	10-20
Γκούλας, κατεψυγμένο	2.-3.	20-30

### Σιγανό μαγείρεμα ή σιγανό βράσιμο Σιγανό μαγείρεμα ή σιγανό βράσιμο

Γιουβαρλάκια, κεφτέδες <sup>1, 2</sup>	4.-5.	20-30
Ψάρι <sup>1, 2</sup>	4-5	10-15
Άσπρη σάλτσα, π.χ. σάλτσα μπεσαμέλ	1-2	3-6
Χτυπητές σάλτσες, π.χ. σάλτσα μπεαρνέζ (Bearnaise), σάλτσα ολλαντέζ (Hollandaise)	3-4	8-12

<sup>1</sup> Αναβράστε το νερό με κλειστό το καπάκι.

<sup>2</sup> Συνεχίστε το μαγείρεμα του φαγητού χωρίς καπάκι.

### Μαγείρεμα, μαγείρεμα με ατμό ή σοτάρισμα

Ρύζι με διπλάσια ποσότητα νερού	2-3	15-30
Ρυζόγαλο	1.-2.	35-45
Βραστάς πατάτες με φλούδα	4-5	25-30
Βραστάς πατάτες χωρίς φλούδα	4-5	15-25
Ζυμαρικά, μακαρονάκια <sup>1, 2</sup>	6-7	6-10
Γιαχνί, σούπα	3.-4.	15-60
Λαχανικά, φρέσκα	2.-3.	10-20
Λαχανικά, κατεψυγμένα	3.-4.	10-20
Φαγητό στη χύτρα ταχύτητας	4-5	-

<sup>1</sup> Αναβράστε το νερό με κλειστό το καπάκι.

<sup>2</sup> Συνεχίστε το μαγείρεμα του φαγητού χωρίς καπάκι.

### Μαγείρεμα σε κλειστό σκεύος

Ρολά κρέατος	4-5	50-60
Ψητό καπαμά	4-5	60-100
Γκούλας	2.-3.	50-60

### Τηγάνισμα με λίγο λάδι

Τηγανίστε τα φαγητά χωρίς καπάκι.

Σνίτσελ, φυσικό ή πανέ	6-7	6-10
Σνίτσελ, κατεψυγμένο	6-7	8-12
Κοτολέτες, φυσικές ή πανέ <sup>1</sup>	6-7	8-12
Μπριζόλα, 3 cm χοντρή	7-8	8-12
Κεφτέδες, 3 cm χοντροί <sup>1</sup>	4.-5.	30-40
Χάμπουργκερ ,2 cm χοντρά <sup>1</sup>	6-7	10-20
Στήθος πουλερικού, 2 cm χοντρό <sup>1</sup>	5-6	10-20
Στήθος πουλερικού, κατεψυγμένο <sup>1</sup>	5-6	10-30
Ψάρι ή φιλέτο ψαριού, φυσικό	5-6	8-20
Ψάρι ή φιλέτο ψαριού, πανέ	6-7	8-20
Ψάρι ή φιλέτο ψαριού, πανέ και κατεψυγμένο π.χ. φετάκια ψαριού πανέ	6-7	8-12
Καραβίδες, γαρίδες	7-8	4-10
Σοτάρισμα λαχανικών, φρέσκων μανιταριών	7-8	10-20
Λαχανικά ή κρέας σε λωρίδες κατά ασιατικό τρόπο	7.-8.	15-20
Τηγανητά φαγητά, κατεψυγμένα	6-7	6-10
Κρέπες	6-7	συνεχόμενα
Ομελέτα	3.-4.	συνεχόμενα
Αυγά μάτια	5-6	3-6

<sup>1</sup> Γυρίστε πολλές φορές το φαγητό.

### Τηγάνισμα στη φριτέζα

Τηγανίστε τα φαγητά στη φριτέζα με 150-200 γρ. ανά μερίδα σε 1-2 λίτρα λάδι. Παρασκευάστε τα φαγητά χωρίς καπάκι.

Κατεψυγμένα προϊόντα, π.χ. τηγανητές πατάτες ή νάγκετς κοτόπουλου	8-9	-
Κροκέτες, κατεψυγμένες	7-8	-
Κρέας, π.χ. κοτόπουλο	6-7	-
Ψάρι, πανέ ή σε ζύμη με μαγιά μπίρας	5-6	-
Λαχανικά ή μανιτάρια, πανέ ή σε ζύμη με μαγιά μπίρας	5-6	-
Τεμπούρα		
Μικρά παρασκευάσματα, π.χ. τηγανίτες ή λουκουμάδες Βερολίνου, φρούτα σε ζύμη με μαγιά μπίρας	4-5	-

## 6 Λειτουργία Powerboost

Με τη λειτουργία Powerboost μπορείτε να ζεστάνετε μεγαλύτερες ποσότητες νερού ακόμη γρηγορότερα απ' ό,τι με τη βαθμίδα μαγειρέματος 9.

Η λειτουργία Powerboost είναι διαθέσιμη μόνο στις εστίες μαγειρέματος, που χαρακτηρίζονται με **boost**.

### 6.1 Ενεργοποίηση της λειτουργίας Powerboost

#### **⚠ ΠΡΟΕΙΔΟΠΟΙΗΣΗ – Κίνδυνος πυρκαγιάς!**

Τα λάδια και τα λίπη θερμαίνονται γρήγορα με τη λειτουργία Powerboost. Τα υπερθερμασμένα λάδια και λίπη αναφλέγονται γρήγορα.

- ▶ Μην αφήνετε ποτέ χωρίς επιτήρηση τη διαδικασία μαγειρέματος.

**Προϋπόθεση:** Στις εστίες μαγειρέματος διπλής ζώνης πρέπει για τη λειτουργία Powerboost να έχει ενεργοποιηθεί πρόσθετα το δεύτερο κύκλωμα θέρμανσης.

1. Επιλέξτε την εστία μαγειρέματος.
2. Πατήστε ελαφρά το **b**.
  - ✓ Η ένδειξη **b** ανάβει.

### 6.2 Απενεργοποίηση της λειτουργίας Powerboost

Εάν δεν απενεργοποιήσετε τη λειτουργία Powerboost, τότε αυτή απενεργοποιείται αυτόματα μετά από έναν ορισμένο χρόνο. Η εστία μαγειρέματος επιστρέφει ξανά στη βαθμίδα μαγειρέματος 9.

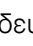
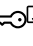
1. Επιλέξτε την εστία μαγειρέματος.
2. Ρυθμίστε μια οποιαδήποτε βαθμίδα συνέχισης του μαγειρέματος.
  - ✓ Η ένδειξη **b** σβήνει.

## 7 Ασφάλεια παιδιών


Με την ασφάλεια παιδιών μπορείτε να εμποδίσετε τα παιδιά, να ενεργοποιήσουν τη βάση εστιών.

### 7.1 Ενεργοποίηση της ασφάλειας παιδιών

**Προϋπόθεση:** Η βάση εστιών είναι απενεργοποιημένη.

- ▶ Κρατήστε το  για περίπου 4 δευτερόλεπτα πατημένο.
- ✓ Η ενδεικτική λυχνία πάνω από το  ανάβει για 10 δευτερόλεπτα.
- ✓ Η βάση εστιών είναι κλειδωμένη.

### 7.2 Απενεργοποίηση της ασφάλειας παιδιών

- ▶ Κρατήστε το  περίπου 4 δευτερόλεπτα πατημένο.
- ✓ Το κλειδωμα έχει ακυρωθεί.

### 7.3 Αυτόματη ασφάλεια παιδιών

Με αυτή τη λειτουργία ενεργοποιείται η ασφάλεια παιδιών αυτόματα, όταν εσείς απενεργοποιείτε τη βάση εστιών.

Την αυτόματη ασφάλεια παιδιών μπορείτε να την ενεργοποιήσετε στις βασικές ρυθμίσεις. → Σελίδα 49

## 8 Αυτόματη απενεργοποίηση

Όταν δεν αλλάξετε τις ρυθμίσεις μιας εστίας μαγειρέματος για μεγάλο χρονικό διάστημα, ενεργοποιείται τότε η αυτόματη απενεργοποίηση.

Το πότε θα απενεργοποιηθεί η εστία μαγειρέματος, εξαρτάται από τη ρυθμισμένη βαθμίδα μαγειρέματος (1 μέχρι 10 ώρες).

Η θέρμανση της εστίας μαγειρέματος απενεργοποιείται. Στην ένδειξη των εστιών μαγειρέματος αναβοσβήνουν εναλλάξ **FB** και η ένδειξη υπόλοιπης θερμότητας **H/h**.


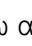
### 8.1 Συνέχιση του μαγειρέματος μετά την αυτόματη απενεργοποίηση

1. Πατήστε ελαφρά ένα οποιοδήποτε πεδίο αφής.
  - ✓ Η ένδειξη σβήνει.
2. Ρυθμίστε εκ νέου.

## 9 Προστασία σκουπίσματος

Εάν σκουπίσετε πάνω από το πεδίο χειρισμού κατά τη διάρκεια που η βάση εστιών είναι ενεργοποιημένη, μπορούν να αλλάξουν οι ρυθμίσεις. Για να το αποφύγετε, η βάση εστιών διαθέτει μια προστασίας σκουπίσματος. Εξαιρέση από την προστασίας σκουπίσματος αποτελεί ο κεντρικός διακόπτης. Μπορείτε να απενεργοποιήσετε οποτεδήποτε τη βάση εστιών.

### 9.1 Ενεργοποίηση της προστασίας σκουπίσματος

- ▶ Πατήστε ελαφρά το .
- ✓ Ένα σήμα ηχεί.
- ✓ Η ενδεικτική λυχνία πάνω από το  ανάβει.
- ✓ Το πεδίο χειρισμού είναι για 30 δευτερόλεπτα κλειδωμένο.



## 10 Ένδειξη κατανάλωσης ενέργειας

Η λειτουργία δείχνει τη συνολική κατανάλωση ενέργειας μεταξύ ενεργοποίησης και απενεργοποίησης της βάσης εστιών.

Μετά την απενεργοποίηση εμφανίζεται για 10 δευτερόλεπτα η κατανάλωση σε κιλοβατώρες, π.χ. 1,08 kWh.

Η ακρίβεια της ένδειξης εξαρτάται εκτός των άλλων από την ποιότητα της τάσης του δικτύου του ρεύματος. Την ένδειξη μπορείτε να την ενεργοποιήσετε στις βασικές ρυθμίσεις. → Σελίδα 49

## 11 Βασικές ρυθμίσεις

Μπορείτε να προσαρμόσετε τις βασικές ρυθμίσεις της συσκευής σας στις προσωπικές σας ανάγκες.

### 11.1 Επισκόπηση των βασικών ρυθμίσεων


Εδώ θα βρείτε μια επισκόπηση για τις βασικές ρυθμίσεις και τις προρρυθμισμένες από το εργοστάσιο τιμές.

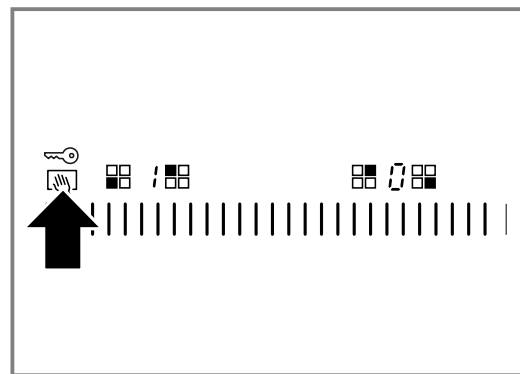
Ένδειξη	Επιλογή
ε /	Αυτόματη ασφάλεια παιδιών <input type="checkbox"/> - Απενεργοποιημένη <sup>1</sup> <input checked="" type="checkbox"/> - Ενεργοποιημένη ε / - Η χειροκίνητη και η αυτόματη ασφάλεια παιδιών είναι απενεργοποιημένες.
ε /	Ηχητικό σήμα <input type="checkbox"/> - Το σήμα επιβεβαίωσης και το σήμα εσφαλμένου χειρισμού είναι απενεργοποιημένα. Το σήμα του κεντρικού διακόπτη παραμένει ενεργοποιημένο. <input checked="" type="checkbox"/> - Μόνο το σήμα εσφαλμένου χειρισμού είναι ενεργοποιημένο. <input type="checkbox"/> - Μόνο το σήμα επιβεβαίωσης είναι ενεργοποιημένο. <input checked="" type="checkbox"/> - Το σήμα επιβεβαίωσης και το σήμα εσφαλμένου χειρισμού είναι ενεργοποιημένα. <sup>1</sup>
ε /	Πρόσθετη ενεργοποίηση των θερμαντικών σωμάτων <input type="checkbox"/> - Απενεργοποιημένη <input checked="" type="checkbox"/> - Ενεργοποιημένη <input type="checkbox"/> - Η τελευταία ρύθμιση πριν την απενεργοποίηση της εστίας μαγειρέματος. <sup>1</sup>
ε /	Χρόνος επιλογής των εστιών μαγειρέματος <input type="checkbox"/> - Μη περιορισμένος: Μπορείτε πάντοτε να ρυθμίσετε την τελευταία επιλεγμένη εστία μαγειρέματος, χωρίς να επιλέξετε εκ νέου. <sup>1</sup> <input checked="" type="checkbox"/> - Μπορείτε να ρυθμίσετε την τελευταία επιλεγμένη εστία μαγειρέματος μέσα σε 10 δευτερόλεπτα μετά την επιλογή. Μετά πρέπει να επιλέξετε εκ νέου την εστία μαγειρέματος πριν τη ρύθμιση.
ε /	Επαναφορά στην εργοστασιακή ρύθμιση <input type="checkbox"/> - Απενεργοποιημένη. <sup>1</sup> <input checked="" type="checkbox"/> - Ενεργοποιημένη.

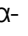
<sup>1</sup> Ρύθμιση εργοστασίου

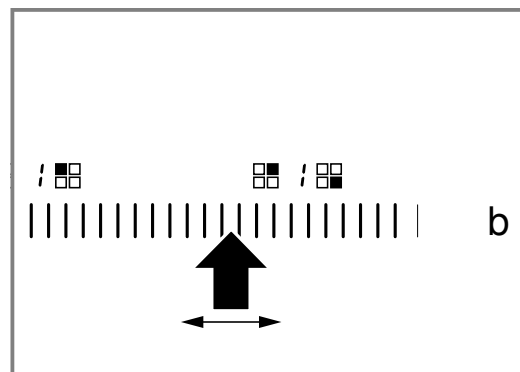
### 11.2 Αλλαγή της βασικής ρύθμισης


**Προϋπόθεση:** Η βάση εστιών είναι απενεργοποιημένη.


1. Ενεργοποιήστε τη βάση εστιών.
2. Μέσα στα επόμενα 10 δευτερόλεπτα κρατήστε το  πατημένο για 4 δευτερόλεπτα.



- ✓ Στην αριστερή οθόνη ενδείξεων αναβοσβήνουν εναλλάξ ε και /.
  - ✓ Στη δεξιά οθόνη ενδείξεων ανάβει ε.
3. Πατήστε ελαφρά το  τόσες φορές, μέχρι να εμφανιστεί στην αριστερή οθόνη ενδείξεων η επιθυμητή ένδειξη.
  4. Ρυθμίστε στην περιοχή ρυθμίσεων την επιθυμητή τιμή.



5. Κρατήστε το  πατημένο για 4 δευτερόλεπτα.
- ✓ Η ρύθμιση έχει ενεργοποιηθεί.

**Συμβουλή:** Για να εγκαταλείψετε τις βασικές ρυθμίσεις χωρίς αποθήκευση, απενεργοποιήστε τη βάση εστιών με το . Ενεργοποιήστε ξανά και ρυθμίστε εκ νέου τη βάση εστιών.

## 12 Καθαρισμός και φροντίδα

Για να παραμένει η συσκευή σας για μεγάλο χρονικό διάστημα λειτουργική, καθαρίζετε και φροντίζετε την προσεκτικά.

### 12.1 Υλικά καθαρισμού

Τα κατάλληλα υλικά καθαρισμού και την ξύστρα γυαλιού θα τα βρείτε στην υπηρεσία εξυπηρέτησης πελατών, στο Online-Shop ή στο εμπόριο.

#### ΠΡΟΣΟΧΗ!

Τα ακατάλληλα υλικά καθαρισμού μπορεί να καταστρέψουν τις επιφάνειες της συσκευής.

- ▶ Μη χρησιμοποιείτε ποτέ ακατάλληλα υλικά καθαρισμού.

#### Ακατάλληλα υλικά καθαρισμού

- Μη αραιωμένο απορρυπαντικό πιάτων
- Καθαριστικά για το πλυντήριο των πιάτων
- Υλικά τριψίματος
- Ισχυρά υλικά καθαρισμού, π.χ. σπρέι ηλεκτρικού φούρνου ή υλικά απομάκρυνσης λεκέδων
- Σκληρά σφουγγάρια
- Συσκευές καθαρισμού υψηλής πίεσης και συσκευές εκτόξευσης ατμού

### 12.2 Καθαρισμός του υαλοκεραμικού υλικού

Καθαρίζετε τη βάση εστιών μετά από κάθε χρήση, για να μην κολλήσουν τα υπολείμματα των φαγητών.

**Σημείωση:** Προσέχετε τις πληροφορίες για τα ακατάλληλα υλικά καθαρισμού. → Σελίδα 50

**Προϋπόθεση:** Η βάση εστιών έχει κρυώσει.

1. Απομακρύνετε τη μεγάλη ρύπανση με μια ξύστρα γυαλιού.
2. Καθαρίζετε τη βάση εστιών με ένα υλικό καθαρισμού για υαλοκεραμικό υλικό. Προσέξτε τις υποδείξεις καθαρισμού πάνω στη συσκευασία του απορρυπαντικού.

**Συμβουλή:** Με ένα ειδικό σφουγγάρι για υαλοκεραμικό υλικό μπορείτε να πετύχετε καλά αποτελέσματα καθαρισμού.

### 12.3 Καθαρισμός του πλαισίου της βάση εστιών

Καθαρίζετε το πλαίσιο της βάση εστιών μετά τη χρήση, όταν βρίσκονται πάνω ρύποι ή λεκέδες.

#### Υποδείξεις

- Προσέξτε τις πληροφορίες για τα ακατάλληλα υλικά καθαρισμού. → Σελίδα 50
  - Μη χρησιμοποιείτε την ξύστρα γυαλιού.
1. Καθαρίστε το πλαίσιο της βάση εστιών με ζεστό διάλυμα απορρυπαντικού πιάτων και μαλακό πανί. Πριν τη χρήση πλύνετε καλά τα καινούργια απορροφητικά πανιά.
  2. Στεγνώστε με ένα μαλακό πανί.

## 13 Αποκατάσταση βλαβών

Τις μικρότερες βλάβες στη συσκευή σας μπορείτε να τις αποκαταστήσετε οι ίδιοι. Χρησιμοποιήστε τις πληροφορίες για την αποκατάσταση βλαβών, προτού έρθετε σε επαφή με την υπηρεσία εξυπηρέτησης πελατών. Έτσι αποφεύγετε άσκοπα έξοδα.

#### ⚠ ΠΡΟΕΙΔΟΠΟΙΗΣΗ – Κίνδυνος τραυματισμού!

Οι ακατάλληλες επισκευές είναι επικίνδυνες.

- ▶ Μόνο εκπαιδευμένο, ειδικευμένο προσωπικό επιτρέπεται να πραγματοποιήσει επισκευές στη συσκευή.
- ▶ Όταν η συσκευή είναι ελαττωματική καλέστε την υπηρεσία εξυπηρέτησης πελατών.

#### ⚠ ΠΡΟΕΙΔΟΠΟΙΗΣΗ – Κίνδυνος ηλεκτροπληξίας!

Οι ακατάλληλες επισκευές είναι επικίνδυνες.

- ▶ Μόνο εκπαιδευμένο γι' αυτό, ειδικευμένο προσωπικό επιτρέπεται να πραγματοποιήσει επισκευές στη συσκευή.
- ▶ Μόνο γνήσια ανταλλακτικά επιτρέπεται να χρησιμοποιηθούν για την επισκευή της συσκευής.
- ▶ Εάν το καλώδιο σύνδεσης στο δίκτυο του ρεύματος αυτής της συσκευής υποστεί ζημιά, πρέπει να αντικατασταθεί από εκπαιδευμένο, ειδικευμένο προσωπικό.

#### ⚠ ΠΡΟΕΙΔΟΠΟΙΗΣΗ – Κίνδυνος εγκαύματος!

Η εστία μαγειρέματος θερμαίνει, αλλά η ένδειξη δε λειτουργεί.

- ▶ Κατεβάστε την ασφάλεια στο κιβώτιο των ασφαλειών.
- ▶ Καλέστε την υπηρεσία εξυπηρέτησης πελατών.

#### ⚠ ΠΡΟΕΙΔΟΠΟΙΗΣΗ – Κίνδυνος πυρκαγιάς!

Η βάση εστιών απενεργοποιείται από μόνη της και ο χειρισμός της δεν είναι πλέον δυνατός. Αργότερα μπορεί να ενεργοποιηθεί αθέλητα.

- ▶ Κατεβάστε την ασφάλεια στο κιβώτιο των ασφαλειών.
- ▶ Καλέστε την υπηρεσία εξυπηρέτησης πελατών.

## 13.1 Υποδείξεις στο πεδίο ενδείξεων

Βλάβη	Αιτίες και αντιμετώπιση προβλημάτων
Καμία	<p>Η παροχή ρεύματος έχει διακοπεί.</p> <ol style="list-style-type: none"> <li>1. Ελέγξτε την ασφάλεια στον ηλεκτρικό πίνακα της κατοικίας για τη συσκευή.</li> <li>2. Ελέγξτε με τη βοήθεια άλλων ηλεκτρικών συσκευών, εάν υπάρχει μια διακοπή ρεύματος.</li> </ol>
Όλες οι ενδείξεις αναβοσβήνουν	<p>Το πεδίο χειρισμού είναι υγρό ή βρίσκονται πάνω του αντικείμενα.</p> <ul style="list-style-type: none"> <li>▶ Στεγνώστε το πεδίο χειρισμού ή απομακρύνετε το αντικείμενο.</li> </ul>
$F2$	<p>Σε περισσότερες εστίες μαγειρέματος έλαβε χώρα μαγείρεμα για μεγαλύτερο χρονικό διάστημα με υψηλή ισχύ. Για την προστασία του ηλεκτρονικού συστήματος απενεργοποιήθηκε η εστία μαγειρέματος.</p> <ol style="list-style-type: none"> <li>1. Περιμένετε λίγο.</li> <li>2. Πατήστε ελαφρά ένα οποιοδήποτε πεδίο αφής.</li> </ol> <ul style="list-style-type: none"> <li>✓ Όταν το μήνυμα δεν εμφανίζεται πλέον, έχει το ηλεκτρονικό σύστημα κρυώσει αρκετά. Μπορείτε να συνεχίσετε το μαγείρεμα.</li> </ul>
$F4$	<p>Παρόλη την απενεργοποίηση με το <math>F2</math>, το ηλεκτρονικό σύστημα θερμάνθηκε ακόμη περισσότερο. Γι' αυτό απενεργοποιήθηκαν όλες οι εστίες μαγειρέματος.</p> <ol style="list-style-type: none"> <li>1. Περιμένετε λίγο.</li> <li>2. Πατήστε ελαφρά ένα οποιοδήποτε πεδίο αφής.</li> </ol> <ul style="list-style-type: none"> <li>✓ Όταν το μήνυμα δεν εμφανίζεται πλέον, έχει το ηλεκτρονικό σύστημα κρυώσει αρκετά. Μπορείτε να συνεχίσετε το μαγείρεμα.</li> </ul>
Το $F5$ και η βαθμίδα μαγειρέματος αναβοσβήνουν εναλλάξ. Ηχεί ένα ηχητικό σήμα.	<p>Καυτή κατσαρόλα στην περιοχή του πεδίου χειρισμού. Το ηλεκτρονικό σύστημα κινδυνεύει να υπερθερμανθεί.</p> <ul style="list-style-type: none"> <li>▶ Απομακρύνετε την κατσαρόλα.</li> <li>✓ Η ένδειξη σβήνει μετά από λίγο.</li> </ul>
$F5$ και ηχητικό σήμα	<p>Καυτή κατσαρόλα στην περιοχή του πεδίου χειρισμού. Για την προστασία του ηλεκτρονικού συστήματος απενεργοποιήθηκε η εστία μαγειρέματος.</p> <ol style="list-style-type: none"> <li>1. Απομακρύνετε την κατσαρόλα.</li> <li>2. Περιμένετε λίγο.</li> <li>3. Πατήστε ελαφρά ένα οποιοδήποτε πεδίο αφής.</li> </ol> <ul style="list-style-type: none"> <li>✓ Όταν το μήνυμα δεν εμφανίζεται πλέον, έχει το ηλεκτρονικό σύστημα κρυώσει αρκετά. Μπορείτε να συνεχίσετε το μαγείρεμα.</li> </ul>
$F8$	<p>Η εστία μαγειρέματος βρισκόταν για πολύ χρόνο σε λειτουργία και απενεργοποιήθηκε αυτόματα.</p> <p>Μπορείτε να ενεργοποιήσετε αμέσως ξανά την εστία μαγειρέματος.</p>
$dE$ και οι εστίες μαγειρέματος δε θερμαίνονται	<p>Η λειτουργία παρουσίασης είναι ενεργοποιημένη.</p> <ol style="list-style-type: none"> <li>1. Αποσυνδέστε τη συσκευή για 30 δευτερόλεπτα από το ηλεκτρικό δίκτυο, κατεβάζοντας/ξεβιδώνοντας την ασφάλεια στο κιβώτιο ασφαλείων.</li> <li>2. Πατήστε ελαφρά στα επόμενα 3 λεπτά ένα οποιοδήποτε πεδίο αφής.</li> </ol>
Στην οθόνη ενδείξεων εμφανίζεται μήνυμα με "E", π.χ. E0111.	<p>Το ηλεκτρονικό σύστημα αναγνώρισε ένα σφάλμα.</p> <ol style="list-style-type: none"> <li>1. Απενεργοποιήστε και ενεργοποιήστε ξανά τη συσκευή.</li> <li>2. Εάν το μήνυμα εμφανιστεί εκ νέου, καλέστε την υπηρεσία εξυπηρέτησης πελατών. Δώστε κατά την κλήση το ακριβές μήνυμα σφάλματος. → "Υπηρεσία εξυπηρέτησης πελατών", Σελίδα 52</li> </ol>

## 14 Απόσυρση

### 14.1 Απόσυρση παλιάς συσκευής

Με την απόσυρση σύμφωνα με τους κανόνες προστασίας του περιβάλλοντος, μπορούν να επαναποκτηθούν πολύτιμες πρώτες ύλες.

- ▶ Αποσύρετε τη συσκευή σύμφωνα με τους κανόνες προστασίας του περιβάλλοντος. Πληροφορίες σχετικά με τους επίκαιρους τρόπους απόσυρσης θα βρείτε στο ειδικό κατάστημα ή στην αρμόδια τοπική Δημοτική Αρχή σας.



Αυτή η συσκευή χαρακτηρίζεται σύμφωνα με την ευρωπαϊκή οδηγία 2012/19/ΕΕ περί ηλεκτρικών και ηλεκτρονικών συσκευών (waste electrical and electronic equipment - WEEE). Η οδηγία προκαθορίζει τα πλαίσια για μια απόσυρση και αξιοποίηση των παλιών συσκευών με ισχύ σ' όλη την ΕΕ.

## 15 Υπηρεσία εξυπηρέτησης πελατών

Σχετικά με τη λειτουργία γνήσια ανταλλακτικά, σύμφωνα με την αντίστοιχη διάταξη οικολογικού σχεδιασμού, μπορείτε να προμηθευτείτε από την υπηρεσία εξυπηρέτησης πελατών της εταιρείας μας για τη διάρκεια το λιγότερο 10 ετών από τη θέση σε κυκλοφορία της συσκευής σας εντός του Ευρωπαϊκού Οικονομικού Χώρου.

**Σημείωση:** Η χρήση της υπηρεσίας εξυπηρέτησης πελατών είναι στο πλαίσιο των όρων εγγύησης του κατασκευαστή δωρεάν.

Λεπτομερείς πληροφορίες για τον χρόνο εγγύησης και τους όρους εγγύησης στη χώρα σας θα λάβετε από την υπηρεσία εξυπηρέτησης πελατών της εταιρείας μας, τον έμπορό σας ή την ιστοσελίδα μας.

Όταν έρθετε σε επαφή με την υπηρεσία εξυπηρέτησης πελατών, χρειάζεστε τον αριθμό προϊόντος (E-Nr.) και τον αριθμό κατασκευής (FD) της συσκευής σας.

Τα στοιχεία επικοινωνίας της υπηρεσίας εξυπηρέτησης πελατών θα τα βρείτε στον συνημμένο κατάλογο της υπηρεσίας εξυπηρέτησης πελατών ή στην ιστοσελίδα μας.

### 15.1 Αριθμός προϊόντος (E-Nr.) και αριθμός κατασκευής (FD)

Τον αριθμό προϊόντος (E-Nr.) και τον αριθμό κατασκευής (FD) θα τους βρείτε στην πινακίδα τύπου της συσκευής.

Την πινακίδα τύπου θα τη βρείτε:

- Πάνω στην κάρτα της συσκευής.
- Στην κάτω μεριά της βάσης εστιών.

Για να βρείτε ξανά γρήγορα τα στοιχεία της συσκευής σας και τον αριθμό τηλεφώνου της υπηρεσίας εξυπηρέτησης πελατών, μπορείτε να τα σημειώσετε.

## 16 Οδηγίες συναρμολόγησης

Προσέξτε αυτές τις πληροφορίες κατά τη συναρμολόγηση της συσκευής.



### 16.1 Ασφαλής συναρμολόγηση

Προσέξτε αυτές τις υποδείξεις ασφαλείας, όταν συναρμολογείτε τη συσκευή.

- Ηλεκτρική σύνδεση μόνο από έναν αδειούχο ηλεκτρολόγο. Σε περίπτωση εσφαλμένης σύνδεσης παύει να ισχύει η εγγύηση.
- Μόνο η σωστή εγκατάσταση, σύμφωνα με αυτές τις οδηγίες συναρμολόγησης, εγγυάται την ασφαλή λειτουργία. Σε περίπτωση που δημιουργηθούν ζημιές από λάθος εγκατάσταση, την ευθύνη φέρει ο εγκαταστάτης.

### 16.4 Προετοιμασία του ντουλαπιού

Ο πάγκος εργασίας πρέπει να είναι επίπεδος, οριζόντιος και σταθερός.

- Τα εντοιχιζόμενα ντουλάπια και οι πήγχεις τελειώματος τοίχων πρέπει να είναι ανθεκτικά σε θερμοκρασία το λιγότερο μέχρι τους 90 °C.
- Μια επένδυση της θέσης τοποθέτησης εντός μιας απόστασης 50 mm από το πίσω τοίχωμα δεν πρέπει να είναι εύφλεκτη (π.χ. πλακάκια, πέτρα).

### 16.2 Τοποθέτηση κάτω από πάγκο

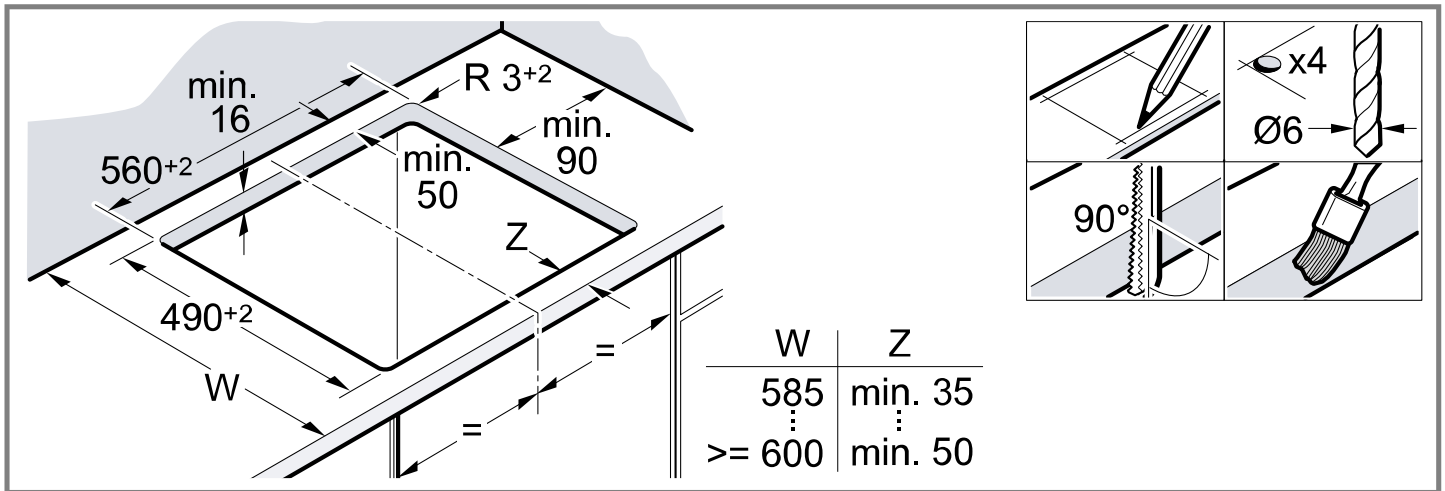
Καμία τοποθέτηση κάτω από τον πάγκο εργασίας ψυγείων, πλυντηρίων πιάτων, φούρνων χωρίς αερισμό και πλυντηρίων ρούχων.

- Εάν τοποθετήσετε έναν φούρνο κάτω από τον πάγκο εργασίας, πρέπει το πάχος του πάγκου εργασίας να ανέρχεται το λιγότερο στα 20 mm, σε ορισμένες περιπτώσεις σε επίσης περισσότερο. Προσέξτε τις υποδείξεις στις οδηγίες συναρμολόγησης του φούρνου.
- Προσέξτε, ώστε τα προεξέχοντα μέρη, όπως π.χ. το περίβλημα σύνδεσης στο δίκτυο ή το καλώδιο σύνδεσης στο δίκτυο, να μη συγκρούονται π.χ. με ένα συρτάρι.

### 16.3 Ενδιάμεσος πάτος

Εάν η κάτω μεριά της βάσης εστιών είναι προσιτή, πρέπει να τοποθετηθεί ένας ενδιάμεσος πάτος.

- Ρωτήστε στα ειδικά καταστήματα για έναν ενδιάμεσο πάτο ως εξάρτημα.
- Εάν χρησιμοποιήσετε έναν δικό σας ενδιάμεσο πάτο, πρέπει η ελάχιστη απόσταση από τη σύνδεση στο δίκτυο της συσκευής να είναι 10 mm.



### 16.5 Ηλεκτρική σύνδεση

Για προστασία, αφαιρέστε τη συσκευή από τα κελύφη φελιζόλ, όταν σπρώξετε τη συσκευή μέσα στο άνοιγμα. Μην τοποθετείτε ποτέ τη συσκευή όρθια, στηριζόμενη στη μία πλευρά της συσκευής.

- Πριν τη σύνδεση της συσκευής ελέγξτε την οικιακή εγκατάσταση.
- Η συσκευή ανταποκρίνεται στην κατηγορία προστασίας I και επιτρέπεται να λειτουργεί μόνο σε συνδυασμό με μια σύνδεση αγωγού προστασίας (γείωση).
- Στη μόνιμη ηλεκτρική εγκατάσταση πρέπει να προβλέπεται μια διάταξη διακοπής στις φάσεις σύμφωνα με τους κανονισμούς εγκατάστασης.
- Εάν στην οθόνη ενδείξεων της συσκευής εμφανίζεται **U400**, τότε η συσκευή είναι λάθος συνδεδεμένη. Αποσυνδέστε τη συσκευή από το ηλεκτρικό δίκτυο, ελέγξτε τη σύνδεση.

#### Σύνδεση με 3-κλωνο καλώδιο

Προσέξτε για μια κατάλληλη ασφάλιση της οικιακής εγκατάστασης.

Προσέξτε τα χρώματα του καλωδίου σύνδεσης στο δίκτυο.

- Πράσινος-κίτρινος είναι ο αγωγός προστασίας (γείωση) ⊕.
- Μπλε είναι ο ουδέτερος αγωγός.
- Καφέ είναι η φάση (εξωτερικός αγωγός).
- Το καλώδιο μπορεί, σε περίπτωση που χρειάζεται, να αντικατασταθεί από ένα πολυφασικό καλώδιο σύνδεσης. Κατά την αντικατάσταση του καλωδίου, προσέξτε την ακόλουθη ενότητα.

#### Σύνδεση χωρίς προσυναρμολογημένο καλώδιο

Συνδέστε τη βάση εστιών μόνο σύμφωνα με το σχέδιο σύνδεσης.

- Τοποθετήστε, σε περίπτωση που χρειάζεται, τα συνημμένα χάλκινα εξαρτήματα γεφύρωσης.
- Το καλώδιο σύνδεσης στο δίκτυο πρέπει να αντιστοιχεί στον τύπο H05 VV-F ή ανώτερο.
- Η διατομή κλώνου πρέπει να καθορισθεί σύμφωνα με το φορτίο ρεύματος. Δεν επιτρέπεται μια διατομή < 1,5 mm<sup>2</sup>.

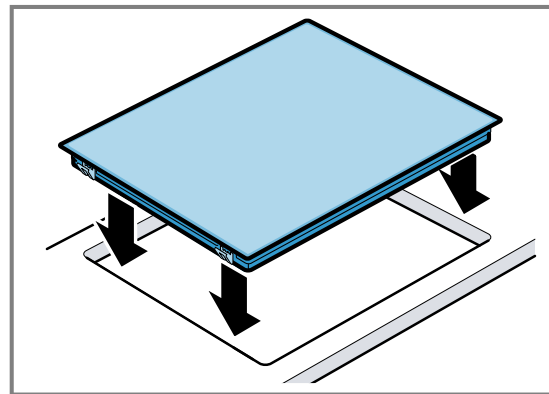
#### Σύνδεση με προσυναρμολογημένο 5-κλωνο καλώδιο σύνδεσης

Μόνο εκπαιδευμένο προσωπικό της υπηρεσίας εξυπηρέτησης πελατών επιτρέπεται να αντικαταστήσει το καλώδιο σύνδεσης.

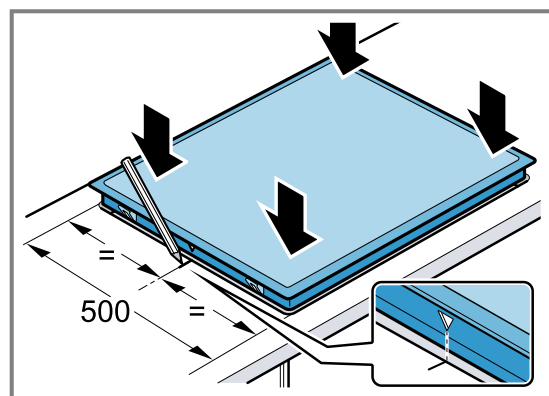
### 16.6 Τοποθέτηση της βάσης εστιών

Μη μαγκώνετε το καλώδιο σύνδεσης και μην το περνάτε πάνω από κοφτερές ακμές.

- Στους τοποθετημένους από κάτω φούρνους, οδηγήστε το καλώδιο στις πίσω γωνίες του φούρνου προς το κουτί σύνδεσης.



- Η βάση εστιών μπορεί να τοποθετηθεί επίσης σε ένα υπάρχον άνοιγμα βάθους 500 mm.



### 16.7 Αφαίρεση της βάσης εστιών

1. Θέστε τη συσκευή εκτός τάσης.
2. Σπρώξτε από κάτω τη βάση εστιών προς τα έξω.





**ES** Fabricado por BSH Hausgeräte GmbH bajo la licencia de la marca registrada Siemens AG

**PT** Fabricado pela BSH Hausgeräte GmbH sob a licença de marca da Siemens AG

**TR** BSH Hausgeräte GmbH tarafından Siemens AG ticari markası altında üretilmiştir

**EL** Κατασκευάζεται από τη BSH Hausgeräte GmbH υπό την άδεια εμπορικού σήματος της Siemens AG

**BSH Hausgeräte GmbH**

Carl-Wery-Straße 34

81739 München, GERMANY

[siemens-home.bsh-group.com](http://siemens-home.bsh-group.com)



**9001903606**

**(031115)**

es, pt, tr, el