



Register your
new device on
MyBosch now and
get free benefits:
**[bosch-home.com/
welcome](https://bosch-home.com/welcome)**



HRG7784.1

[vi] Hướng dẫn sử dụng và lắp đặt

Để biết thêm thông tin, vui lòng tham khảo Hướng dẫn sử dụng kỹ thuật số.



Mục lục

HƯỚNG DẪN SỬ DỤNG

1	An toàn	2
2	Tránh thiệt hại vật chất	5
3	Hãy bảo vệ và gìn giữ môi trường.....	6
4	Làm quen.....	7
5	Các kiểu vận hành.....	8
6	Phụ kiện	10
7	Trước khi sử dụng lần đầu tiên.....	11
8	Điều khiển cơ bản.....	12
9	Làm nóng nhanh.....	13
10	Các chức năng thời gian	14
11	Hấp.....	15
12	Chức năng thông khí Crisp Finish	17
13	Nhiệt kế món nướng	18
14	Món ăn.....	20
15	Mục ưa thích.....	21
16	Khóa trẻ em	22
17	Cài đặt cơ bản	22
18	Home Connect	23
19	Vệ sinh và chăm sóc.....	25
20	Chức năng làm sạch Tự làm sạch nhiệt phân.....	26
21	Hỗ trợ làm sạch	27
22	Tẩy cặn.....	28
23	Làm khô.....	28
24	Cửa thiết bị.....	29
25	Khung đỡ.....	32
26	Khắc phục sự cố	32
27	Thải bỏ	34
28	Dịch vụ khách hàng.....	35
29	Thông tin về phần mềm mã nguồn mở và miễn phí	35
30	Tuyên bố về tính phù hợp.....	35
31	Đây là cách hoạt động.....	36

32	HƯỚNG DẪN LẮP ĐẶT.....	42
32.1	Hướng dẫn lắp ráp chung	42



1 An toàn

Hãy tuân thủ các hướng dẫn an toàn sau đây.

1.1 Hướng dẫn chung

- Đọc kỹ hướng dẫn này.
- Giữ lại hướng dẫn và thông tin sản phẩm để sử dụng sau này hoặc chuyển giao cho chủ sở hữu kế tiếp.
- Không kết nối thiết bị khi có hư hỏng trong vận chuyển.

1.2 Sử dụng theo quy định

Thiết bị này chỉ dùng để lắp đặt. Lưu ý hướng dẫn lắp đặt đặc biệt.

Chỉ nhân viên kỹ thuật được cấp phép mới có thể kết nối các thiết bị mà không cần phích cắm. Không có bảo hành cho những thiệt hại do kết nối sai cách. Chỉ sử dụng thiết bị:

- để chuẩn bị thức ăn và đồ uống.
- trong các hộ gia đình cá thể và ở các phòng kín trong môi trường gia đình.
- tới tối đa 4000 m so với mực nước biển.

1.3 Hạn chế nhóm người sử dụng

Thiết bị này có thể được sử dụng bởi trẻ từ 8 tuổi trở lên và những người bị suy giảm năng lực thể chất, giác quan hoặc tinh thần hoặc thiếu kinh nghiệm và/hoặc kiến thức nếu họ được giám sát hoặc hướng dẫn sử dụng thiết bị an toàn và đã hiểu hết những nguy hiểm có thể xảy ra.

Trẻ em không được phép nghịch thiết bị.

Trẻ em không được phép làm sạch và bảo dưỡng thiết bị, trừ khi trẻ đủ 15 tuổi trở lên và được giám sát.

Giữ trẻ dưới 8 tuổi tránh xa khỏi thiết bị và đường dây kết nối.

1.4 Sử dụng an toàn

Luôn đẩy các phụ kiện vào khoang nấu theo đúng hướng.

→ "Phụ kiện", Trang 10

⚠ CẢNH BÁO – Nguy cơ cháy!

Các vật dụng dễ cháy để trong khoang nấu có thể bắt lửa.

- ▶ Không bao giờ được cất các vật dễ cháy trong khoang nấu.
- ▶ Nếu khói bốc ra, hãy tắt hoặc rút phích cắm của thiết bị và đóng cửa để dập tắt mọi ngọn lửa có thể xuất hiện.

Các mảnh vụn thức ăn, mỡ và nước thịt có thể bắt lửa.

- ▶ Trước khi vận hành, hãy loại bỏ mọi vết bẩn thô khỏi khoang nấu, phần tử gia nhiệt và phụ kiện. Có gió lùa khi cửa thiết bị được mở. Giấy nướng có thể chạm vào phần tử gia nhiệt và bắt lửa.
- ▶ Không được đặt giấy nướng chưa gắn vào phụ kiện khi làm nóng trước hoặc trong khi nấu.
- ▶ Luôn cất giấy nướng theo kích cỡ và cân bằng bát đĩa hoặc khuôn nướng.

⚠ CẢNH BÁO – Nguy cơ bỏng!

Trong quá trình sử dụng, thiết bị và các bộ phận có thể chạm của thiết bị sẽ nóng lên.

- ▶ Cần cẩn thận để tránh chạm vào các phần tử gia nhiệt.
- ▶ Trẻ nhỏ dưới 8 tuổi phải tránh xa.

Các phụ kiện hoặc bát đĩa trở nên cực nóng.

- ▶ Luôn lấy các phụ kiện hoặc bát đĩa còn nóng ra khỏi khoang nấu bằng miếng nhắc nồi.

Hơi còn có thể bốc cháy trong khoang nấu nóng. Cửa thiết bị có thể bật mở. Hơi nóng và ngọn lửa bùng phát có thể thoát ra.

- ▶ Chỉ sử dụng một lượng nhỏ đồ uống nồng độ cao trong thực phẩm.
- ▶ Không đun nóng rượu mạnh (> 15 % thể tích) ở trạng thái chưa pha loãng (ví dụ: để rưới lên hoặc đổ lên thức ăn).
- ▶ Cẩn thận mở cửa thiết bị.

⚠ CẢNH BÁO – Nguy cơ bỏng nước!

Các bộ phận dễ tiếp cận sẽ nóng trong lúc hoạt động.

- ▶ Không chạm vào các bộ phận nóng.
- ▶ Giữ trẻ em tránh xa.

Hơi nóng có thể thoát ra khi cửa thiết bị được mở. Tùy thuộc vào nhiệt độ, hơi nước không thể nhìn thấy được.

- ▶ Cẩn thận mở cửa thiết bị.
- ▶ Giữ trẻ em tránh xa.

Nước trong khoang nấu nóng có thể tạo ra hơi nước nóng.

- ▶ Không bao giờ đổ nước vào khoang nấu đang nóng.

⚠ CẢNH BÁO – Nguy cơ bị thương!

Kính trầy xước trên cửa thiết bị có thể bị vỡ.

- ▶ Không sử dụng chất tẩy rửa có tính ăn mòn mạnh hoặc dụng cụ cạo kim loại sắc nhọn để lau kính cửa lò nướng vì chúng có thể làm trầy xước bề mặt.

Thiết bị và các bộ phận có thể chạm có thể sắc cạnh.

- ▶ Hãy cẩn thận khi xử lý và làm sạch.
- ▶ Đeo găng tay bảo hộ nếu có thể.

Bản lề cửa thiết bị di chuyển khi cửa mở và đóng và bạn có thể bị mắc kẹt.

- ▶ Không chạm vào khu vực bản lề.

Các bộ phận lắp ráp trong cửa thiết bị có thể có cạnh sắc.

- ▶ Mang găng tay bảo vệ.

Hơi còn có thể bốc cháy trong khoang nấu nóng và cửa thiết bị có thể bật ra và rơi xuống. Cửa kính có thể bị nứt và vỡ vụn.

→ "Tránh thiệt hại vật chất", Trang 5

- ▶ Chỉ sử dụng một lượng nhỏ đồ uống nồng độ cao trong thực phẩm.
- ▶ Không đun nóng rượu mạnh (> 15 % thể tích) ở trạng thái chưa pha loãng (ví dụ: để rưới lên hoặc đổ lên thức ăn).
- ▶ Cẩn thận mở cửa thiết bị.

⚠ CẢNH BÁO – Nguy cơ giật điện!

Sửa chữa không đúng cách sẽ gây nguy hiểm.

- ▶ Chỉ những kỹ thuật viên đã qua đào tạo về lĩnh vực này mới được phép tiến hành sửa chữa thiết bị.
- ▶ Chỉ được phép sử dụng các phụ tùng thay thế chính hãng để sửa chữa thiết bị.
- ▶ Nếu cáp nguồn của thiết bị này bị hư hỏng, nó phải được thay thế bởi các kỹ thuật viên đã qua đào tạo.

Lớp cách điện của cáp nguồn bị hỏng rất nguy hiểm.

- ▶ Không bao giờ để cáp nguồn tiếp xúc với các bộ phận nóng của thiết bị hoặc các nguồn nhiệt.
- ▶ Không bao giờ để cáp nguồn tiếp xúc với các điểm nhọn hoặc các cạnh sắc.
- ▶ Không bao giờ gập xoắn, đè nghiêng hoặc sửa đổi cáp nguồn.

Hơi ẩm xâm nhập có thể gây điện giật.

- ▶ Không sử dụng máy làm sạch bằng hơi nước hoặc máy rửa cao áp để vệ sinh thiết bị.

Thiết bị hoặc cáp nguồn bị hư hỏng rất nguy hiểm.

- ▶ Không bao giờ vận hành một thiết bị đã bị hư hỏng.
- ▶ Không bao giờ kéo cáp nguồn khi muốn ngắt thiết bị khỏi nguồn điện. Luôn rút ở phích cắm của cáp nguồn.
- ▶ Nếu thiết bị hoặc cáp nguồn bị hỏng, hãy lập tức rút phích cắm của cáp nguồn hoặc đập cầu dao trong hộp cầu dao.
- ▶ Gọi dịch vụ khách hàng. → *Trang 35*

CẢNH BÁO – Nguy hiểm do từ tính!



Lưu ý từ tính



Lưu ý cho những người mang máy trợ tim
Các nam châm vĩnh cửu được lắp trong bảng điều khiển. Những điều này có thể ảnh hưởng đến chức năng của mô cấy ghép điện tử, ví dụ: máy trợ tim hoặc máy bơm insulin.

- ▶ Người có mô cấy ghép điện tử phải duy trì khoảng cách tối thiểu 10 cm với bảng điều khiển.

CẢNH BÁO – Nguy cơ nghẹt thở!

Trẻ em có thể trùm bao bì đóng gói lên đầu hoặc bị cuốn vào trong đó và chết ngạt.

- ▶ Giữ bao bì đóng gói tránh xa tầm tay trẻ em.
- ▶ Không để trẻ em chơi với bao bì đóng gói.

Trẻ em có thể hít hoặc nuốt phải các bộ phận nhỏ, dẫn đến nghẹt thở.

- ▶ Giữ các bộ phận nhỏ xa tầm tay trẻ em.
- ▶ Không để trẻ chơi với các bộ phận nhỏ.

1.5 Hấp

Hãy tuân theo hướng dẫn này khi sử dụng chức năng hấp.

CẢNH BÁO – Nguy cơ bỏng nước!

Nước trong két nước có thể trở nên cực nóng khi thiết bị tiếp tục vận hành thiết bị.

- ▶ Đổ hết hơi nước trong két nước sau mỗi lần vận hành thiết bị có hơi nước.

Hơi nước nóng bốc lên trong khoang nấu.

- ▶ Không đưa tay vào khoang nấu khi thiết bị đang hoạt động với hơi nước.

Khi tháo phụ kiện, chất lỏng nóng có thể tràn ra ngoài.

- ▶ Cẩn thận lấy phụ kiện nóng ra bằng miếng nhấc nồi.

CẢNH BÁO – Nguy cơ cháy!

Hơi từ chất lỏng dễ cháy có thể bốc cháy trong khoang nấu do bề mặt nóng (Bùng cháy). Cửa thiết bị có thể bật mở. Hơi nóng và ngọn lửa bùng phát có thể thoát ra.

- ▶ Không cho chất lỏng dễ cháy (ví dụ: đồ uống có cồn) vào két nước.
- ▶ Chỉ đổ đầy nước hoặc dung dịch tẩy cặn được chúng tôi khuyên dùng vào ngăn chứa nước.

1.6 Nhiệt kế món nướng

CẢNH BÁO – Nguy cơ giật điện!

Nếu bạn sử dụng sai nhiệt kế món nướng, lớp cách nhiệt có thể bị hỏng.

- ▶ Chỉ sử dụng nhiệt kế món nướng được thiết kế cho thiết bị này.

CẢNH BÁO – Nguy cơ bị thương!

Nhiệt kế món nướng có đầu nhọn.

- ▶ Sử dụng nhiệt kế món nướng một cách cẩn thận.

1.7 Chức năng làm sạch

CẢNH BÁO – Nguy cơ cháy!

Các mảnh vụn thức ăn, mỡ và nước thịt có thể bắt lửa trong chức năng làm sạch.

- ▶ Trước khi bắt đầu chức năng làm sạch, hãy loại bỏ mọi chất bẩn thô khỏi khoang nấu.

- ▶ Không được làm sạch cùng phụ kiện.

Bên ngoài thiết bị sẽ rất nóng trong khi thực hiện chức năng làm sạch.

- ▶ Không bao giờ sử dụng các vật dễ cháy, ví dụ như khăn lau đĩa, treo trên tay nắm cửa.

- ▶ Giữ mặt trước của thiết bị luôn thông thoáng.

- ▶ Giữ trẻ em tránh xa.

Nếu gioăng cửa bị hỏng, rất nhiều nhiệt sẽ thoát ra xung quanh cửa.

- ▶ Không chà hoặc tháo gioăng.

- ▶ Không bao giờ vận hành thiết bị khi gioăng bị hư hỏng hoặc không có gioăng.

CẢNH BÁO – Nguy hiểm tổn hại sức khỏe nghiêm trọng!

Thiết bị sẽ rất nóng trong khi thực hiện chức năng làm sạch. Lớp chống dính của tấm tôn và khuôn bị phá hủy và tạo ra khí độc.

- ▶ Không được làm sạch tấm tôn và khuôn chống dính khi sử dụng chức năng làm sạch.

- ▶ Không được làm sạch cùng phụ kiện.

⚠ CẢNH BÁO – Nguy hiểm tổn hại sức khỏe!

Chức năng làm sạch làm nóng khoang nấu đến nhiệt độ cực cao để căn từ quá trình rán, nướng và nướng bánh sẽ bị đốt cháy. Khi đó, hơi sẽ bị giải phóng có thể gây kích ứng màng nhầy.

- ▶ Thông khí hoàn toàn cho nhà bếp trong quá trình thực hiện chức năng làm sạch.
- ▶ Không ở trong phòng trong thời gian dài.
- ▶ Giữ trẻ em và vật nuôi tránh xa.

⚠ CẢNH BÁO – Nguy cơ bỏng!

Khoang nấu sẽ rất nóng trong khi thực hiện chức năng làm sạch.

- ▶ Không được mở cửa thiết bị.
- ▶ Hạ nhiệt thiết bị.
- ▶ Giữ trẻ em tránh xa.

⚠ Bên ngoài thiết bị sẽ rất nóng trong khi thực hiện chức năng làm sạch.

- ▶ Không được chạm vào cửa thiết bị.
- ▶ Hạ nhiệt thiết bị.
- ▶ Giữ trẻ em tránh xa.

2 Tránh thiệt hại vật chất

2.1 Thông tin chung

LƯU Ý!

Hơi cồn có thể bốc cháy trong khoang nấu nóng và gây hư hỏng vĩnh viễn cho thiết bị. Lửa bùng cháy có thể khiến cửa thiết bị bị nứt và có thể rơi ra. Cửa kính có thể bị nứt và vỡ vụn. Áp suất âm sinh ra có thể khiến khoang nấu bị biến dạng đáng kể vào trong.

- ▶ Không đun nóng rượu mạnh (> 15 % thể tích) ở trạng thái chưa pha loãng (ví dụ: để rưới lên hoặc đổ lên thức ăn).
- Nước trên sàn khoang nấu khi vận hành thiết bị ở nhiệt độ trên 120° C sẽ làm hỏng lớp men.
- ▶ Nếu có nước trên sàn khoang nấu, không bắt đầu vận hành.
- ▶ Lau sạch nước trên sàn khoang nấu trước khi sử dụng. Các đồ vật trên sàn khoang nấu ở nhiệt độ trên 50° C sẽ khiến nhiệt tích tụ. Thời gian nướng, rán không còn chính xác và lớp men bị hư hỏng.
- ▶ Không đặt bất kỳ phụ kiện, giấy nướng hoặc giấy bạc nào trên sàn khoang nấu.
- ▶ Chỉ đặt bát đĩa lên sàn khoang nấu nếu nhiệt độ được đặt dưới 50° C.

Cảm biến nướng có thể bị hỏng do khuôn silicon hoặc màng, nắp hoặc phụ kiện có chứa silicon. Hư hỏng cũng có thể xảy ra nếu cảm biến nướng không hoạt động.

- ▶ Không sử dụng khuôn silicon hoặc màng, nắp hoặc phụ kiện có chứa silicon.
- ▶ Không bao giờ cất các vật dụng bằng silicon trong khoang nấu.

Nếu có nước trong khoang nấu nóng, sẽ xuất hiện hơi nước. Sự thay đổi nhiệt độ có thể gây hư hỏng.

- ▶ Không bao giờ đổ nước vào khoang nấu đang nóng.
 - ▶ Không được đặt bát đĩa có nước trên sàn khoang nấu. Độ ẩm trong khoang nấu lâu ngày sẽ dẫn đến hiện tượng ăn mòn.
 - ▶ Sau khi sử dụng, để khoang nấu khô. Để thực hiện việc này, hãy mở hoàn toàn cửa khoang nấu hoặc sử dụng chức năng sấy khô.
 - ▶ Không bảo quản thực phẩm ẩm trong khoang nấu kín trong thời gian dài.
 - ▶ Không bảo quản thực phẩm trong khoang nấu.
 - ▶ Không kẹp bất cứ thứ gì vào cửa thiết bị.
- Nước trái cây nhỏ giọt từ khay nướng để lại những vết bẩn không thể loại bỏ được.
- ▶ Đốt bánh trái cây rất mỏng nước, không đặt khay nướng quá dày.
 - ▶ Nếu có thể, hãy sử dụng chảo đa năng sâu hơn.

Chất tẩy rửa lò nướng trong khoang nấu nóng sẽ làm hỏng lớp men.

- ▶ Không được sử dụng chất tẩy rửa lò nướng trong khoang nấu còn nóng.
- ▶ Trước khi hâm nóng lại, hãy loại bỏ hoàn toàn căn bản khỏi khoang nấu và cửa thiết bị.

Nếu gioăng quá bẩn, cửa thiết bị sẽ không còn đóng đúng cách trong quá trình vận hành. Mặt trước đồ nội thất liền kề có thể bị hư hỏng.

- ▶ Luôn giữ gioăng sạch sẽ.
- ▶ Không bao giờ vận hành thiết bị khi gioăng bị hư hỏng hoặc không có gioăng.

Việc sử dụng cửa thiết bị làm chỗ ngồi hoặc bề mặt chứa có thể làm hỏng cửa thiết bị.

- ▶ Không đứng, ngồi, treo hoặc tựa vào cửa thiết bị.
- ▶ Không đặt bát đĩa hoặc phụ kiện lên cửa thiết bị.

Tùy theo loại thiết bị, phụ kiện có thể làm xước cửa kính khi đóng cửa thiết bị.

- ▶ Luôn đẩy các phụ kiện vào khoang nấu cho đến cỡ chặn. Màng nhôm trên cửa sổ có thể gây đổi màu vĩnh viễn.
- ▶ Màng nhôm trong khoang nấu không được tiếp xúc với kính cửa sổ.

2.2 Hấp

Hãy tuân theo hướng dẫn này khi sử dụng chức năng hấp.

LƯU Ý!

Bát đĩa có vết rỉ sét có thể gây ăn mòn trong khoang nấu. Ngay cả những đốm nhỏ nhất cũng có thể dẫn đến ăn mòn.

- ▶ Không sử dụng bát đĩa có vết rỉ sét.
- Nước nóng trong két nước có thể làm hỏng hệ thống hơi nước.

- ▶ Chỉ nạp nước mát vào két nước.

Nước trên sàn khoang nấu khi vận hành thiết bị ở nhiệt độ trên 120° C sẽ làm hỏng lớp men.

- ▶ Nếu có nước trên sàn khoang nấu, không bắt đầu vận hành.

- ▶ Lau sạch nước trên sàn khoang nấu trước khi sử dụng.

Khi sử dụng phương pháp làm nóng bằng hơi nước sẽ tạo ra rất nhiều hơi nước. Nước ngưng tụ tích tụ trong khay nhỏ giọt bên dưới khoang nấu có thể tràn ra và làm hỏng đồ vật xung quanh.

- ▶ Không mở cửa thiết bị trong khi vận hành hoặc mở càng ít càng tốt.

Nếu dung dịch tẩy cặn dính vào bảng điều khiển hoặc các bề mặt nhạy cảm khác, chúng sẽ bị hỏng.

- ▶ Loại bỏ ngay dung dịch tẩy cặn bằng nước.

Làm sạch két nước trong máy rửa bát có thể gây hư hỏng.

- ▶ Không làm sạch két nước trong máy rửa chén.
- ▶ Làm sạch két nước bằng vải mềm và nước rửa chén bán trên thị trường.

3 Hãy bảo vệ và gìn giữ môi trường

3.1 Xử lý bao bì

Các vật liệu đóng gói thân thiện với môi trường và có thể tái chế.

- ▶ Xử lý loại bỏ các thành phần riêng biệt theo từng loại.

3.2 Tiết kiệm năng lượng

Nếu bạn tuân thủ hướng dẫn này, thiết bị của bạn sẽ tiêu thụ ít điện hơn.

Chỉ làm nóng trước thiết bị nếu công thức hoặc đề xuất cài đặt chỉ định điều này.

→ "*Đây là cách hoạt động*", Trang 36

- Nếu bạn không làm nóng trước, bạn sẽ tiết kiệm được tới 20% năng lượng.

Sử dụng khuôn nướng sơn mài hoặc tráng men màu tối, đen.

- Các khuôn nướng này hấp thụ nhiệt đặc biệt tốt.

Ít mở cửa thiết bị nhất có thể trong quá trình vận hành.

- Nhiệt độ trong khoang nấu được duy trì và thiết bị không cần làm nóng lại.

Nướng trực tiếp nhiều món ăn lần lượt hoặc song song.

- Khoang nấu được làm nóng sau lần nướng đầu tiên. Điều này rút ngắn thời gian nướng các bánh tiếp theo.

Đối với thời gian nấu lâu hơn, hãy tắt thiết bị 10 phút trước khi kết thúc thời gian nấu.

- Lượng nhiệt dư đủ để nấu xong món ăn.

Loại bỏ các phụ kiện không sử dụng khỏi khoang nấu.

- Không cần làm nóng các phụ kiện không cần thiết.

Rã đông thực phẩm đông lạnh trước khi chế biến.

- Năng lượng cần thiết để rã đông thực phẩm được tiết kiệm.

Tắt màn hình trong cài đặt cơ bản.

→ "*Cài đặt cơ bản*", Trang 22

- Năng lượng được tiết kiệm khi màn hình tắt.

Hướng dẫn:

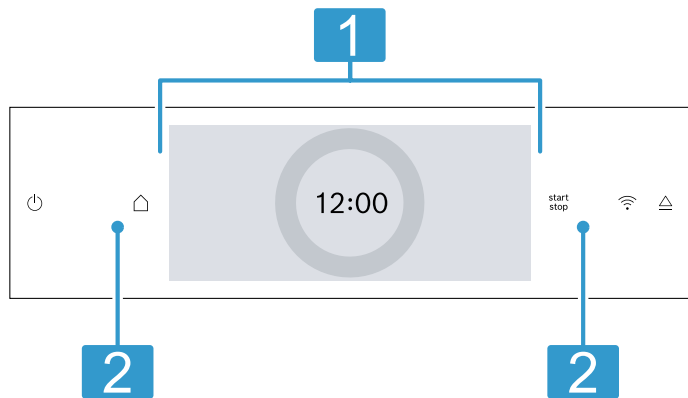
Thiết bị cần thiết:

- ở chế độ chờ được nối mạng tối đa 2 W
- ở chế độ chờ không được nối mạng với màn hình tắt tối đa 0,5 W

4 Làm quen

4.1 Bảng điều khiển

Hãy cài đặt tất cả các chức năng của thiết bị và nhận thông tin về trạng thái vận hành qua bảng điều khiển. Tùy theo kiểu thiết bị mà những chi tiết trong hình ảnh có thể khác nhau, ví dụ màu sắc và hình dạng.



1 Màn hình có vòng điều chỉnh
 Bạn có thể cài đặt thiết bị bằng vòng điều chỉnh kỹ thuật số trên màn hình. Bạn sẽ thấy các giá trị cài đặt hiện tại, khả năng chọn hoặc văn bản hướng dẫn trên màn hình.
 → "Màn hình", Trang 7

2 Các nút
 Bạn có thể thiết lập các chức năng khác nhau trực tiếp bằng các nút.
 → "Các nút", Trang 7

4.2 Các nút

Bạn có thể chọn các chức năng khác nhau trực tiếp bằng các nút.

Nút	Chức năng
	Bật hoặc tắt thiết bị. → "Điều khiển cơ bản", Trang 12
	Mở menu chế độ vận hành. → "Các kiểu vận hành", Trang 8
	Bắt đầu hoặc gián đoạn hoạt động. → "Điều khiển cơ bản", Trang 12
	Hiển thị cho Home Connect. Trường này không còn hoạt động nữa. Nếu biểu tượng sáng lên thì thiết bị đã được kết nối. → "Home Connect", Trang 23
	Mở bảng điều khiển để tháo kết nước. → "Nạp kết nước", Trang 15

4.3 Màn hình

Màn hình được chia thành các vùng khác nhau.

Vòng điều chỉnh kỹ thuật số

Bạn có thể thay đổi giá trị cài đặt bằng vòng điều chỉnh kỹ thuật số trong màn hình. Khi bạn đạt đến giá trị tối thiểu hoặc tối đa, giá trị này vẫn hiển thị trên màn hình. Nếu cần, hãy vặn lùi giá trị bằng vòng điều chỉnh.

Giá trị cài đặt tinh

Để thiết lập các giá trị cài đặt tinh, ví dụ: thời gian chính xác đến từng phút, hãy nhấn và giữ vùng tương ứng trong vòng điều chỉnh trong khoảng 1 - 2 giây. Các giá trị cài đặt tinh được hiển thị theo điểm.

Hiển thị trạng thái



Thông tin trạng thái được hiển thị ở đầu màn hình.

Biểu tượng	Đèn chiếu sáng
	Đồng hồ báo được kích hoạt. → "Cài đặt đồng hồ báo", Trang 15
	Khóa an toàn trẻ em được kích hoạt. → "Khóa trẻ em", Trang 22
	Cửa thiết bị được khóa do chức năng làm sạch hoặc khóa trẻ em. → "Chức năng làm sạch / Tự làm sạch nhiệt phân", Trang 26 → "Cài đặt cơ bản", Trang 22
	Cường độ tín hiệu WLAN cho Home Connect. Càng nhiều vòng biểu tượng được lấp đầy thì tín hiệu càng tốt. Nếu biểu tượng có gạch chéo, tức không có tín hiệu WLAN. Nếu có "x" ở biểu tượng, không có kết nối tới Home Connect máy chủ. → "Home Connect", Trang 23
	Khởi động từ xa với Home Connect được kích hoạt. → "Home Connect", Trang 23
	Chẩn đoán từ xa với Home Connect để bảo dưỡng được kích hoạt. → "Home Connect", Trang 23
	Truy cập vào các chức năng khác nhau.

Vùng cài đặt

Vùng cài đặt nằm ở giữa màn hình. Trong vùng cài đặt, bạn có thể thấy các lựa chọn hiện tại và các cài đặt đã được thực hiện. Ở bên trái và bên phải của vùng cài đặt, bên ngoài vòng điều chỉnh, bạn có thể thấy các tùy chọn cài đặt khác. Menu và các tùy chọn cài đặt khác được sắp xếp theo chiều ngang. Danh sách lựa chọn cho các chức năng được sắp xếp theo chiều dọc. Để cuộn trong vùng cài đặt, hãy vuốt qua màn hình. Để chọn một chức năng, nhấn chức năng trên màn hình.
→ "Cài đặt chế độ vận hành", Trang 12

Các biểu tượng có thể có trong vùng cài đặt

Biểu tượng	Đèn chiếu sáng
	Quay lại một cài đặt.
	Thiết lập lại giá trị cài đặt.

Hướng dẫn: Đánh dấu xanh dương "new" hoặc chấm màu xanh dương trên một tính năng cho biết một chức năng, một mục ưa thích mới hoặc bản cập nhật đã được tải xuống thiết bị bằng ứng dụng Home Connect.

4.4 Khoang nấu

Nhiều chức năng khác nhau trong khoang nấu hỗ trợ hoạt động của thiết bị.

Khung đỡ

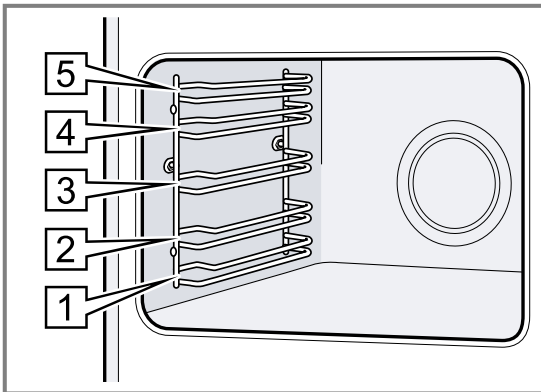
Bạn có thể lắp các phụ kiện ở độ cao khác nhau vào khung đỡ trong khoang nấu.

→ "Phụ kiện", Trang 10

Thiết bị của bạn có 5 chiều cao khe đỡ. Chiều cao khe đỡ được tính từ dưới lên trên.

Bạn có thể tháo khung đỡ, ví dụ: để làm sạch.

→ "Khung đỡ", Trang 32



Đèn chiếu sáng

Một hoặc nhiều đèn lò nướng sẽ chiếu sáng khoang nấu. Khi bạn mở cửa thiết bị, đèn trong khoang nấu sẽ bật sáng. Nếu cửa thiết bị vẫn mở lâu hơn khoảng 18 phút, đèn sẽ tắt.

Khi bắt đầu vận hành, đèn sẽ bật ở hầu hết các chế độ vận hành. Khi hoạt động kết thúc, đèn sẽ tắt.

Quạt làm mát

Quạt làm mát bật và tắt tùy theo nhiệt độ của thiết bị. Không khí ấm thoát ra ngoài qua cửa.

LƯU Ý!

Bịt các khe thông khí sẽ khiến thiết bị quá nhiệt.

► Không che các khe thông khí.

Để đảm bảo thiết bị nguội nhanh hơn sau khi hoạt động, quạt làm mát sẽ chạy trong một khoảng thời gian nhất định.

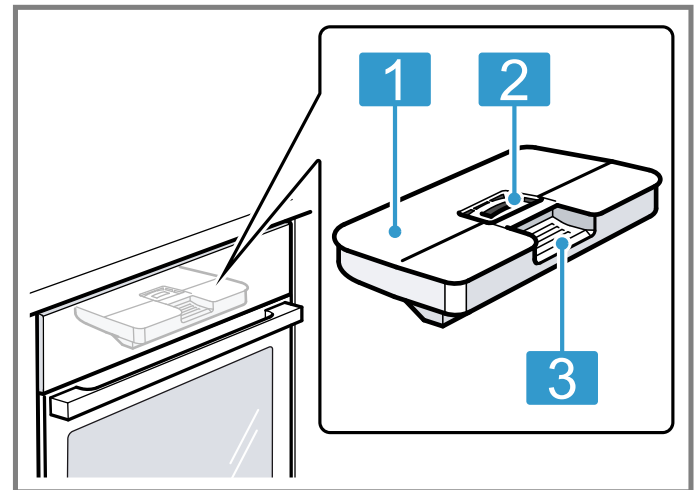
Cửa thiết bị

Nếu bạn mở cửa thiết bị trong khi đang vận hành, hoạt động sẽ dừng lại. Nếu bạn đóng cửa thiết bị, hoạt động sẽ tự động tiếp tục.

Két nước


Bạn cần kết nước cho các chế độ làm nóng bằng hơi nước. Két nước nằm phía sau bảng điều khiển.

→ "Nạp kết nước", Trang 15



- 1** Nắp két
- 2** Mở để nạp và xả cạn
- 3** Tay cầm để tháo và đẩy vào

5 Các kiểu vận hành

Tại đây bạn sẽ có cái nhìn tổng quan về các chế độ vận hành và chức năng chính của thiết bị. Để mở menu, nhấn vào .

Chế độ vận hành	Sử dụng
Chế độ làm nóng	Chọn các chế độ làm nóng được tinh chỉnh để chế biến thức ăn một cách tối ưu. → "Chế độ làm nóng", Trang 9 → "Điều khiển cơ bản", Trang 12
Hấp	Chế biến thức ăn an toàn bằng phương pháp làm nóng bằng hơi nước. → "Hấp", Trang 15
Mục ưa thích	Sử dụng cài đặt đã lưu của riêng bạn. → "Mục ưa thích", Trang 21

Chế độ vận hành	Sử dụng
Món ăn	Sử dụng các cài đặt được lập trình và khuyến nghị cho các loại thức ăn khác nhau. → "Món ăn", Trang 20
Làm sạch	Chọn chức năng làm sạch cho khoang nấu. → "Chức năng làm sạch 'Tự làm sạch nhiệt phân'", Trang 26 → "Hỗ trợ làm sạch", Trang 27 → "Tẩy cặn", Trang 28 → "Làm khô", Trang 28
Các cài đặt cơ bản	Điều chỉnh các cài đặt cơ bản. → "Cài đặt cơ bản", Trang 22

Home Connect

Với Home Connect, bạn có thể kết nối lò nướng với thiết bị di động và điều khiển lò từ xa cũng như sử dụng đầy đủ các chức năng của thiết bị.

Tùy thuộc vào loại thiết bị, ứng dụng Home Connect sẽ cung cấp cho bạn các chức năng bổ sung hoặc mở rộng hơn cho thiết bị của bạn. Bạn có thể tìm thấy thông tin về điều này trong ứng dụng.

→ "Home Connect", Trang 23















5.1 Chế độ làm nóng



Để có thể tìm được chế độ làm nóng phù hợp cho thực phẩm của bạn, chúng tôi sẽ giải thích sự khác biệt và phạm vi ứng dụng.

Các biểu tượng cho từng chế độ làm nóng riêng giúp bạn nhận biết.


Nếu bạn chọn một chế độ làm nóng, thiết bị sẽ gợi ý nhiệt độ hoặc mức độ phù hợp. Bạn có thể chấp nhận các giá trị hoặc thay đổi chúng trong phạm vi được chỉ định.



Ở cài đặt nhiệt độ trên 275 ° C và mức nướng 3, thiết bị sẽ giảm nhiệt độ xuống khoảng 275 ° C hoặc mức nướng 1 sau khoảng 40 phút.

Biểu tượng	Chế độ làm nóng	Khoảng nhiệt độ	Sử dụng và chức năng
	Không khí nóng 4D	30 - 275 ° C	Nướng hoặc chiên ở một hoặc nhiều cấp độ. Quạt phân bố nhiệt từ bộ phận vòng làm nóng ở vách sau một cách đồng đều khắp khoang nấu.
	Làm nóng phía trên/phía dưới	30 - 300 ° C	Nướng hoặc chiên truyền thống ở một cấp độ. Chế độ làm nóng đặc biệt thích hợp với các loại bánh có lớp phủ mỏng nước. Nhiệt lượng tỏa đều từ trên xuống dưới.
	Không khí nóng nhẹ nhàng	125 - 250 ° C	Nấu các món đã chọn một cách nhẹ nhàng ở một cấp độ mà không cần làm nóng trước. Quạt phân bố nhiệt từ bộ phận vòng làm nóng ở vách sau một cách đồng đều khắp khoang nấu. Thức ăn được chế biến theo từng giai đoạn sử dụng nhiệt dư. Giữ cửa thiết bị đóng trong khi nấu. Chế độ làm nóng này được sử dụng để xác định mức tiêu thụ năng lượng ở chế độ tuần hoàn và mức hiệu quả năng lượng.
	Air Fry	30 - 300 ° C	Quay giòn ở một mức độ với ít chất béo. Đặc biệt thích hợp với các loại thực phẩm thường được chiên trong dầu, ví dụ: Khoai tây chiên. Quạt thông gió xoáy hơi nóng của bộ gia nhiệt xung quanh thức ăn ở tốc độ cao. Khí thải được hút mạnh ra khỏi khoang nấu nướng.
	Làm nóng phía trên/phía dưới nhẹ nhàng	150 - 250 ° C	Nấu các món đã chọn một cách nhẹ nhàng. Nhiệt lượng tỏa từ trên xuống dưới. Chế độ làm nóng này được sử dụng để xác định mức tiêu thụ năng lượng ở chế độ thông thường.
	Nướng đối lưu	30 - 300 ° C	Chiên thịt gia cầm, cá nguyên con hoặc miếng thịt lớn hơn. Khung vỉ nướng và quạt thông gió bật tắt luân phiên. Quạt thông gió đưa không khí xung quanh thức ăn.
	Vỉ nướng, bề mặt rộng	Cấp độ vỉ nướng: 1 = yếu 2 = trung bình 3 = mạnh	Nướng các món ăn dẹt như bít tết, xúc xích hoặc bánh mì nướng. Bỏ lò thức ăn. Toàn bộ bề mặt bên dưới khung vỉ nướng nóng lên.
	Vỉ nướng, bề mặt nhỏ	Cấp độ vỉ nướng: 1 = yếu 2 = trung bình 3 = mạnh	Nướng số lượng nhỏ, chẳng hạn như bít tết, xúc xích hoặc bánh mì nướng. Bỏ lò số lượng nhỏ. Bề mặt giữa bên dưới khung vỉ nướng nóng lên.
	Cấp độ nướng pizza	30 - 275 ° C	Chuẩn bị bánh pizza hoặc các món ăn cần nhiều nhiệt từ bên dưới. Bộ gia nhiệt phía dưới và vòng tản nhiệt ở vách sau sẽ làm nóng.
	Nhiệt tăng cường	30 - 300 ° C	Chuẩn bị các món ăn có để giòn. Nhiệt nóng đến từ phía trên và đặc biệt mạnh mẽ từ bên dưới.
	Nấu chậm	70 - 120 ° C	Nấu những miếng thịt mềm đã chiên một cách nhẹ nhàng và chậm rãi trong một chiếc đĩa mở. Ở nhiệt độ thấp, nhiệt tỏa đều từ trên xuống dưới.
	Rã đông	30 - 60 ° C	Rã đông thực phẩm đông lạnh một cách nhẹ nhàng.
	Rang	30 - 130 ° C	Các loại thảo mộc, trái cây hoặc rau quả khô.
	Làm nóng phía dưới	30 - 250 ° C	Nướng thức ăn hoặc nấu trong nồi cách thủy. Nhiệt lượng tỏa từ dưới.

Biểu tượng	Chế độ làm nóng	Khoảng nhiệt độ	Sử dụng và chức năng
	Giữ ấm	50 - 100 ° C	Giữ ấm thức ăn đã nấu chín.
	Làm nóng trước bát đĩa	30 - 90 ° C	Làm nóng trước bát đĩa.

Các chế độ làm nóng bằng hơi nước

Bạn có thể tìm thấy các chế độ làm nóng bằng hơi nước trong menu  tại "Hấp".

Biểu tượng	Chế độ làm nóng	Khoảng nhiệt độ	Sử dụng và chức năng
	Tái tạo	80 - 180 ° C	Hâm nóng nhẹ nhàng các món ăn và đồ nướng. Hơi nước cung cấp giúp thực phẩm không bị khô.
	Ủ bột nhào	30 - 50 ° C	Ủ men bột nhào. Bột nhào nở ra nhanh hơn đáng kể so với ở nhiệt độ phòng. Bề mặt bột nhào không bị khô.

5.2 Nhiệt độ

Trong khi làm nóng, bạn có thể đọc nhiệt độ hiện tại trong khoang nấu từ khoảng 30 ° C và nhiệt độ cài đặt được bố trí chồng lên nhau trên màn hình cho hầu hết các chế độ làm nóng.

Nếu bạn làm nóng trước, thời gian tối ưu để đưa thức ăn vào sẽ đạt được ngay khi nhiệt độ đã hiển thị trong khoang nấu giống nhau.

Hướng dẫn: Do quán tính nhiệt, nhiệt độ đã hiển thị có thể hơi khác so với nhiệt độ thực tế trong khoang nấu.

Hiển thị nhiệt độ dư

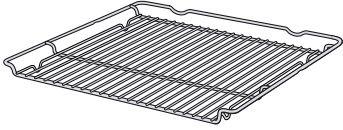
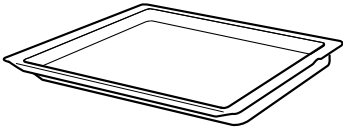
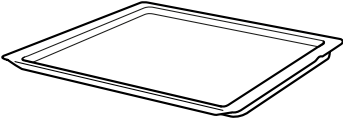
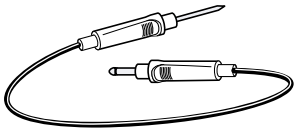
Khi tắt thiết bị, một vạch màu đỏ xung quanh vòng điều khiển hiển thị lượng nhiệt dư trong khoang nấu. Nhiệt độ càng giảm thì vòng càng tối. Ở nhiệt độ khoảng 60° C, vòng sẽ biến mất hoàn toàn.

6 Phụ kiện

Hãy sử dụng phụ kiện chính hãng. Được thiết kế phù hợp với thiết bị của bạn.

Hướng dẫn: Nếu phụ kiện bị nóng, nó có thể bị biến dạng. Sự biến dạng không ảnh hưởng đến chức năng hoạt động. Khi phụ kiện nguội đi, tình trạng biến dạng sẽ hết.

Các phụ kiện đi kèm có thể khác nhau tùy theo kiểu thiết bị.

Phụ tùng	Sử dụng
Vỉ lò 	<ul style="list-style-type: none"> ■ Khuôn nấu ■ Nồi đất ■ Bát đĩa ■ Thịt, ví dụ thịt quay hoặc nướng ■ Món ăn đông lạnh
Chảo đa năng 	<ul style="list-style-type: none"> ■ Bánh mọng nước ■ Bánh ngọt ■ Bánh mì ■ Món quay lớn ■ Món ăn đông lạnh ■ Thu gom chất lỏng nhỏ giọt, ví dụ: Chất béo khi nướng trên vỉ.
Khay nướng 	<ul style="list-style-type: none"> ■ Bánh nướng khay ■ Bánh ngọt nhỏ
Nhiệt kế món nướng 	Chiên hoặc nấu chính xác. → "Nhiệt kế món nướng", Trang 18

6.1 Chức năng khóa

Chức năng khóa giúp phụ kiện không bị lật khi kéo ra.

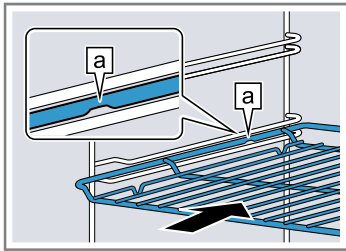
Bạn có thể kéo phụ kiện ra khoảng nửa chừng cho đến khi nó khớp vào vị trí. Chức năng chống nghiêng chỉ hoạt động nếu bạn lắp phụ kiện đúng cách vào khoang nấu.

6.2 Đẩy các phụ kiện vào khoang nấu

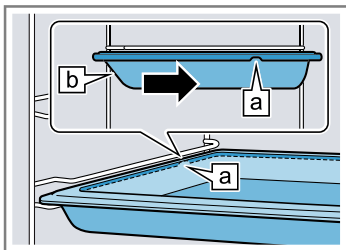
Luôn đẩy các phụ kiện vào khoang nấu theo đúng hướng. Đây là cách duy nhất để có thể kéo các phụ kiện ra được nửa chừng mà không bị lật.

1. Xoay phụ kiện sao cho rãnh khóa ở phía sau [a] và hướng xuống dưới.
2. Trượt các phụ kiện vào giữa hai thanh dẫn hướng ở một độ cao lắp vào.

Vỉ lò Lắp vỉ lò sao cho phía mở hướng về phía cửa thiết bị và phần cong ~ hướng xuống dưới.



Khay ví dụ: chảo hoặc khay nướng đa năng Trượt khay nghiêng về phía [b] cửa thiết bị.



3. Đẩy phụ kiện vào hết cỡ để nó không chạm vào cửa thiết bị.

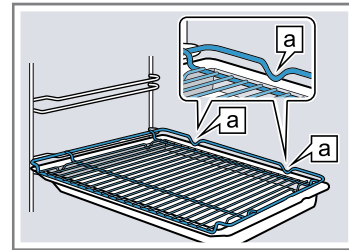
Hướng dẫn: Tháo mọi phụ kiện mà bạn không cần trong quá trình vận hành ra khỏi khoang nấu.

Kết hợp phụ kiện

Để hứng chất lỏng nhỏ giọt, bạn có thể kết hợp vỉ lò với chảo đa năng.

1. Đặt vỉ lò lên chảo đa năng sao cho cả hai miếng đệm nằm [a] phía sau trên mép của chảo đa năng.
2. Trượt chảo đa năng vào giữa hai thanh dẫn hướng ở một độ cao lắp vào. Vỉ lò nằm phía trên thanh dẫn hướng phía trên.

Vỉ lò trên chảo đa năng



6.3 Phụ kiện khác

Bạn có thể mua phụ kiện khác từ dịch vụ khách hàng, nhà bán lẻ chuyên nghiệp hoặc trên Internet.

Bạn có thể tìm thấy nhiều loại sản phẩm dành cho thiết bị của mình trên Internet hoặc trong tài liệu quảng cáo của chúng tôi. www.bosch-home.com

Phụ kiện dành riêng cho thiết bị. Khi mua, luôn cung cấp tên chính xác (Số E) cho thiết bị của bạn.

Bạn có thể tìm hiểu phụ kiện nào có sẵn cho thiết bị của mình trong cửa hàng trực tuyến hoặc từ dịch vụ khách hàng.

7 Trước khi sử dụng lần đầu tiên

Thực hiện các cài đặt cho lần chạy thử đầu tiên. Làm sạch thiết bị và phụ kiện.

7.1 Xác định độ cứng của nước trước khi sử dụng lần đầu

Trước khi bạn bắt đầu sử dụng lần đầu tiên, hãy tìm hiểu từ nhà cung cấp nước về độ cứng của nước máy. Để thiết bị nhắc nhở bạn chính xác về lần tẩy cặn sắp tới, bạn phải đặt chính xác khoảng độ cứng của nước.

LƯU Ý!

Nếu độ cứng của nước không chính xác, thiết bị sẽ không thể nhắc bạn tẩy cặn kịp thời.

- ▶ Cài đặt đúng độ cứng của nước.
- Hư hỏng thiết bị do sử dụng chất lỏng không phù hợp.
- ▶ Không sử dụng nước cất, nước máy có chứa nhiều clorua (> 40 mg/l) hoặc các chất lỏng khác.
- ▶ Chỉ sử dụng nước lạnh, nước mới, nước đã được làm mềm hoặc nước khoáng không ga.

Có thể xảy ra trục trặc khi sử dụng nước lọc hoặc nước khử khoáng. Thiết bị có thể yêu cầu bạn đổ đầy nước ngay cả khi kết nước đã đầy hoặc chế độ vận hành với hơi nước có thể dừng sau khoảng 2 phút.

- ▶ Nếu cần, hãy kết hợp nước lọc hoặc nước khử khoáng với nước khoáng không ga theo tỷ lệ 1:1.

Các hướng dẫn

- Nếu bạn sử dụng nước khoáng, hãy đặt khoảng độ cứng của nước thành "rất cứng". Nếu dùng nước khoáng thì chỉ dùng nước khoáng không ga.
- Nếu nước máy của bạn chứa nhiều vôi, chúng tôi khuyên bạn nên sử dụng nước đã được làm mềm. Nếu bạn chỉ sử dụng nước làm mềm, hãy đặt khoảng độ cứng của nước thành "được làm mềm".

Cài đặt	Độ cứng của nước theo mmol/l	Độ cứng của Đức ° dH	Độ cứng của Pháp ° fH
0 (được làm mềm) ¹	-	-	-
1 (mềm)	đến 1,5	đến 8,4	đến 15

¹ Chỉ thiết lập nếu chỉ sử dụng nước làm mềm.

² Điều chỉnh thêm cho nước khoáng. Chỉ sử dụng nước khoáng không ga.


Cài đặt	Độ cứng của nước theo mmol/l	Độ cứng của Đức ° dH	Độ cứng của Pháp ° fH
2 (trung bình)	1,5-2,5	8,4-14	15-25
3 (cứng)	2,5-3,8	14-21,3	25-38
4 (rất cứng) ²	trên 3,8	trên 21,3	trên 38

¹ Chỉ thiết lập nếu chỉ sử dụng nước làm mềm.

² Điều chỉnh thêm cho nước khoáng. Chỉ sử dụng nước khoáng không ga.


7.2 Vận hành lần đầu


Sau khi kết nối nguồn điện, bạn phải thực hiện cài đặt cho lần sử dụng đầu tiên của thiết bị. Có thể mất vài phút để các cài đặt xuất hiện trên màn hình.

- Bật thiết bị với .
 - ✓ Cài đặt đầu tiên xuất hiện.
- Để thay đổi cài đặt nếu cần, hãy nhấn một giá trị trong danh sách hoặc thay đổi giá trị bằng vòng điều chỉnh. Các cài đặt khả thi:
 - Ngôn ngữ
 - Home Connect → "Home Connect", Trang 23
 - Giờ
 - "Cài đặt thời gian", Trang 23
 - Độ cứng của nước
 - "Xác định độ cứng của nước trước khi sử dụng lần đầu", Trang 11
- Nhấn vào "Tiếp tục" và chuyển sang cài đặt tiếp theo.
- Duyệt qua các cài đặt và thay đổi chúng nếu cần thiết.
 - ✓ Sau cài đặt cuối cùng, một thông báo xuất hiện trên màn hình cho biết quá trình vận hành đầu tiên đã hoàn tất.
- Để thiết bị tự kiểm tra trước khi làm nóng lần đầu tiên, hãy mở và đóng cửa thiết bị một lần.


7.3 Làm sạch thiết bị trước khi sử dụng lần đầu

Làm sạch khoang nấu và các phụ kiện trước khi chuẩn bị thức ăn bằng thiết bị này lần đầu tiên.

- Xóa thông tin sản phẩm và phụ kiện khỏi khoang nấu. Loại bỏ bao bì dư như hạt xốp và băng dính bên trong và bên ngoài thiết bị.
- Lau sạch các bề mặt nhẵn trong khoang nấu bằng vải mềm, ẩm.
- Bật thiết bị với .
- Nạp kết nước.
 - "Nạp kết nước", Trang 15
- Thực hiện các cài đặt sau:


Chế độ làm nóng	Không khí nóng 4D 
Nhiệt độ	tối đa
Tính năng bổ sung hơi	3
Thời lượng	1 giờ

→ "Điều khiển cơ bản", Trang 12

- Khởi động chế độ vận hành.
 - Thông khí cho bếp trong khi thiết bị đang làm nóng.
 - ✓ Khi hết thời gian, sẽ có tín hiệu vang lên. Một thông báo xuất hiện trên màn hình cho biết chế độ vận hành đã kết thúc.
- Tắt thiết bị bằng .
- Khi thiết bị đã nguội, hãy lau sạch các bề mặt nhẵn trong khoang nấu bằng nước xà phòng và khăn rửa chén.
- Làm sạch kỹ các phụ kiện bằng nước xà phòng và khăn rửa chén hoặc bàn chải mềm.
- Đổ hết nước trong két nước và lau khô khoang nấu.
 - "Sau mỗi chế độ hấp", Trang 17


8 Điều khiển cơ bản

8.1 Bật thiết bị

- ▶ Bật thiết bị với .
- ✓ Trong màn hình xuất hiện menu.

8.2 Tắt thiết bị

Khi bạn không sử dụng thiết bị của mình, hãy tắt nó đi. Nếu bạn không điều khiển thiết bị trong thời gian dài, thiết bị tự động tắt.

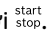
- ▶ Tắt thiết bị bằng .
- ✓ Thiết bị tắt. Các chức năng đang chạy bị hủy bỏ.
- ✓ Thời gian hoặc hiển thị nhiệt dư xuất hiện trên màn hình.

8.3 Khởi động chế độ vận hành

Bạn phải khởi động mỗi chế độ vận hành.

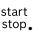
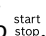
LƯU Ý!

Nước trên sàn khoang nấu khi vận hành thiết bị ở nhiệt độ trên 120° C sẽ làm hỏng lớp men.

- ▶ Nếu có nước trên sàn khoang nấu, không bắt đầu vận hành.
- ▶ Lau sạch nước trên sàn khoang nấu trước khi sử dụng.
- ▶ Khởi động chế độ vận hành với .
- ✓ Các cài đặt xuất hiện trong màn hình.

8.4 Ngưng vận hành

Bạn có thể ngưng và tiếp tục vận hành.

- Để ngưng vận hành, hãy nhấn .
- Để tiếp tục vận hành, nhấn lại vào .

8.5 Cài đặt chế độ vận hành

Sau khi bạn bật thiết bị, menu sẽ xuất hiện trên màn hình.

- Để duyệt qua các lựa chọn khác nhau, hãy vuốt qua màn hình.
 - Để duyệt menu và các tùy chọn cài đặt khác, hãy vuốt sang phải hoặc sang trái.

- Để duyệt danh sách lựa chọn, hãy vuốt xuống hoặc lên.
- 2. Để chọn một chức năng, nhấn chức năng trên màn hình.
- ✓ Tùy thuộc vào chức năng, các giá trị cài đặt khả thi hoặc các tùy chọn khác sẽ xuất hiện để lựa chọn.
- 3. Để quay lại cài đặt nếu cần, hãy nhấn <.
- 4. Để thay đổi giá trị cài đặt, hãy sử dụng vòng điều chỉnh kỹ thuật số:
 - Vuốt vòng điều chỉnh theo chiều kim đồng hồ hoặc ngược chiều kim đồng hồ nếu cần.
 - Hoặc nhấn vòng điều chỉnh đến một vị trí cụ thể.
- 5. Khởi động chế độ vận hành với ^{start}/_{stop}.
- 6. Khi vận hành kết thúc:
 - Nếu cần, bạn có thể thực hiện cài đặt thêm và khởi động lại chế độ vận hành.
 - Khi thức ăn đã sẵn sàng, hãy tắt thiết bị bằng ☹.

Hướng dẫn: Bạn có thể lưu cài đặt của mình và sử dụng lại dưới dạng "Mục ưa thích" ☆.

→ "Mục ưa thích", Trang 21

8.6 Cài đặt chế độ làm nóng và nhiệt độ

1. Trong menu, nhấn vào "Chế độ làm nóng".
2. Nhấn vào chế độ làm nóng mong muốn.
3. Cài đặt nhiệt độ hoặc cấp độ bằng vòng điều chỉnh. Nếu cần, bạn có thể thực hiện cài đặt thêm:
 - → "Làm nóng nhanh", Trang 13
 - → "Các chức năng thời gian", Trang 14
 - → "Hấp", Trang 15
 - → "Chức năng thông khí 'Crisp Finish'", Trang 17
 - → "Nhiệt kế món nướng", Trang 18
4. Khởi động chế độ vận hành với ^{start}/_{stop}.
- ✓ Thiết bị bắt đầu làm nóng.
- ✓ Màn hình hiển thị các giá trị cài đặt và thời gian đã chạy.
5. Khi vận hành kết thúc:
 - Nếu cần, bạn có thể thực hiện cài đặt thêm và khởi động lại chế độ vận hành.
 - Khi thức ăn đã sẵn sàng, hãy tắt thiết bị bằng ☹.

Hướng dẫn: Bạn có thể tìm thấy chế độ làm nóng phù hợp nhất cho món ăn của mình trong phần mô tả chế độ làm nóng.

→ "Chế độ làm nóng", Trang 9

Thay đổi chế độ làm nóng

Nếu bạn thay đổi chế độ làm nóng, các cài đặt khác cũng sẽ được đặt lại.

1. Nhấn vào ^{start}/_{stop}.
2. Nhấn vào <.
3. Nhấn vào chế độ làm nóng mong muốn.
4. Cài đặt lại chế độ vận hành và khởi động bằng ^{start}/_{stop}.

Thay đổi nhiệt độ

Sau khi bắt đầu vận hành, bạn có thể thay đổi nhiệt độ bất cứ lúc nào.

1. Nhấn vào nhiệt độ.
2. Thay đổi nhiệt độ bằng vòng điều chỉnh.
- ✓ Thay đổi được áp dụng.

8.7 Hiển thị thông tin

Trong hầu hết các trường hợp, bạn có thể xem thông tin về chức năng hiện đang thực hiện. Thiết bị sẽ tự động hiển thị một số thông tin, ví dụ: để xác nhận hoặc như một yêu cầu hoặc cảnh báo.

1. Nhấn vào ⓘ "Thông tin".
- ✓ Thông tin được hiển thị trong vài giây.
2. Để cuộn trong hướng dẫn khi có nhiều nội dung, hãy vuốt qua màn hình.
3. Khi cần, hãy thoát hướng dẫn bằng <.

8.8 Điều khiển phù hợp với Sabbath

Nếu bạn muốn điều khiển thiết bị của mình theo ngày Sabbath, hãy sử dụng chức năng thời gian và thay đổi cài đặt cơ bản của đèn chiếu sáng.

Hướng dẫn: Nếu bạn mở cửa thiết bị trong khi vận hành, thiết bị sẽ ngừng làm nóng. Nếu bạn đóng cửa thiết bị, thiết bị sẽ tiếp tục làm nóng. Để điều khiển thiết bị của bạn theo ngày Sabbath, chỉ mở cửa thiết bị sau khi vận hành.




1. Thay đổi cài đặt cơ bản "Đèn chiếu sáng" thành "Luôn tắt".
 - "Cài đặt cơ bản", Trang 22
 Điều này có nghĩa là đèn chiếu sáng trong khoang nấu luôn tắt trong khi vận hành và nếu bạn luôn mở cửa thiết bị.
2. Cài đặt chế độ vận hành mong muốn.
 - "Cài đặt chế độ vận hành", Trang 12
 - "Cài đặt chế độ làm nóng và nhiệt độ", Trang 13
3. Cài đặt thời lượng mong muốn tùy theo chế độ vận hành.
 - "Cài đặt thời lượng", Trang 14
 - "Các chức năng thời gian", Trang 14
4. Với "Thời gian kết thúc" hãy cài đặt giờ cần kết thúc vận hành.
 - "Cài đặt kết thúc", Trang 14
 - "Các chức năng thời gian", Trang 14
5. Đặt thức ăn vào khoang nấu trước khi thiết bị bắt đầu làm nóng.
6. Khởi động chế độ vận hành với ^{start}/_{stop}.
 - ✓ Màn hình hiển thị thời gian cho đến khi khởi động. Thiết bị trong vị trí chờ.
 - ✓ Khi đạt đến thời gian bắt đầu, thiết bị bắt đầu nóng lên và thời gian đếm ngược.
7. Khi vận hành kết thúc, lấy thức ăn ra khỏi khoang nấu. Sau khoảng 15 đến 20 phút, thiết bị sẽ tự động tắt hoàn toàn.

Hướng dẫn: Nếu cần, hãy thay đổi lại cài đặt cơ bản của đèn chiếu sáng.

9 Làm nóng nhanh

Để tiết kiệm thời gian, làm nóng nhanh ^{start}/_{stop} có thể rút ngắn thời gian làm nóng khi cài đặt nhiệt trên 100 ° C.

Có thể làm nóng nhanh bằng các chế độ làm nóng sau:

- Không khí nóng 4D 
- Làm nóng phía trên/phía dưới 
- Nhiệt tăng cường 

9.1 Cài đặt làm nóng nhanh

Để đảm bảo kết quả nấu chín đều, chỉ cho thức ăn vào khoang nấu sau khi đã làm nóng nhanh.

Hướng dẫn: Chỉ đặt thời lượng nếu quá trình làm nóng nhanh đã kết thúc.

1. Cài đặt chế độ làm nóng phù hợp và nhiệt độ từ 100° C.

vi Các chức năng thời gian

- Từ nhiệt độ cài đặt 200° C, chế độ làm nóng nhanh sẽ tự động bật.
- Nhấn vào "Làm nóng nhanh".
- ✓ Biểu tượng sáng màu đỏ.
- Khởi động chế độ vận hành với ^{start}_{stop}.
- ✓ Làm nóng nhanh bắt đầu.

- ✓ Khi quá trình làm nóng nhanh hoàn tất, sẽ có tín hiệu phát ra. Biểu tượng lại chuyển sang màu trắng.
- Đặt thức ăn vào khoang nấu.

Hủy làm nóng nhanh

- ▶ Nhấn vào "Làm nóng nhanh".
- ✓ Biểu tượng lại chuyển sang màu trắng.

10 Các chức năng thời gian

Đối với vận hành, bạn có thể đặt thời lượng và thời gian mà chế độ vận hành đó sẽ kết thúc. Đồng hồ báo có thể được cài đặt mà không phụ thuộc vào vận hành.

Chức năng thời gian	Sử dụng
Thời lượng	Nếu bạn cài đặt thời gian vận hành, thiết bị sẽ tự động ngừng làm nóng khi hết thời gian.
Kết thúc	Bạn có thể cài đặt thời gian kết thúc vận hành. Thiết bị sẽ tự động khởi động để chế độ vận hành được kết thúc vào thời điểm mong muốn.
Đồng hồ báo	Bạn có thể cài đặt đồng hồ báo không phụ thuộc vào chế độ vận hành. Điều này không ảnh hưởng đến thiết bị.

10.1 Cài đặt thời lượng

Bạn có thể đặt thời lượng vận hành lên tới 24 giờ.

Điều kiện tiên quyết: Một chế độ vận hành và nhiệt độ hoặc cấp độ được cài đặt.

- Nhấn vào "Thời lượng".
 - Để đặt thời lượng, nhấn vào giá trị thời gian tương ứng, ví dụ hiển thị giờ "h" hoặc phút "m".
- ✓ Giá trị đã chọn được đánh dấu màu xanh dương.
- Cài đặt thời lượng bằng vòng điều chỉnh. Thiết lập lại giá trị cài đặt với nếu cần.
 - Khởi động chế độ vận hành với ^{start}_{stop}.
- ✓ Thiết bị bắt đầu nóng lên và thời gian đếm ngược.
 - ✓ Khi hết thời gian, sẽ có tín hiệu vang lên. Một thông báo xuất hiện trên màn hình cho biết chế độ vận hành đã kết thúc.
- Khi hết thời gian:
 - Nếu cần, bạn có thể thực hiện cài đặt thêm và khởi động lại chế độ vận hành.
 - Khi thức ăn đã sẵn sàng, hãy tắt thiết bị bằng .

Thay đổi thời lượng

Bạn có thể thay đổi thời lượng bất cứ lúc nào.

- Nhấn vào thời lượng .
 - Thay đổi thời lượng bằng vòng điều chỉnh.
- ✓ Thay đổi được áp dụng.

Hủy thời lượng

Bạn có thể hủy thời lượng bất cứ lúc nào.

- Nhấn vào thời lượng .
- Thiết lập lại thời lượng .

Hướng dẫn: Đối với các chế độ vận hành luôn yêu cầu thời lượng, thiết bị sẽ đặt lại thời lượng về giá trị cài đặt trước.

- ✓ Thay đổi được áp dụng.

10.2 Cài đặt kết thúc

Bạn có thể dịch chuyển thời gian hoàn thành vận hành lên đến 24 giờ.

Các hướng dẫn

- Để đảm bảo kết quả nấu tốt, không thay đổi thời gian khi chế độ vận hành được khởi động.
- Để tránh thực phẩm bị hư hỏng, không nên để thức ăn trong khoang nấu quá lâu.

Những điều kiện tiên quyết

- Một chế độ vận hành và nhiệt độ hoặc cấp độ được cài đặt.
- Thời lượng được cài đặt.

- Nhấn vào "Thời gian kết thúc".
- Để cài đặt thời gian, hãy nhấn vào hiển thị giờ hoặc hiển thị phút.
 - ✓ Giá trị đã chọn được đánh dấu màu xanh dương.
- Dịch chuyển thời gian bằng cách sử dụng vòng điều chỉnh. Thiết lập lại giá trị cài đặt với nếu cần.
- Khởi động chế độ vận hành với ^{start}_{stop}.
 - ✓ Màn hình hiển thị thời gian cho đến khi khởi động. Thiết bị trong vị trí chờ.
 - ✓ Khi đạt đến thời gian bắt đầu, thiết bị bắt đầu nóng lên và thời gian đếm ngược.
 - ✓ Khi hết thời gian, sẽ có tín hiệu vang lên. Một thông báo xuất hiện trên màn hình cho biết chế độ vận hành đã kết thúc.
- Khi hết thời gian:
 - Nếu cần, bạn có thể thực hiện cài đặt thêm và khởi động lại chế độ vận hành.
 - Khi thức ăn đã sẵn sàng, hãy tắt thiết bị bằng .

Thay đổi kết thúc

Để có được kết quả nấu tốt, chỉ thay đổi thời gian kết thúc đã cài đặt trước khi chế độ vận hành được khởi động và thời gian đã hết.

- Nhấn vào thời gian kết thúc .
 - Thay đổi thời gian kết thúc bằng vòng điều chỉnh.
- ✓ Thay đổi được áp dụng.

Hủy kết thúc

Bạn có thể xóa thời gian kết thúc đã cài đặt bất kỳ lúc nào.

- Nhấn vào thời gian kết thúc .
- Thiết lập lại thời gian kết thúc bằng .

Hướng dẫn: Đối với các chế độ vận hành luôn yêu cầu thời lượng, thiết bị sẽ đặt lại thời lượng mà khi đó thời lượng kết thúc, về thời gian tiếp theo.

- ✓ Thay đổi được áp dụng.

10.3 Cài đặt đồng hồ báo

Đồng hồ báo chạy mà không phụ thuộc vào vận hành. Bạn có thể cài đặt đồng hồ báo tới 24 giờ. Đồng hồ báo có tín hiệu riêng, vì vậy bạn sẽ nghe thấy đồng hồ báo hoặc thời lượng đã kết thúc.

1. Trong hiển thị trạng thái, nhấn vào $\dot{\cdot}$.
2. Nhấn vào \boxtimes .
3. Để cài đặt đồng hồ báo, trong màn hình hãy nhấn vào giá trị thời gian tương ứng, ví dụ hiển thị phút "m" hoặc hiển thị giây "s".
 - ✓ Giá trị đã chọn được đánh dấu màu xanh dương.
4. Cài đặt đồng hồ báo bằng vòng điều chỉnh. Thiết lập lại giá trị cài đặt với \curvearrowright nếu cần.
5. Để khởi động đồng hồ báo, trong màn hình hãy nhấn vào "Khởi động" \triangleright .
 - ✓ Đồng hồ báo đã hết thời gian.
 - ✓ Nếu tắt thiết bị, đồng hồ báo vẫn hiển thị trên màn hình.

- ✓ Nếu thiết bị được bật, cài đặt cho chế độ liên tục sẽ được hiển thị trên màn hình. Đồng hồ báo được hiển thị trong hiển thị trạng thái.
- ✓ Khi hết thời gian trên đồng hồ báo, sẽ có tín hiệu vang lên. Một thông báo xuất hiện trên màn hình cho biết đồng hồ báo đã kết thúc.

Thay đổi đồng hồ báo

Bạn có thể thay đổi đồng hồ báo bất cứ lúc nào.

1. Nếu đồng hồ báo chạy trong chế độ nền, hãy chọn đồng hồ báo trước bằng \boxtimes .
2. Nhấn vào $\|\$.
3. Thay đổi đồng hồ báo bằng vòng điều chỉnh.
4. Xác nhận với \triangleright .

Hủy đồng hồ báo

Bạn có thể hủy đồng hồ báo bất cứ lúc nào.

1. Nếu đồng hồ báo chạy trong chế độ nền, hãy chọn đồng hồ báo trước bằng \boxtimes .
2. Nhấn vào $\|\$.
3. Thiết lập lại đồng hồ báo bằng \curvearrowright .

11 Hấp

Bạn có thể nấu thức ăn từ từ bằng hơi nước. Bạn có thể sử dụng các chế độ làm nóng bằng hơi nước hoặc bật tính năng bổ sung hấp cho một số chế độ làm nóng.

⚠ CẢNH BÁO – Nguy cơ bỏng nước!

Hơi nóng có thể thoát ra khi cửa thiết bị được mở. Tùy thuộc vào nhiệt độ, hơi nước không thể nhìn thấy được.

- ▶ Cần thận mở cửa thiết bị.
- ▶ Giữ trẻ em tránh xa.

11.1 Trước mỗi chế độ hấp

Trước khi sử dụng chế độ hấp, hãy đảm bảo rằng thiết bị được cung cấp đủ nước.

Nạp kết nước

⚠ CẢNH BÁO – Nguy cơ cháy!

Hơi từ chất lỏng dễ cháy có thể bốc cháy trong khoang nấu do bề mặt nóng (Bùng cháy). Cửa thiết bị có thể bật mở. Hơi nóng và ngọn lửa bùng phát có thể thoát ra.

- ▶ Không cho chất lỏng dễ cháy (ví dụ: đồ uống có cồn) vào kết nước.
- ▶ Chỉ đổ đầy nước hoặc dung dịch tẩy cặn được chúng tôi khuyến dùng vào ngăn chứa nước.

⚠ CẢNH BÁO – Nguy cơ bỏng!

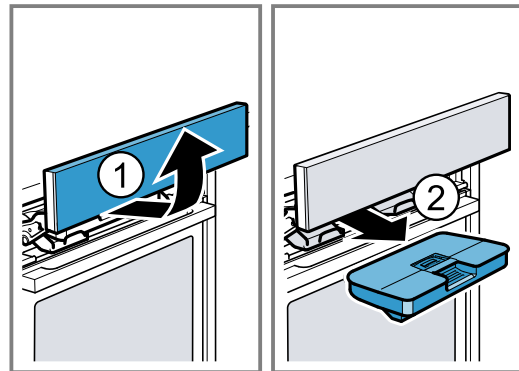
Kết nước có thể nóng lên khi thiết bị đang hoạt động.

- ▶ Sau khi vận hành thiết bị trước đó, hãy đợi cho đến khi kết nước nguội.
- ▶ Tháo kết nước ra khỏi trục.

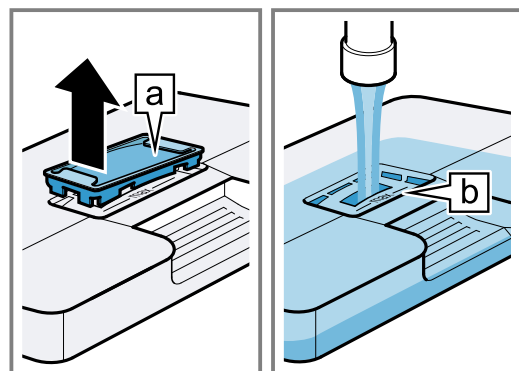
Điều kiện tiên quyết: Độ cứng của nước được đặt chính xác.

1. Nhấn vào \triangle .
 - ✓ Bảng điều khiển được đẩy tự động về phía trước.
2. Kéo bảng điều khiển về phía trước bằng cả hai tay rồi đẩy nó lên trên cho đến khi nó khớp vào vị trí ①.

3. Kéo kết nước ra khỏi trục ②.

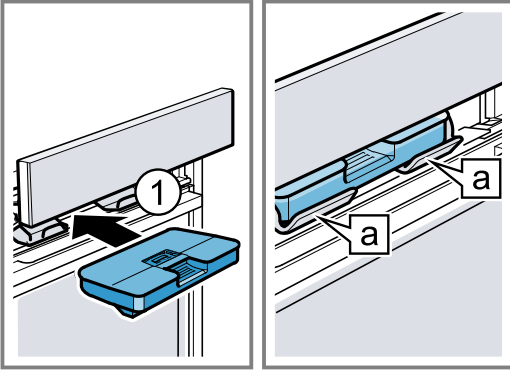


4. Ấn nắp kết nước dọc theo gioăng để ngăn nước rò rỉ ra ngoài kết nước.
5. Tháo nắp a tại kết nước.
6. Đổ nước vào kết nước đến vạch "tối đa" b .



7. Đậy nắp lại vào lỗ trên kết nước.

8. Lắp kết nước đã đầy ①. Đảm bảo kết nước khớp vào vị trí phía sau các giá đỡ a.



9. Từ từ đẩy bảng điều khiển xuống dưới, sau đó đẩy về phía sau cho đến khi bảng điều khiển được đóng hoàn toàn.

11.2 Tùy chọn cài đặt với hơi

Bạn có thể chế biến thức ăn bằng hơi nước theo nhiều cách khác nhau.

Các chế độ làm nóng bằng hơi nước


Có nhiều loại chế độ làm nóng bằng hơi nước, trong đó hơi nước nóng giúp chế biến thức ăn một cách từ từ.

LƯU Ý


Khi sử dụng phương pháp làm nóng bằng hơi nước sẽ tạo ra rất nhiều hơi nước. Nước ngưng tụ tích tụ trong khay nhỏ giọt bên dưới khoang nấu có thể tràn ra và làm hỏng đồ vật xung quanh.

- ▶ Không mở cửa thiết bị trong khi vận hành hoặc mở càng ít càng tốt.

Tái tạo





Với tái tạo  bạn có thể hâm nóng lại thức ăn đã nấu chín một cách nhẹ nhàng hoặc nướng các món nướng từ ngày hôm trước.

Ủ bột nhào

Với phương pháp làm nóng bằng hơi nước,  men nở nhanh hơn đáng kể so với nhiệt độ phòng và không bị khô.

Tính năng bổ sung hơi

Khi nấu với tính năng bổ sung hấp, thiết bị sẽ xả hơi nước vào khoang nấu theo các khoảng thời gian khác nhau. Thức ăn có được lớp vỏ giòn và bề mặt sáng bóng. Thịt trở nên ngon ngọt và mềm ở bên trong và chỉ giảm khối lượng ở mức tối thiểu. Bạn có thể kết hợp tính năng bổ sung hấp với các chức năng sau:




- Chế độ làm nóng → Trang 13
 - Không khí nóng 4D 
 - Làm nóng phía trên/phía dưới 
 - Nướng đối lưu 
 - Giữ ấm 
- → "Món ăn", Trang 20
- → "Nhiệt kế món nướng", Trang 18

Tăng cường hơi

Đôi khi, bạn có thể thêm hơi nước tăng cường theo thời gian bằng tính năng tăng cường hơi. Đặc biệt là bánh mì và bánh mì nhỏ nở đẹp, giòn và có màu sắc đẹp mắt.

Thiết bị sẽ xả hơi nước vào khoang nấu trong khoảng 3 đến 5 phút. Tùy thuộc vào chế độ, bạn có thể kích hoạt tăng cường hơi nước nhiều lần.

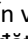
Bạn có thể thêm tính năng tăng cường hơi cho các chức năng sau:

- Chế độ làm nóng → Trang 13
 - Không khí nóng 4D 
 - Làm nóng phía trên/phía dưới 
 - Nướng đối lưu 
- → "Nhiệt kế món nướng", Trang 18

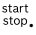
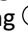
Hướng dẫn: Chỉ sử dụng tính năng tăng cường hơi nước ở nhiệt độ khoảng nấu trên 120° C.

11.3 Cài đặt tính năng bổ sung hơi

Những điều kiện tiên quyết


- Lưu ý thông tin về chế độ vận hành tương ứng.
 - "Tùy chọn cài đặt với hơi", Trang 16
 - Kết nước được nạp. Nếu kết nước cạn trong khi vận hành, một thông báo sẽ xuất hiện trên màn hình. Chế độ vận hành tiếp tục mà không cần thêm hơi nước.
 - "Nạp kết nước", Trang 15
1. Nhấn vào chế độ vận hành muốn trong menu.
 2. Thực hiện cài đặt cho chế độ vận hành, ví dụ: chế độ làm nóng và nhiệt độ.
 3. Nhấn vào  "Tính năng bổ sung hơi".
 4. Cài đặt cấp độ hơi nước bằng vòng điều chỉnh.

Cấp độ hơi	Tính năng bổ sung hơi
1	yếu
2	trung bình
3	mạnh

5. Khởi động chế độ vận hành với .
- ✓ Thiết bị bắt đầu làm nóng.
- ✓ Màn hình hiển thị các giá trị cài đặt và thời gian đã chạy.
6. Khi thức ăn đã sẵn sàng, hãy tắt thiết bị bằng .
7. Đổ hết nước trong kết nước và lau khô khoang nấu.
 - "Sau mỗi chế độ hấp", Trang 17

Thay đổi tính năng bổ sung hơi

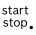

Bạn có thể thay đổi hoặc hủy kích hoạt tính năng bổ sung hơi nước bất kỳ lúc nào.

1. Nhấn vào tính năng bổ sung hơi .
 2. Thay đổi hoặc hủy kích hoạt tính năng bổ sung hơi bằng vòng điều chỉnh.
- ✓ Thay đổi được áp dụng.

11.4 Cài đặt tăng cường hơi

Những điều kiện tiên quyết

- Lưu ý thông tin về chế độ vận hành tương ứng.
 - "Tùy chọn cài đặt với hơi", Trang 16
- Kết nước được nạp. Nếu kết nước cạn trong khi vận hành, một thông báo sẽ xuất hiện trên màn hình. Chế độ vận hành bị ngưng.
 - "Nạp kết nước", Trang 15

1. Nhấn vào chế độ vận hành muốn trong menu.
2. Thực hiện cài đặt cho chế độ vận hành, ví dụ: chế độ làm nóng và nhiệt độ.
3. Khởi động chế độ vận hành với .
4. Nhấn vào  "Tăng cường hơi" ở thời điểm mong muốn. Chỉ sử dụng tăng cường hơi nước khi thiết bị đã nóng lên hoàn toàn.
5. Trong vòng điều chỉnh, nhấn vào "Bật".
 - ✓ Thiết bị làm nóng nước.

6. Khi nước đã nóng lên, nhấn lại \downarrow "Tăng cường hơi".
Hướng dẫn: Nếu làm nóng nhanh \gg được kích hoạt, hơi nước không thể thoát ra cho đến khi quá trình làm nóng nhanh kết thúc.
- ✓ Tính năng tăng cường hơi nước kích hoạt và thiết bị sẽ xả hơi nước vào khoang nấu trong khoảng 3 đến 5 phút.
 - ✓ Khi tăng cường hơi nước kết thúc, hoạt động vẫn tiếp tục như bình thường. Tùy thuộc vào chế độ vận hành, tính năng tăng cường hơi nước có thể được kích hoạt lại nếu cần thiết.
7. Khi thức ăn đã sẵn sàng, hãy tắt thiết bị bằng \odot .
8. Đổ hết nước trong két nước và lau khô khoang nấu.
 → "Sau mỗi chế độ hấp", Trang 17

Hủy tăng cường hơi nước

Bạn có thể hủy tăng cường hơi nước bất cứ lúc nào.

1. Nhấn vào \downarrow "Tăng cường hơi".
 2. Trong vòng điều chỉnh, nhấn vào "Tắt".
- ✓ Chế độ vận hành tiếp tục mà không cần tăng cường hơi nước.

11.5 Sau mỗi chế độ hấp

Sau mỗi lần vận hành, làm khô thiết bị bằng hơi nước.

Hướng dẫn: Sau khi sử dụng hơi nước, vết cặn vôi có thể vẫn còn trong khoang nấu. Điều này không ảnh hưởng đến chức năng của thiết bị. Bạn có thể loại bỏ vết cặn vôi bằng nước ấm hoặc vải ngâm giấm. Hãy lưu ý hướng dẫn làm sạch.

→ "Vệ sinh và chăm sóc", Trang 25

Xả cặn két nước

⚠ CẢNH BÁO – Nguy cơ bỏng!

Két nước có thể nóng lên khi thiết bị đang hoạt động.

- ▶ Sau khi vận hành thiết bị trước đó, hãy đợi cho đến khi két nước nguội.
- ▶ Tháo két nước ra khỏi trục.

LƯU Ý!

Việc làm khô két nước trong khoang nấu nóng sẽ gây hư hỏng két nước.

- ▶ Không làm khô két nước trong khoang nấu nóng.

Làm sạch két nước trong máy rửa bát có thể gây hư hỏng.

- ▶ Không làm sạch két nước trong máy rửa chén.
- ▶ Làm sạch két nước bằng vải mềm và nước rửa chén bán trên thị trường.

1. Mở bằng điều khiển bằng \triangle .
2. Tháo két nước.
3. Cẩn thận tháo nắp két nước.
4. Đổ hết nước trong két nước, làm sạch bằng chất tẩy rửa và rửa kỹ bằng nước sạch.
5. Lau khô tất cả các bộ phận bằng vải mềm.
6. Chà khô gioăng trên nắp.
7. Để két nước khô khi mở nắp.
8. Đậy nắp két nước và ấn vào.
9. Lắp két nước và đóng bằng điều khiển.

Làm khô máng nhỏ giọt

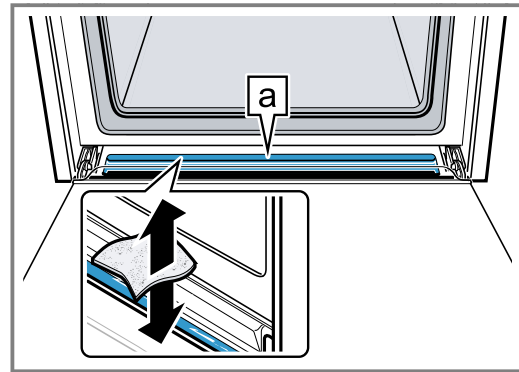
⚠ CẢNH BÁO – Nguy cơ bỏng!

Thiết bị trở nên nóng trong khi nấu.

- ▶ Để thiết bị nguội trước khi vệ sinh.

Điều kiện tiên quyết: Khoang nấu đã nguội.

1. Mở cửa thiết bị.
2. **Hướng dẫn:**
Máng nhỏ giọt \boxed{a} ở bên dưới khoang nấu.



Thấm nước trong máng nhỏ giọt \boxed{a} bằng khăn lau đa năng và lau cẩn thận.

Làm khô khoang nấu

Sau mỗi lần vận hành với hơi nước, hãy làm khô khoang nấu.

- ▶ Làm khô khoang nấu bằng tay hoặc sử dụng chức năng sấy.
 → "Làm khô", Trang 28

12 Chức năng thông khí "Crisp Finish"

Chức năng thông khí "Crisp Finish" \Rightarrow loại bỏ độ ẩm khỏi khoang nấu để thức ăn của bạn trở nên giòn hơn. Hơi nóng có thể thoát ra khi cửa thiết bị mở sẽ giảm đi.

12.1 Các chế độ làm nóng phù hợp với chức năng thông khí

Chỉ có một số chế độ làm nóng nhất định mới phù hợp với chức năng thông khí.

Bạn có thể sử dụng chức năng thông khí với các chế độ làm nóng sau:

- Không khí nóng 4D Ⓢ
- Làm nóng phía trên/p phía dưới \square
- Nướng đối lưu Ⓢ
- Cấp độ nướng pizza Ⓢ
- Nhiệt tăng cường \square

12.2 Cài đặt chức năng thông khí

Bạn có thể bật chức năng thông khí bất cứ lúc nào, ngay cả sau khi chế độ đã bắt đầu.

1. Cài đặt chế độ làm nóng phù hợp và nhiệt độ.
 Nếu cần, bạn có thể thực hiện các cài đặt khác và kết hợp chúng với chức năng thông khí.
 Tính năng bổ sung hơi nước không thể kết hợp với chức năng thông khí.
 2. Nhấn vào \Rightarrow "Crisp Finish".
 3. Trong vòng điều chỉnh, nhấn vào "Bật".
 4. Khởi động chế độ vận hành với start stop.
- ✓ Thiết bị bắt đầu làm nóng.
 - ✓ Các giá trị cài đặt được hiển thị trên màn hình.
5. Khi thức ăn đã sẵn sàng, hãy tắt thiết bị bằng \odot .

Hướng dẫn: Có thể nghe thấy tiếng ồn của quạt tăng lên trong quá trình vận hành.

Hủy chức năng thông khí

Bạn có thể tắt chức năng thông khí bất cứ lúc nào.

1. Nhấn vào \Rightarrow "Crisp Finish".
 2. Trong vòng điều chỉnh, nhấn vào "Tắt".
- ✓ Chế độ vận hành tiếp tục mà không có chức năng thông khí.

13 Nhiệt kế món nướng

Nấu chính xác bằng cách đưa nhiệt kế món nướng vào vào khoang nấu và cài đặt nhiệt độ lõi trên thiết bị. Nhiệt kế món nướng đo nhiệt độ lõi bên trong thực phẩm. Ngay khi đạt đến nhiệt độ lõi đã cài đặt của thực phẩm, thiết bị sẽ tự động ngừng làm nóng.

13.1 Các chế độ làm nóng phù hợp bằng nhiệt kế món nướng

Chỉ một số chế độ làm nóng nhất định mới phù hợp để vận hành bằng nhiệt kế món nướng.

Bạn có thể sử dụng nhiệt kế món nướng cho các chế độ làm nóng sau:

- Không khí nóng 4D
- Làm nóng phía trên/phía dưới
- Không khí nóng nhẹ nhàng
- Làm nóng phía trên/phía dưới nhẹ nhàng
- Nướng đối lưu
- Cấp độ nướng pizza
- Nhiệt tăng cường
- Nấu chậm
- Làm nóng phía dưới
- Giữ ấm
- Tái tạo

13.2 Cắm nhiệt kế món nướng vào

Sử dụng nhiệt kế món nướng được cung cấp hoặc đặt mua nhiệt kế món nướng phù hợp từ bộ phận dịch vụ khách hàng của chúng tôi.

CẢNH BÁO – Nguy cơ giật điện!

Nếu bạn sử dụng sai nhiệt kế món nướng, lớp cách nhiệt có thể bị hỏng.

- ▶ Chỉ sử dụng nhiệt kế món nướng được thiết kế cho thiết bị này.

LƯU Ý!

Nhiệt kế món nướng có thể bị hỏng.

- ▶ Không làm kẹt cáp nhiệt kế món nướng.
- ▶ Để đảm bảo nhiệt kế món nướng không bị hỏng do nhiệt độ quá cao, khoảng cách giữa khung vỉ nướng và nhiệt kế món nướng phải vài cm. Thịt có thể mở ra trong khi nấu.

CẢNH BÁO – Nguy cơ bị thương!

Nhiệt kế món nướng có đầu nhọn.

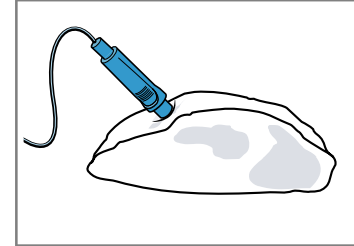
- ▶ Sử dụng nhiệt kế món nướng một cách cẩn thận.

1. Cắm nhiệt kế món nướng vào thực phẩm.
Nhiệt kế món nướng có ba điểm đo. Đảm bảo rằng ít nhất điểm đo ở giữa nằm trong thực phẩm.

Miếng thịt mỏng	Cắm nhiệt kế món nướng ở mép bên vào thịt ở một góc ở phần dày nhất.
-----------------	--

Miếng thịt dày

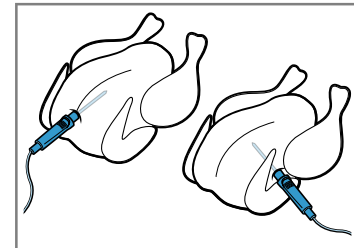
Cắm chéo nhiệt kế món nướng vào thịt từ phía trên cho đến khi dừng lại.



Hướng dẫn: Nếu muốn lật thực phẩm, hãy cắm nhiệt kế món nướng vào mép bên của thực phẩm để không phải tháo ra khi lật.

Gia cầm

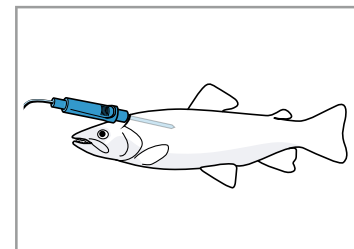
Cắm nhiệt kế món nướng qua phần dày nhất của ức gia cầm cho đến khi nó dừng lại. Tùy thuộc vào chất lượng của gia cầm, cắm nhiệt kế món nướng theo chiều ngang hoặc chiều dọc.



Lật gia cầm và đặt lên vỉ lò, mặt ức hướng xuống dưới.

Cá

Đối với cá nguyên con, cắm nhiệt kế món nướng vào phía sau đầu cá về phía phần xương giữa cho đến khi dừng lại.



Đặt cá lên vỉ lò ở tư thế bơi mà không lật, ví dụ: với nửa củ khoai tây làm giá đỡ.

2. Đặt thức ăn với nhiệt kế món nướng vào khoang nấu.
3. Cắm đầu nối của nhiệt kế món nướng vào ổ cắm bên trái trong khoang nấu.

Hướng dẫn: Khi lật thực phẩm, không rút phích cắm nhiệt kế món nướng. Sau khi lật, kiểm tra vị trí chính xác của nhiệt kế món nướng trong thực phẩm.

13.3 Cài đặt nhiệt kế món nướng

Bạn có thể đặt nhiệt độ lõi trong khoảng từ 30 ° C đến 99 ° C.

Những điều kiện tiên quyết

- Thức ăn với nhiệt kế món nướng ở trong khoang nấu.
 - Nhiệt kế món nướng được cắm trong khoang nấu.
1. Trong menu, nhấn vào "Chế độ làm nóng".
 2. Nhấn vào chế độ làm nóng mong muốn.
 3. Cài đặt nhiệt độ khoang nấu bằng vòng điều chỉnh. Đặt nhiệt độ khoang nấu cao hơn nhiệt độ lõi ít nhất 10° C.
Không đặt nhiệt độ khoang nấu cao hơn 250° C.
 4. Nhấn vào "Nhiệt kế món nướng".
 5. Cài đặt nhiệt độ lõi bằng vòng điều chỉnh. Thiết lập lại giá trị cài đặt với nếu cần.
 6. Khởi động chế độ vận hành với .
✓ Thiết bị bắt đầu làm nóng.
✓ Màn hình hiển thị các giá trị cài đặt và thời gian đã chạy. Nếu thiết bị được kết nối với Home Connect, thời gian còn lại đã dự báo được hiển thị.
✓ Khi đạt đến nhiệt độ lõi, tín hiệu sẽ phát ra. Một thông báo xuất hiện trên màn hình cho biết chế độ vận hành đã kết thúc. Thiết bị ngừng làm nóng. Khi sử dụng chế độ nấu chậm, thiết bị vẫn tiếp tục nóng.
 7. **CẢNH BÁO – Nguy cơ bỏng!**
Khoang nấu, các phụ kiện và nhiệt kế món nướng trở nên cực nóng.
 - ▶ Luôn lấy các phụ kiện hoặc nhiệt kế món nướng còn nóng ra khỏi khoang nấu bằng miếng nhấc nồi.
 Khi đạt đến nhiệt độ lõi:
 - Nếu cần, bạn có thể thực hiện cài đặt thêm và khởi động lại chế độ vận hành.
 - Khi thức ăn đã sẵn sàng, hãy tắt thiết bị bằng .
 - Kéo nhiệt kế món nướng ra khỏi lỗ cắm trong khoang nấu.
 - Kéo nhiệt kế món nướng ra khỏi thực phẩm và lấy ra khỏi khoang nấu.

Những lời khuyên

- Bạn cũng có thể kết hợp nhiệt kế món nướng với chế độ vận hành khác, ví dụ:
 - → "Hấp", Trang 15
 - → "Món ăn", Trang 20
- Bạn cũng có thể sử dụng nhiệt kế món nướng mà không cần cài đặt nhiệt độ lõi. Điều này có nghĩa là bạn có thể đọc nhiệt độ lõi của thực phẩm trên màn hình và dừng hoạt động theo cách thủ công nếu cần.

Thay đổi nhiệt độ

Sau khi bắt đầu vận hành, bạn có thể thay đổi nhiệt độ khoang nấu và nhiệt độ lõi bất kỳ lúc nào.

1. Nhấn vào nhiệt độ khoang nấu hoặc nhiệt độ lõi.
2. Thay đổi nhiệt độ bằng vòng điều chỉnh.
✓ Thay đổi được áp dụng.

Thay đổi chế độ làm nóng

Nếu bạn thay đổi chế độ làm nóng, các cài đặt khác cũng sẽ được đặt lại.

1. Nhấn vào .
2. Nhấn vào .
3. Nhấn vào chế độ làm nóng mong muốn.
4. Cài đặt lại chế độ vận hành và khởi động bằng .

13.4 Dự báo thời gian còn lại để vận hành

Nếu thiết bị của bạn được kết nối với Home Connect, thiết bị có thể dự đoán thời gian nấu còn lại dự kiến.

Thời gian còn lại đầu tiên xuất hiện trên màn hình sau khoảng 1 phút. Thời gian còn lại được tính toán lại và cập nhật liên tục.

Hướng dẫn: Dự báo thời gian còn lại không có sẵn cho tất cả các chế độ làm nóng.

13.5 Nhiệt độ lõi của các loại thực phẩm khác nhau

Tại đây bạn sẽ tìm thấy các trị số chuẩn về nhiệt độ lõi của các loại thực phẩm khác nhau.

Các trị số chuẩn phụ thuộc vào chất lượng và đặc điểm của thực phẩm. Không sử dụng thực phẩm đông lạnh.

Gia cầm	Nhiệt độ lõi theo ° C
Gà	80 – 85
Ức gà	75 – 80
Vịt	80 – 85
Ức vịt, chín hồng	55 – 60
Gà tây	80 – 85
Ức gà tây	80 – 85
Ngỗng	80 – 90
Thịt lợn	Nhiệt độ lõi theo ° C
Thịt cổ heo	85 – 90
Nạc thăn, chín hồng	62 – 70
Thăn lợn, chín kỹ	72 – 80
Thịt bò	Nhiệt độ lõi theo ° C
Thịt bò phi lê hoặc thịt bò nướng, kiểu Anh	45 – 52
Thịt bò phi lê hoặc thịt bò nướng, chín hồng	55 – 62
Thịt bò phi lê hoặc thịt bò nướng, chín kỹ	65 – 75
Thịt bê	Nhiệt độ lõi theo ° C
Thịt bê nướng hoặc Bow, nạc	75 – 80
Thịt bê nướng, vai	75 – 80
Thịt bắp bê	85 – 90
Thịt cừu	Nhiệt độ lõi theo ° C
Chân cừu, chín hồng	60 – 65
Chân cừu, chín kỹ	70 – 80
Dẻ sườn cừu, chín hồng	55 – 60
Cá	Nhiệt độ lõi theo ° C
Cá, nguyên con	65 – 70
Phi lê cá	60 – 65
Khác	Nhiệt độ lõi theo ° C
Bánh thịt xay, tất cả các loại thịt	80 – 90
Làm nóng, nấu lại thức ăn	65 – 75

14 Món ăn

Với chế độ vận hành "Món ăn", thiết bị hỗ trợ bạn chế biến nhiều món ăn khác nhau và tự động chọn cài đặt tối ưu.

14.1 Bát đĩa cho món ăn

Kết quả nấu ăn phụ thuộc vào chất lượng và kích thước của món ăn.

Sử dụng bát đĩa chịu nhiệt thích hợp với nhiệt độ lên tới 300° C. Bát đĩa làm bằng thủy tinh hoặc gốm thủy tinh là tốt nhất. Thịt nướng nên phủ kín đáy đĩa khoảng 2/3.

Bát đĩa làm từ vật liệu sau đây không phù hợp:

- nhôm sáng bóng
- đất sét không tráng men
- Tay cầm bằng nhựa hoặc nhựa

14.2 Các tùy chọn cài đặt cho món ăn

Để chế biến món ăn một cách tối ưu, thiết bị sử dụng các cài đặt khác nhau tùy theo món ăn.

Bạn có thể thấy các cài đặt được sử dụng trong màn hình. Bạn có thể điều chỉnh một số cài đặt nhất định. Tuân theo thông tin trên màn hình.

Hướng dẫn: Kết quả nấu ăn phụ thuộc vào chất lượng và tính chất của thực phẩm. Sử dụng thực phẩm tươi sống, tốt nhất là ở nhiệt độ tủ lạnh. Sử dụng thực phẩm đông lạnh trực tiếp từ ngăn đông.

Lời khuyên và hướng dẫn về cài đặt

Nếu bạn cài đặt một món ăn, màn hình sẽ hiển thị thông tin liên quan đến món ăn đó, ví dụ:

- Chiều cao đẩy vào thích hợp
 - Phụ kiện hoặc bát đĩa phù hợp
 - Bổ sung chất lỏng
 - Thời điểm lật hoặc khuấy
- Ngay khi đạt đến thời điểm này, sẽ có tín hiệu vang lên.

Để mở các thông tin, nhấn vào ⓘ "Thông tin". Một số hướng dẫn tự động xuất hiện.

Các chương trình

Đối với các chương trình, chế độ làm nóng tối ưu, nhiệt độ và thời lượng được đặt trước.

Để đạt được kết quả nấu tối ưu, bạn cũng phải điều chỉnh trọng lượng, độ dày hoặc cấp độ nấu. Bạn chỉ có thể đặt trong vùng được chỉ định.


Trừ khi có quy định khác, hãy cài đặt tổng trọng lượng của món ăn của bạn.

Khuyến nghị cài đặt

Trong các khuyến nghị cài đặt, chế độ làm nóng tối ưu được đặt trước.

Bạn có thể điều chỉnh nhiệt độ và thời gian cài sẵn.

Cảm biến nướng

Một số món ăn thích hợp để chế biến bằng cảm biến nướng . Bạn không cần thực hiện thêm bất kỳ cài đặt nào.

Cảm biến nướng theo dõi quá trình nướng trong khoang nấu. Thiết bị điều chỉnh các cài đặt một cách độc lập và dừng hoạt động khi món ăn đã sẵn sàng.

Các hướng dẫn

- Không sử dụng cảm biến nướng nếu món ăn đã được nướng sẵn. Kết quả nướng sẽ không còn chính xác nữa.

- Không mở cửa thiết bị trong khoảng 5 phút sau khi bắt đầu vận hành bằng cảm biến nướng. Hoạt động của cảm biến nướng bị ngưng. Nếu bạn phải mở cửa thiết bị, hãy bắt đầu vận hành mà không cần cảm biến nướng hoặc dừng vận hành và cài đặt thủ công. Theo dõi quá trình nấu cho đến khi thức ăn đã sẵn sàng.
- Để đạt được kết quả nướng tối ưu, hãy sử dụng khuôn nướng bằng kim loại tối màu.

LƯU Ý!

Cảm biến nướng có thể bị hỏng do khuôn silicon hoặc màng, nắp hoặc phụ kiện có chứa silicon. Hư hỏng cũng có thể xảy ra nếu cảm biến nướng không hoạt động.

- ▶ Không sử dụng khuôn silicon hoặc màng, nắp hoặc phụ kiện có chứa silicon.
- ▶ Không bao giờ cất các vật dụng bằng silicon trong khoang nấu.

Dự báo thời gian còn lại để vận hành

Nếu thiết bị của bạn được kết nối với Home Connect, thiết bị có thể dự đoán thời gian nấu còn lại dự kiến.

Thời gian còn lại đầu tiên xuất hiện trên màn hình sau khoảng 1 phút. Thời gian còn lại được tính toán lại và cập nhật liên tục.

Hướng dẫn: Dự báo thời gian còn lại không có sẵn cho tất cả các chế độ làm nóng.

14.3 Tổng quan món ăn

Bạn có thể xem những món ăn riêng biệt nào có sẵn trên thiết bị khi bạn mở chế độ vận hành. Việc lựa chọn các món ăn phụ thuộc vào trang thiết bị của thiết bị.

Các món ăn được sắp xếp theo hạng mục và món ăn.

Hướng dẫn: Trong cài đặt cơ bản, bạn có thể chuyên biệt hóa các món ăn được hiển thị theo vùng.

→ "Cài đặt cơ bản", Trang 22

Hạng mục	Các món ăn
Cảm biến nướng	Bánh ngọt Bánh ngọt nhỏ Bánh mì, bánh mì nhỏ Bánh cay, pizza, quiche Sản phẩm khoai tây, đông lạnh Hướng dẫn: Chỉ những món ăn được chế biến bằng cảm biến nướng mới được đưa vào đây.
Bánh ngọt	Bánh ngọt khuôn Bánh ngọt trên khay nướng Bánh ngọt nhỏ Bánh quy
Bánh mì, bánh mì nhỏ	Bánh mì Bánh mì nhỏ
Pizza, bánh cay	Pizza Bánh cay, quiche

Hạng mục	Các món ăn
Món thịt hầm, souffles	Món thịt hầm, cay, tươi, nguyên liệu được nấu chín Gratin khoai tây, nguyên liệu thô, cao 4 cm Lasagna tươi Lasagna, ướp lạnh Thịt hầm, ngọt, tươi Fruit Crumble Souffle ở dạng khẩu phần Yorkshire Pudding
Gia cầm	Gà Vịt, ngỗng Gà tây
Thịt	Thịt lợn Thịt bò Thịt bê Thịt cừu Thịt thú rừng Món thịt
Cá	Cá, nguyên con Phi lê cá
Sản phẩm đông lạnh	Pizza Các món thịt hầm Sản phẩm khoai tây Gia cầm, cá Bánh mì nhỏ
Món ăn kèm, rau củ	Khoai tây Rau
Tái tạo, nướng	Bánh ngọt Món ăn kèm Rau Menu

14.4 Cài đặt món ăn

- Trong menu, nhấn vào "Món ăn".
- Nhấn vào danh mục mong muốn.
- Nhấn vào món ăn mong muốn.
- Nhấn vào món ăn mong muốn.
Lời khuyên: Đối với một số món ăn, bạn có thể chọn phương pháp chế biến ưa thích.
→ "Các tùy chọn cài đặt cho món ăn", Trang 20
- Các cài đặt món ăn xuất hiện trong màn hình.
- Điều chỉnh cài đặt nếu cần thiết.
Tùy theo món ăn, bạn chỉ có thể điều chỉnh một số cài đặt nhất định.
→ "Các tùy chọn cài đặt cho món ăn", Trang 20
- Để cung cấp thông tin, ví dụ: để nhận phụ kiện và chiều cao đẩy vào, hãy nhấn ⓘ "Thông tin".
- Khởi động chế độ vận hành với ^{start}stop.
✓ Thiết bị bắt đầu nóng lên và thời gian đếm ngược.
✓ Không có thời lượng được hiển thị ở chế độ cảm biến nướng. Màn hình hiển thị các giá trị cài đặt và thời gian đã chạy. Nếu thiết bị được kết nối với Home Connect thời gian còn lại đã dự báo được hiển thị.
→ "Dự báo thời gian còn lại để vận hành", Trang 20
- Khi món ăn đã sẵn sàng, sẽ có tín hiệu vang lên. Thiết bị ngừng làm nóng.
- Khi hết thời gian:
 - Nếu cần, bạn có thể thực hiện cài đặt thêm và khởi động lại chế độ vận hành.
 - Khi thức ăn đã sẵn sàng, hãy tắt thiết bị bằng ⏻.

14.5 Chức năng ngắt tự động

Chức năng ngắt tự động (Auto Off) ở các món ăn cho phép bạn nướng, chiên một cách thoải mái.
Khi vận hành kết thúc, thiết bị sẽ tự động ngừng làm nóng. Để đạt được kết quả nấu tối ưu, hãy lấy đĩa ra khỏi khoang nấu khi nấu xong.

15 Mục ưa thích

Bạn có thể lưu cài đặt của mình trong mục ưa thích và sử dụng lại chúng.

Hướng dẫn: Tùy thuộc vào loại thiết bị hoặc phiên bản phần mềm của thiết bị, trước tiên bạn sẽ phải tải chức năng này về thiết bị của mình. Tìm hiểu thêm trong ứng dụng Home Connect.

15.1 Lưu các mục ưa thích

Bạn có thể lưu tới 30 chế độ vận hành khác nhau làm mục ưa thích của mình.

- Nếu bạn cài đặt chế độ vận hành, bên cạnh tiêu đề của chế độ vận hành phía trên trong màn hình hãy nhấn vào ☆.
- Nếu cần, hãy thay đổi tiêu đề mục ưa thích bằng bàn phím trên màn hình.
- Nhấn vào "Tiếp nhận".

15.2 Chọn các mục ưa thích

Nếu bạn đã lưu các mục ưa thích, bạn có thể chọn chúng để cài đặt vận hành.

- Trong menu, nhấn vào "Mục ưa thích".
- Nhấn vào mục ưa thích mong muốn.

- Nếu cần, bạn có thể thay đổi cài đặt.
- Khởi động chế độ vận hành với ^{start}stop.
✓ Các giá trị cài đặt được hiển thị trên màn hình.

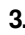
Hướng dẫn:

Hãy chú ý đến thông tin về các chế độ hoạt động khác nhau:

- "Hấp", Trang 15
- "Chức năng thông khí 'Crisp Finish'", Trang 17
- "Nhiệt kế món nướng", Trang 18

15.3 Thay đổi mục ưa thích

Bạn có thể thay đổi, sắp xếp hoặc xóa các mục ưa thích đã lưu của mình bất kỳ lúc nào.

- Trong menu, nhấn vào "Mục ưa thích".
- Nhấn vào mục ưa thích mong muốn.
- Nhấn vào  bên cạnh tiêu đề mục ưa thích ở đầu màn hình.
- Thay đổi cài đặt hoặc tiêu đề của mục ưa thích.
- Xác nhận thay đổi.

Sắp xếp các mục ưa thích

- Trong menu, nhấn vào "Mục ưa thích".

- Nhấn và giữ mục ưa thích mong muốn và kéo nó đến vị trí khác.

Xóa mục ưa thích

- Trong menu, nhấn vào "Mục ưa thích".

- Nhấn vào mục ưa thích mong muốn.
- Nhấn vào ☆ bên cạnh tiêu đề mục ưa thích ở đầu màn hình.
- Xác nhận xóa.

16 Khóa trẻ em

Bảo vệ thiết bị của bạn để ngăn trẻ em vô tình bật thiết bị hoặc thay đổi cài đặt.

16.1 Kích hoạt khóa trẻ em

Bạn có thể kích hoạt khóa trẻ em khi thiết bị bật và tắt.

- Để kích hoạt khóa trẻ em:
 - Nếu tắt thiết bị, nhấn vào vùng bất kỳ trong màn hình.
 - Nếu thiết bị được bật, trong hiển thị trạng thái hãy nhấn vào ∞.
 - Nhấn vào ∞.
- ✓ Một thông báo xác nhận xuất hiện trên màn hình.

- ✓ Bảng điều khiển bị khóa. Chỉ có thể tắt thiết bị bằng ⏻.
- ✓ Nếu thiết bị bật, ∞ sáng lên. Nếu thiết bị tắt, ∞ không sáng.

16.2 Hủy kích hoạt khóa trẻ em

Bạn có thể hủy kích hoạt khóa trẻ em bất cứ lúc nào.

- Nhấn vào bất kỳ vị trí nào trên màn hình.
 - Để hủy kích hoạt khóa trẻ em, làm theo hướng dẫn trên màn hình để hình ảnh trên vòng lặp đầy hoàn toàn.
- ✓ Một thông báo xác nhận xuất hiện trên màn hình.

17 Cài đặt cơ bản

Bạn có thể điều chỉnh các cài đặt cơ bản của thiết bị theo nhu cầu của mình.

17.1 Tổng quan về cài đặt cơ bản

Ở đây, bạn sẽ tìm thấy tổng quan về các cài đặt cơ bản và cài đặt tại xưởng. Các cài đặt cơ bản phụ thuộc vào trang thiết bị của thiết bị.

Bạn có thể tìm thêm thông tin về các cài đặt cơ bản riêng lẻ trên màn hình ⓘ "Thông tin".

Cài đặt cơ bản	Lựa chọn
Ngôn ngữ	Xem lựa chọn trên thiết bị.
Home Connect	Bạn có thể kết nối lò nướng với thiết bị đầu cuối di động và điều khiển từ xa. → "Home Connect", Trang 23
Giờ	Giờ theo định dạng 24-h.
Màn hình	Lựa chọn
Độ sáng	<ul style="list-style-type: none"> ■ Cấp độ 1, 2, 3, 4 và 5¹
Màn hình chờ	<ul style="list-style-type: none"> ■ Bật, giới hạn thời gian ■ Bật (cài đặt này làm tăng mức tiêu thụ năng lượng) ■ Tắt¹
Giờ	<ul style="list-style-type: none"> ■ Kỹ thuật số¹ ■ Tương tự
Điều chỉnh	<ul style="list-style-type: none"> ■ Căn chỉnh màn hình theo chiều ngang và chiều dọc.

¹ Cài đặt gốc (có thể khác nhau tùy theo kiểu thiết bị)

Âm	Lựa chọn
Âm nút	<ul style="list-style-type: none"> ■ Bật¹ ■ Tắt

¹ Cài đặt gốc (có thể khác nhau tùy theo kiểu thiết bị)

Âm	Lựa chọn
Âm lượng	<ul style="list-style-type: none"> ■ Cấp độ 1, 2, 3¹, 4 và 5
Âm tín hiệu	<ul style="list-style-type: none"> ■ Thời gian rất ngắn (một lần) ■ Thời lượng ngắn (khoảng 5 giây) ■ Thời lượng trung bình (khoảng 10 giây)¹ ■ Thời lượng dài (khoảng 30 giây)

¹ Cài đặt gốc (có thể khác nhau tùy theo kiểu thiết bị)

Cài đặt thiết bị	Lựa chọn
Thời gian chạy tiếp của quạt thổi	<ul style="list-style-type: none"> ■ Tối thiểu ■ Khuyến nghị¹ ■ Dài ■ Cực dài
Hệ thống kéo ra	<ul style="list-style-type: none"> ■ Không được trang bị thêm (đối với khung đỡ và ngăn kéo 1 lần)¹ ■ Được trang bị thêm (với ngăn kéo 2 và 3 lần)
Đèn chiếu sáng	<ul style="list-style-type: none"> ■ Khi nấu và khi mở cửa¹ ■ Chỉ khi mở cửa ■ Luôn tắt
Độ cứng của nước	<ul style="list-style-type: none"> ■ 4 (rất cứng)¹ ■ 3 (cứng) ■ 2 (trung bình) ■ 1 (mềm) ■ 0 (được làm mềm)

¹ Cài đặt gốc (có thể khác nhau tùy theo kiểu thiết bị)

Cá nhân hóa	Lựa chọn
Lô-gô nhãn hiệu	<ul style="list-style-type: none"> ■ Hiện thị¹ ■ Không hiện thị
Vận hành sau khi bật	<ul style="list-style-type: none"> ■ Menu chính¹ ■ Chế độ làm nóng ■ Món ăn ■ Mục ưa thích

¹ Cài đặt gốc (có thể khác nhau tùy theo kiểu thiết bị)

Cá nhân hóa	Lựa chọn
Thời gian nấu đã trôi qua	<ul style="list-style-type: none"> ■ Không hiển thị ■ Hiển thị¹
Món ăn vùng miền	<ul style="list-style-type: none"> ■ Tất cả¹ ■ Món ăn châu Âu ■ Món ăn kiểu Anh
Món ăn	<ul style="list-style-type: none"> ■ Tất cả¹ ■ Không có thịt lợn ■ Chỉ dành cho người ăn kiêng
Khóa trẻ em	<ul style="list-style-type: none"> ■ Khóa cửa + Khóa nút ■ Chỉ khóa nút¹ ■ Hủy kích hoạt
Làm nóng nhanh tự động	<ul style="list-style-type: none"> ■ Tắt ■ Bật¹

¹ Cài đặt gốc (có thể khác nhau tùy theo kiểu thiết bị)

Cài đặt xuất xưởng	Lựa chọn
Cài đặt xuất xưởng	<ul style="list-style-type: none"> ■ Khô phục
Thông tin	Hiển thị
Thông tin thiết bị	Xem thông tin kỹ thuật về thiết bị.

17.2 Thay đổi cài đặt cơ bản

1. Trong menu, nhấn vào "Các cài đặt cơ bản".

2. Nhấn vào vùng cài đặt cơ bản mong muốn.
3. Nhấn và cài đặt cơ bản mong muốn.
4. Nhấn vào lựa chọn mong muốn của cài đặt cơ bản.
 - ✓ Thay đổi được áp dụng trực tiếp cho hầu hết các cài đặt cơ bản.
5. Để thay đổi các cài đặt cơ bản khác, hãy quay lại và chọn một cài đặt cơ bản khác bằng <.
6. Để thoát khỏi cài đặt cơ bản, hãy quay lại menu bằng ⏪ hoặc tắt thiết bị bằng ⏻.
 - ✓ Những thay đổi đã được lưu.

Hướng dẫn: Sau khi mất điện, các thay đổi của bạn đối với cài đặt cơ bản sẽ được giữ lại.

17.3 Cài đặt thời gian

1. Trong menu, nhấn vào "Các cài đặt cơ bản".
2. Nhấn vào "Giờ".
3. Để cài đặt thời gian, hãy nhấn vào hiển thị giờ hoặc hiển thị phút.
 - ✓ Giá trị đã chọn được đánh dấu màu xanh dương.
4. Cài đặt thời gian bằng vòng điều chỉnh.
 - Số phút được tính theo giá số 5 phút. Để cài đặt chính xác đến phút, nhấn và giữ vùng tương ứng trong vòng điều chỉnh trong khoảng 1-2 giây. Số phút được thể hiện bằng các chấm. Cài đặt phút bằng vòng điều chỉnh.
5. Để thoát khỏi cài đặt cơ bản, hãy quay lại menu bằng ⏪ hoặc tắt thiết bị bằng ⏻.
 - ✓ Thời gian được lưu.

18 Home Connect

Thiết bị này có thể nối mạng. Kết nối thiết bị của bạn với thiết bị di động để vận hành các chức năng thông qua ứng dụng Home Connect điều chỉnh cài đặt cơ bản hoặc theo dõi trạng thái hoạt động hiện tại.

Dịch vụ Home Connect không khả dụng ở mọi quốc gia. Tính khả dụng của chức năng Home Connect phụ thuộc vào tính khả dụng của các dịch vụ Home Connect ở quốc gia của bạn. Xem thêm thông tin tại: www.home-connect.com.

Ứng dụng Home Connect sẽ hướng dẫn bạn đi từ đầu đến cuối quá trình đăng nhập. Hãy làm theo hướng dẫn trong ứng dụng Home Connect để tiến hành cài đặt.

Lời khuyên: Lưu ý cả các hướng dẫn trong ứng dụng Home Connect.

Các hướng dẫn

- Lưu ý các hướng dẫn an toàn trong hướng dẫn sử dụng này và đảm bảo rằng chúng được tuân thủ khi bạn vận hành thiết bị qua ứng dụng Home Connect.
 - "An toàn", Trang 2
- Thao tác trên thiết bị luôn được ưu tiên. Trong lúc này không thể điều khiển qua ứng dụng Home Connect.
- Ở chế độ sẵn sàng nối mạng, thiết bị yêu cầu tối đa 2 W.

18.1 Thiết lập ứng dụng Home Connect

1. Cài đặt ứng dụng Home Connect trên thiết bị đầu cuối di động.
2. Khởi động ứng dụng Home Connect và thiết lập truy cập cho Home Connect.

Ứng dụng Home Connect sẽ hướng dẫn bạn đi từ đầu đến cuối quá trình đăng nhập.

18.2 Thiết lập Home Connect

Những điều kiện tiên quyết

- Thiết bị được kết nối với nguồn điện và được bật.
 - Bạn có thiết bị di động với phiên bản hiện tại của hệ điều hành iOS hoặc Android, ví dụ: một chiếc điện thoại thông minh.
 - Ứng dụng Home Connect được thiết lập trên thiết bị đầu cuối di động.
 - Thiết bị có khả năng tiếp nhận mạng nhà WLAN (Wi-Fi) tại nơi lắp đặt.
 - Thiết bị đầu cuối di động và thiết bị nằm trong phạm vi phủ sóng của tín hiệu WiFi của mạng gia đình bạn.
1. Mở ứng dụng Home Connect và quét mã QR sau đây.



2. Tuân theo chỉ dẫn của ứng dụng Home Connect.

18.3 Cài đặt Home Connect

Trong cài đặt cơ bản của thiết bị, bạn có thể điều chỉnh cài đặt và cài đặt mạng cho Home Connect.

Cài đặt nào hiển thị trên màn hình phụ thuộc vào việc Home Connect đã được thiết lập hay chưa và thiết bị có được kết nối với mạng nhà hay không.

Cài đặt cơ bản	Các cài đặt khả thi	Giải thích
Trợ lý Home Connect	Khởi động trợ lý Ngắt kết nối	Bạn có thể kết nối thiết bị của mình với ứng dụng Home Connect bằng Trợ lý Home Connect. Hướng dẫn: Khi bạn sử dụng trợ lý Home Connect lần đầu tiên, chỉ có cài đặt "Khởi động trợ lý" khả dụng.
WiFi	Bật Tắt	WiFi cho phép bạn tắt kết nối mạng của thiết bị. Sau khi kết nối thành công, bạn có thể tắt WiFi và không bị mất dữ liệu chi tiết. Ngay khi bạn kích hoạt lại WiFi, thiết bị sẽ tự động kết nối. Hướng dẫn: Ở chế độ sẵn sàng nối mạng, thiết bị yêu cầu tối đa 2 Watt.
Trạng thái điều khiển từ xa	Theo dõi Khởi động từ xa thủ công Khởi động từ xa liên tục	Với tính năng giám sát, bạn chỉ có thể xem trạng thái vận hành của thiết bị trong ứng dụng. Với khởi động từ xa thủ công, bạn phải bật khởi động từ xa mọi lúc trước khi có thể khởi động thiết bị qua ứng dụng. Bạn có thể mở cửa thiết bị trong vòng 15 phút sau khi bật khởi động từ xa. Do đó, khởi động từ xa không được tắt. Sau 15 phút, việc mở cửa thiết bị sẽ tắt tính năng khởi động từ xa bằng tay. Với tính năng khởi động từ xa liên tục, bạn có thể khởi động và vận hành thiết bị từ xa bất kỳ lúc nào. Nếu bạn thường xuyên vận hành thiết bị từ xa, bạn nên đặt khởi động từ xa thành liên tục.

18.4 Điều khiển thiết bị bằng ứng dụng Home Connect

Bạn có thể cài đặt và khởi động thiết bị từ xa bằng ứng dụng Home Connect.

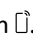
CẢNH BÁO – Nguy cơ cháy!

Các vật dụng dễ cháy để trong khoang nấu có thể bắt lửa.

- ▶ Không bao giờ được cất các vật dễ cháy trong khoang nấu.
- ▶ Nếu khói bốc ra, hãy tắt hoặc rút phích cắm của thiết bị và đóng cửa để dập tắt mọi ngọn lửa có thể xuất hiện.

Những điều kiện tiên quyết

- Thiết bị được bật.
- Thiết bị được kết nối với mạng tại nhà và bằng ứng dụng Home Connect.
- Để có thể cài đặt thiết bị qua ứng dụng, phải chọn khởi động từ xa thủ công hoặc liên tục trong cài đặt trạng thái điều khiển từ xa cơ bản.

1. Để kích hoạt khởi động từ xa, nhấn .
2. Thực hiện cài đặt trong ứng dụng Home Connect và gửi nó đến thiết bị.

Các hướng dẫn

- Khi bạn bắt đầu vận hành lò trên thiết bị, khởi động từ xa sẽ tự động được kích hoạt. Bạn có thể thay đổi cài đặt thông qua ứng dụng Home Connect hoặc khởi động một chương trình mới.
- Bạn có thể mở cửa thiết bị trong vòng 15 phút sau khi bật khởi động từ xa. Do đó, khởi động từ xa không được tắt. Sau 15 phút, việc mở cửa thiết bị sẽ tắt tính năng khởi động từ xa bằng tay.

18.5 Cài đặt bản cập

Với chức năng Cập nhật phần mềm, phần mềm của thiết bị sẽ được cập nhật ví dụ tối ưu hóa, khắc phục sự cố, cho cập nhật an toàn cũng như cho các chức năng và dịch vụ bổ sung.

Với điều kiện bạn là người dùng đã đăng ký

Home Connect là người cài đặt ứng dụng trên thiết bị đầu cuối di động và được kết nối với Home Connect máy chủ. Ngay sau khi có bản cập nhật phần mềm, bạn sẽ được thông báo về ứng dụng Home Connect và có thể khởi động cập nhật phần mềm qua ứng dụng. Sau khi tải xuống thành công, bạn có thể bắt đầu cài đặt thông qua ứng dụng Home Connect, nếu bạn dùng mạng WLAN tại nhà (WiFi). Sau khi cài đặt thành công, bạn sẽ được thông báo về ứng dụng Home Connect.

Các hướng dẫn

- Việc cập nhật phần mềm bao gồm hai bước.
 - Bước đầu tiên là tải xuống.
 - Ở bước thứ hai, cài đặt trên thiết bị của bạn.
- Bạn có thể tiếp tục sử dụng thiết bị của mình trong quá trình tải xuống. Tùy thuộc vào cài đặt cá nhân trong ứng dụng, mà cập nhật phần mềm cũng có thể được tải xuống tự động.
- Quá trình cài đặt mất vài phút. Bạn không thể sử dụng thiết bị của mình trong khi cài đặt.
- Trong trường hợp cập nhật an toàn, bạn nên tiến hành cài đặt càng sớm càng tốt.

18.6 Chẩn đoán từ xa

Dịch vụ khách hàng có thể truy cập thiết bị của bạn thông qua tính năng chẩn đoán từ xa nếu bạn liên hệ với dịch vụ khách hàng và yêu cầu họ làm vậy, thiết bị của bạn được kết nối với máy chủ Home Connect và tính năng chẩn đoán từ xa khả dụng tại quốc gia nơi mà bạn sử dụng thiết bị.

Lời khuyên: Bạn có thể tìm thêm thông tin và ghi chú về tính khả dụng của chẩn đoán từ xa ở quốc gia của bạn trong mục Dịch vụ/Hỗ trợ của trang web địa phương: www.home-connect.com.

18.7 Bảo mật dữ liệu

Lưu ý hướng dẫn về bảo mật dữ liệu.

Khi thiết bị của bạn được kết nối lần đầu với một mạng nhà có kết nối Internet, thiết bị của bạn sẽ truyền các loại dữ liệu sau đến máy chủ Home Connect (đăng ký lần đầu):

- Mã nhận dạng thiết bị duy nhất (bao gồm các mã khóa thiết bị và địa chỉ MAC của mô-đun truyền thông Wi-Fi đã được thiết lập).
- Chứng chỉ bảo mật của mô-đun truyền thông Wi-Fi (để bảo mật CNTT của kết nối).
- Phiên bản phần mềm và phần cứng hiện tại của thiết bị nhà bạn.

- Trạng thái của một lần thiết lập lại về cài đặt gốc trước đó.

Việc đăng ký lần đầu này chuẩn bị cho việc sử dụng các chức năng Home Connect và chỉ được yêu cầu tại thời điểm bạn muốn sử dụng các chức năng Home Connect lần đầu tiên.

Hướng dẫn: Lưu ý rằng các chức năng Home Connect chỉ có thể được sử dụng cùng với ứng dụng Home Connect. Có thể mở xem các thông tin về bảo mật dữ liệu trong ứng dụng Home Connect.

19 Vệ sinh và chăm sóc

Để thiết bị của bạn hoạt động tốt trong thời gian dài, hãy vệ sinh và bảo dưỡng thiết bị một cách cẩn thận.

19.1 Chất tẩy rửa

Để tránh làm hỏng các bề mặt khác nhau của thiết bị, tránh sử dụng chất tẩy rửa không phù hợp.

CẢNH BÁO – Nguy cơ giật điện!

Hơi ẩm xâm nhập có thể gây điện giật.

- ▶ Không sử dụng máy làm sạch bằng hơi nước hoặc máy rửa cao áp để vệ sinh thiết bị.

LƯU Ý

Chất tẩy rửa không phù hợp làm hỏng các bề mặt của thiết bị.

- ▶ Không sử dụng dụng cụ làm sạch sắc hoặc gây mòn.

- ▶ Không sử dụng chất tẩy rửa chứa cồn mạnh.
- ▶ Không sử dụng miếng cọ rửa hoặc miếng bọt biển cứng.
- ▶ Không sử dụng chất tẩy rửa đặc biệt để làm sạch ấm. Chất tẩy rửa lò nướng trong khoang nấu nóng sẽ làm hỏng lớp men.
- ▶ Không được sử dụng chất tẩy rửa lò nướng trong khoang nấu còn nóng.
- ▶ Trước khi hâm nóng lại, hãy loại bỏ hoàn toàn cạn hẳn khỏi khoang nấu và cửa thiết bị. Các chất tẩy rửa khác nhau trộn lẫn có thể phản ứng hóa học với nhau.
- ▶ Không trộn lẫn các chất tẩy rửa.
- ▶ Loại bỏ hoàn toàn dư lượng chất tẩy rửa. Muối có trong khăn lau đa năng mới có thể làm hỏng bề mặt.
- ▶ Giặt kỹ khăn lau đa năng mới trước khi sử dụng.

Chất tẩy rửa phù hợp

Chỉ sử dụng các chất tẩy rửa phù hợp với các bề mặt khác nhau trên thiết bị của bạn.

Lưu ý hướng dẫn làm sạch thiết bị.

→ "Làm sạch thiết bị", Trang 26

Mặt trước thiết bị

Bề mặt	Chất tẩy rửa phù hợp	Hướng dẫn
Thép không gỉ	<ul style="list-style-type: none"> ▪ Dung dịch tẩy rửa nóng: ▪ Sản phẩm chăm sóc thép không gỉ đặc biệt dành cho bề mặt ấm 	<p>Để tránh ăn mòn, hãy loại bỏ ngay các vết cặn vôi, dầu mỡ, tinh bột và protein khỏi bề mặt thép không gỉ.</p> <p>Phủ một lớp mỏng sản phẩm chăm sóc thép không gỉ.</p>
Bề mặt nhựa hoặc sơn ví dụ bằng điều khiển	<ul style="list-style-type: none"> ▪ Dung dịch tẩy rửa nóng: 	<p>Không sử dụng nước lau kính hoặc dụng cụ cạo kính.</p> <p>Để tránh những vết bẩn không thể loại bỏ được, hãy loại bỏ ngay bất kỳ chất tẩy cặn nào bám trên bề mặt.</p>

Cửa thiết bị

Phạm vi	Chất tẩy rửa phù hợp	Hướng dẫn
Kính cửa	<ul style="list-style-type: none"> ▪ Dung dịch tẩy rửa nóng: ▪ Chất tẩy rửa lò nướng 	<p>Không sử dụng dụng cụ cạo kính hoặc bụi nhùi bằng thép không gỉ.</p> <p>Lời khuyên: Tháo các kính cửa sổ ra để làm sạch kỹ lưỡng.</p> <p>→ "Cửa thiết bị", Trang 29</p>
Khung cửa bên trong làm bằng thép không gỉ	<ul style="list-style-type: none"> ▪ Chất tẩy rửa thép không gỉ 	<p>Sự đổi màu có thể được loại bỏ bằng chất tẩy rửa thép không gỉ.</p> <p>Không sử dụng các sản phẩm chăm sóc bằng thép không gỉ.</p>
Tay nắm cửa	<ul style="list-style-type: none"> ▪ Dung dịch tẩy rửa nóng: 	<p>Để tránh những vết bẩn không thể loại bỏ được, hãy loại bỏ ngay bất kỳ chất tẩy cặn nào bám trên bề mặt.</p>
Gioăng cửa	<ul style="list-style-type: none"> ▪ Dung dịch tẩy rửa nóng: 	<p>Không tháo bỏ và không chà xát.</p>

Khoang nấu

Phạm vi	Chất tẩy rửa phù hợp	Hướng dẫn
Bề mặt tráng men	<ul style="list-style-type: none"> Dung dịch tẩy rửa nóng: Nước giấm Chất tẩy rửa lò nướng 	<p>Nếu quá bẩn, hãy ngâm nó và sử dụng bàn chải hoặc bụi nhùi bằng thép không gỉ.</p> <p>Để làm khô khoang nấu sau khi làm sạch, hãy để cửa thiết bị mở.</p> <p>Các hướng dẫn</p> <ul style="list-style-type: none"> Tốt nhất nên sử dụng chức năng làm sạch. → "Chức năng làm sạch 'Tự làm sạch nhiệt phân'", Trang 26 Lớp men được nung ở nhiệt độ rất cao nên có sự khác biệt nhỏ về màu sắc. Chức năng của thiết bị không bị ảnh hưởng. Các cạnh của khay mỏng không thể được tráng men hoàn toàn và có thể bị nhám. Điều này không ảnh hưởng đến khả năng chống ăn mòn. Cặn thức ăn tạo thành cặn trắng trên bề mặt men. Lớp phủ không gây hại cho sức khỏe. Chức năng của thiết bị không bị ảnh hưởng. Bạn có thể loại bỏ mảng bám bằng axit xitric.
Khung đỡ	<ul style="list-style-type: none"> Dung dịch tẩy rửa nóng: 	<p>Nếu quá bẩn, hãy ngâm nó và sử dụng bàn chải hoặc bụi nhùi bằng thép không gỉ.</p> <p>Hướng dẫn: Tháo các khung để làm sạch kỹ lưỡng. → "Khung đỡ", Trang 32</p>
Phụ kiện	<ul style="list-style-type: none"> Dung dịch tẩy rửa nóng: Chất tẩy rửa lò nướng 	<p>Nếu quá bẩn, hãy ngâm nó và sử dụng bàn chải hoặc bụi nhùi bằng thép không gỉ.</p> <p>Các phụ kiện tráng men có thể rửa được bằng máy rửa chén.</p>
Két nước	<ul style="list-style-type: none"> Dung dịch tẩy rửa nóng: 	<p>Để loại bỏ cặn chất tẩy rửa sau khi làm sạch, hãy rửa kỹ bằng nước sạch. Để làm khô két nước sau khi làm sạch, hãy để két nước khô với nắp mở. Làm khô gioăng trên nắp.</p> <p>Không làm sạch trong máy rửa chén.</p>
Nhiệt kế món nướng	<ul style="list-style-type: none"> Dung dịch tẩy rửa nóng: 	<p>Nếu lò quá bẩn, hãy sử dụng bàn chải.</p> <p>Không làm sạch trong máy rửa chén.</p>

19.2 Làm sạch thiết bị

Để tránh làm hỏng thiết bị, chỉ làm sạch thiết bị của bạn theo hướng dẫn và bằng chất tẩy rửa phù hợp.

CẢNH BÁO – Nguy cơ bỏng!

Trong quá trình sử dụng, thiết bị và các bộ phận có thể chạm của thiết bị sẽ nóng lên.

- ▶ Cần cẩn thận để tránh chạm vào các phần tử gia nhiệt.
- ▶ Trẻ nhỏ dưới 8 tuổi phải tránh xa.

CẢNH BÁO – Nguy cơ cháy!


Các mảnh vụn thức ăn, mỡ và nước thịt có thể bắt lửa.

- ▶ Trước khi vận hành, hãy loại bỏ mọi vết bẩn thô khỏi khoang nấu, phần tử gia nhiệt và phụ kiện.

Điều kiện tiên quyết: Làm theo hướng dẫn về chất tẩy rửa.
→ "Chất tẩy rửa", Trang 25

1. Làm sạch thiết bị bằng nước xà phòng nóng và khăn rửa chén.
 - Đối với một số bề mặt, bạn có thể sử dụng chất tẩy rửa thay thế.
→ "Chất tẩy rửa phù hợp", Trang 25
2. Lau khô bằng vải mềm.

20 Chức năng làm sạch "Tự làm sạch nhiệt phân"

Với chức năng làm sạch "Tự làm sạch nhiệt phân" , khoang nấu tự làm sạch gần như độc lập.

Làm sạch khoang nấu từ 2 đến 3 tháng một lần bằng chức năng làm sạch. Nếu cần, bạn có thể sử dụng chức năng làm sạch thường xuyên hơn.

Chức năng làm sạch cần khoảng 3,9 - 4,8 kilowatt giờ.

20.1 Chuẩn bị thiết bị cho chức năng làm sạch

Để có kết quả làm sạch tốt và tránh thiệt hại, hãy chuẩn bị thiết bị cẩn thận.

CẢNH BÁO – Nguy cơ cháy!

Các vật dụng dễ cháy để trong khoang nấu có thể bắt lửa.

- ▶ Không bao giờ được cất các vật dễ cháy trong khoang nấu.
- ▶ Nếu khói bốc ra, hãy tắt hoặc rút phích cắm của thiết bị và đóng cửa để dập tắt mọi ngọn lửa có thể xuất hiện.

Các mảnh vụn thức ăn, mỡ và nước thịt có thể bắt lửa trong chức năng làm sạch.

- ▶ Trước khi bắt đầu chức năng làm sạch, hãy loại bỏ mọi chất bẩn thô khỏi khoang nấu.
- ▶ Không được làm sạch cùng phụ kiện.

Bên ngoài thiết bị sẽ rất nóng trong khi thực hiện chức năng làm sạch.

- ▶ Không bao giờ sử dụng các vật dễ cháy, ví dụ như khăn lau đĩa, treo trên tay nắm cửa.
- ▶ Giữ mặt trước của thiết bị luôn thông thoáng.
- ▶ Giữ trẻ em tránh xa.

Nếu gioăng cửa bị hỏng, rất nhiều nhiệt sẽ thoát ra xung quanh cửa.

- ▶ Không chà hoặc tháo gioăng.
- ▶ Không bao giờ vận hành thiết bị khi gioăng bị hư hỏng hoặc không có gioăng.

1. Tháo kết nước ra khỏi thiết bị.
2. Lấy các phụ kiện và bát đĩa ra khỏi khoang nấu. Bạn có thể làm sạch khung cùng lúc.
3. Loại bỏ mọi vết bẩn thô khỏi khoang nướng và khung đỡ.
4. Làm sạch bên trong cửa thiết bị và các cạnh của khoang nấu ở gioăng cửa bằng nước xà phòng và vải mềm. Không tháo hoặc chà xát gioăng cửa. Loại bỏ bụi bẩn nặng bên trong cửa bằng chất tẩy rửa lò nướng.
5. Lấy các vật dụng ra khỏi khoang nấu. Khoang nấu phải trống cho đến khung đỡ.

20.2 Cài đặt chức năng làm sạch

Thông khí cho nhà bếp trong khi chức năng làm sạch đang chạy.

CẢNH BÁO – Nguy hiểm tổn hại sức khỏe!


Chức năng làm sạch làm nóng khoang nấu đến nhiệt độ cực cao để cặn từ quá trình rán, nướng và nướng bánh sẽ bị đốt cháy. Khi đó, hơi sẽ bị giải phóng có thể gây kích ứng màng nhầy.

- ▶ Thông khí hoàn toàn cho nhà bếp trong quá trình thực hiện chức năng làm sạch.
- ▶ Không ở trong phòng trong thời gian dài.
- ▶ Giữ trẻ em và vật nuôi tránh xa.

CẢNH BÁO – Nguy cơ bỏng!

Khoang nấu sẽ rất nóng trong khi thực hiện chức năng làm sạch.


- ▶ Không được mở cửa thiết bị.
- ▶ Hạ nhiệt thiết bị.
- ▶ Giữ trẻ em tránh xa.

 Bên ngoài thiết bị sẽ rất nóng trong khi thực hiện chức năng làm sạch.

- ▶ Không được chạm vào cửa thiết bị.
- ▶ Hạ nhiệt thiết bị.
- ▶ Giữ trẻ em tránh xa.

Hướng dẫn: Đèn lò không sáng trong khi thực hiện chức năng làm sạch.

Điều kiện tiên quyết: → "Chuẩn bị thiết bị cho chức năng làm sạch", Trang 26.

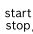
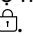
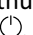
1. Trong menu, nhấn vào "Làm sạch".
2. Nhấn vào  "Tự làm sạch nhiệt phân".
3. Cài đặt cấp độ làm sạch bằng vòng điều chỉnh.

Cấp độ làm sạch	Độ làm sạch	Thời lượng theo giờ
1	Nhẹ	Khoảng 2:15
2	Cao	Khoảng 2:30

Thời lượng không thể thay đổi.


Bạn có thể trì hoãn thời gian hoàn thành vận hành.

→ "Cài đặt kết thúc", Trang 14

4. Nhấn vào .
 - ✓ Một thông báo cho biết việc chuẩn bị cần thiết cho chức năng làm sạch sẽ xuất hiện trên màn hình.
5. Xác nhận thông báo.
 - ✓ Chức năng làm sạch bắt đầu và thời gian đếm ngược.
 - ✓ Vì sự an toàn của bạn, cửa thiết bị sẽ khóa ở nhiệt độ nhất định trong khoang nấu. Trong màn hình xuất hiện .
 - ✓ Khi chức năng làm sạch kết thúc, sẽ có tín hiệu phát ra. Một thông báo xuất hiện trên màn hình cho biết chế độ vận hành đã kết thúc.
6. Tắt thiết bị bằng .
7. → "Chuẩn bị cho thiết bị sẵn sàng vận hành sau chức năng làm sạch", Trang 27.

Hủy chức năng làm sạch

Sau khi bắt đầu, bạn không thể dừng hoặc thay đổi chức năng làm sạch.

- ▶ Để hủy chức năng làm sạch, hãy tắt thiết bị bằng .


20.3 Chuẩn bị cho thiết bị sẵn sàng vận hành sau chức năng làm sạch

1. Hạ nhiệt thiết bị.
2. Lau sạch tro còn sót lại trong khoang nấu, trên giá đỡ và khu vực cửa thiết bị bằng vải ẩm.
3. Loại bỏ cặn trắng bằng axit xitric.

Hướng dẫn: Chất cặn trắng trên bề mặt men có thể xảy ra do nhiễm bẩn quá mức. Những cặn thực phẩm này là vô hại. Lớp phủ không hạn chế chức năng của thiết bị.

Hướng dẫn: Trong quá trình thực hiện chức năng làm sạch, khung bên trong cửa thiết bị hoặc các bộ phận bằng thép không gỉ khác của cửa thiết bị bị đổi màu. Những sự đổi màu này không hạn chế chức năng của thiết bị. Sự đổi màu có thể được loại bỏ bằng chất tẩy rửa thép không gỉ.

21 Hỗ trợ làm sạch

Giá đỡ làm sạch  là giải pháp thay thế nhanh chóng cho việc làm sạch khoang nấu giữa chừng. Hỗ trợ làm sạch sẽ làm mềm chất bẩn bằng cách làm bay hơi nước xà phòng. Bụi bẩn sau đó có thể được loại bỏ dễ dàng hơn.

21.1 Cài đặt hỗ trợ làm sạch

CẢNH BÁO – Nguy cơ bỏng nước!

Nước trong khoang nấu nóng có thể tạo ra hơi nước nóng.

- ▶ Không bao giờ đổ nước vào khoang nấu đang nóng.

Hướng dẫn: Đèn lò không sáng trong quá trình hỗ trợ làm sạch.

Điều kiện tiên quyết: Khoang nấu đã nguội hoàn toàn.

1. Lấy các phụ kiện ra khỏi khoang nấu.
2. **LƯU Ý!**
Nước cất trong khoang nấu dẫn đến ăn mòn.
 - ▶ Không sử dụng nước cất.
 Pha 0,4 lít nước với một giọt nước rửa chén rồi đổ vào giữa sàn khoang nấu.
3. Trong menu, nhấn vào "Làm sạch".

- Nhấn vào "Hỗ trợ làm sạch".
Thời lượng không thể thay đổi.
- Nhấn vào .
 - ✓ Một thông báo cho biết việc chuẩn bị cần thiết cho chức năng hỗ trợ làm sạch sẽ xuất hiện trên màn hình.
- Xác nhận thông báo.
 - ✓ Hỗ trợ làm sạch bắt đầu và hết thời gian.
 - ✓ Nếu hỗ trợ làm sạch kết thúc, sẽ có tín hiệu vang lên. Một thông báo xuất hiện trên màn hình cho biết chế độ vận hành đã kết thúc.
- Tắt thiết bị bằng .
- "Làm sạch khoang nấu sau khi hỗ trợ làm sạch", Trang 28.

21.2 Làm sạch khoang nấu sau khi hỗ trợ làm sạch

LƯU Ý!

Độ ẩm trong khoang nấu lâu ngày sẽ dẫn đến hiện tượng ăn mòn.

► Sau khi hỗ trợ làm sạch, hãy lau sạch khoang nấu và để khô hoàn toàn.

- Hạ nhiệt thiết bị.
- Lau sạch nước còn sót lại trong khoang nấu bằng khăn lau đa năng thấm nước.
- Làm sạch bề mặt men nhẵn trong khoang nấu bằng khăn lau đa năng hoặc bàn chải mềm. Loại bỏ cặn cứng đầu bằng bùi nhùi chà bằng thép không gỉ.
- Loại bỏ các cạnh cặn vôi bằng vải ngâm giấm và lau bằng nước sạch.
- Lau khô khoang nấu bằng vải mềm.
- Để làm khô hoàn toàn khoang nấu, hãy để cửa thiết bị mở trong khoảng 1 giờ hoặc sử dụng chức năng sấy khô.
→ "Cài đặt làm khô", Trang 29

22 Tẩy cặn

Để thiết bị của bạn duy trì hoạt động, việc tẩy cặn thường xuyên là cần thiết.

Tần suất tẩy cặn phụ thuộc vào hoạt động sử dụng hơi nước được thực hiện và độ cứng của nước. Thiết bị sẽ hiển thị cho bạn ngay khi có thể thực hiện được 5 chế độ vận hành trở xuống bằng hơi nước. Nếu bạn không tiến hành tẩy cặn, bạn sẽ không thể sử dụng chế độ vận hành với hơi nước được nữa.

Quá trình tẩy cặn bao gồm một số bước và mất khoảng 70 - 95 phút:

- Tẩy cặn (khoảng 55 - 70 phút)
- Rửa lần đầu (khoảng 8 - 12 phút)
- Rửa lần hai (khoảng 8 - 12 phút)

Vì lý do vệ sinh, bạn phải hoàn tất quá trình tẩy cặn.

Nếu quá trình tẩy cặn bị gián đoạn, bạn sẽ không thể cài đặt chế độ vận hành được nữa. Để đảm bảo thiết bị đã sẵn sàng để sử dụng lại, hãy thực hiện 2 chu trình rửa.

22.1 Chuẩn bị tẩy cặn

LƯU Ý!

Thời gian tiếp xúc trong quá trình tẩy cặn được điều chỉnh phù hợp với chất tẩy cặn dạng lỏng mà chúng tôi khuyên dùng. Các chất tẩy rửa khác có thể gây hư hỏng thiết bị.

► Để tẩy cặn, chỉ sử dụng chất tẩy cặn dạng lỏng được chúng tôi khuyên dùng.

Nếu dung dịch tẩy cặn dính vào bảng điều khiển hoặc các bề mặt nhạy cảm khác, chúng sẽ bị hỏng.

► Loại bỏ ngay dung dịch tẩy cặn bằng nước.

- Trộn dung dịch tẩy cặn:

- Chất tẩy cặn dạng lỏng 200ml
- 400 ml nước

- Mở bảng điều khiển.
- Tháo ngăn két nước và đổ đầy dung dịch tẩy cặn vào đó.
- Lắp két nước chứa đầy dung dịch tẩy cặn vào.
- Đóng bảng điều khiển.

22.2 Cài đặt tẩy cặn

Điều kiện tiên quyết: → "Chuẩn bị tẩy cặn", Trang 28

- Trong menu, nhấn vào "Làm sạch".
- Nhấn vào "Tẩy cặn".
Thời lượng không thể thay đổi.
- Nhấn vào .
 - ✓ Một thông báo cho biết việc chuẩn bị cần thiết cho chức năng tẩy cặn sẽ xuất hiện trên màn hình.
- Xác nhận thông báo.
 - ✓ Quá trình tẩy cặn bắt đầu và thời gian đếm ngược.
 - ✓ Khi phần đầu tiên của quá trình tẩy cặn kết thúc, sẽ có tín hiệu phát ra. Thiết bị sẽ nhắc bạn rửa sạch 2 lần.
- Để rửa thiết bị, cho mỗi chu trình rửa:
 - Mở bảng điều khiển và tháo két nước.
 - Rửa sạch két nước và đổ đầy nước vào.
 - Đẩy két nước vào và đóng bảng điều khiển.
- Khi chu trình rửa kết thúc, sẽ có tín hiệu vang lên.
- Nếu chu trình rửa thứ hai kết thúc:
 - Đổ hết nước trong két nước và lau khô.
→ "Xả cặn két nước", Trang 17
 - Tắt thiết bị bằng .

23 Làm khô

Để tránh hơi ẩm còn sót lại, hãy làm khô khoang nấu sau khi chỉ sử dụng chế độ hơi nước và sau khi hỗ trợ làm sạch.

LƯU Ý!

Nước trên sàn khoang nấu khi vận hành thiết bị ở nhiệt độ trên 120° C sẽ làm hỏng lớp men.

- Nếu có nước trên sàn khoang nấu, không bắt đầu vận hành.
- Lau sạch nước trên sàn khoang nấu trước khi sử dụng.


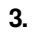
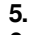
23.1 Làm khô khoang nấu

Bạn có thể để khoang nấu khô hoặc sử dụng chức năng làm khô.

1. Hạ nhiệt thiết bị.
 2. Loại bỏ bụi bẩn khỏi khoang nấu.
 3. Lau sạch nước trong khoang nấu.
 4. Làm khô khoang nấu.
 - Để khoang nấu khô, hãy để cửa lò mở trong 1 giờ.
 - Để sử dụng chức năng làm khô, cài đặt "Chức năng sấy".
- "Cài đặt làm khô", Trang 29

Cài đặt làm khô

Điều kiện tiên quyết: → "Làm khô khoang nấu", Trang 29

1. Trong menu, nhấn vào "Làm sạch".
2. Nhấn vào  "Chức năng sấy". Thời lượng không thể thay đổi.
3. Nhấn vào .
 - ✓ Một thông báo cho biết việc chuẩn bị cần thiết cho chức năng làm khô sẽ xuất hiện trên màn hình.
4. Xác nhận thông báo.
 - ✓ Quá trình làm khô bắt đầu và thời gian đếm ngược.
 - ✓ Khi làm khô kết thúc, sẽ có tín hiệu vang lên. Một thông báo xuất hiện trên màn hình cho biết chế độ vận hành đã kết thúc.
5. Tắt thiết bị bằng .
6. Để làm khô khoang nấu hoàn toàn, hãy để cửa thiết bị mở trong 1 đến 2 phút.

24 Cửa thiết bị

Để làm sạch cửa thiết bị thật kỹ, bạn có thể tháo rời cửa thiết bị.

Hướng dẫn:

Thông tin chi tiết:

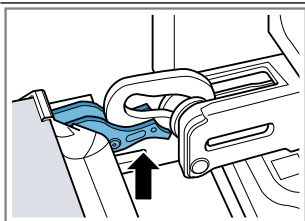


24.1 Tháo cửa thiết bị

Hướng dẫn: Tùy thuộc vào loại thiết bị, tay cầm cửa sẽ khác nhau.

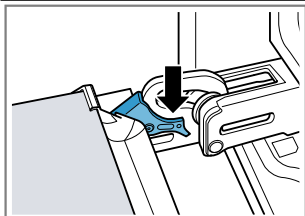
1. Mở hoàn toàn cửa thiết bị
→ "Tháo kính cửa", Trang 30.
2. Mở cần khóa ở bản lề trái và phải.

Cần khóa đã mở





Bản lề được cố định chắc chắn và không thể đóng sập được.

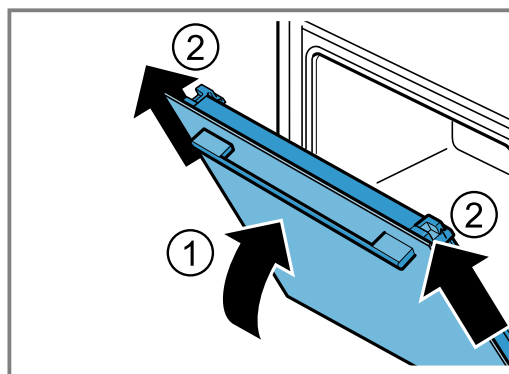
Cần khóa đã đóng



Cửa thiết bị được cố định chắc chắn và không thể tháo ra được.

- ✓ Cần khóa được mở. Bản lề được cố định chắc chắn và không thể đóng sập được.

3. Đóng cửa thiết bị cho đến khi dừng . Nắm chặt cửa thiết bị bằng cả hai tay ở bên trái và bên phải và kéo nó lên trên .

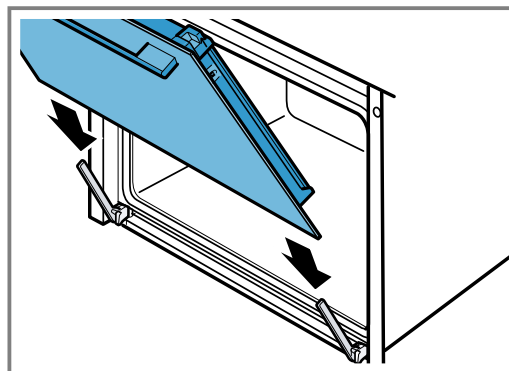


4. Cẩn thận đặt cửa thiết bị lên bề mặt phẳng.

24.2 Móc cửa thiết bị vào

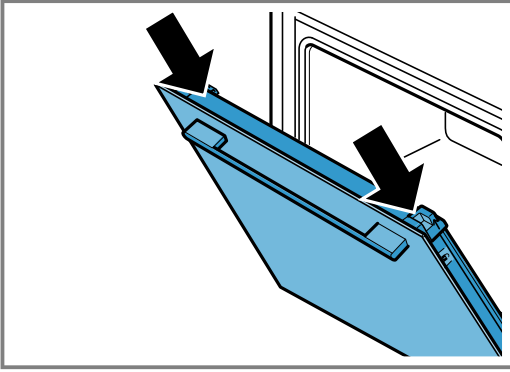
1. Hướng dẫn:

Đảm bảo rằng bạn trượt cửa thiết bị lên bản lề mà không có lực cản.



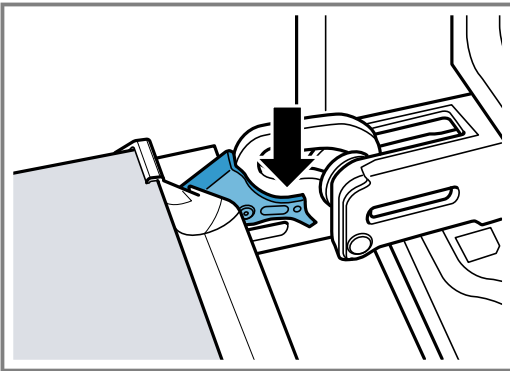
vi Cửa thiết bị

2. Dùng cả hai tay để đẩy cửa thiết bị cho đến cỡ chặn.



3. Mở hoàn toàn cửa thiết bị.

4. Gấp cần khóa ở bản lề trái và phải.



✓ Cần khóa được đóng. Cửa thiết bị được cố định chắc chắn và không thể tháo ra được.

5. Đóng cửa thiết bị.

24.3 Tháo kính cửa

⚠ CẢNH BÁO – Nguy cơ bị thương!

Bản lề cửa thiết bị di chuyển khi cửa mở và đóng và bạn có thể bị mắc kẹt.

▶ Không chạm vào khu vực bản lề.

Các bộ phận lắp ráp trong cửa thiết bị có thể có cạnh sắc.

▶ Mang gang tay bảo vệ.

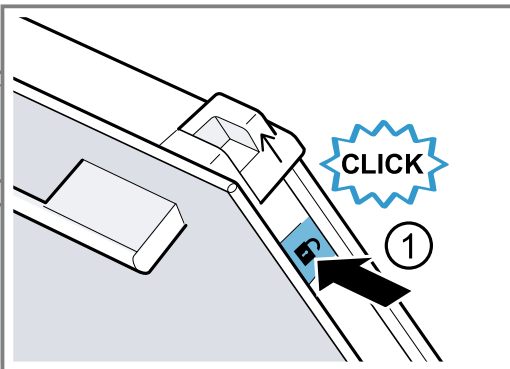
1. Mở hoàn toàn cửa thiết bị.

2. Mở cần khóa ở bản lề trái và phải

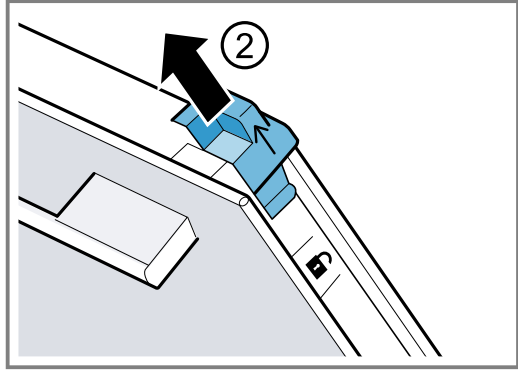
✓ Cần khóa được mở. Bản lề được cố định chắc chắn và không thể đóng sập được.

3. Đóng cửa thiết bị cho đến khi dừng.

4. Nhấn vào vùng ấn bên phải và bên trái ①, đến khi có tiếng khớp vào.

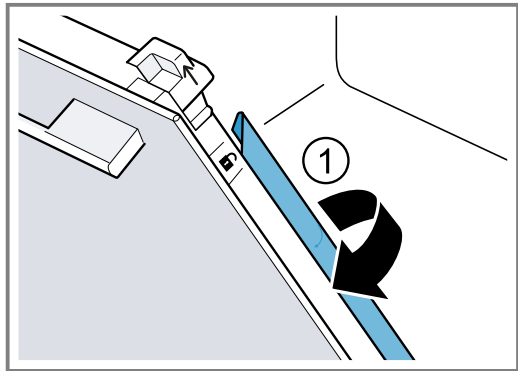


5. Đẩy hai nắp đẩy lên trên theo hướng mũi tên ②.



6. Kéo tấm kính bên trong ra theo đường chéo hướng lên trên và cẩn thận đặt nó lên một bề mặt phẳng.

7. Mở thành kim loại bên trái và phải theo hướng mũi tên ①.

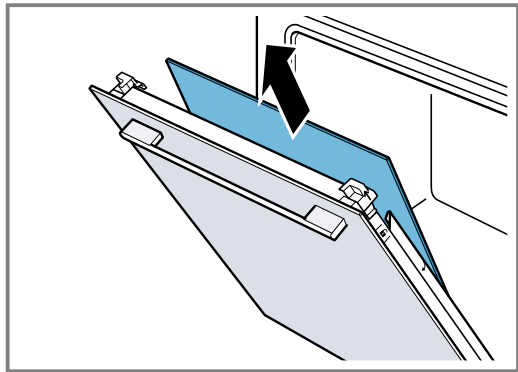


8. LƯU Ý!

Làm sạch các tấm kính trong máy rửa chén có thể gây hư hỏng.

▶ Không làm sạch tấm kính trong máy rửa chén.

Kéo tấm kính giữa đầu tiên và thứ hai ra theo đường chéo hướng lên trên và cẩn thận đặt nó lên một bề mặt phẳng.



9. ⚠ CẢNH BÁO – Nguy cơ bị thương!

Kính trầy xước trên cửa thiết bị có thể bị vỡ.

▶ Không sử dụng chất tẩy rửa có tính ăn mòn mạnh hoặc dụng cụ cạo kim loại sắc nhọn để lau kính cửa lò nướng vì chúng có thể làm trầy xước bề mặt.

Làm sạch các cửa sổ đã tháo ở cả hai bên bằng nước lau kính và vải mềm.

10. Làm sạch cửa thiết bị.

→ "Chất tẩy rửa phù hợp", Trang 25

11. Hướng dẫn: Trong quá trình thực hiện chức năng làm sạch, khung bên trong cửa thiết bị hoặc các bộ phận bằng thép không gỉ khác của cửa thiết bị bị đổi màu. Những sự đổi màu này không hạn chế chức năng của thiết bị. Sự đổi màu có thể được loại bỏ bằng chất tẩy rửa thép không gỉ.

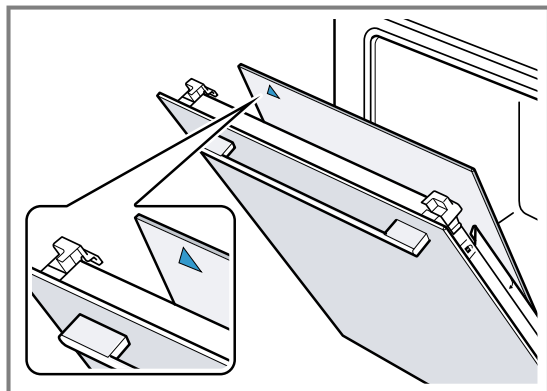
Lau khô các kính cửa và lắp lại chúng.

→ "Lắp kính cửa", Trang 31

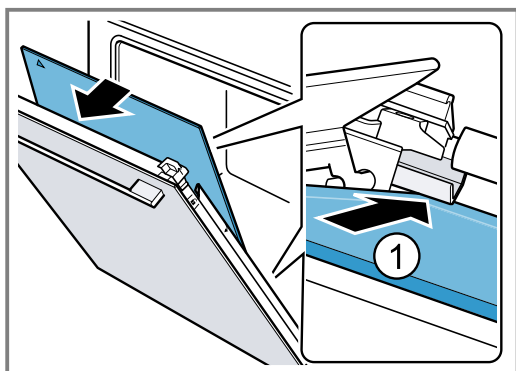
24.4 Lắp kính cửa

Hướng dẫn:

Đối với kính giữa, hãy đảm bảo rằng mũi tên ở trên cùng bên trái.

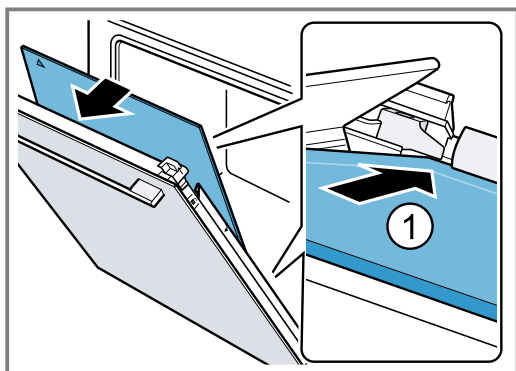


1. Đẩy kính giữa đầu tiên vào giá đỡ phía dưới ① cùng và đặt lên trên.

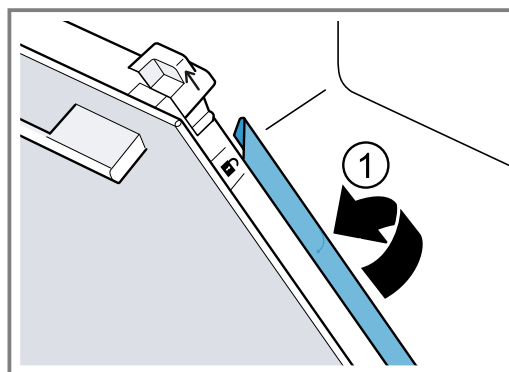


2. **Hướng dẫn:** Kính giữa tự động định vị bằng cách xoay giá đỡ.

Đẩy kính giữa thứ hai vào giá đỡ giữa ① cùng và đặt lên trên.

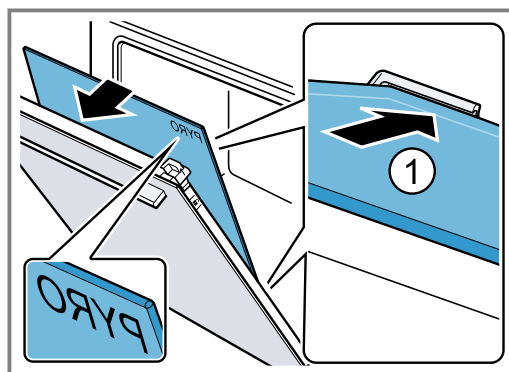


3. Gấp thanh kim loại ở bên trái và bên phải ①.

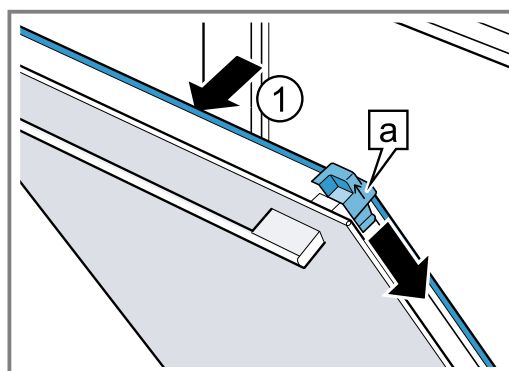


4. **Hướng dẫn:** Chữ "Pyro" phải dễ đọc ở trên cùng, như trong hình.

Đẩy kính bên trong phía dưới vào giá đỡ ① và đặt lên trên.

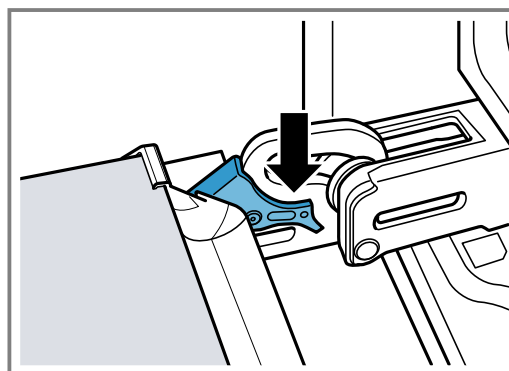


5. Ấn kính bên trong lên trên ①. Ấn nắp đẩy a theo hướng mũi tên xuống dưới.



6. Mở hoàn toàn cửa thiết bị.

7. Gấp cần khóa ở bản lề trái và phải



8. Đóng cửa thiết bị.

Hướng dẫn: Không sử dụng khoang nấu cho đến khi kính được lắp đặt đúng cách.

25 Khung đỡ

Để làm sạch khung và khoang nấu kỹ lưỡng hay để thay khung, bạn có thể tháo các khung.

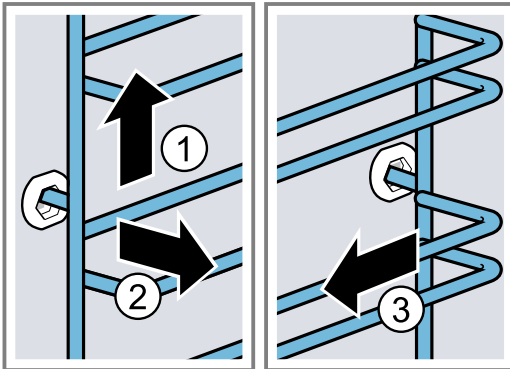
25.1 Tháo khung đỡ

⚠ CẢNH BÁO – Nguy cơ bỏng!

Các khung trở nên rất nóng

- ▶ Không chạm vào khung nóng.
- ▶ Luôn để hạ nhiệt thiết bị.
- ▶ Giữ trẻ em tránh xa.

1. Nâng khung tra trước một chút ① và tháo ra ②.
2. Kéo khung ra trước ③ và tháo.



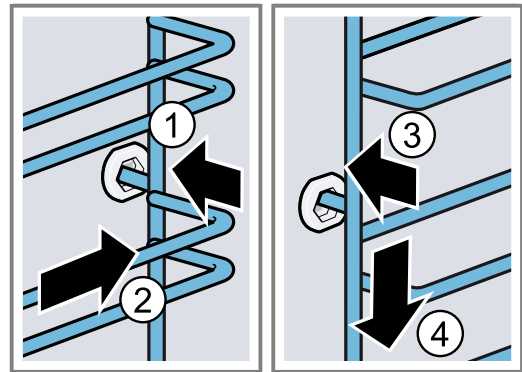
3. Làm sạch khung.

→ "Chất tẩy rửa", Trang 25

25.2 Móc khung vào

Các hướng dẫn

- Các khung chỉ vừa với bên phải hoặc bên trái.
 - Đối với cả hai khung, hãy đảm bảo rằng các thanh cong ở phía trước.
1. Chèn khung vào giữa ổ cắm phía sau ①, cho đến khi khung tựa vào thành khoang nấu và ấn nó về phía sau ②.
 2. Gắn khung vào lỗ cắm ③, cho đến khi khung nằm khớp với khoang nấu và ấn xuống dưới ④.



26 Khắc phục sự cố

Bạn có thể tự mình khắc phục các lỗi nhỏ xảy ra đối với thiết bị. Sử dụng các thông tin hướng dẫn khắc phục lỗi trước khi liên hệ với dịch vụ khách hàng. Như vậy, bạn sẽ tránh được những phí tổn không cần thiết.

⚠ CẢNH BÁO – Nguy cơ bị thương!

Sửa chữa không đúng cách sẽ gây nguy hiểm.

- ▶ Chỉ các kỹ thuật viên đã qua đào tạo mới được phép tiến hành sửa chữa thiết bị.
- ▶ Nếu thiết bị bị lỗi, hãy gọi dịch vụ khách hàng.

→ "Dịch vụ khách hàng", Trang 35



⚠ CẢNH BÁO – Nguy cơ giật điện!



Sửa chữa không đúng cách sẽ gây nguy hiểm.

- ▶ Chỉ những kỹ thuật viên đã qua đào tạo về lĩnh vực này mới được phép tiến hành sửa chữa thiết bị.
- ▶ Chỉ được phép sử dụng các phụ tùng thay thế chính hãng để sửa chữa thiết bị.
- ▶ Nếu cáp nguồn của thiết bị này bị hư hỏng, nó phải được thay thế bởi các kỹ thuật viên đã qua đào tạo.

26.1 Các lỗi chức năng

Lỗi	Nguyên nhân và xử lý sự cố
Thiết bị không hoạt động.	<p>Cầu chì trong hộp cầu chì tắt.</p> <ul style="list-style-type: none"> ▶ Hãy kiểm tra cầu chì trong hộp cầu chì. <p>Nguồn điện bị lỗi.</p> <ul style="list-style-type: none"> ▶ Hãy kiểm tra đèn trong phòng hoặc các thiết bị khác trong phòng có hoạt động không. <p>Lỗi điện</p> <ol style="list-style-type: none"> 1. Ngắt kết nối thiết bị khỏi nguồn điện trong ít nhất 30 giây bằng cách tắt cầu chì. 2. Đặt lại cài đặt cơ bản về cài đặt gốc. → "Cài đặt cơ bản", Trang 22
"Ngôn ngữ tiếng Đức" xuất hiện trên màn hình.	<p>Nguồn điện bị lỗi.</p> <ul style="list-style-type: none"> ▶ Thực hiện các cài đặt cho lần chạy thử đầu tiên. → "Vận hành lần đầu", Trang 12

Lỗi	Nguyên nhân và xử lý sự cố
Chế độ vận hành không bắt đầu hoặc bị gián đoạn.	<p>Có thể xảy ra nhiều nguyên nhân khác nhau.</p> <ul style="list-style-type: none"> ▶ Kiểm tra hướng dẫn xuất hiện trong màn hình. → "<i>Hiển thị thông tin</i>", Trang 13 <p>Lỗi chức năng</p> <ul style="list-style-type: none"> ▶ Hãy gọi cho bộ phận → "<i>Dịch vụ khách hàng</i>", Trang 35.
Thiết bị không nóng.	<p>Chế độ demo được bật.</p> <ol style="list-style-type: none"> 1. Ngắt nhanh kết nối thiết bị khỏi nguồn điện bằng cách tắt cầu chì trong hộp cầu chì và bật lại. 2. Tắt chế độ demo ở cài đặt cơ bản trong khoảng 5 phút. → "<i>Thay đổi cài đặt cơ bản</i>", Trang 23 <p>Nguồn điện bị lỗi.</p> <ul style="list-style-type: none"> ▶ Sau khi mất điện, hãy mở và đóng cửa thiết bị một lần. ✓ Thiết bị sẽ tự kiểm tra và sẵn sàng để sử dụng.
Thời gian không xuất hiện khi tắt thiết bị.	<p>Cài đặt cơ bản đã được thay đổi.</p> <ul style="list-style-type: none"> ▶ Thay đổi cài đặt cơ bản cho hiển thị đồng hồ. → "<i>Cài đặt cơ bản</i>", Trang 22
Không mở cửa thiết bị.	<p>Chức năng làm sạch khóa cửa thiết bị, trong màn hình  sáng.</p> <ul style="list-style-type: none"> ▶ Để ngụy thiết bị đến khi trong màn hình  tắt. → "<i>Chức năng làm sạch 'Tự làm sạch nhiệt phân'</i>", Trang 26 <p>Khóa trẻ em khóa cửa thiết bị.</p> <ul style="list-style-type: none"> ▶ Tắt khóa trẻ em bằng vòng điều chỉnh. → "<i>Khóa trẻ em</i>", Trang 22 <p>Bạn có thể tắt khóa trong cài đặt cơ bản. → "<i>Cài đặt cơ bản</i>", Trang 22</p>
Home Connect không hoạt động bình thường.	<p>Có thể xảy ra nhiều nguyên nhân khác nhau.</p> <ul style="list-style-type: none"> ▶ Đi đến www.home-connect.com.
Bảng điều khiển không được mở.	<p>Cầu chì trong hộp cầu chì tắt.</p> <ul style="list-style-type: none"> ▶ Hãy kiểm tra cầu chì trong hộp cầu chì. <p>Nguồn điện bị lỗi.</p> <ul style="list-style-type: none"> ▶ Hãy kiểm tra đèn trong phòng hoặc các thiết bị khác trong phòng có hoạt động không. <p>Lỗi chức năng</p> <ol style="list-style-type: none"> 1. Hãy gọi dịch vụ khách hàng. → "<i>Dịch vụ khách hàng</i>", Trang 35 2. Nếu có nước trong két nước, hãy làm sạch két nước: <ul style="list-style-type: none"> - Mở cửa thiết bị. - Tiếp cận dưới bảng điều khiển ở bên phải và bên trái. - Từ từ kéo nắp ra và đẩy nó lên.
Thiết bị sẽ nhắc bạn tẩy cặn mà không có bộ đếm xuất hiện trước.	<p>Phạm vi độ cứng của nước được đặt quá thấp.</p> <ol style="list-style-type: none"> 1. Tẩy cặn thiết bị. → "<i>Tẩy cặn</i>", Trang 28 2. Kiểm tra độ cứng của nước và điều chỉnh trong cài đặt cơ bản. → "<i>Cài đặt cơ bản</i>", Trang 22
Thiết bị nhắc nhở rửa.	<p>Trong quá trình tẩy cặn, nguồn điện bị gián đoạn hoặc thiết bị bị tắt.</p> <ul style="list-style-type: none"> ▶ Rửa thiết bị. → "<i>Tẩy cặn</i>", Trang 28
Trong màn hình xuất hiện "Nạp đầy két nước", dù két nước đầy.	<p>Két nước không được khớp vào.</p> <ul style="list-style-type: none"> ▶ Lắp két nước đúng cách sao cho nó khớp vào giá đỡ. → "<i>Nạp két nước</i>", Trang 15 <p>Két nước rơi xuống. Các bộ phận trong két nước bị lỏng do rung lắc. Két nước không kín.</p> <ul style="list-style-type: none"> ▶ Đặt một két nước mới. → "<i>Dịch vụ khách hàng</i>", Trang 35

Lỗi	Nguyên nhân và xử lý sự cố
Trong màn hình xuất hiện "Nạp đầy kết nước", dù kết nước đầy.	Lỗi chức năng ▶ Không sử dụng nước khử khoáng hoặc nước lọc. → "Xác định độ cứng của nước trước khi sử dụng lần đầu", Trang 11
Các nút nhấn nháy.	Cảm biến bị hỏng. ▶ Hãy gọi cho bộ phận → "Dịch vụ khách hàng", Trang 35.
Nghe thấy âm thanh "Plop" khi nấu bằng hơi nước.	Nước ngưng tụ đã hình thành phía sau bảng điều khiển. Không cần xử lý. Ngay sau khi nước ngưng tụ bay hơi, các nút sẽ không còn nhấp nháy nữa.
Thiết bị kêu vo vo trong khi vận hành và sau khi tắt.	Hơi nước gây ra hiệu ứng lạnh/ấm trong thực phẩm đông lạnh. Không cần xử lý.
Đèn chiếu sáng khoang nấu không hoạt động.	Kiểm tra chức năng của máy bơm tạo ra tiếng ồn khi vận hành. Không cần xử lý.
Đèn chiếu sáng khoang nấu không hoạt động.	Cài đặt cơ bản đã được thay đổi. ▶ Hãy thay đổi lại cài đặt cơ bản của đèn chiếu sáng. → "Cài đặt cơ bản", Trang 22
Đèn LED bị hỏng.	▶ Hãy gọi cho bộ phận → "Dịch vụ khách hàng", Trang 35.
Đã đạt đến thời gian vận hành tối đa.	Cài đặt cơ bản đã được thay đổi. ▶ Hãy thay đổi lại cài đặt cơ bản của đèn chiếu sáng. → "Cài đặt cơ bản", Trang 22
Mã lỗi bao gồm các chữ cái và số xuất hiện trên màn hình, ví dụ: E0111.	Để tránh vận hành liên tục không mong muốn, thiết bị sẽ tự động ngừng làm nóng sau vài giờ nếu cài đặt không thay đổi. Một hướng dẫn xuất hiện trong màn hình. Thời điểm đạt đến thời gian vận hành tối đa tùy thuộc vào cài đặt tương ứng cho một chế độ vận hành. 1. Để tiếp tục vận hành, hãy tắt thiết bị bằng  và bật lại. Cài đặt lại chế độ vận hành và khởi động. 2. Nếu không cần dùng thiết bị, hãy tắt bằng  . Lời khuyên: Để ngăn thiết bị vô tình tắt, hãy đặt thời lượng. → "Các chức năng thời gian", Trang 14
Kết quả nấu không đạt yêu cầu.	Các thiết bị điện tử đã phát hiện lỗi. 1. Hãy tắt và bật lại thiết bị. ✓ Nếu lỗi chỉ xảy ra một lần, thông báo sẽ biến mất. 2. Nếu thông báo lại xuất hiện, hãy gọi cho bộ phận dịch vụ khách hàng. Cung cấp thông báo lỗi chính xác khi bạn gọi. → "Dịch vụ khách hàng", Trang 35
Kết quả nấu không đạt yêu cầu.	Cài đặt không phù hợp. Đặt giá trị, ví dụ: nhiệt độ hoặc thời lượng tùy thuộc vào công thức, số lượng và thực phẩm. ▶ Đặt giá trị thấp hơn hoặc cao hơn vào lần tiếp theo. Lời khuyên: Bạn có thể tìm thêm thông tin về việc chuẩn bị và về các giá trị cài đặt phù hợp trong ứng dụng Home Connect hoặc trên trang chủ của chúng tôi www.bosch-home.com .

27 Thải bỏ

27.1 Thải bỏ thiết bị cũ

Có thể sử dụng lại các nguyên liệu thô có giá trị bằng cách xử lý thải thân thiện với môi trường.

1. Rút phích cắm của cáp nguồn.
2. Cắt rời cáp nguồn.
3. Hãy thải bỏ thiết bị thân thiện với môi trường.
Hãy tham khảo thông tin về phương pháp xử lý loại bỏ hiện nay từ đại lý của bạn cũng như từ chính quyền thành phố hoặc chính quyền địa phương.



Thiết bị này phù hợp với chỉ thị 2012/19/EU của châu Âu về thiết bị điện và điện tử (chất thải từ thiết bị điện và điện tử - WEEE).

Chỉ dẫn lên khung áp dụng cho việc thu hồi có hiệu lực trong khối EU và tái chế các thiết bị cũ.

28 Dịch vụ khách hàng

Bạn có thể tham khảo thông tin chi tiết về thời hạn và điều kiện bảo hành tại quốc gia của bạn từ bộ phận dịch vụ khách hàng của chúng tôi, đại lý của bạn hoặc trên trang web của chúng tôi.

Nếu liên hệ với bộ phận dịch vụ khách hàng, bạn sẽ cần có mã sản phẩm (E-Nr.), mã sản xuất (FD) và số thứ tự (Z-Nr.) của thiết bị.

Bạn có thể tìm thấy chi tiết liên hệ của dịch vụ khách hàng trong danh bạ dịch vụ khách hàng đính kèm hoặc trên trang web của chúng tôi.

Sản phẩm này chứa các nguồn sáng tiết kiệm năng lượng loại G. Các nguồn sáng này có sẵn dưới dạng phụ tùng thay thế và chỉ có thể được thay thế bởi các kỹ thuật viên đã qua đào tạo.

28.1 Mã sản phẩm (E-Nr.), mã sản xuất (FD) và số thứ tự (Z-Nr.)

Xem mã sản phẩm (E-Nr.), mã sản xuất (FD) và số thứ tự (Z-Nr.) trên biển thông số của thiết bị.

Biển thông số với các mã số này có thể được tìm thấy khi mở cửa thiết bị. Ở một số thiết bị được trang bị hơi nước, biển thông số có thể được tìm thấy ở phía sau ốp chân.



Bạn có thể ghi lại dữ liệu để nhanh chóng tìm thấy thông số của thiết bị và số điện thoại dịch vụ khách hàng.

Bạn có thể xem các thông tin thiết bị trong các cài đặt cơ bản.

→ "Cài đặt cơ bản", Trang 22

29 Thông tin về phần mềm mã nguồn mở và miễn phí

Sản phẩm này bao gồm các thành phần phần mềm được cấp phép dưới dạng phần mềm nguồn mở hoặc miễn phí từ chủ sở hữu bản quyền.

Thông tin giấy phép tương ứng được lưu trữ trên thiết bị trong nhà. Thông tin giấy phép tương ứng cũng có thể được truy cập thông qua ứng dụng Home Connect: „Hỗ trợ -> Lưu ý pháp lý -> Thông tin giấy phép “¹. Bạn có thể tải thông tin giấy phép trên trang web của sản phẩm mang thương hiệu. (Vui lòng tìm kiếm trên trang web sản phẩm để biết kiểu thiết

bị của bạn và các tài liệu khác.) Ngoài ra, bạn có thể yêu cầu thông tin liên quan tại ossrequest@bshg.com hoặc tại BSH Hausgeräte GmbH, Carl-Wery-Str. 34, D-81739 München.

Mã nguồn được cung cấp theo yêu cầu.

Vui lòng gửi yêu cầu của bạn tới ossrequest@bshg.com hoặc BSH Hausgeräte GmbH, Carl-Wery-Str. 34, D-81739 München. Về việc: „OSSREQUEST “

Bạn sẽ được lập hóa đơn cho chi phí xử lý yêu cầu của mình. Ưu đãi này có hiệu lực trong ba năm kể từ ngày mua hoặc ít nhất là trong khoảng thời gian chúng tôi cung cấp hỗ trợ và phụ tùng thay thế cho thiết bị tương ứng.

30 Tuyên bố về tính phù hợp

Văn bản này tuyên bố rằng BSH Hausgeräte GmbH, Home Connect các chức năng của thiết bị tuân thủ các yêu cầu cơ bản và các quy định có liên quan khác của chỉ thị 2014/53/EU. Bạn có thể tìm thấy tuyên bố chi tiết về sự phù hợp ngay RED trên mạng www.bosch-home.com, trong phần các tài liệu bổ sung trên trang sản phẩm của thiết bị.

Dải tần 2,4-GHz (2400 – 2483,5 MHz): tối đa 100 mW
Dải tần 5-GHz (5150 – 5350 MHz + 5470 – 5725 MHz): tối đa 200 mW



	BE	BG	CZ	DK	DE	EE	IE	EL	ES
	FR	HR	IT	CY	LI	LV	LT	LU	HU
	MT	NL	AT	PL	PT	RO	SI	SK	FI
	SE	NO	CH	TR	IS	UK (NI)			

WLAN 5 GHz (Wi-Fi): Chỉ sử dụng trong nhà.

AL	BA	MD	ME	MK	RS	UK	UA
----	----	----	----	----	----	----	----

WLAN 5 GHz (Wi-Fi): Chỉ sử dụng trong nhà.

¹ Tùy thuộc vào trang bị của thiết bị

31 Đây là cách hoạt động

Tại đây, bạn sẽ tìm thấy các cài đặt phù hợp cho các món ăn khác nhau cũng như các phụ kiện và bát đĩa tốt nhất. Chúng tôi đã điều chỉnh các đề xuất một cách tối ưu cho thiết bị của bạn.

Lời khuyên: Bạn có thể tìm thêm thông tin về việc chuẩn bị và về các giá trị cài đặt phù hợp trong ứng dụng Home Connect hoặc trên trang chủ của chúng tôi www.bosch-home.com.

31.1 Hướng dẫn chế biến chung

Hãy lưu ý thông tin này khi chế biến tất cả các loại thức ăn.

- Nhiệt độ và thời gian phụ thuộc vào lượng và công thức. Do đó, phạm vi cài đặt được chỉ định. Trước tiên hãy thử các giá trị thấp hơn.
- Các giá trị cài đặt áp dụng cho việc đặt thức ăn vào khoang nấu nguội. Nếu bạn vẫn muốn làm nóng trước, chỉ lắp phụ kiện vào khoang nấu sau khi làm nóng trước.
- Loại bỏ các phụ kiện không sử dụng khỏi khoang nấu.

LƯU Ý!

Thực phẩm có tính axit có thể làm hỏng vỉ nướng.

- ▶ Không nên cho các thực phẩm có tính axit như: Ví dụ, đặt trái cây hoặc đồ nướng thấm nước cốt có tính axit trực tiếp lên vỉ lò.

Lưu ý cho người bị dị ứng niken

Trong một số trường hợp hiếm gặp, một lượng nhỏ niken có thể tồn tại trong thực phẩm.

Bạn có thể mua phụ kiện từ dịch vụ khách hàng, nhà bán lẻ chuyên nghiệp hoặc trên Internet.

→ "Phụ kiện khác", Trang 11

Lời khuyên

Đối với một số loại thức ăn, bạn có thể sử dụng chức năng thông khí "Crisp Finish". Chức năng thông khí "Crisp Finish" loại bỏ độ ẩm khỏi khoang nấu. Cách chế biến này được khuyến dùng cho các loại thực phẩm có nhiều độ ẩm, ví dụ:

- khi chế biến ở nhiều tầng
- đối với món bánh có lớp phủ mềm mọng
- đối với bánh trứng đường
- với độ giòn cao theo mong muốn

Đối với thức ăn giòn hơn, nên bật vào nửa sau của quá trình nấu.

→ "Chức năng thông khí 'Crisp Finish'", Trang 17

31.2 Hướng dẫn chế biến để nướng

- Khuôn nướng bánh bằng kim loại tối màu thích hợp nhất để nướng bánh ngọt, bánh hoặc bánh mì.
- Sử dụng bát đĩa rộng, phẳng để đựng Món bỏ lò và món gratin. Trong một bát đĩa cao và hẹp, thức ăn sẽ mất nhiều thời gian hơn và có màu sẫm hơn ở mặt trên.
- Khuôn nướng silicon không phù hợp.
- Nếu bạn chuẩn bị Món bỏ lò trực tiếp trong chảo đa năng, hãy đặt nó lên tầng 2.
- Các giá trị cài đặt cho bột bánh mì áp dụng cho cả bột trên khay nướng và bột trong khuôn ổ bánh.

LƯU Ý!

Nếu có nước trong khoang nấu nóng, sẽ xuất hiện hơi nước.

Sự thay đổi nhiệt độ có thể gây hư hỏng.

- ▶ Không bao giờ đổ nước vào khoang nấu đang nóng.
- ▶ Không được đặt bát đĩa có nước trên sàn khoang nấu.

Chiều cao khe đẩy

Nếu bạn sử dụng chế độ làm nóng không khí nóng 4D, bạn có thể chọn trong số các chiều cao khe đẩy 1, 2, 3 và 4. Bạn sẽ nhận được kết quả tốt nhất nếu bạn sử dụng chiều cao khe đẩy sau.

Nướng ở một tầng	Chiều cao
Bánh cao / khuôn trên vỉ lò	2
Bánh phẳng / khay nướng	3

Nướng ở nhiều tầng	Chiều cao
2 tầng	
▪ Chảo đa năng	3
▪ Khay nướng	1
2 tầng	
▪ 2 vỉ lò với các khuôn ở trên	3
	1
3 tầng	
▪ Khay nướng	5
▪ Chảo đa năng	3
▪ Khay nướng	1
4 tầng	
▪ 4 vỉ lò với giấy nướng	5
	3
	2
	1

Sử dụng chế độ làm nóng không khí nóng 4D.

Hướng dẫn: Đồ nướng được đẩy vào cùng một lúc trên khay nướng hoặc trong khuôn không phải chín cùng lúc.

31.3 Hướng dẫn chế biến để quay, hầm và nướng vỉ

- Khuyến nghị cài đặt áp dụng cho món quay ở nhiệt độ tủ lạnh cũng như cho gia cầm quay sẵn không nhồi.
- Đặt úp phần ức hoặc phần da gia cầm xuống bát đĩa.
- Lật món quay, món nướng vỉ hoặc cá nguyên con sau khoảng $\frac{1}{2}$ đến $\frac{2}{3}$ thời gian quy định.
- Bạn có thể nấu ăn chính xác bằng nhiệt kế món nướng. Hãy lưu ý những thông tin quan trọng về để sử dụng đúng cách. → Trang 18

Quay trên vỉ lò

Món quay trở nên đặc biệt giòn ở tất cả các mặt trên vỉ lò. Ví dụ, quay gia cầm lớn hoặc nhiều miếng cùng một lúc.

- Quay các miếng có trọng lượng và độ dày tương tự nhau. Các miếng nướng có màu nâu đều và vẫn mọng nước.
- Đặt món quay trực tiếp lên vỉ lò.
- Để hứng chất lỏng nhỏ giọt, hãy trượt chảo đa năng với vỉ lò trong chiều cao khe đẩy quy định.
- Tùy thuộc vào kích cỡ và loại thực phẩm cần nướng, thêm tối đa $\frac{1}{2}$ lít nước vào chảo đa năng. Bạn có thể làm nước sốt từ phần nước dịch đồ nướng. Ngoài ra, khói cũng ít sinh ra và khoang nấu đỡ bẩn hơn.

Quay trong bát đĩa

Khi chế biến trong bát đĩa kín, khoang nấu luôn sạch sẽ hơn.

Thông tin chung về nướng trong bát đĩa

- Sử dụng bát đĩa chịu nhiệt phù hợp với lò nướng.
- Đặt bát đĩa lên vỉ lò.
- Bát đĩa nên làm bằng thủy tinh là tốt nhất.
- Làm theo hướng dẫn của nhà sản xuất cho bát đĩa nướng.

Quay trong bát đĩa mở

- Sử dụng khuôn nướng cao.
- Nếu bạn không có bát đĩa phù hợp, có thể sử dụng chảo đa năng.

Quay trong bát đĩa kín

- Sử dụng nắp đậy vừa vặn, phù hợp.
- Đối với thịt, khoảng cách giữa món quay và nắp phải ít nhất là 3cm. Thịt có thể nở ra.

CẢNH BÁO – Nguy cơ bỏng nước!

Khi bạn mở nắp sau khi nấu, hơi cực nóng có thể thoát ra. Tùy thuộc vào nhiệt độ, hơi nước không thể nhìn thấy được.

- ▶ Mở nắp để hơi nóng thoát ra khỏi phần thân.
- ▶ Giữ trẻ em tránh xa.

Nướng vỉ

Nướng những món ăn mà bạn muốn giòn.

Ví dụ, nướng đối lưu rất thích hợp để chế biến gia cầm, cá nguyên con cũng như thịt, ví dụ thịt quay giòn.

- Nướng các miếng có trọng lượng và độ dày tương tự nhau. Các miếng nướng có màu nâu đều và vẫn mọng nước.
- Đặt miếng thịt nướng trực tiếp lên vỉ lò.
- Để hứng chất lỏng nhỏ giọt, hãy trượt chảo đa năng bên dưới vỉ lò ít nhất một tầng.

Các hướng dẫn

- Bộ gia nhiệt liên tục bật và tắt. Điều này là bình thường. Tần số phụ thuộc vào cấp độ nướng được cài đặt.
- Khói có thể được tạo ra khi nướng.






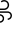

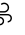




31.4 Hướng dẫn chế biến cho món ăn sẵn

- Kết quả nấu ăn phụ thuộc rất nhiều vào thực phẩm. Món ăn nấu xong có thể không vàng đều.
- Không sử dụng các sản phẩm đông lạnh sâu. Loại bỏ đá khỏi thức ăn.
- Lấy món ăn sẵn ra khỏi bao bì.
- Nếu bạn hâm nóng hoặc nấu món ăn sẵn trong bát đĩa, hãy sử dụng bát đĩa chịu nhiệt.
- Phân phối đều các loại thức lớn, ví dụ như bánh mì nhỏ và các sản phẩm khoai tây, đều trên các phụ kiện. Để lại một khoảng trống giữa mỗi miếng.
- Lưu ý các thông tin của nhà sản xuất trên bao bì.

31.5 Lựa chọn thức ăn

Khuyến nghị cài đặt cho nhiều loại thức ăn được phân loại theo danh mục thức ăn.

Khuyến nghị cài đặt cho các loại thức ăn khác nhau

Thức ăn	Phụ kiện / bát đĩa	Chiều cao	Chế độ làm nóng	Nhiệt độ theo ° C / Cấp độ nướng	Cấp độ hơi / Crisp Finish	Thời gian theo phút
Bánh pound cake, mịn	Khuôn vòng hoa hoặc Khuôn hộp	2		150-170	-	60-80
Bánh pound cake, 2 tầng	Khuôn vòng hoa hoặc Khuôn hộp	3+1		140-160	-	60-80
Bánh trái cây hoặc bánh kem có đế bột nhào đường	Khuôn springform Ø 26 cm	2		160-180	-	70-90
Bánh xốp, 6 trứng	Khuôn springform Ø 28 cm	2		150-160	-	50-60
Bánh bột nhào đường có lớp phủ mọng	Chảo đa năng	3		160-180	 Bật	55-75
Bánh từ bột lên men có lớp phủ mọng	Chảo đa năng	3		180-190	 Bật	30-40
Muffins	Khay bánh muffin	3		170-190	-	15-20
Bánh quy	Khay nướng	3		140-160	-	15-30
Bánh quy, 2 tầng	Chảo đa năng + Khay nướng	3+1		140-160	-	15-30
Bánh quy, 3 tầng	2x Khay nướng + Chảo đa năng	5+3+1		140-160	-	15-30

¹ Làm nóng trước thiết bị.

² Lật món sau 2/3 tổng thời gian.

vi Đây là cách hoạt động

Thức ăn	Phụ kiện / bát đĩa	Chiều cao	Chế độ làm nóng	Nhiệt độ theo ° C / Cấp độ nướng	Cấp độ hơi / Crisp Finish	Thời gian theo phút
Bánh mì, 1500 g	Chảo đa năng hoặc Khuôn hộp	2		200-210	-	35-45
Pizza, tươi - trên khay nướng	Khay nướng	3		200-220	⇒ Bật	25-35
Pizza, tươi - trên khay nướng, 2 tầng	Chảo đa năng + Khay nướng	3+1		180-190	⇒ Bật	35-45
Pizza, tươi, đế mỏng, trong khuôn pizza	Khay nướng pizza	2		220-230	-	20-30
Bánh quiche	Khuôn bánh Quiche tráng phủ màu tối	1		200-210	-	40-50
Bánh Flammkuchen	Chảo đa năng	3		280-300 ¹	-	10-18
Gratin khoai tây, nguyên liệu thô, cao 4 cm	Khuôn gratin	2		160-190	-	50-70
Gà, 1,3 kg, không nhồi	Vỉ lò	2		200-220	-	60-70
Ngỗng, không nhồi, 3kg	Vỉ lò	2		160-180	-	120-150
Thịt lợn quay không bì, ví dụ Cổ, 1,5 kg	Bát đĩa mở	2		180-190	-	110-130
Thịt lợn quay không bì, ví dụ Cổ, 1,5 kg	Bát đĩa mở	2		190-200	-	120-140
Thăn phi lê, cỡ vừa, 1 kg	Vỉ lò	2		210-220	-	40-50
Thịt bò nướng nồi, 1,5 kg	Bát đĩa đóng kín	2		200-220	-	130-160
Thịt bò nướng nồi, 1,5 kg	Bát đĩa đóng kín	2		200-220	-	140-160
Bò nướng, cỡ vừa 1,5 kg	Vỉ lò	2		220-230	-	60-70
Burger, dày 3-4 cm	Vỉ lò	4		3	-	25-30 ²
Đùi cừu rút xương, cỡ vừa, 1,5 kg	Bát đĩa mở	2		170-190	-	50-80

¹ Làm nóng trước thiết bị.

² Lật món sau 2/3 tổng thời gian.

Món tráng miệng

Làm sữa chua

1. Tháo các phụ kiện và khung ra khỏi khoang nấu.
2. Đun nóng 1 lít sữa (3,5% chất béo) trên bếp đến 90 ° C và để nguội đến 40 ° C.
Đối với sữa H, chỉ cần hâm nóng sữa lên đến 40 ° C.
3. Khuấy 150g sữa chua ở nhiệt độ tủ lạnh vào sữa.

4. Đổ hỗn hợp vào đồ chứa nhỏ, ví dụ: trong cốc hoặc ly nhỏ.
5. Đặt các đồ chứa bằng màng mỏng, ví dụ: màng bọc thực phẩm.
6. Đặt các đồ chứa vào sàn khoang nấu.
7. Cài đặt thiết bị theo khuyến nghị cài đặt.
8. Sau khi chế biến, hãy để nghỉ sữa chua ít nhất 12 giờ trong tủ lạnh.

Khuyến nghị cài đặt cho món tráng miệng, sốt trái cây

Thức ăn	Phụ kiện / bát đĩa	Chiều cao	Chế độ làm nóng → Trang 9	Nhiệt độ theo ° C	Cường độ hơi / "Crisp Finish"	Thời gian theo phút
Sữa chua	Khuôn khẩu phần	Sàn khoang nấu		35-40	-	300-360

31.6 Các cách chế biến đặc biệt và các ứng dụng khác

Thông tin và khuyến nghị cài đặt cho các kiểu chế biến đặc biệt và các ứng dụng khác, ví dụ: nấu chậm.

Nấu chậm

Nấu các miếng thịt thượng hạng từ từ ở nhiệt độ thấp, ví dụ: các phần mềm của thịt bò, thịt bê, thịt lợn, thịt cừu hoặc thịt gia cầm.

Nấu chậm thịt gia cầm hoặc thịt

Hướng dẫn: Không thể vận hành trễ với thời gian kết thúc khi nấu chậm.

Điều kiện tiên quyết: Khoang nấu nguội.

- Chỉ sử dụng thịt tươi, không xương và hợp vệ sinh.
- Đặt bát đĩa lên vỉ ở tầng 2 trong khoang nấu.
- Làm nóng trước khoang nấu và bát đĩa trong khoảng 15 phút.
- Áp chảo thịt thật nóng đều các mặt trên bếp.
- Đặt ngay thịt lên bát đĩa đã được làm nóng trước trong khoang nấu.
Để đảm bảo nhiệt độ trong khoang nấu được duy trì đồng đều, hãy đóng cửa khoang nấu trong khi nấu chậm.

Lời khuyên về nấu chậm

Ở đây bạn sẽ tìm thấy những lời khuyên để có được kết quả tốt khi nấu chậm.

Khuyến nghị cài đặt để nấu chậm

Thức ăn	Phụ kiện / bát đĩa	Chiều cao	Thời gian áp chảo theo phút	Chế độ làm nóng	Nhiệt độ theo ° C	Cấp độ hơi / Crisp Finish	Thời gian theo phút
Ức vịt, chín hồng mỗi miếng 300 g	Bát đĩa mở	2	6-8		90 ¹	-	45-60
Nạc thăn, nguyên miếng	Bát đĩa mở	2	4-6		80 ¹	-	45-70
Thăn phi lê, 1 kg	Bát đĩa mở	2	4-6		80 ¹	-	90-120
Thịt bê medaillon, dày 4 cm	Bát đĩa mở	2	4		80 ¹	-	30-50
Dẻ sườn cừu, dọc xương, mỗi miếng 200 g	Bát đĩa mở	2	4		80 ¹	-	30-45

¹ Làm nóng trước thiết bị.

Vấn đề	Lời khuyên
Bạn muốn nấu ức vịt một cách từ từ.	<ul style="list-style-type: none"> Đặt ức vịt nguội vào chảo. Áp chảo phần da trước. Nấu chậm ức vịt. Sau khi nấu chậm, nướng ức vịt trong 3 đến 5 phút cho đến khi giòn.
Bạn muốn phục vụ món thịt nấu chậm của mình càng nóng càng tốt.	<ul style="list-style-type: none"> Làm nóng các đĩa phục vụ. Dùng nóng với nước sốt đi kèm.

Air Fry

Nấu thức ăn giòn và ít mỡ bằng Air Fry. Air Fry đặc biệt thích hợp với những thức ăn thường chiên ngập dầu.

Hướng dẫn chế biến bằng Air Fry

Hãy lưu ý các thông tin này nếu bạn chế biến thức ăn bằng Air Fry.

- Việc chế biến bằng Air Fry chỉ có thể thực hiện được ở một tầng.
- Với các phụ kiện Air Fry, thức ăn sẽ trở nên giòn hơn. Nếu phụ kiện Air Fry không đi kèm với thiết bị theo tiêu chuẩn, bạn sẽ nhận được phụ kiện Air Fry dưới dạng phụ kiện đặc biệt.
- Không làm nóng lò trước.




- Không sử dụng giấy nướng. Không khí phải lưu thông trong khoang nấu.
- Không rã đông thực phẩm đông lạnh sâu.
- Đặt đều thức ăn lên phụ kiện Air Fry hoặc chảo đa năng. Nếu có thể, chỉ rải thức ăn lên phụ kiện thành một lớp.
- Lắp phụ kiện vào khoang nấu ở chiều cao 3. Nếu sử dụng phụ kiện Air Fry, bạn có thể lắp một chiếc chảo đa năng trống ở chiều cao 1 để bảo vệ nó khỏi bị nhiễm bẩn.
- Lật thức ăn sau nửa thời gian nấu. Với số lượng lớn hơn, hãy lật thức ăn 2 lần.

Lời khuyên: Chỉ thêm muối vào thức ăn sau khi nấu. Điều này làm cho thức ăn giòn hơn.
Rau củ tẩm bột cũng thích hợp để chế biến với Air Fry. Để giảm chất béo, hãy dùng bình xịt xịt dầu vào vụn bánh mì. Điều này tạo ra một lớp vỏ giòn với ít chất béo.

Khuyến nghị cài đặt cho Air Fry

Thức ăn	Phụ kiện / bát đĩa	Chiều cao	Chế độ làm nóng	Nhiệt độ theo ° C	Cấp độ hơi / Crisp Finish	Thời gian theo phút
Khoai tây chiên	Tấm Air-Fry hoặc Chảo đa năng	3		180-200	-	15-20
Túi khoai tây, dày	Tấm Air-Fry hoặc Chảo đa năng	3		180-200	-	15-20
Rösti khoai tây	Tấm Air-Fry hoặc Chảo đa năng	3		180-200	-	15-20

vi Đây là cách hoạt động

Thức ăn	Phụ kiện / bát đĩa	Chiều cao	Chế độ làm nóng	Nhiệt độ theo ° C	Cấp độ hơi / Crisp Finish	Thời gian theo phút
Gà thanh, cốm, đông lạnh	Tấm Air-Fry hoặc Chảo đa năng	3		180-200	-	8-12
Thanh cá	Tấm Air-Fry hoặc Chảo đa năng	3		180-200	-	10-20
Súp lơ xanh, chần	Tấm Air-Fry hoặc Chảo đa năng	3		180-200	-	10-20

Ủ bột nhào

Bột có men nở trong thiết bị của bạn sẽ nở nhanh hơn ở nhiệt độ phòng và không bị khô



Điều kiện tiên quyết: Khoang nấu nguội.

1. Đẩy vỉ lò vào.
2. Đặt bột vào tô trên vỉ lò.

Không che tô.

3. Cài đặt thiết bị theo khuyến nghị cài đặt. Thông tin là giá trị chuẩn. Nhiệt độ và thời gian nấu phụ thuộc vào loại và lượng thành phần.
4. Không mở cửa thiết bị trong quá trình nấu, nếu không thì độ ẩm sẽ thoát ra.
5. Lau khô khoang nấu trước khi nướng.

Khuyến nghị cài đặt để ủ men bột nhào

Thức ăn	Phụ kiện / bát đĩa	Chiều cao	Chế độ làm nóng	Nhiệt độ theo ° C	Cấp độ hơi / Crisp Finish	Thời gian theo phút
Bột béo ngậy, ví dụ: Panettone	Bát trên vỉ lò	2		40-45	-	40-90
Bánh mì trắng	Bát trên vỉ lò	2		35-40	-	30-40

Nấu lại






Hãy hâm nóng chậm thức năng với tính năng bổ sung hơi nước. Thức ăn có vị ngon và trông tươi mới. Bạn cũng có thể nướng món nướng từ ngày hôm trước.

Hướng dẫn chế biến để nấu lại

- Sử dụng các loại bát đĩa mở chịu nhiệt và phù hợp với hơi.
- Sử dụng bát đĩa phẳng và dài. Bát đĩa lạnh sẽ kéo dài thời gian nấu lại.

- Đặt bát đĩa lên vỉ lò.
- Đặt thức ăn mà bạn không chế biến trong bát đĩa lên vỉ lò ở tầng 2, ví dụ bánh mì nhỏ.
- Không đậy thức ăn.
- Không mở cửa khoang nấu trong khi nấu lại, nếu không, nhiều hơi nước sẽ thoát ra.
- Lau khô khoang nấu và máng nhỏ giọt sau khi nấu lại.

Khuyến nghị cài đặt để hâm nóng và nấu lại

Thức ăn	Phụ kiện / bát đĩa	Chiều cao	Chế độ làm nóng	Nhiệt độ theo ° C	Cấp độ hơi / Crisp Finish	Thời gian theo phút
Bữa ăn một món, lạnh, 1 khẩu phần	Bát đĩa mở	2		120-130	-	15-25
Pizza, nướng, lạnh	Vỉ lò	2		170-180 ¹	-	5-15
Bánh mì nhỏ, bánh mì Baguette, nướng	Vỉ lò	2		150-160 ¹	-	10-20
Pizza, nướng, đông lạnh	Vỉ lò	2		170-180 ¹	-	5-15
Bánh mì nhỏ, bánh mì Baguette, nướng, đông lạnh	Vỉ lò	2		160-170 ¹	-	10-20

¹ Làm nóng trước thiết bị.

Giữ ấm

Hướng dẫn chế biến để giữ ấm

- Nếu bạn sử dụng chế độ làm nóng "Giữ ấm", tránh hình thành nước ngưng. Không cần phải lau sạch khoang nấu.
- Không đậy thức ăn.

- Không giữ ấm thức năng lâu hơn 2 giờ.
- Lưu ý rằng một số loại thức ăn sẽ nấu tiếp khi giữ ấm.

Các cấp độ bổ sung hơi khác nhau phù hợp để giữ ấm gồm:

- Cấp độ 1: Miếng thịt quay và món quay nhanh
- Cấp độ 2: Món hầm và món ăn kèm

- Cấp độ 3: Món hầm và món súp

31.7 Món thử nghiệm

Thông tin trong phần này dành cho các tổ chức kiểm tra nhằm tạo điều kiện thuận lợi cho việc kiểm tra thiết bị theo EN 60350-1.

Nướng

- Các giá trị cài đặt áp dụng cho việc đẩy thức ăn vào khoang nấu nguội.
- Lưu ý hướng dẫn về làm nóng trước trong khuyến nghị cài đặt. Các giá trị cài đặt được áp dụng mà không cần làm nóng nhanh.
- Đầu tiên sử dụng mức nhiệt độ thấp hơn mức quy định để nướng.
- Đờ nướng được đẩy vào cùng một lúc trên khay nướng hoặc trong khuôn không phải chín cùng lúc.
- Chiều cao khe đẩy khi nướng ở 2 tầng:
 - Chảo đa năng: Chiều cao 3
 - Khay nướng: Chiều cao 1
 - Khuôn trên vỉ lò:
- Ví lò đầu tiên: Chiều cao 3
- Ví lò thứ hai: Chiều cao 1
- Chiều cao khe đẩy khi nướng ở 3 tầng:
 - Khay nướng: Chiều cao 5
 - Chảo đa năng: Chiều cao 3
 - Khay nướng: Chiều cao 1
- Bánh bông lan
 - Nếu bạn nướng ở 2 tầng, hãy đặt các khuôn springform lệch và chồng lên nhau trên vỉ lò.
 - Ngoài vỉ lò, bạn cũng có thể sử dụng tấm Air Fry do chúng tôi khuyến nghị.

Khuyến nghị cài đặt để nướng

Thức ăn	Phụ kiện / bát đĩa	Chiều cao	Chế độ làm nóng → Trang 9	Nhiệt độ theo ° C	Cường độ hơi / "Crisp Finish"	Thời gian theo phút
Bánh quy bơ	Khay nướng	3		140-150 ¹	-	25-40
Bánh quy bơ	Khay nướng	3		140-150 ¹	-	25-40
Bánh quy bơ, 2 tầng	Chảo đa năng + Khay nướng	3+1		140-150 ¹	-	30-40
Bánh quy bơ, 3 tầng	2x Khay nướng + Chảo đa năng	5+3+1		130-140 ¹	-	35-55
Bánh nhỏ	Khay nướng	3		160 ¹	-	20-30
Bánh nhỏ	Khay nướng	3		150 ¹	-	25-35
Bánh nhỏ, 2 tầng	Chảo đa năng + Khay nướng	3+1		150 ¹	-	25-35
Bánh nhỏ, 3 tầng	2x Khay nướng + Chảo đa năng	5+3+1		140 ¹	-	35-45
Bánh bông lan	Khuôn springform Ø 26 cm	2		160-170 ²	-	25-35
Bánh bông lan	Khuôn springform Ø 26 cm	2		160-170 ²	-	30-40
Bánh bông lan	Khuôn springform Ø 26 cm	2		1. 150-160 2. 150-160	1 tắt	1. 10 2. 20-25
Bánh bông lan, 2 tầng	2x Khuôn springform Ø 26 cm	3+1		150-170 ²	-	30-50

¹ Làm nóng trước thiết bị trong 5 phút. Không sử dụng chức năng làm nóng nhanh.

² Làm nóng trước thiết bị. Không sử dụng chức năng làm nóng nhanh.

Nướng vỉ

Khuyến nghị cài đặt để nướng vỉ

Thức ăn	Phụ kiện / bát đĩa	Chiều cao	Chế độ làm nóng → Trang 9	Nhiệt độ theo ° C / Cấp độ nướng	Cường độ hơi / "Crisp Finish"	Thời gian theo phút
Nướng vàng bánh mì	Vỉ lò	5		3 ¹	-	4-6

¹ Không làm nóng trước thiết bị.

32 Hướng dẫn lắp đặt

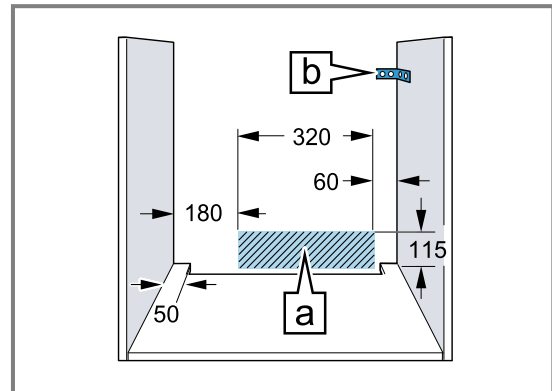
Tuân thủ thông tin này khi lắp đặt thiết bị.



32.1 Hướng dẫn lắp ráp chung

Hãy lưu ý những hướng dẫn này trước khi bạn bắt đầu lắp đặt thiết bị.

- Chỉ có việc lắp đặt chuyên nghiệp theo hướng dẫn lắp ráp này mới đảm bảo sử dụng an toàn. Người lắp đặt phải chịu trách nhiệm về những hư hỏng do lắp đặt không đúng.
- Không sử dụng tay nắm cửa để vận chuyển hoặc lắp đặt.
- Kiểm tra thiết bị sau khi mở gói. Không kết nối khi có hư hỏng trong vận chuyển.
- Loại bỏ vật liệu đóng gói và màng dính khỏi khoang nấu và cửa trước khi sử dụng.
- Lưu ý các tờ hướng dẫn lắp đặt để lắp đặt các phụ kiện.
- Đồ nội thất tích hợp phải có khả năng chịu nhiệt lên tới 95 ° C, mặt trước của đồ nội thất liền kề chịu được lên đến 70 ° C.
- Không lắp đặt thiết bị phía sau cửa trang trí hoặc cửa đồ nội thất. Có nguy cơ quá nhiệt.
- Thực hiện công việc cắt trên đồ nội thất trước khi lắp thiết bị. Loại bỏ mảnh vụn. Chức năng của các bộ phận điện có thể bị suy giảm.
- Hộp kết nối thiết bị phải được đặt trong khu vực gạch chéo hoặc bên ngoài không gian lắp đặt. Đồ nội thất không được gắn vào phải được gắn vào tường bằng giá đỡ tiêu chuẩn



- Đối với các thiết bị có công tắc xoay phía trước, hãy đảm bảo rằng mặt trước công tắc không va chạm với đồ nội thất liền kề khi mở rộng.
- Đeo găng tay bảo hộ để tránh bị cắt. Các bộ phận có thể tiếp cận được trong quá trình lắp ráp có thể có các cạnh sắc.
- Kích thước của hình ảnh tính bằng mm.

CẢNH BÁO – Nguy hiểm do từ tính!



Lưu ý từ tính



Lưu ý cho những người mang máy trợ tim. Các nam châm vĩnh cửu được lắp trong bảng điều khiển. Những điều này có thể ảnh hưởng đến chức năng của mô cấy ghép điện tử, ví dụ: máy trợ tim hoặc máy bơm insulin.

- Người có mô cấy ghép điện tử phải duy trì khoảng cách tối thiểu 10 cm với bảng điều khiển.

CẢNH BÁO – Nguy cơ cháy!

Sử dụng dây cáp nguồn kéo dài và một bộ chuyển đổi không được cho phép sẽ gây nguy hiểm.

- Không sử dụng dây cáp kéo dài hay ổ cắm điện nhiều lỗ.
- Chỉ sử dụng bộ chuyển đổi và dây cáp nguồn được nhà sản xuất cho phép.
- Nếu dây cáp nguồn quá ngắn và không có cáp nguồn nào dài hơn, hãy liên hệ với bộ phận thợ điện để điều chỉnh việc lắp đặt trong nhà.

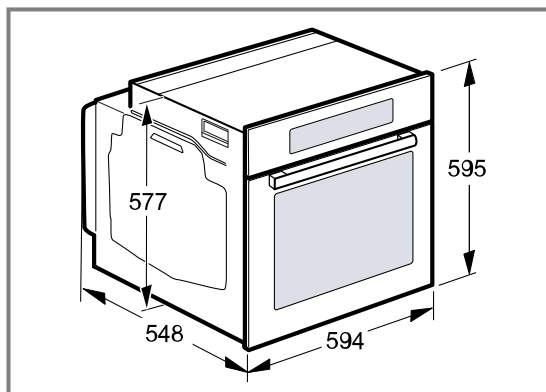
LƯU Ý!

Việc đỡ thiết bị bằng tay nắm cửa có thể khiến thiết bị bị gãy. Tay nắm cửa không thể chịu được trọng lượng của thiết bị.

► Không đỡ hoặc giữ thiết bị bằng tay nắm cửa.

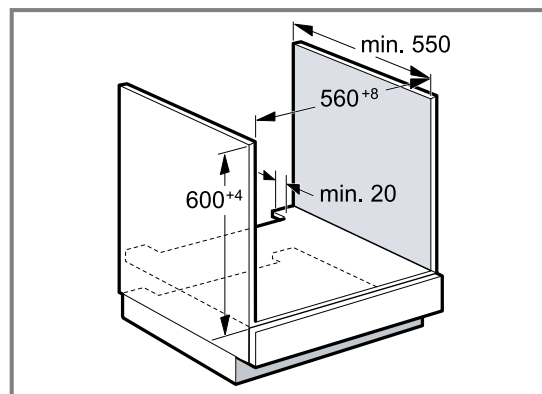
32.2 Kích thước thiết bị

Ở đây bạn sẽ tìm thấy kích thước của thiết bị.



32.3 Lắp đặt dưới tấm thao tác

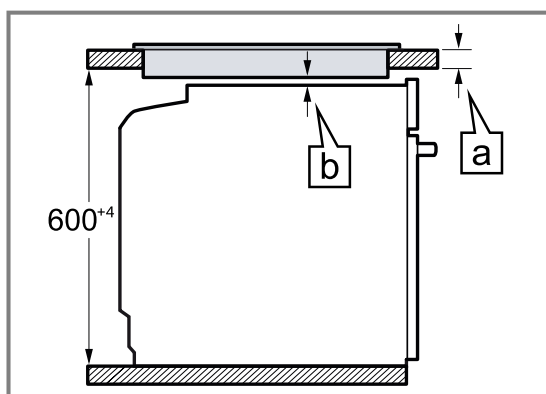
Vui lòng lưu ý kích thước lắp đặt và hướng dẫn lắp đặt khi lắp đặt dưới tấm thao tác.



- Để thông gió cho thiết bị, tầng trung gian phải có lỗ thông khí.
- Tấm thao tác phải được gắn vào đồ nội thất tích hợp.
- Vui lòng lưu ý mọi hướng dẫn lắp ráp có thể có cho bếp nấu ăn.
- Vui lòng lưu ý mọi hướng dẫn lắp đặt bếp nấu khác nhau ở mỗi quốc gia.

32.4 Lắp đặt dưới bếp nấu ăn

Nếu thiết bị được lắp đặt dưới bếp nấu ăn, phải tuân thủ các kích thước tối thiểu, bao gồm cả cấu trúc phụ nếu cần thiết.



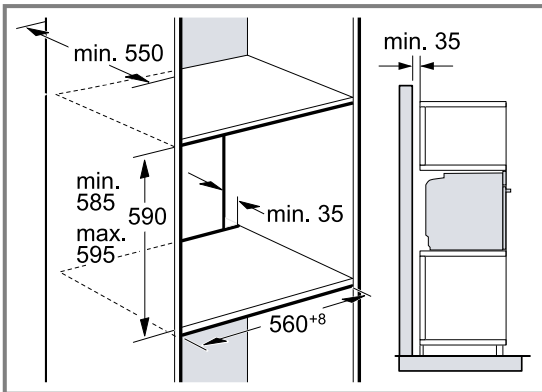
Do khoảng cách tối thiểu cần thiết \boxed{b} nên độ dày tấm thao tác tối thiểu sẽ đạt được \boxed{a} .

Loại bếp	a được lắp theo mm	a được gắn phẳng theo mm	b theo mm
Bếp từ	37	38	5
Bếp từ toàn bề mặt	47	48	5
Bếp gas	27	38	5 ¹
Bếp điện	27	30	2

¹ Vui lòng lưu ý mọi hướng dẫn lắp đặt bếp nấu khác nhau ở mỗi quốc gia.

32.5 Lắp trong tủ cao

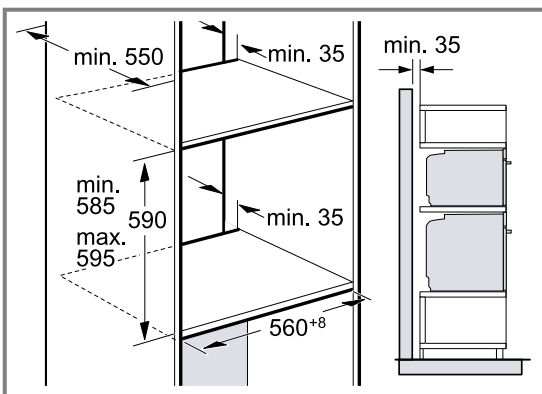
Vui lòng lưu ý kích thước lắp đặt và hướng dẫn lắp đặt khi lắp vào tủ cao.



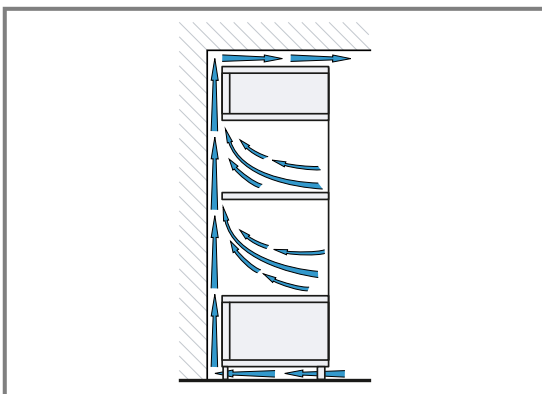
- Để thông gió cho thiết bị, các tầng trung gian phải có lỗ thông khí.
- Nếu tủ cao có một vách phía sau khác ngoài các vách phía sau của bộ phận thì vách này phải được loại bỏ.
- Chỉ lắp đặt thiết bị đủ cao để có thể dễ dàng tháo lắp các phụ kiện.

32.6 Lắp đặt hai thiết bị chồng lên nhau

Thiết bị của bạn cũng có thể được cài đặt bên trên hoặc bên dưới thiết bị khác. Vui lòng lưu ý kích thước lắp đặt và hướng dẫn lắp đặt khi lắp chồng lên nhau.



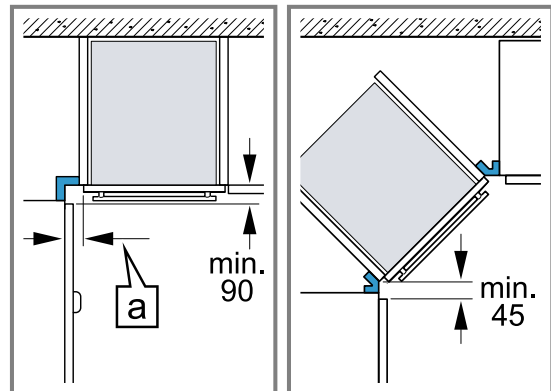
- Để thông gió cho thiết bị, các tầng trung gian phải có lỗ thông khí.
- Để đảm bảo thông gió đầy đủ cho hai thiết bị, cần có lỗ thông khí rộng ít nhất 200 cm² trong vùng để. Để làm điều này, hãy cắt bớt tấm đế hoặc lắp lưới thông khí.
- Điều quan trọng là phải đảm bảo trao đổi không khí theo bản phác thảo.



- Chỉ lắp đặt thiết bị đủ cao để có thể dễ dàng tháo lắp các phụ kiện.

32.7 Lắp ở góc

Vui lòng lưu ý kích thước lắp đặt và hướng dẫn lắp đặt khi lắp ở góc.



- Để đảm bảo cửa thiết bị có thể mở được, hãy tính đến kích thước tối thiểu khi lắp đặt thiết bị ở góc. Kích thước **a** phụ thuộc vào độ dày của mặt trước nội thất và tay cầm.

32.8 Kết nối điện

Để có thể kết nối điện cho thiết bị một cách an toàn, hãy làm theo các hướng dẫn sau.

- Thiết bị này tuân thủ cấp bảo vệ I và chỉ có thể được vận hành với đầu nối dây dẫn bảo vệ.
- Việc bảo vệ phải được thực hiện theo thông tin hiệu suất trên nhãn thông số và các quy định của địa phương.
- Thiết bị phải được ngắt điện trong suốt quá trình lắp ráp.
- Thiết bị chỉ có thể được kết nối bằng cáp kết nối được cung cấp.
- Cáp kết nối phải được cắm vào mặt sau của thiết bị cho đến khi bạn nghe thấy tiếng tách. Cáp kết nối dài 3 m được cung cấp từ dịch vụ khách hàng.
- Cáp kết nối chỉ có thể được thay thế bằng cáp chính hãng. Cáp có sẵn từ dịch vụ khách hàng.
- Bảo vệ chống tiếp xúc phải được đảm bảo trong quá trình lắp đặt.
- Nếu màn hình của thiết bị vẫn tối thì thiết bị được kết nối không chính xác. Ngắt kết nối thiết bị khỏi nguồn điện, kiểm tra kết nối.

Kết nối điện thiết bị bằng phích cắm tiếp điểm bảo vệ

Hướng dẫn: Thiết bị chỉ được kết nối với một ổ cắm nối đất an toàn được lắp theo quy định.

- Cắm phích cắm vào ổ cắm tiếp điểm bảo vệ. Khi thiết bị được lắp đặt, giắc cắm nguồn của cáp kết nối chính phải được tiếp cận dễ dàng, hoặc nếu không tiếp cận dễ dàng được, phải gắn thiết bị ngắt kết nối khi lắp đặt mạng cố định phù hợp với quy định lắp đặt.

Kết nối điện thiết bị mà không dùng phích cắm tiếp điểm bảo vệ

Hướng dẫn: Chỉ nhân viên kỹ thuật được cấp phép mới có thể kết nối các thiết bị. Không có bảo hành cho những thiệt hại do kết nối sai cách.

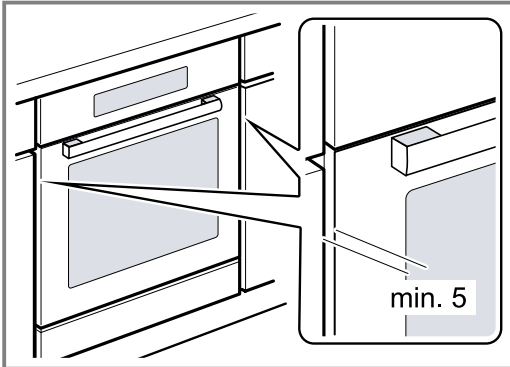
Thiết bị ngắt kết nối phải được gắn khi lắp đặt mạng điện cố định phù hợp với quy định lắp đặt.

- Xác định dây dẫn pha và dây trung tính ("không") trong hộp nối. Nếu kết nối không đúng, thiết bị có thể bị hỏng.

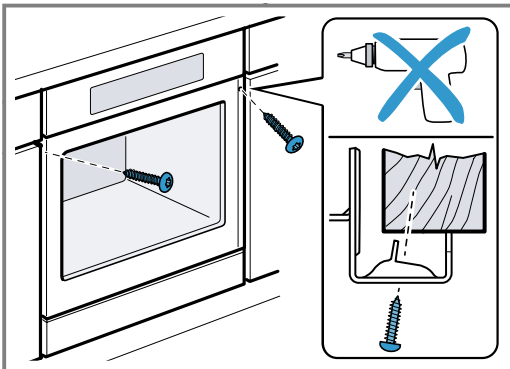
2. Kết nối theo sơ đồ kết nối.
Điện áp xem nhãn thông số.
3. Đấu nối các dây của cáp nối nguồn điện theo mã màu:
 - xanh lá-vàng = Dây dẫn bảo vệ (⊕)
 - xanh dương = Dây trung hòa ("0-")
 - nâu = Pha (Dây dẫn bên ngoài)

32.9 Lắp đặt thiết bị

1. Đẩy thiết bị vào hoàn toàn và căn chỉnh thiết bị ở giữa.



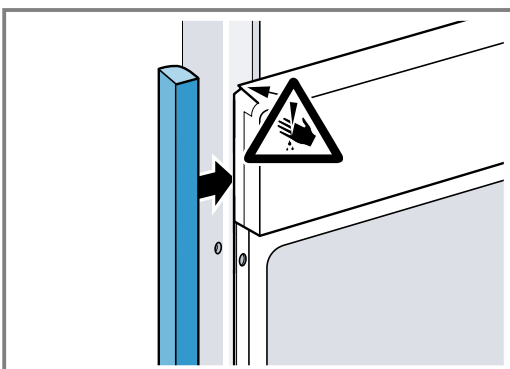
2. Siết chặt thiết bị.



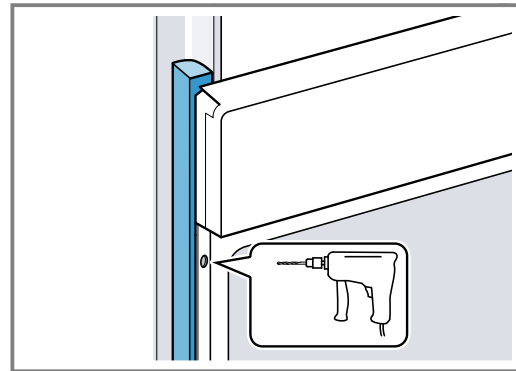
Hướng dẫn: Khoảng cách tấm thao tác và thiết bị không được thu hẹp bằng các thanh bổ sung.
Không được gắn thanh chống nhiệt vào thành bên của tủ chuyển đổi.

32.10 Lắp đặt thiết bị trong bếp không tay nắm có dải tay cầm dọc

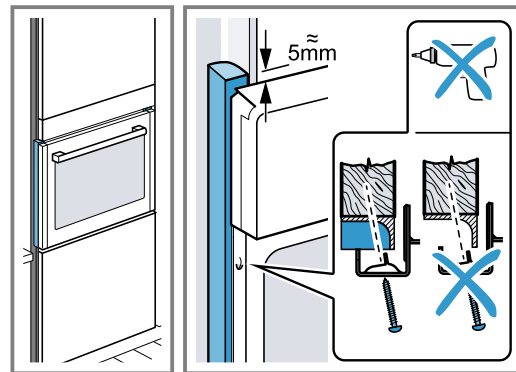
1. Gắn chất độn thích hợp để che các cạnh sắc có thể có và đảm bảo lắp đặt an toàn.



2. Khoan trước các tiết diện nhôm để tạo kết nối vít.



3. Gắn chặt thiết bị bằng vít thích hợp.



32.11 Tháo thiết bị

1. Ngắt kết nối thiết bị khỏi nguồn điện.
2. Hãy nới lỏng các vít gắn.
3. Nhấc thiết bị lên một chút và kéo nó ra hoàn toàn.



Thank you for buying a Bosch Home Appliance!

Register your new device on MyBosch now and profit directly from:

- **Expert tips & tricks for your appliance**
- **Warranty extension options**
- **Discounts for accessories & spare-parts**
- **Digital manual and all appliance data at hand**
- **Easy access to Bosch Home Appliances Service**

Free and easy registration – also on mobile phones:

www.bosch-home.com/welcome



Looking for help? You'll find it here.

Expert advice for your Bosch home appliances, help with problems or a repair from Bosch experts.

Find out everything about the many ways Bosch can support you:

www.bosch-home.com/service

Contact data of all countries are listed in the attached service directory.

BSH Hausgeräte GmbH

Carl-Wery-Straße 34

81739 München, GERMANY

www.bosch-home.com

A Bosch Company



9001903079 (031212)

vi