



**Register** your  
new device on  
MyBosch now and  
get free benefits:  
**[bosch-home.com/  
welcome](https://bosch-home.com/welcome)**



**HBG7341.1**

[vi] Hướng dẫn sử dụng và lắp đặt

Để biết thêm thông tin, vui lòng tham khảo Hướng dẫn sử dụng kỹ thuật số.



## Mục lục

### HƯỚNG DẪN SỬ DỤNG

|      |   |    |
|------|---|----|
| 1    | An toàn .....                                 | 2  |
| 2    | Tránh thiệt hại vật chất .....                | 4  |
| 3    | Hãy bảo vệ và gìn giữ môi trường.....         | 4  |
| 4    | Làm quen.....                                 | 6  |
| 5    | Các kiểu vận hành.....                        | 7  |
| 6    | Phụ kiện .....                                | 8  |
| 7    | Trước khi sử dụng lần đầu tiên.....           | 10 |
| 8    | Điều khiển cơ bản.....                        | 10 |
| 9    | Làm nóng nhanh.....                           | 11 |
| 10   | Các chức năng thời gian .....                 | 12 |
| 11   | Món ăn.....                                   | 13 |
| 12   | Mục ưa thích.....                             | 14 |
| 13   | Khóa trẻ em.....                              | 14 |
| 14   | Cài đặt cơ bản .....                          | 14 |
| 15   | Home Connect .....                            | 16 |
| 16   | Vệ sinh và chăm sóc.....                      | 17 |
| 17   | Hỗ trợ làm sạch.....                          | 19 |
| 18   | Làm khô.....                                  | 20 |
| 19   | Cửa thiết bị.....                             | 20 |
| 20   | Khung đỡ.....                                 | 23 |
| 21   | Khắc phục sự cố .....                         | 23 |
| 22   | Thải bỏ .....                                 | 25 |
| 23   | Dịch vụ khách hàng.....                       | 25 |
| 24   | Thông tin về phần mềm mã nguồn mở và miễn phí | 26 |
| 25   | Tuyên bố về tính phù hợp.....                 | 26 |
| 26   | Đây là cách hoạt động.....                    | 26 |
| 27   | HƯỚNG DẪN LẮP ĐẶT.....                        | 32 |
| 27.1 | Hướng dẫn lắp ráp chung .....                 | 32 |



## 1 An toàn

Hãy tuân thủ các hướng dẫn an toàn sau đây.

### 1.1 Hướng dẫn chung

- Đọc kỹ hướng dẫn này.
- Giữ lại hướng dẫn và thông tin sản phẩm để sử dụng sau này hoặc chuyển giao cho chủ sở hữu kế tiếp.
- Không kết nối thiết bị khi có hư hỏng trong vận chuyển.

### 1.2 Sử dụng theo quy định

Thiết bị này chỉ dùng để lắp đặt. Lưu ý hướng dẫn lắp đặt đặc biệt.

Chỉ nhân viên kỹ thuật được cấp phép mới có thể kết nối các thiết bị mà không cần phích cắm. Không có bảo hành cho những thiệt hại do kết nối sai cách. Chỉ sử dụng thiết bị:

- để chuẩn bị thức ăn và đồ uống.
- trong các hộ gia đình cá thể và ở các phòng kín trong môi trường gia đình.
- tới tối đa 4000 m so với mực nước biển.

### 1.3 Hạn chế nhóm người sử dụng

Thiết bị này có thể được sử dụng bởi trẻ từ 8 tuổi trở lên và những người bị suy giảm năng lực thể chất, giác quan hoặc tinh thần hoặc thiếu kinh nghiệm và/hoặc kiến thức nếu họ được giám sát hoặc hướng dẫn sử dụng thiết bị an toàn và đã hiểu hết những nguy hiểm có thể xảy ra.

Trẻ em không được phép nghịch thiết bị.

Trẻ em không được phép làm sạch và bảo dưỡng thiết bị, trừ khi trẻ đủ 15 tuổi trở lên và được giám sát.

Giữ trẻ dưới 8 tuổi tránh xa khỏi thiết bị và đường dây kết nối.

### 1.4 Sử dụng an toàn

Luôn đẩy các phụ kiện vào khoang nấu theo đúng hướng.

→ "Phụ kiện", Trang 8

**⚠ CẢNH BÁO – Nguy cơ cháy!**

Các vật dụng dễ cháy để trong khoang nấu có thể bắt lửa.

- ▶ Không bao giờ được cất các vật dễ cháy trong khoang nấu.
- ▶ Nếu khói bốc ra, hãy tắt hoặc rút phích cắm của thiết bị và đóng cửa để dập tắt mọi ngọn lửa có thể xuất hiện.

Các mảnh vụn thức ăn, mỡ và nước thịt có thể bắt lửa.

- ▶ Trước khi vận hành, hãy loại bỏ mọi vết bẩn thô khỏi khoang nấu, phần tử gia nhiệt và phụ kiện. Có gió lùa khi cửa thiết bị được mở. Giấy nướng có thể chạm vào phần tử gia nhiệt và bắt lửa.
- ▶ Không được đặt giấy nướng chưa gắn vào phụ kiện khi làm nóng trước hoặc trong khi nấu.
- ▶ Luôn cắt giấy nướng theo kích cỡ và cân bằng bát đĩa hoặc khuôn nướng.

**⚠ CẢNH BÁO – Nguy cơ bỏng!**

Trong quá trình sử dụng, thiết bị và các bộ phận có thể chạm của thiết bị sẽ nóng lên.

- ▶ Cần cẩn thận để tránh chạm vào các phần tử gia nhiệt.
- ▶ Trẻ nhỏ dưới 8 tuổi phải tránh xa.

Các phụ kiện hoặc bát đĩa trở nên cực nóng.

- ▶ Luôn lấy các phụ kiện hoặc bát đĩa còn nóng ra khỏi khoang nấu bằng miếng nhấc nồi.

Hơi cồn có thể bốc cháy trong khoang nấu nóng.

Cửa thiết bị có thể bật mở. Hơi nóng và ngọn lửa bùng phát có thể thoát ra.

- ▶ Chỉ sử dụng một lượng nhỏ đồ uống nồng độ cao trong thực phẩm.
- ▶ Không đun nóng rượu mạnh (> 15 % thể tích) ở trạng thái chưa pha loãng (ví dụ: để rưới lên hoặc đổ lên thức ăn).
- ▶ Cẩn thận mở cửa thiết bị.

**⚠ CẢNH BÁO – Nguy cơ bỏng nước!**

Các bộ phận dễ tiếp cận sẽ nóng trong lúc hoạt động.

- ▶ Không chạm vào các bộ phận nóng.
- ▶ Giữ trẻ em tránh xa.

Hơi nóng có thể thoát ra khi cửa thiết bị được mở.

Tùy thuộc vào nhiệt độ, hơi nước không thể nhìn thấy được.

- ▶ Cẩn thận mở cửa thiết bị.
- ▶ Giữ trẻ em tránh xa.

Nước trong khoang nấu nóng có thể tạo ra hơi nước nóng.

- ▶ Không bao giờ đổ nước vào khoang nấu đang nóng.

**⚠ CẢNH BÁO – Nguy cơ bị thương!**

Kính trầy xước trên cửa thiết bị có thể bị vỡ.

- ▶ Không sử dụng chất tẩy rửa có tính ăn mòn mạnh hoặc dụng cụ cạo kim loại sắc nhọn để lau kính cửa lò nướng vì chúng có thể làm trầy xước bề mặt.

Thiết bị và các bộ phận có thể chạm có thể sắc cạnh.

- ▶ Hãy cẩn thận khi xử lý và làm sạch.
- ▶ Đeo găng tay bảo hộ nếu có thể.

Bản lề cửa thiết bị di chuyển khi cửa mở và đóng và bạn có thể bị mắc kẹt.

- ▶ Không chạm vào khu vực bản lề.

Các bộ phận lắp ráp trong cửa thiết bị có thể có cạnh sắc.

- ▶ Mang găng tay bảo vệ.

Hơi cồn có thể bốc cháy trong khoang nấu nóng và cửa thiết bị có thể bật ra và rơi xuống. Cửa kính có thể bị nứt và vỡ vụn.

→ "*Tránh thiệt hại vật chất*", Trang 4

- ▶ Chỉ sử dụng một lượng nhỏ đồ uống nồng độ cao trong thực phẩm.
- ▶ Không đun nóng rượu mạnh (> 15 % thể tích) ở trạng thái chưa pha loãng (ví dụ: để rưới lên hoặc đổ lên thức ăn).
- ▶ Cẩn thận mở cửa thiết bị.

**⚠ CẢNH BÁO – Nguy cơ giật điện!**

Sửa chữa không đúng cách sẽ gây nguy hiểm.

- ▶ Chỉ những kỹ thuật viên đã qua đào tạo về lĩnh vực này mới được phép tiến hành sửa chữa thiết bị.
- ▶ Chỉ được phép sử dụng các phụ tùng thay thế chính hãng để sửa chữa thiết bị.
- ▶ Nếu cáp nguồn của thiết bị này bị hư hỏng, nó phải được thay thế bởi các kỹ thuật viên đã qua đào tạo.

Lớp cách điện của cáp nguồn bị hỏng rất nguy hiểm.

- ▶ Không bao giờ để cáp nguồn tiếp xúc với các bộ phận nóng của thiết bị hoặc các nguồn nhiệt.
- ▶ Không bao giờ để cáp nguồn tiếp xúc với các điểm nhọn hoặc các cạnh sắc.
- ▶ Không bao giờ gập xoắn, đè nghiêng hoặc sửa đổi cáp nguồn.

Hơi ẩm xâm nhập có thể gây điện giật.

- ▶ Không sử dụng máy làm sạch bằng hơi nước hoặc máy rửa cao áp để vệ sinh thiết bị.

Thiết bị hoặc cáp nguồn bị hư hỏng rất nguy hiểm.

- ▶ Không bao giờ vận hành một thiết bị đã bị hư hỏng.
- ▶ Không bao giờ kéo cáp nguồn khi muốn ngắt thiết bị khỏi nguồn điện. Luôn rút ở phích cắm của cáp nguồn.

## vi Tránh thiệt hại vật chất

- ▶ Nếu thiết bị hoặc cáp nguồn bị hỏng, hãy lập tức rút phích cắm của cáp nguồn hoặc đập cầu dao trong hộp cầu dao.
- ▶ Gọi dịch vụ khách hàng. → *Trang 25*

### ⚠ CẢNH BÁO – Nguy cơ nghẹt thở!

Trẻ em có thể trùm bao bì đóng gói lên đầu hoặc bị cuốn vào trong đó và chết ngạt.

- ▶ Giữ bao bì đóng gói tránh xa tầm tay trẻ em.
- ▶ Không để trẻ em chơi với bao bì đóng gói.

Trẻ em có thể hít hoặc nuốt phải các bộ phận nhỏ, dẫn đến nghẹt thở.

- ▶ Giữ các bộ phận nhỏ xa tầm tay trẻ em.
- ▶ Không để trẻ chơi với các bộ phận nhỏ.

## 1.5 Đèn Halogen

### ⚠ CẢNH BÁO – Nguy cơ bỏng!

Đèn khoang nấu rất nóng. Vẫn có nguy cơ bị bỏng dù đã tắt được một lúc.

- ▶ Không chạm vào nắp kính.
- ▶ Tránh tiếp xúc với da khi làm sạch.

### ⚠ CẢNH BÁO – Nguy cơ giật điện!

Khi thay đèn, các tiếp điểm của đui đèn có điện.

- ▶ Trước khi thay đèn, hãy đảm bảo thiết bị đã tắt để tránh nguy cơ bị điện giật.
- ▶ Ngoài ra, hãy rút phích cắm nguồn hoặc tắt cầu chì trong hộp cầu chì.

## 2 Tránh thiệt hại vật chất

### 2.1 Thông tin chung

#### LƯU Ý!

Hơi cồn có thể bốc cháy trong khoang nấu nóng và gây hư hỏng vĩnh viễn cho thiết bị. Lửa bùng cháy có thể khiến cửa thiết bị bị nứt và có thể rơi ra. Cửa kính có thể bị nứt và vỡ vụn. Áp suất âm sinh ra có thể khiến khoang nấu bị biến dạng đáng kể vào trong.

- ▶ Không đun nóng rượu mạnh (> 15 % thể tích) ở trạng thái chưa pha loãng (ví dụ: để rưới lên hoặc đổ lên thức ăn).

Nước trên sàn khoang nấu khi vận hành thiết bị ở nhiệt độ trên 120° C sẽ làm hỏng lớp men.

- ▶ Nếu có nước trên sàn khoang nấu, không bắt đầu vận hành.

▶ Lau sạch nước trên sàn khoang nấu trước khi sử dụng. Các đồ vật trên sàn khoang nấu ở nhiệt độ trên 50° C sẽ khiến nhiệt tích tụ. Thời gian nướng, rán không còn chính xác và lớp men bị hư hỏng.

- ▶ Không đặt bất kỳ phụ kiện, giấy nướng hoặc giấy bạc nào trên sàn khoang nấu.
- ▶ Chỉ đặt bát đĩa lên sàn khoang nấu nếu nhiệt độ được đặt dưới 50° C.

Nếu có nước trong khoang nấu nóng, sẽ xuất hiện hơi nước. Sự thay đổi nhiệt độ có thể gây hư hỏng.

- ▶ Không bao giờ đổ nước vào khoang nấu đang nóng.
- ▶ Không được đặt bát đĩa có nước trên sàn khoang nấu. Độ ẩm trong khoang nấu lâu ngày sẽ dẫn đến hiện tượng ăn mòn.
- ▶ Sau khi sử dụng, để khoang nấu khô. Để thực hiện việc này, hãy mở hoàn toàn cửa khoang nấu hoặc sử dụng chức năng sấy khô.

- ▶ Không bảo quản thực phẩm ẩm trong khoang nấu kín trong thời gian dài.

- ▶ Không bảo quản thực phẩm trong khoang nấu.

- ▶ Không kẹp bất cứ thứ gì vào cửa thiết bị.

Nước trái cây nhỏ giọt từ khay nướng để lại những vết bẩn không thể loại bỏ được.

- ▶ Đối bánh trái cây rất mỏng nước, không đặt khay nướng quá dày.

- ▶ Nếu có thể, hãy sử dụng chảo đa năng sâu hơn.

Chất tẩy rửa lò nướng trong khoang nấu nóng sẽ làm hỏng lớp men.

- ▶ Không được sử dụng chất tẩy rửa lò nướng trong khoang nấu còn nóng.

- ▶ Trước khi hâm nóng lại, hãy loại bỏ hoàn toàn cạn bản khỏi khoang nấu và cửa thiết bị.

Nếu gioăng quá bẩn, cửa thiết bị sẽ không còn đóng đúng cách trong quá trình vận hành. Mặt trước đồ nội thất liền kề có thể bị hư hỏng.

- ▶ Luôn giữ gioăng sạch sẽ.

- ▶ Không bao giờ vận hành thiết bị khi gioăng bị hư hỏng hoặc không có gioăng.

Việc sử dụng cửa thiết bị làm chỗ ngồi hoặc bề mặt chứa có thể làm hỏng cửa thiết bị.

- ▶ Không đứng, ngồi, treo hoặc tựa vào cửa thiết bị.

- ▶ Không đặt bát đĩa hoặc phụ kiện lên cửa thiết bị.

Tùy theo loại thiết bị, phụ kiện có thể làm xước cửa kính khi đóng cửa thiết bị.

- ▶ Luôn đẩy các phụ kiện vào khoang nấu cho đến cỡ chặn.

Màng nhôm trên cửa sổ có thể gây đổi màu vĩnh viễn.

- ▶ Màng nhôm trong khoang nấu không được tiếp xúc với kính cửa sổ.

## 3 Hãy bảo vệ và gìn giữ môi trường

### 3.1 Xử lý bao bì

Các vật liệu đóng gói thân thiện với môi trường và có thể tái chế.

- ▶ Xử lý loại bỏ các thành phần riêng biệt theo từng loại.

### 3.2 Tiết kiệm năng lượng

Nếu bạn tuân thủ hướng dẫn này, thiết bị của bạn sẽ tiêu thụ ít điện hơn.

Chỉ làm nóng trước thiết bị nếu công thức hoặc đề xuất cài đặt chỉ định điều này.

→ "*Đây là cách hoạt động*", Trang 26

- Nếu bạn không làm nóng thiết bị trước, bạn sẽ tiết kiệm được tới 20% năng lượng.

Sử dụng khuôn nướng sơn mài hoặc tráng men màu tối, đen.

- Các khuôn nướng này hấp thụ nhiệt đặc biệt tốt.

Ít mở cửa thiết bị nhất có thể trong quá trình vận hành.

- Nhiệt độ trong khoang nấu được duy trì và thiết bị không cần làm nóng lại.

Nướng trực tiếp nhiều món ăn lần lượt hoặc song song.

- Khoang nấu được làm nóng sau lần nướng đầu tiên. Điều này rút ngắn thời gian nướng các bánh tiếp theo.

Đối với thời gian nấu lâu hơn, hãy tắt thiết bị 10 phút trước khi kết thúc thời gian nấu.

- Lượng nhiệt dư đủ để nấu xong món ăn.

Loại bỏ các phụ kiện không sử dụng khỏi khoang nấu.

- Không cần làm nóng các phụ kiện không cần thiết.

Rã đông thực phẩm đông lạnh trước khi chế biến.

- Năng lượng cần thiết để rã đông thực phẩm được tiết kiệm.

Tắt màn hình trong cài đặt cơ bản.

→ "*Cài đặt cơ bản*", Trang 14

- Năng lượng được tiết kiệm khi màn hình tắt.

#### **Hướng dẫn:**

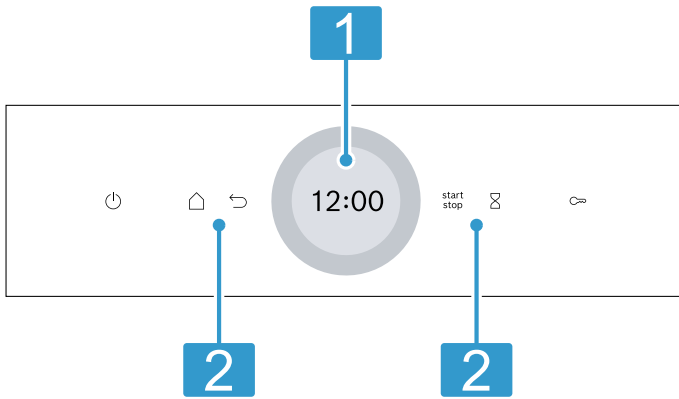
Thiết bị cần thiết:

- ở chế độ chờ được nối mạng tối đa 2 W
- ở chế độ chờ không được nối mạng với màn hình tắt tối đa 0,5 W

## 4 Làm quen

### 4.1 Bảng điều khiển

Hãy cài đặt tất cả các chức năng của thiết bị và nhận thông tin về trạng thái vận hành qua bảng điều khiển. Tùy theo kiểu thiết bị mà những chi tiết trong hình ảnh có thể khác nhau, ví dụ màu sắc và hình dạng.



#### 1 Màn hình có vòng điều chỉnh

Bạn có thể cài đặt thiết bị bằng vòng điều chỉnh kỹ thuật số trên màn hình. Bạn sẽ thấy các giá trị cài đặt hiện tại, khả năng chọn hoặc văn bản hướng dẫn trên màn hình.  
→ "Màn hình", Trang 6

#### 2 Các nút

Bạn có thể thiết lập các chức năng khác nhau trực tiếp bằng các nút.  
→ "Các nút", Trang 6

### 4.2 Các nút

Bạn có thể chọn các chức năng khác nhau trực tiếp bằng các nút.

| Nút | Chức năng  |
|-----|--|
|     | Bật hoặc tắt thiết bị.<br>→ "Điều khiển cơ bản", Trang 10              |
|     | Mở menu chế độ vận hành.<br>→ "Các kiểu vận hành", Trang 7             |
|     | Quay lại một cài đặt.  |
|     | Bắt đầu hoặc gián đoạn hoạt động.<br>→ "Điều khiển cơ bản", Trang 10   |
|     | Chọn đồng hồ báo.<br>→ "Cài đặt đồng hồ báo", Trang 12                 |
|     | Giữ khoảng 4 giây: Kích hoạt khóa trẻ em.<br>→ "Khóa trẻ em", Trang 14 |

### 4.3 Màn hình

Màn hình được chia thành các vùng khác nhau.

### Vòng điều chỉnh kỹ thuật số

Bạn có thể thay đổi giá trị cài đặt bằng vòng điều chỉnh kỹ thuật số ở bên ngoài màn hình.

Khi bạn đạt đến giá trị tối thiểu hoặc tối đa, giá trị này vẫn hiển thị trên màn hình. Nếu cần, hãy vận lùi giá trị bằng vòng điều chỉnh.

### Hiển thị trạng thái

Thông tin trạng thái được hiển thị ở đầu màn hình.

| Biểu tượng | Đèn chiếu sáng  |
|------------|---|
|            | Đồng hồ báo được kích hoạt.<br>→ "Cài đặt đồng hồ báo", Trang 12  |
|            | Khóa an toàn trẻ em được kích hoạt.<br>→ "Khóa trẻ em", Trang 14  |
|            | Cường độ tín hiệu WLAN cho Home Connect.<br>Càng nhiều dòng biểu tượng được lấp đầy thì tín hiệu càng tốt.<br>Nếu biểu tượng có gạch chéo, tức không có tín hiệu WLAN.<br>Nếu có "x" ở biểu tượng, không có kết nối tới Home Connect máy chủ.<br>→ "Home Connect", Trang 16 |
|            | Khởi động từ xa với Home Connect được kích hoạt.<br>→ "Home Connect", Trang 16  |
|            | Chẩn đoán từ xa với Home Connect để bảo dưỡng được kích hoạt.<br>→ "Home Connect", Trang 16   |

### Vùng cài đặt

Vùng cài đặt nằm ở giữa màn hình.

Trong vùng cài đặt, bạn có thể thấy các lựa chọn hiện tại và các cài đặt đã được thực hiện.

Menu và các tùy chọn cài đặt khác được sắp xếp theo chiều ngang. Danh sách lựa chọn cho các chức năng được sắp xếp theo chiều dọc. Để cuộn trong vùng cài đặt, hãy vuốt qua màn hình. Để chọn một chức năng, nhấn chức năng trên màn hình.  
→ "Cài đặt chế độ vận hành", Trang 10

### Các biểu tượng có thể có trong vùng cài đặt

| Biểu tượng | Đèn chiếu sáng                                     |
|------------|--|
|            | Kích hoạt giá trị cài đặt.                         |
|            | Thiết lập lại giá trị cài đặt.                     |
|            | Thay đổi giá trị cài đặt trong quá trình vận hành. |

**Hướng dẫn:** Đánh dấu xanh dương "new" hoặc chấm màu xanh dương trên một tính năng cho biết một chức năng, một mục ưa thích mới hoặc bản cập nhật đã được tải xuống thiết bị bằng ứng dụng Home Connect.

### 4.4 Khoang nấu

Nhiều chức năng khác nhau trong khoang nấu hỗ trợ hoạt động của thiết bị.

### Khung đỡ

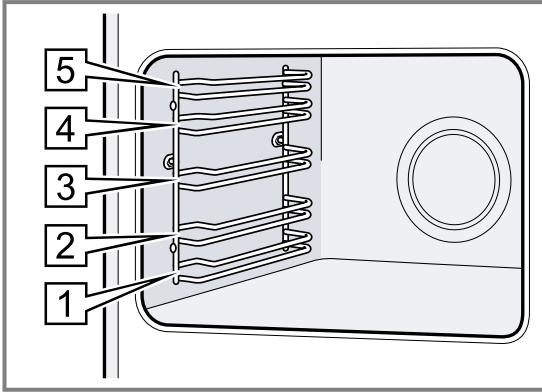
Bạn có thể lắp các phụ kiện ở độ cao khác nhau vào khung đỡ trong khoang nấu.

→ "Phụ kiện", Trang 8

Thiết bị của bạn có 5 chiều cao khe đỡ. Chiều cao khe đỡ được tính từ dưới lên trên.

Bạn có thể tháo khung đỡ, ví dụ: để làm sạch.

→ "Khung đỡ", Trang 23



### Bề mặt tự làm sạch

Vách sau của khoang nấu có khả năng tự làm sạch. Các bề mặt tự làm sạch được phủ một lớp gốm lỗ rỗng, sần sùi và có bề mặt nhám. Khi thiết bị hoạt động, các bề mặt tự làm sạch sẽ hấp thụ và loại bỏ các vết dầu mỡ khi chiên hoặc nướng.

Nếu các bề mặt tự làm sạch không còn tự làm sạch hoàn toàn trong quá trình vận hành, hãy làm nóng khoang nấu có chủ đích.

→ "Tái tạo bề mặt tự làm sạch trong khoang nấu", Trang 19

### Đèn chiếu sáng

Một hoặc nhiều đèn lò nướng sẽ chiếu sáng khoang nấu. Khi bạn mở cửa thiết bị, đèn trong khoang nấu sẽ bật sáng. Nếu cửa thiết bị vẫn mở lâu hơn khoảng 18 phút, đèn sẽ tắt. Khi bắt đầu vận hành, đèn sẽ bật ở hầu hết các chế độ vận hành. Khi hoạt động kết thúc, đèn sẽ tắt.

### Quạt làm mát

Quạt làm mát bật và tắt tùy theo nhiệt độ của thiết bị. Không khí ấm thoát ra ngoài qua cửa.

#### LƯU Ý!

Bịt các khe thông khí sẽ khiến thiết bị quá nhiệt.

► Không che các khe thông khí.

Để đảm bảo thiết bị nguội nhanh hơn sau khi hoạt động, quạt làm mát sẽ chạy trong một khoảng thời gian nhất định.

### Cửa thiết bị

Nếu bạn mở cửa thiết bị trong khi đang vận hành, hoạt động sẽ dừng lại. Nếu bạn đóng cửa thiết bị, hoạt động sẽ tự động tiếp tục.

## 5 Các kiểu vận hành

Tại đây bạn sẽ có cái nhìn tổng quan về các chế độ vận hành và chức năng chính của thiết bị.

Để mở menu, nhấn vào

| Chế độ vận hành | Sử dụng  |
|-----------------|--|
| Chế độ làm nóng | Chọn các chế độ làm nóng được tinh chỉnh để chế biến thức ăn một cách tối ưu.<br>→ "Chế độ làm nóng", Trang 7<br>→ "Điều khiển cơ bản", Trang 10 |
| Mục ưa thích    | Sử dụng cài đặt đã lưu của riêng bạn.<br>→ "Mục ưa thích", Trang 14  |
| Món ăn          | Sử dụng các cài đặt được lập trình và khuyến nghị cho các loại thức ăn khác nhau.<br>→ "Món ăn", Trang 13  |

### 5.1 Chế độ làm nóng

Để có thể tìm được chế độ làm nóng phù hợp cho thực phẩm của bạn, chúng tôi sẽ giải thích sự khác biệt và phạm vi ứng dụng.

Các biểu tượng cho từng chế độ làm nóng riêng giúp bạn nhận biết.

| Chế độ vận hành    | Sử dụng   |
|--------------------|---|
| Làm sạch           | Chọn chức năng làm sạch cho khoang nấu.<br>→ "Hỗ trợ làm sạch", Trang 19<br>→ "Làm khô", Trang 20 |
| Các cài đặt cơ bản | Điều chỉnh các cài đặt cơ bản.<br>→ "Cài đặt cơ bản", Trang 14                                    |

### Home Connect















Với Home Connect, bạn có thể kết nối lò nướng với thiết bị di động và điều khiển lò từ xa cũng như sử dụng đầy đủ các chức năng của thiết bị.

Tùy thuộc vào loại thiết bị, ứng dụng Home Connect sẽ cung cấp cho bạn các chức năng bổ sung hoặc mở rộng hơn cho thiết bị của bạn. Bạn có thể tìm thấy thông tin về điều này trong ứng dụng.

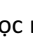
→ "Home Connect", Trang 16

Nếu bạn chọn một chế độ làm nóng, thiết bị sẽ gợi ý nhiệt độ hoặc mức độ phù hợp. Bạn có thể chấp nhận các giá trị hoặc thay đổi chúng trong phạm vi được chỉ định.

Ở cài đặt nhiệt độ trên 275 ° C và mức nướng 3, thiết bị sẽ giảm nhiệt độ xuống khoảng 275 ° C hoặc mức nướng 1 sau khoảng 40 phút.

| Biểu tượng   | Chế độ làm nóng                        | Khoảng nhiệt độ   | Sử dụng và chức năng  |
|--|--|---|---|
|    | Không khí nóng 3D                      | 30 - 275 ° C  | Nướng hoặc chiên ở một hoặc nhiều cấp độ. Quạt phân bố nhiệt từ bộ phận vòng làm nóng ở vách sau một cách đồng đều khắp khoang nấu.   |
|    | Làm nóng phía trên/phía dưới           | 30 - 300 ° C  | Nướng hoặc chiên truyền thống ở một cấp độ. Chế độ làm nóng đặc biệt thích hợp với các loại bánh có lớp phủ mỏng nước. Nhiệt lượng tỏa đều từ trên xuống dưới.  |
|    | Không khí nóng nhẹ nhàng               | 125 - 250 ° C   | Nấu các món đã chọn một cách nhẹ nhàng ở một cấp độ mà không cần làm nóng trước. Quạt phân bố nhiệt từ bộ phận vòng làm nóng ở vách sau một cách đồng đều khắp khoang nấu. Thức ăn được chế biến theo từng giai đoạn sử dụng nhiệt dư. Giữ cửa thiết bị đóng trong khi nấu. Chế độ làm nóng này được sử dụng để xác định mức tiêu thụ năng lượng ở chế độ tuần hoàn và mức hiệu quả năng lượng. |
|    | Air Fry                                | 30 - 300 ° C  | Quay giòn ở một mức độ với ít chất béo. Đặc biệt thích hợp với các loại thực phẩm thường được chiên trong dầu, ví dụ: Khoai tây chiên.  |
|    | Làm nóng phía trên/phía dưới nhẹ nhàng | 150 - 250 ° C   | Nấu các món đã chọn một cách nhẹ nhàng. Nhiệt lượng tỏa từ trên xuống dưới. Chế độ làm nóng này được sử dụng để xác định mức tiêu thụ năng lượng ở chế độ thông thường.   |
|    | Nướng đối lưu                          | 30 - 300 ° C  | Chiên thịt gia cầm, cá nguyên con hoặc miếng thịt lớn hơn. Khung vỉ nướng và quạt thông gió bật tắt luân phiên. Quạt thông gió đưa không khí xung quanh thức ăn.  |
|    | Vỉ nướng, bề mặt rộng                  | Cấp độ vỉ nướng:<br>1 = yếu<br>2 = trung bình<br>3 = mạnh | Nướng các món ăn dẹt như bít tết, xúc xích hoặc bánh mì nướng. Bỏ lò thức ăn. Toàn bộ bề mặt bên dưới khung vỉ nướng nóng lên.  |
|  | Vỉ nướng, bề mặt nhỏ                   | Cấp độ vỉ nướng:<br>1 = yếu<br>2 = trung bình<br>3 = mạnh | Nướng số lượng nhỏ, chẳng hạn như bít tết, xúc xích hoặc bánh mì nướng. Bỏ lò số lượng nhỏ. Bề mặt giữa bên dưới khung vỉ nướng nóng lên.   |
|  | Cấp độ nướng pizza                     | 30 - 275 ° C  | Chuẩn bị bánh pizza hoặc các món ăn cần nhiều nhiệt từ bên dưới. Bộ gia nhiệt phía dưới và vòng tản nhiệt ở vách sau sẽ làm nóng.   |
|  | Nấu chậm                               | 70 - 120 ° C  | Nấu những miếng thịt mềm đã chiên một cách nhẹ nhàng và chậm rãi trong một chiếc đĩa mở. Ở nhiệt độ thấp, nhiệt tỏa đều từ trên xuống dưới.   |
|  | Rã đông                                | 30 - 60 ° C   | Rã đông thực phẩm đông lạnh một cách nhẹ nhàng.   |
|  | Làm nóng phía dưới                     | 30 - 250 ° C  | Nướng thức ăn hoặc nấu trong nồi cách thủy. Nhiệt lượng tỏa từ dưới.  |
|  | Giữ ấm                                 | 50 - 100 ° C  | Giữ ấm thức ăn đã nấu chín.   |
|  | Làm nóng trước bát đĩa                 | 30 - 90 ° C   | Làm nóng trước bát đĩa.   |

## 5.2 Nhiệt độ

Trong khi làm nóng,  bạn có thể đọc nhiệt độ hiện tại trong khoang nấu từ khoảng 30 ° C và nhiệt độ đã cài đặt cạnh nhau trên màn hình cho hầu hết các chế độ làm nóng, ví dụ như 120|210 ° C.

Nếu bạn làm nóng trước, thời gian tối ưu để đưa thức ăn vào sẽ đạt được ngay khi nhiệt độ đã hiển thị trong khoang nấu giống nhau.

**Hướng dẫn:** Do quán tính nhiệt, nhiệt độ đã hiển thị có thể hơi khác so với nhiệt độ thực tế trong khoang nấu.

### Hiển thị nhiệt độ dư

Khi tắt thiết bị, một vạch màu đỏ xung quanh vòng điều khiển hiển thị lượng nhiệt dư trong khoang nấu. Nhiệt độ càng giảm thì vòng càng tối. Ở nhiệt độ khoảng 60 ° C, vòng sẽ biến mất hoàn toàn.

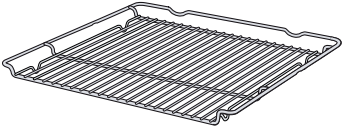
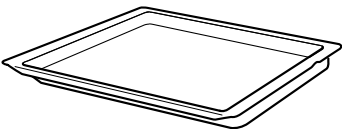
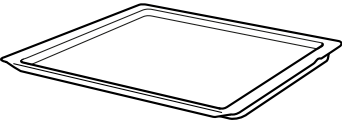
## 6 Phụ kiện

Hãy sử dụng phụ kiện chính hãng. Được thiết kế phù hợp với thiết bị của bạn.

**Hướng dẫn:** Nếu phụ kiện bị nóng, nó có thể bị biến dạng. Sự biến dạng không ảnh hưởng đến chức năng hoạt động. Khi phụ kiện nguội đi, tình trạng biến dạng sẽ hết.

Các phụ kiện đi kèm có thể khác nhau tùy theo kiểu thiết bị.



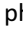
| Phụ tùng  | Sử dụng  |
|---|--|
| Vỉ lò<br>        | <ul style="list-style-type: none"> <li>■ Khuôn nấu</li> <li>■ Nồi đất</li> <li>■ Bát đĩa</li> <li>■ Thịt, ví dụ thịt quay hoặc nướng</li> <li>■ Món ăn đông lạnh</li> </ul>  |
| Chảo đa năng<br> | <ul style="list-style-type: none"> <li>■ Bánh mọng nước</li> <li>■ Bánh ngọt</li> <li>■ Bánh mì</li> <li>■ Món quay lớn</li> <li>■ Món ăn đông lạnh</li> <li>■ Thu gom chất lỏng nhỏ giọt, ví dụ: Chất béo khi nướng trên vỉ.</li> </ul> |
| Khay nướng<br>   | <ul style="list-style-type: none"> <li>■ Bánh nướng khay</li> <li>■ Bánh ngọt nhỏ</li> </ul>   |

## 6.1 Chức năng khóa

Chức năng khóa giúp phụ kiện không bị lật khi kéo ra. Bạn có thể kéo phụ kiện ra khoảng nửa chừng cho đến khi nó khớp vào vị trí. Chức năng chống nghiêng chỉ hoạt động nếu bạn lắp phụ kiện đúng cách vào khoang nấu.

## 6.2 Đẩy các phụ kiện vào khoang nấu

Luôn đẩy các phụ kiện vào khoang nấu theo đúng hướng. Đây là cách duy nhất để có thể kéo các phụ kiện ra được nửa chừng mà không bị lật.

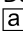
1. Xoay phụ kiện sao cho rãnh khóa ở phía sau  và hướng xuống dưới.
2. Trượt các phụ kiện vào giữa hai thanh dẫn hướng ở một độ cao lắp vào.

3. Đẩy phụ kiện vào hết cỡ để nó không chạm vào cửa thiết bị.

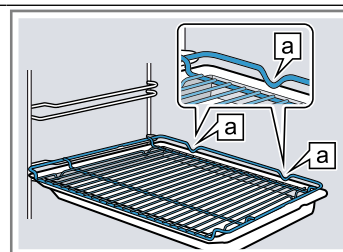
**Hướng dẫn:** Tháo mọi phụ kiện mà bạn không cần trong quá trình vận hành ra khỏi khoang nấu.

### Kết hợp phụ kiện

Để hứng chất lỏng nhỏ giọt, bạn có thể kết hợp vỉ lò với chảo đa năng.

1. Đặt vỉ lò lên chảo đa năng sao cho cả hai miếng đệm nằm  phía sau trên mép của chảo đa năng.
2. Trượt chảo đa năng vào giữa hai thanh dẫn hướng ở một độ cao lắp vào. Vỉ lò nằm phía trên thanh dẫn hướng phía trên.

Vỉ lò trên chảo đa năng



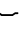
## 6.3 Phụ kiện khác

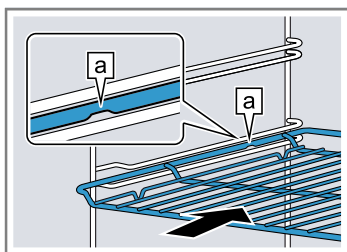
Bạn có thể mua phụ kiện khác từ dịch vụ khách hàng, nhà bán lẻ chuyên nghiệp hoặc trên Internet.

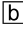
Bạn có thể tìm thấy nhiều loại sản phẩm dành cho thiết bị của mình trên Internet hoặc trong tài liệu quảng cáo của chúng tôi. [www.bosch-home.com](http://www.bosch-home.com)

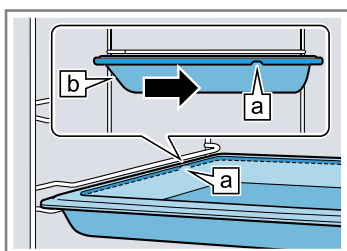
Phụ kiện dành riêng cho thiết bị. Khi mua, luôn cung cấp tên chính xác (Số E) cho thiết bị của bạn.

Bạn có thể tìm hiểu phụ kiện nào có sẵn cho thiết bị của mình trong cửa hàng trực tuyến hoặc từ dịch vụ khách hàng.

Vỉ lò Lắp vỉ lò sao cho phía mở hướng về phía cửa thiết bị và phần cong  hướng xuống dưới.



Khay ví dụ: chảo hoặc khay nướng đa năng Trượt khay nghiêng về phía  cửa thiết bị.





## 7 Trước khi sử dụng lần đầu tiên

Thực hiện các cài đặt cho lần chạy thử đầu tiên. Làm sạch thiết bị và phụ kiện.


### 7.1 Vận hành lần đầu


Sau khi kết nối nguồn điện, bạn phải thực hiện cài đặt cho lần sử dụng đầu tiên của thiết bị. Có thể mất vài phút để các cài đặt xuất hiện trên màn hình.

1. Bật thiết bị với .
  - ✓ Cài đặt đầu tiên xuất hiện.
2. Để thay đổi cài đặt nếu cần, hãy nhấn một giá trị trong danh sách hoặc thay đổi giá trị bằng vòng điều chỉnh. Các cài đặt khả thi:
  - Ngôn ngữ
  - Home Connect → "Home Connect", Trang 16
  - Giờ → "Cài đặt thời gian", Trang 15
3. Nhấn vào  và chuyển sang cài đặt tiếp theo.
4. Duyệt qua các cài đặt và thay đổi chúng nếu cần thiết.
  - ✓ Sau cài đặt cuối cùng, một thông báo xuất hiện trên màn hình cho biết quá trình vận hành đầu tiên đã hoàn tất.
5. Để thiết bị tự kiểm tra trước khi làm nóng lần đầu tiên, hãy mở và đóng cửa thiết bị một lần.

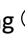
### 7.2 Làm sạch thiết bị trước khi sử dụng lần đầu

Làm sạch khoang nấu và các phụ kiện trước khi chuẩn bị thức ăn bằng thiết bị này lần đầu tiên.

1. Xóa thông tin sản phẩm và phụ kiện khỏi khoang nấu. Loại bỏ bao bì dư như hạt xốp và băng dính bên trong và bên ngoài thiết bị.
2. Lau sạch các bề mặt nhẵn trong khoang nấu bằng vải mềm, ẩm.
3. Bật thiết bị với .
4. Thực hiện các cài đặt sau:


| Chế độ làm nóng | Không khí nóng 3D  |
|-----------------|---|
| Nhiệt độ        | tối đa  |
| Thời lượng      | 1 giờ   |

→ "Điều khiển cơ bản", Trang 10

5. Khởi động chế độ vận hành.
  - Thông khí cho bếp trong khi thiết bị đang làm nóng.
  - ✓ Khi hết thời gian, sẽ có tín hiệu vang lên. Một thông báo xuất hiện trên màn hình cho biết chế độ vận hành đã kết thúc.
6. Tắt thiết bị bằng .
7. Khi thiết bị đã nguội, hãy lau sạch các bề mặt nhẵn trong khoang nấu bằng nước xà phòng và khăn rửa chén.
8. Làm sạch kỹ các phụ kiện bằng nước xà phòng và khăn rửa chén hoặc bàn chải mềm.

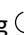
## 8 Điều khiển cơ bản

### 8.1 Bật thiết bị

- ▶ Bật thiết bị với .
- ✓ Trong màn hình xuất hiện menu.

### 8.2 Tắt thiết bị

Khi bạn không sử dụng thiết bị của mình, hãy tắt nó đi. Nếu bạn không điều khiển thiết bị trong thời gian dài, thiết bị tự động tắt.

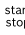
- ▶ Tắt thiết bị bằng .
- ✓ Thiết bị tắt. Các chức năng đang chạy bị hủy bỏ.
- ✓ Thời gian hoặc hiển thị nhiệt dư xuất hiện trên màn hình.

### 8.3 Khởi động chế độ vận hành

Bạn phải khởi động mỗi chế độ vận hành.

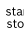
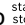
#### LƯU Ý!

Nước trên sàn khoang nấu khi vận hành thiết bị ở nhiệt độ trên 120° C sẽ làm hỏng lớp men.

- ▶ Nếu có nước trên sàn khoang nấu, không bắt đầu vận hành.
- ▶ Lau sạch nước trên sàn khoang nấu trước khi sử dụng.
- ▶ Khởi động chế độ vận hành với .
- ✓ Các cài đặt xuất hiện trong màn hình.

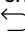

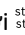
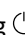
### 8.4 Ngưng vận hành


Bạn có thể ngưng và tiếp tục vận hành.

1. Để ngưng vận hành, hãy nhấn .
2. Để tiếp tục vận hành, nhấn lại vào .

### 8.5 Cài đặt chế độ vận hành

Sau khi bạn bật thiết bị, menu sẽ xuất hiện trên màn hình.

1. Để duyệt qua các lựa chọn khác nhau, hãy vuốt qua màn hình.
  - Để duyệt menu và các tùy chọn cài đặt khác, hãy vuốt sang phải hoặc sang trái.
  - Để duyệt danh sách lựa chọn, hãy vuốt xuống hoặc lên.
2. Để chọn một chức năng, nhấn chức năng trên màn hình.
  - ✓ Tùy thuộc vào chức năng, các giá trị cài đặt khả thi hoặc các tùy chọn khác sẽ xuất hiện để lựa chọn.
3. Để quay lại cài đặt nếu cần, hãy nhấn .
4. Để thay đổi giá trị cài đặt, hãy sử dụng vòng điều chỉnh kỹ thuật số:
  - Vuốt vòng điều chỉnh theo chiều kim đồng hồ hoặc ngược chiều kim đồng hồ nếu cần.
  - Hoặc nhấn vòng điều chỉnh đến một vị trí cụ thể.
5. Xác nhận cài đặt với .
6. Khởi động chế độ vận hành với .
7. Khi vận hành kết thúc:
  - Nếu cần, bạn có thể thực hiện cài đặt thêm và khởi động lại chế độ vận hành.
  - Khi thức ăn đã sẵn sàng, hãy tắt thiết bị bằng .

**Hướng dẫn:** Bạn có thể lưu cài đặt của mình và sử dụng lại dưới dạng "Mục ưa thích" .

→ "Mục ưa thích", Trang 14

### 8.6 Cài đặt chế độ làm nóng và nhiệt độ

1. Trong menu, nhấn vào "Chế độ làm nóng".
2. Nhấn vào chế độ làm nóng mong muốn.

3. Nhấn vào nhiệt độ tính bằng ° C hoặc vào mức cài đặt, tùy thuộc vào chế độ làm nóng.
4. Cài đặt nhiệt độ bằng vòng điều chỉnh.
5. Để xác nhận nhiệt độ đã cài đặt, nhấn vào ✓ trong màn hình.

Nếu cần, bạn có thể thực hiện cài đặt thêm:

- → "Làm nóng nhanh", Trang 11
- → "Các chức năng thời gian", Trang 12

6. Khởi động chế độ vận hành với <sup>start</sup>stop.
- ✓ Thiết bị bắt đầu làm nóng.
- ✓ Màn hình hiển thị các giá trị cài đặt và thời gian đã chạy.
7. Khi vận hành kết thúc:
  - Nếu cần, bạn có thể thực hiện cài đặt thêm và khởi động lại chế độ vận hành.
  - Khi thức ăn đã sẵn sàng, hãy tắt thiết bị bằng ⏻.

**Hướng dẫn:** Bạn có thể tìm thấy chế độ làm nóng phù hợp nhất cho món ăn của mình trong phần mô tả chế độ làm nóng.  
→ "Chế độ làm nóng", Trang 7

### Thay đổi chế độ làm nóng

Nếu bạn thay đổi chế độ làm nóng, các cài đặt khác cũng sẽ được đặt lại.

1. Nhấn vào <sup>start</sup>stop.
2. Nhấn vào ⏪.
3. Nhấn vào chế độ làm nóng mong muốn.
4. Cài đặt lại chế độ vận hành và khởi động bằng <sup>start</sup>stop.

### Thay đổi nhiệt độ

Sau khi bắt đầu vận hành, bạn có thể thay đổi nhiệt độ bất cứ lúc nào.

1. Trong màn hình, nhấn vào ^.
2. Nhấn vào nhiệt độ.
3. Thay đổi nhiệt độ bằng vòng điều chỉnh.
4. Để xác nhận thay đổi, nhấn vào ✓ trên màn hình.
- ✓ Thay đổi được áp dụng.

## 8.7 Hiển thị thông tin

Trong hầu hết các trường hợp, bạn có thể xem thông tin về chức năng hiện đang thực hiện. Thiết bị sẽ tự động hiển thị một số thông tin, ví dụ: để xác nhận hoặc như một yêu cầu hoặc cảnh báo.

1. Nhấn vào ⓘ "Thông tin".
- ✓ Thông tin được hiển thị trong vài giây.
2. Để cuộn trong hướng dẫn khi có nhiều nội dung, hãy vuốt qua màn hình.
3. Khi cần, hãy thoát hướng dẫn bằng ⏪.

## 8.8 Điều khiển phù hợp với Sabbath

Nếu bạn muốn điều khiển thiết bị của mình theo ngày Sabbath, hãy sử dụng chức năng thời gian và thay đổi cài đặt cơ bản của đèn chiếu sáng.

**Hướng dẫn:** Nếu bạn mở cửa thiết bị trong khi vận hành, thiết bị sẽ ngừng làm nóng. Nếu bạn đóng cửa thiết bị, thiết bị sẽ tiếp tục làm nóng. Để điều khiển thiết bị của bạn theo ngày Sabbath, chỉ mở cửa thiết bị sau khi vận hành.

1. Thay đổi cài đặt cơ bản "Đèn chiếu sáng" thành "Luôn tắt".
    - "Cài đặt cơ bản", Trang 14
 Điều này có nghĩa là đèn chiếu sáng trong khoang nấu luôn tắt trong khi vận hành và nếu bạn luôn mở cửa thiết bị.
  2. Cài đặt chế độ vận hành mong muốn.
    - "Cài đặt chế độ vận hành", Trang 10
    - "Cài đặt chế độ làm nóng và nhiệt độ", Trang 10
  3. Cài đặt thời lượng mong muốn tùy theo chế độ vận hành.
    - "Cài đặt thời lượng", Trang 12
    - "Các chức năng thời gian", Trang 12
  4. Với "Thời gian kết thúc" hãy cài đặt giờ cần kết thúc vận hành.
    - "Cài đặt kết thúc", Trang 12
    - "Các chức năng thời gian", Trang 12
  5. Đặt thức ăn vào khoang nấu trước khi thiết bị bắt đầu làm nóng.
  6. Khởi động chế độ vận hành với <sup>start</sup>stop.
  - ✓ Màn hình hiển thị thời gian cho đến khi khởi động. Thiết bị trong vị trí chờ.
  - ✓ Khi đạt đến thời gian bắt đầu, thiết bị bắt đầu nóng lên và thời gian đếm ngược.
  7. Khi vận hành kết thúc, lấy thức ăn ra khỏi khoang nấu. Sau khoảng 15 đến 20 phút, thiết bị sẽ tự động tắt hoàn toàn.
- Hướng dẫn:** Nếu cần, hãy thay đổi lại cài đặt cơ bản của đèn chiếu sáng.

# 9 Làm nóng nhanh

Để tiết kiệm thời gian, làm nóng nhanh <sup>start</sup>stop có thể rút ngắn thời gian làm nóng khi cài đặt nhiệt trên 100 ° C.

Có thể làm nóng nhanh bằng các chế độ làm nóng sau:

- Không khí nóng 3D
- Làm nóng phía trên/phía dưới

### 9.1 Cài đặt làm nóng nhanh

Để đảm bảo kết quả nấu chín đều, chỉ cho thức ăn vào khoang nấu sau khi đã làm nóng nhanh.

**Hướng dẫn:** Chỉ đặt thời lượng nếu quá trình làm nóng nhanh đã kết thúc.

1. Cài đặt chế độ làm nóng phù hợp và nhiệt độ từ 100° C.

Từ nhiệt độ cài đặt 200° C, chế độ làm nóng nhanh sẽ tự động bật.

2. Nhấn vào "Làm nóng nhanh".
- ✓ Biểu tượng <sup>start</sup>stop sáng màu đỏ.
3. Khởi động chế độ vận hành với <sup>start</sup>stop.
- ✓ Làm nóng nhanh bắt đầu.
- ✓ Khi quá trình làm nóng nhanh hoàn tất, sẽ có tín hiệu phát ra. Biểu tượng <sup>start</sup>stop lại chuyển sang màu trắng.
4. Đặt thức ăn vào khoang nấu.

### Hủy làm nóng nhanh

1. Trong màn hình, nhấn vào ^.
2. Nhấn vào "Làm nóng nhanh".
- ✓ Biểu tượng <sup>start</sup>stop lại chuyển sang màu trắng.

## 10 Các chức năng thời gian

Đối với vận hành, bạn có thể đặt thời lượng và thời gian mà chế độ vận hành đó sẽ kết thúc. Đồng hồ báo có thể được cài đặt mà không phụ thuộc vào vận hành.

| Chức năng thời gian | Sử dụng   |
|---------------------|---|
| Thời lượng 🕒        | Nếu bạn cài đặt thời gian vận hành, thiết bị sẽ tự động ngừng làm nóng khi hết thời gian.   |
| Kết thúc ⏸          | Bạn có thể cài đặt thời gian kết thúc vận hành. Thiết bị sẽ tự động khởi động để chế độ vận hành được kết thúc vào thời điểm mong muốn. |
| Đồng hồ báo ⌚       | Bạn có thể cài đặt đồng hồ báo không phụ thuộc vào chế độ vận hành. Điều này không ảnh hưởng đến thiết bị.                              |

### 10.1 Cài đặt thời lượng

Bạn có thể đặt thời lượng vận hành lên tới 24 giờ.

**Điều kiện tiên quyết:** Một chế độ vận hành và nhiệt độ hoặc cấp độ được cài đặt.

- Nhấn vào 🕒 "Thời lượng".
- Để đặt thời lượng, nhấn vào giá trị thời gian tương ứng, ví dụ hiển thị giờ "h" hoặc phút "m".
  - ✓ Giá trị đã chọn được đánh dấu màu xanh dương.
- Cài đặt thời lượng bằng vòng điều chỉnh. Thiết lập lại giá trị cài đặt với ⏸ nếu cần.
- Để xác nhận thời lượng đã cài đặt, nhấn vào ✓ trong màn hình.
- Khởi động chế độ vận hành với <sup>start</sup>/<sub>stop</sub>.
  - ✓ Thiết bị bắt đầu nóng lên và thời gian đếm ngược.
  - ✓ Khi hết thời gian, sẽ có tín hiệu vang lên. Một thông báo xuất hiện trên màn hình cho biết chế độ vận hành đã kết thúc.
- Khi hết thời gian:
  - Nếu cần, bạn có thể thực hiện cài đặt thêm và khởi động lại chế độ vận hành.
  - Khi thức ăn đã sẵn sàng, hãy tắt thiết bị bằng ⏸.

### Thay đổi thời lượng

Bạn có thể thay đổi thời lượng bất cứ lúc nào.

- Trong màn hình, nhấn vào ^.
- Nhấn vào thời lượng 🕒.
- Thay đổi thời lượng bằng vòng điều chỉnh.
- Để xác nhận thay đổi, nhấn vào ✓ trên màn hình.
  - ✓ Thay đổi được áp dụng.

### Hủy thời lượng

Bạn có thể hủy thời lượng bất cứ lúc nào.

- Trong màn hình, nhấn vào ^.
- Nhấn vào thời lượng 🕒.
- Thiết lập lại thời lượng ⏸.
 

**Hướng dẫn:** Đối với các chế độ vận hành luôn yêu cầu thời lượng, thiết bị sẽ đặt lại thời lượng về giá trị cài đặt trước.
- Để xác nhận thay đổi, nhấn vào ✓ trên màn hình.
  - ✓ Thay đổi được áp dụng.

### 10.2 Cài đặt kết thúc

Bạn có thể dịch chuyển thời gian hoàn thành vận hành lên đến 24 giờ.

#### Các hướng dẫn

- Để đảm bảo kết quả nấu tốt, không thay đổi thời gian khi chế độ vận hành được khởi động.
- Để tránh thực phẩm bị hư hỏng, không nên để thức ăn trong khoang nấu quá lâu.

#### Những điều kiện tiên quyết

- Một chế độ vận hành và nhiệt độ hoặc cấp độ được cài đặt.
- Thời lượng được cài đặt.

- Nhấn vào ⏸ "Thời gian kết thúc".
- Để cài đặt thời gian, hãy nhấn vào hiển thị giờ hoặc hiển thị phút.
  - ✓ Giá trị đã chọn được đánh dấu màu xanh dương.
- Dịch chuyển thời gian bằng cách sử dụng vòng điều chỉnh. Thiết lập lại giá trị cài đặt với ⏸ nếu cần.
- Để xác nhận thời gian đã cài đặt, nhấn vào ✓ trong màn hình.
- Khởi động chế độ vận hành với <sup>start</sup>/<sub>stop</sub>.
  - ✓ Màn hình hiển thị thời gian cho đến khi khởi động. Thiết bị trong vị trí chờ.
  - ✓ Khi đạt đến thời gian bắt đầu, thiết bị bắt đầu nóng lên và thời gian đếm ngược.
  - ✓ Khi hết thời gian, sẽ có tín hiệu vang lên. Một thông báo xuất hiện trên màn hình cho biết chế độ vận hành đã kết thúc.
- Khi hết thời gian:
  - Nếu cần, bạn có thể thực hiện cài đặt thêm và khởi động lại chế độ vận hành.
  - Khi thức ăn đã sẵn sàng, hãy tắt thiết bị bằng ⏸.

### Thay đổi kết thúc

Để có được kết quả nấu tốt, chỉ thay đổi thời gian kết thúc đã cài đặt trước khi chế độ vận hành được khởi động và thời gian đã hết.

- Dừng vận hành với <sup>start</sup>/<sub>stop</sub>.
- Nhấn vào thời gian kết thúc ⏸.
- Thay đổi thời gian kết thúc bằng vòng điều chỉnh.
- Để xác nhận thay đổi, nhấn vào ✓ trên màn hình.
- Khởi động vận hành với <sup>start</sup>/<sub>stop</sub>.

### Hủy kết thúc

Bạn có thể xóa thời gian kết thúc đã cài đặt bất kỳ lúc nào.

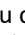

- Dừng vận hành với <sup>start</sup>/<sub>stop</sub>.
- Nhấn vào thời gian kết thúc ⏸.
- Thiết lập lại thời gian kết thúc bằng ⏸.
 

**Hướng dẫn:** Đối với các chế độ vận hành luôn yêu cầu thời lượng, thiết bị sẽ đặt lại thời lượng mà khi đó thời lượng kết thúc, về thời gian tiếp theo.
- Để xác nhận thay đổi, nhấn vào ✓ trên màn hình.
- Khởi động vận hành với <sup>start</sup>/<sub>stop</sub>.

### 10.3 Cài đặt đồng hồ báo


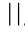

Đồng hồ báo chạy mà không phụ thuộc vào vận hành. Bạn có thể cài đặt đồng hồ báo tới 24 giờ. Đồng hồ báo có tín hiệu riêng, vì vậy bạn sẽ nghe thấy đồng hồ báo hoặc thời lượng đã kết thúc.

- Nhấn vào ⌚.

- Để cài đặt đồng hồ báo, trong màn hình hãy nhấn vào giá trị thời gian tương ứng, ví dụ hiển thị phút "m" hoặc hiển thị giây "s".
- Giá trị đã chọn được đánh dấu màu xanh dương.
- Cài đặt đồng hồ báo bằng vòng điều chỉnh.  
Thiết lập lại giá trị cài đặt với  nếu cần.
- Để khởi động đồng hồ báo, trong màn hình hãy nhấn vào .
  - Đồng hồ báo đã hết thời gian.
  - Nếu tắt thiết bị, đồng hồ báo vẫn hiển thị trên màn hình.
  - Nếu thiết bị được bật, cài đặt cho chế độ liên tục sẽ được hiển thị trên màn hình. Đồng hồ báo được hiển thị trong hiển thị trạng thái.
  - Khi hết thời gian trên đồng hồ báo, sẽ có tín hiệu vang lên. Một thông báo xuất hiện trên màn hình cho biết đồng hồ báo đã kết thúc.




## Thay đổi đồng hồ báo

Bạn có thể thay đổi đồng hồ báo bất cứ lúc nào.

- Nếu đồng hồ báo chạy trong chế độ nền, hãy chọn đồng hồ báo trước bằng .
- Nhấn vào .
- Thay đổi đồng hồ báo bằng vòng điều chỉnh.
- Xác nhận với .

## Hủy đồng hồ báo

Bạn có thể hủy đồng hồ báo bất cứ lúc nào.

- Nếu đồng hồ báo chạy trong chế độ nền, hãy chọn đồng hồ báo trước bằng .
- Nhấn vào .
- Thiết lập lại đồng hồ báo bằng .

# 11 Món ăn

Với chế độ vận hành "Món ăn", thiết bị hỗ trợ bạn chế biến nhiều món ăn khác nhau và tự động chọn cài đặt tối ưu.

## 11.1 Bát đĩa cho món ăn

Kết quả nấu ăn phụ thuộc vào chất lượng và kích thước của món ăn.

Sử dụng bát đĩa chịu nhiệt thích hợp với nhiệt độ lên tới 300° C. Bát đĩa làm bằng thủy tinh hoặc gốm thủy tinh là tốt nhất. Thớt nướng nên phủ kín đáy đĩa khoảng 2/3.

Bát đĩa làm từ vật liệu sau đây không phù hợp:

- nhôm sáng bóng
- đất sét không tráng men
- Tay cầm bằng nhựa hoặc nhựa

## 11.2 Các tùy chọn cài đặt cho món ăn

Để chế biến món ăn một cách tối ưu, thiết bị sử dụng các cài đặt khác nhau tùy theo món ăn.

Bạn có thể thấy các cài đặt được sử dụng trong màn hình. Bạn có thể điều chỉnh một số cài đặt nhất định. Tuân theo thông tin trên màn hình.

**Hướng dẫn:** Kết quả nấu ăn phụ thuộc vào chất lượng và tính chất của thực phẩm. Sử dụng thực phẩm tươi sống, tốt nhất là ở nhiệt độ tủ lạnh. Sử dụng thực phẩm đông lạnh trực tiếp từ ngăn đông.

### Lời khuyên và hướng dẫn về cài đặt

Nếu bạn cài đặt một món ăn, màn hình sẽ hiển thị thông tin liên quan đến món ăn đó, ví dụ:

- Chiều cao đáy vào thích hợp
  - Phụ kiện hoặc bát đĩa phù hợp
  - Bổ sung chất lỏng
  - Thời điểm lật hoặc khuấy
- Ngay khi đạt đến thời điểm này, sẽ có tín hiệu vang lên.

Để mở các thông tin, nhấn vào  "Thông tin". Một số hướng dẫn tự động xuất hiện.

### Các chương trình

Đối với các chương trình, chế độ làm nóng tối ưu, nhiệt độ và thời lượng được đặt trước.

Để đạt được kết quả nấu tối ưu, bạn cũng phải điều chỉnh trọng lượng, độ dày hoặc cấp độ nấu. Bạn chỉ có thể đặt trong vùng được chỉ định.

Trừ khi có quy định khác, hãy cài đặt tổng trọng lượng của món ăn của bạn.

## 11.3 Tổng quan món ăn

Bạn có thể xem những món ăn riêng biệt nào có sẵn trên thiết bị khi bạn mở chế độ vận hành. Việc lựa chọn các món ăn phụ thuộc vào trang thiết bị của thiết bị.

**Hướng dẫn:** Trong cài đặt cơ bản, bạn có thể chuyên biệt hóa các món ăn được hiển thị theo vùng.

→ "Cài đặt cơ bản", Trang 14

Món ăn

- Pavlova
- Muffins
- Scones
- Bánh mì nướng hoặc bánh mì baguette
- Món thịt hầm, cay, tươi, nguyên liệu được nấu chín
- Gratin khoai tây, nguyên liệu thô, cao 4 cm
- Lasagna, tươi
- Fruit crumble
- Gà, nửa con
- Miếng thịt gà
- Vịt, không nhồi
- Đùi ngỗng
- Gà tây nhỏ, không nhồi
- Ức gà tây
- Turkey, crown - kiểu Anh
- Cổ heo nướng không xương
- Thịt lợn nướng rắc vụn bánh mì, ví dụ Vai
- Thăn lợn nướng
- Pork Loin joint - kiểu Anh
- Pork Roast joint - kiểu Anh
- Pork Belly - kiểu Anh
- Bò nướng, kiểu Anh
- Bò nướng, chín vừa
- Thịt bò nướng nòi
- Beef Slow roast joint - kiểu Anh
- Beef Top side, top rump - kiểu Anh
- Thịt bê nướng, vừa mỡ vừa nạc
- Thịt bê nướng, nạc
- Đùi cừu nguyên xương, chín kỹ
- Đùi cừu rút xương, chín vừa
- Lamb Shoulder, boned and rolled - kiểu Anh
- Bánh làm từ thịt tươi băm

## vi Mục ưa thích

- Thịt bê osso buco
- Hàm với thịt
- Cá, nguyên con, nướng
- Pizza đông lạnh, đế dày, 1 miếng
- Pizza đông lạnh, đế mỏng, 1 miếng
- Khoai tây chiên, đông lạnh
- Khoai tây nướng, nguyên củ
- Hàm với rau củ

### 11.4 Cài đặt món ăn

1. Trong menu, nhấn vào "Món ăn".
2. Nhấn vào món ăn mong muốn.
- ✓ Các cài đặt món ăn xuất hiện trong màn hình.
3. Điều chỉnh cài đặt nếu cần thiết.  
Tùy theo món ăn, bạn chỉ có thể điều chỉnh một số cài đặt nhất định.  
→ "Các tùy chọn cài đặt cho món ăn", Trang 13

4. Để cung cấp thông tin, ví dụ: để nhận phụ kiện và chiều cao đẩy vào, hãy nhấn ⓘ "Thông tin".
5. Khởi động chế độ vận hành với <sup>start</sup>stop.
  - ✓ Thiết bị bắt đầu nóng lên và thời gian đếm ngược.
  - ✓ Khi món ăn đã sẵn sàng, sẽ có tín hiệu vang lên. Thiết bị ngừng làm nóng.
6. Khi hết thời gian:
  - Nếu cần, bạn có thể thực hiện cài đặt thêm và khởi động lại chế độ vận hành.
  - Khi thức ăn đã sẵn sàng, hãy tắt thiết bị bằng ⏻.

### 11.5 Chức năng ngắt tự động

Chức năng ngắt tự động (Auto Off) ở các món ăn cho phép bạn nướng, chiên một cách thoải mái.  
Khi vận hành kết thúc, thiết bị sẽ tự động ngừng làm nóng. Để đạt được kết quả nấu tối ưu, hãy lấy đĩa ra khỏi khoang nấu khi nấu xong.

## 12 Mục ưa thích

Bạn có thể lưu cài đặt của mình trong mục ưa thích và sử dụng lại chúng.

**Hướng dẫn:** Tùy thuộc vào loại thiết bị hoặc phiên bản phần mềm của thiết bị, trước tiên bạn sẽ phải tải chức năng này về thiết bị của mình. Tìm hiểu thêm trong ứng dụng Home Connect.

### 12.1 Lưu các mục ưa thích

Bạn có thể lưu tới 10 chế độ vận hành khác nhau làm mục ưa thích của mình.

- ▶ Để lưu một chế độ vận hành làm mục ưa thích, bạn phải sử dụng ứng dụng Home Connect. Sau khi thiết bị của bạn được kết nối, hãy làm theo chỉ dẫn trong ứng dụng.

### 12.2 Chọn các mục ưa thích

Nếu bạn đã lưu các mục ưa thích, bạn có thể chọn chúng để cài đặt vận hành.

1. Trong menu, nhấn vào "Mục ưa thích".
2. Nhấn vào mục ưa thích mong muốn.
3. Nếu cần, bạn có thể thay đổi cài đặt.
4. Khởi động chế độ vận hành với <sup>start</sup>stop.
  - ✓ Các giá trị cài đặt được hiển thị trên màn hình.

#### Hướng dẫn:

Hãy chú ý đến thông tin về các chế độ hoạt động khác nhau:

### 12.3 Thay đổi mục ưa thích

Bạn có thể thay đổi, sắp xếp hoặc xóa các mục ưa thích đã lưu của mình bất kỳ lúc nào.

- ▶ Để thay đổi mục ưa thích, bạn phải sử dụng ứng dụng Home Connect. Sau khi thiết bị của bạn được kết nối, hãy làm theo chỉ dẫn trong ứng dụng.

## 13 Khóa trẻ em

Bảo vệ thiết bị của bạn để ngăn trẻ em vô tình bật thiết bị hoặc thay đổi cài đặt.

### 13.1 Kích hoạt khóa trẻ em

Bạn có thể kích hoạt khóa trẻ em khi thiết bị bật và tắt.

- ▶ Để kích hoạt khóa trẻ em, nhấn giữ ∞ khoảng 4 giây.
- ✓ Một thông báo xác nhận xuất hiện trên màn hình.
- ✓ Bảng điều khiển bị khóa. Chỉ có thể tắt thiết bị bằng ⏻.
- ✓ Nếu thiết bị bật, ∞ sáng lên. Nếu thiết bị tắt, ∞ không sáng.

### 13.2 Hủy kích hoạt khóa trẻ em

Bạn có thể hủy kích hoạt khóa trẻ em bất cứ lúc nào.

1. Nhấn vào bất kỳ vị trí nào trên màn hình.
2. Để hủy kích hoạt khóa trẻ em:
  - Làm theo hướng dẫn trên màn hình để hình ảnh trên vòng lấp đầy hoàn toàn.
  - Hoặc nhấn giữ ∞ khoảng 4 giây.
- ✓ Một thông báo xác nhận xuất hiện trên màn hình.

## 14 Cài đặt cơ bản

Bạn có thể điều chỉnh các cài đặt cơ bản của thiết bị theo nhu cầu của mình.

## 14.1 Tổng quan về cài đặt cơ bản

Ở đây, bạn sẽ tìm thấy tổng quan về các cài đặt cơ bản và cài đặt tại xưởng. Các cài đặt cơ bản phụ thuộc vào trang thiết bị của thiết bị.

Bạn có thể tìm thêm thông tin về các cài đặt cơ bản riêng lẻ trên màn hình ⓘ "Thông tin".

| Cài đặt cơ bản | Lựa chọn   |
|----------------|--|
| Ngôn ngữ       | Xem lựa chọn trên thiết bị.  |
| Home Connect   | Bạn có thể kết nối lò nướng với thiết bị đầu cuối di động và điều khiển từ xa.<br>→ "Home Connect", Trang 16 |
| Giờ            | Giờ theo định dạng 24-h.   |

| Màn hình     | Lựa chọn   |
|--------------|--|
| Độ sáng      | <ul style="list-style-type: none"> <li>Cấp độ 1, 2, 3, 4 và 5<sup>1</sup></li> </ul>   |
| Màn hình chờ | <ul style="list-style-type: none"> <li>Bật, giới hạn thời gian</li> <li>Bật (cài đặt này làm tăng mức tiêu thụ năng lượng)</li> <li>Tắt<sup>1</sup></li> </ul> |
| Giờ          | <ul style="list-style-type: none"> <li>Kỹ thuật số<sup>1</sup></li> <li>Tương tự</li> </ul>  |
| Điều chỉnh   | <ul style="list-style-type: none"> <li>Căn chỉnh màn hình theo chiều ngang và chiều dọc.</li> </ul>  |

<sup>1</sup> Cài đặt gốc (có thể khác nhau tùy theo kiểu thiết bị)

| Âm          | Lựa chọn   |
|-------------|--|
| Âm nút      | <ul style="list-style-type: none"> <li>Bật<sup>1</sup></li> <li>Tắt</li> </ul>   |
| Âm tín hiệu | <ul style="list-style-type: none"> <li>Thời gian rất ngắn (một lần)</li> <li>Thời lượng ngắn (khoảng 5 giây)</li> <li>Thời lượng trung bình (khoảng 10 giây)<sup>1</sup></li> <li>Thời lượng dài (khoảng 30 giây)</li> </ul> |

<sup>1</sup> Cài đặt gốc (có thể khác nhau tùy theo kiểu thiết bị)

| Cài đặt thiết bị                  | Lựa chọn  |
|-----------------------------------|---|
| Thời gian chạy tiếp của quạt thổi | <ul style="list-style-type: none"> <li>Tối thiểu</li> <li>Khuyến nghị<sup>1</sup></li> <li>Dài</li> <li>Cực dài</li> </ul>  |
| Hệ thống kéo ra                   | <ul style="list-style-type: none"> <li>Không được trang bị thêm (đối với khung đỡ và ngăn kéo 1 lần)<sup>1</sup></li> <li>Được trang bị thêm (với ngăn kéo 2 và 3 lần)</li> </ul> |
| Đèn chiếu sáng                    | <ul style="list-style-type: none"> <li>Khi nấu và khi mở cửa<sup>1</sup></li> <li>Chỉ khi mở cửa</li> <li>Luôn tắt</li> </ul>   |

<sup>1</sup> Cài đặt gốc (có thể khác nhau tùy theo kiểu thiết bị)

| Cá nhân hóa     | Lựa chọn   |
|-----------------|--|
| Lô-gô nhãn hiệu | <ul style="list-style-type: none"> <li>Hiển thị<sup>1</sup></li> <li>Không hiển thị</li> </ul> |

<sup>1</sup> Cài đặt gốc (có thể khác nhau tùy theo kiểu thiết bị)

| Cá nhân hóa               | Lựa chọn  |
|---------------------------|---|
| Vận hành sau khi bật      | <ul style="list-style-type: none"> <li>Menu chính<sup>1</sup></li> <li>Chế độ làm nóng</li> <li>Món ăn</li> <li>Mục ưa thích</li> </ul> |
| Thời gian nấu đã trôi qua | <ul style="list-style-type: none"> <li>Không hiển thị</li> <li>Hiển thị<sup>1</sup></li> </ul>  |
| Món ăn vùng miền          | <ul style="list-style-type: none"> <li>Tất cả<sup>1</sup></li> <li>Món ăn châu Âu</li> <li>Món ăn kiểu Anh</li> </ul>                   |
| Món ăn                    | <ul style="list-style-type: none"> <li>Tất cả<sup>1</sup></li> <li>Không có thịt lợn</li> <li>Chỉ dành cho người ăn kiêng</li> </ul>    |
| Khóa trẻ em               | <ul style="list-style-type: none"> <li>Chỉ khóa nút<sup>1</sup></li> <li>Hủy kích hoạt</li> </ul>                                       |
| Làm nóng nhanh tự động    | <ul style="list-style-type: none"> <li>Tắt</li> <li>Bật<sup>1</sup></li> </ul>  |

<sup>1</sup> Cài đặt gốc (có thể khác nhau tùy theo kiểu thiết bị)

| Cài đặt xuất xưởng | Lựa chọn   |
|--------------------|--|
| Cài đặt xuất xưởng | <ul style="list-style-type: none"> <li>Khô phục</li> </ul> |

| Thông tin          | Hiển thị                            |
|--------------------|-------------------------------------|
| Thông tin thiết bị | Xem thông tin kỹ thuật về thiết bị. |

## 14.2 Thay đổi cài đặt cơ bản

- Trong menu, nhấn vào "Các cài đặt cơ bản".
- Nhấn vào vùng cài đặt cơ bản mong muốn.
- Nhấn và cài đặt cơ bản mong muốn.
- Nhấn vào lựa chọn mong muốn của cài đặt cơ bản.
  - ✓ Thay đổi được áp dụng trực tiếp cho hầu hết các cài đặt cơ bản.
- Để thay đổi các cài đặt cơ bản khác, hãy quay lại và chọn một cài đặt cơ bản khác bằng ↩.
- Để thoát khỏi cài đặt cơ bản, hãy quay lại menu bằng ⏪ hoặc tắt thiết bị bằng ⏻.
  - ✓ Những thay đổi đã được lưu.

**Hướng dẫn:** Sau khi mất điện, các thay đổi của bạn đối với cài đặt cơ bản sẽ được giữ lại.

## 14.3 Cài đặt thời gian

- Trong menu, nhấn vào "Các cài đặt cơ bản".
- Nhấn vào "Giờ".
- Để cài đặt thời gian, hãy nhấn vào hiển thị giờ hoặc hiển thị phút.
  - ✓ Giá trị đã chọn được đánh dấu màu xanh dương.
- Cài đặt thời gian bằng vòng điều chỉnh.
- Để thoát khỏi cài đặt cơ bản, hãy quay lại menu bằng ⏪ hoặc tắt thiết bị bằng ⏻.
  - ✓ Thời gian được lưu.

## 15 Home Connect

Thiết bị này có thể nối mạng. Kết nối thiết bị của bạn với thiết bị di động để vận hành các chức năng thông qua ứng dụng Home Connect điều chỉnh cài đặt cơ bản hoặc theo dõi trạng thái hoạt động hiện tại.

Dịch vụ Home Connect không khả dụng ở mọi quốc gia. Tính khả dụng của chức năng Home Connect phụ thuộc vào tính khả dụng của các dịch vụ Home Connect ở quốc gia của bạn. Xem thêm thông tin tại: [www.home-connect.com](http://www.home-connect.com).

Ứng dụng Home Connect sẽ hướng dẫn bạn đi từ đầu đến cuối quá trình đăng nhập. Hãy làm theo hướng dẫn trong ứng dụng Home Connect để tiến hành cài đặt.

**Lời khuyên:** Lưu ý cả các hướng dẫn trong ứng dụng Home Connect.

### Các hướng dẫn

- Lưu ý các hướng dẫn an toàn trong hướng dẫn sử dụng này và đảm bảo rằng chúng được tuân thủ khi bạn vận hành thiết bị qua ứng dụng Home Connect.  
→ "An toàn", Trang 2
- Thao tác trên thiết bị luôn được ưu tiên. Trong lúc này không thể điều khiển qua ứng dụng Home Connect.
- Ở chế độ sẵn sàng nối mạng, thiết bị yêu cầu tối đa 2 W.

### 15.1 Thiết lập ứng dụng Home Connect

1. Cài đặt ứng dụng Home Connect trên thiết bị đầu cuối di động.
2. Khởi động ứng dụng Home Connect và thiết lập truy cập cho Home Connect.

### 15.3 Cài đặt Home Connect

Trong cài đặt cơ bản của thiết bị, bạn có thể điều chỉnh cài đặt và cài đặt mạng cho Home Connect.

Cài đặt nào hiển thị trên màn hình phụ thuộc vào việc Home Connect đã được thiết lập hay chưa và thiết bị có được kết nối với mạng nhà hay không.

| Cài đặt cơ bản              | Các cài đặt khả thi  | Giải thích  |
|-----------------------------|--|---|
| Trợ lý Home Connect         | Khởi động trợ lý<br>Ngắt kết nối                                 | Bạn có thể kết nối thiết bị của mình với ứng dụng Home Connect bằng Trợ lý Home Connect.<br><b>Hướng dẫn:</b> Khi bạn sử dụng trợ lý Home Connect lần đầu tiên, chỉ có cài đặt "Khởi động trợ lý" khả dụng.   |
| WiFi                        | Bật<br>Tắt   | WiFi cho phép bạn tắt kết nối mạng của thiết bị. Sau khi kết nối thành công, bạn có thể tắt WiFi và không bị mất dữ liệu chi tiết. Ngay khi bạn kích hoạt lại WiFi, thiết bị sẽ tự động kết nối.<br><b>Hướng dẫn:</b> Ở chế độ sẵn sàng nối mạng, thiết bị yêu cầu tối đa 2 Watt.   |
| Trạng thái điều khiển từ xa | Theo dõi<br>Khởi động từ xa thủ công<br>Khởi động từ xa liên tục | Với tính năng giám sát, bạn chỉ có thể xem trạng thái vận hành của thiết bị trong ứng dụng.<br>Với khởi động từ xa thủ công, bạn phải bật khởi động từ xa mọi lúc trước khi có thể khởi động thiết bị qua ứng dụng. Bạn có thể mở cửa thiết bị trong vòng 15 phút sau khi bật khởi động từ xa. Do đó, khởi động từ xa không được tắt. Sau 15 phút, việc mở cửa thiết bị sẽ tắt tính năng khởi động từ xa bằng tay.<br>Với tính năng khởi động từ xa liên tục, bạn có thể khởi động và vận hành thiết bị từ xa bất kỳ lúc nào. Nếu bạn thường xuyên vận hành thiết bị từ xa, bạn nên đặt khởi động từ xa thành liên tục. |

Ứng dụng Home Connect sẽ hướng dẫn bạn đi từ đầu đến cuối quá trình đăng nhập.

### 15.2 Thiết lập Home Connect

#### Những điều kiện tiên quyết

- Thiết bị được kết nối với nguồn điện và được bật.
  - Bạn có thiết bị di động với phiên bản hiện tại của hệ điều hành iOS hoặc Android, ví dụ: một chiếc điện thoại thông minh.
  - Ứng dụng Home Connect được thiết lập trên thiết bị đầu cuối di động.
  - Thiết bị có khả năng tiếp nhận mạng nhà WLAN (Wi-Fi) tại nơi lắp đặt.
  - Thiết bị đầu cuối di động và thiết bị nằm trong phạm vi phủ sóng của tín hiệu WiFi của mạng gia đình bạn.
1. Mở ứng dụng Home Connect và quét mã QR sau đây.



2. Tuân theo chỉ dẫn của ứng dụng Home Connect.



## 15.4 Điều khiển thiết bị bằng ứng dụng

### Home Connect

Bạn có thể cài đặt và khởi động thiết bị từ xa bằng ứng dụng Home Connect.


#### **CẢNH BÁO** – Nguy cơ cháy!

Các vật dụng dễ cháy để trong khoang nấu có thể bắt lửa.

- ▶ Không bao giờ được cất các vật dễ cháy trong khoang nấu.
- ▶ Nếu khói bốc ra, hãy tắt hoặc rút phích cắm của thiết bị và đóng cửa để dập tắt mọi ngọn lửa có thể xuất hiện.

#### Những điều kiện tiên quyết

- Thiết bị được bật.
- Thiết bị được kết nối với mạng tại nhà và bằng ứng dụng Home Connect.
- Để có thể cài đặt thiết bị qua ứng dụng, phải chọn khởi động từ xa thủ công hoặc liên tục trong cài đặt trạng thái điều khiển từ xa cơ bản.

1. Để kích hoạt khởi động từ xa, nhấn .
2. Thực hiện cài đặt trong ứng dụng Home Connect và gửi nó đến thiết bị.

#### Các hướng dẫn

- Khi bạn bắt đầu vận hành lò trên thiết bị, khởi động từ xa sẽ tự động được kích hoạt. Bạn có thể thay đổi cài đặt thông qua ứng dụng Home Connect hoặc khởi động một chương trình mới.
- Bạn có thể mở cửa thiết bị trong vòng 15 phút sau khi bật khởi động từ xa. Do đó, khởi động từ xa không được tắt. Sau 15 phút, việc mở cửa thiết bị sẽ tắt tính năng khởi động từ xa bằng tay.

## 15.5 Cài đặt bản cập

Với chức năng Cập nhật phần mềm, phần mềm của thiết bị sẽ được cập nhật ví dụ tối ưu hóa, khắc phục sự cố, cho cập nhật an toàn cũng như cho các chức năng và dịch vụ bổ sung.

Với điều kiện bạn là người dùng đã đăng ký Home Connect là người cài đặt ứng dụng trên thiết bị đầu cuối di động và được kết nối với Home Connect máy chủ. Ngay sau khi có bản cập nhật phần mềm, bạn sẽ được thông báo về ứng dụng Home Connect và có thể khởi động cập nhật phần mềm qua ứng dụng. Sau khi tải xuống thành công, bạn có thể bắt đầu cài đặt thông qua ứng dụng Home Connect, nếu bạn dùng mạng WLAN tại nhà (WiFi). Sau khi cài đặt thành công, bạn sẽ được thông báo về ứng dụng Home Connect.

#### Các hướng dẫn

- Việc cập nhật phần mềm bao gồm hai bước.
  - Bước đầu tiên là tải xuống.
  - Ở bước thứ hai, cài đặt trên thiết bị của bạn.
- Bạn có thể tiếp tục sử dụng thiết bị của mình trong quá trình tải xuống. Tùy thuộc vào cài đặt cá nhân trong ứng dụng, mà cập nhật phần mềm cũng có thể được tải xuống tự động.
- Quá trình cài đặt mất vài phút. Bạn không thể sử dụng thiết bị của mình trong khi cài đặt.
- Trong trường hợp cập nhật an toàn, bạn nên tiến hành cài đặt càng sớm càng tốt.

## 15.6 Chẩn đoán từ xa

Dịch vụ khách hàng có thể truy cập thiết bị của bạn thông qua tính năng chẩn đoán từ xa nếu bạn liên hệ với dịch vụ khách hàng và yêu cầu họ làm vậy, thiết bị của bạn được kết nối với máy chủ Home Connect và tính năng chẩn đoán từ xa khả dụng tại quốc gia nơi mà bạn sử dụng thiết bị.

**Lời khuyên:** Bạn có thể tìm thêm thông tin và ghi chú về tính khả dụng của chẩn đoán từ xa ở quốc gia của bạn trong mục Dịch vụ/Hỗ trợ của trang web địa phương: [www.home-connect.com](http://www.home-connect.com).

## 15.7 Bảo mật dữ liệu

Lưu ý hướng dẫn về bảo mật dữ liệu.

Khi thiết bị của bạn được kết nối lần đầu với một mạng nhà có kết nối Internet, thiết bị của bạn sẽ truyền các loại dữ liệu sau đến máy chủ Home Connect (đăng ký lần đầu):

- Mã nhận dạng thiết bị duy nhất (bao gồm các mã khóa thiết bị và địa chỉ MAC của mô-đun truyền thông Wi-Fi đã được thiết lập).
- Chứng chỉ bảo mật của mô-đun truyền thông Wi-Fi (để bảo mật CNTT của kết nối).
- Phiên bản phần mềm và phần cứng hiện tại của thiết bị nhà bạn.
- Trạng thái của một lần thiết lập lại về cài đặt gốc trước đó.

Việc đăng ký lần đầu này chuẩn bị cho việc sử dụng các chức năng Home Connect và chỉ được yêu cầu tại thời điểm bạn muốn sử dụng các chức năng Home Connect lần đầu tiên.

**Hướng dẫn:** Lưu ý rằng các chức năng Home Connect chỉ có thể được sử dụng cùng với ứng dụng Home Connect. Có thể mở xem các thông tin về bảo mật dữ liệu trong ứng dụng Home Connect.

# 16 Vệ sinh và chăm sóc

Để thiết bị của bạn hoạt động tốt trong thời gian dài, hãy vệ sinh và bảo dưỡng thiết bị một cách cẩn thận.

## 16.1 Chất tẩy rửa

Để tránh làm hỏng các bề mặt khác nhau của thiết bị, tránh sử dụng chất tẩy rửa không phù hợp.

#### **CẢNH BÁO** – Nguy cơ giật điện!

Hơi ẩm xâm nhập có thể gây điện giật.

- ▶ Không sử dụng máy làm sạch bằng hơi nước hoặc máy rửa cao áp để vệ sinh thiết bị.

#### LƯU Ý

Chất tẩy rửa không phù hợp làm hỏng các bề mặt của thiết bị.

- ▶ Không sử dụng dụng cụ làm sạch sắc hoặc gây mòn.

- ▶ Không sử dụng chất tẩy rửa chứa cồn mạnh.
  - ▶ Không sử dụng miếng cọ rửa hoặc miếng bọt biển cứng.
  - ▶ Không sử dụng chất tẩy rửa đặc biệt để làm sạch ấm. Chất tẩy rửa lò nướng trong khoang nấu nóng sẽ làm hỏng lớp men.
  - ▶ Không được sử dụng chất tẩy rửa lò nướng trong khoang nấu còn nóng.
  - ▶ Trước khi hâm nóng lại, hãy loại bỏ hoàn toàn cặn bẩn khỏi khoang nấu và cửa thiết bị.
- Các chất tẩy rửa khác nhau trộn lẫn có thể phản ứng hóa học với nhau.
- ▶ Không trộn lẫn các chất tẩy rửa.
  - ▶ Loại bỏ hoàn toàn dư lượng chất tẩy rửa.
- Muối có trong khăn lau đa năng mới có thể làm hỏng bề mặt.
- ▶ Giặt kỹ khăn lau đa năng mới trước khi sử dụng.

**Chất tẩy rửa phù hợp**

Chỉ sử dụng các chất tẩy rửa phù hợp với các bề mặt khác nhau trên thiết bị của bạn.

Lưu ý hướng dẫn làm sạch thiết bị.  
→ "Làm sạch thiết bị", Trang 19

**Mặt trước thiết bị**

| Bề mặt                                     | Chất tẩy rửa phù hợp   | Hướng dẫn   |
|--|--|---|
| Thép không gỉ                              | <ul style="list-style-type: none"> <li>Dung dịch tẩy rửa nóng:</li> <li>Sản phẩm chăm sóc thép không gỉ đặc biệt dành cho bề mặt ấm</li> </ul> | <p>Để tránh ăn mòn, hãy loại bỏ ngay các vết cặn vôi, dầu mỡ, tinh bột và protein khỏi bề mặt thép không gỉ.</p> <p>Phủ một lớp mỏng sản phẩm chăm sóc thép không gỉ.</p> |
| Bề mặt nhựa hoặc sơn ví dụ bằng điều khiển | <ul style="list-style-type: none"> <li>Dung dịch tẩy rửa nóng:</li> </ul>  | <p>Không sử dụng nước lau kính hoặc dụng cụ cạo kính.</p> <p>Để tránh những vết bẩn không thể loại bỏ được, hãy loại bỏ ngay bất kỳ chất tẩy cặn nào bám trên bề mặt.</p> |

**Cửa thiết bị**

| Phạm vi                                    | Chất tẩy rửa phù hợp   | Hướng dẫn  |
|--|--|--|
| Kính cửa                                   | <ul style="list-style-type: none"> <li>Dung dịch tẩy rửa nóng:</li> <li>Chất tẩy rửa lò nướng</li> </ul>   | <p>Không sử dụng dụng cụ cạo kính hoặc bụi nhùi bằng thép không gỉ.</p> <p><b>Lời khuyên:</b> Tháo các kính cửa sổ ra để làm sạch kỹ lưỡng.<br/>→ "Cửa thiết bị", Trang 20</p>                                       |
| Nắp cửa                                    | <ul style="list-style-type: none"> <li>Bằng thép không gỉ:<br/>Chất tẩy rửa thép không gỉ</li> <li>Bằng nhựa:<br/>Dung dịch tẩy rửa nóng:</li> </ul> | <p>Không sử dụng nước lau kính hoặc dụng cụ cạo kính.</p> <p>Không sử dụng các sản phẩm chăm sóc bằng thép không gỉ.</p> <p><b>Lời khuyên:</b> Tháo nắp cửa để làm sạch kỹ lưỡng.<br/>→ "Cửa thiết bị", Trang 20</p> |
| Khung cửa bên trong làm bằng thép không gỉ | <ul style="list-style-type: none"> <li>Chất tẩy rửa thép không gỉ</li> </ul>   | <p>Sự đổi màu có thể được loại bỏ bằng chất tẩy rửa thép không gỉ.</p> <p>Không sử dụng các sản phẩm chăm sóc bằng thép không gỉ.</p>  |
| Tay nắm cửa                                | <ul style="list-style-type: none"> <li>Dung dịch tẩy rửa nóng:</li> </ul>  | <p>Để tránh những vết bẩn không thể loại bỏ được, hãy loại bỏ ngay bất kỳ chất tẩy cặn nào bám trên bề mặt.</p>  |
| Gioăng cửa                                 | <ul style="list-style-type: none"> <li>Dung dịch tẩy rửa nóng:</li> </ul>  | <p>Không tháo bỏ và không chà xát.</p>   |

**Khoang nấu**

| Phạm vi                       | Chất tẩy rửa phù hợp  | Hướng dẫn   |
|-------------------------------|---|---|
| Bề mặt tráng men              | <ul style="list-style-type: none"> <li>Dung dịch tẩy rửa nóng:</li> <li>Nước giấm</li> <li>Chất tẩy rửa lò nướng</li> </ul> | <p>Nếu quá bẩn, hãy ngâm nó và sử dụng bàn chải hoặc bụi nhùi bằng thép không gỉ.</p> <p>Để làm khô khoang nấu sau khi làm sạch, hãy để cửa thiết bị mở.</p> <p><b>Các hướng dẫn</b></p> <ul style="list-style-type: none"> <li>Lớp men được nung ở nhiệt độ rất cao nên có sự khác biệt nhỏ về màu sắc. Chức năng của thiết bị không bị ảnh hưởng.</li> <li>Các cạnh của khay mỏng không thể được tráng men hoàn toàn và có thể bị nhám. Điều này không ảnh hưởng đến khả năng chống ăn mòn.</li> <li>Cặn thức ăn tạo thành cặn trắng trên bề mặt men. Lớp phủ không gây hại cho sức khỏe. Chức năng của thiết bị không bị ảnh hưởng. Bạn có thể loại bỏ mảng bám bằng axit xitric.</li> </ul> |
| Bề mặt tự làm sạch            | -   | <p>Làm theo hướng dẫn để tự làm sạch bề mặt.</p> <p>→ "Tái tạo bề mặt tự làm sạch trong khoang nấu", Trang 19</p>   |
| Vỏ thủy tinh của đèn lò nướng | <ul style="list-style-type: none"> <li>Dung dịch tẩy rửa nóng:</li> </ul>   | <p>Nếu lò quá bẩn, hãy sử dụng chất tẩy rửa lò.</p>   |
| Khung đỡ                      | <ul style="list-style-type: none"> <li>Dung dịch tẩy rửa nóng:</li> </ul>   | <p>Nếu quá bẩn, hãy ngâm nó và sử dụng bàn chải hoặc bụi nhùi bằng thép không gỉ.</p> <p><b>Hướng dẫn:</b> Tháo các khung để làm sạch kỹ lưỡng.<br/>→ "Khung đỡ", Trang 23</p>  |
| Phụ kiện                      | <ul style="list-style-type: none"> <li>Dung dịch tẩy rửa nóng:</li> <li>Chất tẩy rửa lò nướng</li> </ul>                    | <p>Nếu quá bẩn, hãy ngâm nó và sử dụng bàn chải hoặc bụi nhùi bằng thép không gỉ.</p> <p>Các phụ kiện tráng men có thể rửa được bằng máy rửa chén.</p>  |

## 16.2 Làm sạch thiết bị

Để tránh làm hỏng thiết bị, chỉ làm sạch thiết bị của bạn theo hướng dẫn và bằng chất tẩy rửa phù hợp.

### **⚠ CẢNH BÁO – Nguy cơ bỏng!**

Trong quá trình sử dụng, thiết bị và các bộ phận có thể chạm của thiết bị sẽ nóng lên.

- ▶ Cần cẩn thận để tránh chạm vào các phần tử gia nhiệt.
- ▶ Trẻ nhỏ dưới 8 tuổi phải tránh xa.

### **⚠ CẢNH BÁO – Nguy cơ cháy!**

Các mảnh vụn thức ăn, mỡ và nước thịt có thể bắt lửa.

- ▶ Trước khi vận hành, hãy loại bỏ mọi vết bẩn thô khỏi khoang nấu, phần tử gia nhiệt và phụ kiện.

**Điều kiện tiên quyết:** Làm theo hướng dẫn về chất tẩy rửa.

→ "Chất tẩy rửa", Trang 17

1. Làm sạch thiết bị bằng nước xà phòng nóng và khăn rửa chén.
  - Đối với một số bề mặt, bạn có thể sử dụng chất tẩy rửa thay thế.
  - "Chất tẩy rửa phù hợp", Trang 18

2. Lau khô bằng vải mềm.

### Tái tạo bề mặt tự làm sạch trong khoang nấu

Vách sau của khoang nấu có khả năng tự làm sạch. Các bề mặt tự làm sạch được phủ một lớp gốm lỗ rỗng, sần sùi và có bề mặt nhám. Khi thiết bị hoạt động, các bề mặt tự làm sạch sẽ hấp thụ và loại bỏ các vết bẩn khi nướng, chiên hoặc nướng vỉ. Nếu các bề mặt tự làm sạch không còn tự làm sạch hoàn toàn trong quá trình vận hành, hãy làm nóng khoang nấu có chủ đích.

### LƯU Ý!


Nếu bạn không vệ sinh các bề mặt tự làm sạch thường xuyên thì các bề mặt đó có thể bị hư hỏng.

- ▶ Nếu nhìn thấy các vết đen trên bề mặt tự làm sạch, hãy làm nóng khoang nấu.
- ▶ Không sử dụng chất tẩy rửa lò nướng hoặc chất tẩy rửa có tính ăn mòn. Nếu chất tẩy rửa vô tình dính vào bề mặt tự làm sạch, hãy lau ngay bằng nước và khăn lau đa năng. Không chà.

1. Lấy các phụ kiện và bát đĩa ra khỏi khoang nấu.
2. Tháo khung và tháo chúng ra khỏi khoang nấu.
  - "Khung đỡ", Trang 23
3. Loại bỏ bụi bẩn thô bằng nước xà phòng và vải mềm:
  - từ bề mặt men trơn
  - từ bên trong cửa thiết bị
  - từ vỏ thủy tinh của đèn lò nướng
 Điều này sẽ giúp bạn tránh được những vết bẩn không thể loại bỏ.
4. Lấy các vật dụng ra khỏi khoang nấu. Khoang nấu phải trống.
5. Cài đặt chế độ làm nóng không khí nóng 3D.
6. Cài đặt nhiệt độ tối đa.
7. Khởi động chế độ vận hành.
8. Tắt thiết bị sau 1 giờ.
9. Khi thiết bị đã nguội hoàn toàn, hãy lau sạch khoang nấu bằng vải ẩm.
 

**Hướng dẫn:** Vết bẩn có thể hình thành trên bề mặt tự làm sạch. Cặn đường và protein trong thực phẩm không bị phân hủy và tồn tại trên bề mặt. Đốm đỏ là cặn thức ăn mặn, không phải là rỉ sét. Các vết bẩn không gây hại cho sức khỏe. Các vết bẩn không làm hạn chế khả năng làm sạch của các bề mặt tự làm sạch.
10. Móc khung vào.
  - "Khung đỡ", Trang 23

## 17 Hỗ trợ làm sạch

Giá đỡ làm sạch  là giải pháp thay thế nhanh chóng cho việc làm sạch khoang nấu giữa chừng. Hỗ trợ làm sạch sẽ làm mềm chất bẩn bằng cách làm bay hơi nước xà phòng. Bụi bẩn sau đó có thể được loại bỏ dễ dàng hơn.

### 17.1 Cài đặt hỗ trợ làm sạch


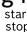
#### **⚠ CẢNH BÁO – Nguy cơ bỏng nước!**


Nước trong khoang nấu nóng có thể tạo ra hơi nước nóng.

- ▶ Không bao giờ đổ nước vào khoang nấu đang nóng.

**Hướng dẫn:** Đèn lò không sáng trong quá trình hỗ trợ làm sạch.

**Điều kiện tiên quyết:** Khoang nấu đã nguội hoàn toàn.

1. Lấy các phụ kiện ra khỏi khoang nấu.
2. **LƯU Ý!**
  - Nước cất trong khoang nấu dẫn đến ăn mòn.
  - ▶ Không sử dụng nước cất.
3. Pha 0,4 lít nước với một giọt nước rửa chén rồi đổ vào giữa sàn khoang nấu.
3. Trong menu, nhấn vào "Làm sạch".
4. Nhấn vào  "Hỗ trợ làm sạch".  
Thời lượng không thể thay đổi.
5. Nhấn vào .
- ✓ Một thông báo cho biết việc chuẩn bị cần thiết cho chức năng hỗ trợ làm sạch sẽ xuất hiện trên màn hình.

6. Xác nhận thông báo.
  - ✓ Hỗ trợ làm sạch bắt đầu và hết thời gian.
  - ✓ Nếu hỗ trợ làm sạch kết thúc, sẽ có tín hiệu vang lên. Một thông báo xuất hiện trên màn hình cho biết chế độ vận hành đã kết thúc.
7. Tắt thiết bị bằng .
8. → "Làm sạch khoang nấu sau khi hỗ trợ làm sạch", Trang 19.

### 17.2 Làm sạch khoang nấu sau khi hỗ trợ làm sạch

#### LƯU Ý!

Độ ẩm trong khoang nấu lâu ngày sẽ dẫn đến hiện tượng ăn mòn.

- ▶ Sau khi hỗ trợ làm sạch, hãy lau sạch khoang nấu và để khô hoàn toàn.
1. Hạ nhiệt thiết bị.
  2. Lau sạch nước còn sót lại trong khoang nấu bằng khăn lau đa năng thấm nước.
  3. Làm sạch bề mặt men nhẵn trong khoang nấu bằng khăn lau đa năng hoặc bàn chải mềm. Loại bỏ cặn cứng đầu bằng bụi nhùi chà bằng thép không gỉ.
  4. Loại bỏ các cạnh cặn vôi bằng vải ngâm giấm và lau bằng nước sạch.
  5. Lau khô khoang nấu bằng vải mềm.

6. Để làm khô hoàn toàn khoang nấu, hãy để cửa thiết bị mở trong khoảng 1 giờ hoặc sử dụng chức năng sấy khô.  
→ "Cài đặt làm khô", Trang 20

## 18 Làm khô

Để tránh hơi ẩm còn sót lại, hãy làm khô khoang nấu sau khi hỗ trợ làm sạch.

### LƯU Ý!

Nước trên sàn khoang nấu khi vận hành thiết bị ở nhiệt độ trên 120° C sẽ làm hỏng lớp men.

- ▶ Nếu có nước trên sàn khoang nấu, không bắt đầu vận hành.
- ▶ Lau sạch nước trên sàn khoang nấu trước khi sử dụng.

### 18.1 Làm khô khoang nấu


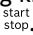

Bạn có thể để khoang nấu khô hoặc sử dụng chức năng làm khô.

1. Hạ nhiệt thiết bị.
2. Loại bỏ bụi bẩn khỏi khoang nấu.
3. Lau sạch nước trong khoang nấu.
4. Làm khô khoang nấu.
  - Để khoang nấu khô, hãy để cửa lò mở trong 1 giờ.

- Để sử dụng chức năng làm khô, cài đặt "Chức năng sấy".  
→ "Cài đặt làm khô", Trang 20

### Cài đặt làm khô

**Điều kiện tiên quyết:** → "Làm khô khoang nấu", Trang 20

1. Trong menu, nhấn vào "Làm sạch".
2. Nhấn vào  "Chức năng sấy".  
Thời lượng không thể thay đổi.
3. Nhấn vào .
- ✓ Một thông báo cho biết việc chuẩn bị cần thiết cho chức năng làm khô sẽ xuất hiện trên màn hình.
4. Xác nhận thông báo.
- ✓ Quá trình làm khô bắt đầu và thời gian đếm ngược.
- ✓ Khi làm khô kết thúc, sẽ có tín hiệu vang lên. Một thông báo xuất hiện trên màn hình cho biết chế độ vận hành đã kết thúc.
5. Tắt thiết bị bằng .
6. Để làm khô khoang nấu hoàn toàn, hãy để cửa thiết bị mở trong 1 đến 2 phút.

## 19 Cửa thiết bị

Để làm sạch cửa thiết bị thật kỹ, bạn có thể tháo rời cửa thiết bị.

### 19.1 Tháo cửa thiết bị

#### CẢNH BÁO – Nguy cơ bị thương!

Các bộ phận lắp ráp trong cửa thiết bị có thể có cạnh sắc.

- ▶ Mang gang tay bảo vệ.
- Bản lề cửa thiết bị di chuyển khi cửa mở và đóng và bạn có thể bị mắc kẹt.
- ▶ Không chạm vào khu vực bản lề.

1. Mở hoàn toàn cửa thiết bị.

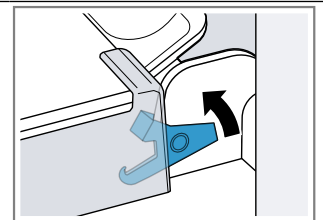
#### 2. CẢNH BÁO – Nguy cơ bị thương!

Nếu bản lề không được cố định chắc chắn, chúng có thể đóng sập lại với một lực rất lớn.

- ▶ Đảm bảo rằng các cần khóa luôn đóng hoàn toàn hoặc mở hoàn toàn khi tháo cửa thiết bị.

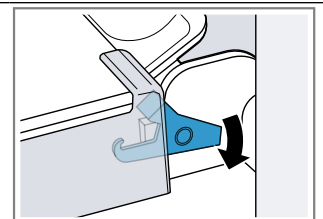
Mở cần khóa ở bản lề trái và phải.

Cần khóa đã mở



Bản lề được cố định chắc chắn và không thể đóng sập được.

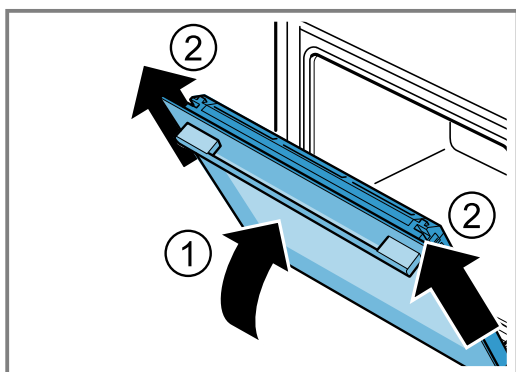
Cần khóa đã đóng



Cửa thiết bị được cố định chắc chắn và không thể tháo ra được.

- ✓ Cần khóa được mở. Bản lề được cố định chắc chắn và không thể đóng sập được.

3. Đóng cửa thiết bị cho đến khi dừng ①. Nắm chặt cửa thiết bị bằng cả hai tay ở bên trái và bên phải và kéo nó lên trên ②.



4. Cẩn thận đặt cửa thiết bị lên bề mặt phẳng.

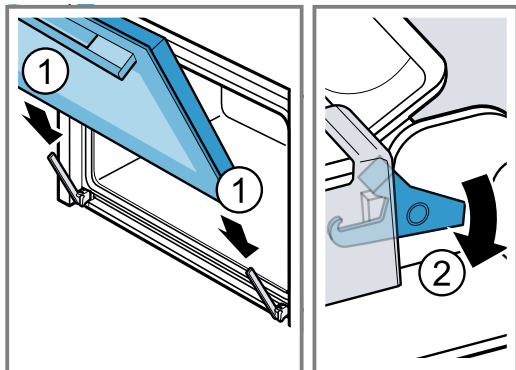
## 19.2 Móc cửa thiết bị vào

### ⚠ CẢNH BÁO – Nguy cơ bị thương!

Bản lề cửa thiết bị di chuyển khi cửa mở và đóng và bạn có thể bị mắc kẹt.

- ▶ Không chạm vào khu vực bản lề.
- Nếu bản lề không được cố định chắc chắn, chúng có thể đóng sập lại với một lực rất lớn.
- ▶ Đảm bảo rằng các cần khóa luôn đóng hoàn toàn hoặc mở hoàn toàn khi tháo cửa thiết bị.

1. Trượt cửa thiết bị thẳng lên hai bản lề ①. Trượt cửa thiết bị đến cỡ chặn.
2. Mở hoàn toàn cửa thiết bị.
3. Gấp cần khóa ở bản lề trái và phải ②.



- ✓ Cần khóa được đóng. Cửa thiết bị được cố định chắc chắn và không thể tháo ra được.

4. Đóng cửa thiết bị.

## 19.3 Tháo kính cửa

### ⚠ CẢNH BÁO – Nguy cơ bị thương!

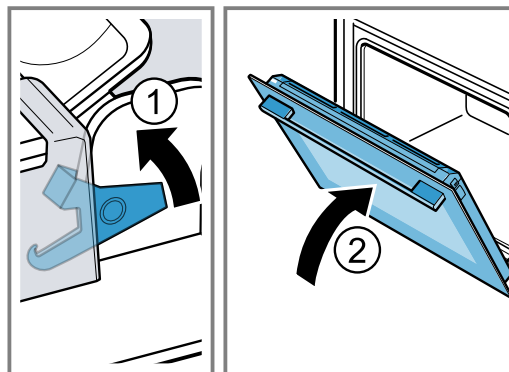
Bản lề cửa thiết bị di chuyển khi cửa mở và đóng và bạn có thể bị mắc kẹt.

- ▶ Không chạm vào khu vực bản lề.
- Các bộ phận lắp ráp trong cửa thiết bị có thể có cạnh sắc.
- ▶ Mang gang tay bảo vệ.

1. Mở hoàn toàn cửa thiết bị.
2. Mở cần khóa ở bản lề trái và phải ①.

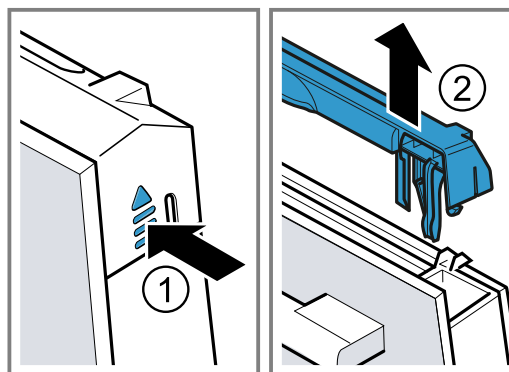
- ✓ Cần khóa được mở. Bản lề được cố định chắc chắn và không thể đóng sập được.

3. Đóng cửa thiết bị cho đến khi dừng ②.



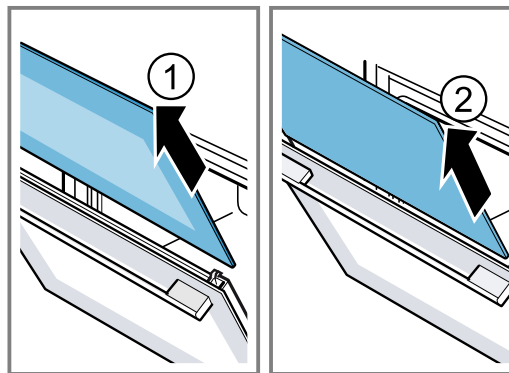
4. Nhấn nắp cửa từ bên ngoài vào bên trái và bên phải ①, cho đến khi nhả ra.

5. Tháo nắp cửa ②.

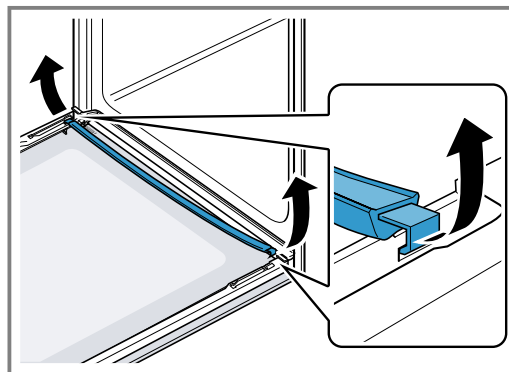


6. Kéo tấm kính bên trong ra ① và cẩn thận đặt nó lên một bề mặt phẳng.

7. Kéo tấm kính giữa ra ② và cẩn thận đặt nó lên một bề mặt phẳng.



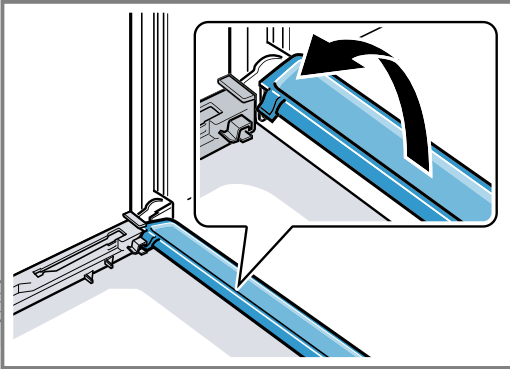
8. Mở cửa thiết bị và tháo gioăng cửa.



## vi Cửa thiết bị

### 9. Nếu cần, bạn có thể tháo thanh nước ngưng để vệ sinh.

- Mở cửa thiết bị.
- Gấp thanh nước ngưng lại và kéo nó ra.



### 10. ⚠ CẢNH BÁO – Nguy cơ bị thương!

Kính tràn xước trên cửa thiết bị có thể bị vỡ.

- ▶ Không sử dụng chất tẩy rửa có tính ăn mòn mạnh hoặc dụng cụ cạo kim loại sắc nhọn để lau kính cửa lò nướng vì chúng có thể làm tràn xước bề mặt.

Làm sạch các cửa sổ đã tháo ở cả hai bên bằng nước lau kính và vải mềm.

### 11. Làm sạch thanh nước ngưng bằng vải và nước xà phòng ấm.

### 12. Làm sạch cửa thiết bị.

→ "Chất tẩy rửa phù hợp", Trang 18

### 13. Lau khô các kính cửa và lắp lại chúng.

→ "Lắp kính cửa", Trang 22

## 19.4 Lắp kính cửa

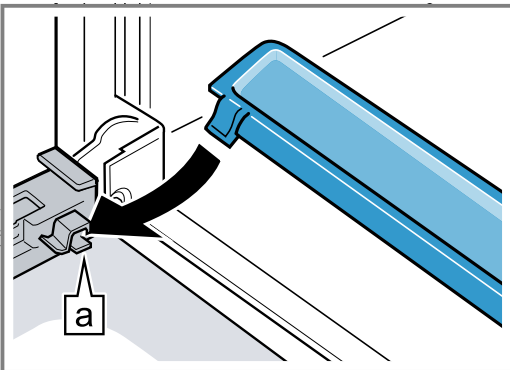
### ⚠ CẢNH BÁO – Nguy cơ bị thương!

Bản lề cửa thiết bị di chuyển khi cửa mở và đóng và bạn có thể bị mắc kẹt.

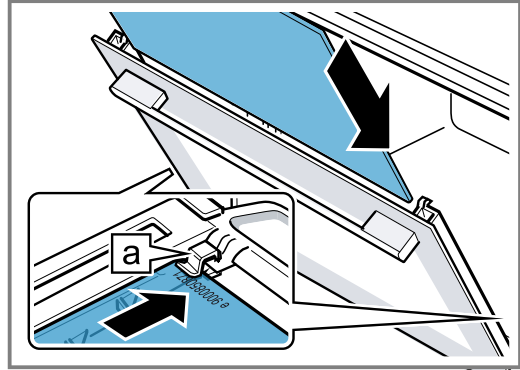
- ▶ Không chạm vào khu vực bản lề.
- Các bộ phận lắp ráp trong cửa thiết bị có thể có cạnh sắc.
- ▶ Mang gang tay bảo vệ.

#### 1. Mở hoàn toàn cửa thiết bị.

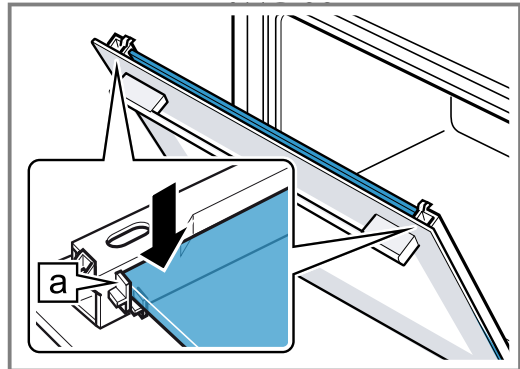
#### 2. Đặt thanh nước ngưng theo chiều dọc vào giá đỡ [a] và xoay xuống.



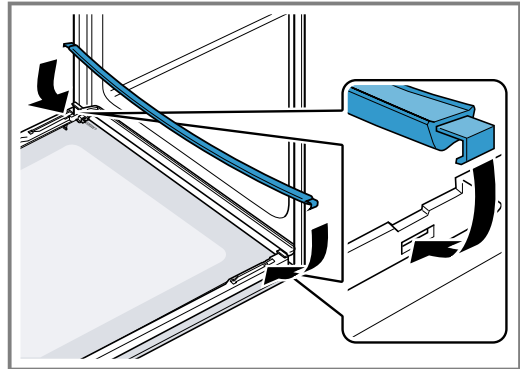
#### 3. Đẩy kính giữa vào giá đỡ bên trái và bên phải [a].



#### 4. Ấn kính giữa lên trên cho đến khi nó nằm ở giá đỡ bên trái và bên phải [a].

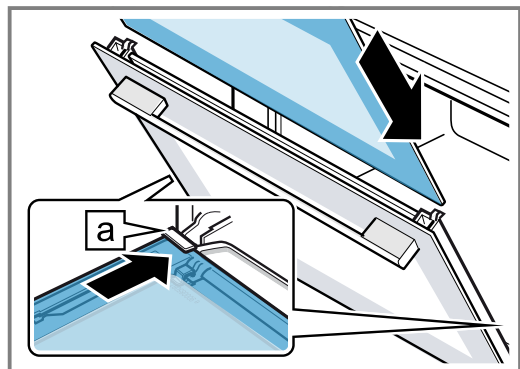


#### 5. Mở cửa thiết bị và lắp gioăng cửa.

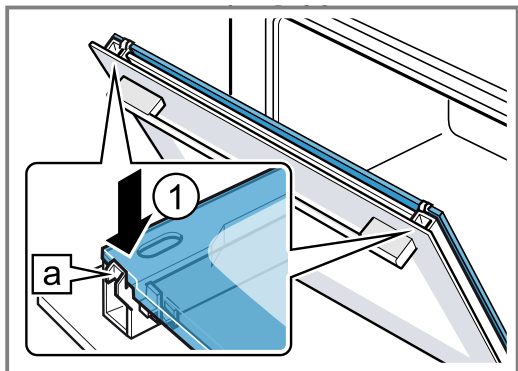


#### 6. Hướng dẫn: Khi kính vào, hãy đảm bảo rằng mặt sáng bóng của kính ở bên ngoài và phần cắt ở trên cùng bên trái và bên phải.

Đẩy kính bên trong vào giá đỡ bên trái và bên phải [a].

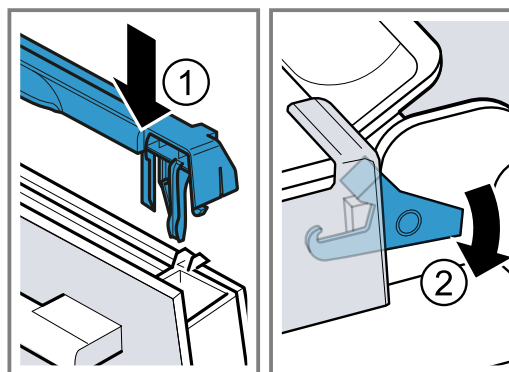


7. Ấn kính bên trong lên trên cho đến khi nó nằm ở giá đỡ bên trái và bên phải **a**.



8. Đặt nắp cửa ① và ấn đến khi có tiếng khộp vào.  
9. Mở hoàn toàn cửa thiết bị.

10. Gấp cần khóa ở bản lề trái và phải ②.



- ✓ Cần khóa được đóng. Cửa thiết bị được cố định chắc chắn và không thể tháo ra được.

11. Đóng cửa thiết bị.

**Hướng dẫn:** Không sử dụng khoang nấu cho đến khi kính được lắp đặt đúng cách.

## 20 Khung đỡ

Để làm sạch khung và khoang nấu kỹ lưỡng hay để thay khung, bạn có thể tháo các khung.

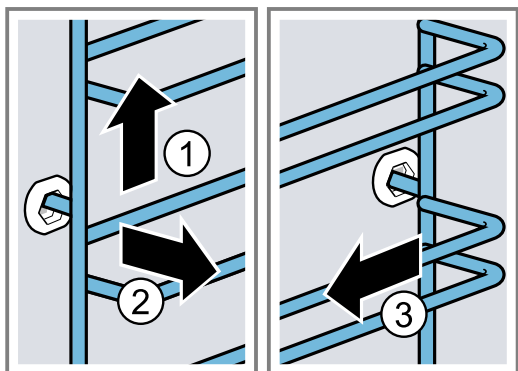
### 20.1 Tháo khung đỡ

#### ⚠ CẢNH BÁO – Nguy cơ bỏng!

Các khung trở nên rất nóng

- ▶ Không chạm vào khung nóng.
- ▶ Luôn để hạ nhiệt thiết bị.
- ▶ Giữ trẻ em tránh xa.

1. Nâng khung tra trước một chút ① và tháo ra ②.
2. Kéo khung ra trước ③ và tháo.



3. Làm sạch khung.

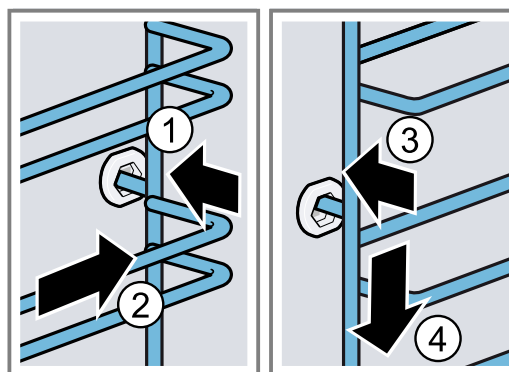
→ "Chất tẩy rửa", Trang 17

### 20.2 Móc khung vào

#### Các hướng dẫn

- Các khung chỉ vừa với bên phải hoặc bên trái.
- Đối với cả hai khung, hãy đảm bảo rằng các thanh cong ở phía trước.

1. Chèn khung vào giữa ổ cắm phía sau ①, cho đến khi khung tựa vào thành khoang nấu và ấn nó về phía sau ②.
2. Gắn khung vào lỗ cắm ③, cho đến khi khung nằm khớp với khoang nấu và ấn xuống dưới ④.



## 21 Khắc phục sự cố

Bạn có thể tự mình khắc phục các lỗi nhỏ xảy ra đối với thiết bị. Sử dụng các thông tin hướng dẫn khắc phục lỗi trước khi liên hệ với dịch vụ khách hàng. Như vậy, bạn sẽ tránh được những phí tổn không cần thiết.

#### ⚠ CẢNH BÁO – Nguy cơ bị thương!

Sửa chữa không đúng cách sẽ gây nguy hiểm.

- ▶ Chỉ các kỹ thuật viên đã qua đào tạo mới được phép tiến hành sửa chữa thiết bị.
- ▶ Nếu thiết bị bị lỗi, hãy gọi dịch vụ khách hàng.



→ "Dịch vụ khách hàng", Trang 25

#### ⚠ CẢNH BÁO – Nguy cơ giật điện!

Sửa chữa không đúng cách sẽ gây nguy hiểm.

- ▶ Chỉ những kỹ thuật viên đã qua đào tạo về lĩnh vực này mới được phép tiến hành sửa chữa thiết bị.
- ▶ Chỉ được phép sử dụng các phụ tùng thay thế chính hãng để sửa chữa thiết bị.
- ▶ Nếu cấp nguồn của thiết bị này bị hư hỏng, nó phải được thay thế bởi các kỹ thuật viên đã qua đào tạo.

## 21.1 Các lỗi chức năng

| Lỗi   | Nguyên nhân và xử lý sự cố   |
|---|--|
| Thiết bị không hoạt động.   | <p>Cầu chì trong hộp cầu chì tắt.</p> <ul style="list-style-type: none"> <li>▶ Hãy kiểm tra cầu chì trong hộp cầu chì.</li> </ul> <p>Nguồn điện bị lỗi.</p> <ul style="list-style-type: none"> <li>▶ Hãy kiểm tra đèn trong phòng hoặc các thiết bị khác trong phòng có hoạt động không.</li> </ul> <p>Lỗi điện</p> <ol style="list-style-type: none"> <li>1. Ngắt kết nối thiết bị khỏi nguồn điện trong ít nhất 30 giây bằng cách tắt cầu chì.</li> <li>2. Đặt lại cài đặt cơ bản về cài đặt gốc.           <ul style="list-style-type: none"> <li>→ "Cài đặt cơ bản", Trang 14</li> </ul> </li> </ol>   |
| "Ngôn ngữ tiếng Đức" xuất hiện trên màn hình.                           | <p>Nguồn điện bị lỗi.</p> <ul style="list-style-type: none"> <li>▶ Thực hiện các cài đặt cho lần chạy thử đầu tiên.           <ul style="list-style-type: none"> <li>→ "Vận hành lần đầu", Trang 10</li> </ul> </li> </ul>   |
| Chế độ vận hành không bắt đầu hoặc bị gián đoạn.                        | <p>Có thể xảy ra nhiều nguyên nhân khác nhau.</p> <ul style="list-style-type: none"> <li>▶ Kiểm tra hướng dẫn xuất hiện trong màn hình.           <ul style="list-style-type: none"> <li>→ "Hiển thị thông tin", Trang 11</li> </ul> </li> </ul> <p>Lỗi chức năng</p> <ul style="list-style-type: none"> <li>▶ Hãy gọi cho bộ phận           <ul style="list-style-type: none"> <li>→ "Dịch vụ khách hàng", Trang 25.</li> </ul> </li> </ul>   |
| Thiết bị không nóng.  | <p>Chế độ demo được bật.</p> <ol style="list-style-type: none"> <li>1. Ngắt nhanh kết nối thiết bị khỏi nguồn điện bằng cách tắt cầu chì trong hộp cầu chì và bật lại.</li> <li>2. Tắt chế độ demo ở cài đặt cơ bản trong khoảng 5 phút.           <ul style="list-style-type: none"> <li>→ "Thay đổi cài đặt cơ bản", Trang 15</li> </ul> </li> </ol> <p>Nguồn điện bị lỗi.</p> <ul style="list-style-type: none"> <li>▶ Sau khi mất điện, hãy mở và đóng cửa thiết bị một lần.</li> <li>✓ Thiết bị sẽ tự kiểm tra và sẵn sàng để sử dụng.</li> </ul>   |
| Thời gian không xuất hiện khi tắt thiết bị.                             | <p>Cài đặt cơ bản đã được thay đổi.</p> <ul style="list-style-type: none"> <li>▶ Thay đổi cài đặt cơ bản cho hiển thị đồng hồ.           <ul style="list-style-type: none"> <li>→ "Cài đặt cơ bản", Trang 14</li> </ul> </li> </ul>  |
| Home Connect không hoạt động bình thường.                               | <p>Có thể xảy ra nhiều nguyên nhân khác nhau.</p> <ul style="list-style-type: none"> <li>▶ Đi đến <a href="http://www.home-connect.com">www.home-connect.com</a>.</li> </ul>   |
| Đèn chiếu sáng khoang nấu không hoạt động.                              | <p>Cài đặt cơ bản đã được thay đổi.</p> <ul style="list-style-type: none"> <li>▶ Hãy thay đổi lại cài đặt cơ bản của đèn chiếu sáng.           <ul style="list-style-type: none"> <li>→ "Cài đặt cơ bản", Trang 14</li> </ul> </li> </ul> <p>Đèn Halogen bị hỏng.</p> <ul style="list-style-type: none"> <li>▶ Thay đèn lò nướng.           <ul style="list-style-type: none"> <li>→ "Thay đèn lò nướng", Trang 25</li> </ul> </li> </ul>  |
| Đã đạt đến thời gian vận hành tối đa.                                   | <p>Để tránh vận hành liên tục không mong muốn, thiết bị sẽ tự động ngừng làm nóng sau vài giờ nếu cài đặt không thay đổi. Một hướng dẫn xuất hiện trong màn hình. Thời điểm đạt đến thời gian vận hành tối đa tùy thuộc vào cài đặt tương ứng cho một chế độ vận hành.</p> <ol style="list-style-type: none"> <li>1. Để tiếp tục vận hành, hãy tắt thiết bị bằng  và bật lại. Cài đặt lại chế độ vận hành và khởi động.</li> <li>2. Nếu không cần dùng thiết bị, hãy tắt bằng .</li> </ol> <p><b>Lời khuyên:</b> Để ngăn thiết bị vô tình tắt, hãy đặt thời lượng.</p> <ul style="list-style-type: none"> <li>→ "Các chức năng thời gian", Trang 12</li> </ul> |
| Mã lỗi bao gồm các chữ cái và số xuất hiện trên màn hình, ví dụ: E0111. | <p>Các thiết bị điện tử đã phát hiện lỗi.</p> <ol style="list-style-type: none"> <li>1. Hãy tắt và bật lại thiết bị.           <ul style="list-style-type: none"> <li>✓ Nếu lỗi chỉ xảy ra một lần, thông báo sẽ biến mất.</li> </ul> </li> <li>2. Nếu thông báo lại xuất hiện, hãy gọi cho bộ phận dịch vụ khách hàng. Cung cấp thông báo lỗi chính xác khi bạn gọi.           <ul style="list-style-type: none"> <li>→ "Dịch vụ khách hàng", Trang 25</li> </ul> </li> </ol>   |



| Lỗi                            | Nguyên nhân và xử lý sự cố   |
|--------------------------------|--|
| Kết quả nấu không đạt yêu cầu. | <p>Cài đặt không phù hợp.<br/>Đặt giá trị, ví dụ: nhiệt độ hoặc thời lượng tùy thuộc vào công thức, số lượng và thực phẩm.</p> <ul style="list-style-type: none"> <li>Đặt giá trị thấp hơn hoặc cao hơn vào lần tiếp theo.</li> </ul> <p><b>Lời khuyên:</b> Bạn có thể tìm thêm thông tin về việc chuẩn bị và về các giá trị cài đặt phù hợp trong ứng dụng Home Connect hoặc trên trang chủ của chúng tôi <a href="http://www.bosch-home.com">www.bosch-home.com</a>.</p> |

## 21.2 Thay đèn lò nướng

Nếu đèn chiếu sáng trong khoang nấu ăn bị hỏng, hãy thay đèn lò.

**Hướng dẫn:** Đèn halogen chịu nhiệt 230 V, 40 watt, có sẵn tại dịch vụ khách hàng hoặc các nhà bán lẻ chuyên doanh. Chỉ sử dụng các đèn này. Chỉ xử lý đèn halogen mới bằng vải khô và sạch. Điều này kéo dài tuổi thọ của đèn.

### ⚠ CẢNH BÁO – Nguy cơ bỏng!

Trong quá trình sử dụng, thiết bị và các bộ phận có thể chạm của thiết bị sẽ nóng lên.

- Cần cẩn thận để tránh chạm vào các phần tử gia nhiệt.
- Trẻ nhỏ dưới 8 tuổi phải tránh xa.

### ⚠ CẢNH BÁO – Nguy cơ giật điện!

Khi thay đèn, các tiếp điểm của đui đèn có điện.

- Trước khi thay đèn, hãy đảm bảo thiết bị đã tắt để tránh nguy cơ bị giật điện.
- Ngoài ra, hãy rút phích cắm nguồn hoặc tắt cầu chì trong hộp cầu chì.

### ⚠ CẢNH BÁO – Nguy cơ bị thương!

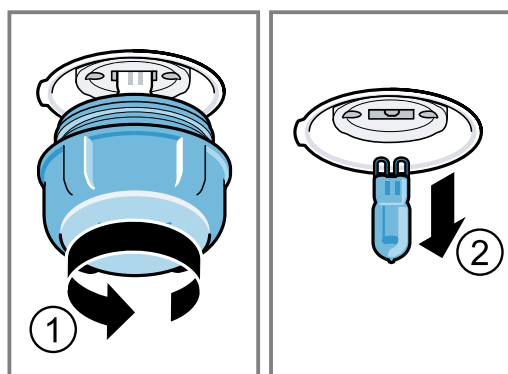
Nắp kính có thể đã bị vỡ do tác động từ bên ngoài hoặc có thể bị vỡ do áp lực quá lớn trong quá trình lắp đặt hoặc tháo dỡ.

- Hãy cẩn thận khi lắp hoặc tháo nắp kính.
- Sử dụng găng tay hoặc khăn lau bát đĩa.

### Những điều kiện tiên quyết

- Thiết bị được ngắt kết nối khỏi nguồn điện.
- Khoang nấu đã nguội.
- Đèn halogen mới có sẵn để thay thế.

- Để tránh hư hỏng, hãy đặt một chiếc khăn lau trong khoang nấu.
- Tháo nắp kính bên trái ①.
- Rút đèn halogen ra mà không vặn nó ②.



- Lắp đèn halogen mới vào và ấn chặt vào đui. Hãy chú ý đến vị trí của các chân.
- Tùy thuộc vào loại thiết bị, nắp kính được trang bị vòng đệm. Lắp vòng đệm.
- Vặn nắp kính vào.
- Lấy khăn lau bát đĩa ra khỏi khoang nấu.
- Kết nối thiết bị với nguồn điện.

## 22 Thải bỏ

### 22.1 Thải bỏ thiết bị cũ

Có thể sử dụng lại các nguyên liệu thô có giá trị bằng cách xử lý thải thân thiện với môi trường.

- Rút phích cắm của cáp nguồn.
- Cắt rời cáp nguồn.
- Hãy thải bỏ thiết bị thân thiện với môi trường. Hãy tham khảo thông tin về phương pháp xử lý loại bỏ hiện nay từ đại lý của bạn cũng như từ chính quyền thành phố hoặc chính quyền địa phương.



Thiết bị này phù hợp với chỉ thị 2012/19/EU của châu Âu về thiết bị điện và điện tử (chất thải từ thiết bị điện và điện tử - WEEE).

Chỉ dẫn lên khung áp dụng cho việc thu hồi có hiệu lực trong khối EU và tái chế các thiết bị cũ.

## 23 Dịch vụ khách hàng

Bạn có thể tham khảo thông tin chi tiết về thời hạn và điều kiện bảo hành tại quốc gia của bạn từ bộ phận dịch vụ khách hàng của chúng tôi, đại lý của bạn hoặc trên trang web của chúng tôi.

Nếu liên hệ với bộ phận dịch vụ khách hàng, bạn sẽ cần có mã sản phẩm (E-Nr.), mã sản xuất (FD) và số thứ tự (Z-Nr.) của thiết bị.

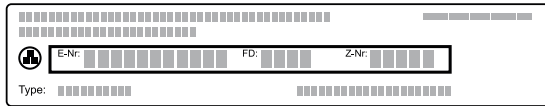
Bạn có thể tìm thấy chi tiết liên hệ của dịch vụ khách hàng trong danh bạ dịch vụ khách hàng đính kèm hoặc trên trang web của chúng tôi.

Sản phẩm này chứa các nguồn sáng tiết kiệm năng lượng loại G.

### 23.1 Mã sản phẩm (E-Nr.), mã sản xuất (FD) và số thứ tự (Z-Nr.)

Xem mã sản phẩm (E-Nr.), mã sản xuất (FD) và số thứ tự (Z-Nr.) trên biển thông số của thiết bị.

Biểu thông số với các mã số này có thể được tìm thấy khi mở cửa thiết bị.



Bạn có thể ghi lại dữ liệu để nhanh chóng tìm thấy thông số của thiết bị và số điện thoại dịch vụ khách hàng. Bạn có thể xem các thông tin thiết bị trong các cài đặt cơ bản. → "Cài đặt cơ bản", Trang 14

## 24 Thông tin về phần mềm mã nguồn mở và miễn phí

Sản phẩm này bao gồm các thành phần phần mềm được cấp phép dưới dạng phần mềm nguồn mở hoặc miễn phí từ chủ sở hữu bản quyền.

Thông tin giấy phép tương ứng được lưu trữ trên thiết bị trong nhà. Thông tin giấy phép tương ứng cũng có thể được truy cập thông qua ứng dụng Home Connect: „Hồ sơ -> Lưu ý pháp lý -> Thông tin giấy phép“.<sup>1</sup> Bạn có thể tải thông tin giấy phép trên trang web của sản phẩm mang thương hiệu. (Vui lòng tìm kiếm trên trang web sản phẩm để biết kiểu thiết

bị của bạn và các tài liệu khác.) Ngoài ra, bạn có thể yêu cầu thông tin liên quan tại [ossrequest@bshg.com](mailto:ossrequest@bshg.com) hoặc tại BSH Hausgeräte GmbH, Carl-Wery-Str. 34, D-81739 München. Mã nguồn được cung cấp theo yêu cầu. Vui lòng gửi yêu cầu của bạn tới [ossrequest@bshg.com](mailto:ossrequest@bshg.com) hoặc BSH Hausgeräte GmbH, Carl-Wery-Str. 34, D-81739 München. Về việc: „OSSREQUEST“  
Bạn sẽ được lập hóa đơn cho chi phí xử lý yêu cầu của mình. Ưu đãi này có hiệu lực trong ba năm kể từ ngày mua hoặc ít nhất là trong khoảng thời gian chúng tôi cung cấp hỗ trợ và phụ tùng thay thế cho thiết bị tương ứng.

## 25 Tuyên bố về tính phù hợp

Văn bản này tuyên bố rằng BSH Hausgeräte GmbH, Home Connect các chức năng của thiết bị tuân thủ các yêu cầu cơ bản và các quy định có liên quan khác của chỉ thị 2014/53/EU. Bạn có thể tìm thấy tuyên bố chi tiết về sự phù hợp ngay RED trên mạng [www.bosch-home.com](http://www.bosch-home.com), trong phần các tài liệu bổ sung trên trang sản phẩm của thiết bị.

Dải tần 2,4-GHz (2400 – 2483,5 MHz): tối đa 100 mW  
5-GHz-Band (5150 – 5350 MHz + 5470 – 5725 MHz): max. 150 mW



|  |    |    |    |    |    |         |    |    |    |
|--|----|----|----|----|----|---------|----|----|----|
|  | BE | BG | CZ | DK | DE | EE      | IE | EL | ES |
|  | FR | HR | IT | CY | LI | LV      | LT | LU | HU |
|  | MT | NL | AT | PL | PT | RO      | SI | SK | FI |
|  | SE | NO | CH | TR | IS | UK (NI) |    |    |    |

WLAN 5 GHz (Wi-Fi): Chỉ sử dụng trong nhà.

|    |    |    |    |    |    |    |    |
|----|----|----|----|----|----|----|----|
| AL | BA | MD | ME | MK | RS | UK | UA |
|----|----|----|----|----|----|----|----|

WLAN 5 GHz (Wi-Fi): Chỉ sử dụng trong nhà.

## 26 Đây là cách hoạt động

Tại đây, bạn sẽ tìm thấy các cài đặt phù hợp cho các món ăn khác nhau cũng như các phụ kiện và bát đĩa tốt nhất. Chúng tôi đã điều chỉnh các đề xuất một cách tối ưu cho thiết bị của bạn.

**Lời khuyên:** Bạn có thể tìm thêm thông tin về việc chuẩn bị và về các giá trị cài đặt phù hợp trong ứng dụng Home Connect hoặc trên trang chủ của chúng tôi [www.bosch-home.com](http://www.bosch-home.com).

### 26.1 Hướng dẫn chế biến chung

Hãy lưu ý thông tin này khi chế biến tất cả các loại thức ăn.

- Nhiệt độ và thời gian phụ thuộc vào lượng và công thức. Do đó, phạm vi cài đặt được chỉ định. Trước tiên hãy thử các giá trị thấp hơn.
- Các giá trị cài đặt áp dụng cho việc đặt thức ăn vào khoang nấu nướng. Nếu bạn vẫn muốn làm nóng trước, chỉ lắp phụ kiện vào khoang nấu sau khi làm nóng trước.
- Loại bỏ các phụ kiện không sử dụng khỏi khoang nấu.

#### LƯU Ý!

Thực phẩm có tính axit có thể làm hỏng vỉ nướng.

- ▶ Không nên cho các thực phẩm có tính axit như: Ví dụ, đặt trái cây hoặc đồ nướng thấm nước cốt có tính axit trực tiếp lên vỉ lò.

<sup>1</sup> Tùy thuộc vào trang bị của thiết bị

**Lưu ý cho người bị dị ứng niken**

Trong một số trường hợp hiếm gặp, một lượng nhỏ niken có thể tồn tại trong thực phẩm.

Bạn có thể mua phụ kiện từ dịch vụ khách hàng, nhà bán lẻ chuyên nghiệp hoặc trên Internet.

→ "Phụ kiện khác", Trang 9

**26.2 Hướng dẫn chế biến để nướng**

- Khuôn nướng bánh bằng kim loại tối màu thích hợp nhất để nướng bánh ngọt, bánh hoặc bánh mì.
- Sử dụng bát đĩa rộng, phẳng để đựng Món bỏ lò và món gratin. Trong một bát đĩa cao và hẹp, thức ăn sẽ mất nhiều thời gian hơn và có màu sẫm hơn ở mặt trên.
- Nếu bạn chuẩn bị Món bỏ lò trực tiếp trong chảo đa năng, hãy đặt nó lên tầng 2.
- Các giá trị cài đặt cho bột bánh mì áp dụng cho cả bột trên khay nướng và bột trong khuôn ổ bánh.

**LƯU Ý!**

Nếu có nước trong khoang nấu nóng, sẽ xuất hiện hơi nước. Sự thay đổi nhiệt độ có thể gây hư hỏng.

- ▶ Không bao giờ đổ nước vào khoang nấu đang nóng.
- ▶ Không được đặt bát đĩa có nước trên sàn khoang nấu.

**Chiều cao khe đẩy**

| Nướng ở một tầng            | Chiều cao |
|-----------------------------|-----------|
| Bánh cao / khuôn trên vỉ lò | 2         |
| Bánh phẳng / khay nướng     | 3         |

| Nướng ở nhiều tầng             | Chiều cao |
|--------------------------------|-----------|
| 2 tầng                         |           |
| ■ Chảo đa năng                 | 3         |
| ■ Khay nướng                   | 1         |
| 2 tầng                         |           |
| ■ 2 vỉ lò với các khuôn ở trên | 3         |
|                                | 1         |
| 3 tầng                         |           |
| ■ Khay nướng                   | 5         |
| ■ Chảo đa năng                 | 3         |
| ■ Khay nướng                   | 1         |

Sử dụng chế độ làm nóng không khí nóng.

**Hướng dẫn:** Đồ nướng được đẩy vào cùng một lúc trên khay nướng hoặc trong khuôn không phải chín cùng lúc.

**26.3 Hướng dẫn chế biến để quay, hầm và nướng vỉ**

- Khuyến nghị cài đặt áp dụng cho món quay ở nhiệt độ tủ lạnh cũng như cho gia cầm quay sẵn không nhồi.
- Đặt úp phần ức hoặc phần da gia cầm xuống bát đĩa.
- Lật món quay, món nướng vỉ hoặc cá nguyên con sau khoảng 1/2 đến 2/3 thời gian quy định.

**Quay trên vỉ lò**

Món quay trở nên đặc biệt giòn ở tất cả các mặt trên vỉ lò. Ví dụ, quay gia cầm lớn hoặc nhiều miếng cùng một lúc.

- Quay các miếng có trọng lượng và độ dày tương tự nhau. Các miếng nướng có màu nâu đều và vẫn mọng nước.
- Đặt món quay trực tiếp lên vỉ lò.
- Để hứng chất lỏng nhỏ giọt, hãy trượt chảo đa năng với vỉ lò trong chiều cao khe đẩy quy định.
- Tùy thuộc vào kích cỡ và loại thực phẩm cần nướng, thêm tối đa 1/2 lít nước vào chảo đa năng. Bạn có thể làm nước sốt từ phần nước dịch đồ nướng. Ngoài ra, khói cũng ít sinh ra và khoang nấu đỡ bẩn hơn.

**Quay trong bát đĩa**

Khi chế biến trong bát đĩa kín, khoang nấu luôn sạch sẽ hơn.

**Thông tin chung về nướng trong bát đĩa**

- Sử dụng bát đĩa chịu nhiệt phù hợp với lò nướng.
- Đặt bát đĩa lên vỉ lò.
- Bát đĩa nên làm bằng thủy tinh là tốt nhất.
- Làm theo hướng dẫn của nhà sản xuất cho bát đĩa nướng.

**Quay trong bát đĩa mở**

- Sử dụng khuôn nướng cao.
- Nếu bạn không có bát đĩa phù hợp, có thể sử dụng chảo đa năng.

**Quay trong bát đĩa kín**

- Sử dụng nắp đậy vừa vặn, phù hợp.
- Đối với thịt, khoảng cách giữa món quay và nắp phải ít nhất là 3cm. Thịt có thể nở ra.

**⚠ CẢNH BÁO – Nguy cơ bỏng nước!**

Khi bạn mở nắp sau khi nấu, hơi cực nóng có thể thoát ra. Tùy thuộc vào nhiệt độ, hơi nước không thể nhìn thấy được.

- ▶ Mở nắp để hơi nóng thoát ra khỏi phần thân.
- ▶ Giữ trẻ em tránh xa.

**Nướng vỉ**

Nướng những món ăn mà bạn muốn giòn.

Ví dụ, nướng đối lưu rất thích hợp để chế biến gia cầm, cá nguyên con cũng như thịt, ví dụ thịt quay giòn.

- Nướng các miếng có trọng lượng và độ dày tương tự nhau. Các miếng nướng có màu nâu đều và vẫn mọng nước.
- Đặt miếng thịt nướng trực tiếp lên vỉ lò.
- Để hứng chất lỏng nhỏ giọt, hãy trượt chảo đa năng bên dưới vỉ lò ít nhất một tầng.

**Các hướng dẫn**

- Bộ gia nhiệt liên tục bật và tắt. Điều này là bình thường. Tần số phụ thuộc vào cấp độ nướng được cài đặt.
- Khói có thể được tạo ra khi nướng.




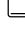
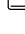









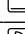
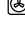





**26.4 Hướng dẫn chế biến cho món ăn sẵn**

- Kết quả nấu ăn phụ thuộc rất nhiều vào thực phẩm. Món ăn nấu xong có thể không vàng đều.
- Không sử dụng các sản phẩm đông lạnh sâu. Loại bỏ đá khỏi thức ăn.
- Lấy món ăn sẵn ra khỏi bao bì.
- Nếu bạn hâm nóng hoặc nấu món ăn sẵn trong bát đĩa, hãy sử dụng bát đĩa chịu nhiệt.
- Phân phối đều các loại thức lớn, ví dụ như bánh mì nhỏ và các sản phẩm khoai tây, đều trên các phụ kiện. Để lại một khoảng trống giữa mỗi miếng.
- Lưu ý các thông tin của nhà sản xuất trên bao bì.

## 26.5 Lựa chọn thức ăn

Khuyến nghị cài đặt cho nhiều loại thức ăn được phân loại theo danh mục thức ăn.

### Khuyến nghị cài đặt cho các loại thức ăn khác nhau

| Thức ăn  | Phụ kiện / bát đĩa                  | Chiều cao | Chế độ làm nóng   | Nhiệt độ theo ° C / Cấp độ nướng | Thời gian theo phút |
|--|-------------------------------------|-----------|---|----------------------------------|---------------------|
| Bánh pound cake, mịn                             | Khuôn vòng hoa hoặc Khuôn hộp       | 2         |    | 150-170                          | 60-80               |
| Bánh pound cake, 2 tầng                          | Khuôn vòng hoa hoặc Khuôn hộp       | 3+1       |    | 140-150                          | 70-85               |
| Bánh trái cây hoặc bánh kem có đế bột nhào đường | Khuôn springform Ø 26 cm            | 2         |    | 170-190                          | 55-80               |
| Bánh xốp, 6 trứng                                | Khuôn springform Ø 28 cm            | 2         |    | 150-160 <sup>1</sup>             | 30-40               |
| Bánh bột nhào đường có lớp phủ mọng              | Chảo đa năng                        | 3         |    | 160-180                          | 55-95               |
| Bánh từ bột lên men có lớp phủ mọng              | Chảo đa năng                        | 3         |    | 180-190                          | 30-55               |
| Bánh bông lan cuộn                               | Khay nướng                          | 3         |    | 180-190 <sup>1</sup>             | 10-15               |
| Muffins  | Khay bánh muffin                    | 2         |  | 170-190                          | 20-40               |
| Bánh mì ngọt nhỏ                                 | Khay nướng                          | 3         |  | 150-170                          | 20-30               |
| Bánh quy   | Khay nướng                          | 3         |  | 140-160                          | 15-25               |
| Bánh quy, 2 tầng                                 | Chảo đa năng + Khay nướng           | 3+1       |  | 140-160                          | 15-30               |
| Bánh quy, 3 tầng                                 | 2x Khay nướng + Chảo đa năng        | 5+3+1     |  | 140-160                          | 15-30               |
| Bánh mì, 750 g                                   | Chảo đa năng hoặc Khuôn hộp         | 2         |  | 200-220                          | 20-40               |
| Bánh mì, 1500 g                                  | Chảo đa năng hoặc Khuôn hộp         | 2         |  | 200-220                          | 40-60               |
| Bánh mì dẹt                                      | Chảo đa năng                        | 3         |  | 240-250                          | 20-25               |
| Bánh mì nhỏ, tươi                                | Khay nướng                          | 3         |  | 180-190                          | 20-30               |
| Pizza, tươi - trên khay nướng                    | Khay nướng                          | 3         |  | 190-210                          | 20-30               |
| Pizza, tươi - trên khay nướng, 2 tầng            | Chảo đa năng + Khay nướng           | 3+1       |  | 180-190                          | 30-40               |
| Pizza, tươi, để mỏng, trong khuôn pizza          | Khay nướng pizza                    | 2         |  | 250-270 <sup>1</sup>             | 8-13                |
| Bánh quiche                                      | Khuôn bánh Quiche tráng phủ màu tối | 2         |  | 190-210                          | 25-35               |
| Bánh Flammkuchen                                 | Chảo đa năng                        | 3         |  | 260-270 <sup>1</sup>             | 10-15               |

<sup>1</sup> Làm nóng trước thiết bị.

<sup>2</sup> Lật món sau 1/2 - 2/3 tổng thời gian.

<sup>3</sup> Lúc đầu, thêm chất lỏng vào đĩa; ít nhất 2/3 món nướng phải ở dạng lỏng

<sup>4</sup> Lật món sau 2/3 tổng thời gian.

<sup>5</sup> Thêm nước ngập đáy đĩa.

<sup>6</sup> Không lật món ăn.

<sup>7</sup> Đẩy chảo đa năng vào dưới vỉ lò.

| Thức ăn   | Phụ kiện / bát đĩa         | Chiều cao | Chế độ làm nóng | Nhiệt độ theo ° C / Cấp độ nướng | Thời gian theo phút    |
|---|----------------------------|-----------|-----------------|----------------------------------|------------------------|
| Món bỏ lò, cay, nguyên liệu được nấu chín                   | Khuôn gratin               | 2         |                 | 200-220                          | 30-60                  |
| Gratin khoai tây, nguyên liệu thô, cao 4 cm                 | Khuôn gratin               | 2         |                 | 150-170                          | 60-80                  |
| Gà, 1,3 kg, không nhồi                                      | Bát đĩa mở                 | 2         |                 | 200-220                          | 60-70                  |
| Thịt gà miếng, mỗi miếng 250g                               | Bát đĩa mở                 | 3         |                 | 220-230                          | 30-35                  |
| Ngỗng, không nhồi, 3kg                                      | Bát đĩa mở                 | 2         |                 | 1. 140<br>2. 160                 | 1. 130-140<br>2. 50-60 |
| Thịt lợn quay không bì, ví dụ Cổ, 1,5 kg                    | Bát đĩa mở                 | 2         |                 | 160-170                          | 150-160                |
| Thăn phi lê, cỡ vừa, 1 kg                                   | Vỉ lò<br>+<br>Chảo đa năng | 3         |                 | 210-220                          | 40-50 <sup>2</sup>     |
| Thịt bò nướng nồi, 1,5 kg <sup>3</sup>                      | Bát đĩa đóng kín           | 2         |                 | 200-220                          | 130-150                |
| Bò nướng, cỡ vừa 1,5 kg                                     | Vỉ lò<br>+<br>Chảo đa năng | 3         |                 | 200-220                          | 60-70 <sup>2</sup>     |
| Burger, dày 3-4 cm  | Vỉ lò                      | 4         |                 | 3                                | 25-30 <sup>4</sup>     |
| Đùi cừu rút xương, cỡ vừa, 1,5 kg <sup>5</sup>              | Bát đĩa mở                 | 2         |                 | 170-190                          | 70-80 <sup>6</sup>     |
| Cá nướng, nguyên con, 300 g, ví dụ: Cá hồi vân <sup>7</sup> | Vỉ lò                      | 2         |                 | 160-180                          | 20-30                  |

<sup>1</sup> Làm nóng trước thiết bị.

<sup>2</sup> Lật món sau 1/2 - 2/3 tổng thời gian.

<sup>3</sup> Lúc đầu, thêm chất lỏng vào đĩa; ít nhất 2/3 món nướng phải ở dạng lỏng

<sup>4</sup> Lật món sau 2/3 tổng thời gian.

<sup>5</sup> Thêm nước ngập đáy đĩa.

<sup>6</sup> Không lật món ăn.

<sup>7</sup> Đẩy chảo đa năng vào dưới vỉ lò.

## Sữa chua

Chế biến sữa chua với thiết bị của bạn.

### Làm sữa chua

1. Tháo các phụ kiện và khung ra khỏi khoang nấu.
2. Đun nóng 1 lít sữa (3,5% chất béo) trên bếp đến 90 ° C và để nguội đến 40 ° C.  
Đối với sữa H, chỉ cần hâm nóng sữa lên đến 40 ° C.

3. Khuấy 150g sữa chua ở nhiệt độ tủ lạnh vào sữa.
4. Đổ hỗn hợp vào đồ chứa nhỏ, ví dụ: trong cốc hoặc ly nhỏ.
5. Đậy các đồ chứa bằng màng mỏng, ví dụ: màng bọc thực phẩm.
6. Đặt các đồ chứa vào sàn khoang nấu.
7. Cài đặt thiết bị theo khuyến nghị cài đặt.
8. Sau khi chế biến, hãy để nghỉ sữa chua ít nhất 12 giờ trong tủ lạnh.

### Khuyến nghị cài đặt cho món tráng miệng, sốt trái cây

| Thức ăn  | Phụ kiện / bát đĩa | Chiều cao      | Chế độ làm nóng<br>→ Trang 7 | Nhiệt độ theo ° C | Thời gian theo phút |
|----------|--------------------|----------------|------------------------------|-------------------|---------------------|
| Sữa chua | Khuôn khẩu phần    | Sàn khoang nấu |                              | 40-45             | 8-9h                |

## 26.6 Các cách chế biến đặc biệt và các ứng dụng khác

Thông tin và khuyến nghị cài đặt cho các kiểu chế biến đặc biệt và các ứng dụng khác, ví dụ: nấu chậm.

### Nấu chậm

Nấu các miếng thịt thượng hạng từ từ ở nhiệt độ thấp, ví dụ: các phần mềm của thịt bò, thịt bê, thịt lợn, thịt cừu hoặc thịt gia cầm.

### Nấu chậm thịt gia cầm hoặc thịt

**Hướng dẫn:** Không thể vận hành trễ với thời gian kết thúc khi nấu chậm.

**Điều kiện tiên quyết:** Khoang nấu nguội.

1. Chỉ sử dụng thịt tươi, không xương và hợp vệ sinh.
2. Đặt bát đĩa lên vỉ ở tầng 2 trong khoang nấu.
3. Làm nóng trước khoang nấu và bát đĩa trong khoảng 15 phút.
4. Áp chảo thịt thật nóng đều các mặt trên bếp.
5. Đặt ngay thịt lên bát đĩa đã được làm nóng trước trong khoang nấu.

## vi Đây là cách hoạt động

Để đảm bảo nhiệt độ trong khoang nấu được duy trì đồng đều, hãy đóng cửa khoang nấu trong khi nấu chậm.

### Lời khuyên về nấu chậm

Ở đây bạn sẽ tìm thấy những lời khuyên để có được kết quả tốt khi nấu chậm.

| Vấn đề  | Lời khuyên   |
|---|--|
| Bạn muốn nấu ức vịt một cách từ từ.                             | <ul style="list-style-type: none"><li>■ Đặt ức vịt nguội vào chảo.</li><li>■ Áp chảo phần da trước.</li><li>■ Nấu chậm ức vịt.</li><li>■ Sau khi nấu chậm, nướng ức vịt trong 3 đến 5 phút cho đến khi giòn.</li></ul> |
| Bạn muốn phục vụ món thịt nấu chậm của mình càng nóng càng tốt. | <ul style="list-style-type: none"><li>■ Làm nóng các đĩa phục vụ.</li><li>■ Dùng nóng với nước sốt đi kèm.</li></ul>   |

### Khuyến nghị cài đặt để nấu chậm

| Thức ăn                                 | Phụ kiện / bát đĩa | Chiều cao | Thời gian áp chảo theo phút | Chế độ làm nóng | Nhiệt độ theo ° C | Thời gian theo phút |
|---|--------------------|-----------|-----------------------------|-----------------|-------------------|---------------------|
| Ức vịt, chín hồng mỗi miếng 300 g       | Bát đĩa mở         | 2         | 6-8                         |                 | 95 <sup>1</sup>   | 60-70               |
| Nạc thăn, nguyên miếng                  | Bát đĩa mở         | 2         | 4-6                         |                 | 85 <sup>1</sup>   | 75-100              |
| Thăn phi lê, 1 kg                       | Bát đĩa mở         | 2         | 6-8                         |                 | 85 <sup>1</sup>   | 90-150              |
| Thịt bê medaillon, dày 4 cm             | Bát đĩa mở         | 2         | 4                           |                 | 80 <sup>1</sup>   | 50-70               |
| Dẻ sườn cừu, dóc xương, mỗi miếng 200 g | Bát đĩa mở         | 2         | 4                           |                 | 85 <sup>1</sup>   | 30-70               |

<sup>1</sup> Làm nóng trước thiết bị.

### Air Fry

Nấu thức ăn giòn và ít mỡ bằng Air Fry. Air Fry đặc biệt thích hợp với những thức ăn thường chiên ngập dầu.

### Hướng dẫn chế biến bằng Air Fry

Hãy lưu ý các thông tin này nếu bạn chế biến thức ăn bằng Air Fry.

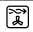

- Việc chế biến bằng Air Fry chỉ có thể thực hiện được ở một tầng.
- Với các phụ kiện Air Fry, thức ăn sẽ trở nên giòn hơn. Nếu phụ kiện Air Fry không đi kèm với thiết bị theo tiêu chuẩn, bạn sẽ nhận được phụ kiện Air Fry dưới dạng phụ kiện đặc biệt.
- Không làm nóng lò trước.

- Không sử dụng giấy nướng. Không khí phải lưu thông trong khoang nấu.
- Không rã đông thực phẩm đông lạnh sâu.
- Đặt đều thức ăn lên phụ kiện Air Fry hoặc chảo đa năng. Nếu có thể, chỉ rải thức ăn lên phụ kiện thành một lớp.
- Lắp phụ kiện vào khoang nấu ở chiều cao 3. Nếu sử dụng phụ kiện Air Fry, bạn có thể lắp một chiếc chảo đa năng trống ở chiều cao 1 để bảo vệ nó khỏi bị nhiễm bẩn.
- Lật thức ăn sau nửa thời gian nấu. Với số lượng lớn hơn, hãy lật thức ăn 2 lần.

**Lời khuyên:** Chỉ thêm muối vào thức ăn sau khi nấu. Điều này làm cho thức ăn giòn hơn. Rau củ tẩm bột cũng thích hợp để chế biến với Air Fry. Để giảm chất béo, hãy dùng bình xịt xịt dầu vào vụn bánh mì. Điều này tạo ra một lớp vỏ giòn với ít chất béo.

### Khuyến nghị cài đặt cho Air Fry

| Thức ăn                  | Phụ kiện / bát đĩa            | Chiều cao | Chế độ làm nóng | Nhiệt độ theo ° C | Thời gian theo phút |
|--------------------------|-------------------------------|-----------|-----------------|-------------------|---------------------|
| Khoai tây chiên          | Tấm Air-Fry hoặc Chảo đa năng | 3         |                 | 180-200           | 15-20               |
| Túi khoai tây, dày       | Tấm Air-Fry hoặc Chảo đa năng | 3         |                 | 180-200           | 15-20               |
| Rösti khoai tây          | Tấm Air-Fry hoặc Chảo đa năng | 3         |                 | 180-200           | 15-20               |
| Gà thanh, cốm, đông lạnh | Tấm Air-Fry hoặc Chảo đa năng | 3         |                 | 180-200           | 8-12                |

| Thức ăn           | Phụ kiện / bát đĩa                  | Chiều cao | Chế độ làm nóng   | Nhiệt độ theo ° C | Thời gian theo phút |
|-------------------|-------------------------------------|-----------|---|-------------------|---------------------|
| Thanh cá          | Tấm Air-Fry<br>hoặc<br>Chảo đa năng | 3         |  | 180-200           | 10-20               |
| Súp lơ xanh, chần | Tấm Air-Fry<br>hoặc<br>Chảo đa năng | 3         |  | 180-200           | 10-20               |



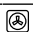






## 26.7 Món thử nghiệm

Thông tin trong phần này dành cho các tổ chức kiểm tra nhằm tạo điều kiện thuận lợi cho việc kiểm tra thiết bị theo EN 60350-1.

### Nướng

- Các giá trị cài đặt áp dụng cho việc đẩy thức ăn vào khoang nấu nguội.
- Lưu ý hướng dẫn về làm nóng trước trong khuyến nghị cài đặt. Các giá trị cài đặt được áp dụng mà không cần làm nóng nhanh.
- Đầu tiên sử dụng mức nhiệt độ thấp hơn mức quy định để nướng.
- Đờ nướng được đẩy vào cùng một lúc trên khay nướng hoặc trong khuôn không phải chín cùng lúc.
- Chiều cao khe đẩy khi nướng ở 2 tầng:
  - Chảo đa năng: Chiều cao 3
  - Khay nướng: Chiều cao 1
  - Khuôn trên vỉ lò:
- Vỉ lò đầu tiên: Chiều cao 3
- Vỉ lò thứ hai: Chiều cao 1
- Chiều cao khe đẩy khi nướng ở 3 tầng:
  - Khay nướng: Chiều cao 5
  - Chảo đa năng: Chiều cao 3
  - Khay nướng: Chiều cao 1
- Bánh bông lan
  - Nếu bạn nướng ở 2 tầng, hãy đặt các khuôn springform ở chính giữa chồng lên nhau trên vỉ lò.
  - Ngoài vỉ lò, bạn cũng có thể sử dụng tấm Air Fry do chúng tôi khuyến nghị.

### Khuyến nghị cài đặt để nướng

| Thức ăn             | Phụ kiện / bát đĩa                    | Chiều cao | Chế độ làm nóng<br>→ Trang 7  | Nhiệt độ theo ° C    | Thời gian theo phút |
|---------------------|---------------------------------------|-----------|---|----------------------|---------------------|
| Bánh quy bơ         | Khay nướng                            | 3         |  | 140-150 <sup>1</sup> | 25-35               |
| Bánh quy bơ         | Khay nướng                            | 3         |  | 140-150 <sup>1</sup> | 20-30               |
| Bánh quy bơ, 2 tầng | Chảo đa năng<br>+<br>Khay nướng       | 3+1       |  | 140-150 <sup>1</sup> | 25-35               |
| Bánh quy bơ, 3 tầng | 2x<br>Khay nướng<br>+<br>Chảo đa năng | 5+3+1     |  | 130-140 <sup>1</sup> | 35-55               |
| Bánh nhỏ            | Khay nướng                            | 3         |  | 150 <sup>1</sup>     | 25-35               |
| Bánh nhỏ            | Khay nướng                            | 3         |  | 150 <sup>1</sup>     | 20-30               |
| Bánh nhỏ, 2 tầng    | Chảo đa năng<br>+<br>Khay nướng       | 3+1       |  | 140 <sup>1</sup>     | 25-35               |
| Bánh nhỏ, 3 tầng    | 2x<br>Khay nướng<br>+<br>Chảo đa năng | 5+3+1     |  | 140 <sup>1</sup>     | 25-35               |
| Bánh bông lan       | Khuôn springform<br>Ø 26 cm           | 2         |  | 160-170 <sup>2</sup> | 25-35               |

<sup>1</sup> Làm nóng trước thiết bị trong 5 phút. Không sử dụng chức năng làm nóng nhanh.

<sup>2</sup> Làm nóng trước thiết bị. Không sử dụng chức năng làm nóng nhanh.

| Thức ăn               | Phụ kiện / bát đĩa                | Chiều cao | Chế độ làm nóng<br>→ Trang 7 | Nhiệt độ theo ° C    | Thời gian theo phút |
|-----------------------|-----------------------------------|-----------|------------------------------|----------------------|---------------------|
| Bánh bông lan         | Khuôn springform<br>Ø 26 cm       | 2         | ☉                            | 160-170              | 30-35               |
| Bánh bông lan, 2 tầng | 2x<br>Khuôn springform<br>Ø 26 cm | 3+1       | ☉                            | 150-160 <sup>2</sup> | 35-50               |

<sup>1</sup> Làm nóng trước thiết bị trong 5 phút. Không sử dụng chức năng làm nóng nhanh.

<sup>2</sup> Làm nóng trước thiết bị. Không sử dụng chức năng làm nóng nhanh.

## Nướng vỉ

### Khuyến nghị cài đặt để nướng vỉ

| Thức ăn            | Phụ kiện / bát đĩa | Chiều cao | Chế độ làm nóng<br>→ Trang 7 | Nhiệt độ theo ° C / Cấp độ<br>→ Trang 7 | Thời gian theo phút |
|--------------------|--------------------|-----------|------------------------------|---|---------------------|
| Nướng vàng bánh mì | Vỉ lò              | 5         | ☐                            | 3 <sup>1</sup>                          | 5-6                 |

<sup>1</sup> Không làm nóng trước thiết bị.

## 27 Hướng dẫn lắp đặt

Tuân thủ thông tin này khi lắp đặt thiết bị.

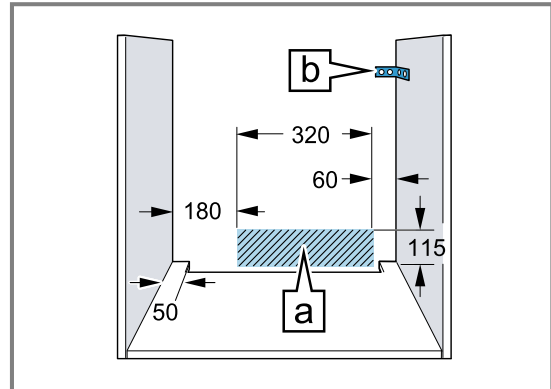


### ⚠ 27.1 Hướng dẫn lắp ráp chung

Hãy lưu ý những hướng dẫn này trước khi bạn bắt đầu lắp đặt thiết bị.

- Chỉ có việc lắp đặt chuyên nghiệp theo hướng dẫn lắp ráp này mới đảm bảo sử dụng an toàn. Người lắp đặt phải chịu trách nhiệm về những hư hỏng do lắp đặt không đúng.
- Không sử dụng tay nắm cửa để vận chuyển hoặc lắp đặt.
- Kiểm tra thiết bị sau khi mở gói. Không kết nối khi có hư hỏng trong vận chuyển.
- Loại bỏ vật liệu đóng gói và màng dính khỏi khoang nấu và cửa trước khi sử dụng.
- Lưu ý các tờ hướng dẫn lắp đặt để lắp đặt các phụ kiện.
- Đồ nội thất tích hợp phải có khả năng chịu nhiệt lên tới 95 ° C, mặt trước của đồ nội thất liền kề chịu được lên đến 70 ° C.
- Không lắp đặt thiết bị phía sau cửa trang trí hoặc cửa đồ nội thất. Có nguy cơ quá nhiệt.
- Thực hiện công việc cắt trên đồ nội thất trước khi lắp thiết bị. Loại bỏ mảnh vụn. Chức năng của các bộ phận điện có thể bị suy giảm.

- Hộp kết nối thiết bị phải được đặt trong khu vực gạch chéo **a** hoặc bên ngoài không gian lắp đặt. Đồ nội thất không được gắn vào phải được gắn vào tường bằng giá đỡ tiêu chuẩn **b**.



- Đeo găng tay bảo hộ để tránh bị cắt. Các bộ phận có thể tiếp cận được trong quá trình lắp ráp có thể có các cạnh sắc.
- Kích thước của hình ảnh tính bằng mm.

### ⚠ CẢNH BÁO – Nguy cơ cháy!

Sử dụng dây cáp nguồn kéo dài và một bộ chuyển đổi không được cho phép sẽ gây nguy hiểm.

- Không sử dụng dây cáp kéo dài hay ổ cắm điện nhiều lỗ.
- Chỉ sử dụng bộ chuyển đổi và dây cáp nguồn được nhà sản xuất cho phép.
- Nếu dây cáp nguồn quá ngắn và không có cáp nguồn nào dài hơn, hãy liên hệ với bộ phận thợ điện để điều chỉnh việc lắp đặt trong nhà.



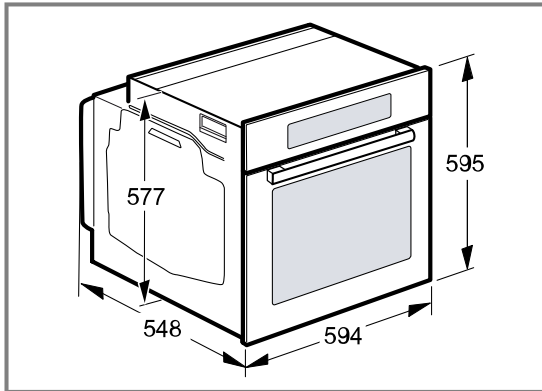
## LƯU Ý!

Việc đỡ thiết bị bằng tay nắm cửa có thể khiến thiết bị bị gãy. Tay nắm cửa không thể chịu được trọng lượng của thiết bị.

► Không đỡ hoặc giữ thiết bị bằng tay nắm cửa.

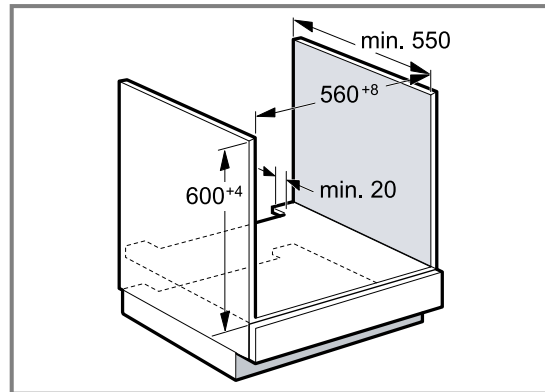
### 27.2 Kích thước thiết bị

Ở đây bạn sẽ tìm thấy kích thước của thiết bị.



### 27.3 Lắp đặt dưới tấm thao tác

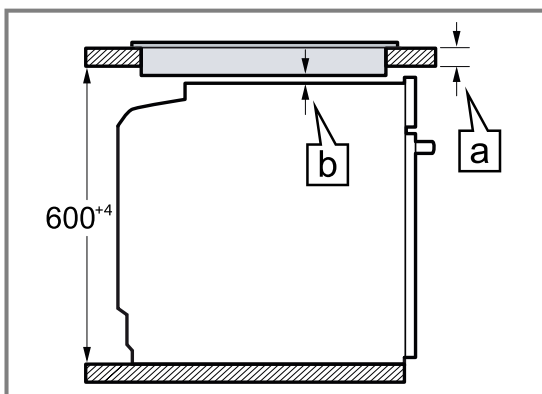
Vui lòng lưu ý kích thước lắp đặt và hướng dẫn lắp đặt khi lắp đặt dưới tấm thao tác.



- Để thông gió cho thiết bị, tầng trung gian phải có lỗ thông khí.
- Tấm thao tác phải được gắn vào đồ nội thất tích hợp.
- Vui lòng lưu ý mọi hướng dẫn lắp ráp có thể có cho bếp nấu ăn.
- Vui lòng lưu ý mọi hướng dẫn lắp đặt bếp nấu khác nhau ở mỗi quốc gia.

### 27.4 Lắp đặt dưới bếp nấu ăn

Nếu thiết bị được lắp đặt dưới bếp nấu ăn, phải tuân thủ các kích thước tối thiểu, bao gồm cả cấu trúc phụ nếu cần thiết.



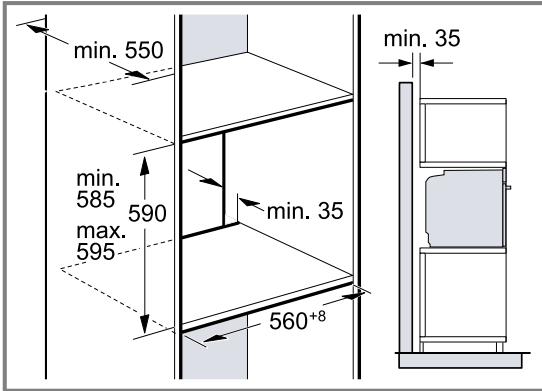
Do khoảng cách tối thiểu cần thiết  $\boxed{b}$  nên độ dày tấm thao tác tối thiểu sẽ đạt được  $\boxed{a}$ .

| Loại bếp           | a được lắp theo mm | a được gắn phẳng theo mm | b theo mm      |
|--------------------|--------------------|--------------------------|----------------|
| Bếp từ             | 37                 | 38                       | 5              |
| Bếp từ toàn bề mặt | 47                 | 48                       | 5              |
| Bếp gas            | 27                 | 38                       | 5 <sup>1</sup> |
| Bếp điện           | 27                 | 30                       | 2              |

<sup>1</sup> Vui lòng lưu ý mọi hướng dẫn lắp đặt bếp nấu khác nhau ở mỗi quốc gia.

## 27.5 Lắp trong tủ cao

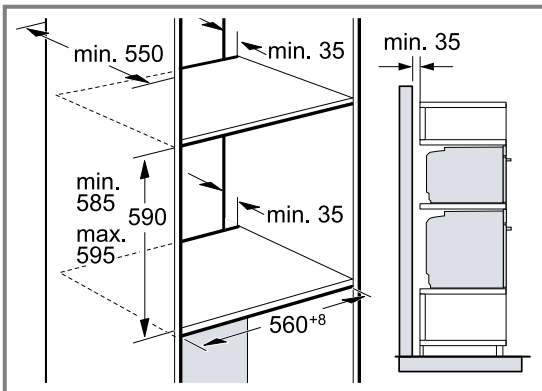
Vui lòng lưu ý kích thước lắp đặt và hướng dẫn lắp đặt khi lắp vào tủ cao.



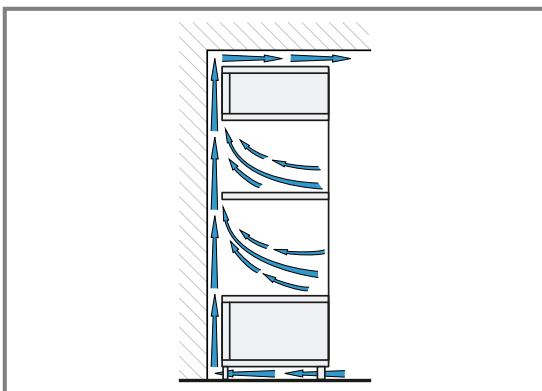
- Để thông gió cho thiết bị, các tầng trung gian phải có lỗ thông khí.
- Nếu tủ cao có một vách phía sau khác ngoài các vách phía sau của bộ phận thì vách này phải được loại bỏ.
- Chỉ lắp đặt thiết bị đủ cao để có thể dễ dàng tháo lắp các phụ kiện.

## 27.6 Lắp đặt hai thiết bị chồng lên nhau

Thiết bị của bạn cũng có thể được cài đặt bên trên hoặc bên dưới thiết bị khác. Vui lòng lưu ý kích thước lắp đặt và hướng dẫn lắp đặt khi lắp chồng lên nhau.



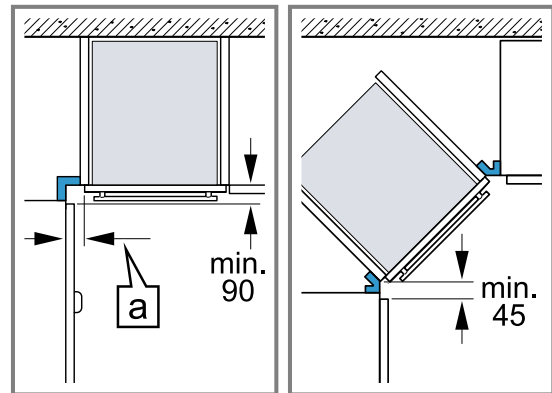
- Để thông gió cho thiết bị, các tầng trung gian phải có lỗ thông khí.
- Để đảm bảo thông gió đầy đủ cho hai thiết bị, cần có lỗ thông khí rộng ít nhất 200 cm<sup>2</sup> trong vùng để. Để làm điều này, hãy cắt bớt tấm đế hoặc lắp lưới thông khí.
- Điều quan trọng là phải đảm bảo trao đổi không khí theo bản phác thảo.



- Chỉ lắp đặt thiết bị đủ cao để có thể dễ dàng tháo lắp các phụ kiện.

## 27.7 Lắp ở góc

Vui lòng lưu ý kích thước lắp đặt và hướng dẫn lắp đặt khi lắp ở góc.



- Để đảm bảo cửa thiết bị có thể mở được, hãy tính đến kích thước tối thiểu khi lắp đặt thiết bị ở góc. Kích thước **a** phụ thuộc vào độ dày của mặt trước nội thất và tay cầm.

## 27.8 Kết nối điện

Để có thể kết nối điện cho thiết bị một cách an toàn, hãy làm theo các hướng dẫn sau.

- Thiết bị này tuân thủ cấp bảo vệ I và chỉ có thể được vận hành với đầu nối dây dẫn bảo vệ.
- Việc bảo vệ phải được thực hiện theo thông tin hiệu suất trên nhãn thông số và các quy định của địa phương.
- Thiết bị phải được ngắt điện trong suốt quá trình lắp ráp.
- Thiết bị chỉ có thể được kết nối bằng cáp kết nối được cung cấp.
- Cáp kết nối phải được cắm vào mặt sau của thiết bị cho đến khi bạn nghe thấy tiếng tách. Cáp kết nối dài 3 m được cung cấp từ dịch vụ khách hàng.
- Cáp kết nối chỉ có thể được thay thế bằng cáp chính hãng. Cáp có sẵn từ dịch vụ khách hàng.
- Bảo vệ chống tiếp xúc phải được đảm bảo trong quá trình lắp đặt.
- Nếu màn hình của thiết bị vẫn tối thì thiết bị được kết nối không chính xác. Ngắt kết nối thiết bị khỏi nguồn điện, kiểm tra kết nối.

### Kết nối điện thiết bị bằng phích cắm tiếp điểm bảo vệ

**Hướng dẫn:** Thiết bị chỉ được kết nối với một ổ cắm nối đất an toàn được lắp theo quy định.

- Cắm phích cắm vào ổ cắm tiếp điểm bảo vệ. Khi thiết bị được lắp đặt, giắc cắm nguồn của cáp kết nối chính phải được tiếp cận dễ dàng, hoặc nếu không tiếp cận dễ dàng được, phải gắn thiết bị ngắt kết nối khi lắp đặt mạng cố định phù hợp với quy định lắp đặt.

### Kết nối điện thiết bị mà không dùng phích cắm tiếp điểm bảo vệ

**Hướng dẫn:** Chỉ nhân viên kỹ thuật được cấp phép mới có thể kết nối các thiết bị. Không có bảo hành cho những thiệt hại do kết nối sai cách.

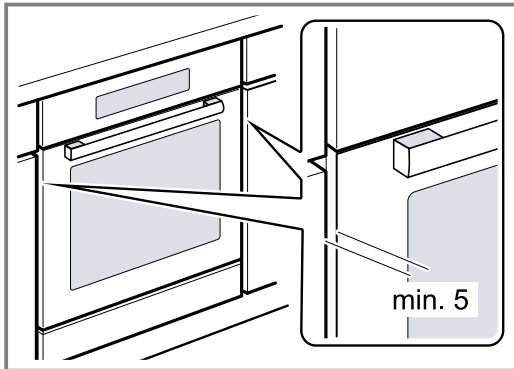
Thiết bị ngắt kết nối phải được gắn khi lắp đặt mạng điện cố định phù hợp với quy định lắp đặt.

- Xác định dây dẫn pha và dây trung tính ("không") trong hộp nối. Nếu kết nối không đúng, thiết bị có thể bị hỏng.

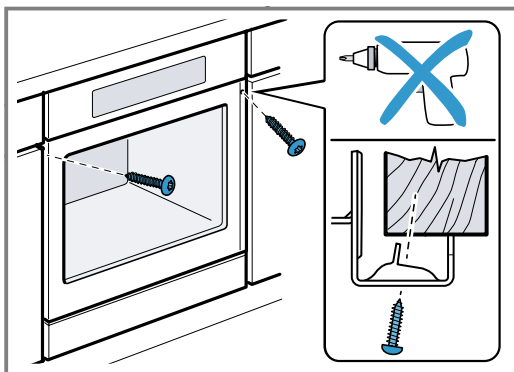
2. Kết nối theo sơ đồ kết nối.  
Điện áp xem nhãn thông số.
3. Đấu nối các dây của cáp nối nguồn điện theo mã màu:
  - xanh lá-vàng = Dây dẫn bảo vệ (⊕)
  - xanh dương = Dây trung hòa ("0-")
  - nâu = Pha (Dây dẫn bên ngoài)

### 27.9 Lắp đặt thiết bị

1. Đẩy thiết bị vào hoàn toàn và căn chỉnh thiết bị ở giữa.



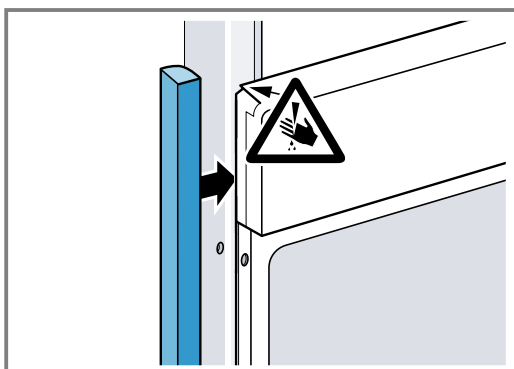
2. Siết chặt thiết bị.



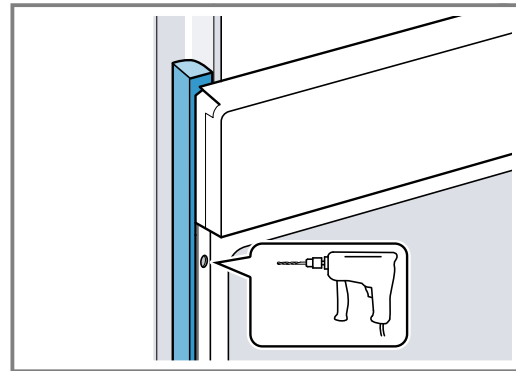
**Hướng dẫn:** Khoảng cách tấm thao tác và thiết bị không được thu hẹp bằng các thanh bổ sung.  
Không được gắn thanh chống nhiệt vào thành bên của tủ chuyển đổi.

### 27.10 Lắp đặt thiết bị trong bếp không tay nắm có dải tay cầm dọc

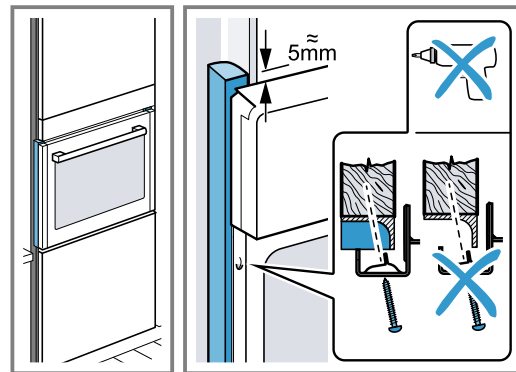
1. Gắn chất độn thích hợp để che các cạnh sắc có thể có và đảm bảo lắp đặt an toàn.



2. Khoan trước các tiết diện nhôm để tạo kết nối vít.



3. Gắn chặt thiết bị bằng vít thích hợp.



### 27.11 Tháo thiết bị

1. Ngắt kết nối thiết bị khỏi nguồn điện.
2. Hãy nới lỏng các vít gắn.
3. Nhấc thiết bị lên một chút và kéo nó ra hoàn toàn.



Thank you for buying a  
Bosch Home Appliance!

Register your new device on MyBosch now and profit directly from:

- **Expert tips & tricks for your appliance**
- **Warranty extension options**
- **Discounts for accessories & spare-parts**
- **Digital manual and all appliance data at hand**
- **Easy access to Bosch Home Appliances Service**

Free and easy registration – also on mobile phones:

[www.bosch-home.com/welcome](http://www.bosch-home.com/welcome)



Looking for help?  
You'll find it here.

Expert advice for your Bosch home appliances, help with problems  
or a repair from Bosch experts.

Find out everything about the many ways Bosch can support you:

[www.bosch-home.com/service](http://www.bosch-home.com/service)

Contact data of all countries are listed in the attached service directory.

**BSH Hausgeräte GmbH**

Carl-Wery-Straße 34

81739 München, GERMANY

[www.bosch-home.com](http://www.bosch-home.com)

A Bosch Company



9001902886 (031207)

vi