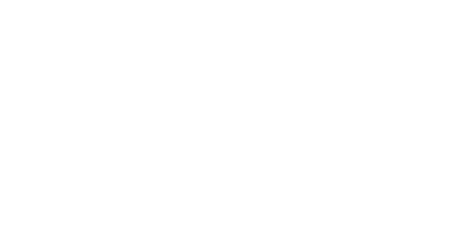
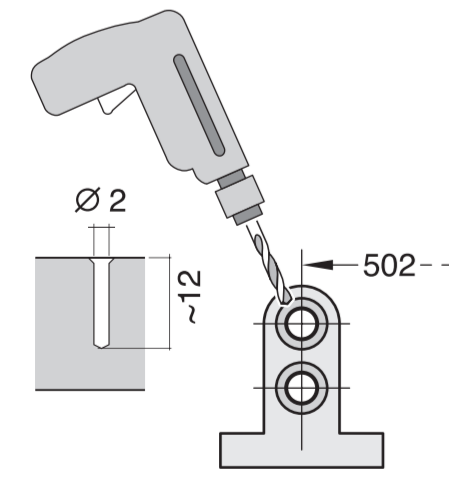
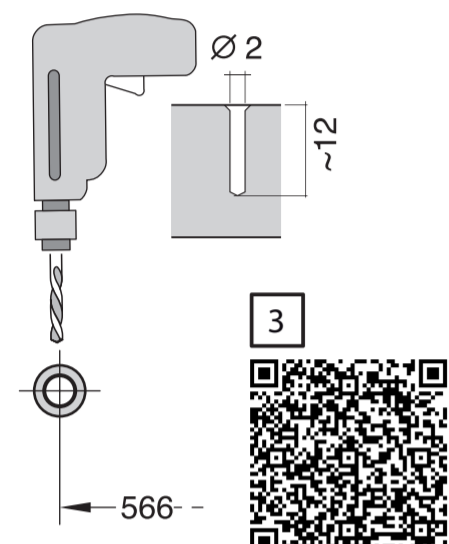


64x Integr. Niro-Leisten - 86,5 cm GS
9001 902 408 (0311)



- de** Montageanleitung
*) über Kundendienst erhältlich
- en** Installation instructions
*) Available from customer service
- fr** Notice de montage
*) Disponible par le biais du service après-vente
- nl** Montagevoorschrift
*) Tegen meerprijs bij de Servicebedienst verkrijgbaar
- it** Istruzioni per il montaggio
*) Disponibile presso il servizio assistenza clienti
- es** Instrucciones de montaje
*) Se puede adquirir a través del Servicio de Asistencia Técnica Oficial de la marca
- pt** Instruções de montagem
*) Pode ser adquirido nos nossos Serviços Técnicos
- el** Οδηγίες τοποθέτησης
*) Διατίθεται από την υπηρεσία τεχνικής εξυπηρέτησης πελατών
- tr** Montaj kılavuzu
*) Yetkili servis üzerinden alınabilir
- sv** Monteringsanvisning
*) kan fås via Service
- pl** Instrukcja montażu
*) Do uzyskania w punkcie serwisowym
- hu** Szerelési utasítás
*) Á veszőlgálaton keresztül kapható:
- cs** Montážní návod
*) K dispozici přes servisní službu
- sk** Návod na montáž
*) Dostanete v službe zákazníkom
- sl** Navodilo za montažo
*) Lahko nabavite v servisni službi
- mk** Упатство за монтажа
*) се добива преку службата за купувачи
- sq** Udhëzues për montim
*) Sigurohet nëpërmjet servisit
- hr** Montažaš pomoćnica
*) može dobiti kod službe održavanja
- ru** Инструкция по монтажу
*) Можно получить в сервисном центре
- uk** Інструкція з монтажу
*) Можна отримати через сервісну службу
- kk** Іске қосу туралы нұсқаулар!
*) Сервис қызметі арқылы орталық жатады
- az** Quraşdırma təlimatları
*) Müştəri xidmətindən əldə oluna bilər
- uz** O'rnatish yo'riqnomasi
*) mijozlarga xizmat ko'rsatish markazida mavjud
- ky** Ачылуу инструкция
*) Бүтүмдүк кызмат саамасында
- lv** Montažas pamācība
*) Var saņemt servisa dienestā
- fa** راهنمای مونتاژ
*) از مرکز خدمات پس از فروش فرمایند
- ar** تعليمات التركيب
*) يمكن طلبها من مراكز خدمة العملاء
- id** Intruksi Pemasangan
*) bisa didapatkan melalui Customer Service
- th** คู่มือการติดตั้ง
*) สามารถขอรับได้ที่ศูนย์บริการลูกค้า
- ko** 설치 설명서
*) 고객센터 센터에서 구입 가능
- zh** 安裝說明書
*) 可向售後服務站索取
- zh-tw** 安裝說明書
*) 可向售後服務站索取

1

1.75 m
ø 4x15
ø 4x15
ø 4x15
ø 4x15
ø 4x15
ø 4x15
ø 4x15
ø 4x15
ø 4x15
ø 4x15

Mat-Nr. 622456

2a

2b

6

3

ø 2
~12

566

4

0 - 60 mm
SW 10
SW 13

5

max. 775
max. 167
594

11

6

ø 2
~12
max. 1,2 mm
2.5 - 8.5 kg
Torx T 20

7

12-11 mm
12-29 mm
21-29 mm
30-39 mm
40-48 mm

8

23
8
Torx T 20

9

X

10

Scheibe entfernen
remove disc
enlever le disque
Eliminar disco

11

502
~12

12

26
10
4
25
26
4
10
25
26
4
10
25

12

38 mm
max. 1.1 m
min. 280 mm
26.4 mm 20.9 mm (G 3/4) (G 1/2)
min. 10 mm
0.05 - 1 MPa (0.5 - 10 bar)
max. 60°C

max. 10 Nm

Dichtheit nach einem Spülgang prüfen.
Check for leaks after one wash cycle.
Vérifier l'étanchéité après un lavage.
Verificar la estanqueidad tras un ciclo de lavado.

11

max. 4 m
2 m
ø 22 mm
2.2 m

Mat-Nr. 0050564

12

5 m
max. 1.1 m

Mat-Nr. 1202252

