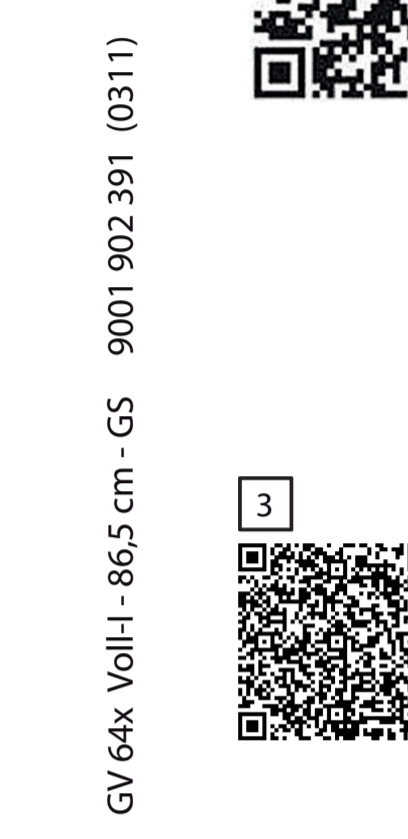
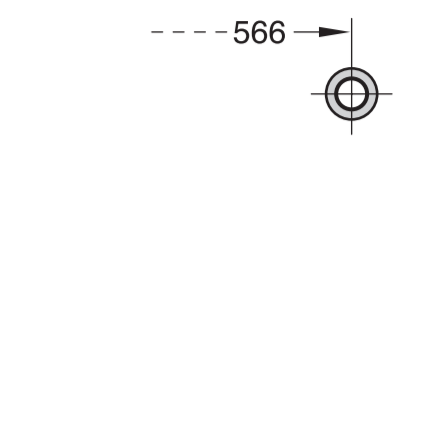
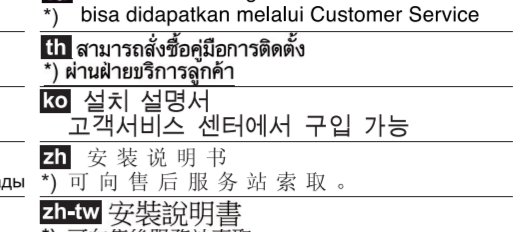
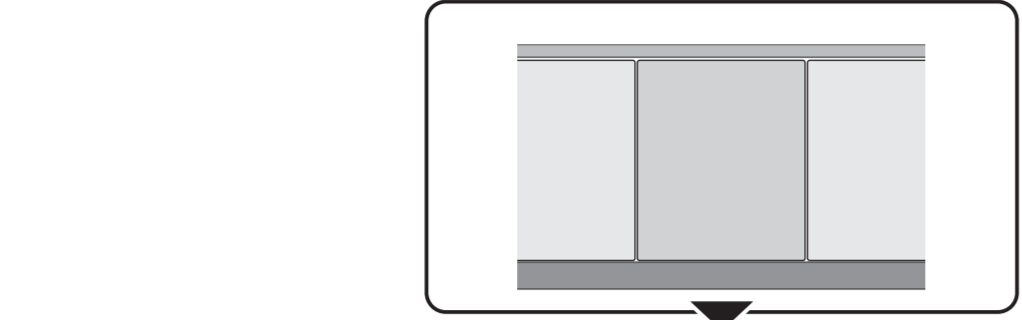
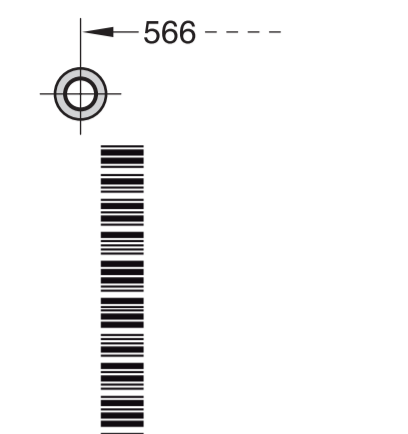


- | | | | |
|--|--|--|--|
| de Montageanleitung
*) Über Kundendienst erhältlich | no Monteringsanvisning
*) fås hos kundeservice | sl Navodilo za montažo
*) Lahko nabavite v servisni službi | uz O'rnatish yo'riqnomasi
*) mijozlarga xizmat ko'rsatish markazida mavjud |
| ca Installation instructions
*) Available from customer service | da Monteringsvejledning
*) Kan købes hos serviceafdelingen | mk Упутство за монтажа
*) Se dobiva preko službata za kućavani | kk Ойнатау құралы
*) Бөлекпе бөлек қызметке беріледі |
| fr Notice de montage
*) Disponible par le biais du service après-vente | fi Asemusohje
*) Saatavissa huoltopalvelusta | lv Līdzekļus pār montāžu
*) Drošīguohet nēpērmjēt servisīt | lv Līdzekļus pār montāžu
*) Drošīguohet nēpērmjēt servisīt |
| nl Montagevoorschrift
*) Tegen meerprijs bij de ServiceDienst verkrijgbaar | es Montażni návod
*) K dispozicji přes servisní službu | pt Montagem instruções
*) Já galma gaudi klientų aptarnavimo servise | ru Инструкция по монтажу
*) Можно получить в сервисном центре |
| it Istruzioni per il montaggio
*) Disponibili presso il servizio assistenza clienti | sk Návod na montáž
*) Dostanete v službe zákazníkom | tr Montajma talimatları
*) Var sayenit servisa dlenestā | tr Montajma talimatları
*) Var sayenit servisa dlenestā |
| es Instrucciones de montaje
*) Se puede adquirir a través del Servicio de Asistencia Técnica Oficial de la marca | hu Szerelési utasítás
*) A vezérlőgálaton keresztül kapható: | uk Інструкція по монтажу
*) Можна отримати через сервісний центр | uk Інструкція по монтажу
*) Можна отримати через сервісний центр |
| pt Instruções de montagem
*) Pode ser adquirido nos nossos Serviços Técnicos | ro Instrucţiune de montaj
*) Se poate obţine la serviciul pentru clienţi | zh-CN 安装说明书
*) 可向售后服务站索取 | zh-CN 安装说明书
*) 可向售后服务站索取 |
| pl Instrukcja montażu
*) Można dobrać kod usługi održawania | ru Инструкция по монтажу
*) Можно получить в сервисном центре | zh-TW 安裝說明書
*) 可向售後服務站索取 | zh-TW 安裝說明書
*) 可向售後服務站索取 |
| sv Monteringsanvisning
*) Kan fås via Service | uk Інструкція по монтажу
*) Можна отримати через сервісний центр | eu * Mat.-Nr. 12022522 | eu * Mat.-Nr. 12022522 |



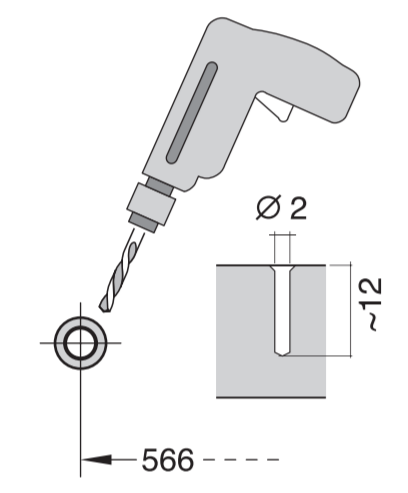
1

1, 2, 3, 4, 5, 6, 7, 8, 9, 10, 11, 12, 13, 14, 15, 16, 17, 18, 19, 20, 21, 22, 23, 24, 25, 26, 27, 28, 29, 30, 31, 32, 33, 34, 35, 36, 37, 38, 39, 40, 41, 42, 43, 44, 45, 46, 47, 48, 49, 50, 51, 52, 53, 54, 55, 56, 57, 58, 59, 60, 61, 62, 63, 64, 65, 66, 67, 68, 69, 70, 71, 72, 73, 74, 75, 76, 77, 78, 79, 80, 81, 82, 83, 84, 85, 86, 87, 88, 89, 90, 91, 92, 93, 94, 95, 96, 97, 98, 99, 100

2a

2b

*) Mat.-Nr. 00622456



3

nicht einklemmen
do not pinch
ne pas coincer
No doblar

4

verspannen
brace
calar verticalment
Enrasar

5



6

3.0 - 10 kg

7



8

einstellen
adjust
régler
ajustar

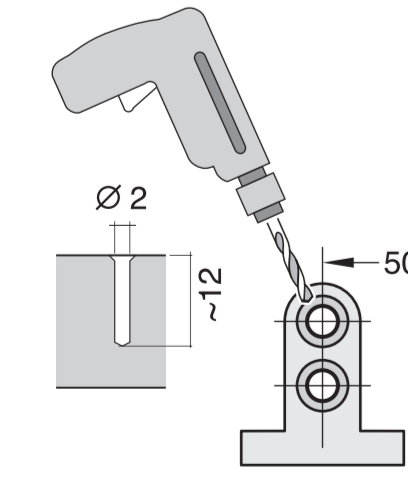
min. 70 mm
max. 120 mm

>120 mm

min. 70 mm
max. 120 mm

9

10



11

c =	d =
700 mm	IV 30 mm
710 mm	IV 20 mm
720 mm	IV 10 mm
730 - 775 mm	IV 0 mm

max. 60 mm

*) Mat.-Nr. 00350564

12

Scheibe entfernen
remove disc
enlever le disque
Eliminar disco

max. 10 Nm

Dichtheit nach einem Spülgang prüfen.
Check for leaks after one wash cycle.
Vérifiez l'étanchéité après un lavage.
Verificar la estanqueidad tras un ciclo de lavado.



11

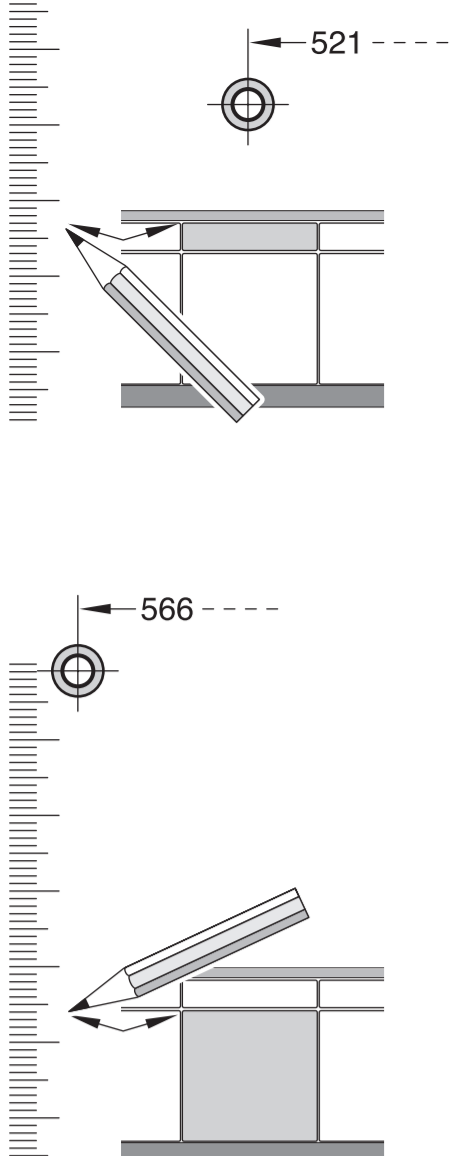
12

*) Mat.-Nr. 00657927

5 m

EU *) Mat.-Nr. 12022522





1

1 2 3 4 5 6 7 8 9 10 11 12 13 14 15 16 17 18 19 20 21 22

1,75 m
865-905
850
800 (max. 606)
100x50 mm

2a

2b

*) Mat-Nr. 00622456

3

nicht einklemmen
do not pinch
ne pas coincier
No doblar

4

verspannen
brace
calar verticalment
Enrasar

0-60 mm
SW 13

5

max. 775
594

6

12 13 14 15 16 17 18 19 20 21 22

7

15 16 17 18 19 20 21 22 23 24 25 26 27 28 29

3,0 - 10 kg

8

einstellen
adjust
régler
ajustar

min. 70 mm
max. 120 mm

>120 mm

min. 70 mm
max. 120 mm

9

X = X

10

30

11

c =	d =
700 mm	≥ 30 mm
710 mm	≥ 20 mm
720 mm	≥ 10 mm
730 - 775 mm	≥ 0 mm

max. 60 mm

12

Scheibe entfernen
remove disc
enlever le disque
Eliminar disco

min. Ø 18 mm

max. 10 Nm

Dichtheit nach einem Spülgang prüfen.
Check for leaks after one wash cycle.
Vérifier l'étanchéité après un lavage.
Verificar la estanqueidad tras un ciclo de lavado.

33 34 35 36

12

max. 4 m
2 m
0,97 mm
2,2 m

Mat.-Nr. 0035864

*) Mat-Nr. 00657927

5 m

*) Mat.-Nr. 12022522

1 4 5A

5A

max. 775
594

6A

12 13 14 15 16 17 18 19 20

3,0 - 10 kg

7A

21 22 23 24 25

8 >>> 12

