

GV 64x Voll-H - 86,5 cm - GS 9001 902 389 (0311)



1

1, 2, 3, 4, 5, 6, 7, 8, 9, 10, 11, 12, 13, 14, 15, 16, 17, 18, 19, 20, 21, 22, 23, 24, 25, 26, 27, 28, 29, 30, 31, 32, 33



2a

608

2b

600 (max. 608)



3

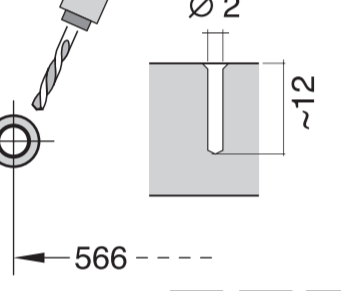
nicht einklemmen
do not pinch
ne pas coincer
No doblar

4

verspannen
brace
calar verticalmente
Enrasar

5

594

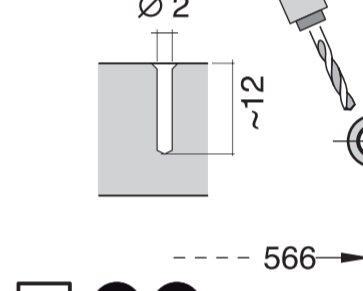


6

3,0 - 10 kg

7

max. 12 mm



8

min. 70 mm
max. 120 mm

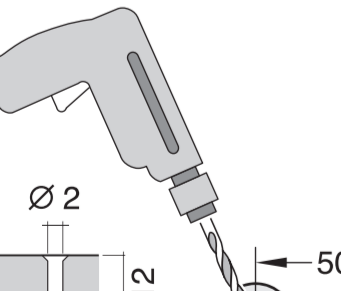
einstellen
adjust
régler
ajustar

9

min. 70 mm
max. 120 mm

10

min. 70 mm
max. 120 mm



11

c =	d =
700 mm	IV 30 mm
710 mm	IV 20 mm
720 mm	IV 10 mm
730 - 775 mm	IV 0 mm

max. 60 mm

12

Scheibe entfernen
remove disc
enlever le disque
Eliminar disco

max. 10 Nm

Dichtheit nach einem Spülgang prüfen.
Check for leaks after one wash cycle.
Vérifiez l'étanchéité après un lavage.
Verificar la estanqueidad tras un ciclo de lavado.

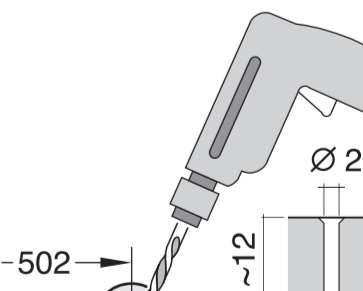


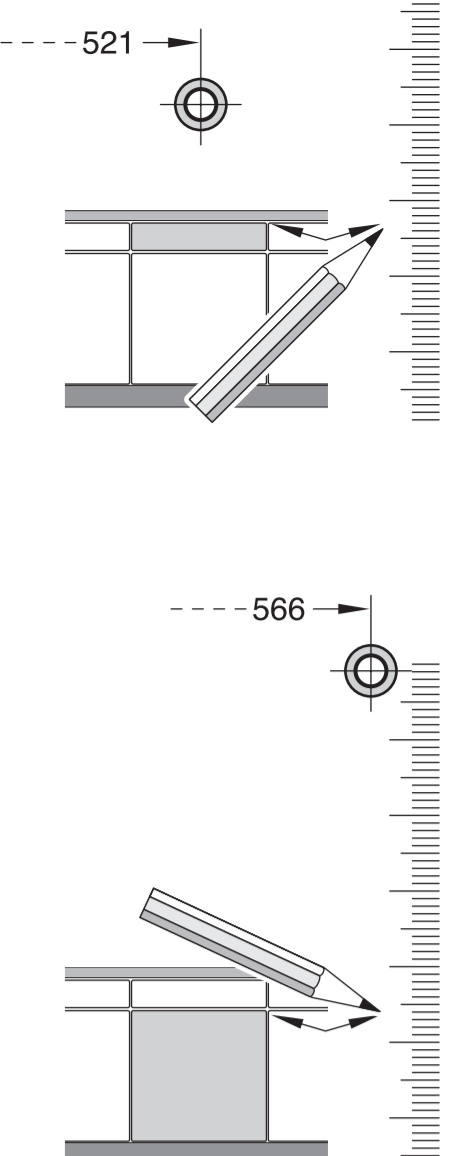
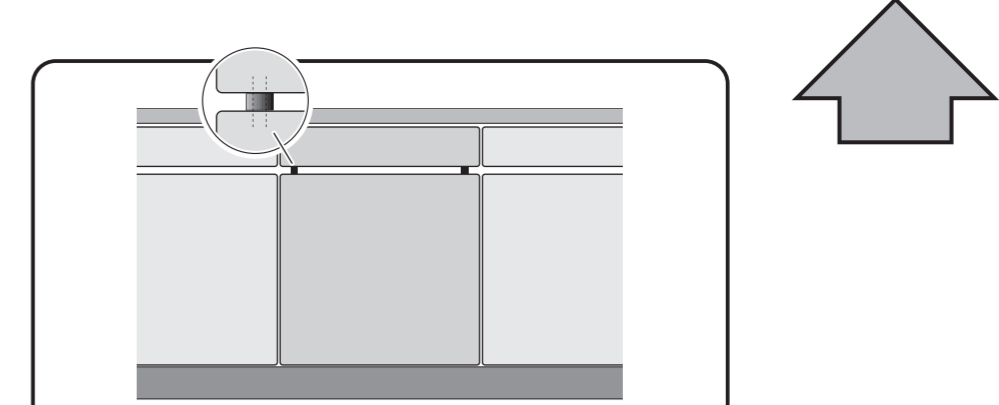
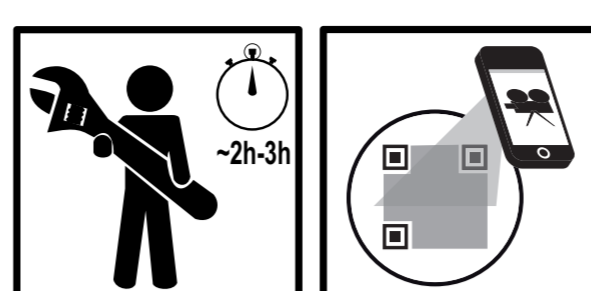
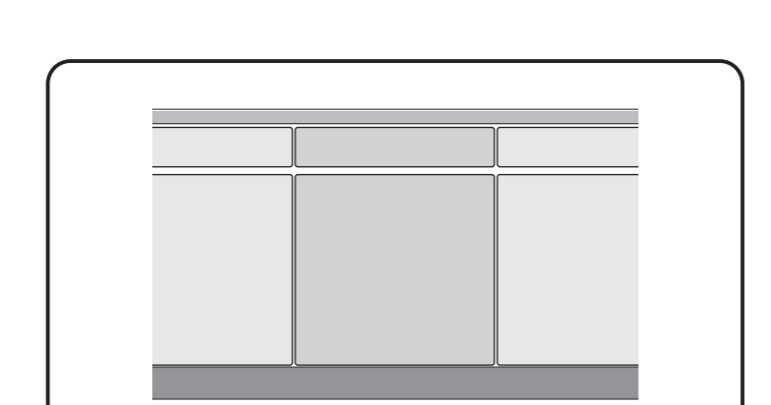
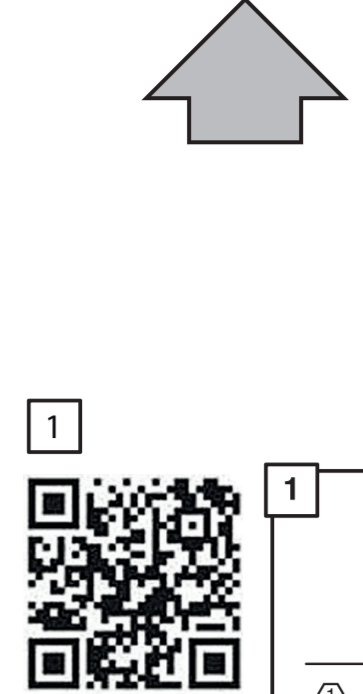
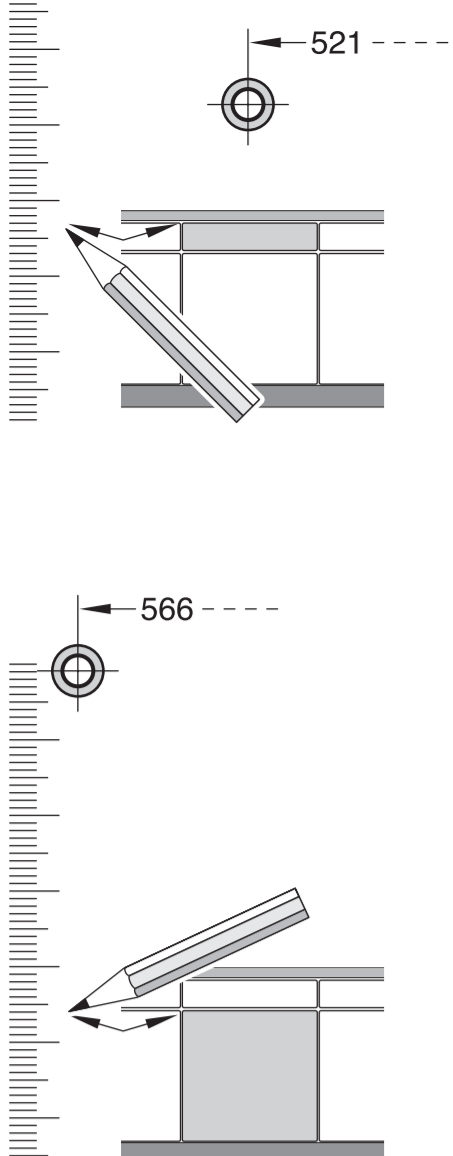
13

max. 4 m

*) Mat.-Nr. 00350564

*) Mat.-Nr. 12022522





1

- 1 1,75 m
- 2 4x15
- 3 4x15
- 4 4x2
- 5 4x6
- 6 4x30

2a

2b

*) Mat-Nr. 00622456

3

nicht einklemmen
do not pinch
ne pas coincier
No doblar

4

verspannen
brace
calar verticalment
Enrasar

0-60 mm

SW 13

5

max. 775
594

6

7

3,0 - 10 kg

8

min. 70 mm
max. 120 mm

einstellen
adjust
régler
ajustar

>120 mm

min. 70 mm
max. 120 mm

9

X = X

10

11

c =	d =
700 mm	≥ 30 mm
710 mm	≥ 20 mm
720 mm	≥ 10 mm
730 - 775 mm	≥ 0 mm

max. 60 mm

12

Scheibe entfernen
remove disc
enlever le disque
Eliminar disco

min. 18 mm

max. 10 Nm

Dichtheit nach einem Spülgang prüfen.
Check for leaks after one wash cycle.
Vérifier l'étanchéité après un lavage.
Verificar la estanqueidad tras un ciclo de lavado.

33 34 35

12

*) Mat.-Nr. 00350564

5 m

EU *) Mat.-Nr. 12022522

1
4
5a
6a
7a
8
12

