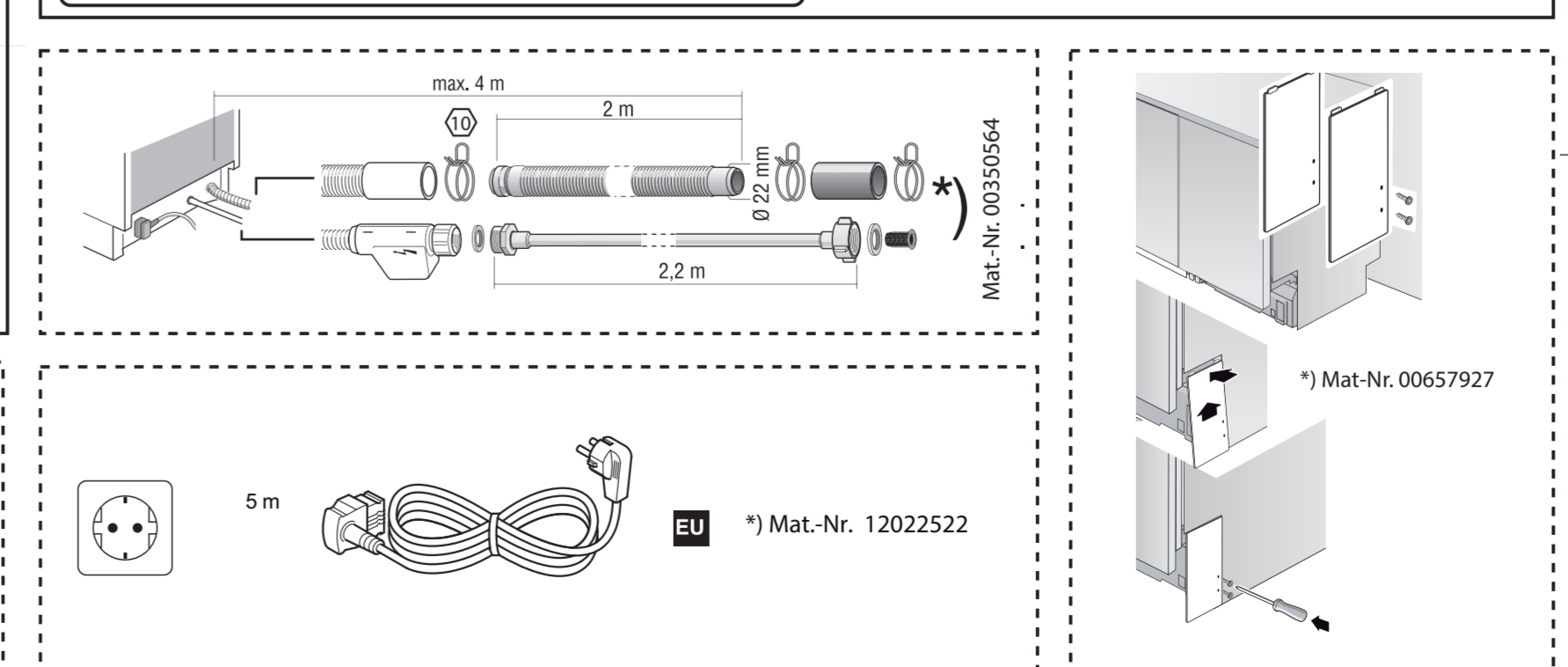
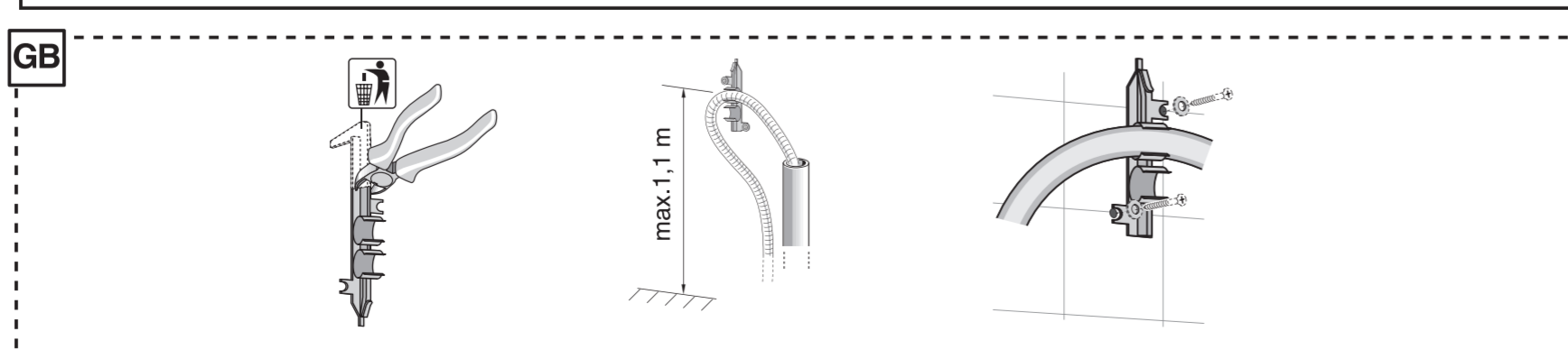
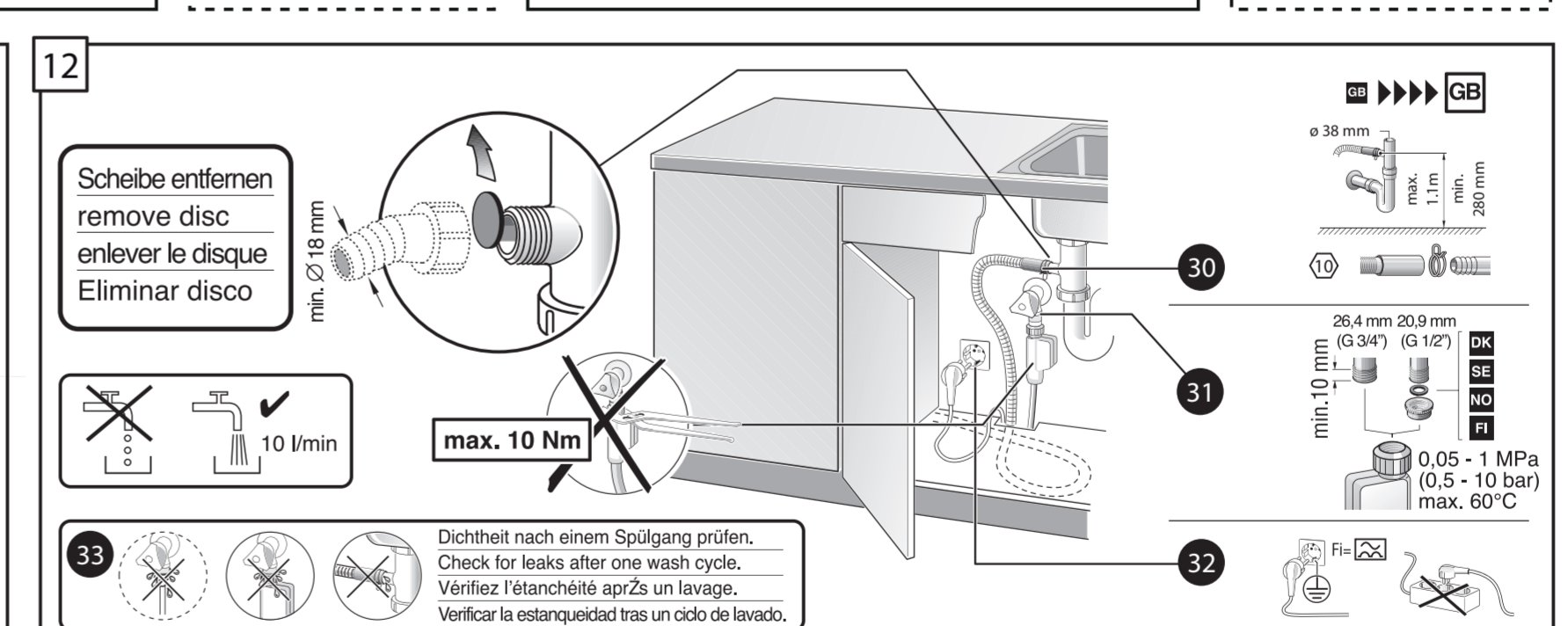
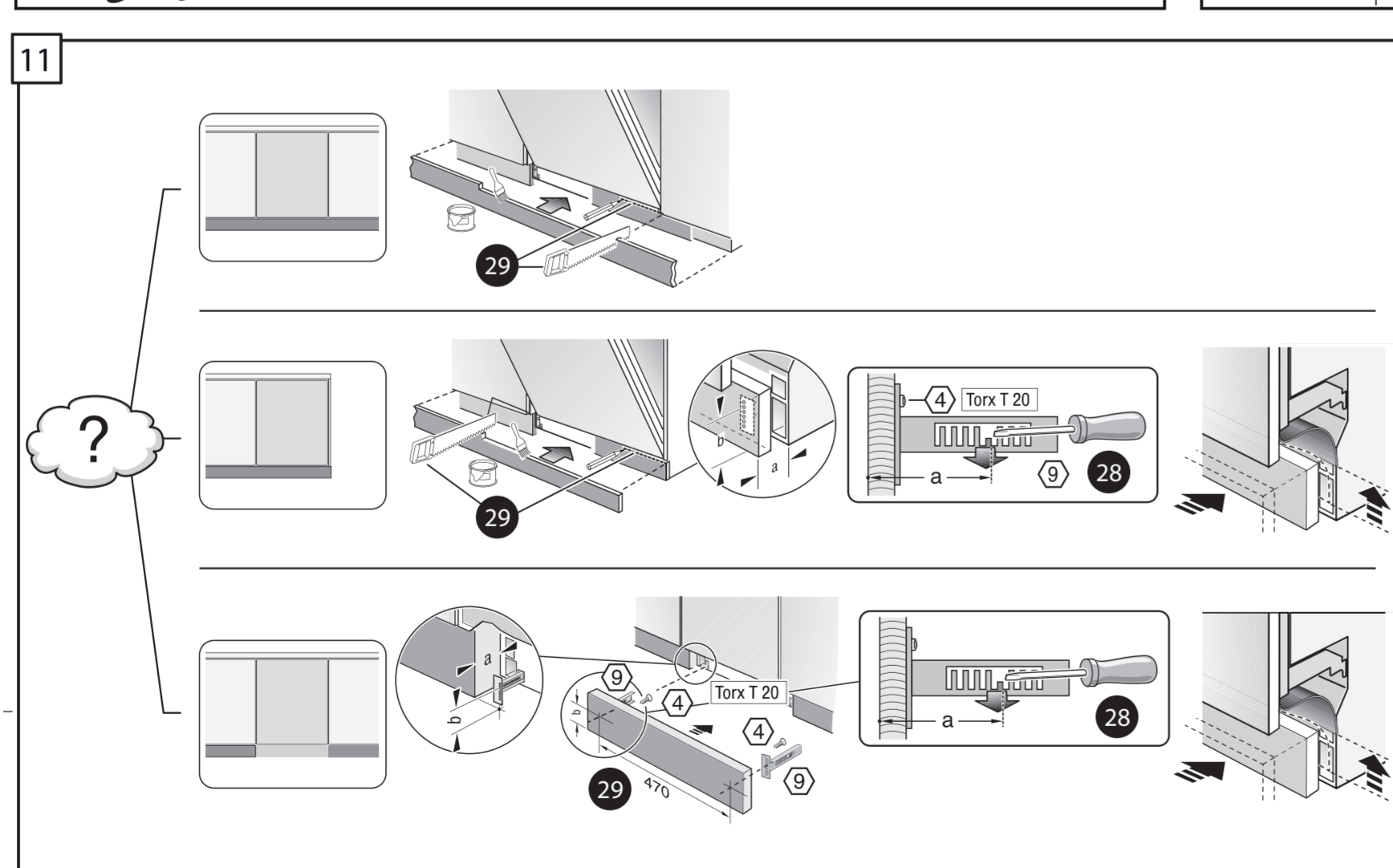
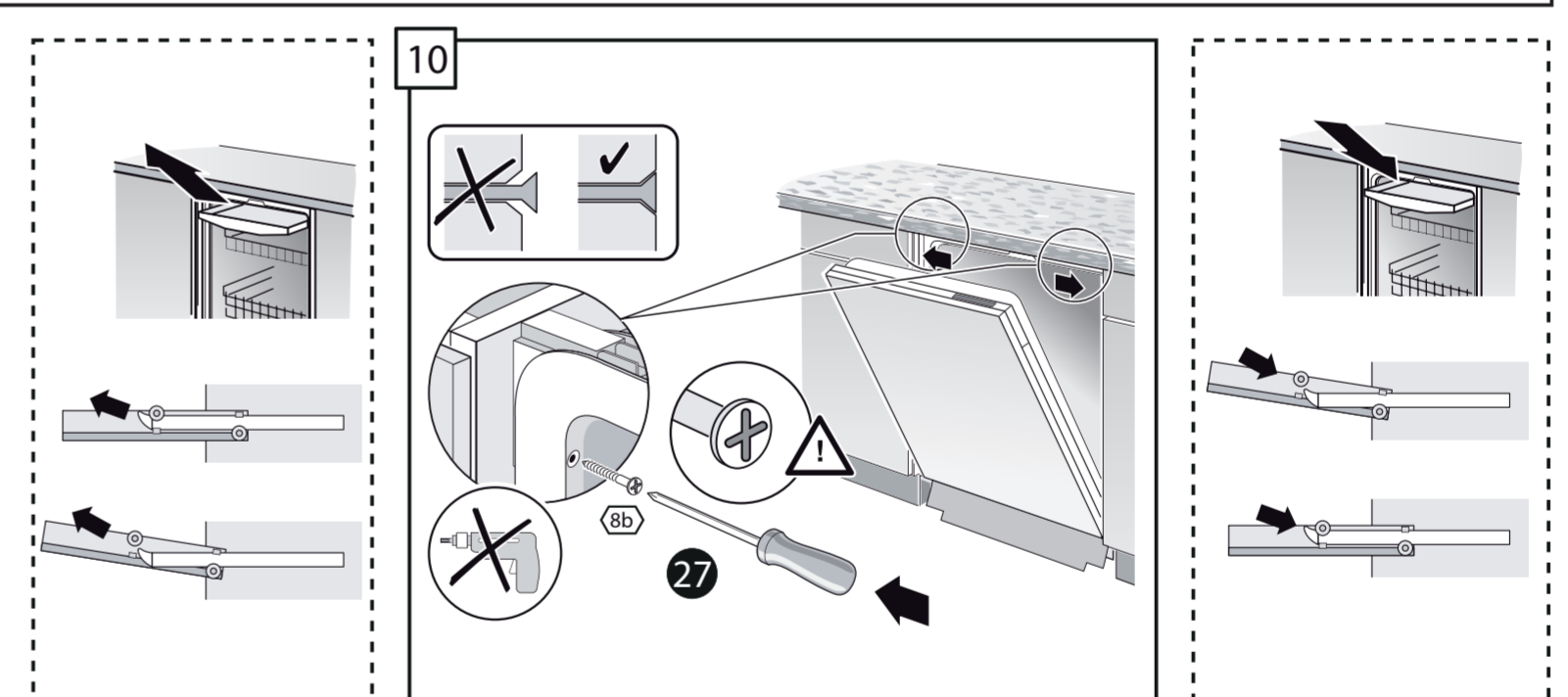
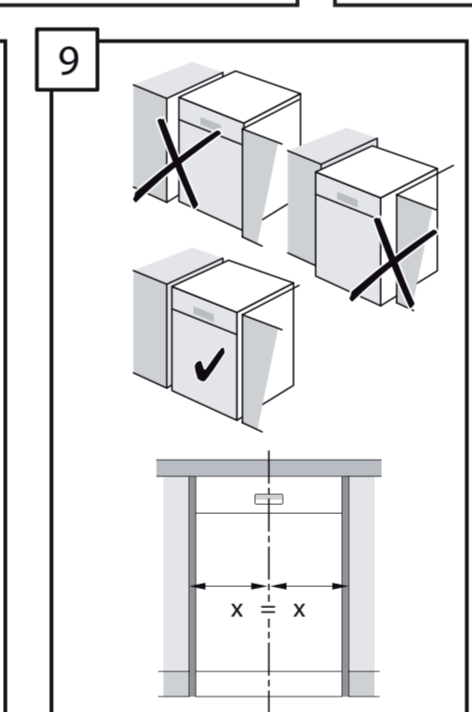
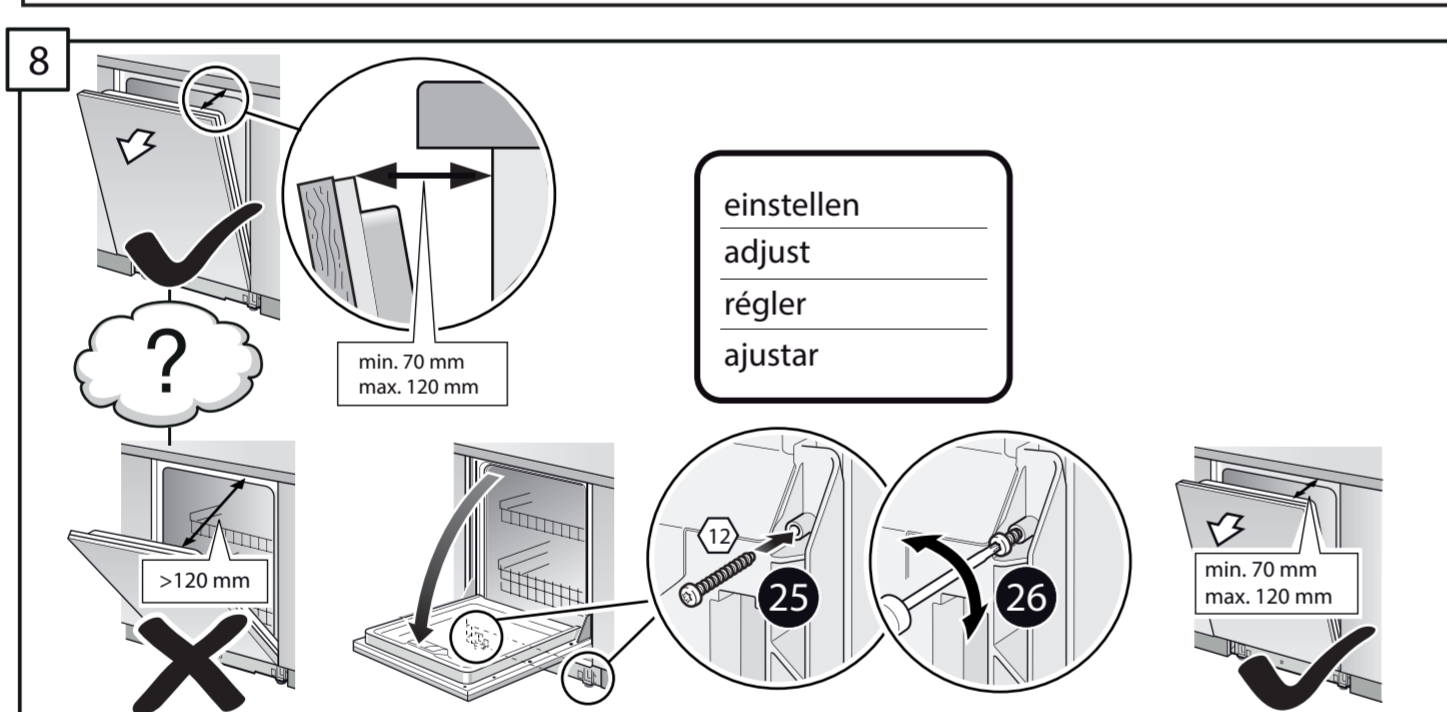
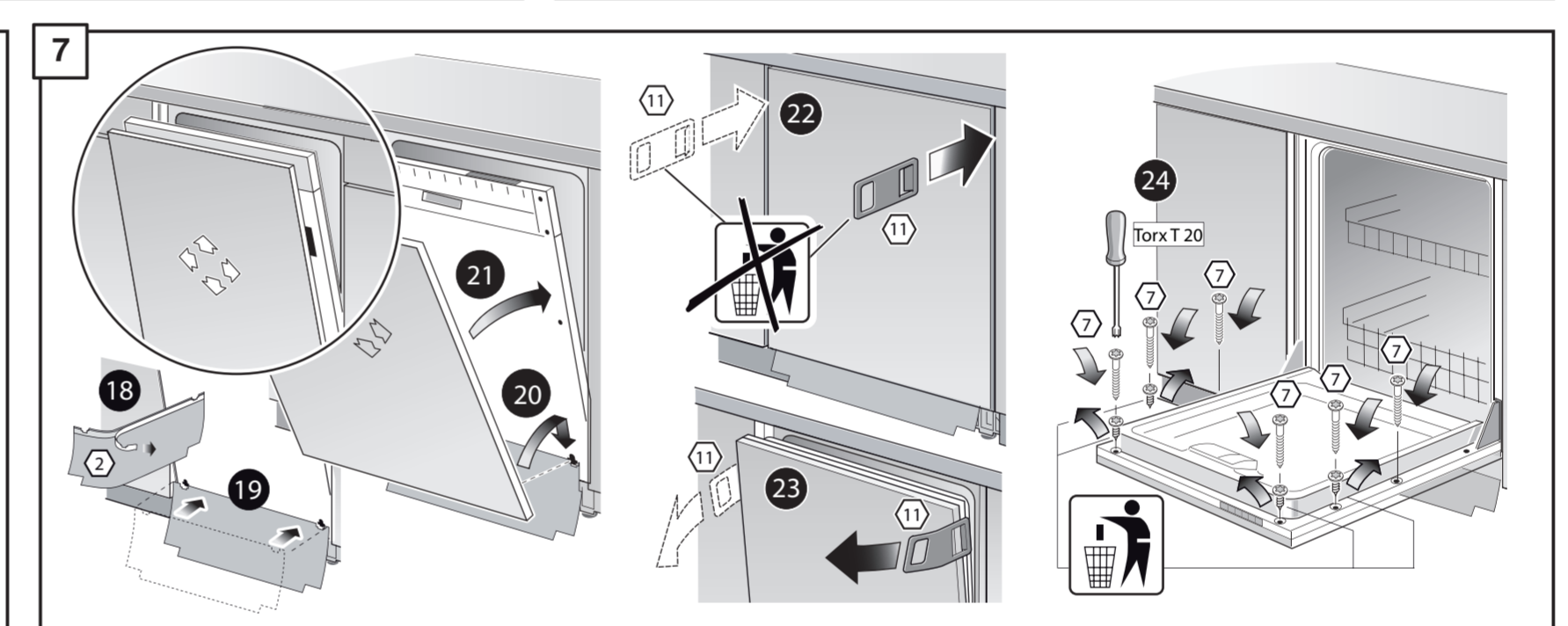
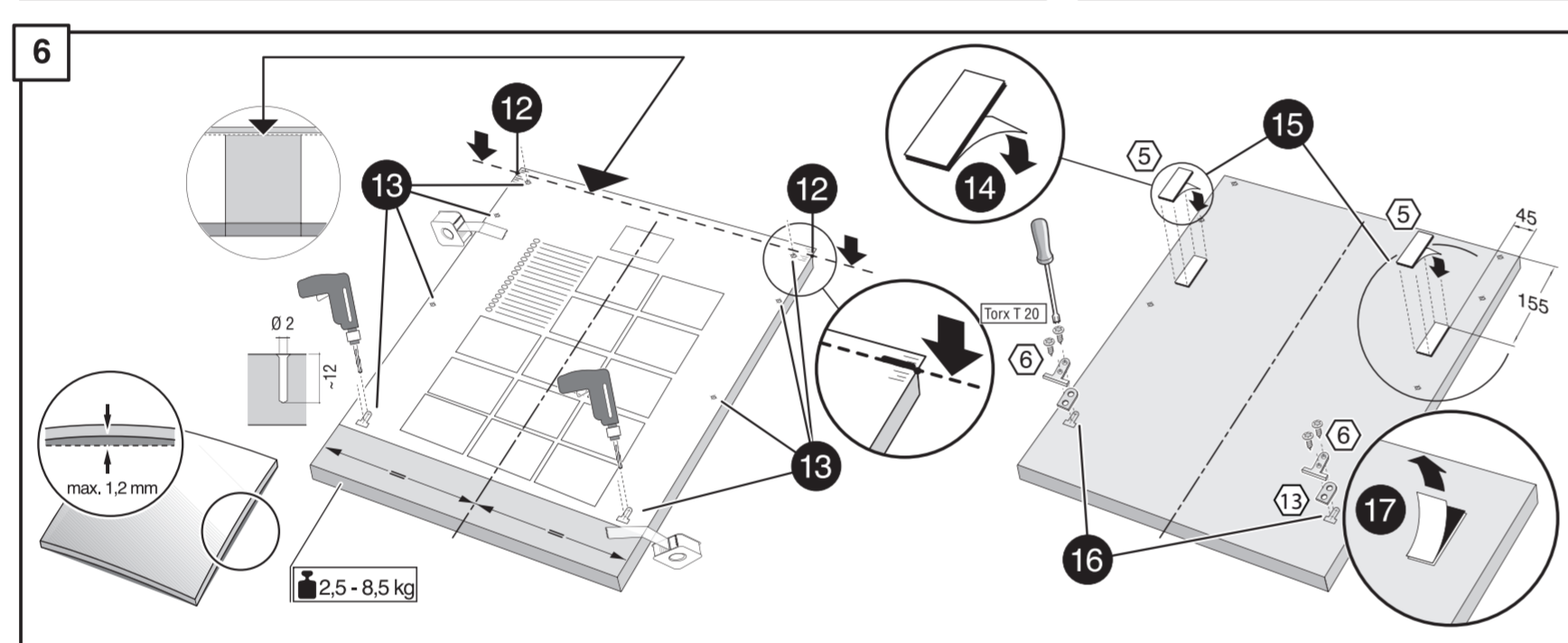
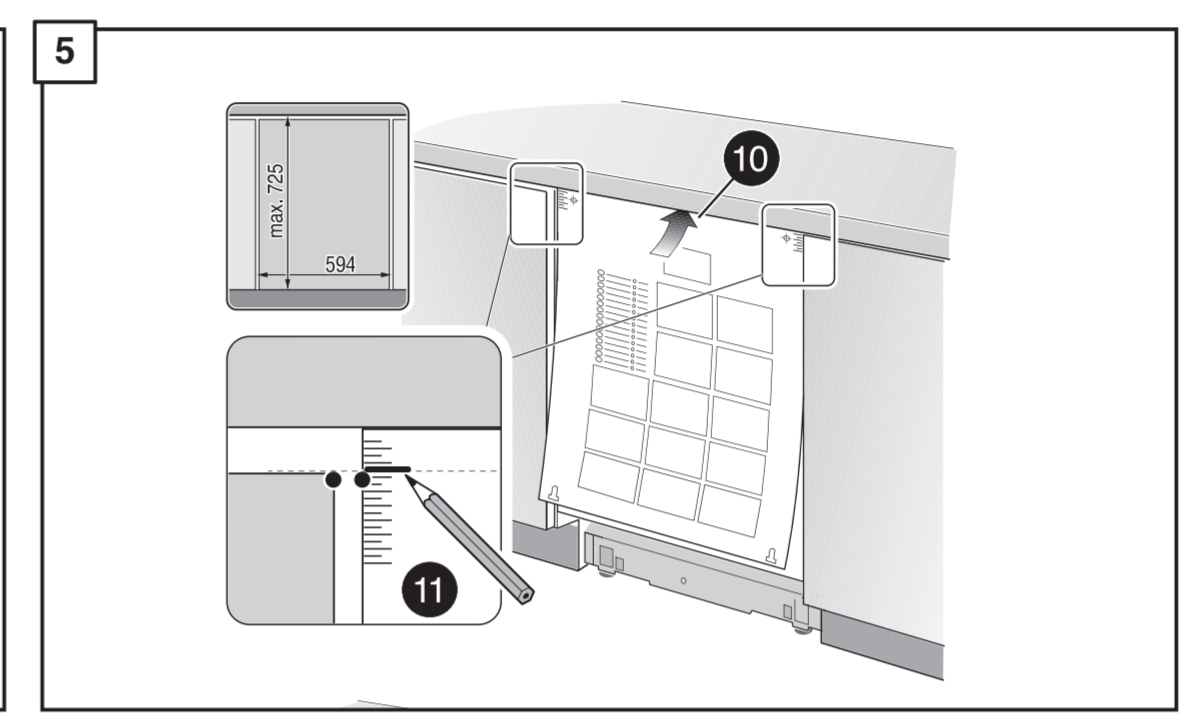
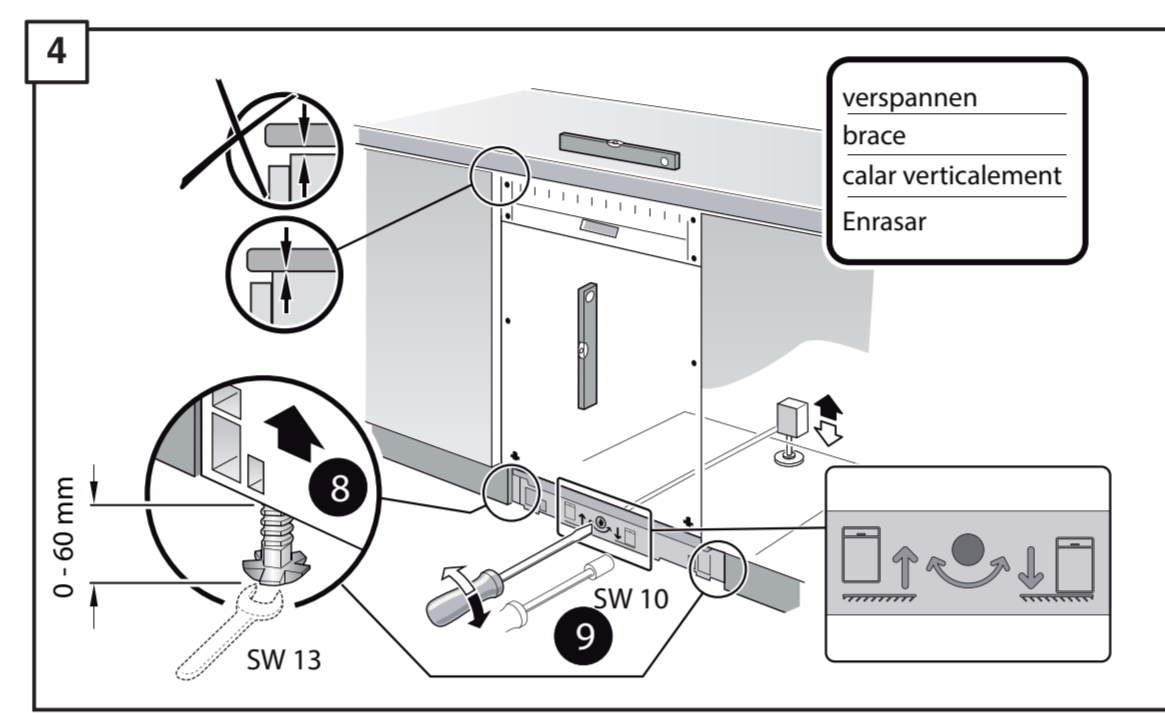
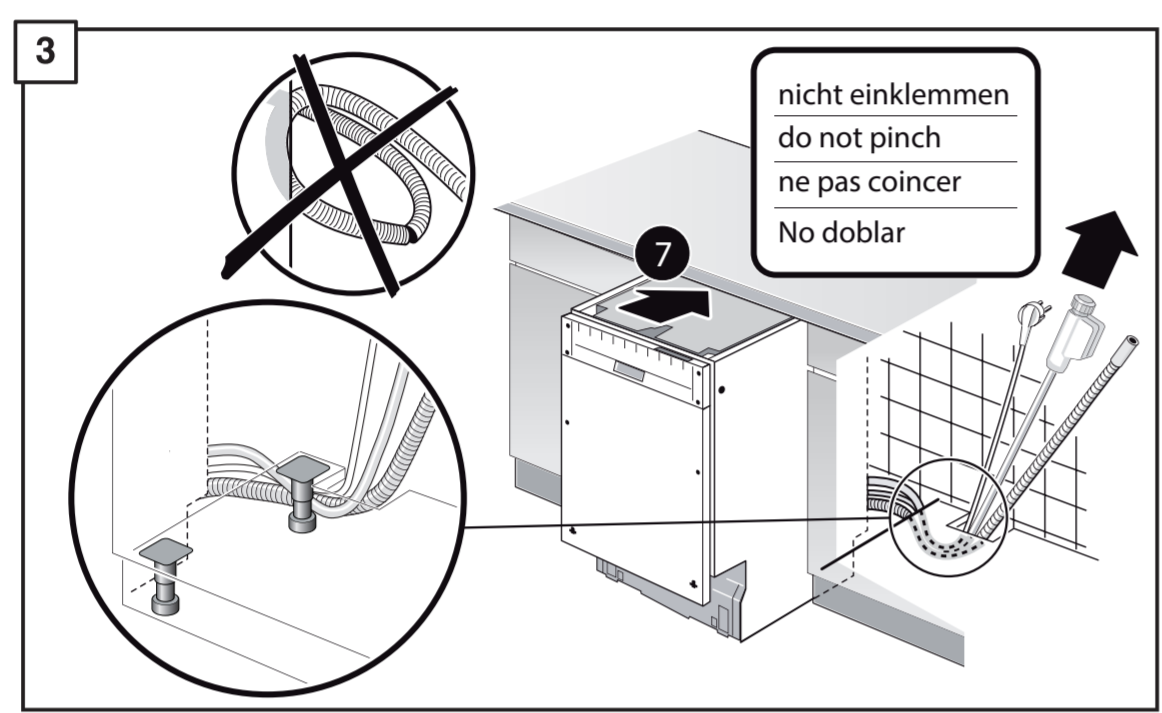
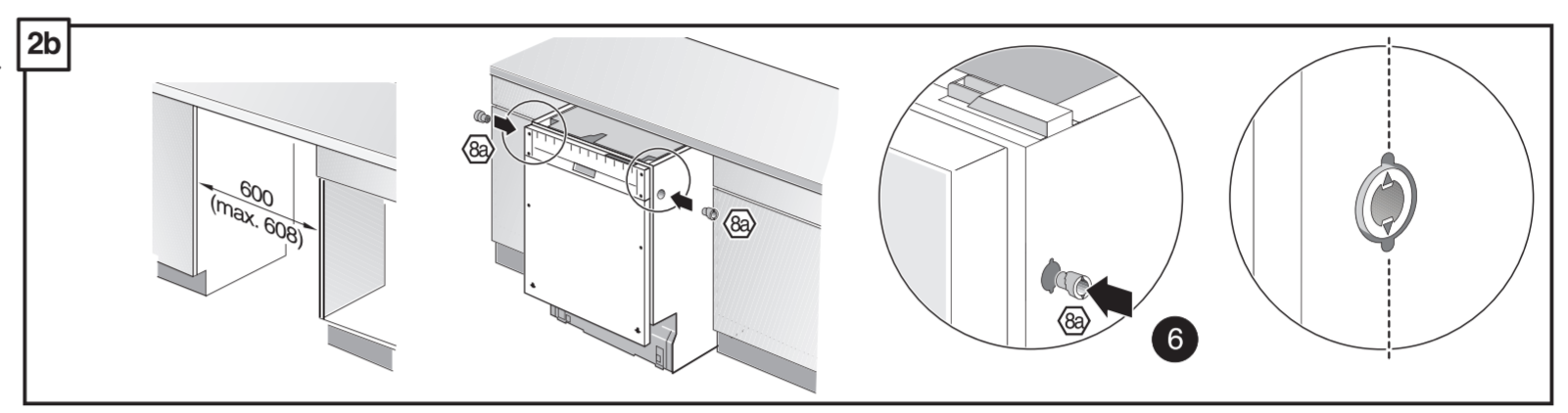
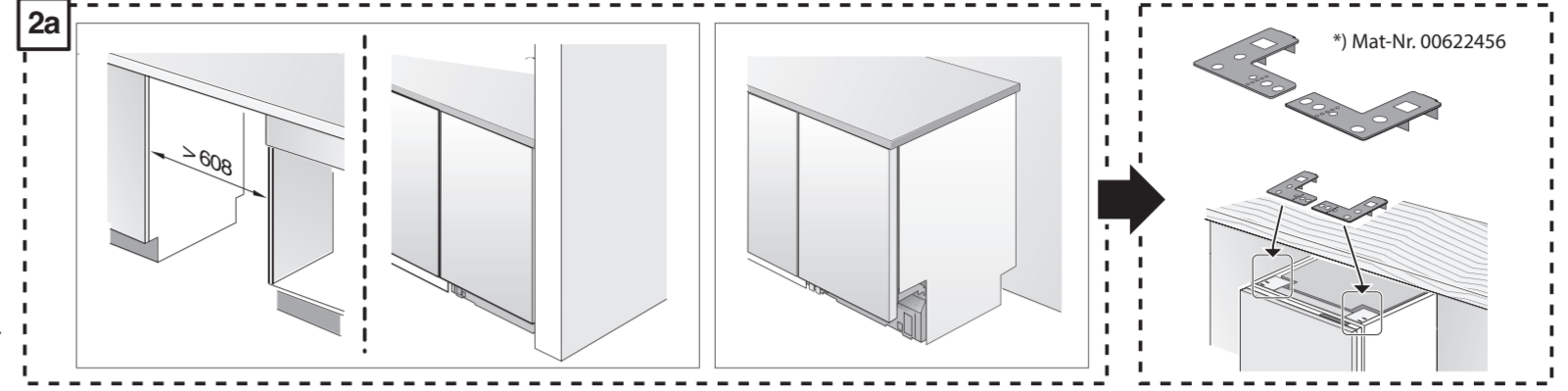
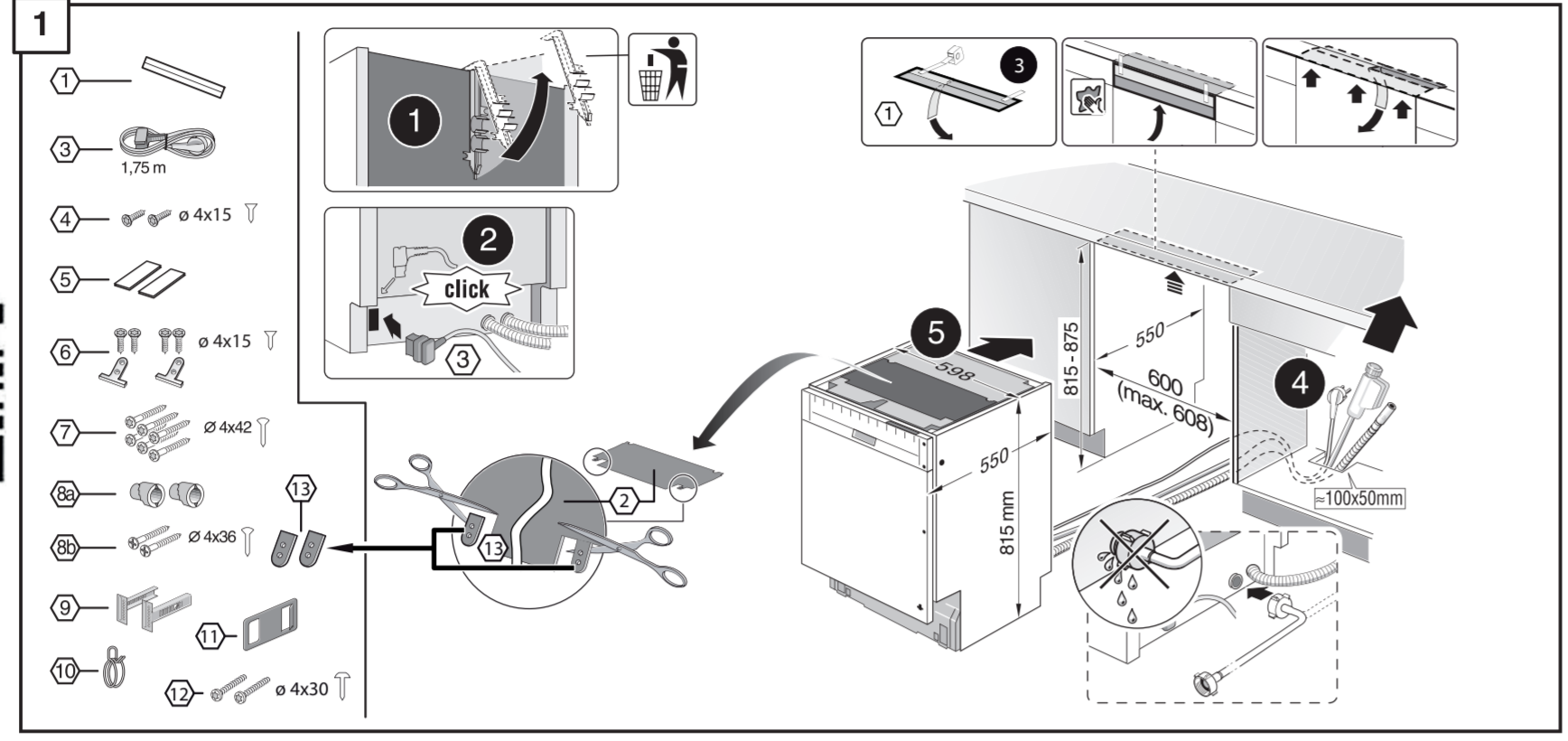
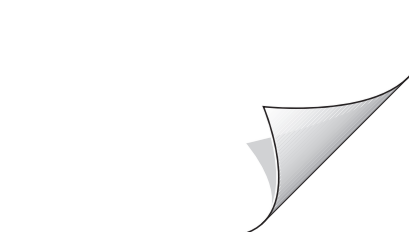
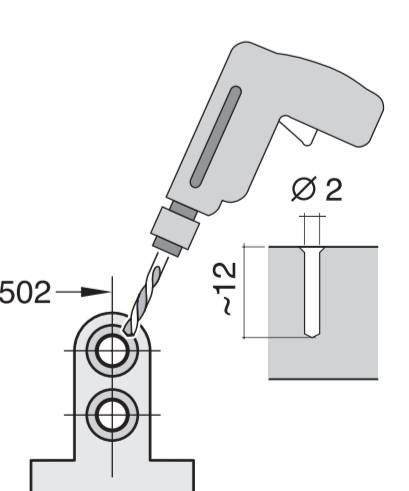
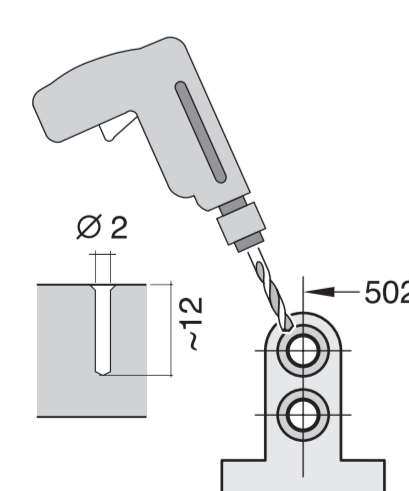
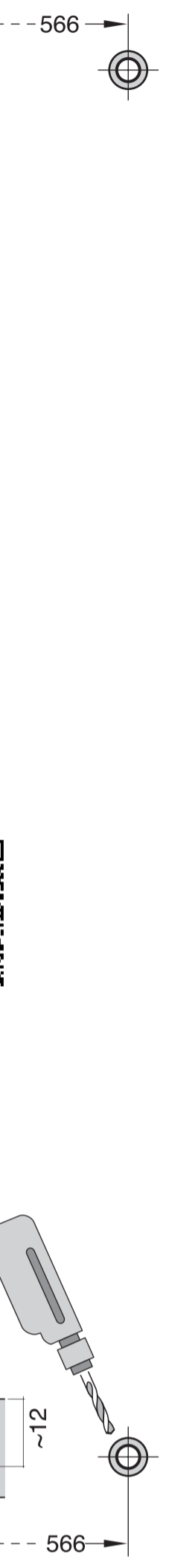
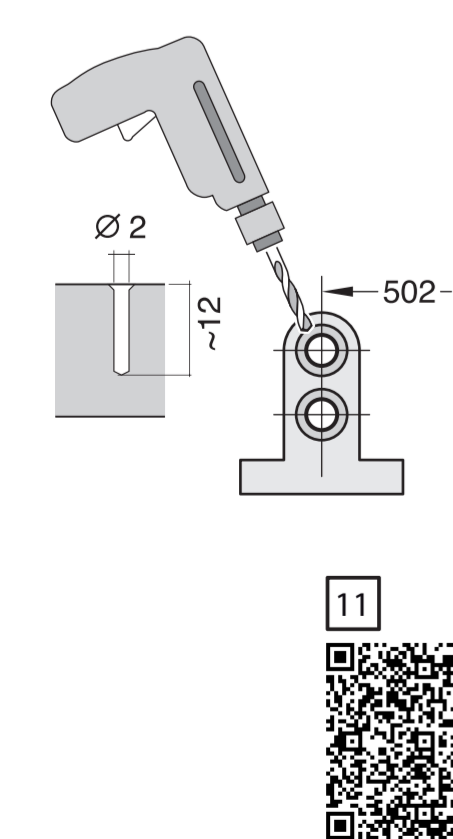
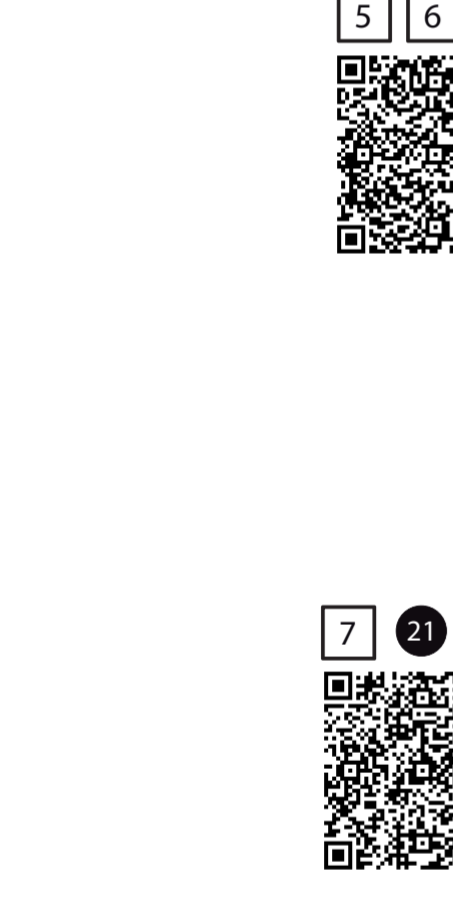
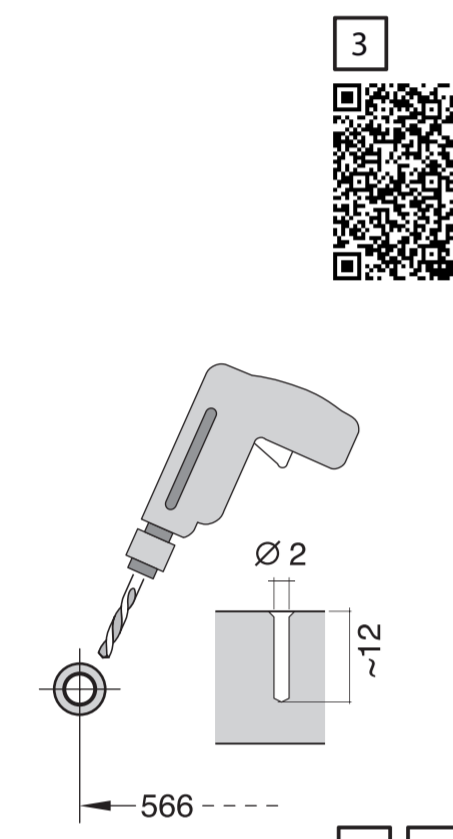
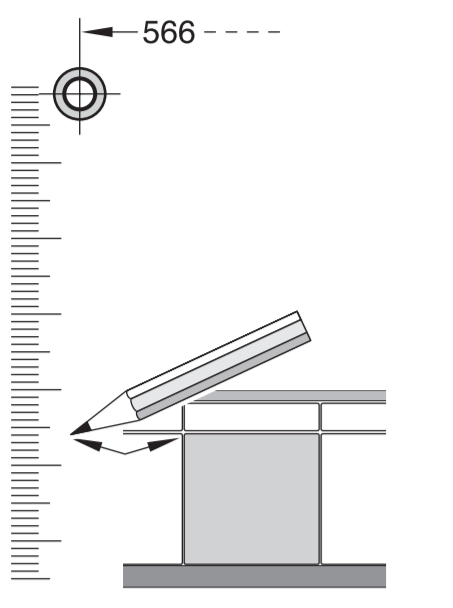
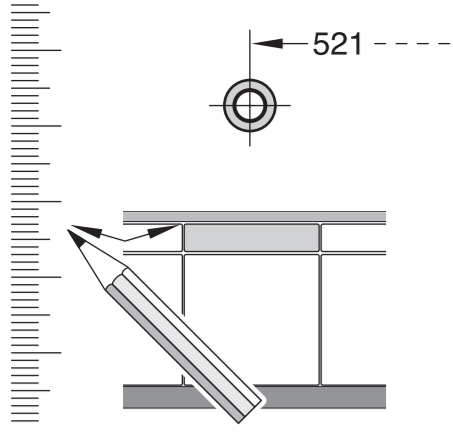


- |  |   |   |   |
|--|---|---|---|
| <b>de</b> Montageanleitung<br>*) Über Kundendienst erhältlich  | <b>no</b> Monteringsanvisning<br>*) fåes hos kundeservice                     | <b>sl</b> Navodilo za montažo<br>*) Lahko nabavite v servisni službi      | <b>uz</b> O'rnatish yo'riqnomasi<br>*) mijozlarga xizmat ko'rsatish markazida mavjud          |
| <b>en</b> Installation instructions<br>*) Available from customer service  | <b>da</b> Monteringsvejledning<br>*) Kan købes hos serviceafdelingen          | <b>mk</b> Упатство за монтажа<br>*) се добива преку службата за купувачи  | <b>kg</b> Ўнганма ёриқномаси<br>*) Ўнганма марказида олиниши мумкин                           |
| <b>fr</b> Notice de montage<br>*) Disponible par le biais du service après-vente   | <b>fi</b> Asennusohje<br>*) Saatavissa huoltopalvelusta                       | <b>hr</b> Upute za montažu<br>*) Može dobiti kod službe održavanja        | <b>lv</b> Pavadotājs se ot sūdzības za apkalpošanu na klienti<br>*) Ražotāja mācību materiāls |
| <b>nl</b> Montagevoorschrift<br>*) Tegen meerprijs bij de Servicedienst verkrijgbaar                                       | <b>cs</b> Montážní návod<br>*) K dispozici přes servisní službu               | <b>sk</b> Návod na montáž<br>*) Dostanete v službe zákazníkom             | <b>fa</b> راهنمای مونتاژ<br>*) از مرکز خدمات پس از فروش تهیه فرمایید                          |
| <b>it</b> Istruzioni per il montaggio<br>*) Disponibile presso il servizio assistenza clienti                              | <b>pl</b> Instrukcja montażu<br>*) Do uzyskania w punkcie serwisowym          | <b>uk</b> Інструкція з монтажу<br>*) Можна отримати через сервісну службу | <b>ar</b> تعليمات التركيب<br>*) يمكن طلبها من مركز خدمة العملاء                               |
| <b>es</b> Instrucciones de montaje<br>*) Se puede adquirir a través del Servicio de Asistencia Técnica Oficial de la marca | <b>hu</b> Szerelési utasítás<br>*) A vezérlőgátlón keresztül kapható:         | <b>ru</b> Инструкция по монтажу<br>*) Можно получить в сервисном центре   | <b>tr</b> Montaj talimatları<br>*) Müşteri hizmetlerinden elde oluna bilir                    |
| <b>pt</b> Instruções de montagem<br>*) Pode ser adquirido nos nossos Serviços Técnicos                                     | <b>ro</b> Instrucțiune de montaj<br>*) obținabilă la serviciul pentru clienți | <b>ukr</b> Інструкція з монтажу<br>*) може отримати в сервісному центрі   | <b>uz</b> O'rnatish yo'riqnomasi<br>*) mijozlarga xizmat ko'rsatish markazida mavjud          |
| <b>el</b> Οδηγίες τοποθέτησης<br>*) Διαθέσιμα από την υπηρεσία τεχνικής εξυπηρέτησης πελατών                               | <b>lv</b> Montāz kļuvuži<br>*) Yektili servis izdevienā alinabils             | <b>be</b> Інструкція з монтажу<br>*) Можна отримати в сервісному центрі   | <b>uz</b> O'rnatish yo'riqnomasi<br>*) mijozlarga xizmat ko'rsatish markazida mavjud          |
| <b>sv</b> Monteringsanvisning<br>*) kan fås via Service  | <b>sr</b> Uputstvo za montažu<br>*) Može se nabaviti preko servisne službe    | <b>ru</b> Инструкция по монтажу<br>*) Можно получить в сервисном центре   | <b>uz</b> O'rnatish yo'riqnomasi<br>*) mijozlarga xizmat ko'rsatish markazida mavjud          |



GV 64x Voll-I - 81,5 cm - GS 9001 902 388 (0311)





**1**

1 1.75 m  
2 4x15  
3 4x15  
4 4x15  
5 4x15  
6 4x15  
7 4x30  
8 4x30  
9 4x30  
10 4x30  
11 4x30  
12 4x30  
13 4x30  
14 4x30  
15 4x30  
16 4x30  
17 4x30  
18 4x30  
19 4x30  
20 4x30  
21 4x30  
22 4x30  
23 4x30  
24 4x30  
25 4x30  
26 4x30  
27 4x30  
28 4x30  
29 4x30  
30 4x30  
31 4x30  
32 4x30  
33 4x30  
34 4x30  
35 4x30  
36 4x30  
37 4x30  
38 4x30  
39 4x30  
40 4x30  
41 4x30  
42 4x30  
43 4x30  
44 4x30  
45 4x30  
46 4x30  
47 4x30  
48 4x30  
49 4x30  
50 4x30  
51 4x30  
52 4x30  
53 4x30  
54 4x30  
55 4x30  
56 4x30  
57 4x30  
58 4x30  
59 4x30  
60 4x30  
61 4x30  
62 4x30  
63 4x30  
64 4x30  
65 4x30  
66 4x30  
67 4x30  
68 4x30  
69 4x30  
70 4x30  
71 4x30  
72 4x30  
73 4x30  
74 4x30  
75 4x30  
76 4x30  
77 4x30  
78 4x30  
79 4x30  
80 4x30  
81 4x30  
82 4x30  
83 4x30  
84 4x30  
85 4x30  
86 4x30  
87 4x30  
88 4x30  
89 4x30  
90 4x30  
91 4x30  
92 4x30  
93 4x30  
94 4x30  
95 4x30  
96 4x30  
97 4x30  
98 4x30  
99 4x30  
100 4x30

**2a**

**2b**

\*) Mat-Nr. 00622456

**3**

nicht einklemmen  
do not pinch  
ne pas coincer  
No doblar

**4**

verspannen  
brace  
calar verticalment  
Enrasar

0-60 mm  
SW 13

**5**

**6**

**7**

2.5 - 8.5 kg

**8**

einstellen  
adjust  
régler  
ajustar

min. 70 mm  
max. 120 mm

>120 mm

min. 70 mm  
max. 120 mm

**11**

**12**

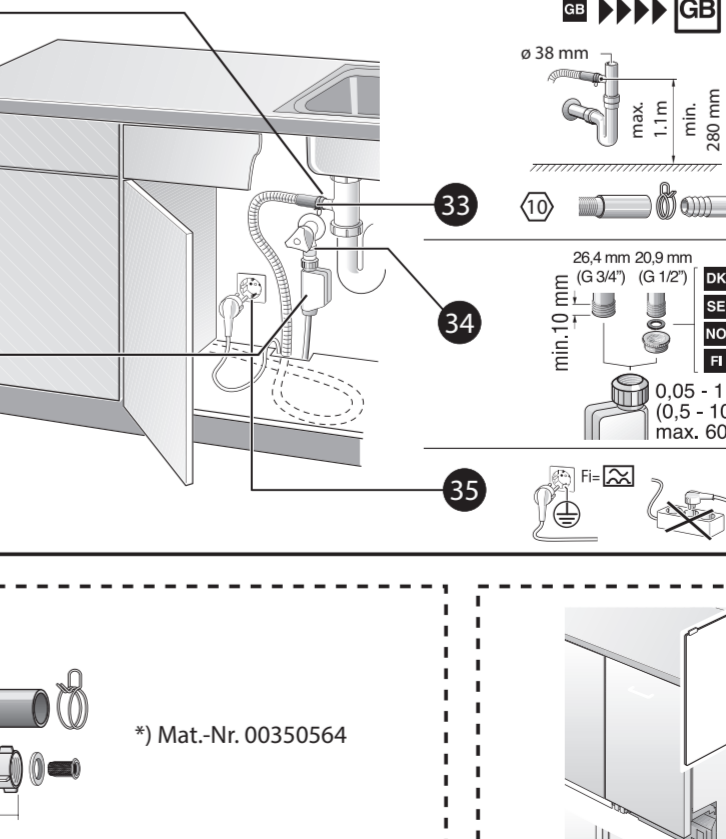
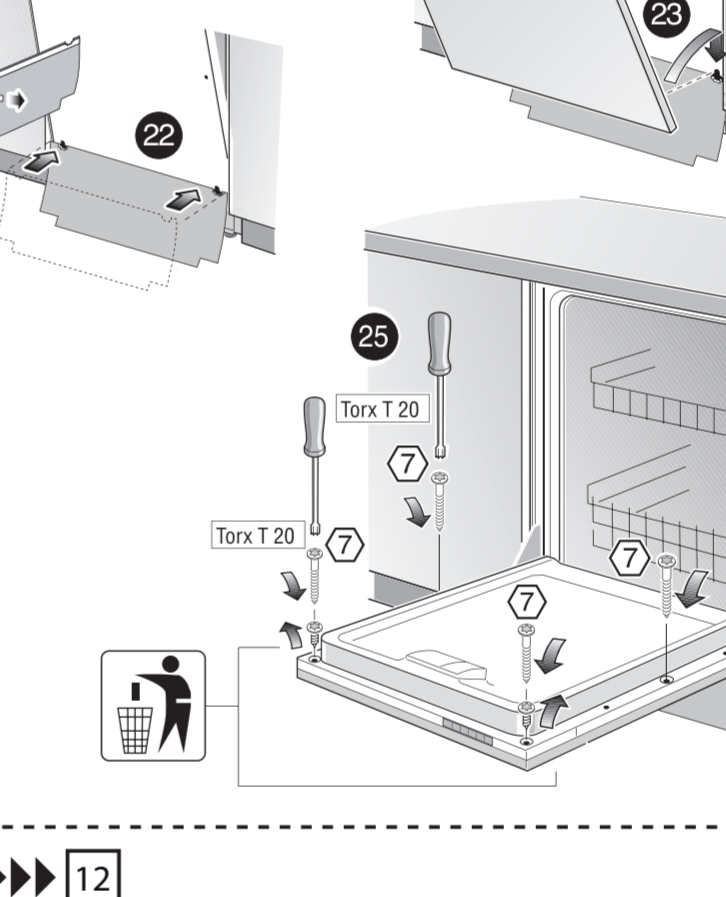
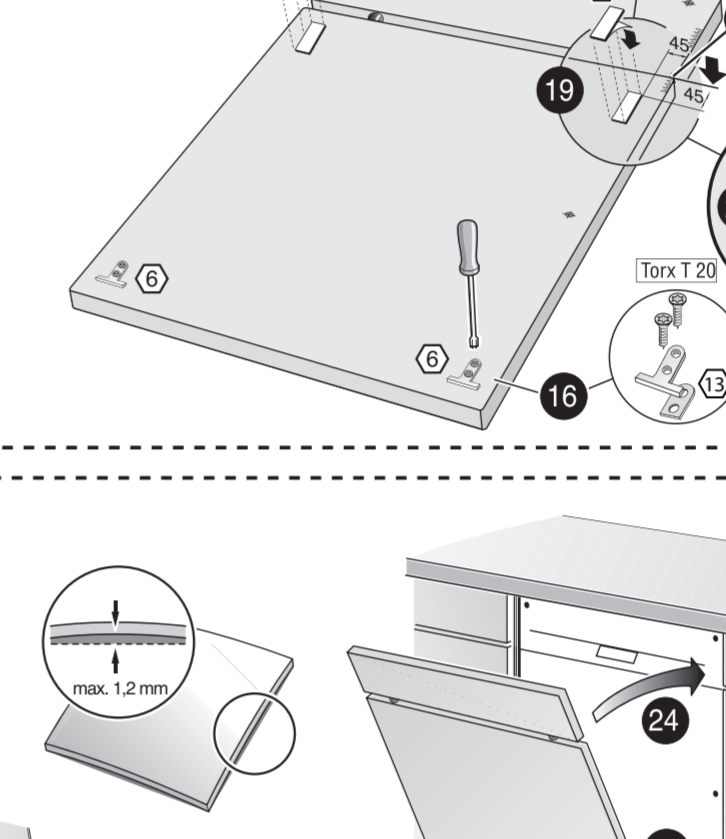
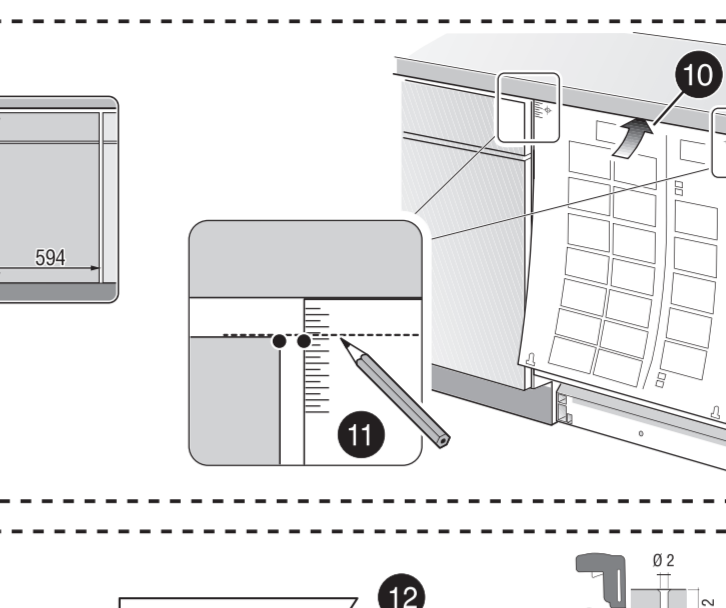
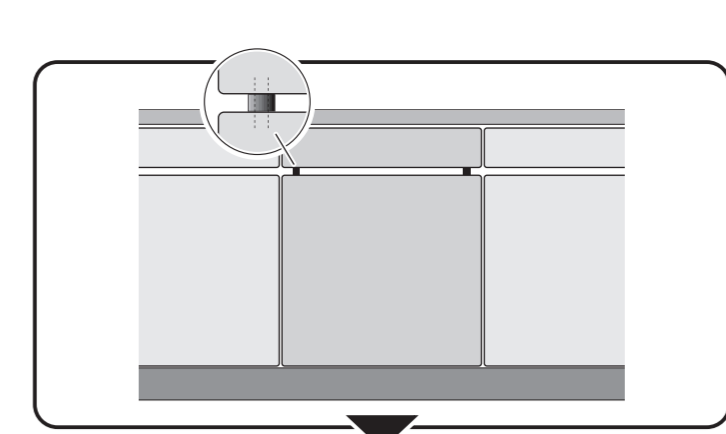
Scheibe entfernen  
remove disc  
enlever le disque  
Eliminar disco

max. 10 Nm

Dichtheit nach einem Spülgang prüfen.  
Check for leaks after one wash cycle.  
Vérifiez l'étanchéité après un lavage.  
Verificar la estanqueidad tras un ciclo de lavado

max. 4 m  
2 m  
2.2 m  
\*) Mat-Nr. 00350564

5 m  
EU \*) Mat-Nr. 12022522



1

4

5A

6A

7A

8

12

12

12

12

12

12

12

12

12

12

12

12

12

12

12

12

12

12

12

12

12

12

12

12

12

