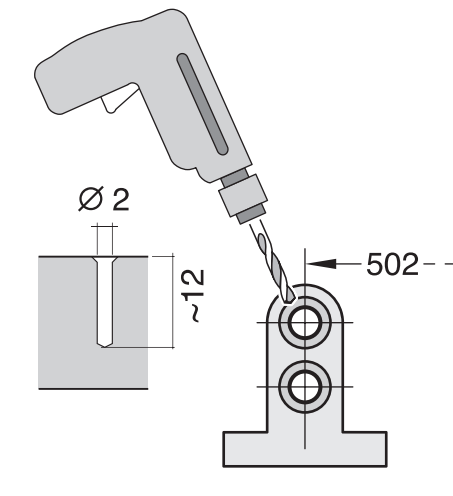
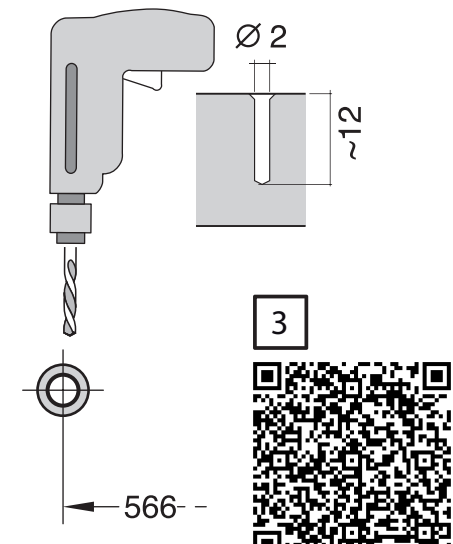


64x Integr. Niro-Leisten - 81,5 cm
9001 902 315 (0311)



de Montageanleitung
 *) Über Kundendienst erhältlich
en Installation instructions
 *) Available from customer service
fr Notice de montage
 *) Disponible par le biais du service après-vente
nl Montagevoorschrift
 *) Tegen meerprijs bij de Servicecenter verkrijgbaar
it Istruzioni per il montaggio
 *) Disponibili presso il servizio assistenza clienti
es Instrucciones de montaje *) Se puede adquirir a través del Servicio de Asistencia Técnica Oficial de la marca

pt Instruções de montagem
 *) Pode ser adquirido nos nossos Serviços Técnicos
el Οδηγίες τοποθέτησης
 *) Διαθέσιμες από την υπηρεσία τεχνικής εξυπηρέτησης πελατών
tr Montaj kılavuzu
 *) Yetkili servis üzerinden alınabilir
sv Monteringsanvisning
 *) kan fås via Service
no Monteringsanvisning
 *) fåes hos kundetjeneste
da Monteringsvejledning
 *) Kan købes hos serviceafdelingen

fi Asennusohje
 *) Saatavissa huoltopalvelusta
cs Montážní návod
 *) K dispozici přes servisní službu
sk Návod na montáž
 *) Dostanete v službe zákazníkom
pl Instrukcja montażu
 *) Do uzyskania w punkcie serwisowym
hu Szerelési utasítás
 *) A vevőszolgálaton keresztül kapható:
lv Instrukcija montāžai
 *) Jāatnabāla la servīciū klienti
hr Uputa za montažu
 *) može dobiti kod službe održavanja

sr Uputstvo za montažu
 *) Može se nabaviti preko servisne službe
sl Navodilo za montažo
 *) Lahko nabavite v servisni službi
mk Упутство за монтажа
 *) се добија преку службена за купуваачи
sq Udhëzues për montim
 *) Sigurohet nëpërmjet servisit
ka Montazhi instrukcija
 *) Kësisht klientëruinduselt
lv Montāžas pamācība
 *) Var saņemt servisa dienestā

ru Инструкция по монтажу
 *) Можно получить в сервисном центре
uk Інструкція з монтажу
 *) Можна отримати через сервісну службу
kk Іске қосу туралы нұсқаулар!
 *) Сервис қызмет көрсету орталығында алуға жағдайы
az Qurağdırma təlimatları
 *) Müştəri xidmətlərindən əldə oluna bilər
uz O'rnatish yo'riqnomasi
 *) mijozlarga xizmat ko'rsalish markazida mavjud
ka მონტაჟის ინსტრუქცია
 *) სერვის ცენტრში შეიძლება მიიღოს
bg Ръководство за монтаж
 *) предоставя се от службата за обслужване на клиенти

fa راهنمای مونتاژ
 *) از مرکز خدمات پس از فروش تهیه فرمائید
ar تعليمات التركيب
 *) يمكن طلبها من مركز خدمة العملاء
id Intruksi Pemasangan
 *) bisa didapatkan melalui Customer Service
th คู่มือการติดตั้ง
 *) สามารถขอรับได้ที่ศูนย์บริการลูกค้า
ko 설치 설명서
 *) 고객센터 센터에서 구입 가능
zh 安裝說明書
 *) 可向售後服務站索取
zh-tw 安裝說明書
 *) 可向售後服務站索取

