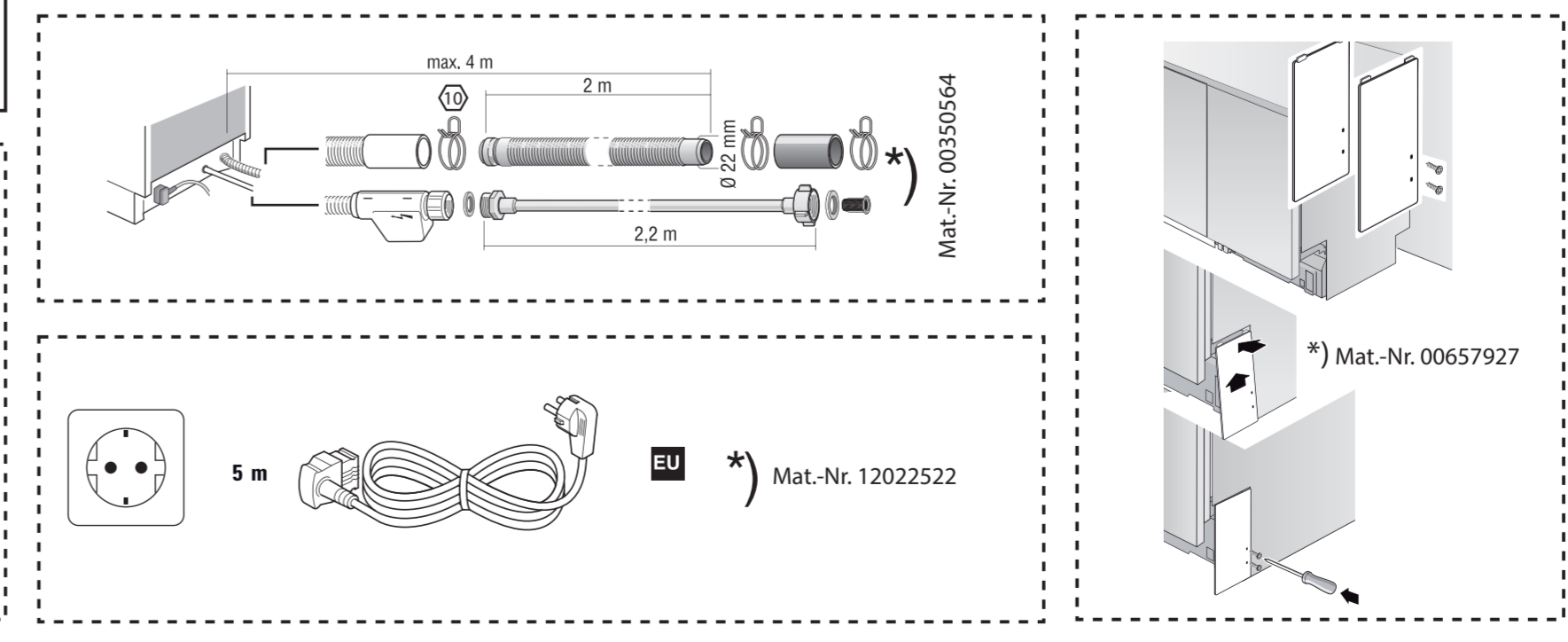
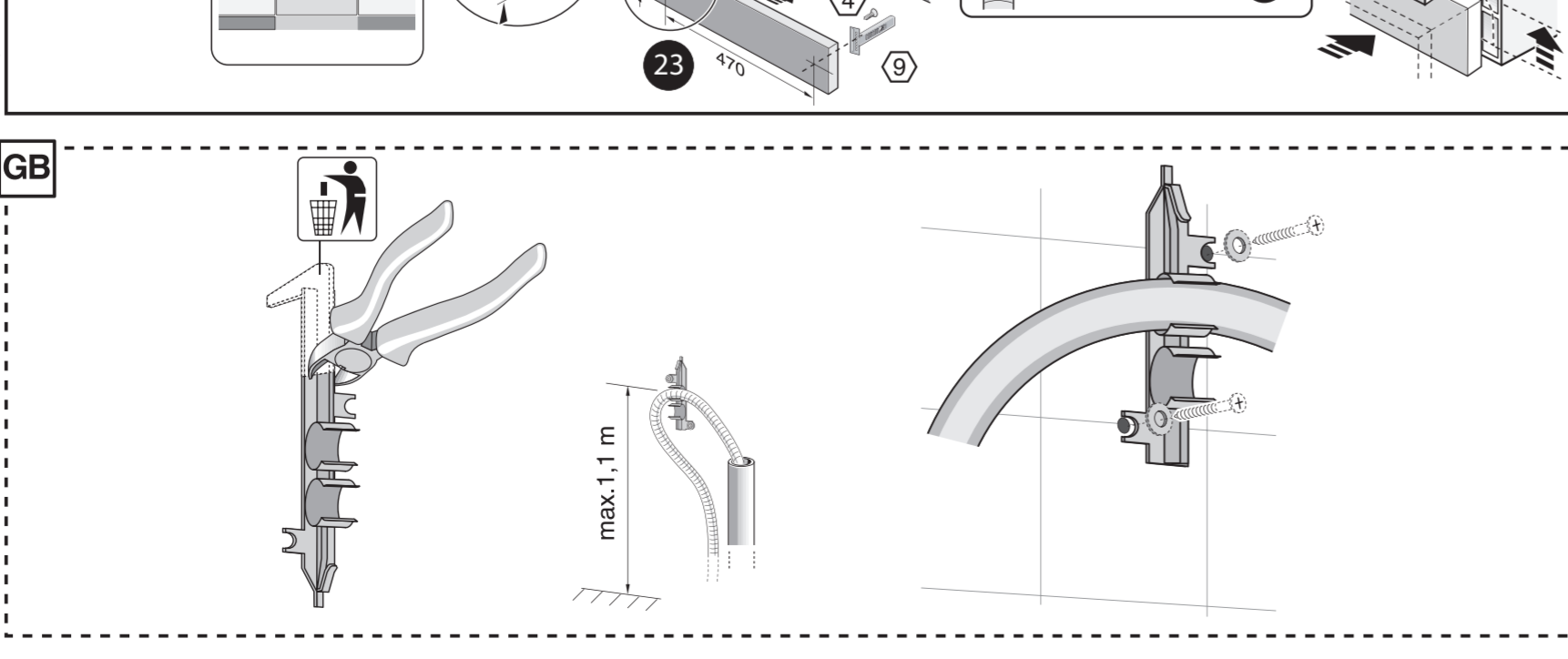
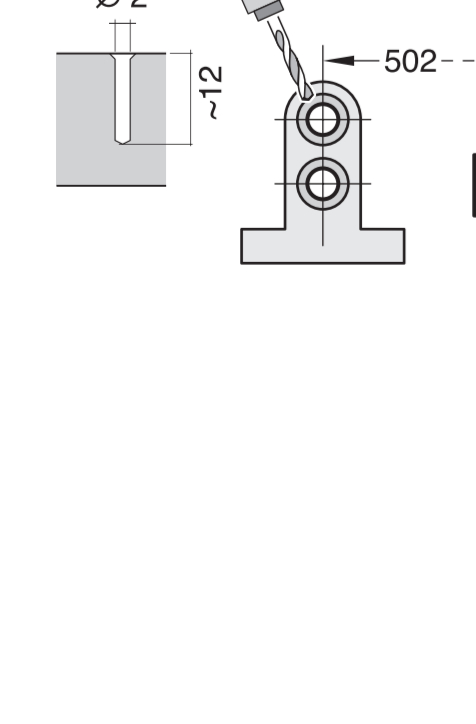
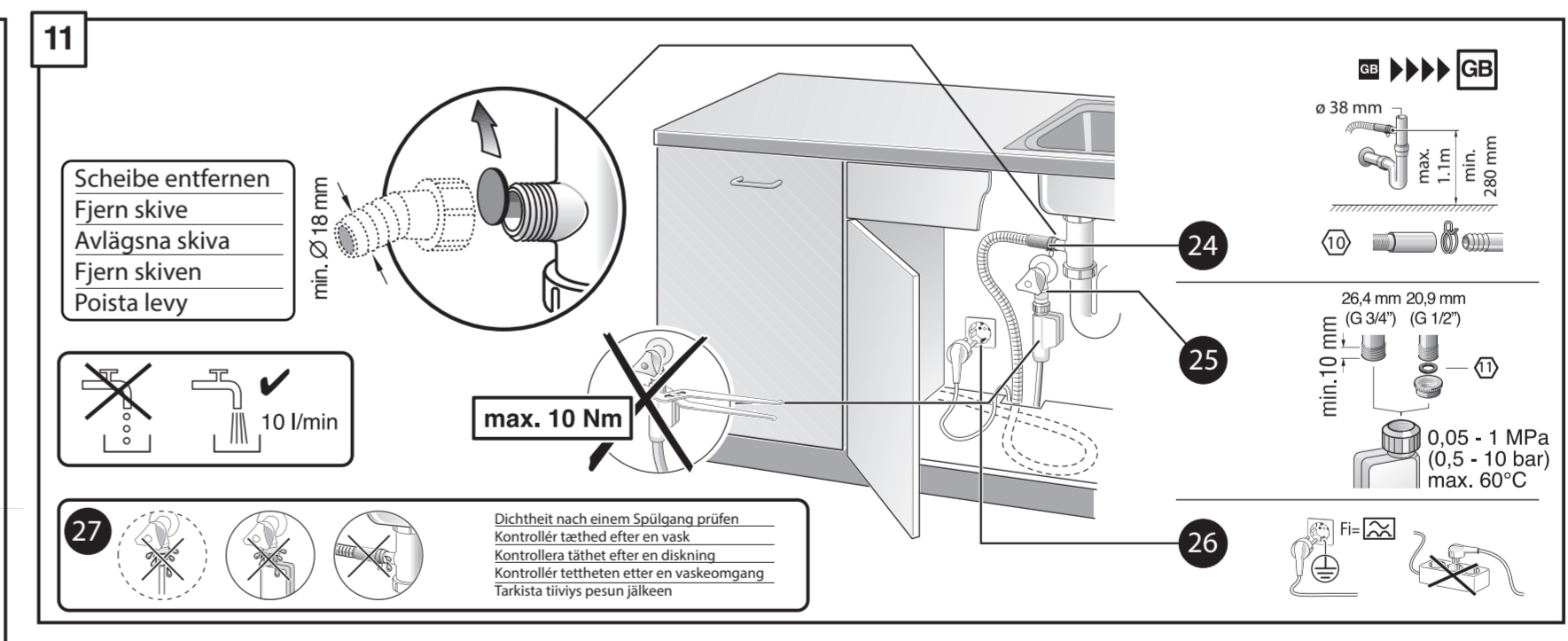
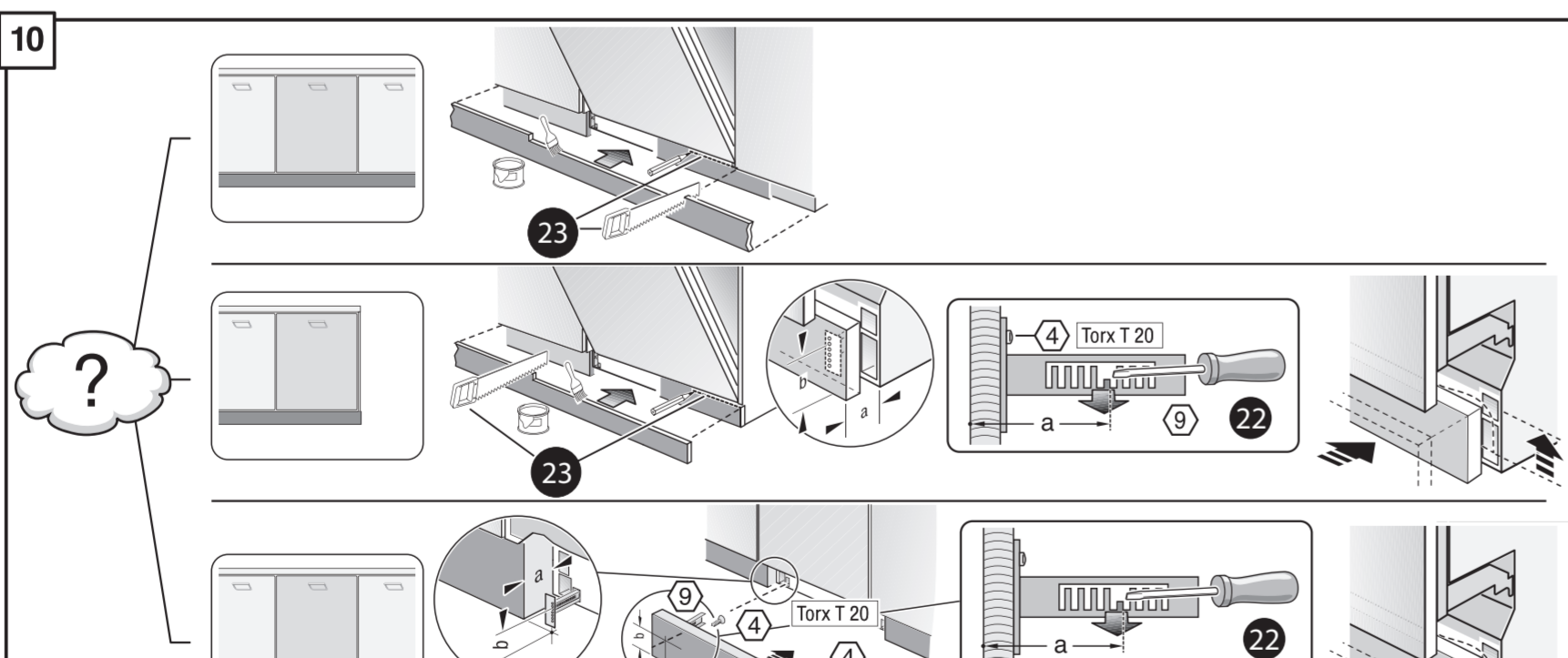
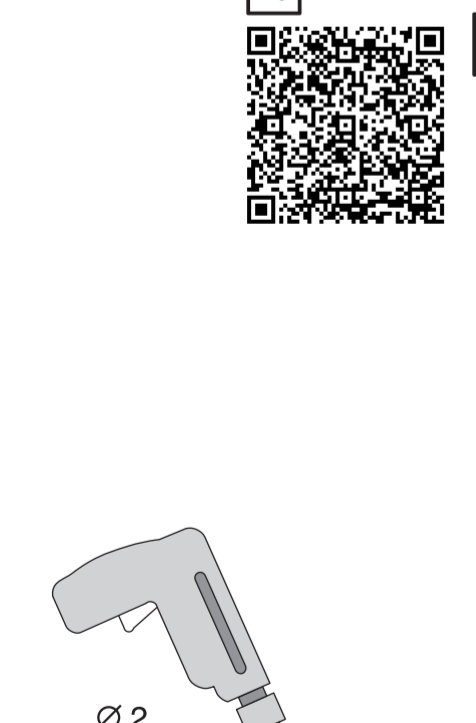
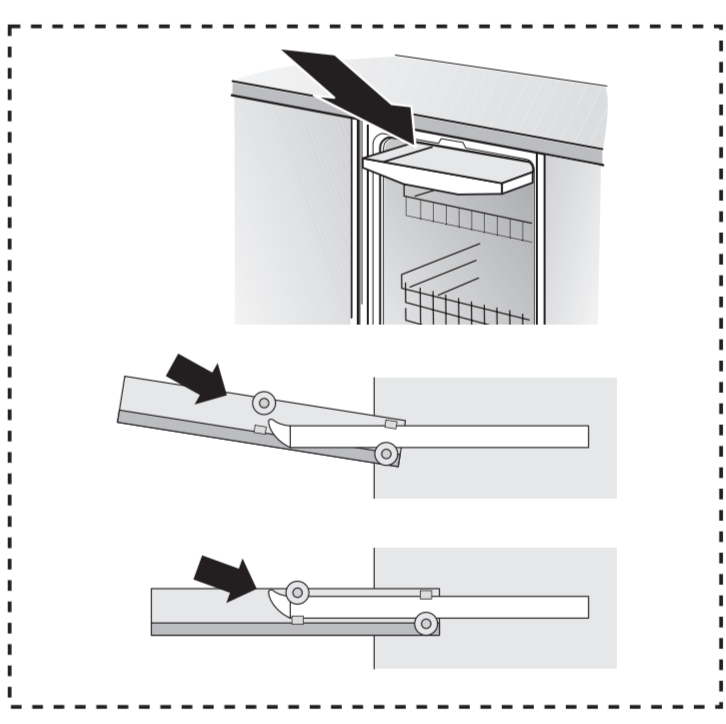
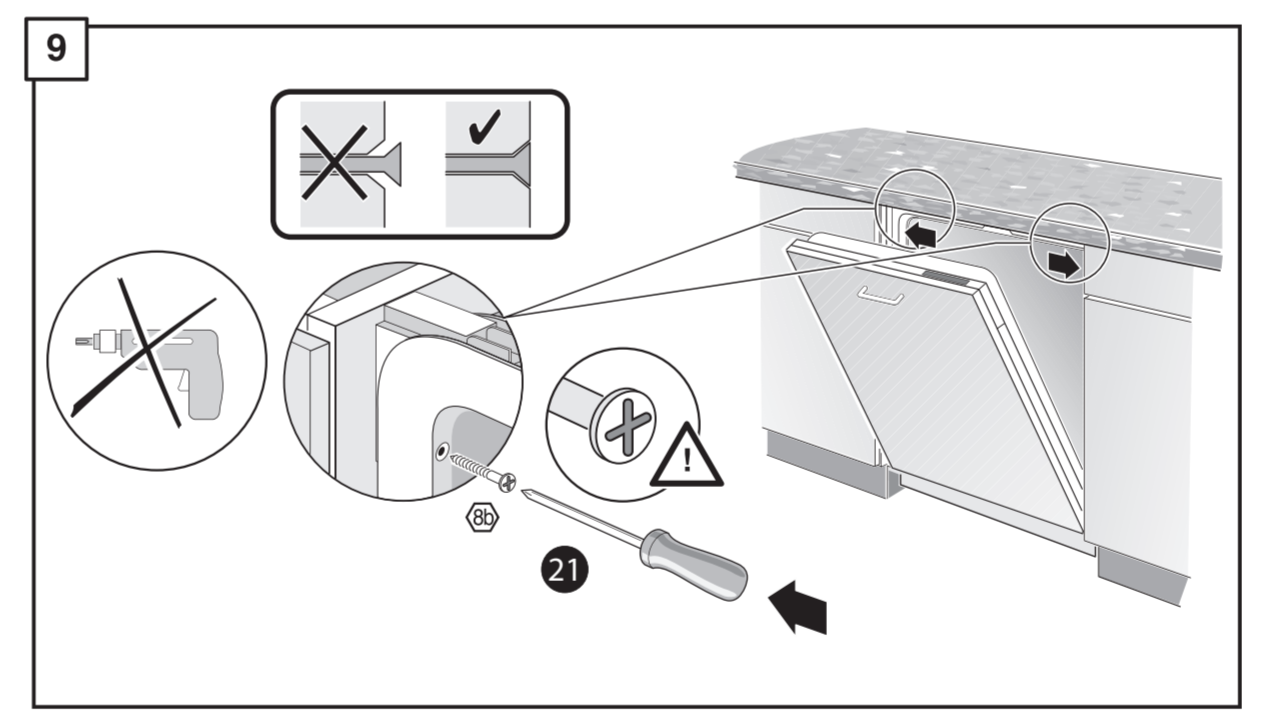
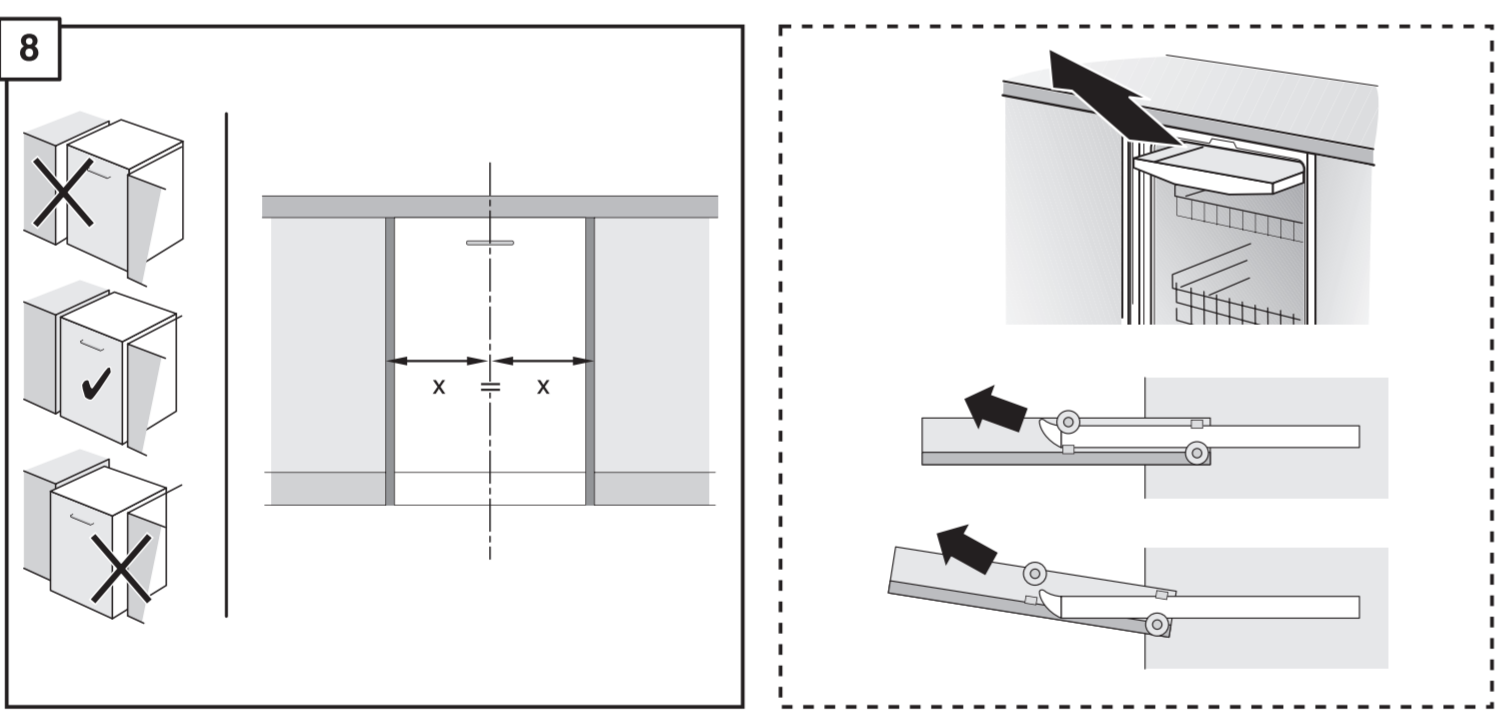
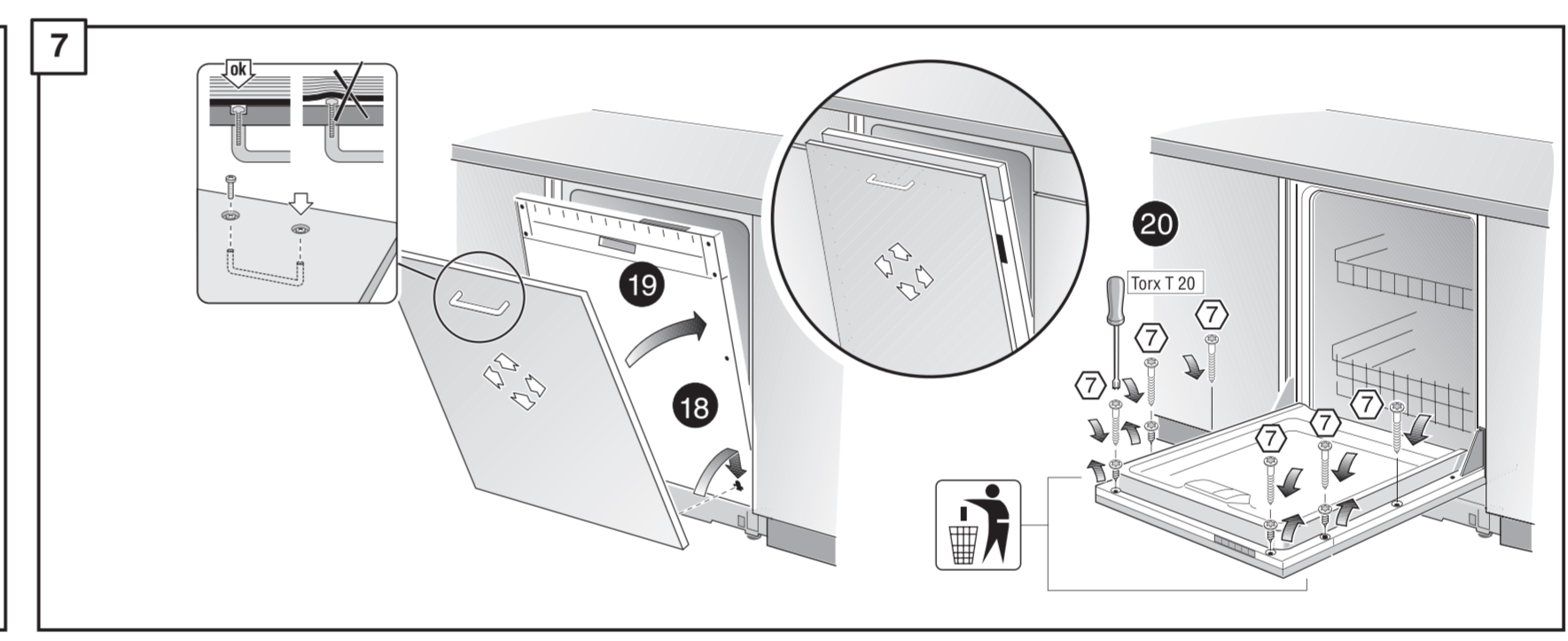
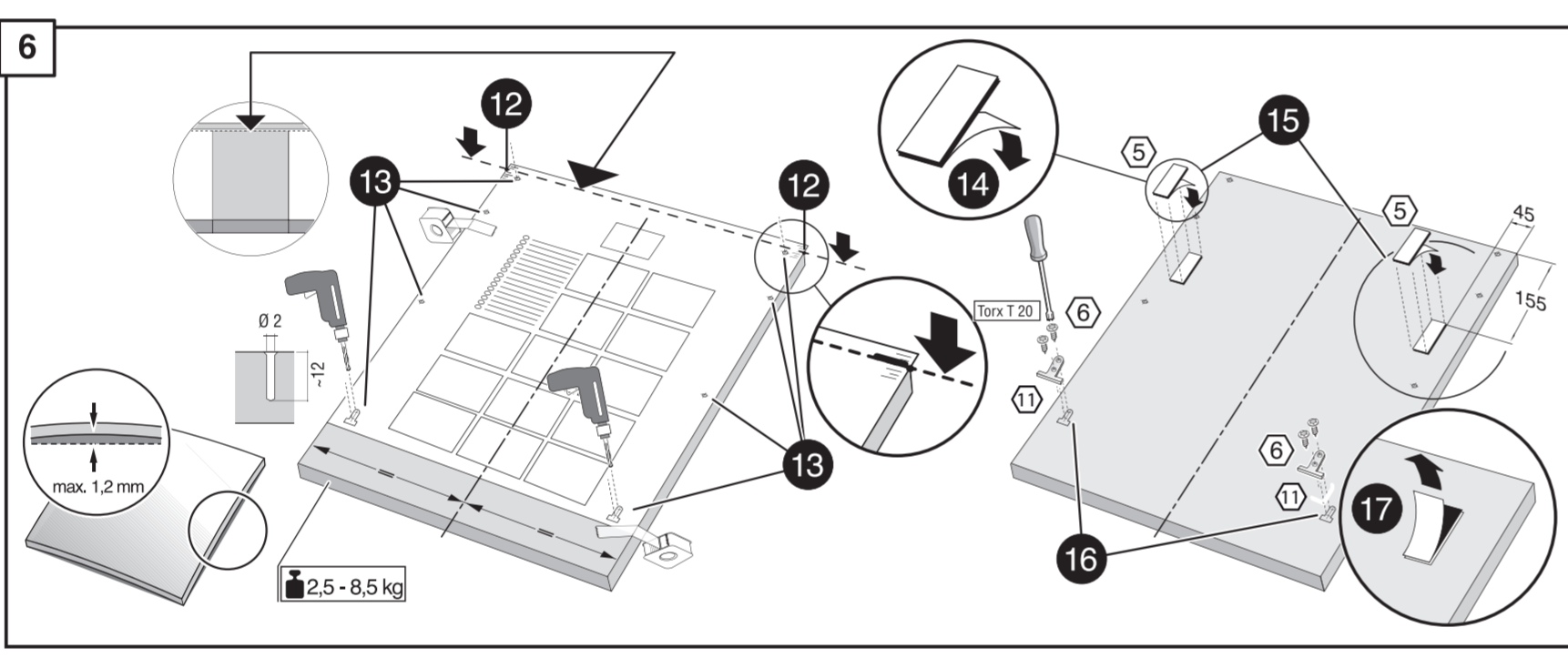
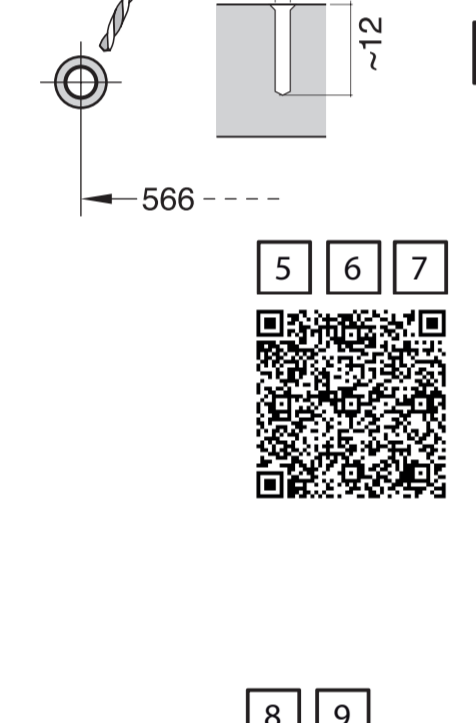
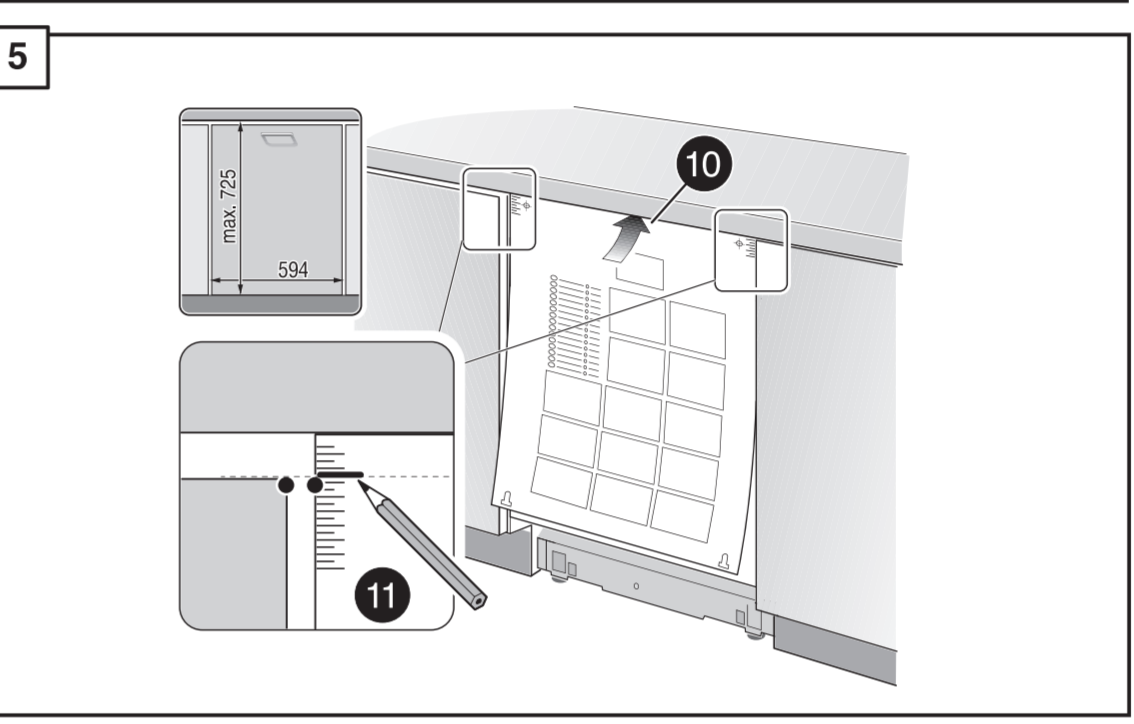
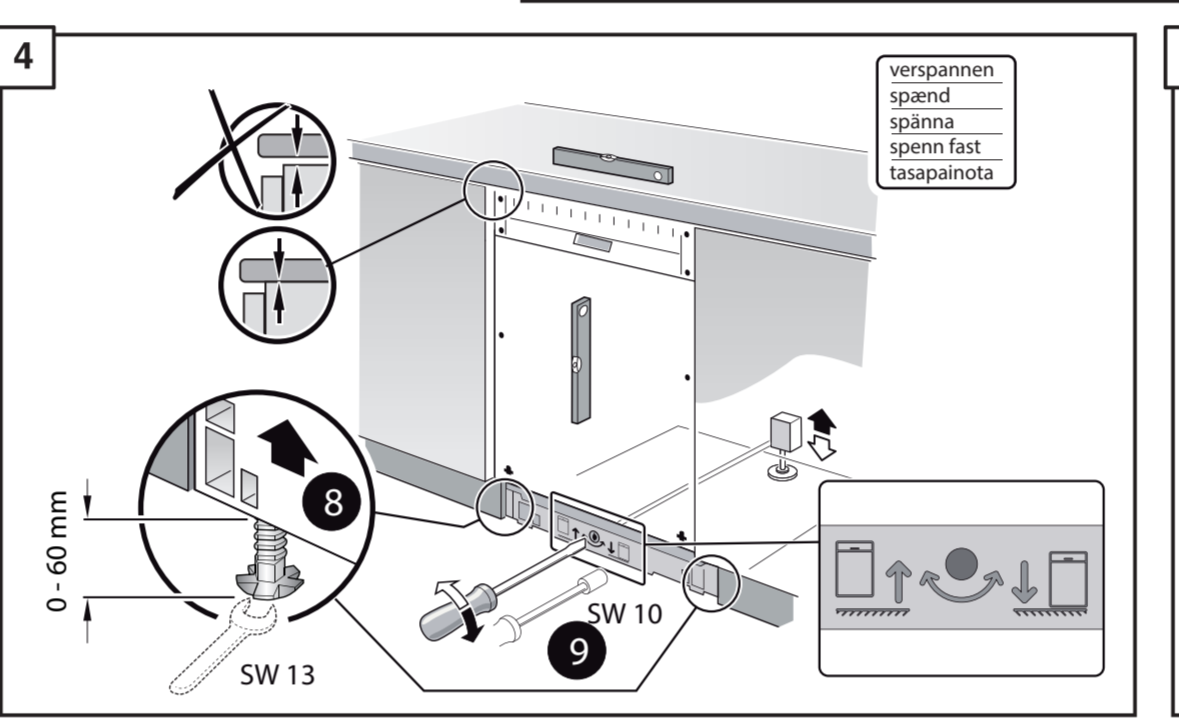
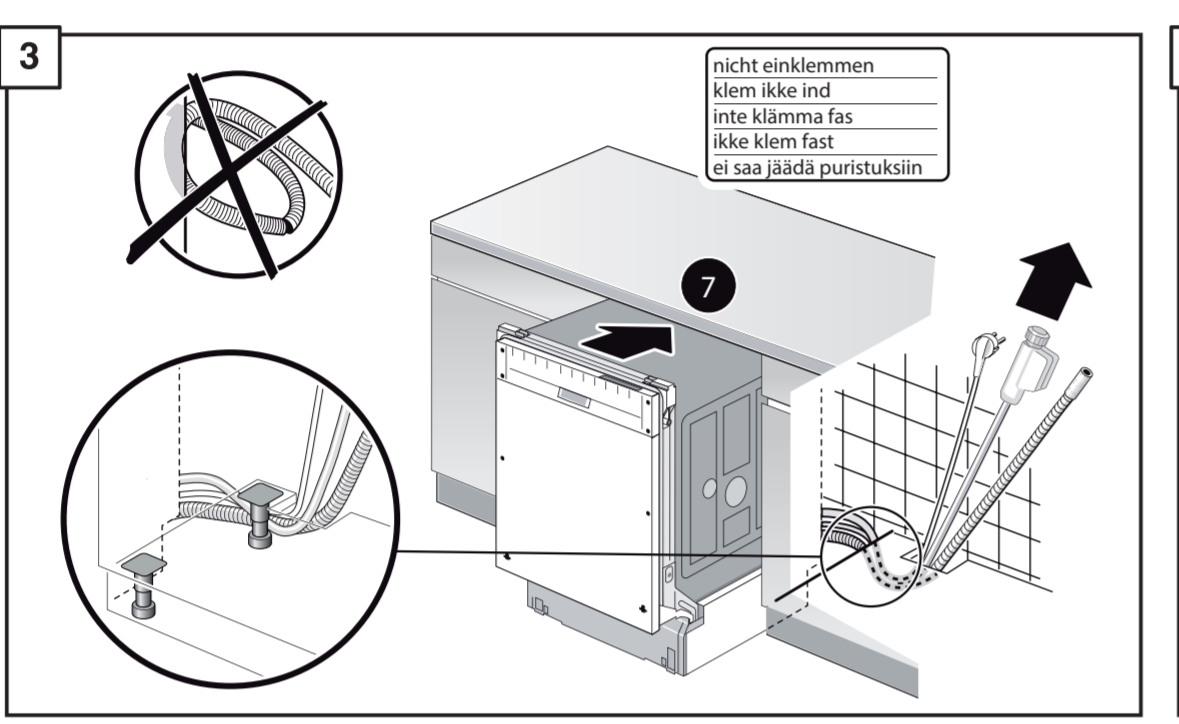
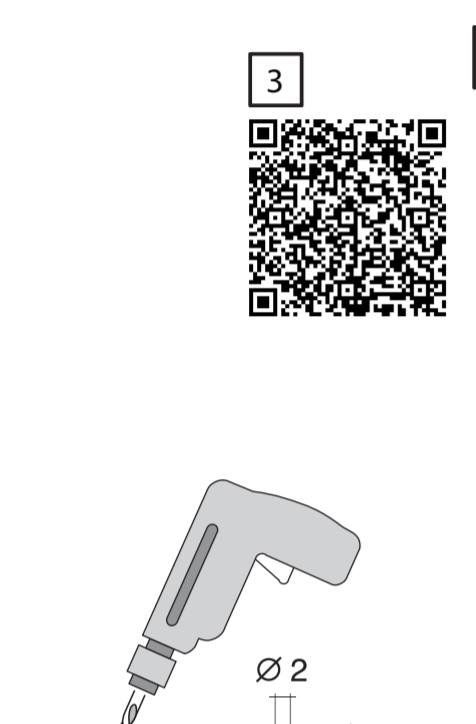
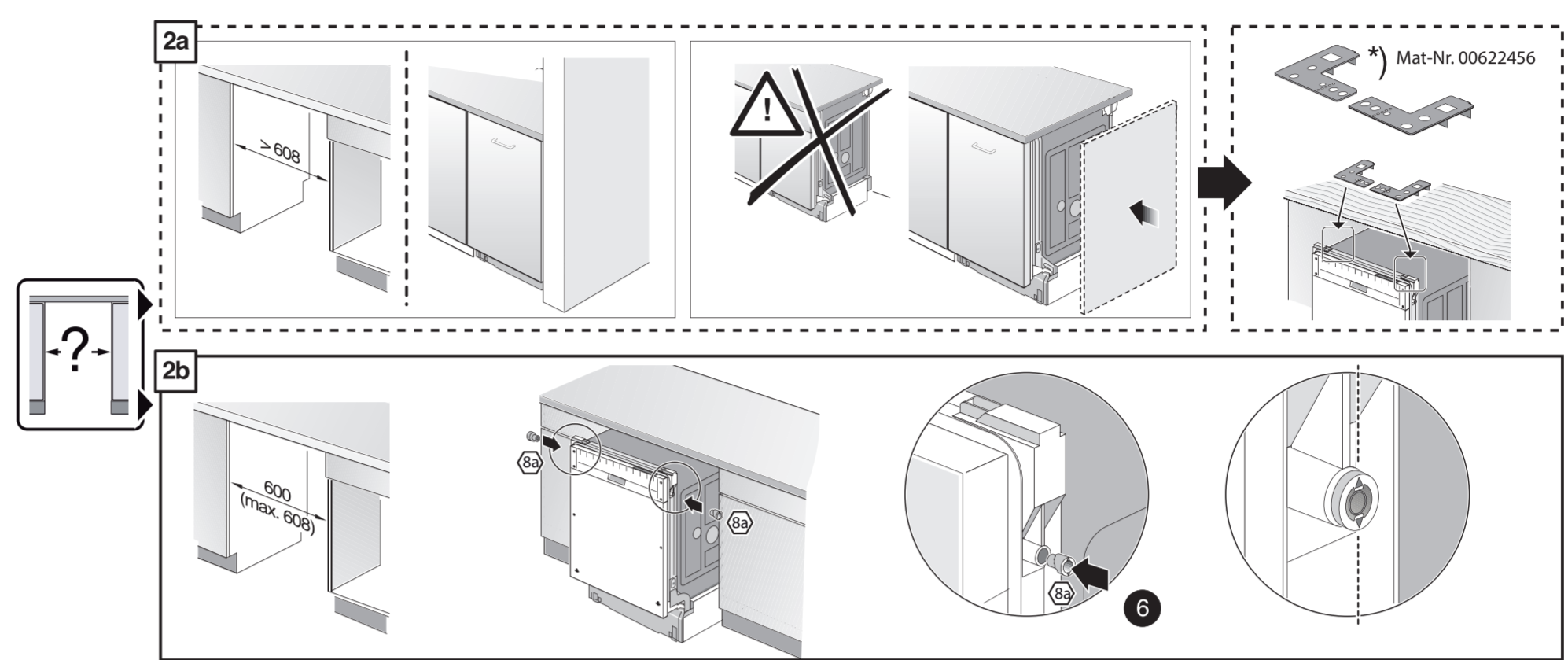
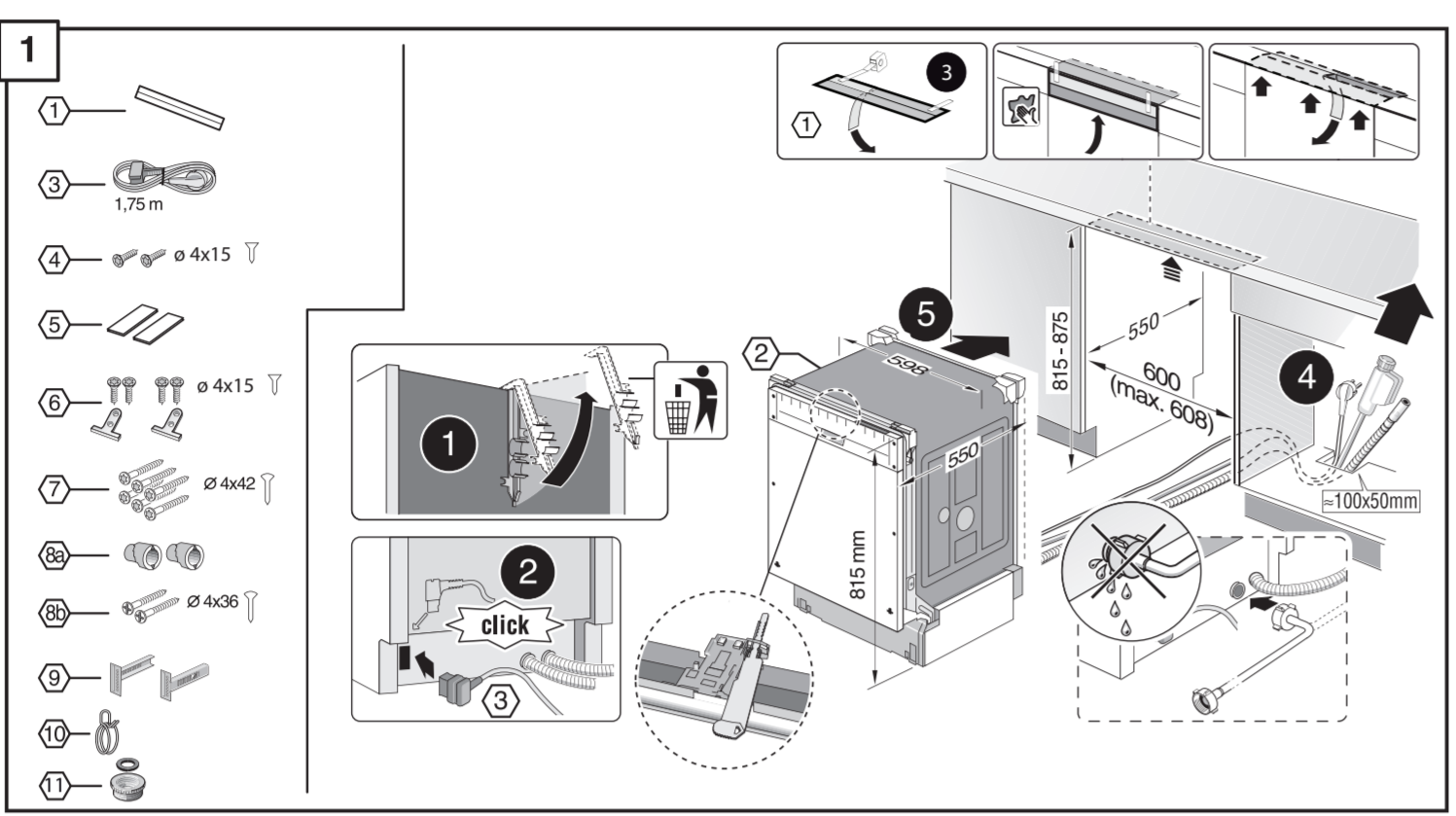
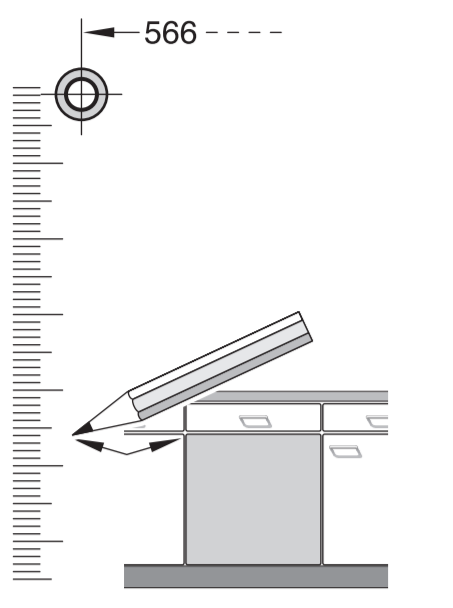
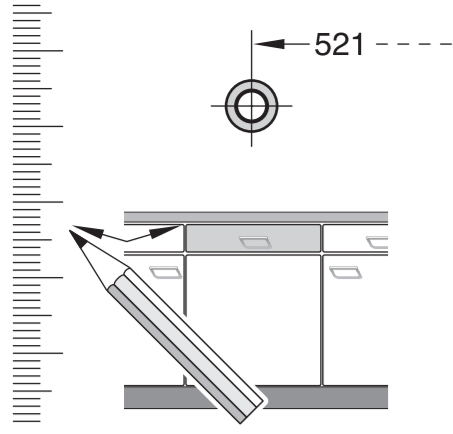




- | | | | |
|--|---|--|--|
| de Montageanleitung
*) über Kundendienst erhältlich | no Monteringsanvisning
*) fåes hos kundeservice | sl Navodilo za montažo
*) Lahko nabavite v servisni službi | uz O'rnatish yo'riqnomasi
*) mijozlarga xizmat ko'rsatish markazida mavjud |
| en Installation instructions
*) Available from customer service | da Monteringsvejledning
*) Kan købes hos serviceafdelingen | mk Упатство за монтажа
*) се добива преку службата за купувачи | ka მონტაჟის ინსტრუქცია
*) ხელმძღვანელობის სამსახურშია |
| fr Notice de montage
*) Disponible par le biais du service après-vente | fi Asennusohje
*) Saatavissa huoltopalvelusta | sq Udhëzues për montim
*) Sigurohet nëpërmjet servisit | bg Ръководство за монтаж
*) предоставя се от службата за обслужване на клиенти |
| it Montagevoorschrift
*) tegen meerjijds bij de Servicedienst verkrijgbaar | cs Montážní návod
*) K dispozici přes servisní službu | hr Monteringsjuhund
*) K dispozici přes servisni službu | ar دليل التركيب
*) يقدم من مركز خدمة العملاء |
| it Istruzioni per il montaggio
*) Disponibili presso il servizio assistenza clienti | sk Návod na montáž
*) Dostanete v službe zákazníkom | lt Montavimo instrukcija
*) Ją galima gauti klientų aptarnavimo servise | tr Kurulum talimatları
*) Müşteri hizmetlerinden elde oluna biler |
| es Instrucciones de montaje
*) Se puede adquirir a través del Servicio de Asistencia Técnica Oficial de la marca | pl Instrukcja montażu
*) Do uzyskania w punkcie serwisowym | lv Montažas pamācība
*) Var saņemt servisa dienestā | id Instruksi Pemasangan
*) bisa didapatkan melalui Customer Service |
| pt Instruções de montagem
*) Pode ser adquirido nos nossos Serviços Técnicos | hu Szerelési utasítás
*) A weboldalon keresztül kapható: | ru Инструкция по монтажу
*) Можно получить в сервисном центре | th 安裝說明書
*) 可向售後服務站索取。 |
| el Οδηγίες τοποθέτησης
*) Διατίθενται από την υπηρεσία τεχνικής επίτηρησης πελατών | ro Instrucțiune de montaj
*) obținabilă la serviciul pentru clienți | uk Інструкція з монтажу
*) Можна отримати через сервісну службу | zh 安裝說明書
*) 可向售後服務站索取。 |
| tr Montaj kılavuzu
*) Yetkili servis üzerinden alınabilir | hu Uputa za montažu
*) može dobiti kod službe održavanja | kk Іскә қосу туралы нұсқаулар
*) Сервис қызмет көрсету орталығында алуына жағдай | zh-tw 安裝說明書
*) 可向售後服務站索取。 |
| sv Monteringsanvisning
*) kan fås via Service | sv Uputstvo za montažu
*) Može se nabaviti preko servisne službe | sz Csuragdirma talmatlan
*) Műsteri xidmálerindén elde oluna biler | |





1

1 1.75 m
2 4x15
3 4x15
4 4x15
5 4x15
6 4x15
7 4x15
8 4x15
9 4x15
10 4x15
11 4x15

click



2a

Mat-Nr. 00622456

2b

6



3

nicht einklemmen
klem ikke ind
inte klämma fäs
ikke klem fast
ei saa jääda puristuksiin

4

verspannen
spænd
spänna
spenn fast
tasapainota

0 - 60 mm
SW 13

5

max. 725
594

6

12

7

max. 1.2 mm
2.5 - 8.5 kg

8

9

9

24

9

10

26

11

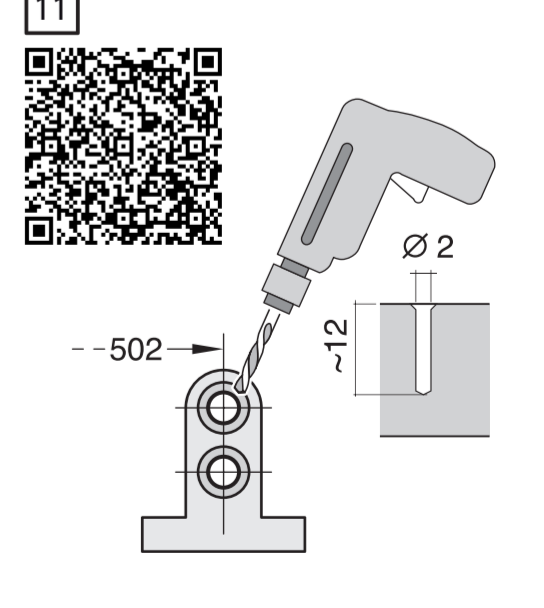
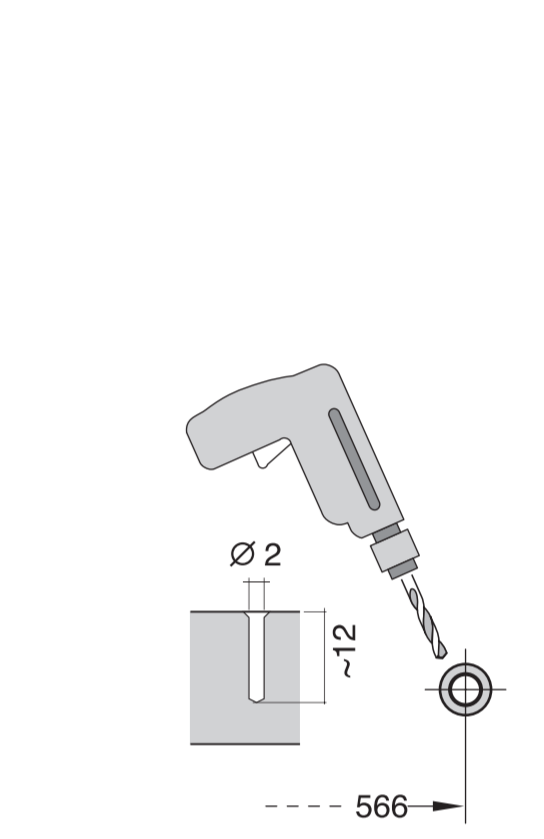
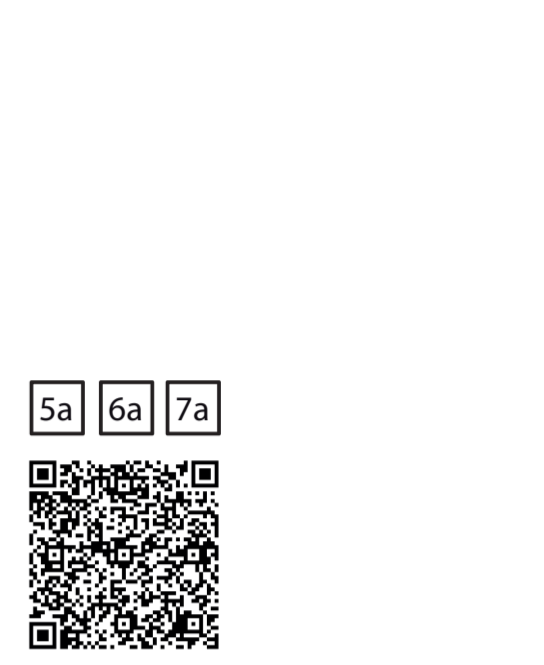
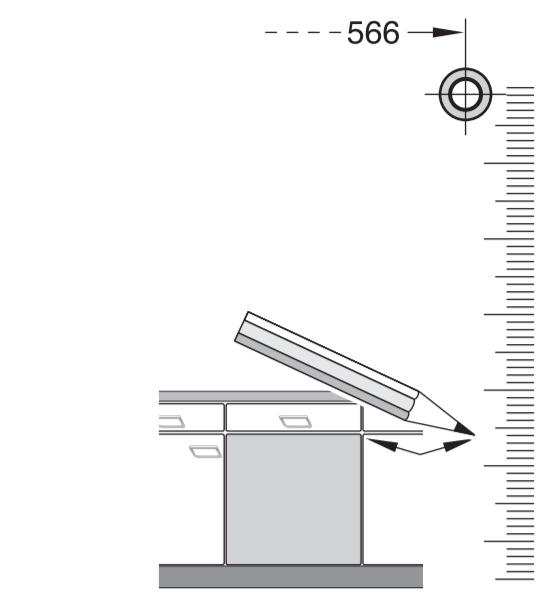
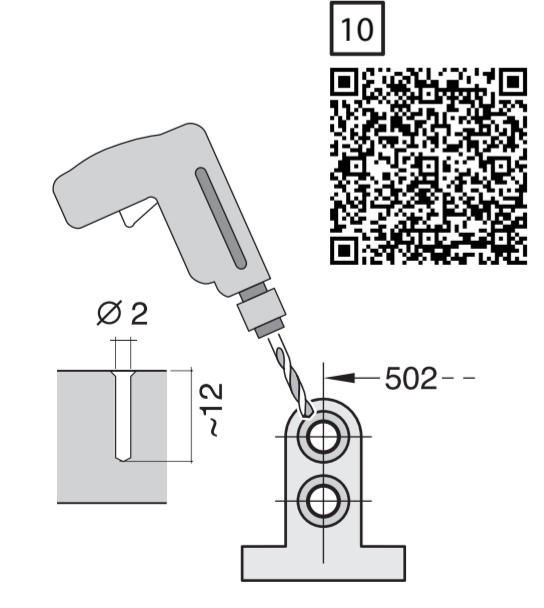
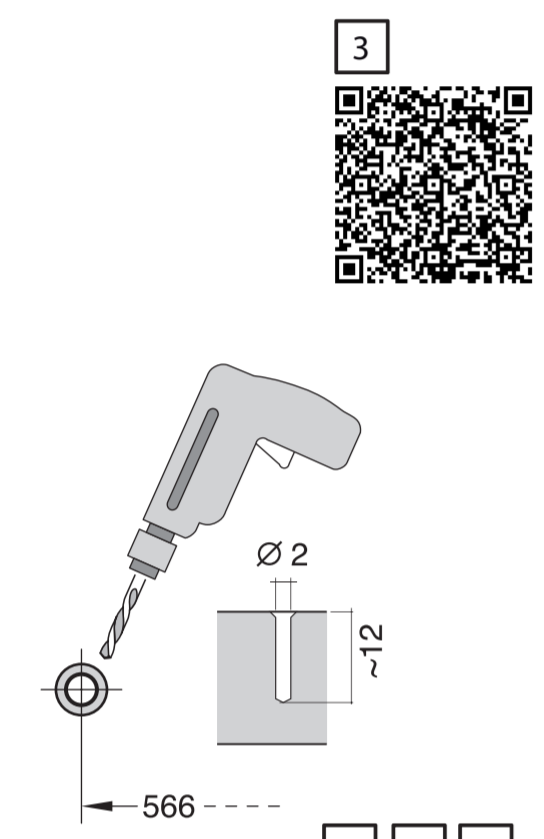
Scheibe entfernen
Fjern skive
Avlägsna skiva
Fjern skiven
Poista levy

10 l/min

max. 10 Nm

Dichttheit nach einem Spülgang prüfen
Kontrollerke lædthet efter en skylning
Kontrollera tätthet efter en diskning
Kontrollera tettheten etter en vaskeomgang
Tarkista tiiviyys pesun jälkeen

0.05 - 1 MPa
(0.5 - 10 bar)
max. 60°C



1
4
5A

5A

10

6A

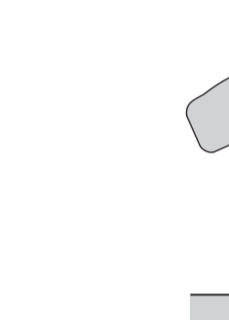
12
13
14
15
16
17
18
19
20
21

2.5 - 8.5 kg

7A

22
23
24

8
11



max. 4 m
2 m
0.92 m
2.2 m

Mat-Nr. 0035854

5 m

EU * Mat-Nr. 12022522

Mat-Nr. 00657927