

GV 64x Voll-H - 86,5 cm 9001 902 276 (0311)

566

566

502

502

1

3

nicht einklemmen
do not pinch
ne pas coincer
No doblar

6

8

einstellen
adjust
régler
ajustar

min. 70 mm
max. 120 mm

>120 mm

11

c =	d =
700 mm	IV 30 mm
710 mm	IV 20 mm
720 mm	IV 10 mm
730 - 775 mm	IV 0 mm

max. 60 mm

de Montageanleitung
*) Über Kundendienst erhältlich
en Installation instructions
*) Available from customer service
fr Notice de montage
*) Disponible par le biais du service après-vente
nl Montagevoorschrift
*) Tegen meerprijs bij de Servicedienst verkrijgbaar
it Istruzioni per il montaggio
*) Disponibile presso il servizio assistenza clienti
es Instrucciones de montaje
*) Se puede adquirir a través del Servicio de Asistencia Técnica Oficial de la marca
pt Instruções de montagem
*) Pode ser adquirido nos nossos Serviços Técnicos
el Οδηγίες τοποθέτησης
*) Διαθέσιμα από την υπηρεσία τεχνικής εξυπηρέτησης πελατών
tr Montaj kılavuzu
*) Yetkili servis üzerinden alınabilir
sv Monteringsanvisning
*) kan fås via Service

no Monteringsanvisning
*) fås hos kundeservice
da Monteringsvejledning
*) Kan købes hos serviceafdelingen
fi Asennusohje
*) Saatavissa huoltopalvelusta
cs Montážní návod
*) K dispozici přes servisní službu
sk Návod na montáž
*) Dostanete v službe zákazníkom
pl Instrukcja montażu
*) Do uzyskania w punkcie serwisowym
hu Szerelési utasítás
*) A vevőszolgálaton keresztül kapható:
ro Instrucțiune de montaj
*) obținută la serviciul pentru clienți
ru Инструкция по монтажу
*) можно получить через сервисную службу
uk Інструкція з монтажу
*) можна отримати через сервісну службу
az Quraşdırma təlimatları
*) Müştəri xidmətindən əldə oluna bilər

sl Navodilo za montažo
*) Lahko nabavite v servisni službi
mk Упатство за монтажа
*) се добива преку службата за купувачи
sq Udhëzues për montim
*) Shpërohet nëpërmjet servisit
et Monteerimisjuhend
*) Kõige klientideeninduselt
lv Montavimo instrukcija
*) Ji galima gauti klientų aptarnavimo servise
lt Montāžas pamācība
*) Var saņemt servisa dienestā
ru Инструкция по монтажу
*) Можно получить в сервисном центре
uk Інструкція з монтажу
*) Можна отримати через сервісну службу
az Quraşdırma təlimatları
*) Müştəri xidmətindən əldə oluna bilər

uz O'rnatish yo'riqnomasi
*) mijozlarga xizmat ko'rsatish markazida mavjud
kk Ойындарға арналған құрастыру нұсқасы
*) Қолданушыларға қызмет көрсету орталығында қолжетімді
tr Kurulum talimatları
*) Müşteri hizmetleri merkezimizden alınabilir
fa راهنمای مونتاژ
*) از مرکز خدمات پس از فروش تهیه فرمایید
ar تعليمات التركيب
*) يمكن طلبها من مركز خدمة العملاء
id Petunjuk Pemasangan
*) Bisa didapatkan melalui Customer Service
th ការណែនាំអំពីការតំកັង
*) អាចទាញយកបានពីមជ្ឈមណ្ឌលសេវាអតិថិជន
ko 설치 설명서
*) 고객센터 센터에서 구입 가능
zh-tw 安裝說明書
*) 可向售後服務站索取

2a

2b

4

verspannen
brace
calar verticalment
Enrasar

0 - 60 mm

7

9

12

Scheibe entfernen
remove disc
enlever le disque
Eliminar disco

max. 10 Nm

10 l/min

Dichtigkeit nach einem Spülgang prüfen.
Check for leaks after one wash cycle.
Vérifiez l'étanchéité après un lavage.
Verificar la estanqueidad tras un ciclo de lavado.

12

max. 4 m

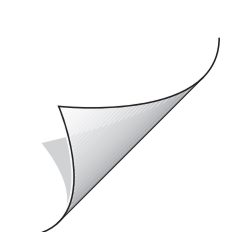
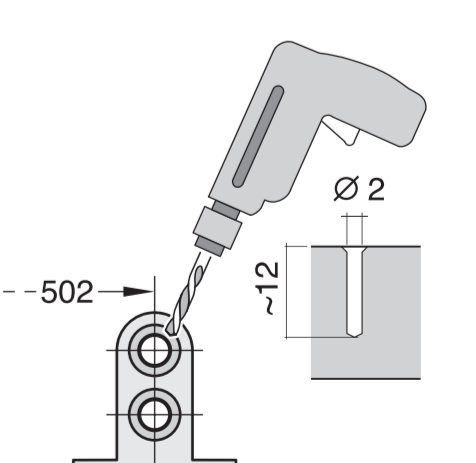
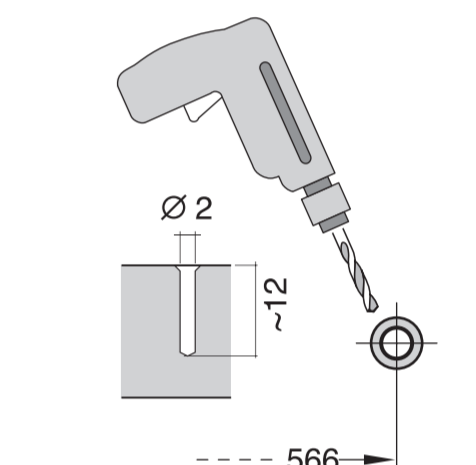
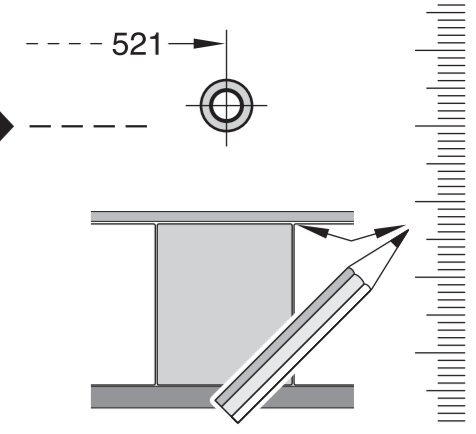
2 m

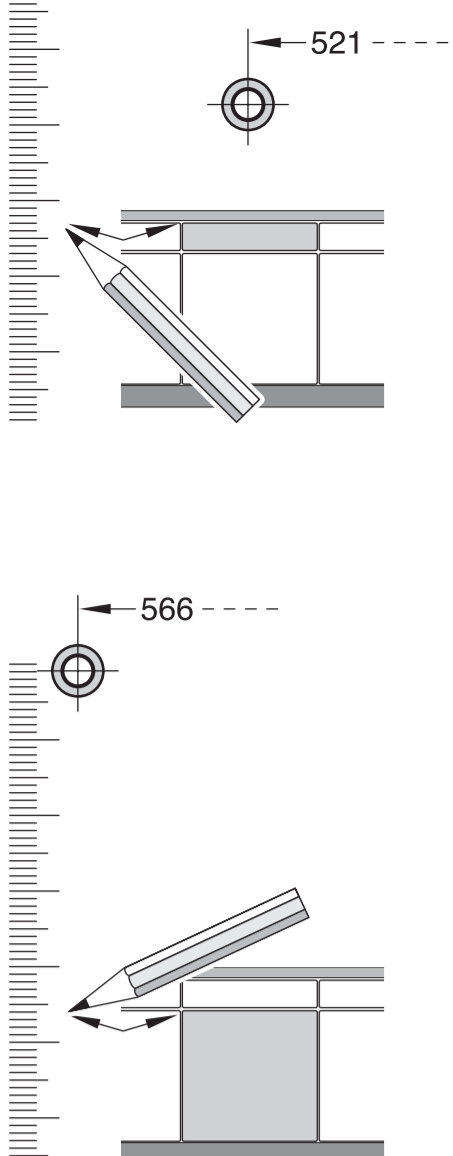
2.2 m

5 m

EU

*) Mat-Nr. 12022522





1



1

- 1
- 2
- 3
- 4
- 5
- 6
- 7
- 8
- 9
- 10
- 11

1,75 m

ø 4x30

ø 4x15

ø 4x15

ø 4x42

ø 4x30

click

885-505

800 (max. 606)

100x50 mm

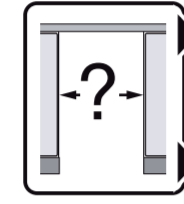
2a

2b

*) Mat-Nr. 00622456

600 (max. 606)

6



3

nicht einklemmen
do not pinch
ne pas coincier
No doblar

7

SW 13

4

verspannen
brace
calar verticalment
Enrasar

0-60 mm

SW 10

5

max. 775

594

11

6

12

13

14

Torx T 20

SW 10

7

15

16

17

18

19

20

Torx T 20

3,0 - 10 kg

21

22

23

24

25

Torx T 20

8

einstellen
adjust
régler
ajustar

min. 70 mm
max. 120 mm

>120 mm

26

27

min. 70 mm
max. 120 mm

9

X = X

10

28

11

c =	d =
700 mm	≥ 30 mm
710 mm	≥ 20 mm
720 mm	≥ 10 mm
730 - 775 mm	≥ 0 mm

max. 60 mm

30

31

32

33

34

12

Scheibe entfernen
remove disc
enlever le disque
Eliminar disco

min. Ø 18 mm

max. 10 Nm

Dichtheit nach jedem Spülgang prüfen.
Check for leaks after one wash cycle.
Vérifier l'étanchéité après un lavage.
Verificar la estanqueidad tras un ciclo de lavado.

ø 38 mm

max. 1,1 m

max. 200 mm

26,4 mm 20,9 mm
(ø 34) (ø 10)

min. 10 mm

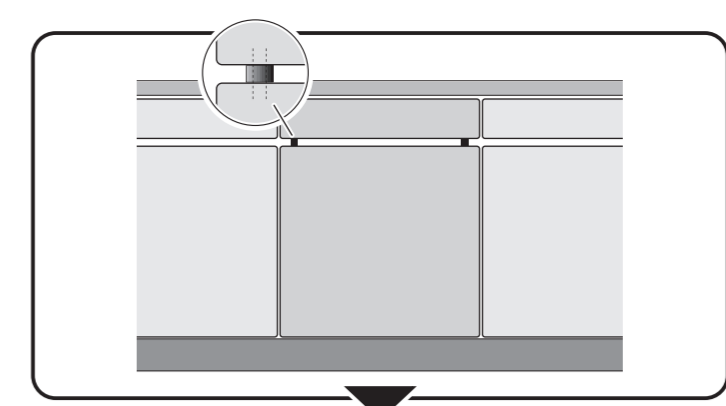
0,05 - 1 MPa
(0,5 - 10 bar)
max. 60 °C

Mat.-Nr. 00350564

5 m

EU *) Mat.-Nr. 12022522

*) Mat.-Nr. 00657927



1

4

5A

6A

7A

8

12

9

10

11

12

13

14

15

16

17

18

19

20

21

22

23

24

25

26

27

28

29

30

31

32

33

34

35

36

37

38

39

40

41

42

43

44

45

46

