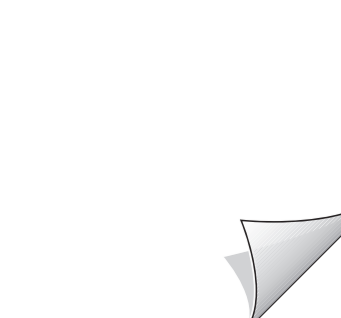
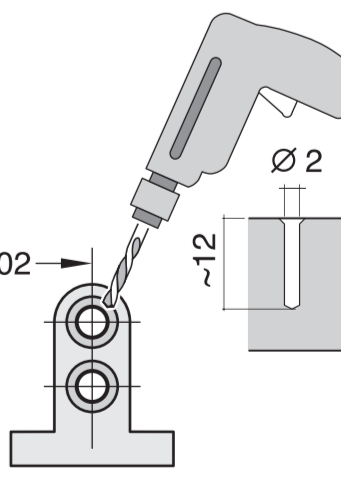
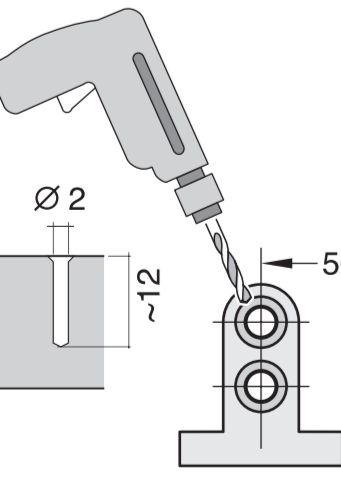
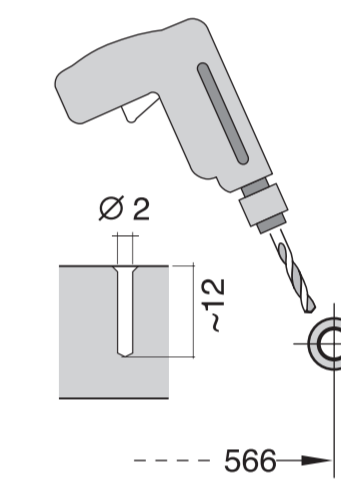
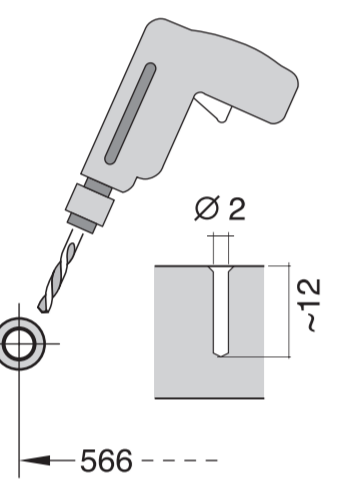
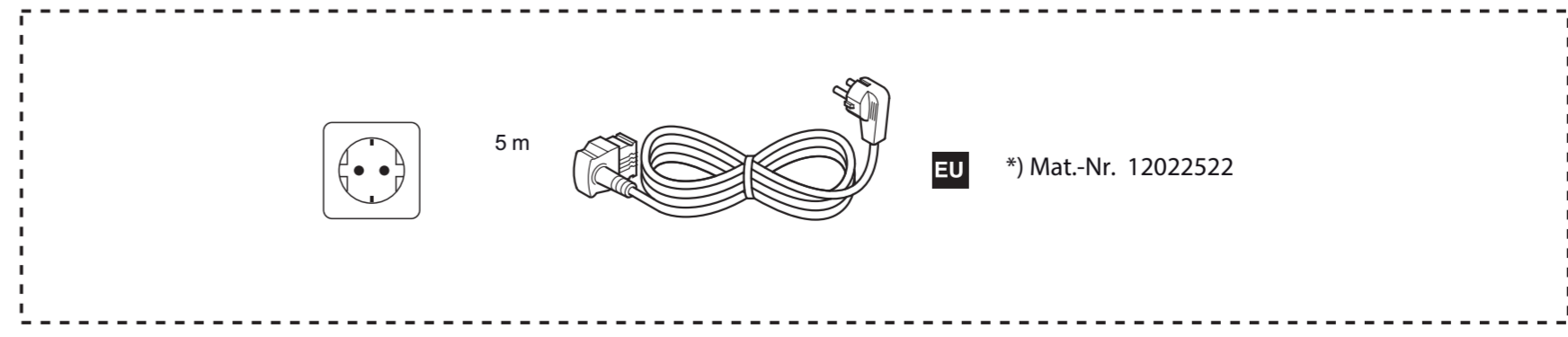
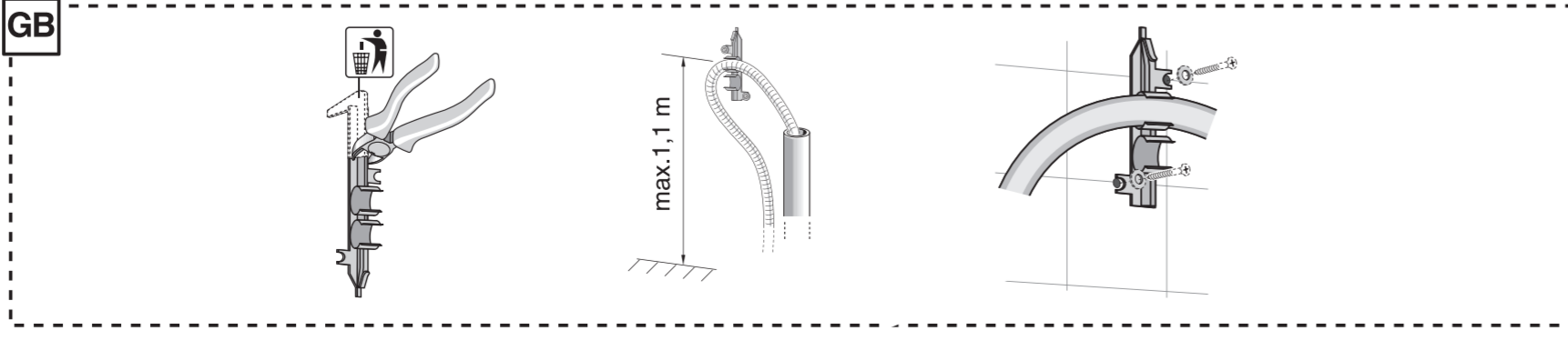
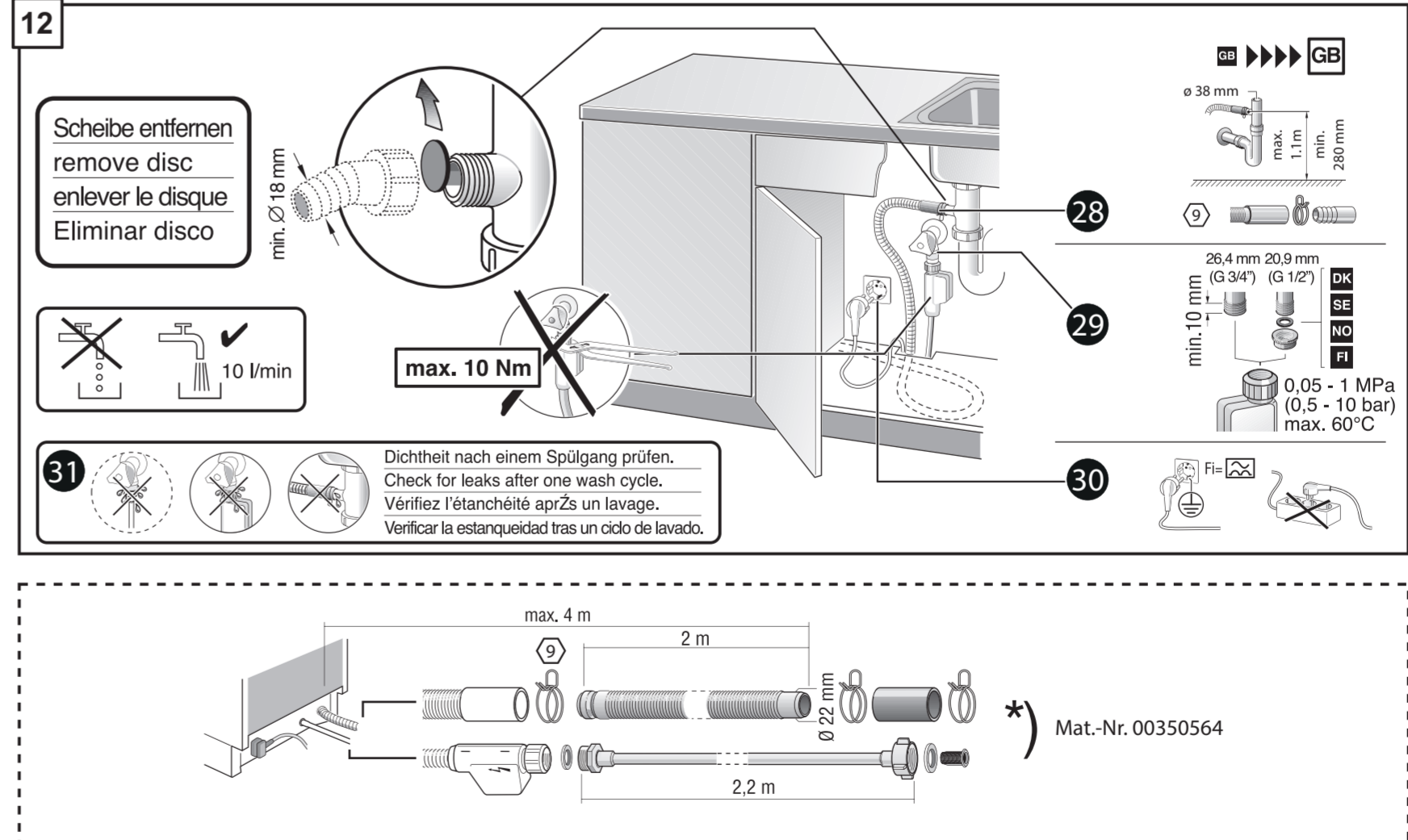
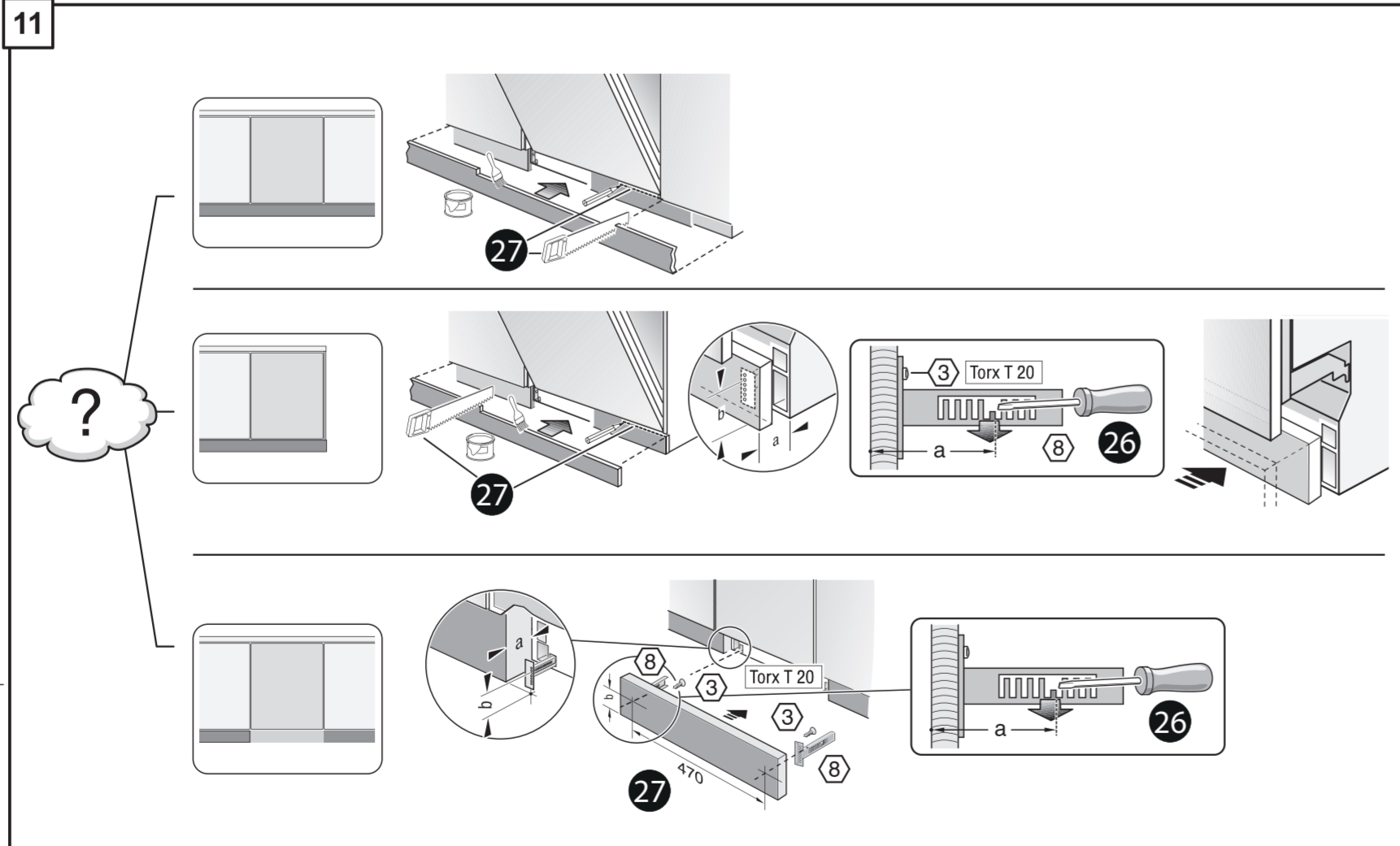
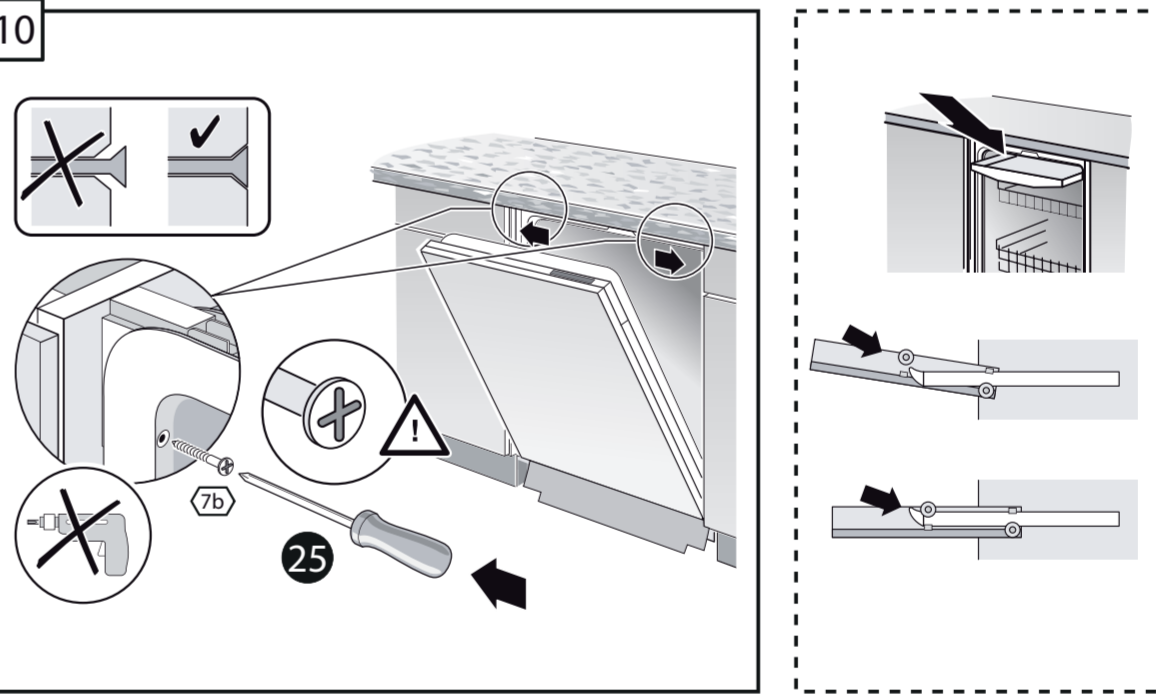
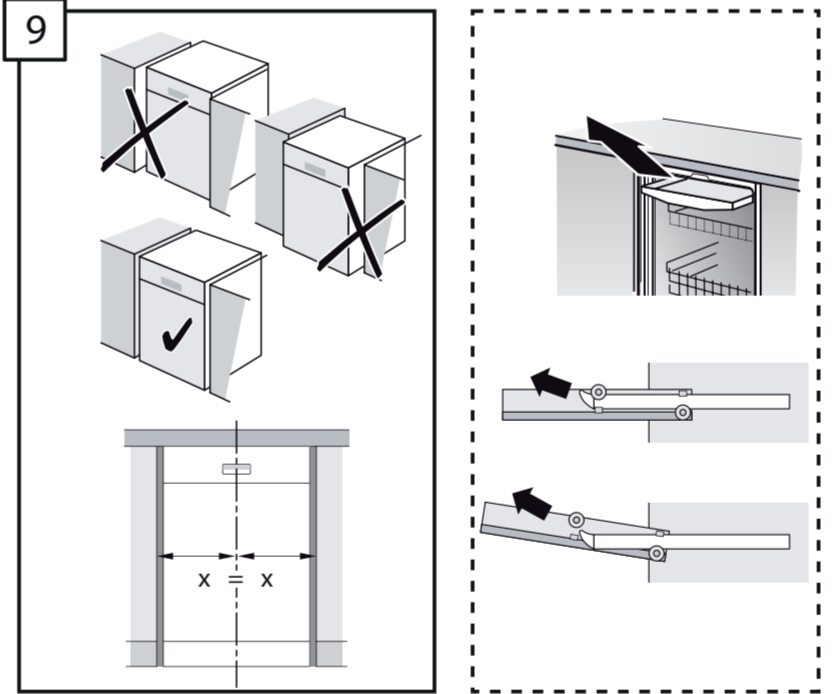
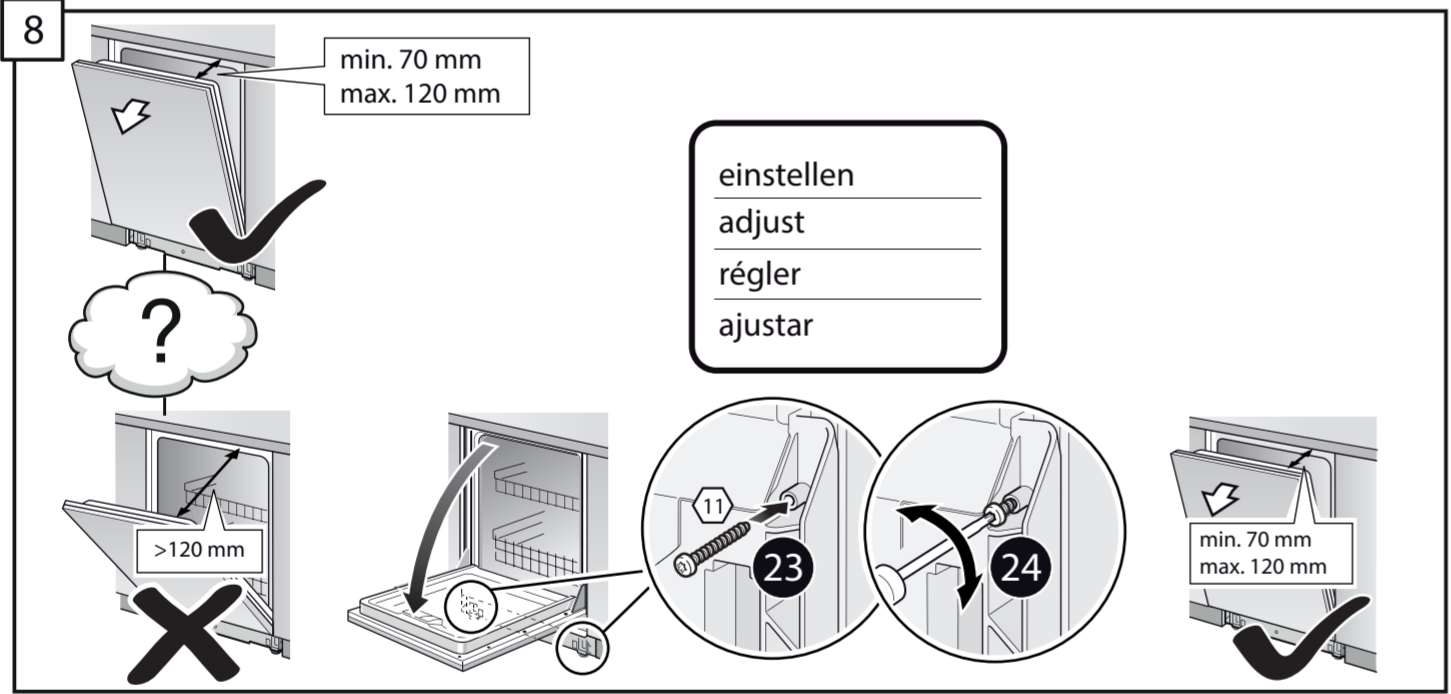
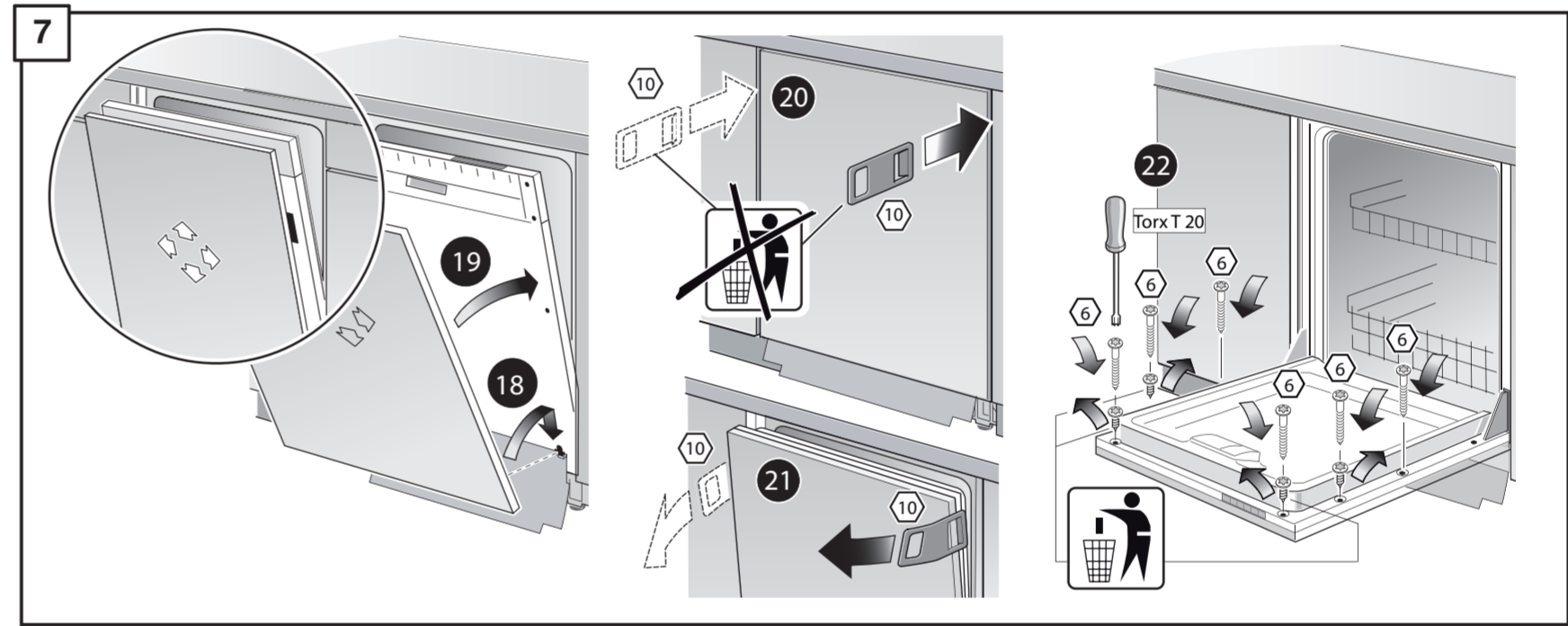
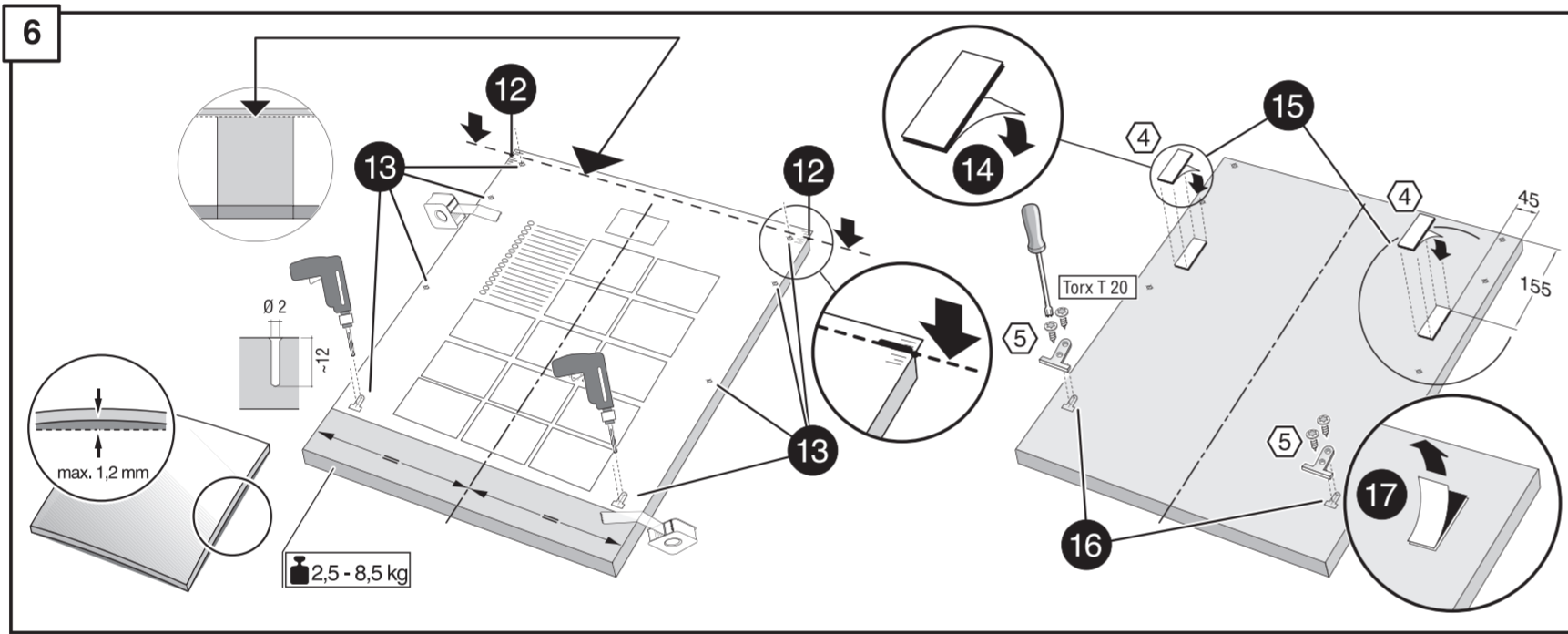
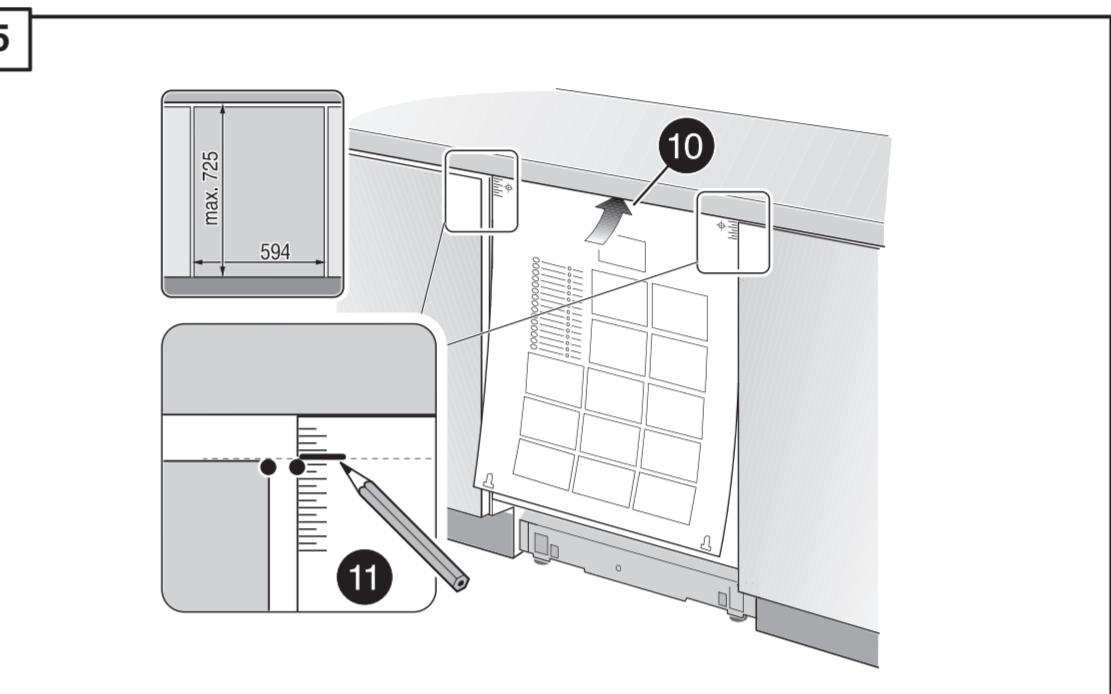
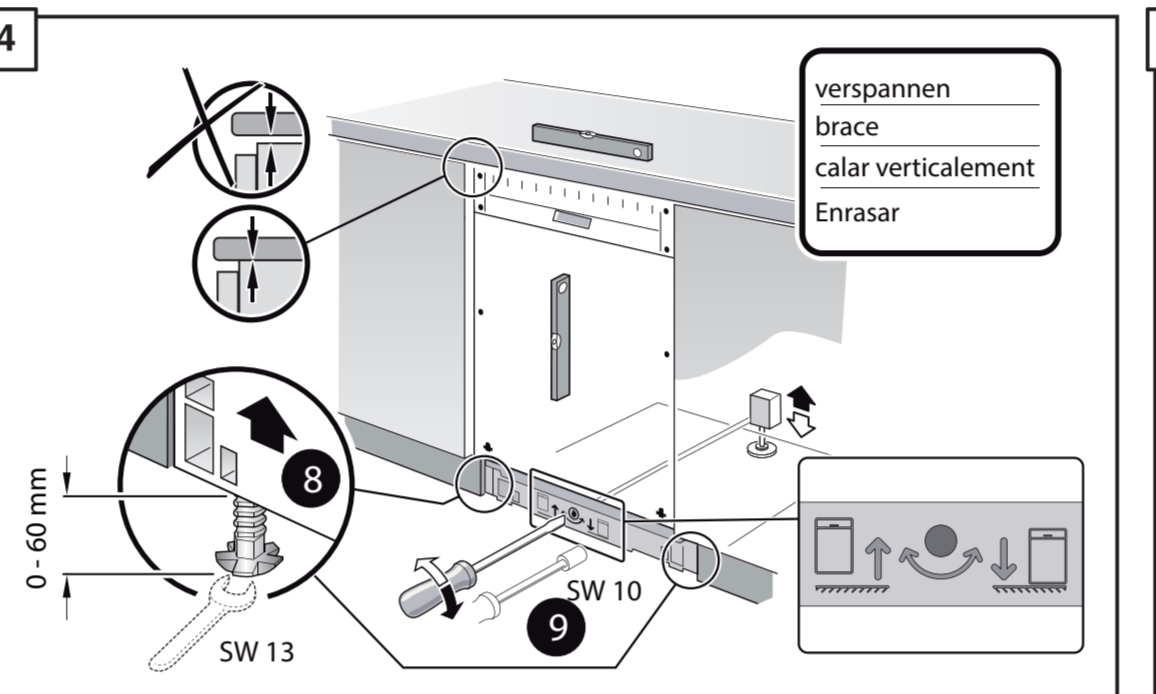
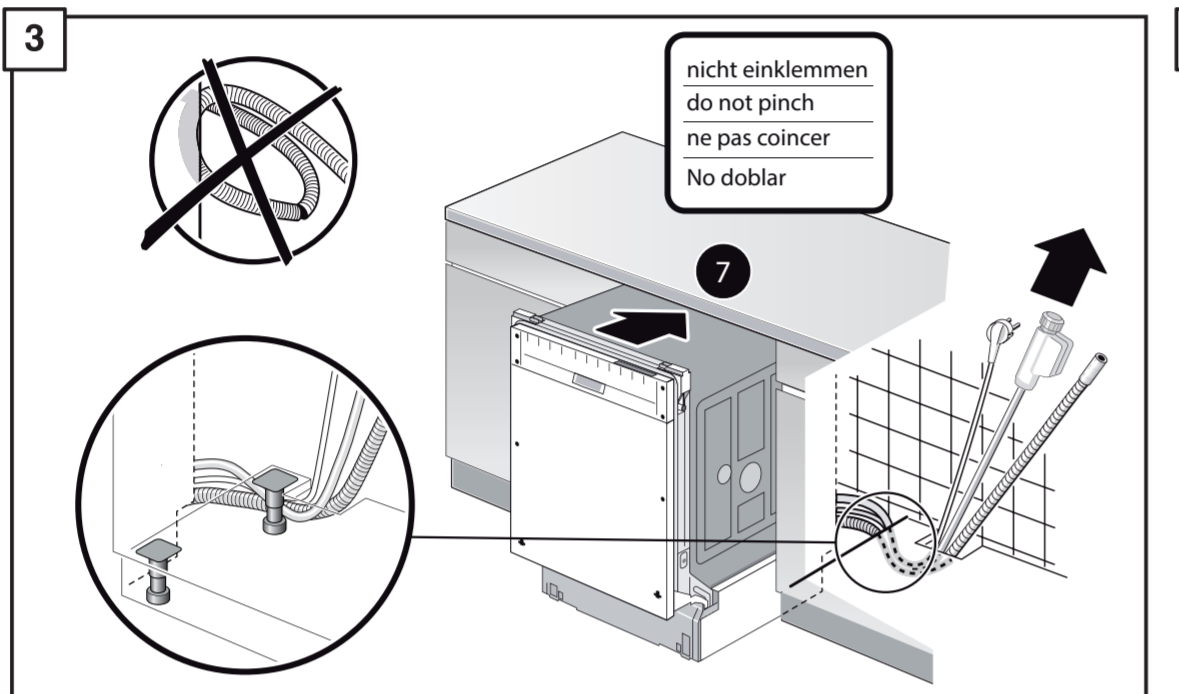
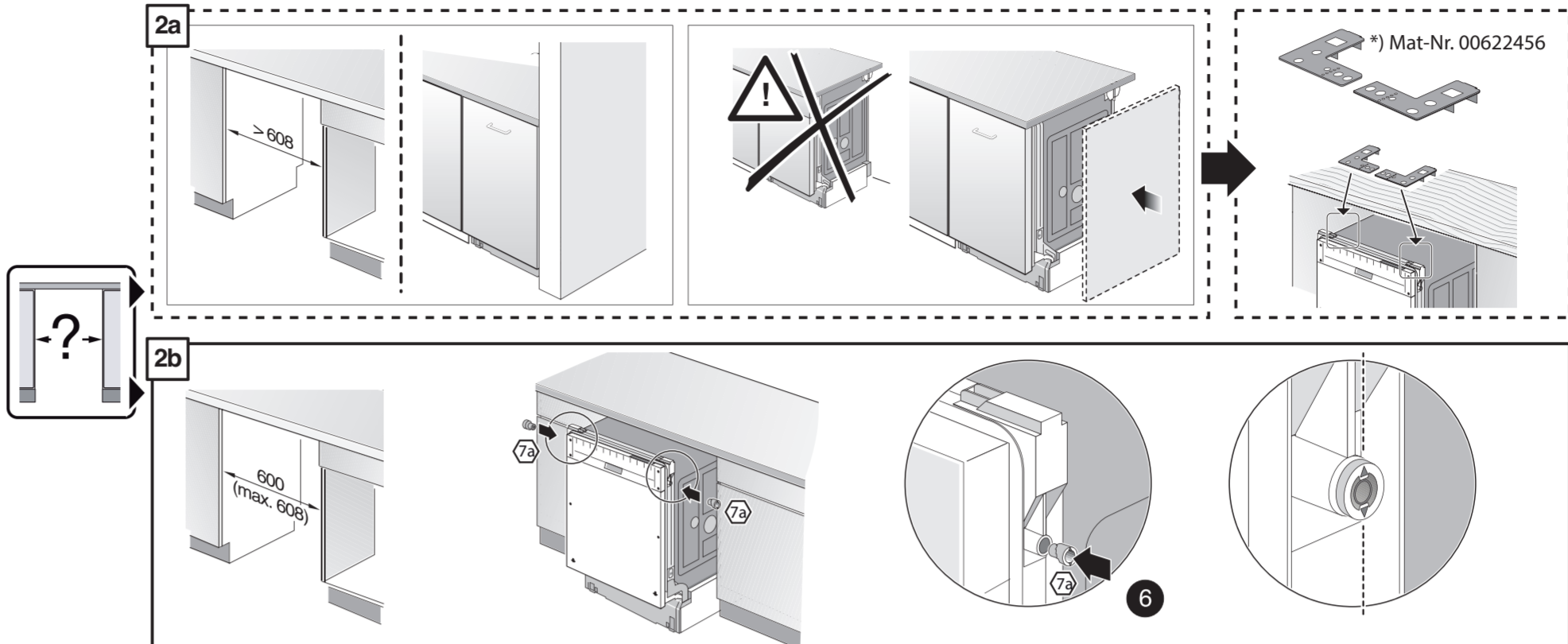
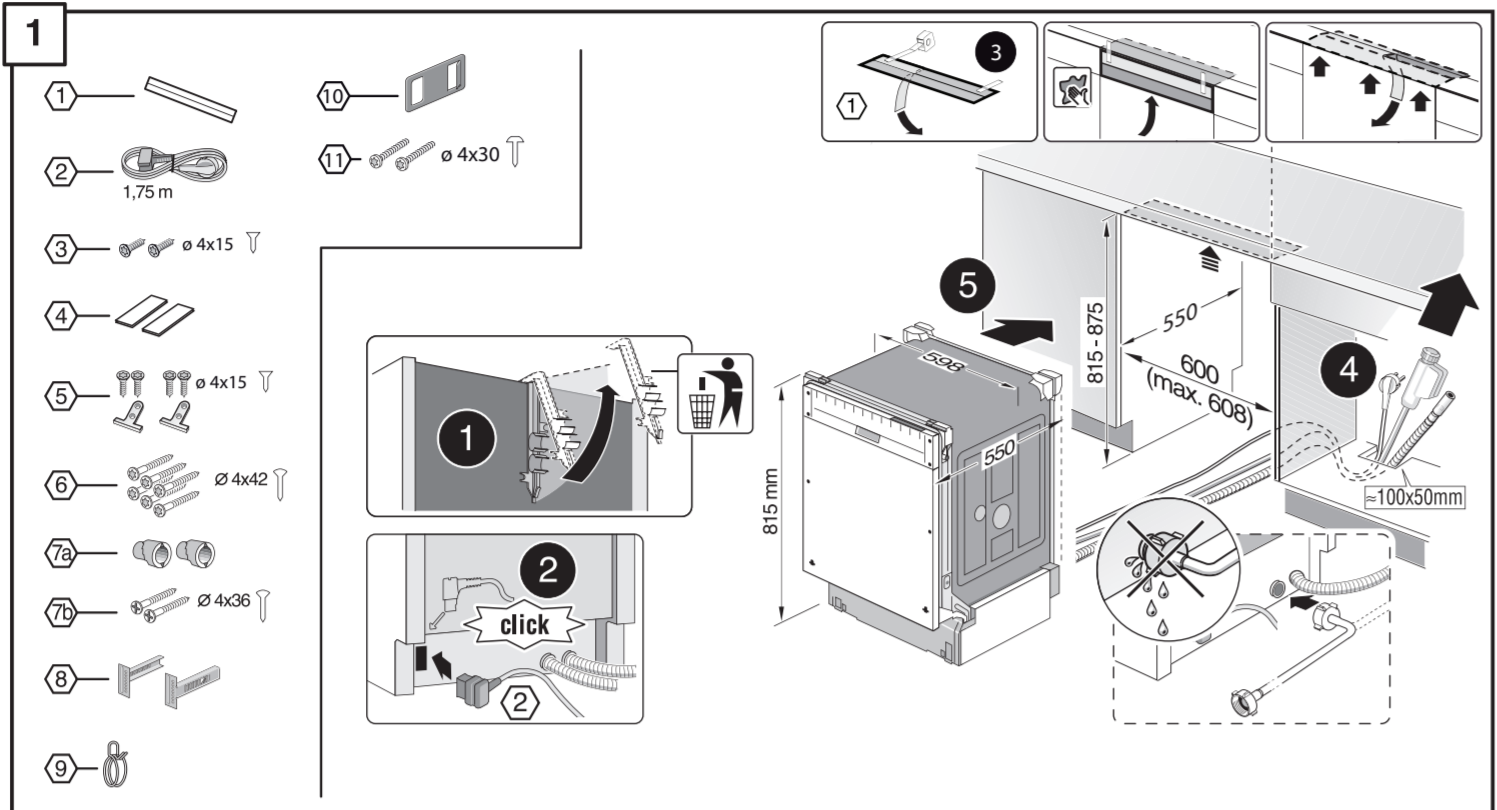
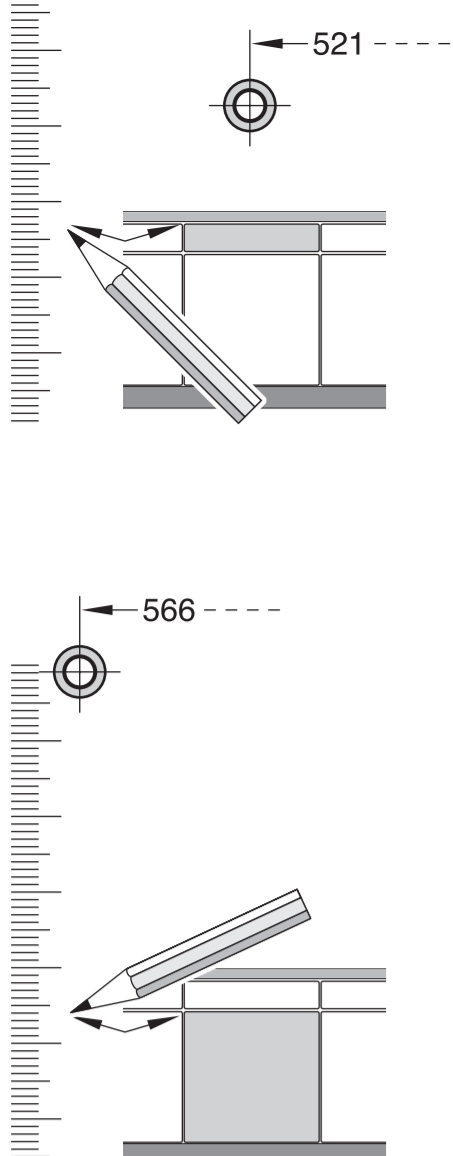
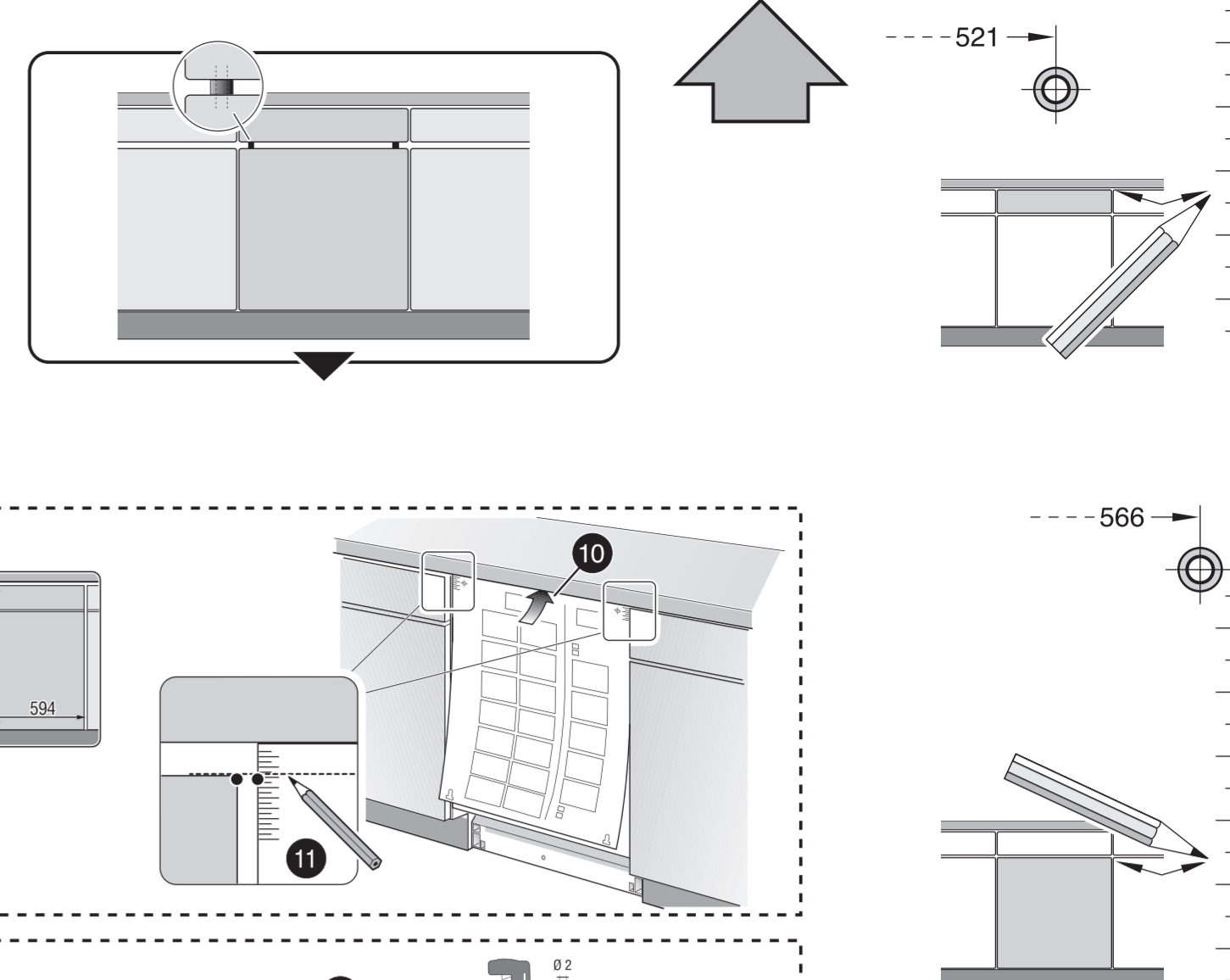
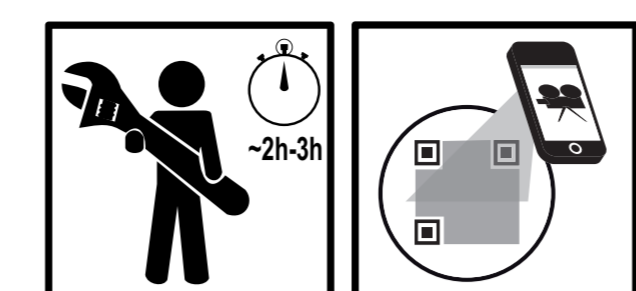
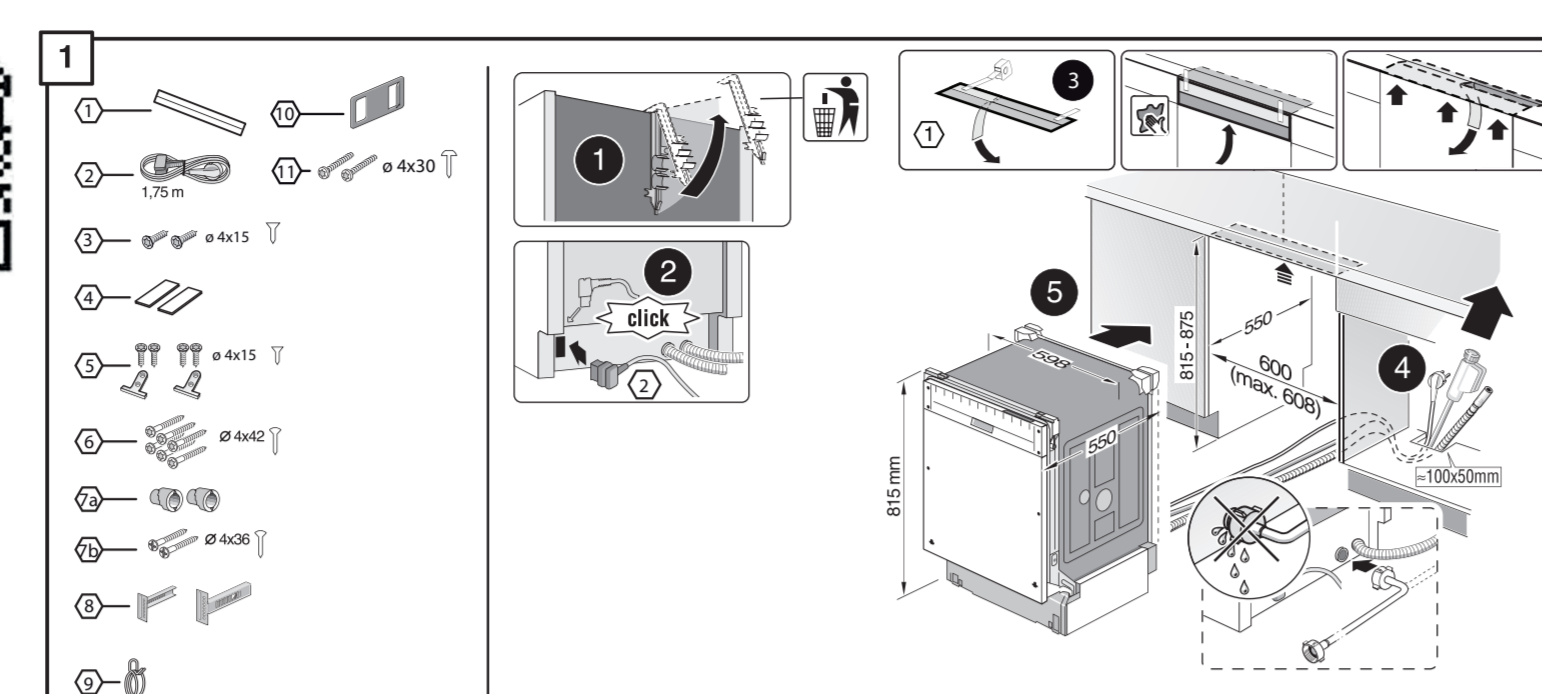


- | | | | |
|--|--|---|--|
| de Montageanleitung
*) Über Kundendienst erhältlich | no Monteringsanvisning
*) faes hos kundeservice | sl Navodilo za montažo
*) Lahko nabavite v servisni službi | uz O'rnatish yo'riqnomasi
*) mijozlarga xizmat ko'rsatish markazida mavjud |
| en Installation instructions
*) Available from customer service | da Monteringsvejledning
*) Kan købes hos serviceafdelingen | mk Упутство за монтажа
*) Се добива преку службата за купувачи | ka მონტაჟის ინსტრუქცია
*) შეიძლება მიიღოს მომსახურების ცენტრში |
| fr Notice de montage
*) Disponible par le biais du service après-vente | fi Asennusohje
*) Saatavissa huoltopalvelusta | sq Udhëzues për montim
*) Sigurohet nëpërmjet servisit | bg Ръководство за монтаж
*) Предоставя се от службата за обслужване на клиентите |
| nl Montagevoorschrift
*) Tegen meerprijs bij de Servicedienst verkrijgbaar | es Montájni návod
*) K dispozici přes servisní službu | et Monteerimisjuhend
*) Kusige klientideindusest | fa راهنمای مونتاژ
*) از مرکز خدمات پس از فروش تهیه فرمایید |
| it Istruzioni per il montaggio
*) Disponibile presso il servizio assistenza clienti | sk Návod na montáž
*) Dostaneťe v službe zákazníkom | lt Montavimo instrukcija
*) Ją galima gauti klientų aptarnavimo servise | ar تعليمات التركيب
*) يمكن طلبها من مركز خدمات العملاء |
| pt Instruções de montagem
*) Se puede adquirir a través del Servicio de Asistencia Técnica Oficial de la marca | pl Instrukcja montażu
*) Do uzyskania w punkcie serwisowym | lv Uputis za montāžu
*) Uputis ir pieejama klientu dienestā | tr Montaj talimatları
*) Servis merkezinden talep edilebilir |
| ru Инструкция по монтажу
*) Можно получить в сервисном центре | hu Szerelési utasítás
*) A vévőszolgálaton keresztül kapható: | uk Інструкція з монтажу
*) Можна отримати через сервісний службу | he מדריך להתקנה
*) ניתן לקבל במרכז שירות הלקוחות |
| ro Instrucțiune de montaj
*) Se poate obține la serviciul pentru clienți | cs Uputstvo za montažu
*) Uputstvo se nabavi preko službe održavanja | sr Uputstvo za montažu
*) Može se nabaviti preko servisne službe | zh 安裝說明書
*) 可向售後服務站索取 |
| cy Monitringanvisning
*) Kan fâs via Service | | | |





1



1

4

5a

6a

7a

8

11

