

GV 64x Voll-H - 86,5 cm - k. SW 9001 902 266 (0311)

1

- 1 1,75 m
- 2 4x15
- 3 4x15
- 4 4x2
- 5 4x2
- 6 4x2
- 7 4x2
- 8 4x2
- 9 4x2

2a

2b

*) Mat.-Nr. 00622456

3

nicht einklemmen
do not pinch
ne pas coincer
No doblar

4

verspannen
brace
calar verticalment
Enrasar

0 - 60 mm

5

11

6

max. 1,2 mm

3,0 - 10 kg

7

19, 18, 20, 21

8

9

9

9

10

c =	d =
700 mm	in 30 mm
710 mm	in 20 mm
720 mm	in 10 mm
730 - 775 mm	in 0 mm

max. 60 mm

11

Scheibe entfernen
remove disc
enlever le disque
Eliminar disco

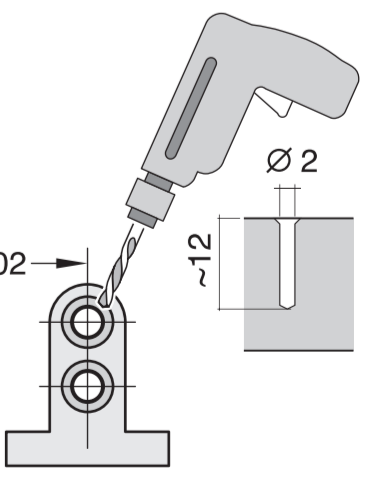
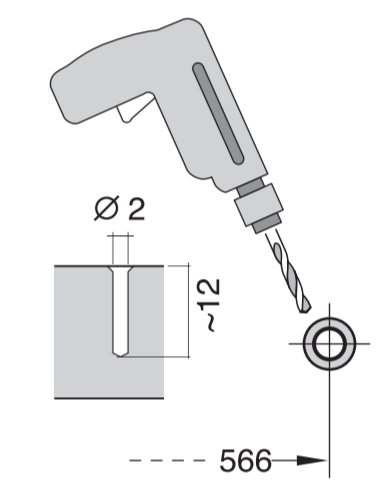
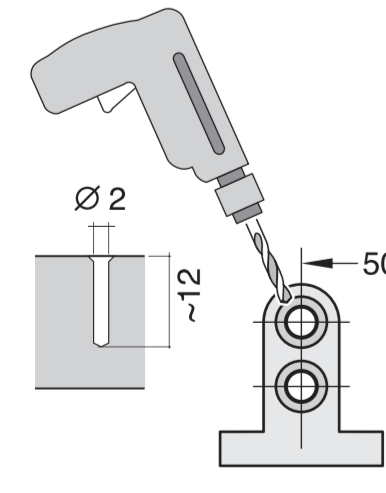
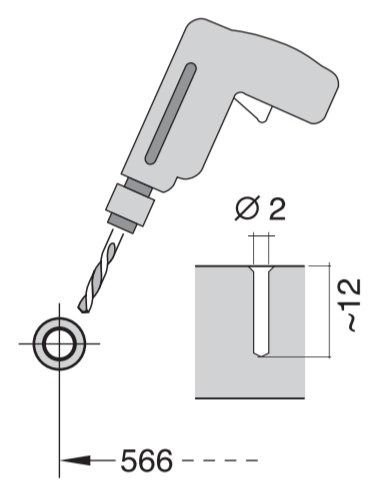
max. 10 Nm

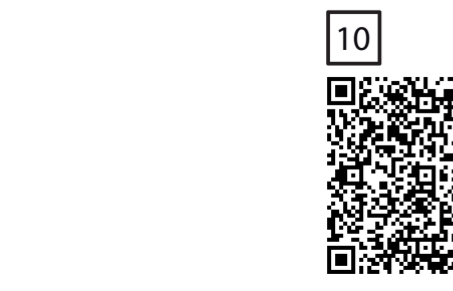
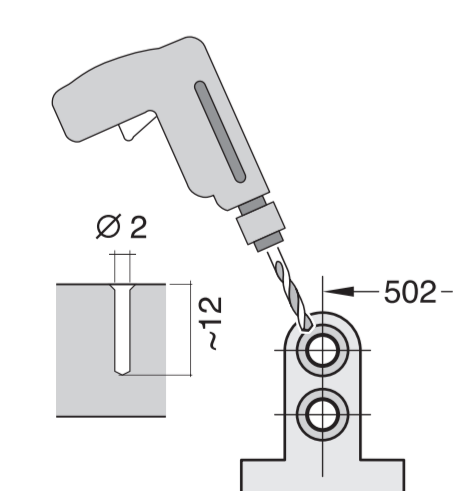
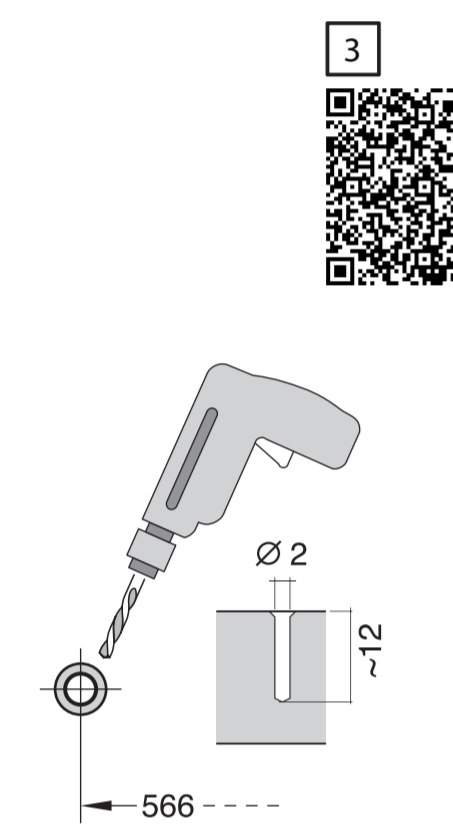
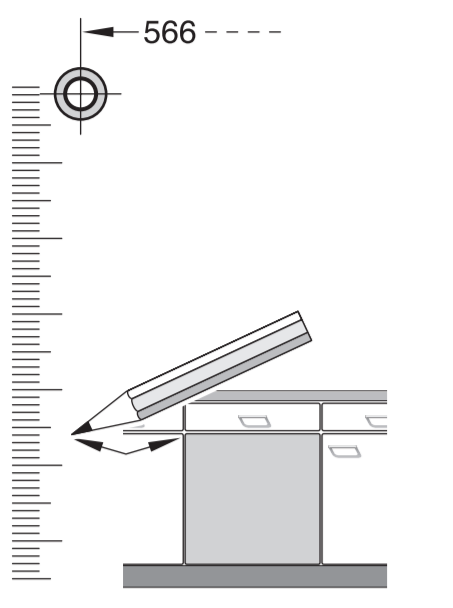
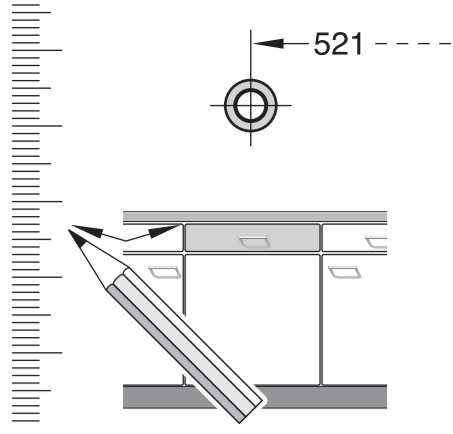
Dichtheit nach einem Spülgang prüfen.
Check for leaks after one wash cycle.
Vérifiez l'étanchéité après un lavage.
Verificar la estanqueidad tras un ciclo de lavado.

11

5 m

EU *) Mat.-Nr. 12022522





1

2a

2b

3

3

nicht einklemmen
do not pinch
ne pas coincier
No doblar

4

verspannen
brace
calar verticalment
Enrasar

5

6

7

8

9

9

11

10

c =	d =
700 mm	≥ 30 mm
710 mm	≥ 20 mm
720 mm	≥ 10 mm
730 - 775 mm	≥ 0 mm

11

Scheibe entfernen
remove disc
enlever le disque
Eliminar disco

max. 10 Nm

Dichtheit nach einem Spülgang prüfen.
Check for leaks after one wash cycle.
Vérifier l'étanchéité après un lavage.
Verificar la estanqueidad tras un ciclo de lavado

11

5 m

EU *) Mat.-Nr. 12022522

1

4

5A

6A

7A

8

11

