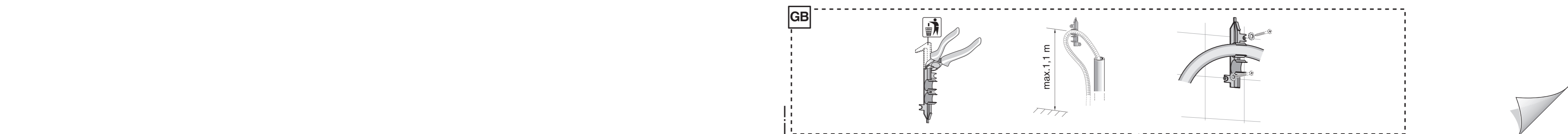
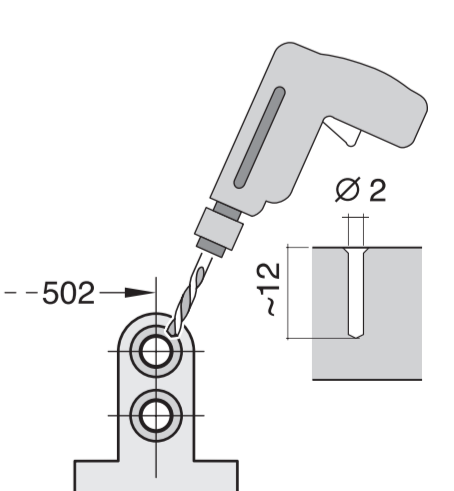
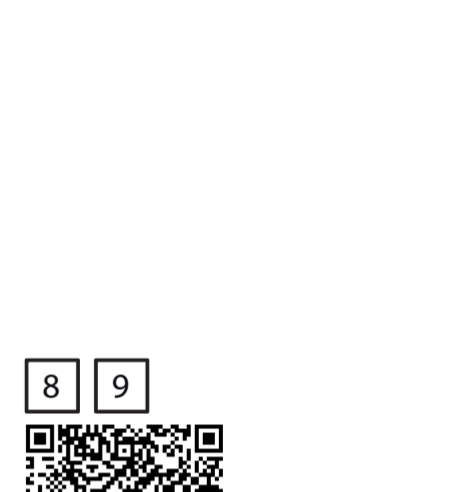
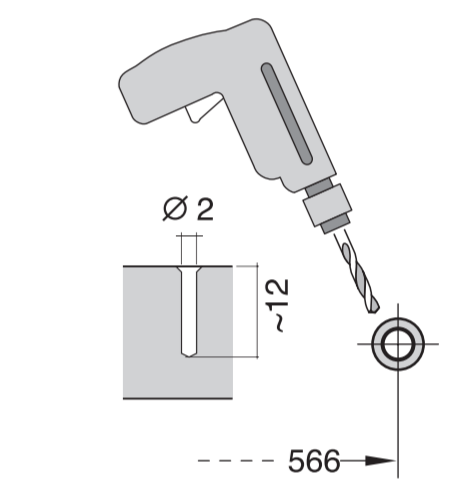
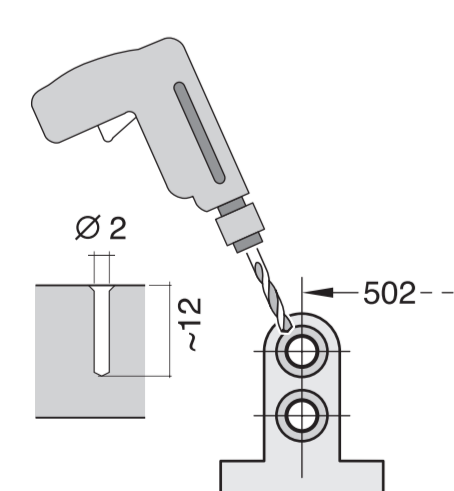
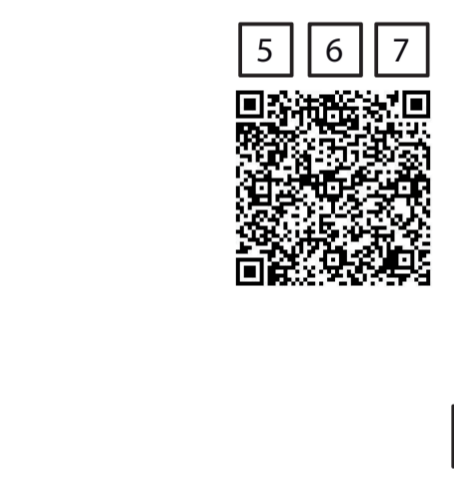
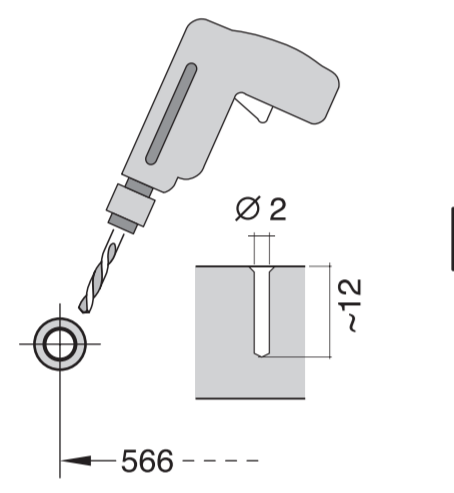
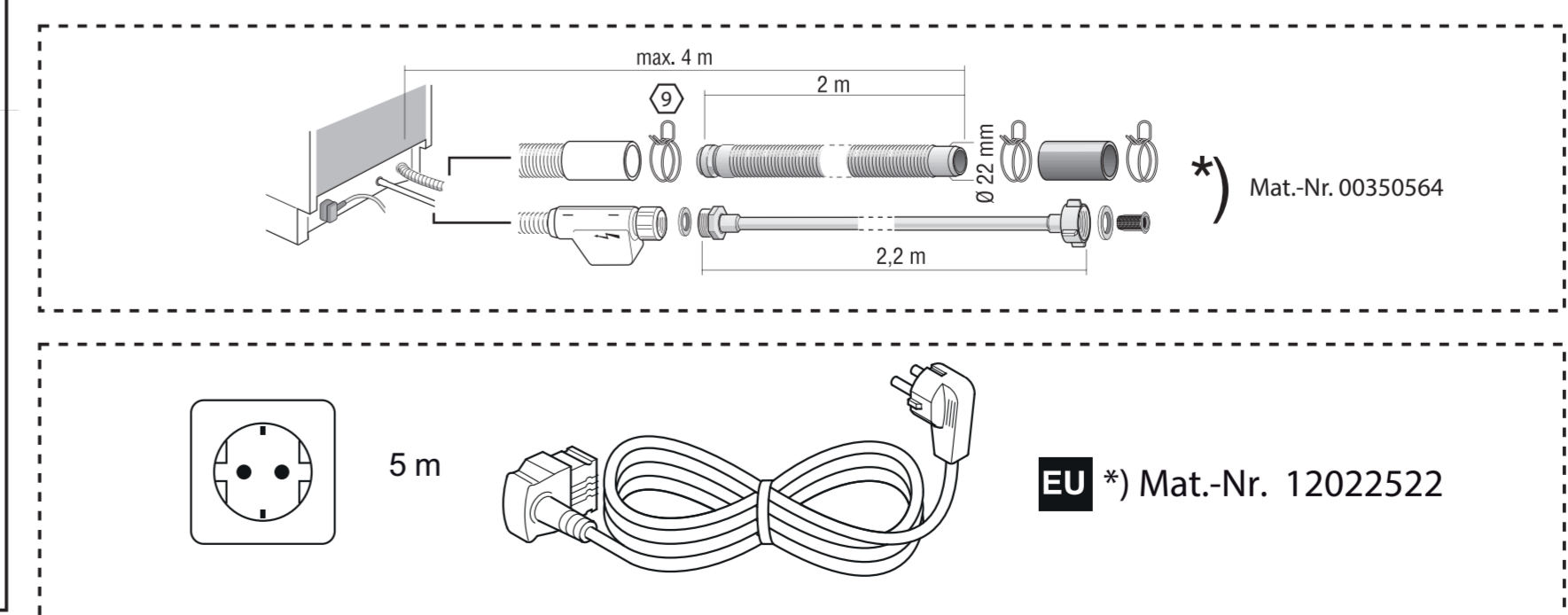
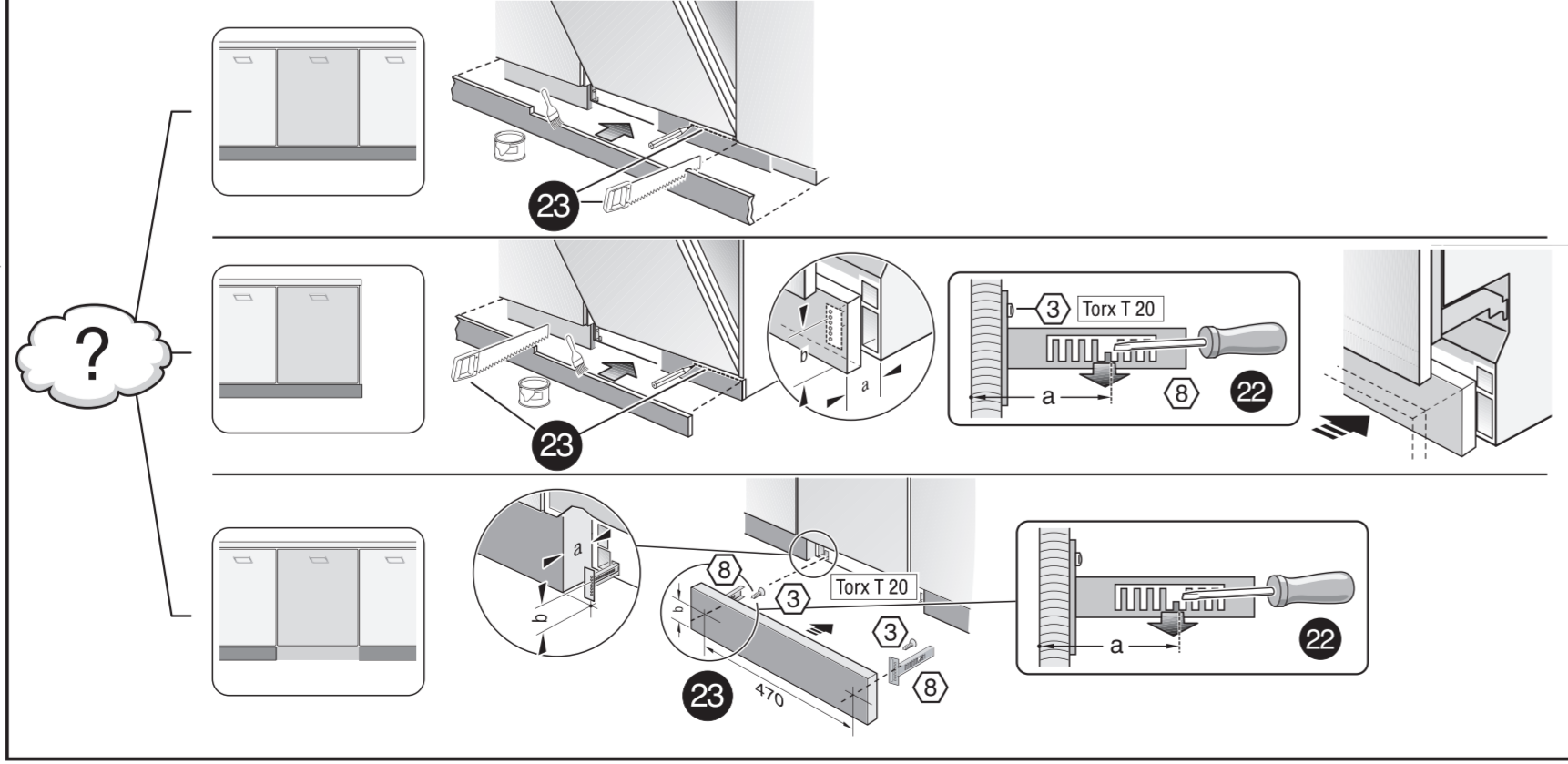
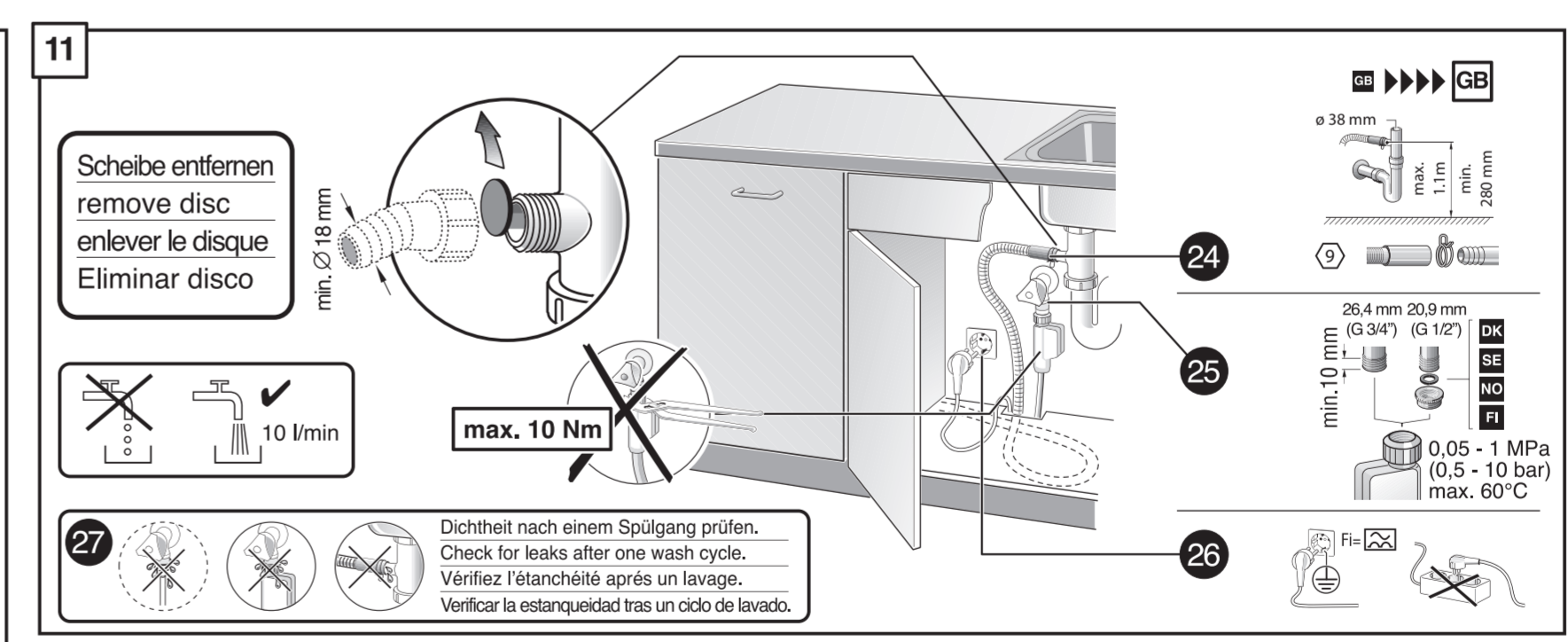
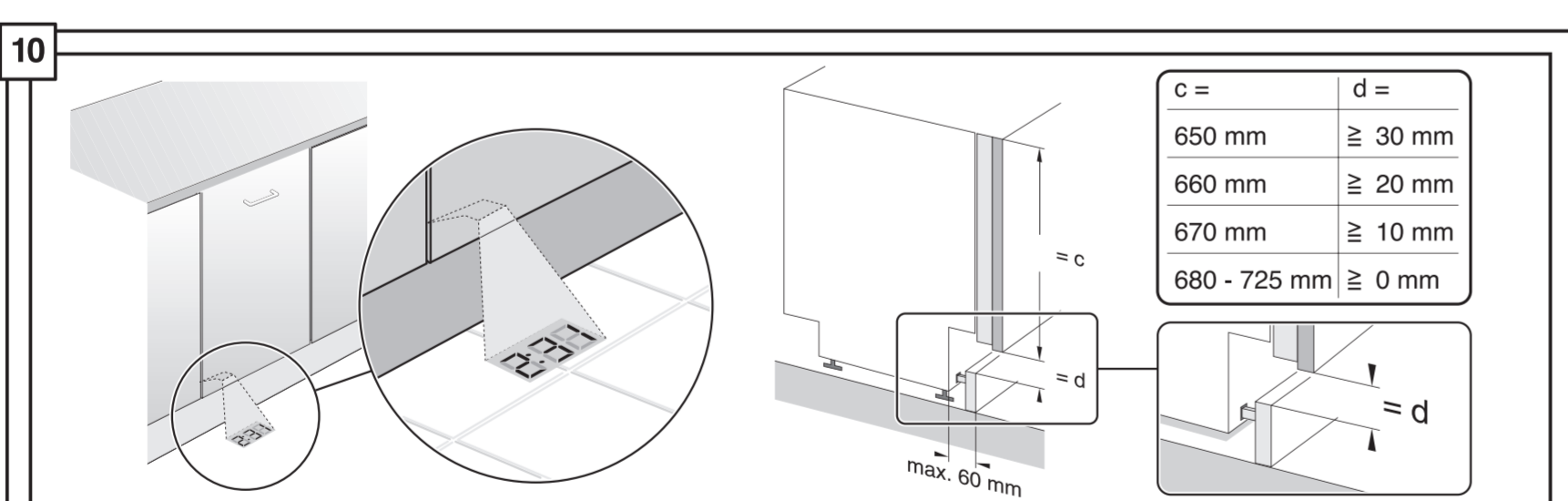
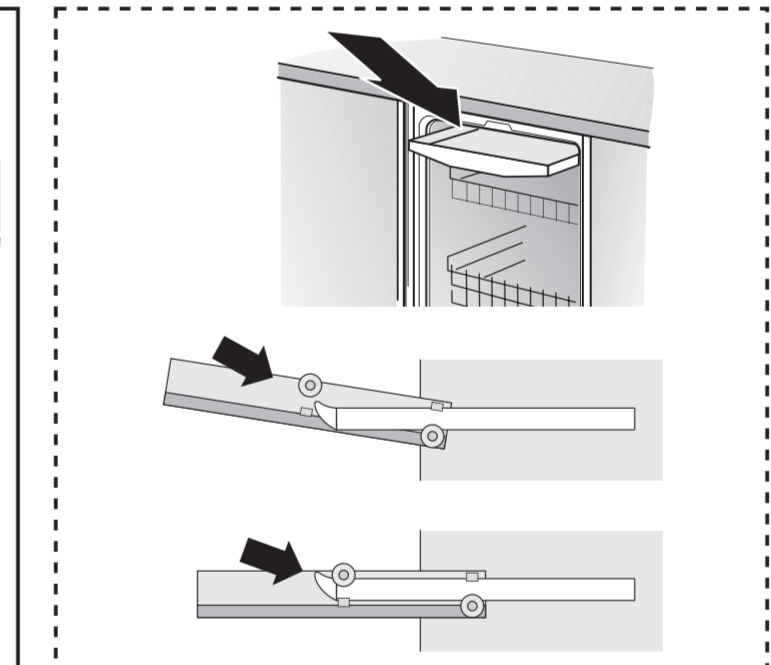
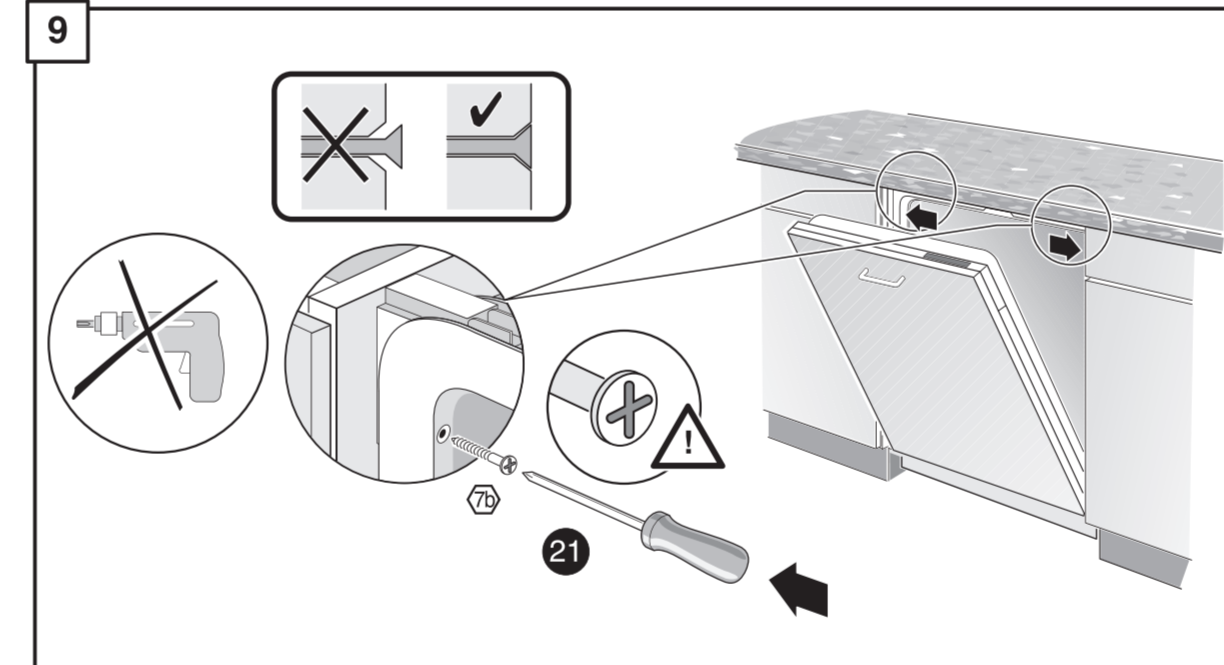
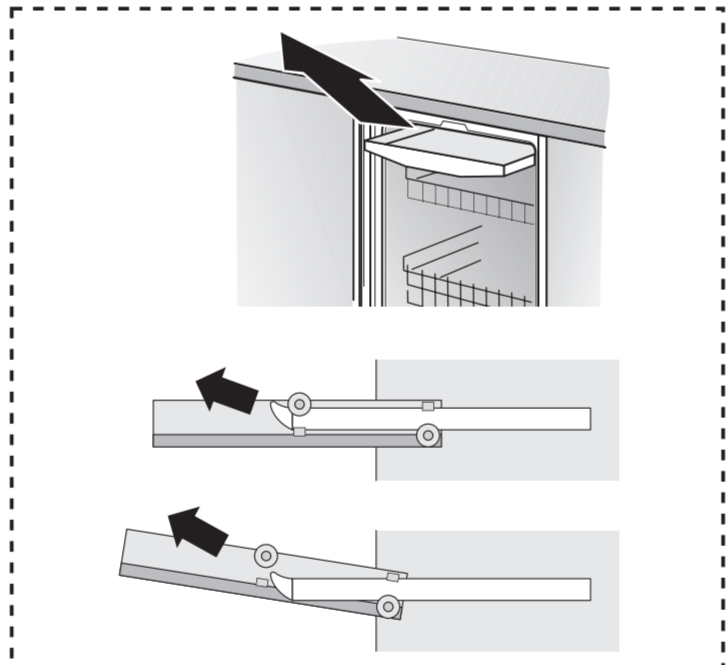
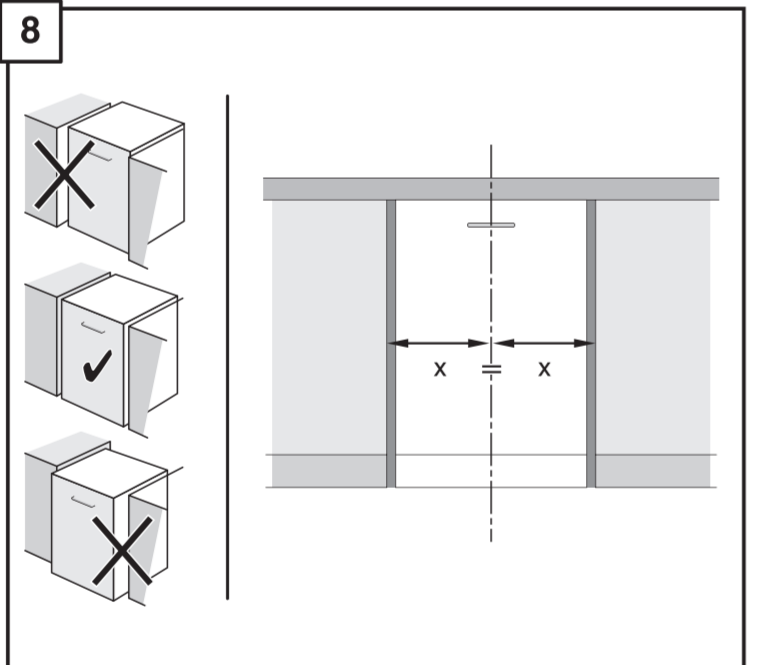
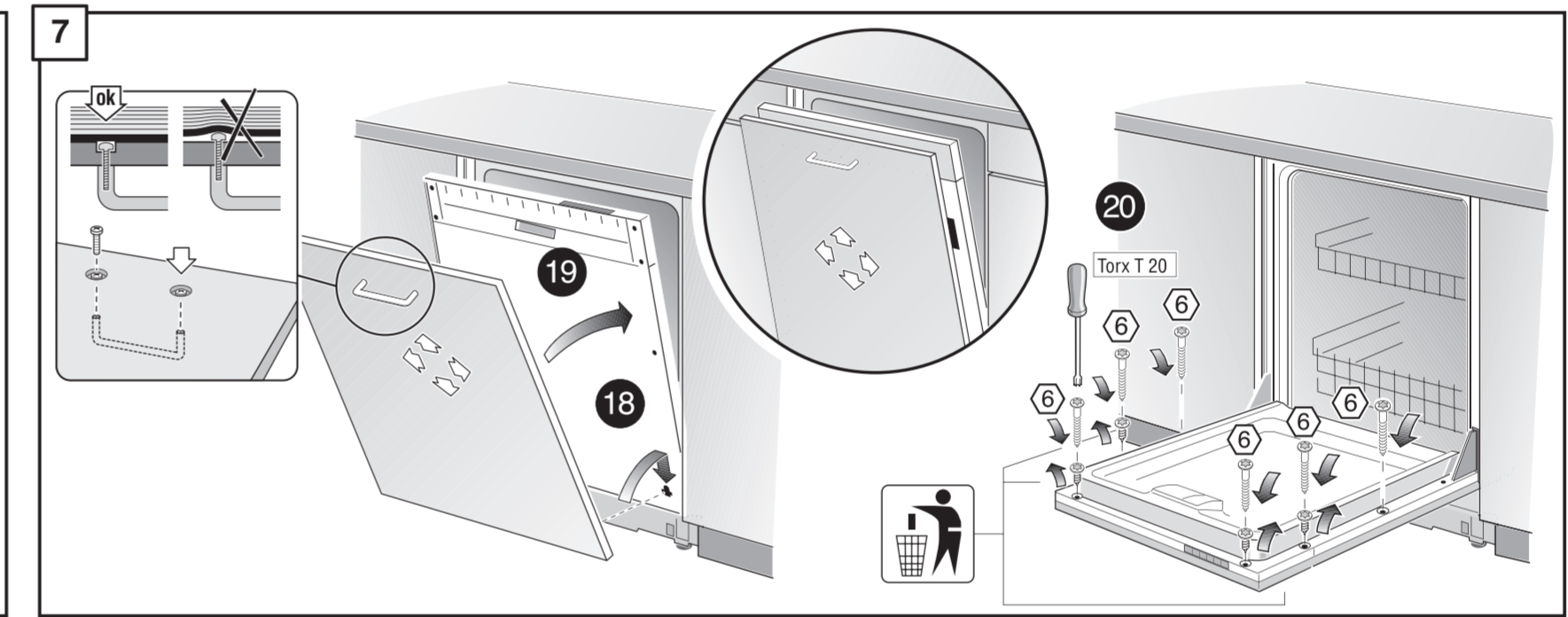
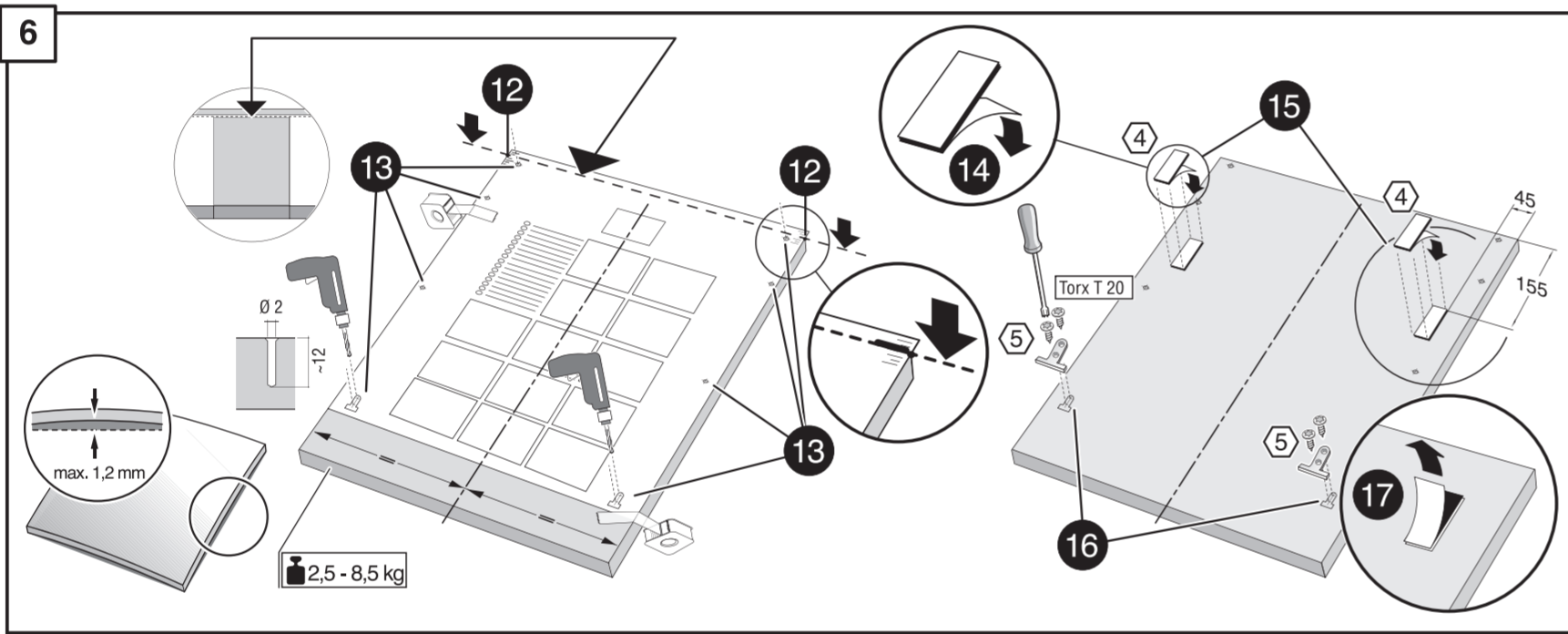
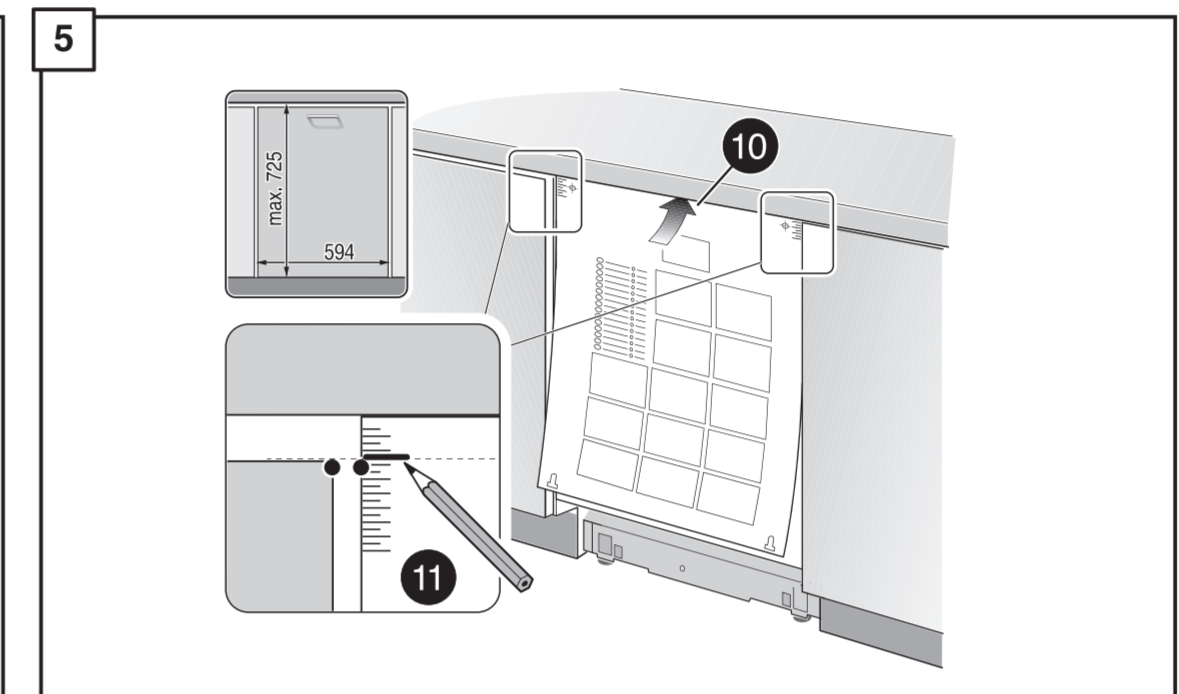
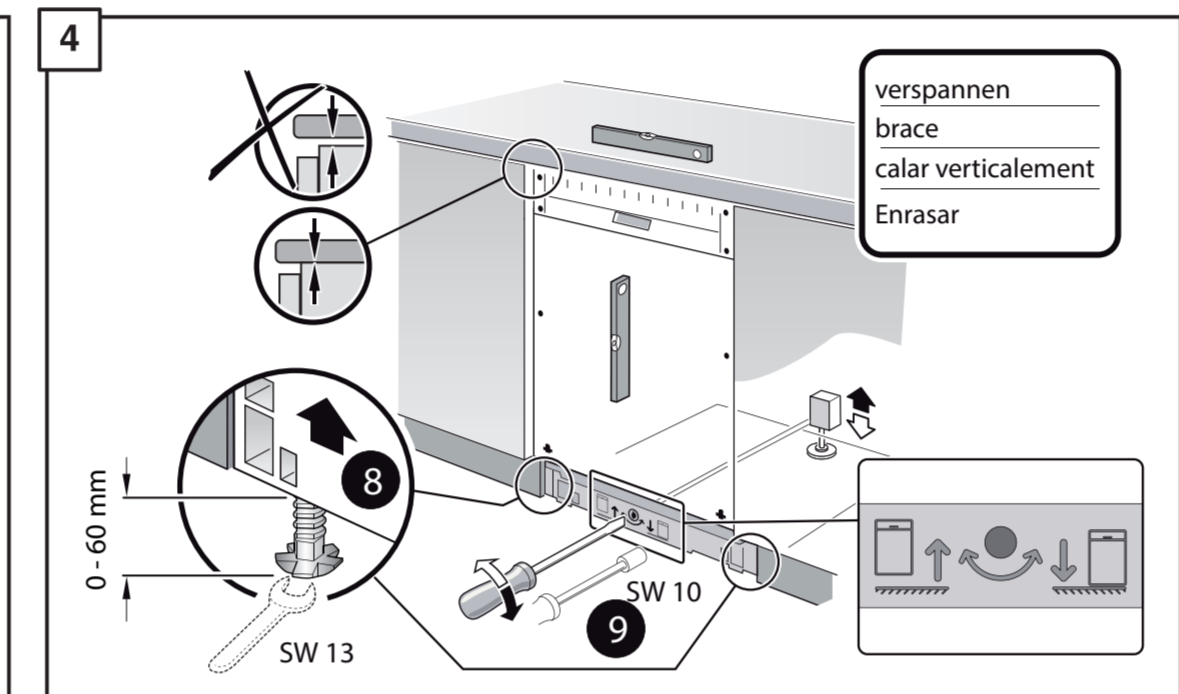
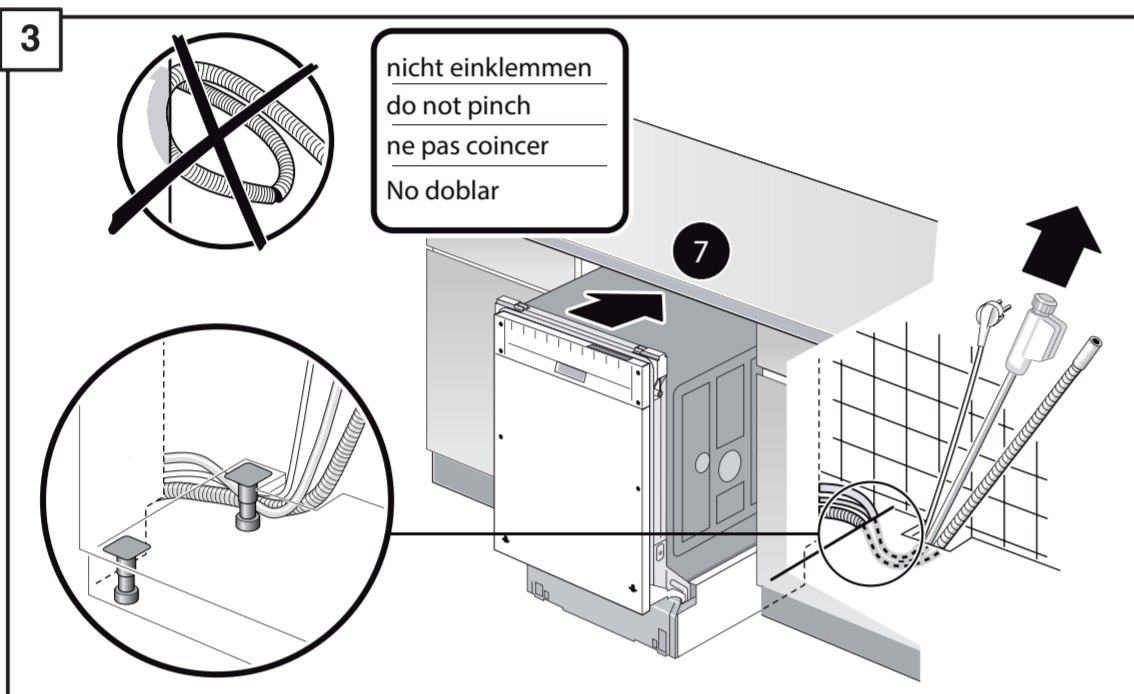
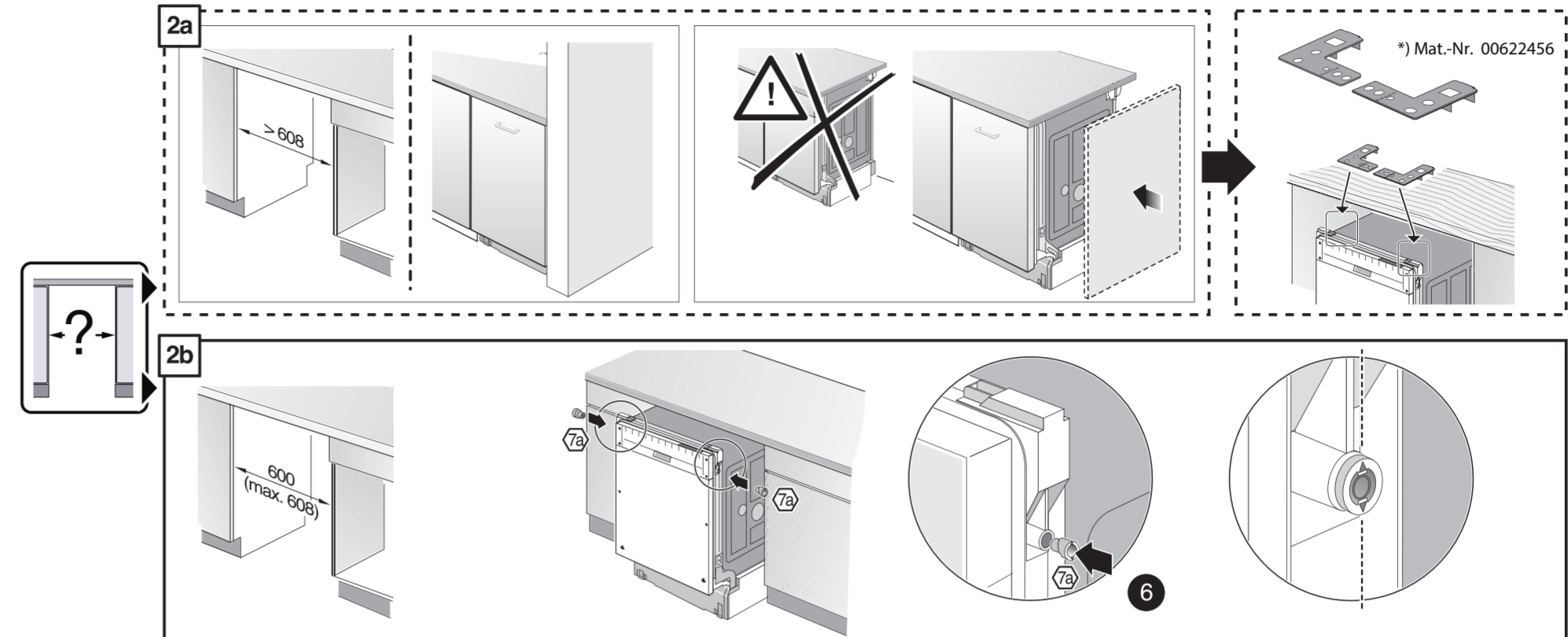
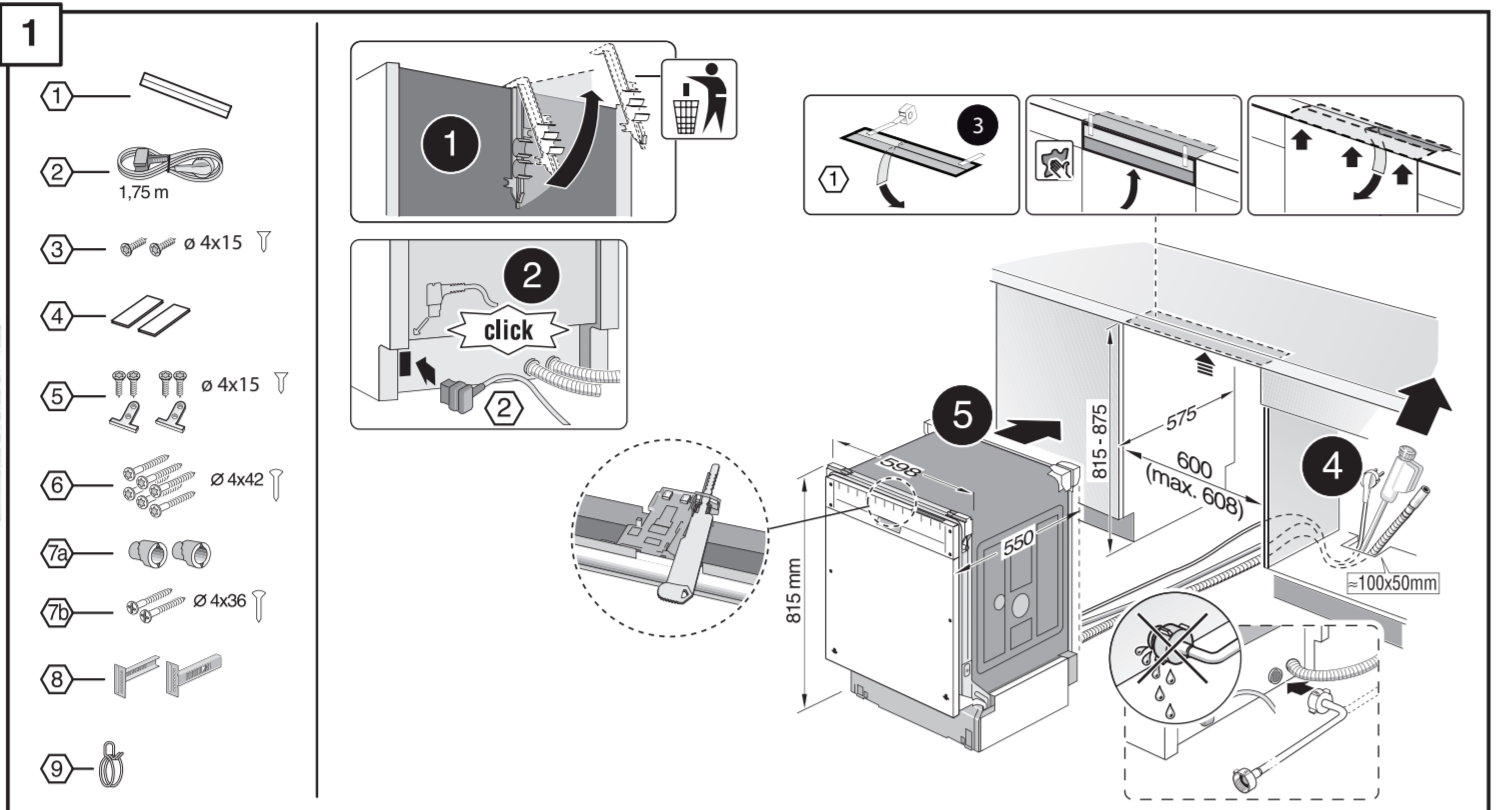
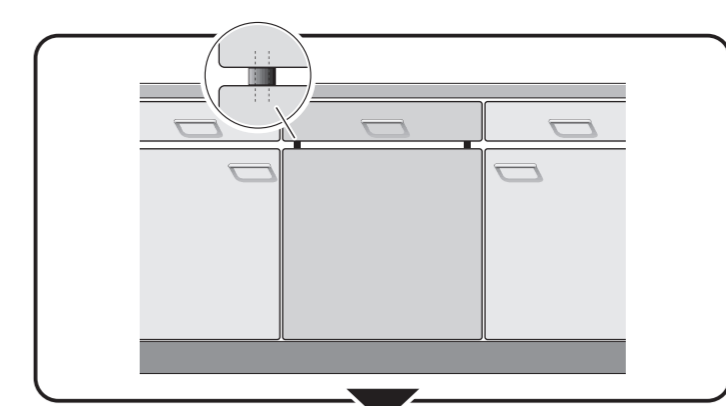
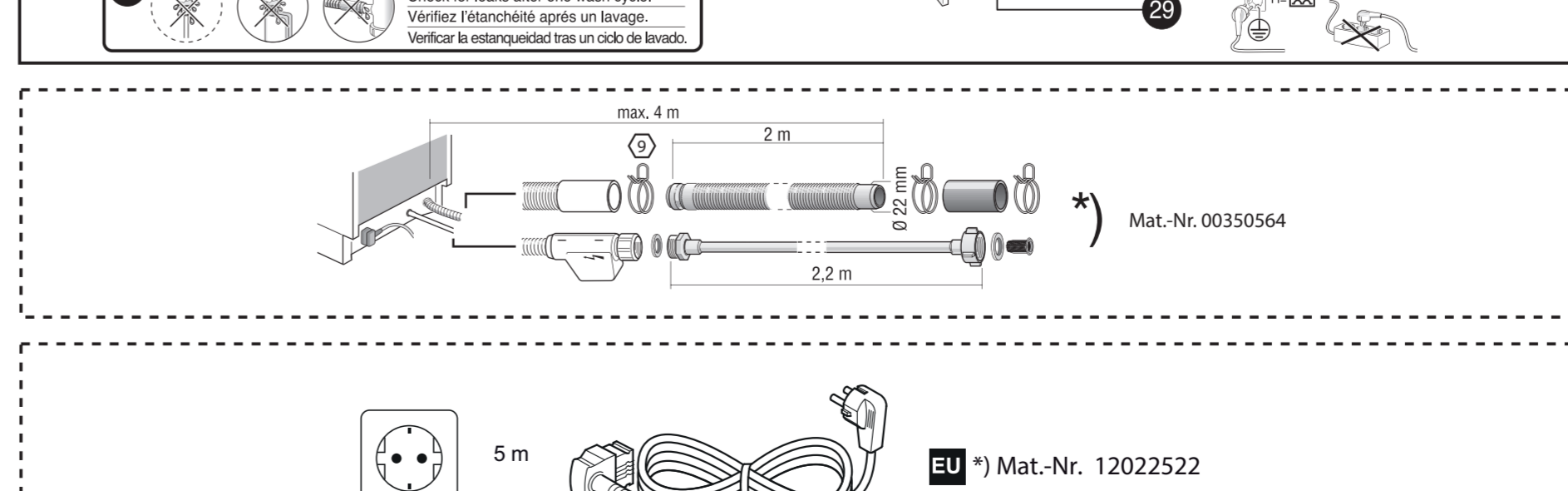
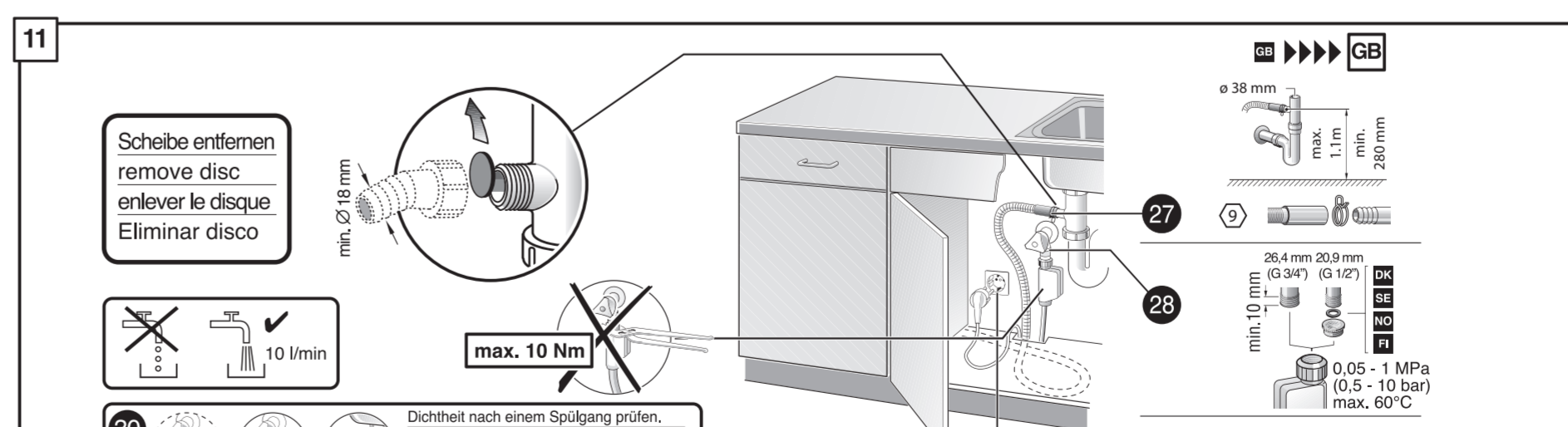
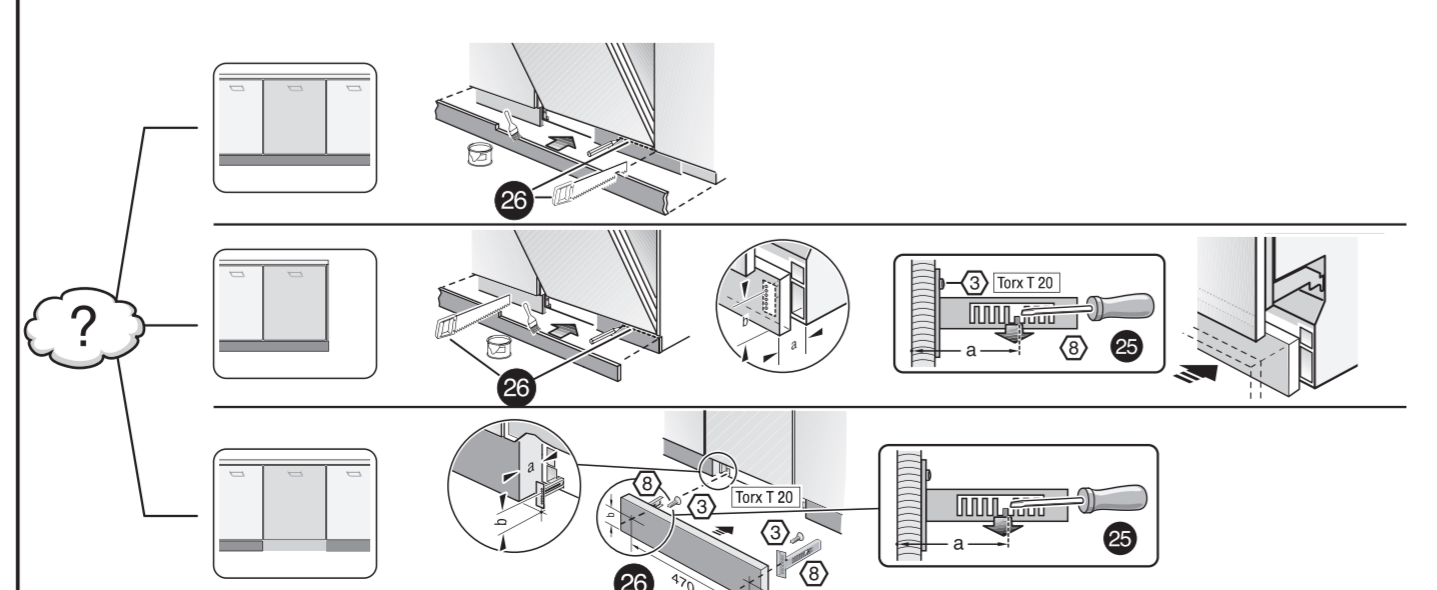
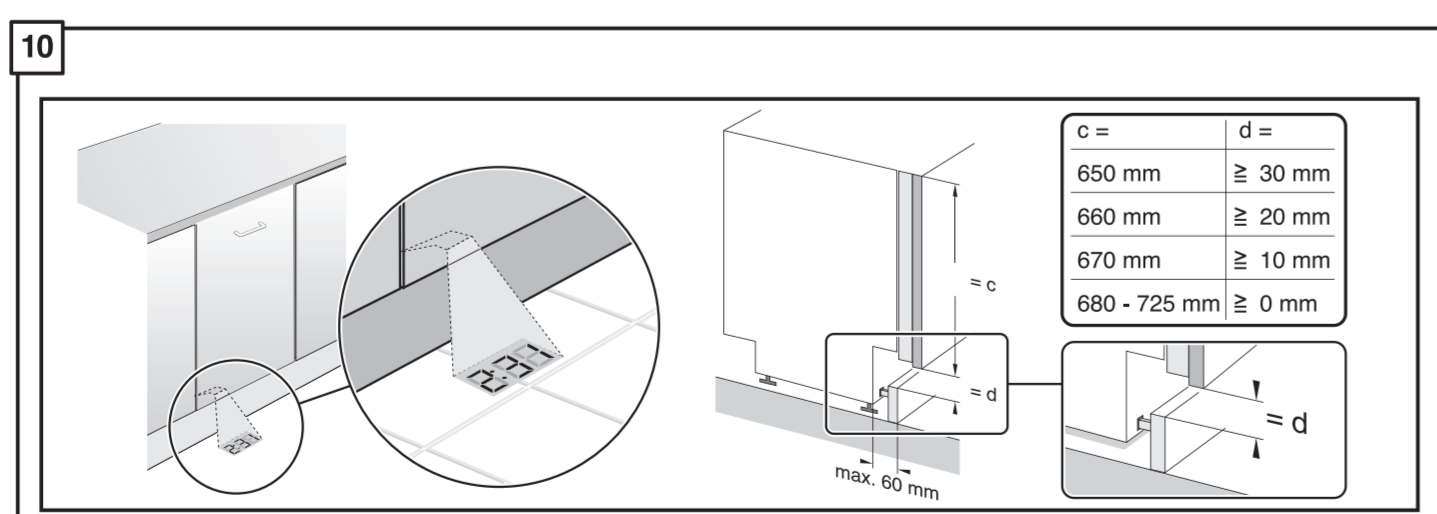
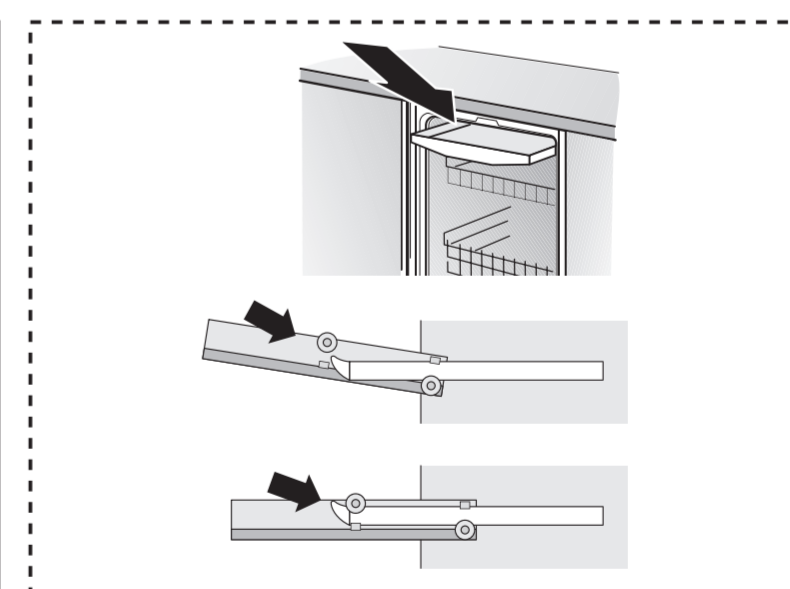
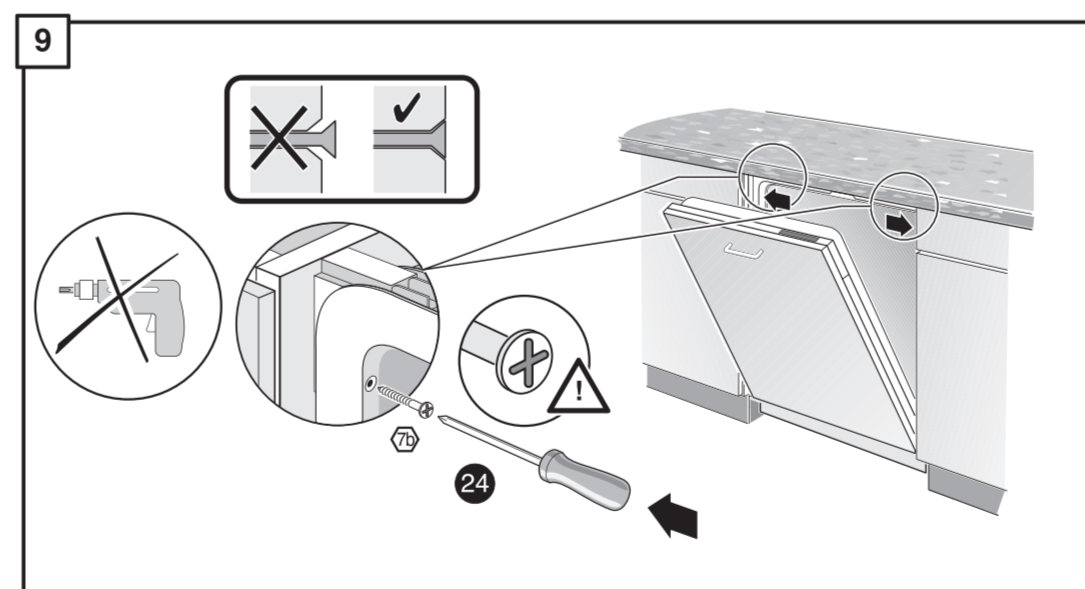
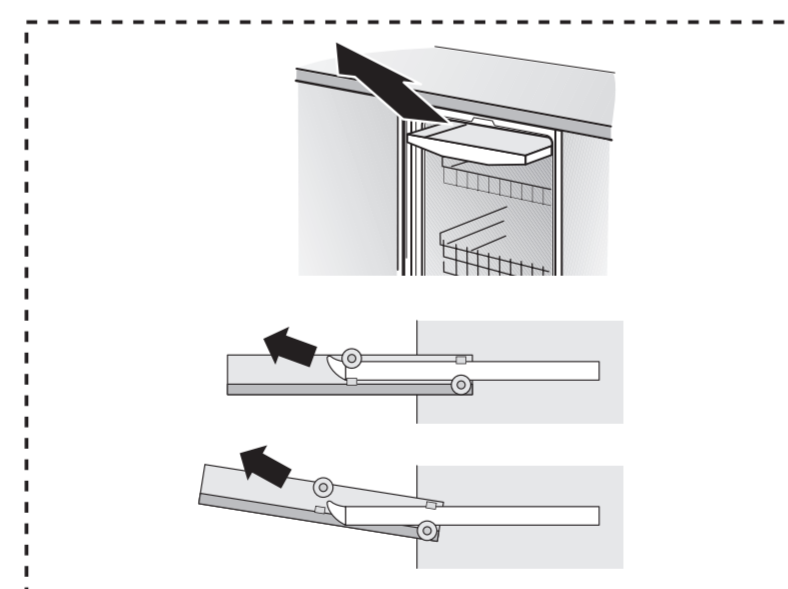
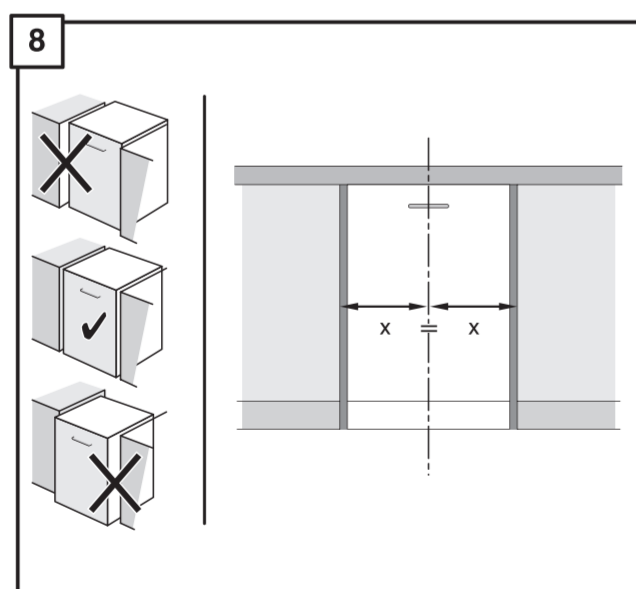
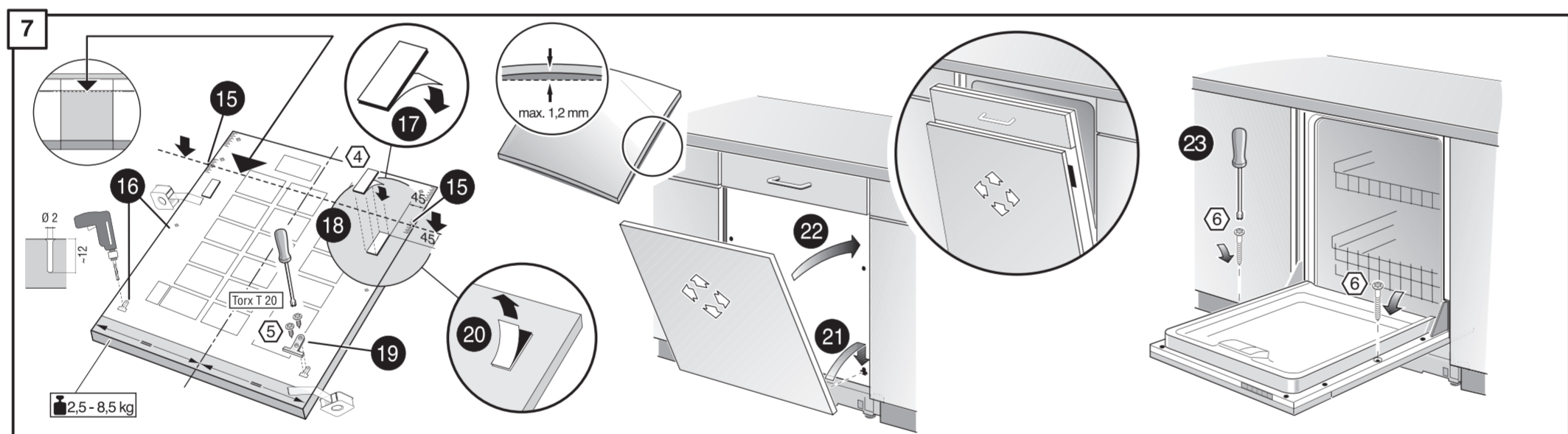
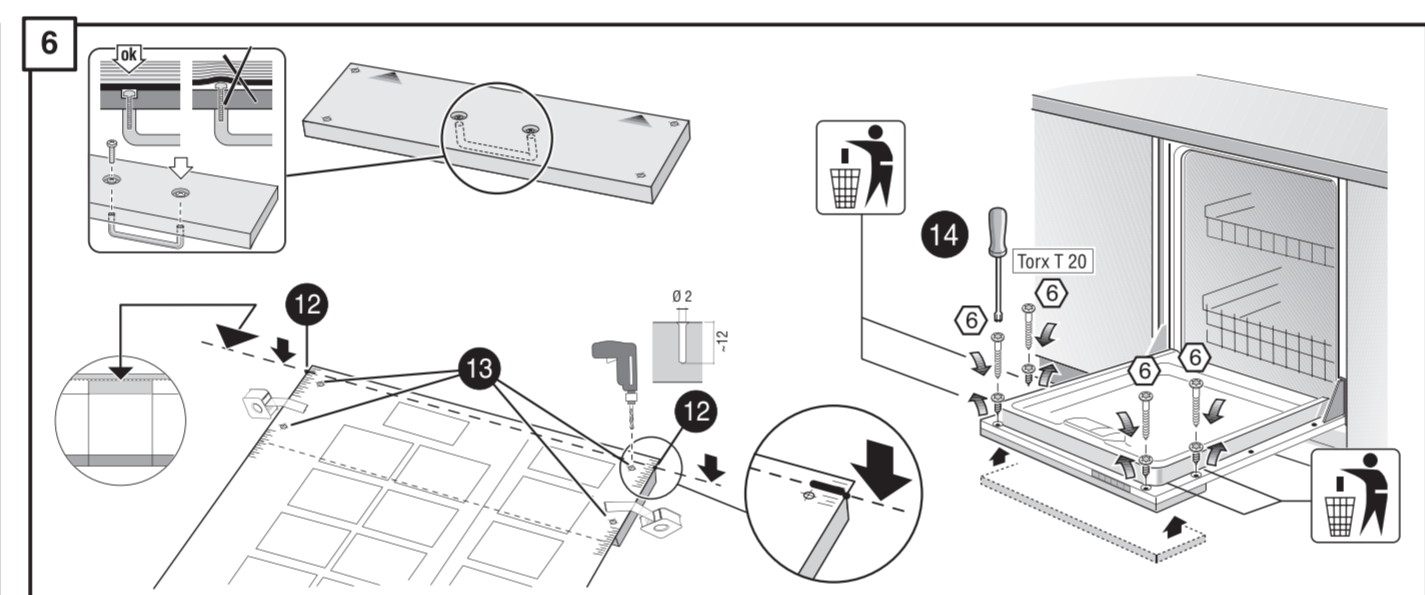
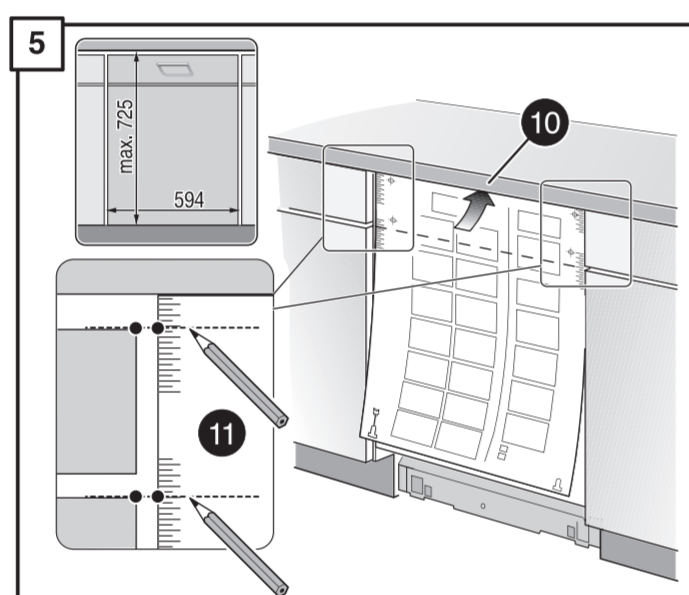
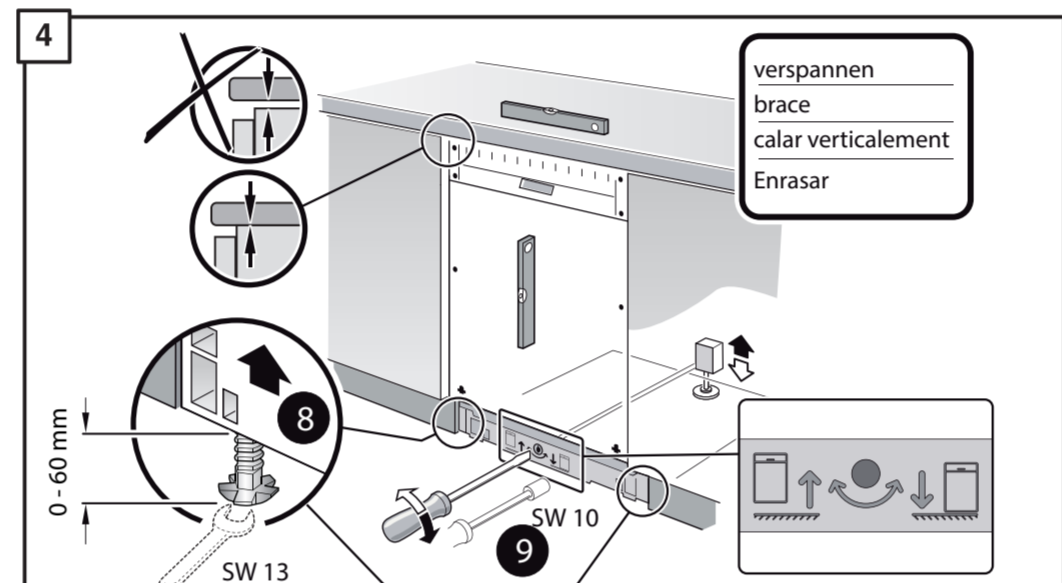
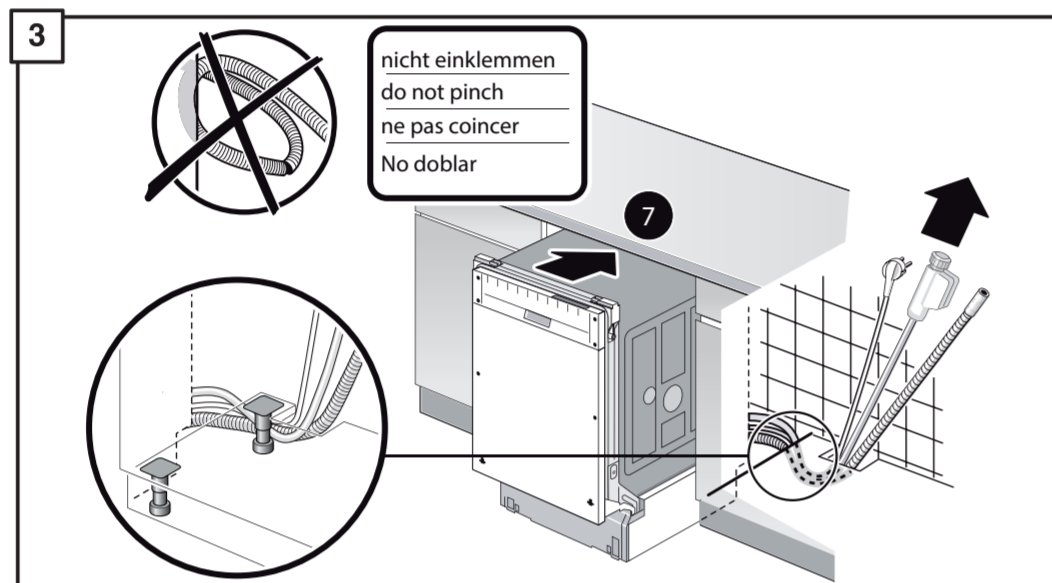
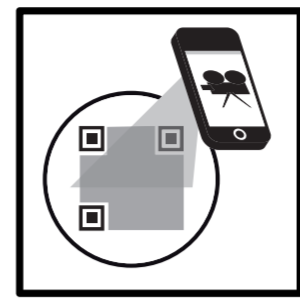
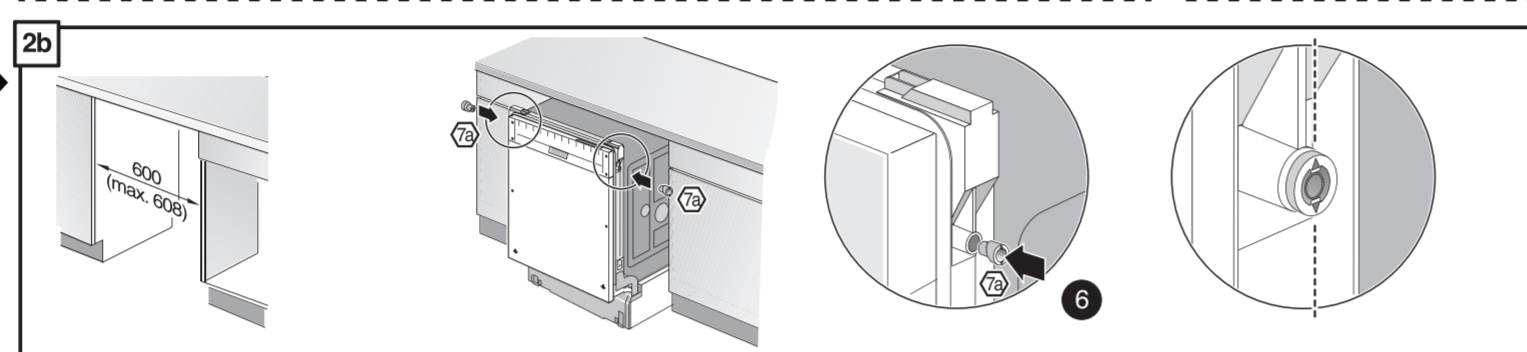
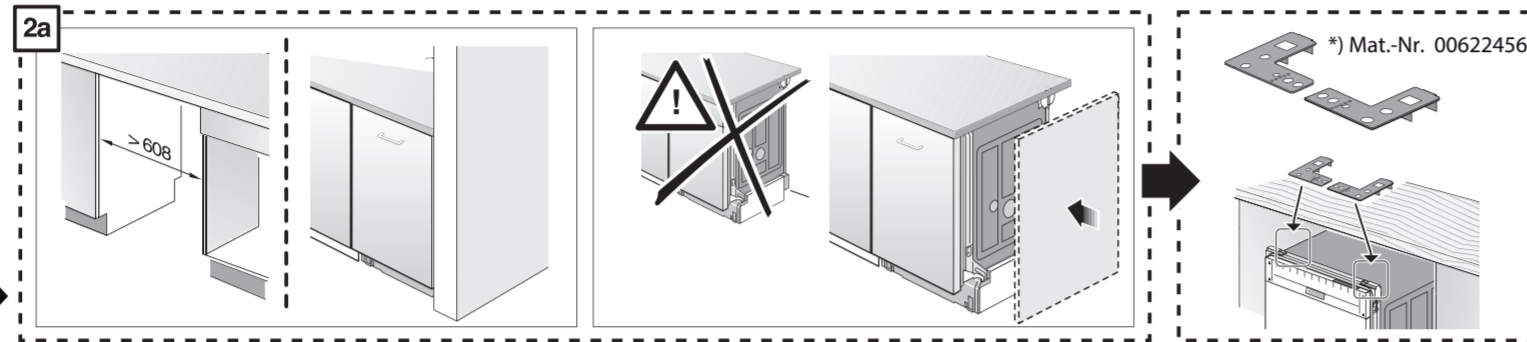
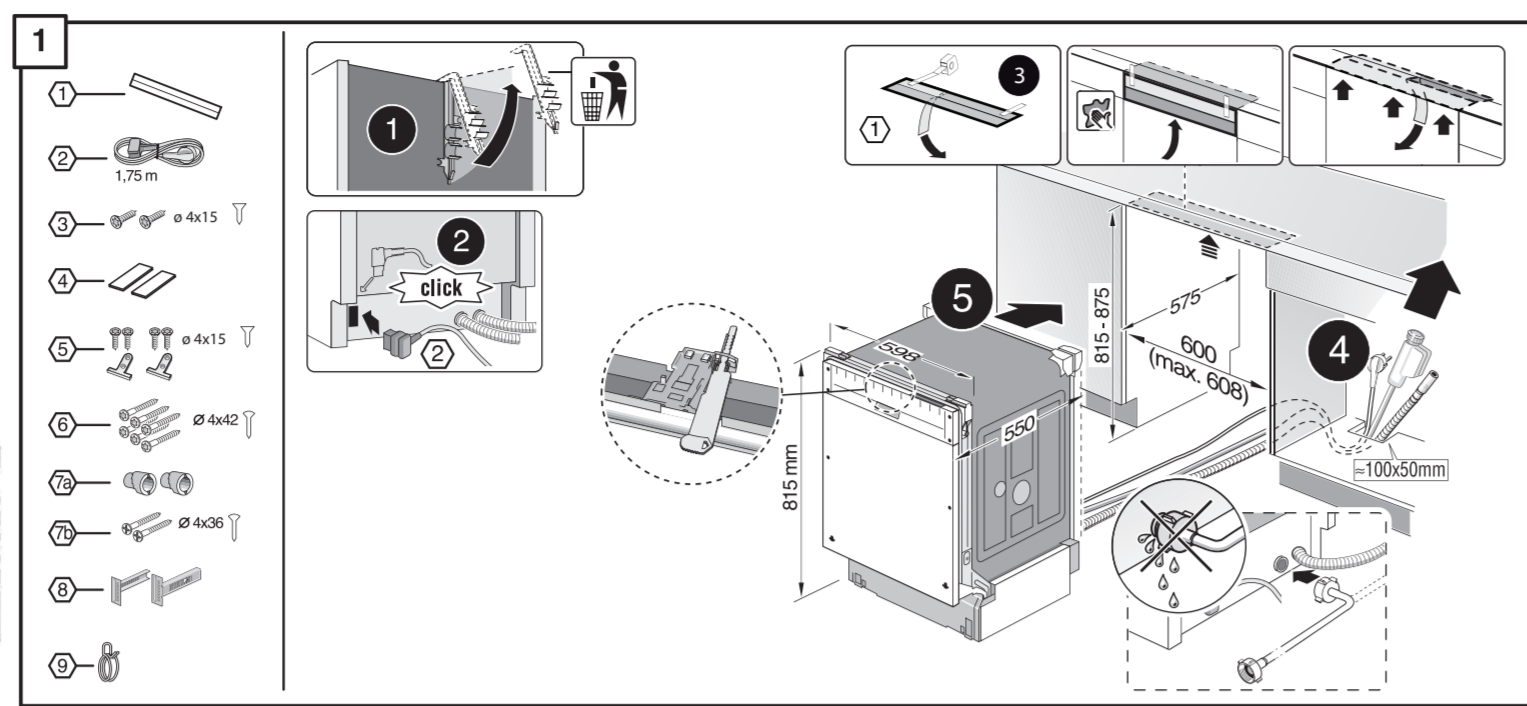
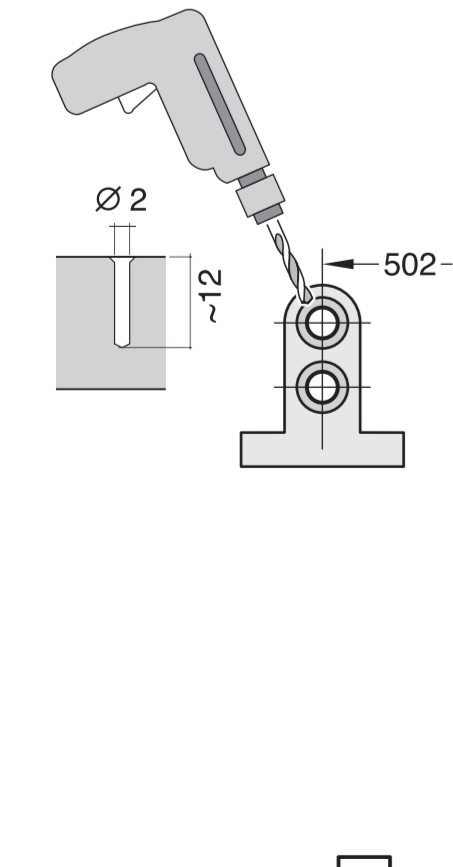
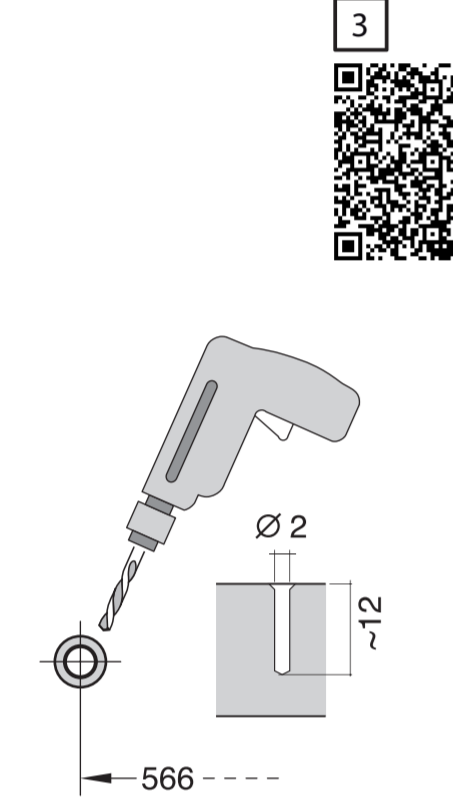
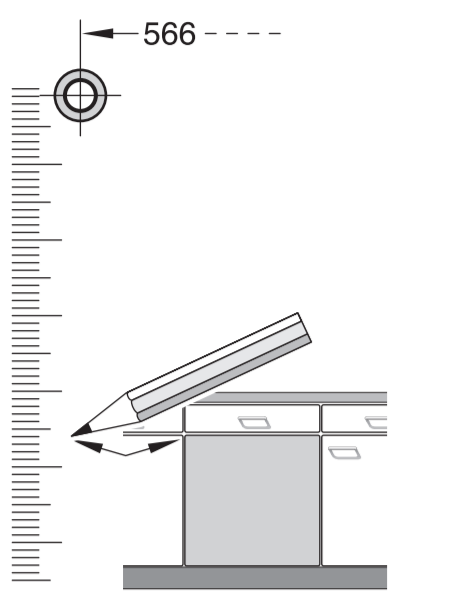
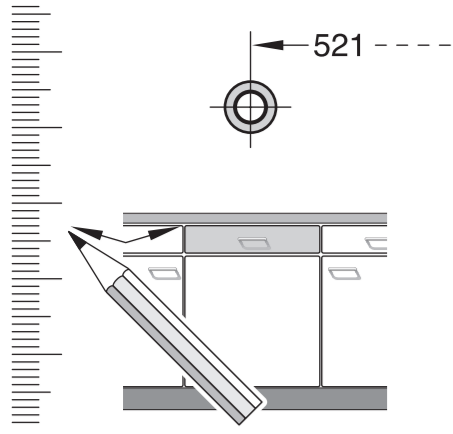


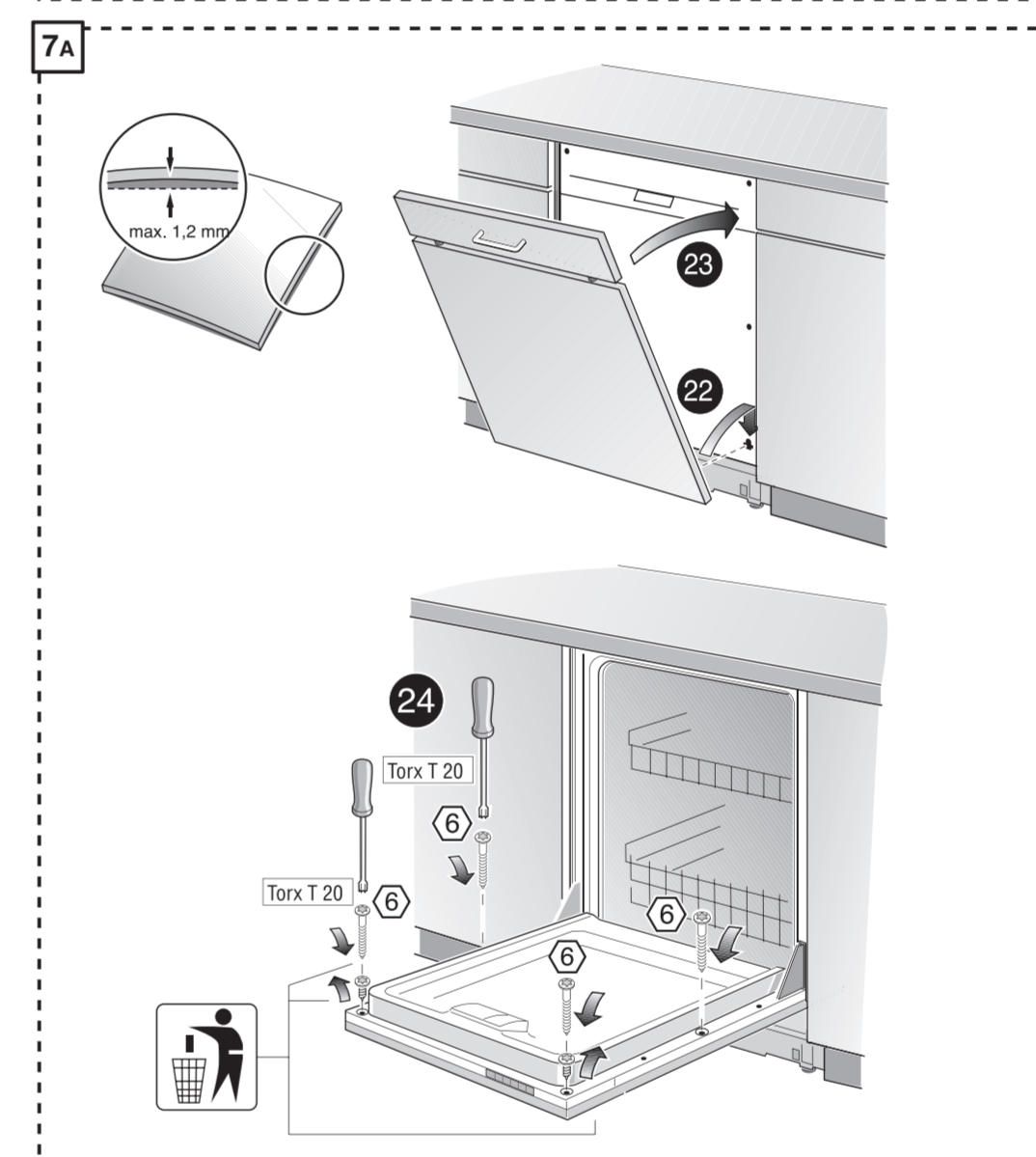
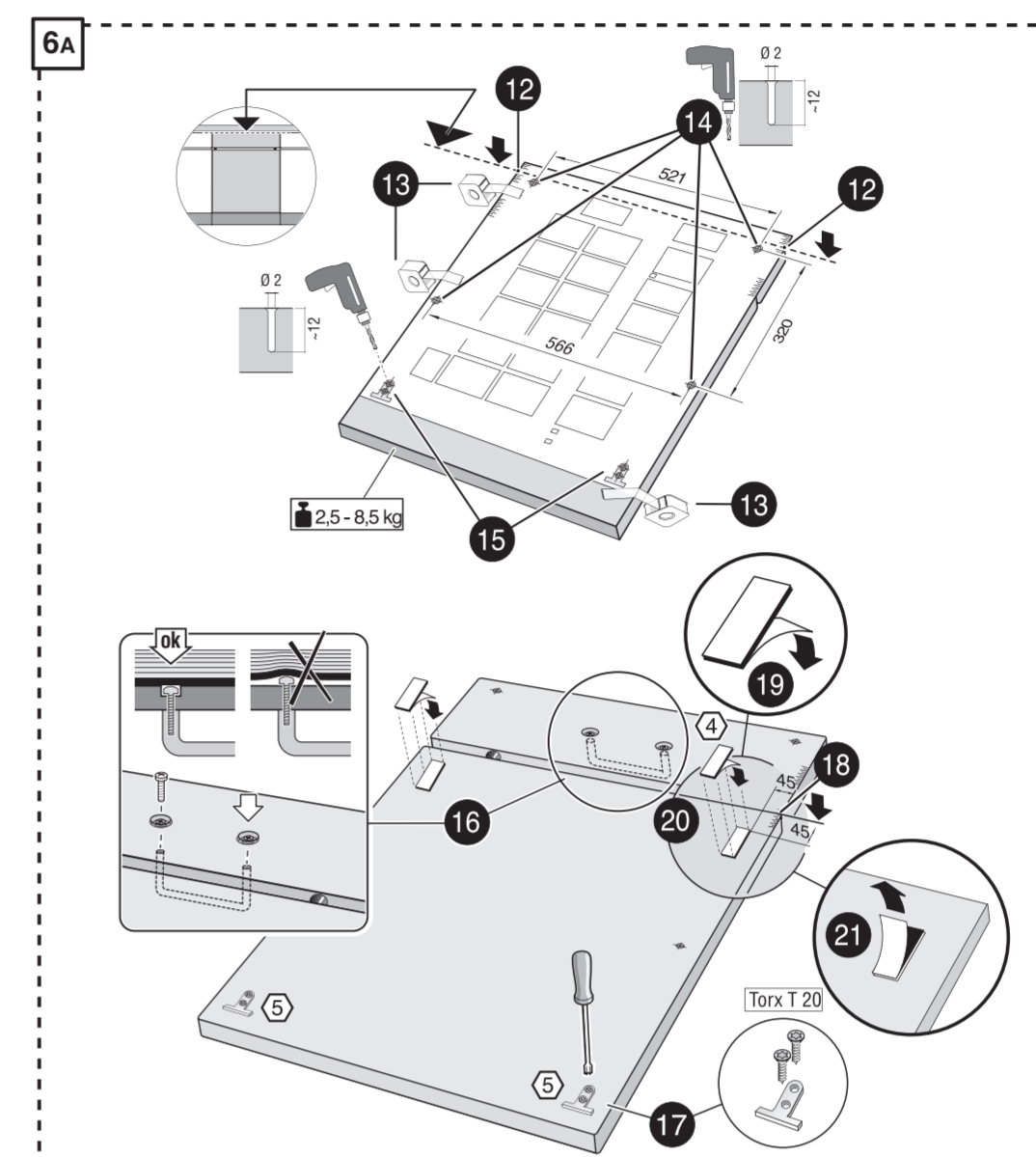
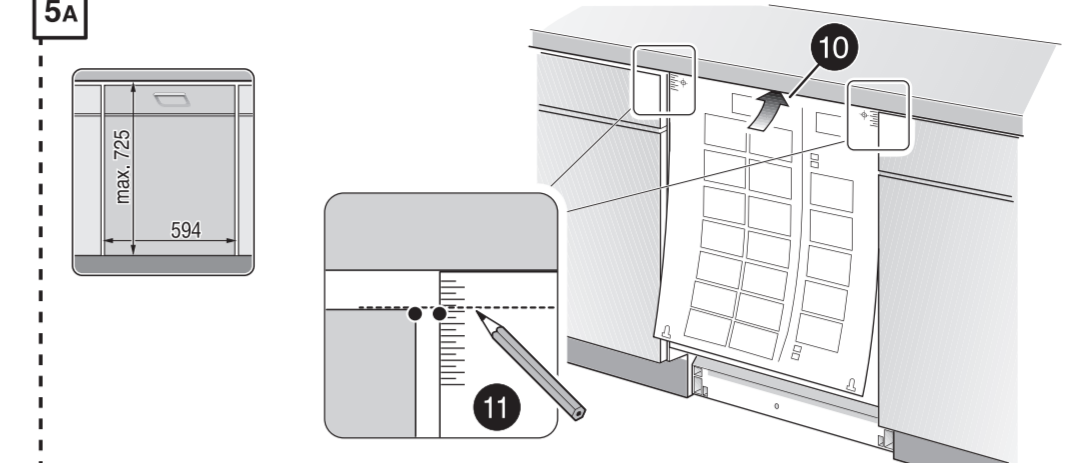


de Montageanleitung *) Über Kundendienst erhältlich	no Monteringsanvisning *) Låhko nabavitte i servisiens tjuži	sl Navodilo za montažo *) Lahko nabavite v servisi službi	uz O'rnatish yo'riqnomasi *) Mijozlarga xizmat ko'rsatish markazida mavjud
en Installation instructions *) Available from customer service	da Monteringsvejledning *) Kan købes hos serviceafdelingen	mk Упатство за монтажа *) Се добива преку службата за кукувачи	kk Қолданушының оқулығы *) Қолданушыларға қызмет көрсету орталығында
fr Notice de montage *) Disponible par le biais du service après-vente	fi Asennusohje *) Saatavissa huoltopalvelusta	sq Siguroshet nêpërmetjet servisit *) Mund të gëjëni në shërbimin e klientit	ky Өлчөмдөгү кыргызча *) Кызмат көрсөтүү борборуна
nl Montagevoorschrift *) Tegen meerprijs bij de Servicedienst verkrijgbaar	sk Návod na montáž *) K dispozícií pri servisej službe	lt Montavimo instrukcija *) Kūsigje klientėninduselt	fa راهنمای مونتاژ *) از مرکز خدمات پس از فروش تهیه فرمایید
it Istruzioni per il montaggio *) Disponibile presso il servizio assistenza clienti	sv Anvisning till montage *) Dostanete v službe zákazníkom	lv Montāžas instrukcija *) Var saņemt servisa dienestā	ar تعليمات التركيب *) يمكن طلبها من مركز خدمة العملاء
es Instrucciones de montaje *) Se puede adquirir a través del Servicio de Asistencia Técnica Oficial de la marca	hu Szerelési utasítás *) A vevőszolgálaton keresztül kapható:	ru Инструкция по монтажу *) Можно получить в сервисном центре	tr Montaj talimatları *) Markanın teknik destek servisi üzerinden
pt Instruções de montagem *) Pode ser adquirido nos nossos Serviços Técnicos	pl Instrukcja montażu *) Uputa za montažu	uk Інструкція з монтажу *) Можна отримати через сервісний центр	he הוראות התקנה *) ניתן לקבל במרכז הלקוחות
el Οδηγίες τοποθέτησης *) Διατίθεται από την υπηρεσία τεχνικής υποστήριξης, πικάνων	ro Instrucțiune de montaj *) Se poate obține la serviciul pentru clienți	bg Инструкции за монтаж *) Може да се получи в сервизния център	ko 설치 설명서 *) 고객서비스 센터에서 구입 가능
lv Montāžas karteži *) Var saņemt servisa dienestā	hr Uputa za montažu *) Može dobiti kod službe održavanja	kk Қолданушыға арналған құрастыру нұсқасы *) Сервис үзметі орталығында алуға жатады	zh 安装说明书 *) 可向售后服务站索取
sv Monteringsanvisning *) Kan fås via Service	sr Uputstvo za montažu *) Može se nabaviti preko servise službe	uz Quraşdırma talimatları *) Müşteri xidmetlerinden elde oluna biler	ky Өлчөмдөгү кыргызча *) Кызмат көрсөтүү борборуна

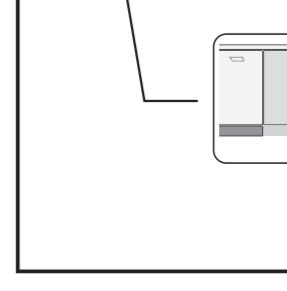
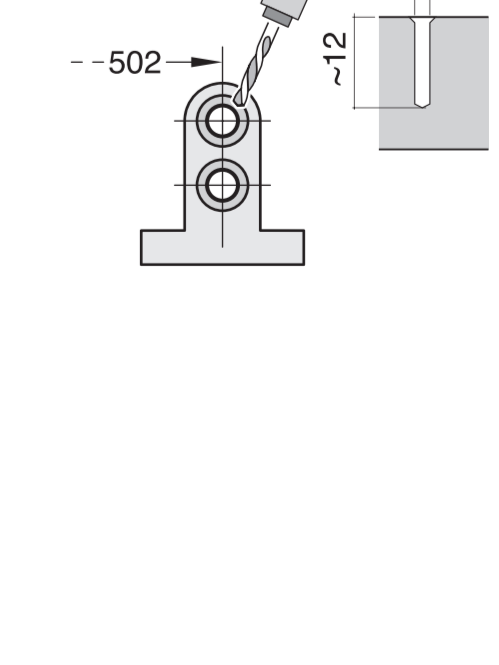
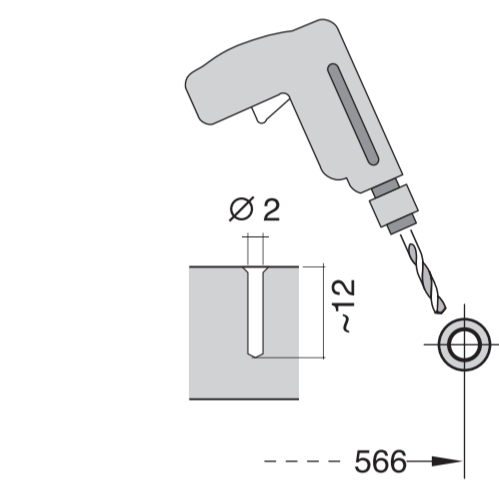
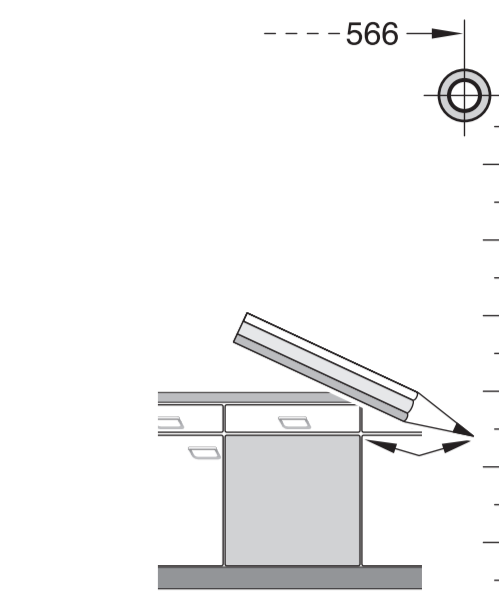
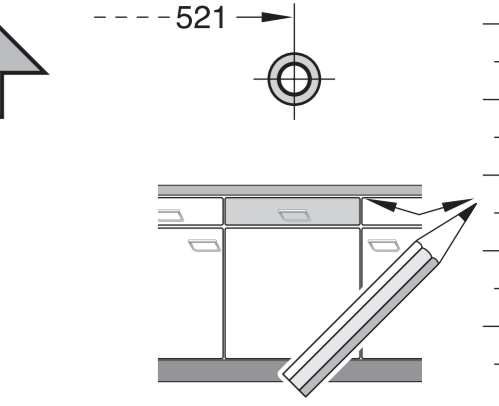




1
4
5A



8 >>> 11



EU *) Mat.-Nr. 12022522