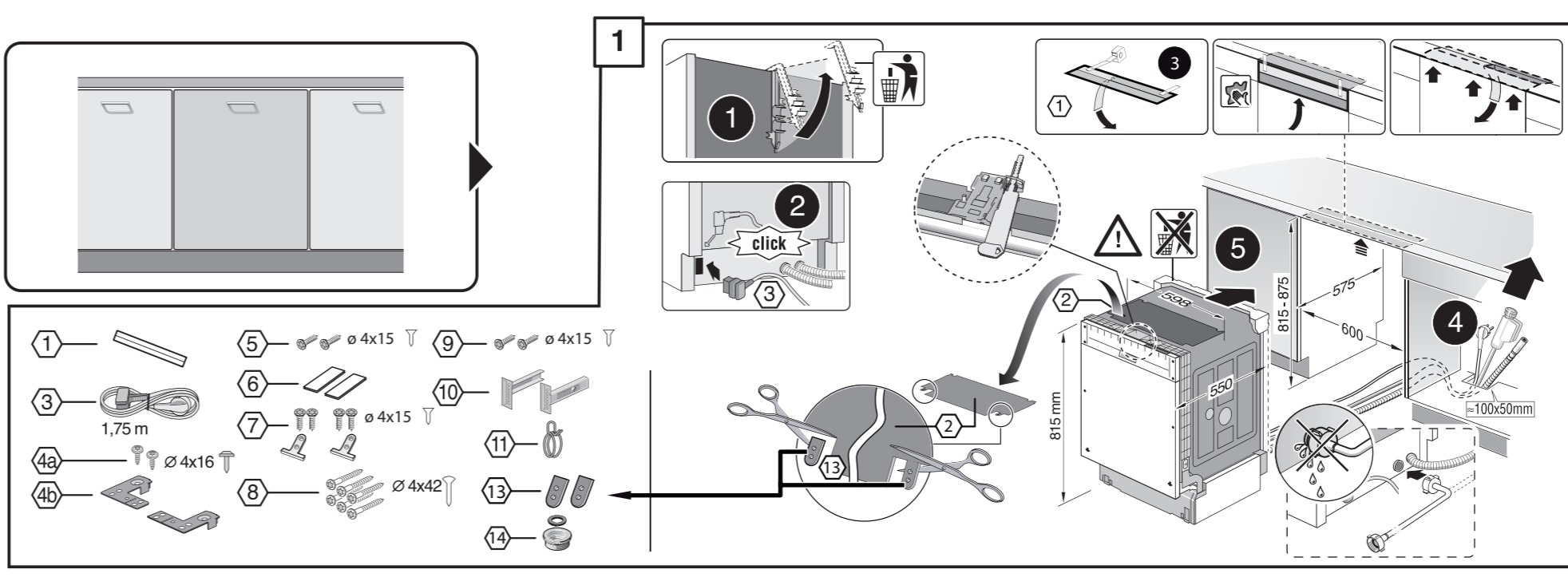




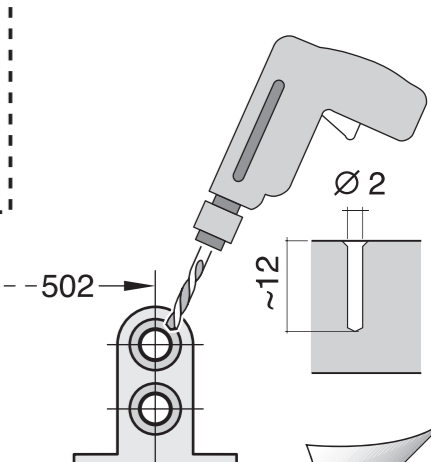
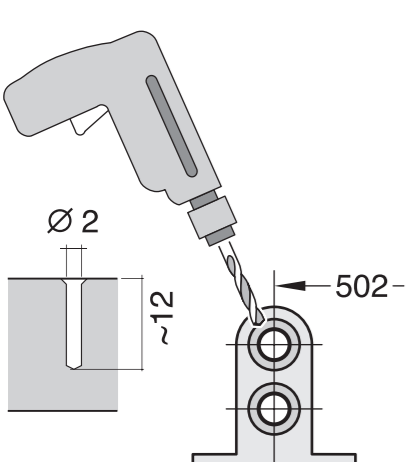
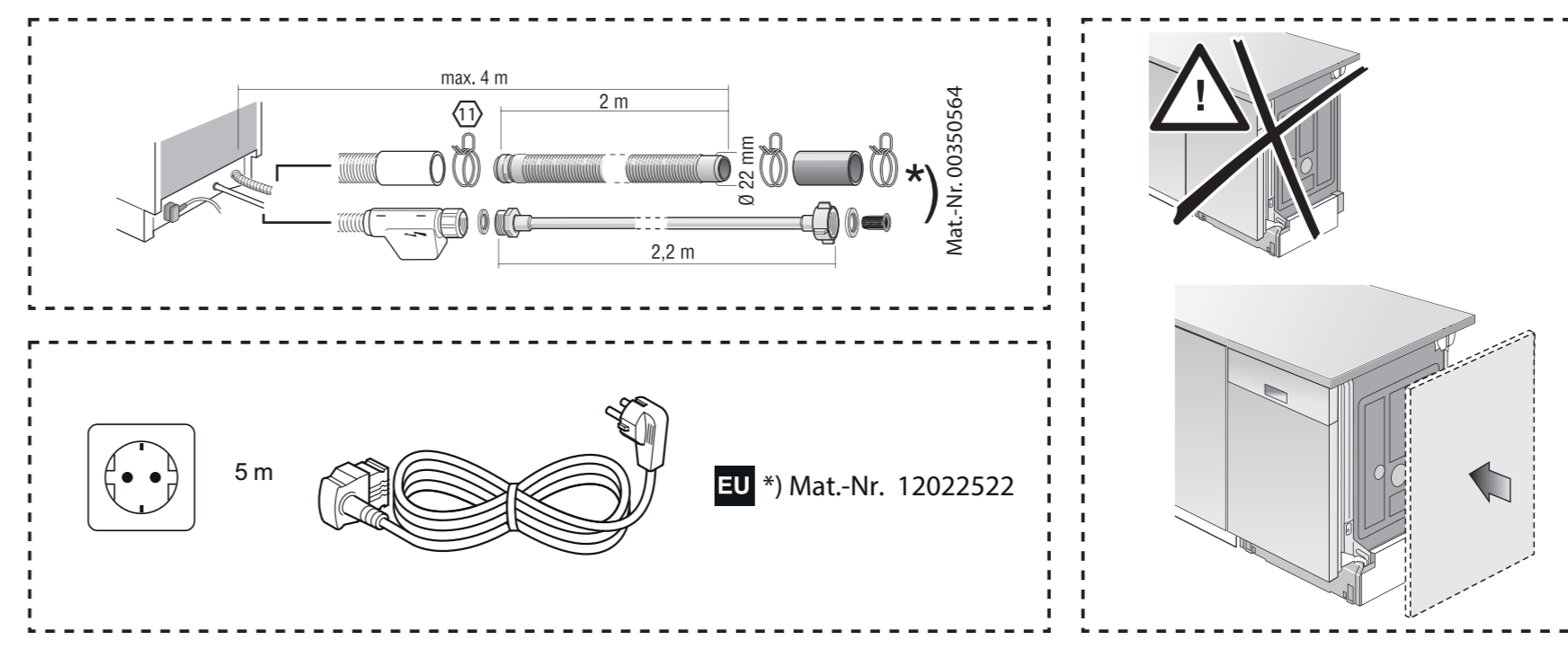
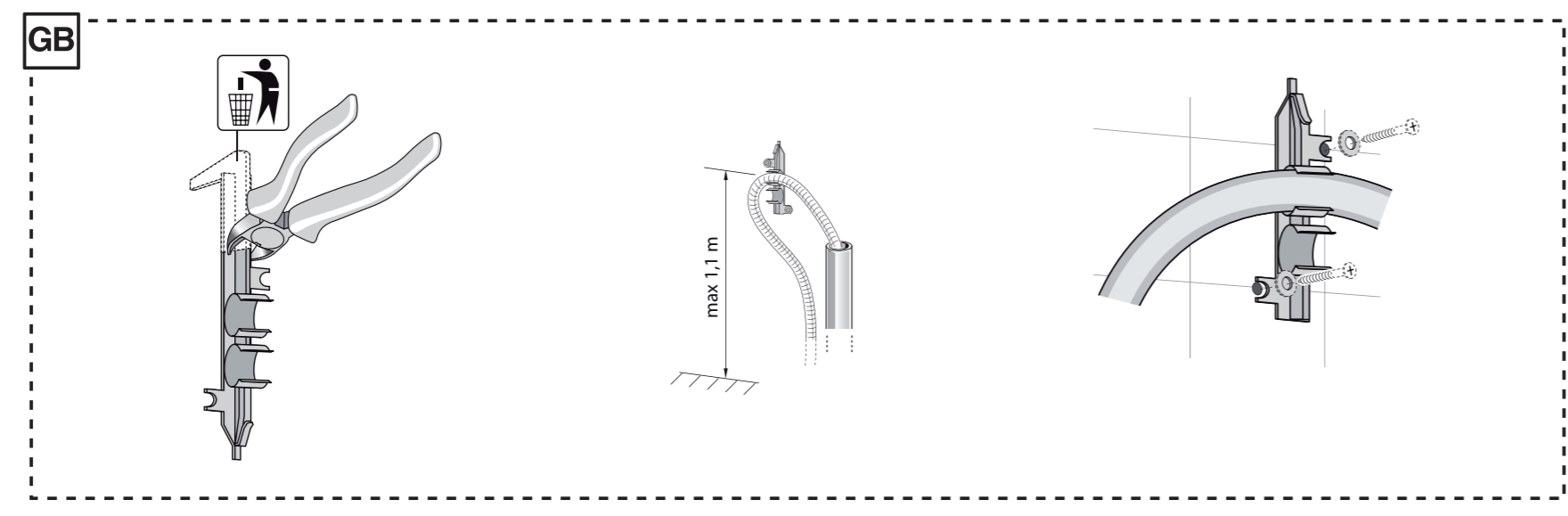
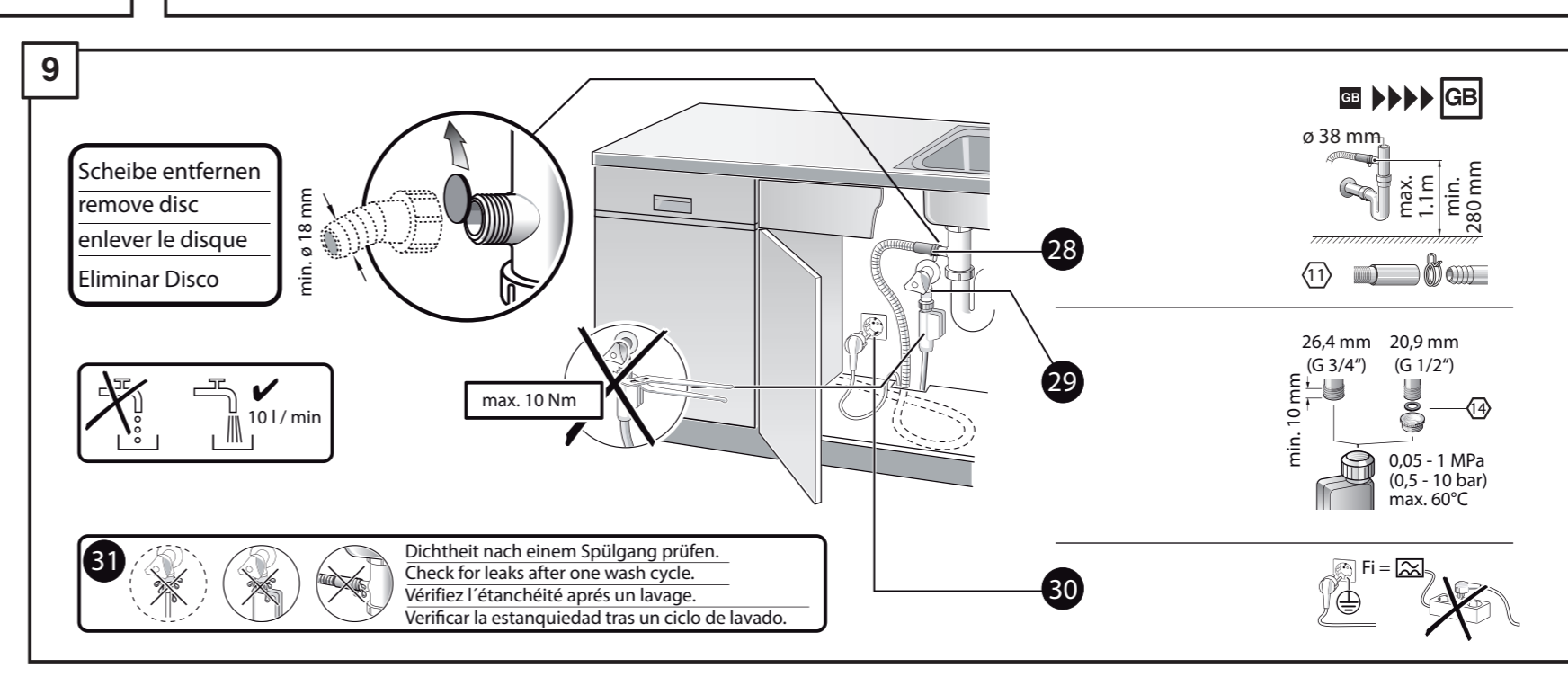
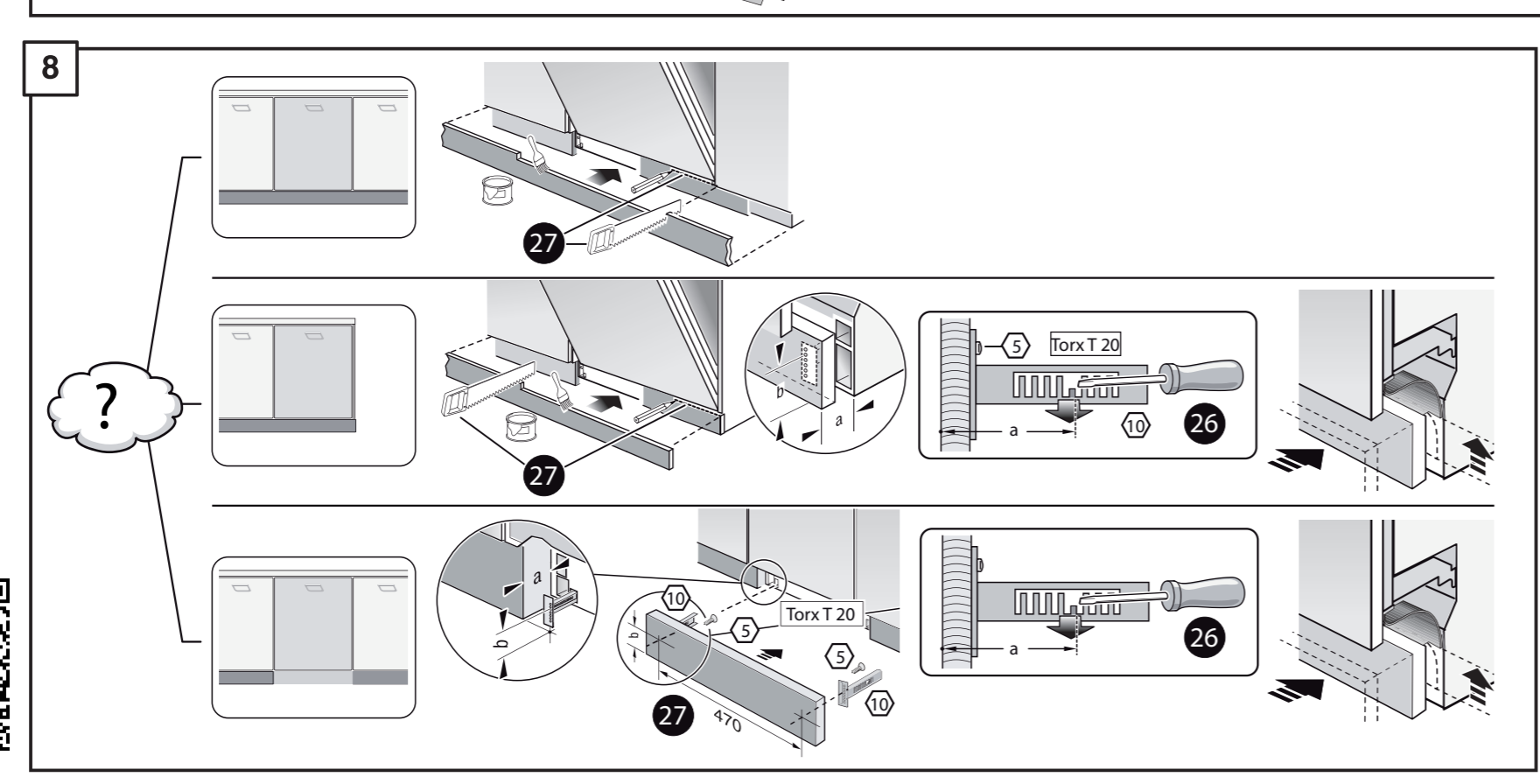
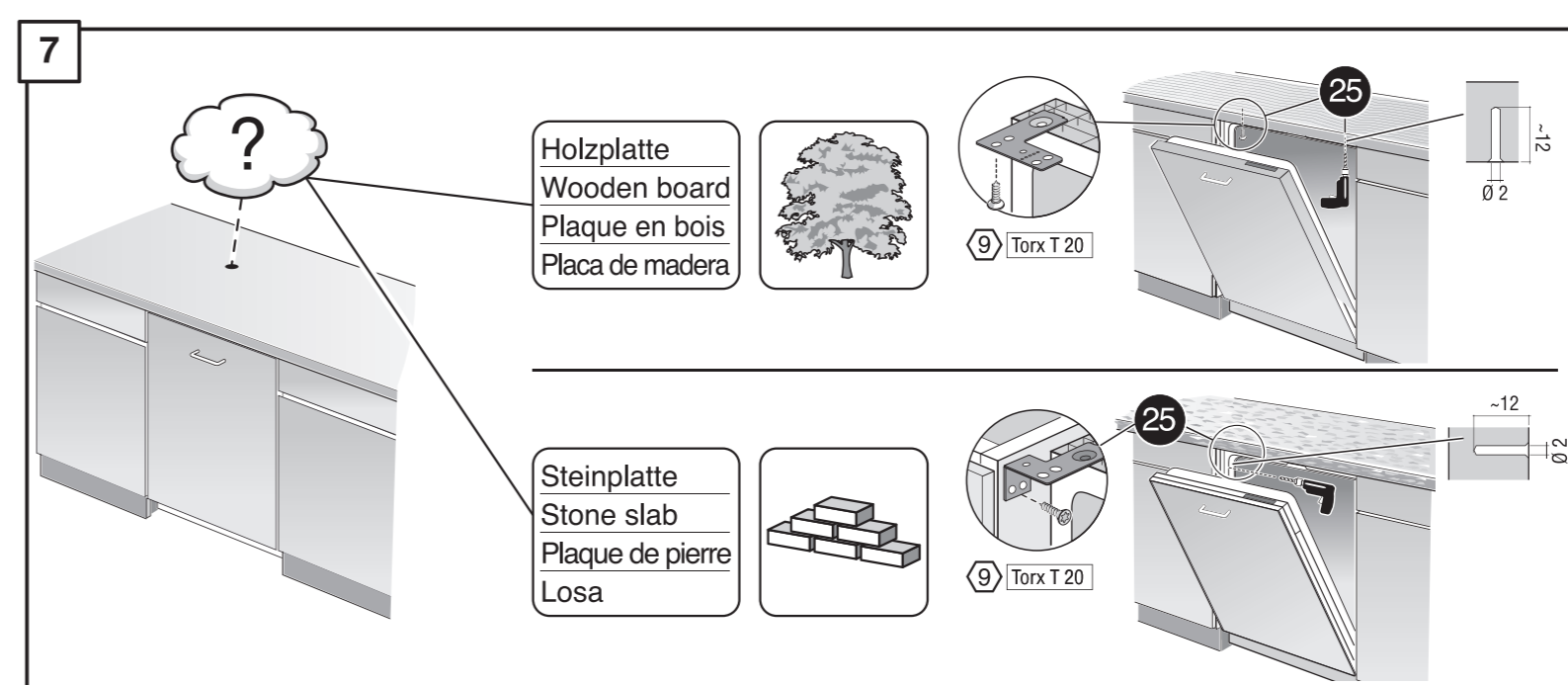
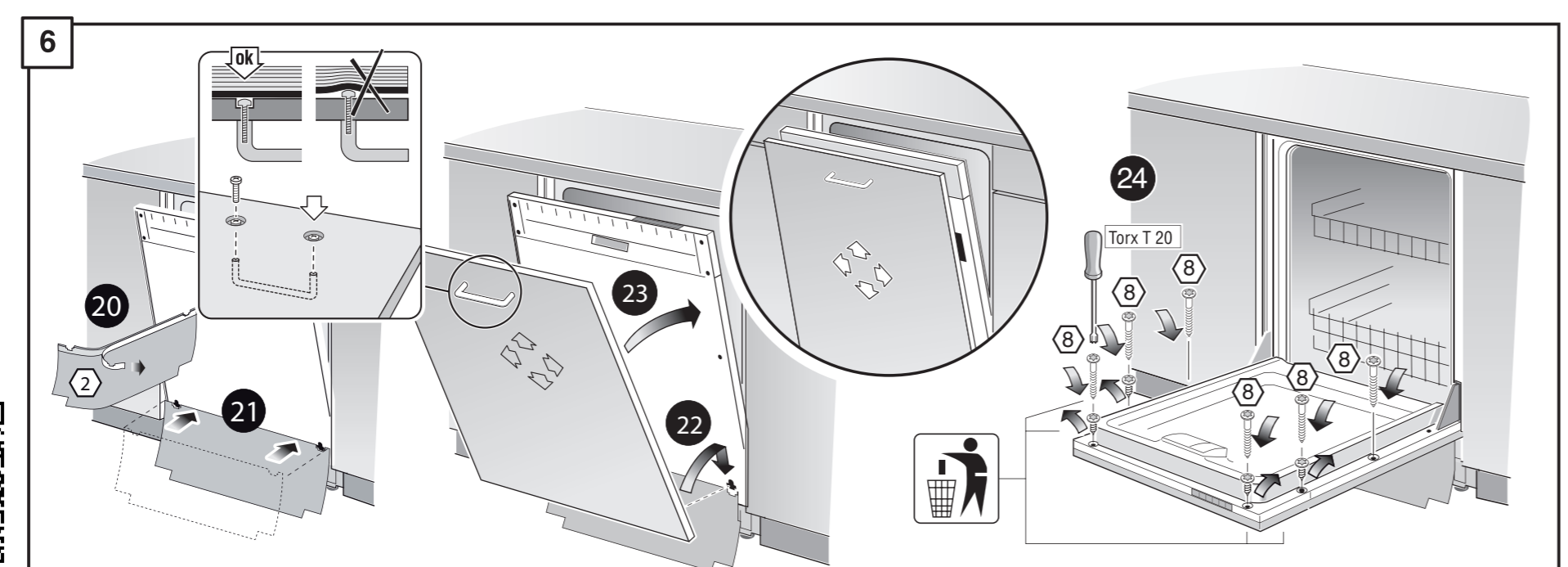
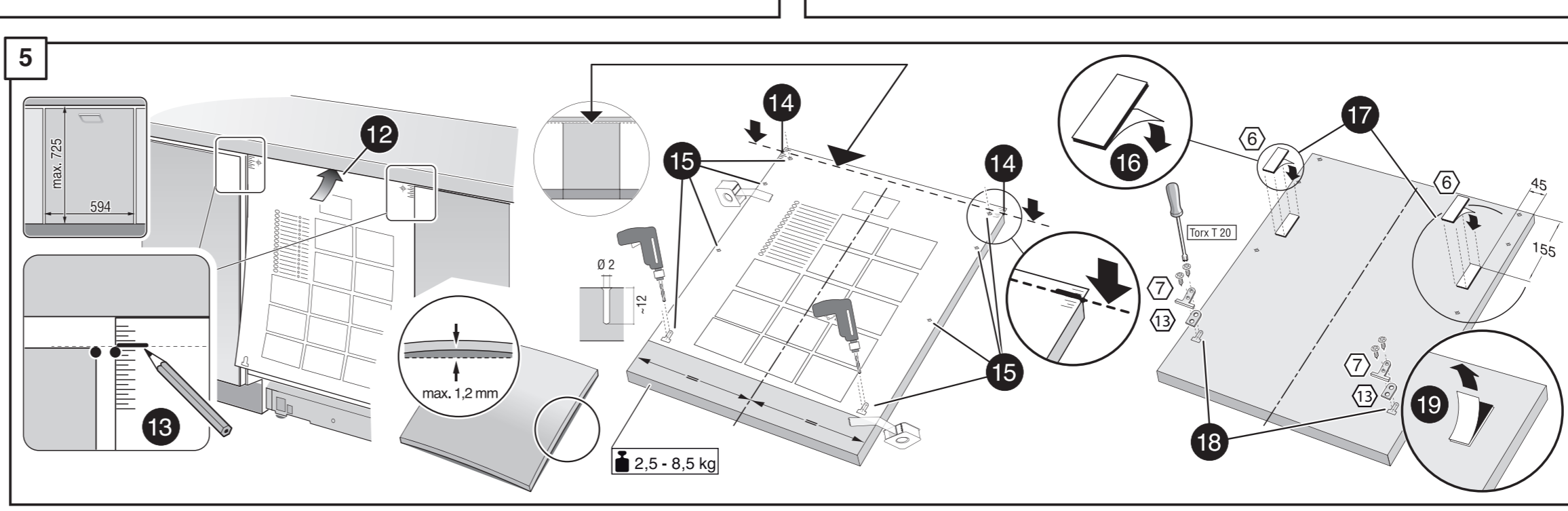
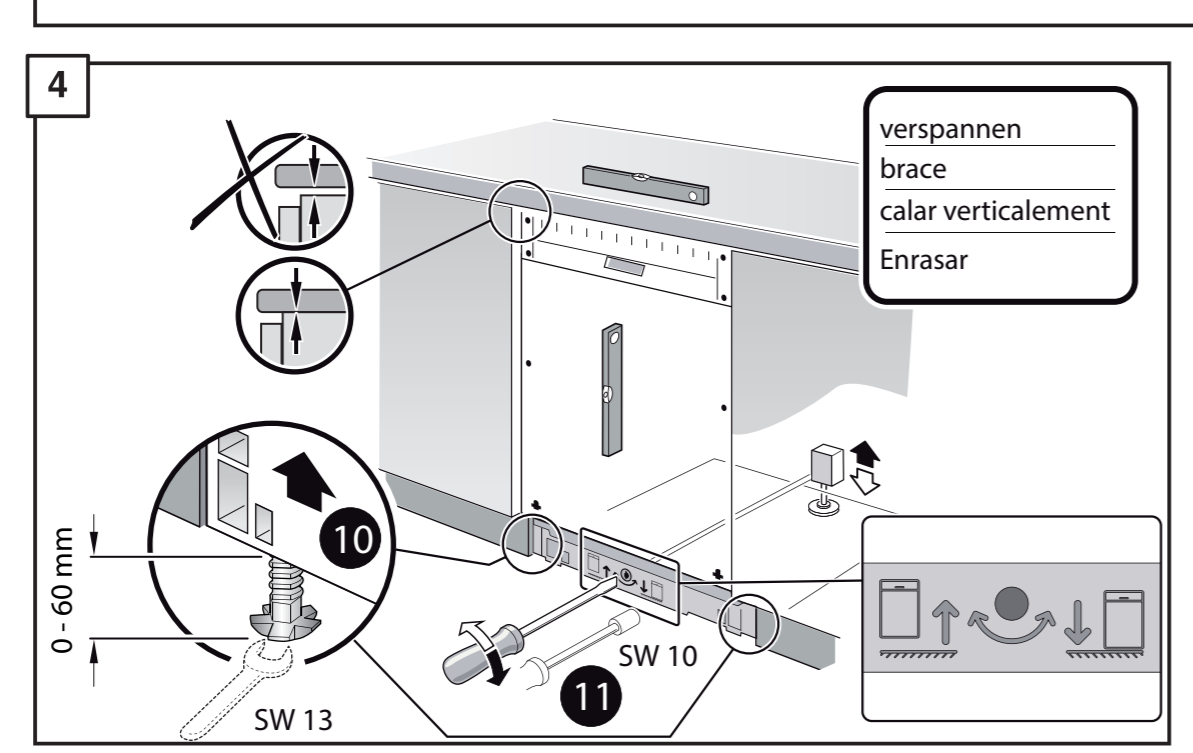
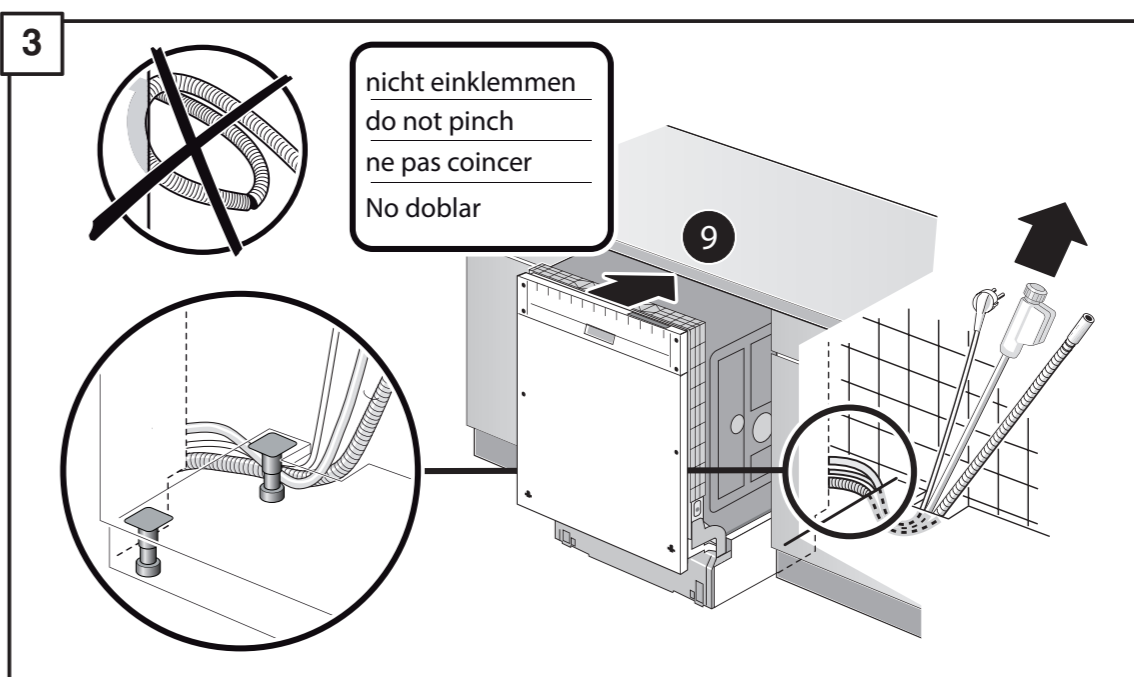
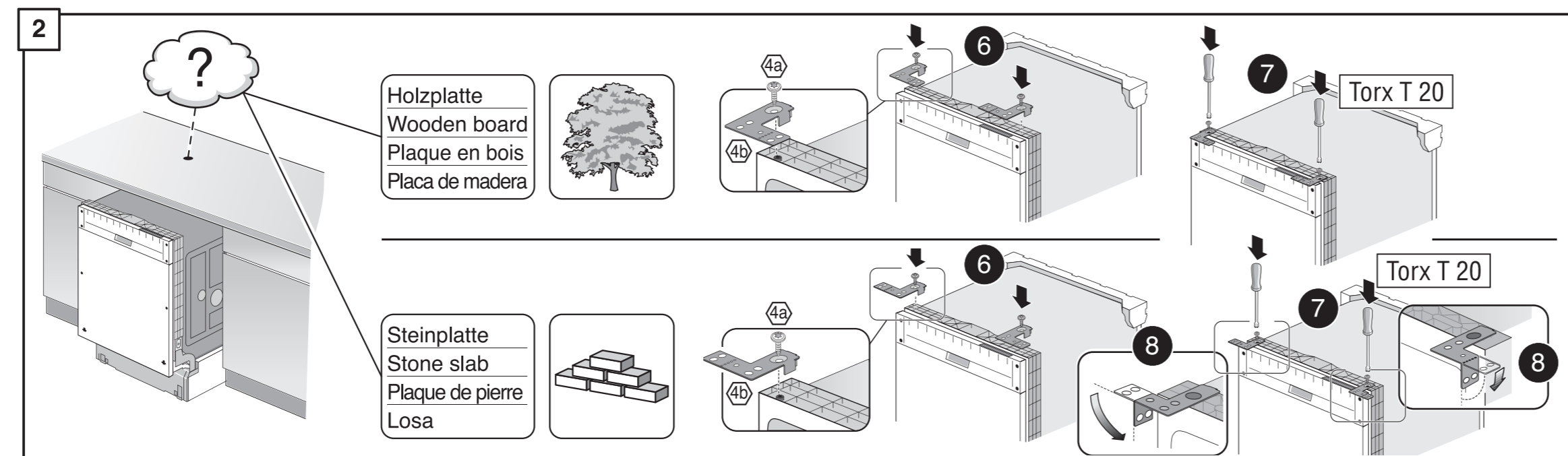
de Montageanleitung
*) über Kundendienst erhältlich
*) Available from customer service
*) Notice de montage
*) Disponible par le biais du service après-vente
*) Montagevoorschrift
*) tegen meerprijs bij de Servicedienst verkrijgbaar
*) Istruzioni per il montaggio
*) Disponibili presso il servizio assistenza clienti
*) Instrucciones de montaje *) Se puede adquirir a través del Servicio de Asistencia Técnica Oficial de la marca
*) Instruções de montagem
*) Pode ser adquirido nos nossos Serviços Técnicos
*) Οδηγός τοποθέτησης
*) Διαβιβάζεται από την υπηρεσία τεχνικής επίλυσης προβλημάτων

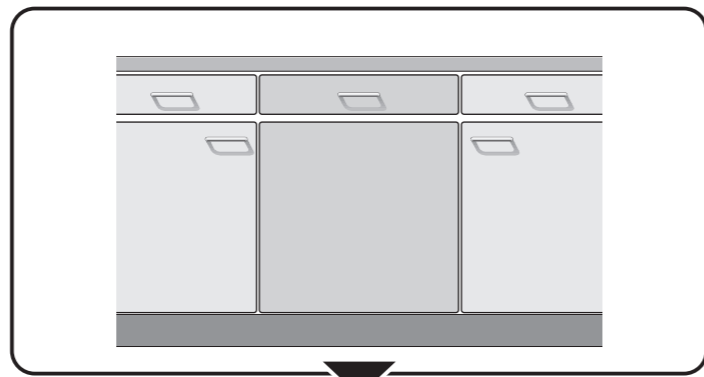
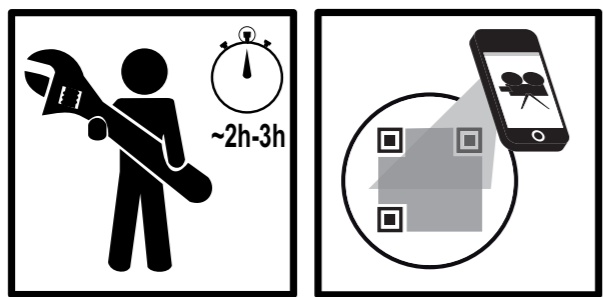
cs Montážní návod
*) K dispozici přes servisní službu
*) Costanete in service zákazníkovi
*) Instrukcja montażu
*) Do uzyskania w punkcie serwisowym
*) Szerelési utasítás
*) A vezérszolgáltatón keresztül kapható:
*) Istruções de montaj *) Obtenubă la serviciul pentru clienți
*) Uputa za montažu
*) I možete dobiti kod službe održavanja
*) Uputstvo za montažu
*) Može se nabaviti preko servisne službe
*) Navodilo za montažo
*) Lahko nabavite v servisni službi
*) Упутство за монтажу
*) Упутство за монтажу
*) Не добити преку службе за куповачи
*) Монтирање при монтажи
*) Сигурност при монтажи
*) Монтирање при монтажи
*) Kādas klientu dienests
*) Montažo instrukcija
*) Ja galima gauti klientų aptarnavimo servise
*) Montážas pamācība
*) Var saņemt servisa dienestā

ru Инструкция по монтажу
*) Можно получить в сервисном центре
*) Инструкция з монтажу
*) Можна отримати через сервісну службу
*) Icone voor de klantendienst
*) Сервис: возьмит курску организаціа аплика жатади
*) Қарағідирма таіматтаи
*) Мұқтаи хідметкерідан әлде олуна билар
*) Οδηγός τοποθέτησης
*) Μπορείτε να λάβετε την υπηρεσία τεχνικής επίλυσης προβλημάτων
*) Руководство за монтаж
*) Руководство за монтаж
*) Можете се от службата за обслужване на клиенти
*) راهنمای مونتاژ
*) از مرکز خدمات پس از فروش تهیه فرمایید
*) یکتی کلیمتوئیستیس
*) خدمة العملاء
*) Instruksi Pemasangan
*) bisa didapatkan melalui Customer Service
*) கர்மாளிக்குப்
*) கிளையண்டின்சைல்த்
*) 설치 설명서
*) 고객센터 센터에서 구입 가능
*) 安裝說明書
*) 服務部服務站索取
*) 可向前後服務站索取



GV 64x B Voll-I - 81,5 cm - k.SW GS 9001 901 843 (0311)





1

- 1 1,75 m
- 2 $\varnothing 4 \times 16$
- 3 $\varnothing 4 \times 15$
- 4 $\varnothing 4 \times 2$
- 5 $\varnothing 4 \times 15$
- 6 $\varnothing 4 \times 15$
- 7 $\varnothing 4 \times 2$
- 8 $\varnothing 4 \times 15$
- 9 $\varnothing 4 \times 15$
- 10 $\varnothing 4 \times 15$
- 11 $\varnothing 4 \times 15$
- 12
- 13

2

Holzplatte
Wooden board
Plaque en bois
Placa de madera

Steinplatte
Stone slab
Plaque de pierre
Losa

3

nicht einklemmen
do not pinch
ne pas coincier
No doblar

4

verspannen
brace
calar verticalment
Enrasar

5

6

7

8

Holzplatte
Wooden board
Plaque en bois
Placa de madera

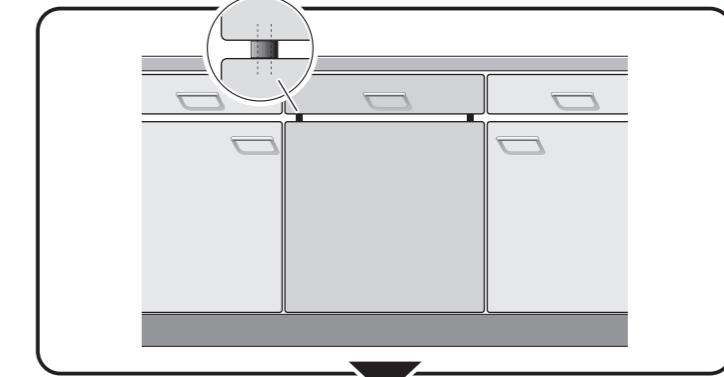
Steinplatte
Stone slab
Plaque de pierre
Losa

10

Scheibe entfernen
remove disc
enlever le disque
Eliminar disco

max. 10 Nm

Dichtheit nach einem Spülgang prüfen.
Check for leaks after one wash cycle.
Vérifiez l'étanchéité après un lavage.
Verificar la estanqueidad tras un ciclo de lavado.



1

4

5A

6A

7A

8

12

5a

6a

7a

7a

24

25

24

25

24

25

24

25

24

25

24

25

24

25

24

25

24

25

24

25

24

25

24

25

24

25

24

25

24

25

24

25

24

25

5A

6A

7A

8

10

