



**BOSCH**



Register your  
new device on  
MyBosch now and  
get free benefits:  
[bosch-home.com/  
welcome](https://bosch-home.com/welcome)

# Máy rửa bát

**SMS4EKI06E**

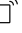

**[vi]** Hướng dẫn sử dụng

# Để biết thêm thông tin, vui lòng tham khảo Hướng dẫn sử dụng kỹ thuật số.



## Mục lục

<b>1 An toàn .....</b>	<b>4</b>	83 Khay.....	20
1.1 Hướng dẫn chung .....	4	84 Giá để bát đĩa dưới.....	20
1.2 Sử dụng theo quy định.....	4	85 Gai xếp.....	20
1.3 Hạn chế nhóm người sử dụng .....	4	86 Giỏ dao kéo .....	21
1.4 Cài đặt an toàn.....	4	<b>9 Trước khi sử dụng lần đầu tiên.....</b>	<b>21</b>
1.5 Sử dụng an toàn .....	6	9.1 Vận hành lần đầu.....	21
1.6 Thiết bị hỏng.....	7	<b>10 Hệ thống làm mềm nước.....</b>	<b>22</b>
1.7 Nguy hiểm đối với trẻ em .....	8	10.1 Tổng quan cài đặt độ cứng của nước .....	22
<b>2 Tránh thiệt hại vật chất .....</b>	<b>9</b>	10.2 Cài đặt hệ thống làm mềm nước .....	22
2.1 Cài đặt an toàn.....	9	10.3 Muối chuyên dụng.....	22
2.2 Sử dụng an toàn .....	9	10.4 Tắt hệ thống làm mềm nước.....	23
<b>3 Hãy bảo vệ và gìn giữ môi trường..</b>	<b>10</b>	10.5 Tái tạo hệ thống làm mềm nước .....	23
3.1 Xử lý bao bì.....	10	<b>11 Hệ thống nước trợ xả.....</b>	<b>24</b>
3.2 Tiết kiệm năng lượng .....	10	11.1 Nước trợ xả .....	24
3.3 Efficient Dry .....	10	11.2 Cài đặt lượng bổ sung nước trợ xả .....	24
<b>4 Lắp đặt và kết nối .....</b>	<b>10</b>	11.3 Tắt hệ thống nước trợ xả.....	25
4.1 Phạm vi giao hàng.....	10	<b>12 Chất tẩy rửa .....</b>	<b>25</b>
4.2 Thiết lập và kết nối thiết bị .....	10	12.1 Chất tẩy rửa phù hợp .....	25
4.3 Đường ống nước thải.....	11	12.2 Chất tẩy rửa không phù hợp .....	26
4.4 Đường ống nước sạch.....	11	12.3 Hướng dẫn về chất tẩy rửa .....	26
4.5 Kết nối điện .....	11	12.4 Đổ chất tẩy rửa .....	27
<b>5 Làm quen.....</b>	<b>12</b>	<b>13 Bát đĩa.....</b>	<b>27</b>
5.1 Thiết bị.....	12	13.1 Hư hỏng thủy tinh và bát đĩa.....	28
5.2 Bảng điều khiển.....	14	13.2 Xếp bát đĩa .....	28
<b>6 Chương trình.....</b>	<b>16</b>	13.3 Lấy bát đĩa ra .....	29
6.1 Lưu ý cho các viện kiểm nghiệm...	17	<b>14 Điều khiển cơ bản.....</b>	<b>29</b>
6.2 Favourite ☆.....	17	14.1 Bật thiết bị.....	29
<b>7 Các chức năng bổ sung.....</b>	<b>18</b>	14.2 Cài đặt chương trình .....	30
<b>8 Trang thiết bị .....</b>	<b>18</b>		
8.1 Giá để bát đĩa trên.....	19		
8.2 Giá để dao .....	19		

14.3	Cài đặt chức năng bổ sung.....	30
14.4	Cài đặt chọn trước thời gian .....	30
14.5	Bắt đầu chương trình.....	30
14.6	Kích hoạt khóa phím .....	30
14.7	Hủy kích hoạt khóa phím .....	30
14.8	Dừng chương trình .....	30
14.9	Hủy chương trình .....	31
14.10	Tắt thiết bị.....	31
<b>15</b>	<b>Cài đặt cơ bản .....</b>	<b>32</b>
15.1	Tổng quan về cài đặt cơ bản .....	32
15.2	Thay đổi cài đặt cơ bản .....	34
<b>16</b>	<b>Home Connect .....</b>	<b>34</b>
16.1	Thiết lập ứng dụng Home Connect.....	35
16.2	Thiết lập Home Connect .....	35
16.3	Khởi động từ xa  .....	35
16.4	Bảo mật dữ liệu.....	36
<b>17</b>	<b>Vệ sinh và chăm sóc.....</b>	<b>36</b>
17.1	Làm sạch khoang rửa .....	36
17.2	Chất tẩy rửa.....	36
17.3	Mẹo bảo trì thiết bị.....	36
17.4	Chương trình Chăm sóc thiết bị  .....	37
17.5	Hệ thống lọc .....	38
17.6	Làm sạch cánh tay phun .....	39
<b>18</b>	<b>Khắc phục lỗi.....</b>	<b>40</b>
18.1	Làm sạch bơm nước xả .....	46
<b>19</b>	<b>Vận chuyển, lưu giữ và thải bỏ ....</b>	<b>46</b>
19.1	Tháo dỡ thiết bị.....	46
19.2	Chống sương giá cho thiết bị.....	46
19.3	Vận chuyển thiết bị.....	47
19.4	Thải bỏ thiết bị cũ.....	47
<b>20</b>	<b>Dịch vụ khách hàng.....</b>	<b>47</b>
20.1	Mã sản phẩm (E-Nr.), mã sản xuất (FD) và số thứ tự (Z-Nr.) .....	48
20.2	Bảo hành AQUA-STOP.....	48
<b>21</b>	<b>Thông số kỹ thuật.....</b>	<b>49</b>
21.1	Thông tin về phần mềm mã nguồn mở và miễn phí .....	49

<b>22</b>	<b>Tuyên bố về tính phù hợp.....</b>	<b>49</b>
-----------	--------------------------------------	-----------



## 1 An toàn

Hãy tuân thủ các hướng dẫn an toàn sau đây.

### 1.1 Hướng dẫn chung

- Đọc kỹ hướng dẫn này.
- Giữ lại hướng dẫn và thông tin sản phẩm để sử dụng sau này hoặc chuyển giao cho chủ sở hữu kế tiếp.
- Không kết nối thiết bị khi có hư hỏng trong vận chuyển.

### 1.2 Sử dụng theo quy định

Chỉ sử dụng thiết bị:

- để rửa bát đĩa trong gia đình.
- trong các hộ gia đình cá thể và ở các phòng kín trong môi trường gia đình.
- tới tối đa 4000 m so với mực nước biển.

### 1.3 Hạn chế nhóm người sử dụng

Thiết bị này có thể được sử dụng bởi trẻ từ 8 tuổi trở lên và những người bị suy giảm năng lực thể chất, giác quan hoặc tinh thần hoặc thiếu kinh nghiệm và/hoặc kiến thức nếu họ được giám sát hoặc hướng dẫn sử dụng thiết bị an toàn và đã hiểu hết những nguy hiểm có thể xảy ra.

Trẻ em không được phép nghịch thiết bị.

Trẻ em không được phép làm sạch và bảo dưỡng thiết bị mà không có sự giám sát.

Giữ trẻ dưới 8 tuổi tránh xa khỏi thiết bị và đường dây kết nối.

### 1.4 Cài đặt an toàn

#### **CẢNH BÁO – Nguy cơ bị thương!**

Cài đặt không đúng cách có thể dẫn đến chấn thương.

- ▶ Khi thiết lập và kết nối thiết bị, hãy làm theo hướng dẫn trong hướng dẫn sử dụng và hướng dẫn lắp đặt.

#### **CẢNH BÁO – Nguy cơ giật điện!**

Lắp đặt không đúng cách sẽ gây nguy hiểm.

- ▶ Chỉ kết nối và vận hành thiết bị theo thông tin trên bảng thông số.

- ▶ Luôn sử dụng dây nguồn giao kèm cùng với thiết bị mới.
- ▶ Chỉ kết nối thiết bị với mạng điện xoay chiều qua một ổ cắm có tiếp đất được lắp đặt đúng quy định.
- ▶ Hệ thống dây điện bảo vệ của hệ thống điện trong nhà phải được lắp đặt theo quy định.
- ▶ Không bao giờ cấp điện cho thiết bị qua một thiết bị chuyển mạch ngoài, ví dụ: bộ hẹn giờ hoặc điều khiển từ xa.
- ▶ Khi thiết bị được lắp đặt, giắc cắm nguồn của cáp kết nối chính phải được tiếp cận dễ dàng, hoặc nếu không tiếp cận dễ dàng được, phải gắn thiết bị ngắt kết nối khi lắp đặt mạng cố định phù hợp với quy định lắp đặt.
- ▶ Khi lắp đặt thiết bị, hãy lưu ý không để cáp nguồn bị kẹt hoặc bị hư hỏng.

Việc cắt ống đầu vào hoặc nhúng van Aquastop vào nước là rất nguy hiểm.

- ▶ Không bao giờ được nhúng vỏ nhựa vào nước. Vỏ nhựa trên ống đầu vào có một van điện.
- ▶ Không bao giờ được cắt ống đầu vào. Đường dây kết nối điện được đặt trong ống đầu vào.

### **CẢNH BÁO – Nguy cơ cháy!**

Sử dụng dây cáp nguồn kéo dài và một bộ chuyển đổi không được cho phép sẽ gây nguy hiểm.

- ▶ Không sử dụng dây cáp kéo dài hay ổ cắm điện nhiều lỗ.
- ▶ Chỉ sử dụng bộ chuyển đổi và dây cáp nguồn được nhà sản xuất cho phép.
- ▶ Nếu dây cáp nguồn quá ngắn và không có cáp nguồn nào dài hơn, hãy liên hệ với bộ phận thợ điện để điều chỉnh việc lắp đặt trong nhà.

Sự tiếp xúc giữa thiết bị và đường dây lắp đặt có thể dẫn đến lỗi của đường dây lắp đặt, ví dụ như đường ống gas và đường dây điện. Khí từ đường ống gas bị ăn mòn có thể bốc cháy. Đường dây điện bị hỏng có thể dẫn đến đoản mạch.

- ▶ Đảm bảo rằng khoảng cách giữa thiết bị và đường dây lắp đặt tối thiểu là 5 cm.

### **⚠ CẢNH BÁO – Nguy cơ bỏng!**

Việc lắp đặt thiết bị không đúng cách có thể gây cháy.

- ▶ Đối với các thiết bị độc lập, đảm bảo rằng mặt sau của thiết bị dựa vào tường.

## **1.5 Sử dụng an toàn**

### **⚠ CẢNH BÁO – Nguy hiểm tổn hại sức khỏe nghiêm trọng!**

Việc không tuân thủ các hướng dẫn an toàn và hướng dẫn sử dụng trên bao bì của các sản phẩm tẩy rửa và các sản phẩm hỗ trợ tẩy rửa có thể gây hại nghiêm trọng cho sức khỏe.

- ▶ Tuân thủ các hướng dẫn an toàn và hướng dẫn sử dụng trên bao bì sản phẩm tẩy rửa và sản phẩm hỗ trợ tẩy rửa.

### **⚠ CẢNH BÁO – Nguy cơ nổ!**

Thêm dung môi vào trong khoang rửa của thiết bị có thể gây nổ.

- ▶ Không bao giờ cho dung môi vào khoang rửa của thiết bị.

Các chất tẩy rửa có tính kiềm ăn mòn mạnh hoặc axit mạnh kết hợp với các bộ phận bằng nhôm trong khoang rửa của thiết bị có thể dẫn đến nổ.

- ▶ Không bao giờ sử dụng các chất tẩy rửa có tính kiềm ăn mòn mạnh hoặc có tính axit mạnh, đặc biệt là loại dùng trong lĩnh vực thương mại hoặc công nghiệp, cùng với các bộ phận bằng nhôm như lưới lọc dầu của máy hút mùi hoặc nồi nhôm, bất kể mục đích sử dụng là gì (ví dụ: để bảo dưỡng máy).

### **⚠ CẢNH BÁO – Nguy cơ bị thương!**

Cửa thiết bị đã mở có thể gây nên thương tích.

- ▶ Chỉ mở cửa thiết bị khi xếp hoặc dọn bát đĩa ra để tránh tai nạn, ví dụ như vấp ngã.
  - ▶ Không ngồi hoặc đứng trên cửa thiết bị đang mở.
- Dao và đồ dùng có đầu nhọn có thể gây thương tích.
- ▶ Đặt dao và đồ dùng có đầu nhọn vào giỏ đựng dao, giá để dao hoặc ngăn để dao kéo với đầu nhọn hướng xuống dưới.

### **⚠ CẢNH BÁO – Nguy cơ bỏng nước!**

Nước nóng có thể bắn ra nếu mở cửa thiết bị trong khi chương trình đang chạy.

- ▶ Cẩn thận mở cửa thiết bị trong khi chương trình đang chạy.

**⚠ CẢNH BÁO – Nguy cơ lật!**

Giá để bát đĩa quá tải có thể khiến thiết bị bị lật.

- ▶ Không bao giờ xếp quá tải các giá để bát đĩa ở các thiết bị độc lập.

**⚠ CẢNH BÁO – Nguy cơ giật điện!**

Hơi ẩm xâm nhập có thể gây điện giật.

- ▶ Chỉ sử dụng thiết bị trong phòng kín.
- ▶ Không bao giờ để thiết bị tiếp xúc với nhiệt độ và độ ẩm quá cao.
- ▶ Không sử dụng máy làm sạch bằng hơi nước hoặc máy rửa cao áp để vệ sinh thiết bị.

Lớp cách điện của cáp nguồn bị hỏng rất nguy hiểm.

- ▶ Không bao giờ để cáp nguồn tiếp xúc với các bộ phận nóng của thiết bị hoặc các nguồn nhiệt.
- ▶ Không bao giờ để cáp nguồn tiếp xúc với các điểm nhọn hoặc các cạnh sắc.
- ▶ Không bao giờ gập xoắn, đè nghiêng hoặc sửa đổi cáp nguồn.

**1.6 Thiết bị hỏng****⚠ CẢNH BÁO – Nguy cơ giật điện!**

Thiết bị hoặc cáp nguồn bị hư hỏng rất nguy hiểm.

- ▶ Không bao giờ vận hành một thiết bị đã bị hư hỏng.
- ▶ Không bao giờ vận hành thiết bị có bề mặt bị nứt hoặc vỡ.
- ▶ Không bao giờ kéo cáp nguồn khi muốn ngắt thiết bị khỏi nguồn điện. Luôn rút ở phích cắm của cáp nguồn.
- ▶ Nếu thiết bị hoặc cáp nguồn bị hư hỏng, hãy lập tức rút phích cắm của cáp nguồn hoặc dập cầu dao trong hộp cầu dao và đóng vòi nước.
- ▶ Gọi dịch vụ khách hàng. → *Trang 47*

Sửa chữa không đúng cách sẽ gây nguy hiểm.

- ▶ Chỉ những kỹ thuật viên đã qua đào tạo về lĩnh vực này mới được phép tiến hành sửa chữa thiết bị.
- ▶ Chỉ được phép sử dụng các phụ tùng thay thế chính hãng để sửa chữa thiết bị.
- ▶ Nếu cáp nguồn hoặc cáp kết nối thiết bị của thiết bị này bị hư hỏng, nó phải được thay thế bằng cáp nguồn hoặc cáp kết nối thiết bị đặc biệt do nhà sản xuất hoặc bộ phận dịch vụ khách hàng của họ cung cấp.

## 1.7 Nguy hiểm đối với trẻ em

### **⚠ CẢNH BÁO – Nguy cơ nghẹt thở!**

Trẻ em có thể trùm bao bì đóng gói lên đầu hoặc bị cuốn vào trong đó và chết ngạt.

- ▶ Giữ bao bì đóng gói tránh xa tầm tay trẻ em.
- ▶ Không để trẻ chơi với bao bì đóng gói.

Trẻ em có thể hít hoặc nuốt phải các bộ phận nhỏ, dẫn đến nghẹt thở.

- ▶ Giữ các bộ phận nhỏ xa tầm tay trẻ em.
- ▶ Không để trẻ chơi với các bộ phận nhỏ.

Trẻ nhỏ có thể chui vào trong thiết bị và bị ngạt.

- ▶ Nếu có, hãy sử dụng khóa an toàn trẻ em.
- ▶ Không bao giờ cho phép trẻ nhỏ chơi hoặc vận hành thiết bị.

### **⚠ CẢNH BÁO – Nguy hiểm tổn hại sức khỏe!**

Trẻ em có thể tự nhốt mình trong thiết bị và bị nguy hiểm tính mạng.

- ▶ Trong trường hợp thiết bị được bỏ đi, hãy rút phích cắm của cáp nguồn, sau đó cắt đứt cáp và phá khóa trên cửa thiết bị sao cho cửa thiết bị không đóng lại được nữa.

### **⚠ CẢNH BÁO – Nguy cơ nghiền!**

Trẻ nhỏ có thể chui vào giữa cửa thiết bị và cửa tủ bên dưới trên các thiết bị được lắp đặt trên cao.

- ▶ Cần thận chú ý trẻ nhỏ khi mở và đóng cửa thiết bị.

### **⚠ CẢNH BÁO – Nguy cơ ăn mòn!**

Chất hỗ trợ tẩy rửa và chất tẩy rửa có thể gây bỏng miệng, cổ họng và mắt.

- ▶ Để trẻ nhỏ tránh xa các sản phẩm hỗ trợ tẩy rửa và các sản phẩm tẩy rửa.
- ▶ Giữ trẻ tránh xa thiết bị đang mở. Nước trong khoang rửa không phải là nước uống. Có thể vẫn còn cặn của chất tẩy rửa và chất hỗ trợ tẩy rửa trong đó.

### **⚠ CẢNH BÁO – Nguy cơ bị thương!**

Trẻ nhỏ có thể bị kẹt ngón tay út vào các khe của khay đựng viên rửa và tự làm mình bị thương.

- ▶ Giữ trẻ tránh xa thiết bị đang mở.



## 2 Tránh thiệt hại vật chất

### 2.1 Cài đặt an toàn

#### LƯU Ý

Việc lắp đặt thiết bị không đúng cách có thể gây hư hỏng.

- ▶ Nếu máy rửa bát được lắp bên dưới hoặc bên trên các thiết bị gia dụng khác, hãy tuân thủ các thông tin lắp đặt liên quan đến máy rửa bát trong hướng dẫn lắp đặt cho các thiết bị gia dụng tương ứng.
- ▶ Nếu không có thông tin hoặc nếu hướng dẫn lắp đặt không có bất kỳ hướng dẫn tương ứng nào, phải hỏi ý kiến tư vấn của nhà sản xuất các thiết bị gia dụng này để đảm bảo rằng máy rửa bát có thể được lắp đặt bên trên hoặc bên dưới các thiết bị gia dụng khác.
- ▶ Nếu không có thông tin từ nhà sản xuất, không được lắp đặt máy rửa bát bên trên hoặc bên dưới các thiết bị gia dụng này.
- ▶ Để đảm bảo tất cả các thiết bị gia dụng vận hành an toàn, hãy tiếp tục làm theo hướng dẫn lắp đặt máy rửa bát.
- ▶ Không lắp đặt máy rửa bát dưới bếp nấu ăn.
- ▶ Không lắp đặt máy rửa bát gần bất kỳ nguồn nhiệt nào như máy sưởi, bộ tích nhiệt, bếp lò hoặc các thiết bị sinh nhiệt khác.

Sự tiếp xúc giữa thiết bị và ống nước có thể làm ăn mòn ống nước và ống nước có thể bị rò rỉ.

- ▶ Đảm bảo rằng thiết bị và đường ống nước có khoảng cách ít nhất là 5 cm. Các đường ống nước sạch và nước thải được cung cấp không bị ảnh hưởng bởi điều này.

Các ống cấp nước bị sửa đổi hoặc hư hỏng có thể gây thiệt hại về tài sản và làm hỏng thiết bị.

- ▶ Không bao giờ gấp xoắn, đè nghiêng, sửa đổi hoặc cắt đứt ống nước.

- ▶ Chỉ sử dụng ống nước đi kèm hoặc ống thay thế chính hãng.
- ▶ Không bao giờ sử dụng lại ống nước đã qua sử dụng.

Áp suất nước quá thấp hoặc quá cao có thể làm giảm chức năng của thiết bị.

- ▶ Đảm bảo rằng áp suất nước tại hệ thống cấp nước tối thiểu là 50 kPa (0.5 bar) và tối đa là 1000 kPa (10 bar).
- ▶ Nếu áp suất nước vượt quá giá trị lớn nhất được quy định, phải lắp van giảm áp giữa đầu nối nước máy và bộ ống của thiết bị.

### 2.2 Sử dụng an toàn

#### LƯU Ý

Hơi nước thoát ra ngoài có thể làm hỏng đồ nội thất gần liền.

- ▶ Sau khi kết thúc chương trình, hãy để thiết bị nguội đi một chút trước khi mở cửa thiết bị.

Muối chuyên dụng cho máy rửa bát có thể làm hỏng khoang rửa do bị ăn mòn.

- ▶ Để đảm bảo rằng lượng muối chuyên dụng tràn ra ngoài được rửa sạch khỏi khoang rửa, hãy đổ lượng muối chuyên dụng vào khay chứa muối chuyên dụng ngay trước khi bắt đầu chương trình.

Chất tẩy rửa có thể làm hỏng hệ thống làm mềm nước.

- ▶ Chỉ đổ muối chuyên dụng dành cho máy rửa bát vào khay chứa chất làm mềm.

Chất tẩy rửa không phù hợp có thể làm hỏng thiết bị.

- ▶ Không sử dụng máy làm sạch bằng hơi nước.
- ▶ Để tránh làm trầy xước bề mặt của thiết bị, không sử dụng miếng bọt biển có bề mặt thô ráp hoặc chất tẩy rửa có tính ăn mòn.
- ▶ Để tránh bị ăn mòn, không sử dụng vải bọt biển lau máy rửa bát có mặt trước bằng thép không gỉ hoặc rửa kỹ nhiều lần trước khi sử dụng lần đầu.

---

## 3 Hãy bảo vệ và gìn giữ môi trường

### 3.1 Xử lý bao bì

Các vật liệu đóng gói thân thiện với môi trường và có thể tái chế.

- ▶ Xử lý loại bỏ các thành phần riêng biệt theo từng loại.

### 3.2 Tiết kiệm năng lượng

Nếu bạn tuân thủ hướng dẫn này, thiết bị của bạn sẽ tiêu thụ ít điện và nước hơn.

Sử dụng chương trình Eco 50.

- ✓ Chương trình Eco 50 tiết kiệm năng lượng và thân thiện với môi trường.  
→ "*Chương trình*", Trang 16

Nếu bạn chỉ cần rửa một ít bát đĩa, hãy sử dụng chức năng Rửa tải.<sup>1</sup>

- ✓ Chương trình phù hợp với số lượng bát đĩa ít hơn và tiết kiệm điện nước.  
→ "*Các chức năng bổ sung*",  
Trang 18

### 3.3 Efficient Dry

Cửa thiết bị tự động mở trong giai đoạn sấy khô. Điều này giúp cho việc sấy khô đặc biệt trở nên tiết kiệm.

Để có kết quả sấy khô tốt nhất, hãy đợi chương trình kết thúc trước khi lấy bát đĩa ra. Chương trình kết thúc khi màn hình hiển thị "0h:00m".

Khi tắt chức năng mở cửa tự động, mức tiêu thụ năng lượng tăng lên và giai đoạn sấy khô thường được rút ngắn.

→ "*Tổng quan về cài đặt cơ bản*",  
Trang 32

Tùy thuộc vào bộ chức năng bổ sung, việc mở cửa tự động sẽ bị vô hiệu hóa.

→ "*Các chức năng bổ sung*", Trang 18

---

## 4 Lắp đặt và kết nối

Hãy kết nối thiết bị đúng cách với nguồn điện và nguồn nước để thiết bị hoạt động tốt. Lưu ý các tiêu chí yêu cầu và hướng dẫn lắp ráp.

### 4.1 Phạm vi giao hàng

Sau khi mở hộp, hãy kiểm tra các hư hại do vận chuyển và độ nguyên vẹn của tất cả bộ phận khi giao hàng.

Trường hợp khiếu nại, vui lòng liên hệ với đại lý nơi Quý vị mua hàng hoặc liên hệ với phòng dịch vụ khách hàng của chúng tôi.

**Hướng dẫn:** Thiết bị đã được kiểm tra tại nhà máy để đảm bảo hoạt động bình thường. Điều này có thể để lại các đốm nước trên thiết bị. Các đốm nước biến mất sau chu trình rửa đầu tiên.

Giao hàng bao gồm:

- Máy rửa bát
- Hướng dẫn sử dụng
- Hướng dẫn lắp đặt
- Các tài liệu thông tin khác
- Thiết bị lắp ráp
- Phễu đổ muối
- Dây nguồn
- Hướng dẫn tóm tắt

### 4.2 Thiết lập và kết nối thiết bị

Bạn có thể lắp đặt thiết bị âm tủ hoặc tích hợp trong nhà bếp giữa tường gỗ và tường nhựa. Nếu bạn lắp đặt thiết bị đứng độc lập, bạn phải cố định thiết bị của mình để không bị lật đổ bằng cách cố

---

<sup>1</sup> Tùy thuộc vào trang bị của thiết bị

định nó vào tường hoặc lắp bên dưới bề mặt nấu nướng được gắn chắc chắn với các tủ bên cạnh.

1. Chú ý các thông tin an toàn.  
→ *Trang 4*
2. Tuân thủ các hướng dẫn về kết nối điện.
3. Kiểm tra phạm vi giao hàng và tình trạng của thiết bị.
4. Tham khảo hướng dẫn lắp đặt để biết kích thước lắp đặt cần thiết.
5. Cân chỉnh thăng bằng của máy với chân để có thể điều chỉnh chiều cao.  
Hãy chắc chắn rằng thiết bị được đặt an toàn trên mặt sàn phẳng.
6. Lắp đặt đường ống thoát nước thải.  
→ *Trang 11*
7. Lắp đặt đường ống nước sạch.  
→ *Trang 11*
8. Kết nối thiết bị với nguồn điện.

### 4.3 Đường ống nước thải

Kết nối thiết bị của bạn với một đường ống nước thải để nước bẩn sau một chu trình rửa có thể thoát ra ngoài.

#### Lắp đặt đường ống nước thải

1. Tham khảo hướng dẫn lắp đặt đi kèm để biết các bước cần thiết.
2. Nối ống thoát nước với lỗ thoát nước của xi phòng bằng các bộ phận đi kèm.
3. Đảm bảo rằng ống thoát nước không bị gập, bị đè hoặc vướng víu.
4. Đảm bảo rằng không có nắp bịt nào trong van xả ngăn cản việc thoát nước thải.

### 4.4 Đường ống nước sạch

Kết nối thiết bị của bạn với đường ống nước sạch.

#### Lắp đặt đường ống nước sạch

**Hướng dẫn:** Nếu thay thế thiết bị, bạn phải sử dụng vòi cấp nước mới.

1. Tham khảo hướng dẫn lắp đặt đi kèm để biết các bước cần thiết.
2. Kết nối thiết bị với đường ống nước sạch bằng các bộ phận đi kèm.  
Chú ý các thông số kỹ thuật.
3. Đảm bảo rằng đường ống nước sạch không bị gập, bị đè hoặc vướng víu.

## 4.5 Kết nối điện

### Kết nối điện cho thiết bị

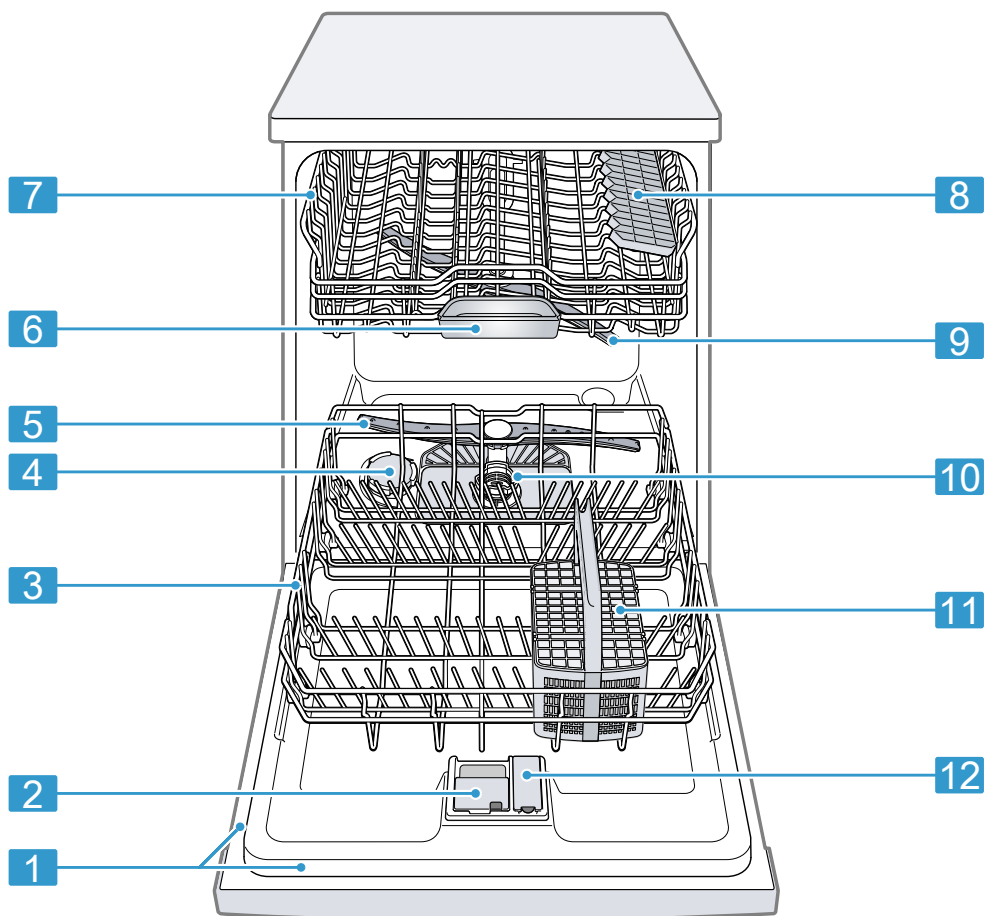
#### Các hướng dẫn

- Tuân thủ Hướng dẫn an toàn  
→ *Trang 4*.
  - Chú ý rằng hệ thống an ninh nước chỉ hoạt động khi được cấp điện.
1. Cắm phích cắm IEC của dây nguồn trên thiết bị.
  2. Cắm phích cắm điện lưới của dây nguồn trên thiết bị vào ổ cắm gần thiết bị.  
Dữ liệu kết nối của thiết bị nằm trên nhãn dán.
  3. Kiểm tra độ khít của phích cắm điện lưới.

## 5 Làm quen

### 5.1 Thiết bị

Ở đây bạn sẽ tìm thấy tổng quan về thành phần của thiết bị.



**1** Bảng thông số

Bảng thông số với Mã số thiết bị (E-Nr.) và Mã sản xuất (FD-Nr.) → *Trang 48*.  
Bạn sẽ cần dữ liệu cho dịch vụ khách hàng → *Trang 47*.

<sup>1</sup> Tùy thuộc vào trang bị của thiết bị

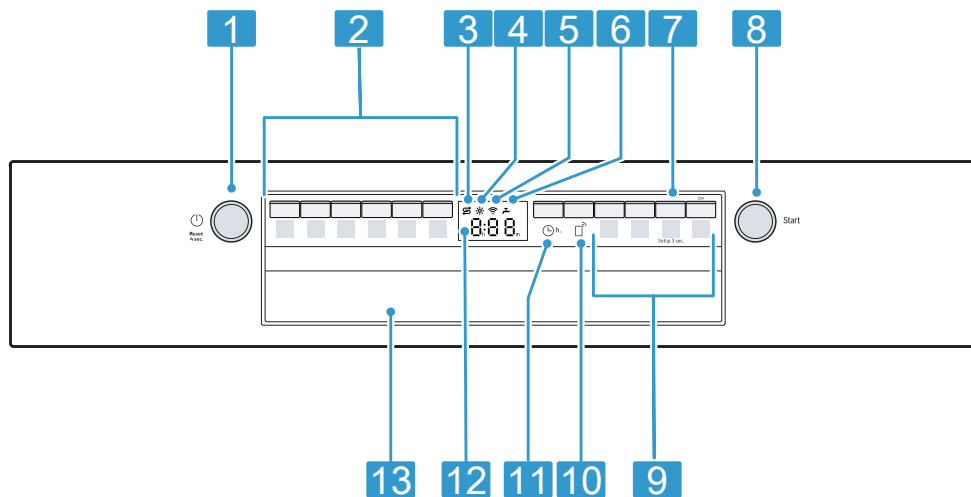
<b>2</b>	Khay chứa chất tẩy rửa	Đổ đầy chất tẩy rửa vào khay chứa chất tẩy rửa. → " <i>Chất tẩy rửa</i> ", Trang 25
<b>3</b>	Giá để bát đĩa dưới	Giá để bát đĩa dưới → Trang 20
<b>4</b>	Ngăn chứa muối chuyên dụng	Đổ đầy muối chuyên dụng vào ngăn chứa muối chuyên dụng. → " <i>Hệ thống làm mềm nước</i> ", Trang 22
<b>5</b>	Cánh tay phun dưới	Cánh tay phun dưới làm sạch bát đĩa trong giá để bát đĩa dưới. Nếu bát đĩa không được làm sạch tối ưu, hãy vệ sinh các cần phun. → " <i>Làm sạch cánh tay phun</i> ", Trang 39
<b>6</b>	Khay hòa tan viên rửa	Các viên rửa tự động rơi từ khay chứa chất tẩy rửa vào khay hòa tan viên rửa trong chu trình rửa và được hòa tan tối ưu.
<b>7</b>	Giá để bát đĩa trên	Giá để bát đĩa trên → Trang 19
<b>8</b>	Khay <sup>1</sup>	Khay → Trang 20
<b>9</b>	Cánh tay phun trên	Cần phun trên làm sạch bát đĩa trong giá để bát đĩa trên. Nếu bát đĩa không được làm sạch tối ưu, hãy vệ sinh các cần phun. → " <i>Làm sạch cánh tay phun</i> ", Trang 39
<b>10</b>	Hệ thống lọc	Hệ thống lọc → Trang 38
<b>11</b>	Giỏ dao kéo	Giỏ dao kéo → Trang 21
<b>12</b>	Ngăn chứa nước trợ xả	Đổ nước trợ xả vào ngăn chứa nước trợ xả. → " <i>Hệ thống nước trợ xả</i> ", Trang 24


<sup>1</sup> Tùy thuộc vào trang bị của thiết bị

## 5.2 Bảng điều khiển



Hãy cài đặt tất cả các chức năng của thiết bị và nhận thông tin về trạng thái vận hành qua bảng điều khiển.

Bạn có thể sử dụng các nút để thực hiện các chức năng khác nhau.



<b>1</b>	Phím BẬT/TẮT  và phím Khởi động lại Reset 4 sec.	Bật thiết bị → Trang 29 Tắt thiết bị → Trang 31 Hủy chương trình → Trang 31
<b>2</b>	Nút chương trình	Chương trình → Trang 16
<b>3</b>	Chỉ báo đổ thêm muối chuyên dụng	Hệ thống làm mềm nước → "Đổ muối chuyên dụng", Trang 22
<b>4</b>	Chỉ báo đổ thêm nước trợ xả	Hệ thống nước trợ xả → "Đổ nước trợ xả", Trang 24
<b>5</b>	Chỉ báo mạng WLAN	Home Connect → Trang 34
<b>6</b>	Chỉ báo đầu vào nước	Chỉ báo đầu vào nước
<b>7</b>	Nút bấm Setup 3 sec.	Khi bạn nhấn Setup 3 sec. khoảng 3 giây, cài đặt cơ bản sẽ được mở. → "Thay đổi cài đặt cơ bản", Trang 34
<b>8</b>	Nút khởi động Start	Bắt đầu chương trình → Trang 30





<sup>1</sup> Tùy thuộc vào trạng bị của thiết bị




<b>9</b>	Các phím chương trình và các chức năng bổ sung	Chương trình → " <i>Chương trình</i> ", <i>Trang 16</i> Chức năng bổ sung → " <i>Các chức năng bổ sung</i> ", <i>Trang 18</i>
<b>10</b>	Khởi động từ xa 	→ " <i>Khởi động từ xa</i>  ", <i>Trang 35</i>
<b>11</b>	Chọn trước thời gian máy sẽ bắt đầu chạy	Cài đặt chọn trước thời gian → <i>Trang 30</i>
<b>12</b>	Màn hình	Màn hình hiển thị cho bạn thông tin về thời gian chạy còn lại hoặc các cài đặt cơ bản. Bạn có thể thay đổi các cài đặt cơ bản thông qua màn hình và các phím cài đặt. → " <i>Thay đổi cài đặt cơ bản</i> ", <i>Trang 34</i>
<b>13</b>	Tay nắm cửa <sup>1</sup>	Mở cửa thiết bị.

<sup>1</sup> Tùy thuộc vào trang bị của thiết bị

### Biểu tượng trên màn hình <sup>1</sup>

Tùy thuộc vào thiết bị, màn hình hiển thị các biểu tượng sau. Giải thích các biểu tượng.

Biểu tượng	Mô tả
	Khi biểu tượng bảo trì máy sáng lên trên màn hình, hãy tiến hành bảo trì máy. → " <i>Chương trình Chăm sóc thiết bị</i>  ", <i>Trang 37</i>
	Khi chỉ báo đổ thêm nước trợ xả sáng lên trên màn hình, hãy đổ thêm nước trợ xả. → " <i>Đổ nước trợ xả</i> ", <i>Trang 24</i>
	Nếu chỉ báo đổ thêm muối chuyên dụng sáng lên trên màn hình, hãy đổ muối chuyên dụng vào ngăn chứa muối chuyên dụng ngay trước khi bắt đầu chương trình. → " <i>Đổ muối chuyên dụng</i> ", <i>Trang 22</i>

Biểu tượng	Mô tả
	Khi thiết bị được kết nối với mạng WLAN không dây tại nhà, biểu tượng trên màn hình sẽ sáng lên. → " <i>Home Connect</i> ", <i>Trang 34</i>
	Nếu bạn đã kích hoạt chức năng khóa phím, biểu tượng trên màn hình sẽ sáng lên. → " <i>Kích hoạt khóa phím</i> ", <i>Trang 30</i>
	Nếu có lỗi ở đường nước vào hoặc đường nước ra, biểu tượng sẽ sáng lên hoặc nhấp nháy trên màn hình. → " <i>Khắc phục lỗi</i> ", <i>Trang 40</i>




<sup>1</sup> Tùy thuộc vào trang bị của thiết bị

## 6 Chương trình



Ở đây bạn sẽ tìm thấy tổng quan về các chương trình có thể lựa chọn. Tùy thuộc vào cấu hình thiết bị, bạn có thể tìm thấy nhiều chương trình khác nhau trên bảng điều khiển của thiết bị.

Tùy thuộc vào chương trình đã chọn, thời gian chạy có thể khác nhau. Thời gian chạy phụ thuộc vào nhiệt độ nước, số lượng bát đĩa, mức độ bẩn và chức năng

bổ sung → *Trang 18* đã chọn. Thời gian chạy thay đổi nếu tắt hệ thống nước trợ xả hoặc nếu không đủ nước trợ xả. Có thể tìm thấy các giá trị tiêu thụ trong Hướng dẫn tóm tắt. Các giá trị tiêu thụ dựa trên điều kiện bình thường và giá trị độ cứng của nước 13 - 16 ° dH. Các yếu tố ảnh hưởng khác nhau có thể dẫn đến sai lệch, chẳng hạn như nhiệt độ nước hoặc áp suất đường ống.

Chương trình	Cách sử dụng	Trình tự chương trình
 Chương trình rửa Chuyên sâu 70°	Bát đĩa: <ul style="list-style-type: none"> <li>■ Nồi, chảo, bát đĩa và dao kéo không nhạy cảm</li> </ul> Mức độ bẩn: <ul style="list-style-type: none"> <li>■ Cặn thức ăn cứng đầu, cháy, khô, chứa tinh bột và protein</li> </ul>	Tăng cường: <ul style="list-style-type: none"> <li>■ Rửa trước</li> <li>■ Làm sạch 70 ° C</li> <li>■ Rửa lại</li> <li>■ Xả 69 ° C</li> <li>■ Sấy khô</li> </ul>
<b>Auto</b> Chương trình tự động 45-65°	Bát đĩa: <ul style="list-style-type: none"> <li>■ Bát đĩa và dao kéo hỗn hợp</li> </ul> Mức độ bẩn: <ul style="list-style-type: none"> <li>■ Cặn thức ăn gia đình từ bình thường đến khô mềm</li> </ul>	Được tối ưu hóa bằng cảm biến: <ul style="list-style-type: none"> <li>■ Được tối ưu hóa tùy thuộc vào độ nhiễm bẩn của nước rửa bằng công nghệ cảm biến.</li> </ul>
<b>Eco</b> Chương trình rửa Tiết kiệm 50°	Bát đĩa: <ul style="list-style-type: none"> <li>■ Bát đĩa và dao kéo hỗn hợp</li> </ul> Mức độ bẩn: <ul style="list-style-type: none"> <li>■ Cặn thức ăn gia đình từ bình thường đến khô mềm</li> </ul>	Chương trình tiết kiệm nhất: <ul style="list-style-type: none"> <li>■ Rửa trước</li> <li>■ Làm sạch 50 ° C</li> <li>■ Rửa lại</li> <li>■ Xả 48 ° C</li> <li>■ Sấy khô</li> </ul>
 Chế độ rửa Im lặng 50° C	Bát đĩa: <ul style="list-style-type: none"> <li>■ Bát đĩa và dao kéo hỗn hợp</li> </ul> Mức độ bẩn: <ul style="list-style-type: none"> <li>■ Cặn thức ăn gia đình từ bình thường đến khô mềm</li> </ul>	Tối ưu hóa tiếng ồn: <ul style="list-style-type: none"> <li>■ Rửa trước</li> <li>■ Làm sạch 50 ° C</li> <li>■ Rửa lại</li> <li>■ Xả 63 ° C</li> <li>■ Sấy khô</li> </ul>
 Express 65° - 1h	Bát đĩa: <ul style="list-style-type: none"> <li>■ Bát đĩa và dao kéo hỗn hợp</li> </ul> Mức độ bẩn: <ul style="list-style-type: none"> <li>■ Cặn thức ăn gia đình từ bình thường đến khô mềm</li> </ul>	Tối ưu hóa thời gian: <ul style="list-style-type: none"> <li>■ Làm sạch 65 ° C</li> <li>■ Rửa lại</li> <li>■ Xả 69 ° C</li> <li>■ Sấy khô</li> </ul>



Chương trình	Cách sử dụng	Trình tự chương trình
 Chương trình Chăm sóc thiết bị	Chỉ sử dụng khi thiết bị đã được dọn hết bát đĩa.	Bảo trì máy 70 ° C
 Favourite	- → "Favourite ☆", Trang 17	-

**Hướng dẫn:** Thời gian chạy tương đối dài hơn trong chương trình Eco 50 là do thời gian ngâm và sấy khô lâu hơn. Điều này cho phép các giá trị tiêu thụ ở mức thấp nhất.

## 6.1 Lưu ý cho các viện kiểm nghiệm

Các viện kiểm nghiệm nhận được các hướng dẫn cho các thử nghiệm so sánh, ví dụ như theo EN60436.

Đây là những điều kiện để thực hiện các thử nghiệm, không phải là kết quả hoặc giá trị tiêu thụ.

Yêu cầu qua e-mail tới:

dishwasher@test-appliances.com

Bắt buộc phải có số sản phẩm (E-Nr.) và số sản xuất (FD), có thể xem trên bảng thông số trên cửa thiết bị.

## 6.2 Favourite ☆

Bạn có thể lưu tổ hợp chương trình và chức năng bổ sung trên phím bấm ☆.

Lưu chương trình qua ứng dụng


Home Connect hoặc trên thiết bị.

Chương trình Rửa trước được lưu trữ trên phím này tại nhà máy. chương trình rửa trước phù hợp với tất cả các loại bát đĩa. Rửa lạnh được sử dụng để làm sạch bát đĩa trong thời gian ngắn.

Đối với các chương trình đã tải xuống và ở trạng thái chuẩn bị chạy, tên chương trình được hiển thị trong ứng dụng. Màn hình hiển thị luôn phiên "APP" và thời gian còn lại.

**Lời khuyên:** Thông qua ứng dụng Home Connect bạn có thể tải xuống chương trình bổ sung và lưu trên phím bấm ☆.<sup>1</sup>

### Lưu Favourite ☆ trên thiết bị




1. Nhấn .
2. Nhấn phím chương trình phù hợp.
3. Nhấn phím bấm cho chức năng bổ sung phù hợp.
4. Nhấn ☆ 3 giây.
  - ✓ Chương trình đã chọn và chức năng bổ sung nhấp nháy.
  - ✓ ☆ nhấp nháy.
  - ✓ Chương trình và chức năng bổ sung đã được lưu.

**Lời khuyên:** Để đặt lại chương trình về chương trình tráng trước (Pre-rinse) được cài đặt từ nhà máy, hãy sử dụng ứng dụng Home Connect<sup>1</sup> hoặc đặt lại thiết bị của bạn về cài đặt gốc.

<sup>1</sup> Tùy thuộc vào trang bị của thiết bị

## 7 Các chức năng bổ sung

Ở đây bạn sẽ tìm thấy tổng quan về các chức năng bổ sung có thể điều chỉnh. Tùy thuộc vào cấu hình thiết bị, bạn có thể tìm thấy nhiều chức năng bổ sung khác nhau trên bảng điều khiển của thiết bị. Tùy thuộc vào chương trình, bạn có thể chọn các chức năng bổ sung cụ thể.

Biểu tượng	Chức năng bổ sung	Cách sử dụng
	EfficientDry	<ul style="list-style-type: none"> <li>Trong giai đoạn sấy khô, cửa thiết bị sẽ tự động mở.</li> <li>Tùy thuộc vào cài đặt cơ bản đã chọn, chức năng bổ sung sẽ kích hoạt hoặc hủy kích hoạt mở cửa tự động. Khi mở cửa tự động được kích hoạt, phím chức năng bổ sung sẽ sáng lên.</li> <li>Trong phần cài đặt "o02", không thể tắt chức năng mở cửa tự động trong chương trình Eco 50 ° C.</li> </ul> <p>→ "Efficient Dry", Trang 10</p>
	Một nửa lượng tải	<ul style="list-style-type: none"> <li>Bật khi có ít bát đĩa.</li> <li>Cho ít chất tẩy rửa hơn vào khay chứa chất tẩy rửa so với mức khuyến nghị cho toàn bộ lượng bát đĩa cần rửa.</li> <li>Thời gian chạy được rút ngắn.</li> <li>Tiêu thụ nước và tiêu thụ năng lượng được giảm.</li> </ul>
	SpeedPerfect+	<ul style="list-style-type: none"> <li>Thời gian chạy giảm từ 15% đến 75% tùy thuộc vào chương trình rửa.<sup>1</sup></li> <li>Chức năng bổ sung có thể được kích hoạt trước khi bắt đầu chương trình và bất cứ lúc nào trong khi chạy chương trình.</li> <li>Tiêu thụ nước và tiêu thụ năng lượng được tăng lên.</li> </ul> <p>Nếu bạn chọn chức năng bổ sung này, mở cửa tự động → Trang 32 được bỏ kích hoạt.<sup>1</sup></p>

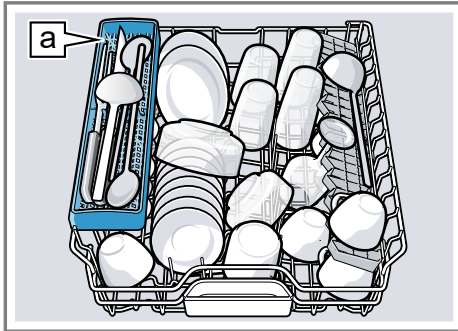
<sup>1</sup> Tùy thuộc vào trạng bị của thiết bị

## 8 Trạng thiết bị

Tại đây bạn có được cái nhìn tổng quan về các trạng thiết bị có thể có của thiết bị và việc sử dụng trạng thiết bị đó. Trạng thiết bị phụ thuộc vào phiên bản thiết bị của bạn.

## 8.1 Giá để bát đĩa trên

Bỏ cốc, ly và đĩa nhỏ vào giá để bát đĩa trên.



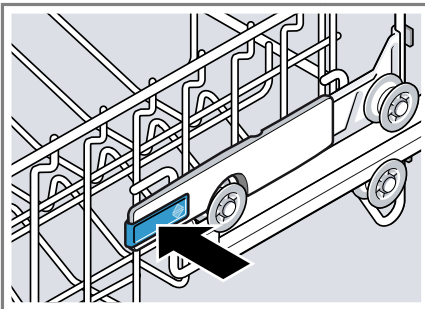
Giá để dao [a]<sup>1</sup>

Để có chỗ cho bát đĩa lớn hơn, bạn có thể điều chỉnh độ cao của giá để bát đĩa trên.

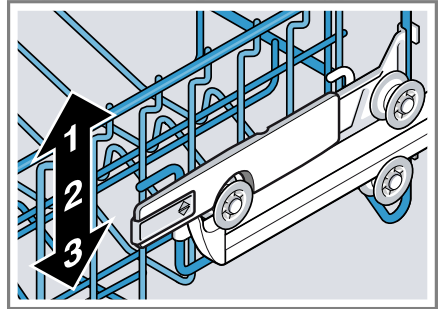
### Điều chỉnh giá để bát đĩa trên bằng các cần nâng hai bên

Để rửa bát đĩa lớn trong giá để bát đĩa, hãy điều chỉnh chiều cao lắp của giá để bát đĩa trên.

1. Kéo giá để bát đĩa trên ra.
2. Để ngăn giá để bát đĩa rơi xuống bất ngờ, giữ chặt giá để bát đĩa ở hai bên phía trên.
3. Ấn các cần nâng ở bên trái và bên phải phía bên ngoài giá để bát đĩa vào trong.



4. Hạ hoặc nâng giá để bát đĩa cân đều hai bên đến độ cao thích hợp.



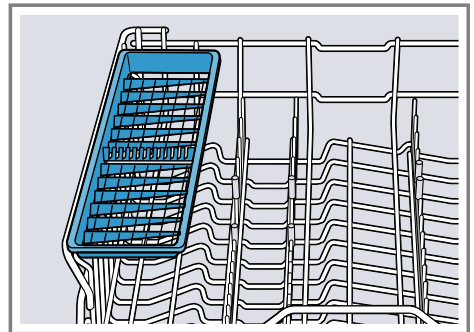
Đảm bảo rằng giá để bát đĩa có cùng độ cao ở cả hai bên.

5. Nhả cần nâng.

- ✓ Giá để bát đĩa khóa vào vị trí.
6. Đẩy giá để bát đĩa vào.

## 8.2 Giá để dao

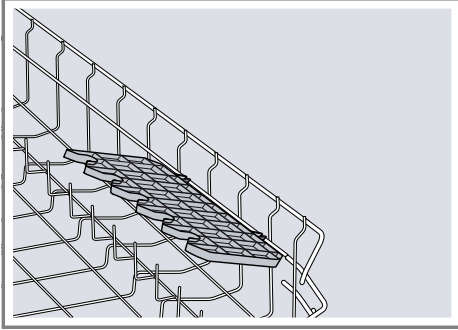
Sử dụng khay cho dao và các chi tiết dao kéo dài.



<sup>1</sup> Tùy thuộc vào trang bị của thiết bị

### 8.3 Khay

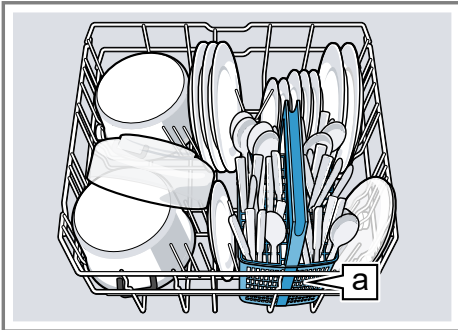
Sử dụng khay và không gian bên dưới để xếp cốc và ly nhỏ hoặc các đồ ăn lớn hơn, chẳng hạn như thìa nấu ăn hoặc dao đĩa ăn các loại.



Khi bạn không cần khay, bạn có thể gấp nó lại.

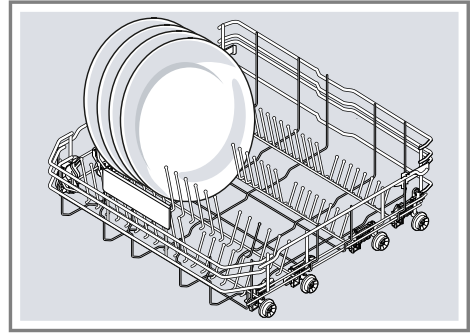
### 8.4 Giá để bát đĩa dưới

Xếp nồi và đĩa vào giá để bát đĩa dưới.



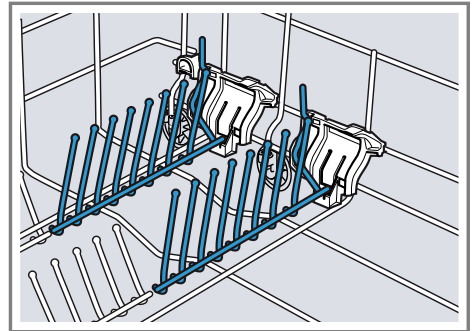
Giỏ dao nĩa [a]<sup>1</sup>

Có thể xếp các đĩa lớn có đường kính lên tới 31 cm vào giá để bát đĩa dưới như hình minh họa.



### 8.5 Gai xếp

Sử dụng gai xếp để phân loại bát đĩa một cách an toàn, ví dụ: đĩa.



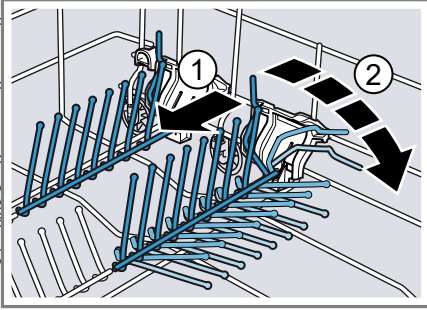
Để xếp xoong, bát, cốc tốt hơn, bạn có thể gấp các gai xếp xuống.<sup>1</sup>

### Gập các que xếp<sup>1</sup>

Nếu bạn không cần que xếp, hãy gập chúng xuống.

<sup>1</sup> Tùy thuộc vào trang bị của thiết bị

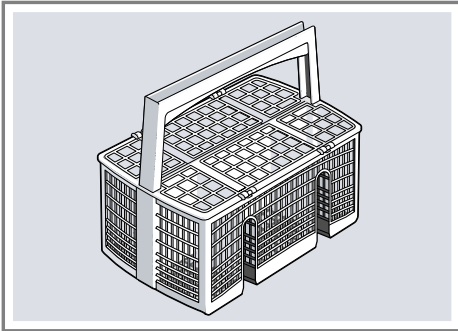
1. Đẩy cần về phía trước ① và gập các que xếp xuống ②.



2. Để sử dụng lại các que xếp, hãy gập chúng lại.
- ✓ Các que xếp phát ra tiếng khi khớp vào.

## 8.6 Giỏ dao kéo

Luôn đặt chung dao kéo vào giỏ dao kéo với đầu nhọn hướng xuống dưới.



## 9 Trước khi sử dụng lần đầu tiên

### 9.1 Vận hành lần đầu

Bạn phải thực hiện cài đặt khi vận hành lần đầu hoặc sau khi đặt lại về cài đặt gốc.

**Lời khuyên:** Kết nối thiết bị của bạn với thiết bị di động. Bạn có thể thuận tiện thực hiện tất cả các cài đặt thông qua ứng dụng Home Connect.

**Điều kiện tiên quyết:** Thiết bị được lắp đặt và kết nối. → *Trang 10*

1. Đổ muối chuyên dụng. → *Trang 22*
2. Đổ nước trợ xả. → *Trang 24*
3. Bật thiết bị. → *Trang 29*
4. Cài đặt hệ thống làm mềm nước. → *Trang 22*
5. Cài đặt lượng bổ sung nước trợ xả. → *Trang 24*
6. Đổ chất tẩy rửa → *Trang 25.*
7. Bắt đầu chạy chương trình với nhiệt độ rửa cao nhất mà không có bát đĩa.

Do có thể có vết nước và các chất cặn khác, chúng tôi khuyên bạn nên vận hành thiết bị mà không có bát đĩa trước khi sử dụng lần đầu.

**Lời khuyên:** Bạn có thể thay đổi bất cứ lúc nào các cài đặt này và các cài đặt cơ bản → *Trang 32* khác.

## 10 Hệ thống làm mềm nước

Nước cứng, có chứa vôi để lại cặn vôi trên bát đĩa cũng như khay chứa chất tẩy rửa và có thể làm tắc nghẽn các bộ phận của thiết bị.

### 10.1 Tổng quan cài đặt độ cứng của nước

Tại đây, bạn sẽ tìm thấy thông tin tổng quan về các giá trị độ cứng của nước có thể cài đặt.

Bạn có thể tìm hiểu về độ cứng của nước từ các nhà máy nước địa phương hoặc xác định nó bằng máy kiểm tra độ cứng của nước.

Độ cứng của nước ° dH	Phạm vi độ cứng	mmol/l	Giá trị cài đặt
0 - 6	mềm	0 - 1,1	H00
7 - 8	mềm	1,2 - 1,4	H01
9 - 10	trung bình	1,5 - 1,8	H02
11 - 12	trung bình	1,9 - 2,1	H03
13 - 16	trung bình	2,2 - 2,9	H04
17 - 21	cứng	3,0 - 3,7	H05
22 - 30	cứng	3,8 - 5,4	H06
31 - 50	cứng	5,5 - 8,9	H07

**Hướng dẫn:** Cài đặt độ cứng của nước đã xác định cho thiết bị của bạn.

→ "*Cài đặt hệ thống làm mềm nước*",  
Trang 22

Ở độ cứng của nước khoảng 0 - 6 ° dH bạn có thể pha với muối chuyên dụng cho máy rửa bát và tắt hệ thống làm mềm.

→ "*Tắt hệ thống làm mềm nước*",  
Trang 23

### 10.2 Cài đặt hệ thống làm mềm nước

Cài đặt độ cứng của nước cho thiết bị.

1. Xác định độ cứng của nước và giá trị cài đặt phù hợp.

→ "*Tổng quan cài đặt độ cứng của nước*", Trang 22

2. Nhấn .

Để quá trình rửa có hiệu quả tốt, bạn có thể làm mềm nước bằng chất làm mềm nước và muối chuyên dụng. Để tránh làm hỏng thiết bị, nước có độ cứng cao hơn 7 ° dH phải được làm mềm.

3. Để mở các cài đặt cơ bản, nhấn Setup 3 sec. 3 giây.

- ✓ Màn hình hiển thị Hxx.
- ✓ Màn hình hiển thị **set**.

4. Nhấn Start liên tục tới khi độ cứng nước phù hợp được cài đặt.

Giá trị được cài đặt H04 tại nhà máy.

5. Để lưu các cài đặt, nhấn Setup 3 sec. 3 giây.

### 10.3 Muối chuyên dụng

Có thể làm mềm nước bằng muối chuyên dụng.

#### Đổ muối chuyên dụng

Nếu chỉ báo đổ thêm muối chuyên dụng sáng lên, hãy đổ muối chuyên dụng vào ngăn chứa muối chuyên dụng ngay trước khi bắt đầu chương trình. Việc tiêu thụ

muối đặc biệt phụ thuộc vào độ cứng của nước. Độ cứng của nước càng cao thì lượng muối chuyên dụng tiêu thụ càng nhiều.

### LƯU Ý!

Chất tẩy rửa có thể làm hỏng hệ thống làm mềm nước.

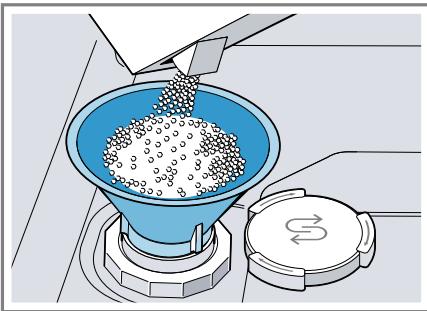
- ▶ Chỉ đổ muối chuyên dụng dành cho máy rửa bát vào khay chứa chất làm mềm.

Muối chuyên dụng cho máy rửa bát có thể làm hỏng khoang rửa do bị ăn mòn.

- ▶ Để đảm bảo rằng lượng muối chuyên dụng tràn ra ngoài được rửa sạch khỏi khoang rửa, hãy đổ lượng muối chuyên dụng vào khay chứa muối chuyên dụng ngay trước khi bắt đầu chương trình.

1. Vận và tháo nắp ra khỏi ngăn chứa muối chuyên dụng.
2. Khi vận hành lần đầu: đổ đầy nước vào ngăn chứa.
3. **Hướng dẫn:** Chỉ sử dụng muối chuyên dụng cho máy rửa bát. Không dùng viên muối. Không dùng muối ăn.

Đổ muối chuyên dụng vào ngăn chứa.



Đổ đầy muối chuyên dụng vào ngăn chứa. Nước trong ngăn chứa bị tràn và chảy ra ngoài.

4. Đậy nắp ngăn chứa và vận chặt nắp lại.

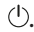
## 10.4 Tắt hệ thống làm mềm nước

Nếu chỉ báo đổ thêm muối chuyên dụng làm phiền bạn, ví dụ: nếu bạn sử dụng chất tẩy rửa kết hợp với chất thay thế muối, bạn có thể tắt chỉ báo đổ thêm muối chuyên dụng.

### Hướng dẫn

Để tránh làm hỏng thiết bị, chỉ tắt hệ thống làm mềm nước trong các trường hợp sau:

- Độ cứng của nước đạt tối đa 21 ° dH và bạn sử dụng chất tẩy rửa kết hợp với chất thay thế muối. Theo thông số kỹ thuật của nhà sản xuất, chất tẩy rửa kết hợp với chất thay thế muối thường chỉ có thể được sử dụng khi độ cứng của nước là 21 ° dH mà không cần thêm muối chuyên dụng.
- Độ cứng của nước là 0 - 6 ° dH. Có thể bỏ qua muối chuyên dụng.

1. Nhấn .
2. Để mở các cài đặt cơ bản, nhấn Setup 3 sec. 3 giây.
  - ✓ Màn hình hiển thị Hxx.
  - ✓ Màn hình hiển thị **set**.
3. Nhấn Start liên tục cho đến khi màn hình H00 hiển thị.
4. Để lưu các cài đặt, nhấn Setup 3 sec. 3 giây.
  - ✓ Hệ thống làm mềm nước bị tắt và chỉ báo đổ muối bị hủy.

## 10.5 Tái tạo hệ thống làm mềm nước

Để duy trì hoạt động không gặp sự cố của hệ thống làm mềm nước, thiết bị thực hiện tái tạo hệ thống làm mềm nước theo định kỳ.

Quá trình tái tạo hệ thống làm mềm nước diễn ra trong tất cả các chương trình trước khi kết thúc chu trình rửa chính.

Thời gian chạy và các giá trị tiêu thụ tăng, ví dụ: điện nước.

## Tổng quan các giá trị tiêu thụ trong quá trình tái tạo hệ thống làm mềm nước

Tại đây, bạn sẽ tìm thấy tổng quan về thời gian chạy bổ sung tối đa và các giá trị tiêu thụ khi tái tạo hệ thống làm mềm nước.

Tái tạo hệ thống làm mềm nước sau x chu trình rửa	6
Thời gian chạy bổ sung tính theo phút	6
Tiêu thụ nước bổ sung tính bằng lít	5
Tiêu thụ điện bổ sung tính bằng kWh	0,05

Các giá trị tiêu thụ được chỉ định là các giá trị được đo trong phòng thí nghiệm theo tiêu chuẩn hợp lệ hiện hành và được xác định trên cơ sở chương trình Eco 50 và giá trị độ cứng của nước 13 - 16 ° dH được cài đặt tại nhà máy.

## 11 Hệ thống nước trợ xả

### 11.1 Nước trợ xả

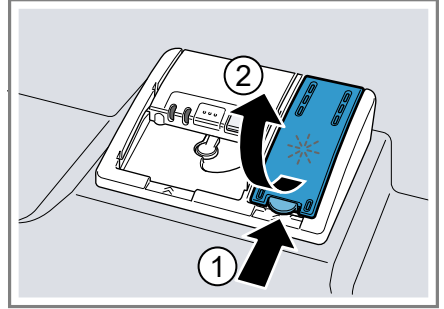
Để đạt kết quả sấy khô tối ưu, hãy sử dụng nước trợ xả.

Chỉ sử dụng nước trợ xả cho máy rửa bát gia đình.

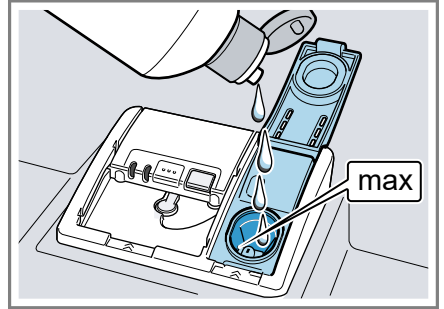
#### Đổ nước trợ xả

Khi chỉ báo đổ thêm nước trợ xả sáng lên, hãy thêm nước trợ xả. Chỉ sử dụng nước trợ xả cho máy rửa bát gia đình.

1. Nhấn miếng che ngăn chứa nước tráng (1) và nhấc lên (2).




2. Đổ nước trợ xả đến vạch tối đa.



3. Nếu nước trợ xả tràn ra ngoài, hãy rút nước này ra khỏi khay chứa chất tẩy rửa.  
Tràn nước trợ xả có thể dẫn đến tạo bọt quá nhiều trong chu trình rửa.
4. Đóng nắp ngăn chứa nước trợ xả.  
✓ Nắp phát ra tiếng khi khớp vào.

### 11.2 Cài đặt lượng bổ sung nước trợ xả

Nếu các vệt hoặc đốm nước vẫn còn trên bát đĩa, hãy thay đổi lượng nước trợ xả đã thêm vào.

1. Nhấn .
2. Để mở các cài đặt cơ bản, nhấn Setup 3 sec. 3 giây.  
✓ Màn hình hiển thị Hxx.  
✓ Màn hình hiển thị **set**.




3. Nhấn Setup 3 sec. liên tục cho đến khi màn hình hiển thị giá trị cài đặt gốc r05.
4. Nhấn Start liên tục tới khi lượng bổ sung nước trợ xả phù hợp được cài đặt.
  - Mức thấp sẽ bổ sung ít nước trợ xả hơn cho chu trình rửa và giảm các vết ố trên bát đĩa.
  - Mức cao hơn sẽ bổ sung thêm nước trợ xả cho chu trình rửa, giảm vết nước và cho hiệu quả sấy khô cao hơn.
5. Để lưu các cài đặt, nhấn Setup 3 sec. 3 giây.

### 11.3 Tắt hệ thống nước trợ xả

Nếu chỉ báo đổ thêm nước trợ xả làm phiền bạn, ví dụ: nếu bạn sử dụng chất tẩy rửa kết hợp với thành phần trợ xả, bạn có thể tắt hệ thống nước trợ xả.

**Lời khuyên:** Chức năng của nước trợ xả bị hạn chế đối với chất tẩy rửa kết hợp. Nếu bạn sử dụng nước trợ xả, hiệu quả đạt được thường sẽ tốt hơn.

1. Nhấn .
2. Để mở các cài đặt cơ bản, nhấn Setup 3 sec. 3 giây.
  - ✓ Màn hình hiển thị Hxx.
  - ✓ Màn hình hiển thị **set**.
3. Nhấn Setup 3 sec. liên tục cho đến khi màn hình hiển thị giá trị cài đặt gốc r05.
4. Nhấn Start liên tục cho đến khi màn hình r00 hiển thị.
5. Để lưu các cài đặt, nhấn Setup 3 sec. 3 giây.
  - ✓ Hệ thống nước trợ xả bị tắt và chỉ báo đổ thêm nước trợ xả bị tắt.

## 12 Chất tẩy rửa

### 12.1 Chất tẩy rửa phù hợp

Chỉ sử dụng chất tẩy rửa phù hợp cho máy rửa bát. Cả chất tẩy rửa cơ bản và chất tẩy rửa kết hợp đều phù hợp. Để cho hiệu quả rửa và sấy khô tối ưu, hãy sử dụng chất tẩy rửa cơ bản kết hợp với việc sử dụng riêng muối chuyên dụng → *Trang 22* và nước trợ xả

→ *Trang 24.*

Các chất tẩy rửa hiện đại, hiệu suất cao chủ yếu sử dụng công thức có hàm lượng kiềm thấp có chứa enzym. Enzim phân giải tinh bột và phân giải protein. Thuốc tẩy trắng hoạt tính oxy thường được sử dụng để loại bỏ các vết bẩn có màu, ví dụ: trà hoặc sốt cà chua.

**Hướng dẫn:** Làm theo hướng dẫn của nhà sản xuất đối với từng loại chất tẩy rửa.

**Lời khuyên:** Có thể mua các chất tẩy rửa phù hợp trực tuyến qua trang web của chúng tôi hoặc qua dịch vụ khách hàng → *Trang 47.*

### Viên tẩy rửa

Các viên tẩy rửa phù hợp cho tất cả các nhiệm vụ làm sạch và không cần phải định lượng.

Với các chương trình rút gọn, các viên tẩy rửa có thể không hòa tan hoàn toàn và có thể vẫn còn cặn tẩy rửa. Do đó, hiệu quả làm sạch có thể bị giảm.

### Chất tẩy rửa dạng bột

Chất tẩy rửa dạng bột được khuyên dùng cho các chương trình rút ngắn. Định lượng có thể được điều chỉnh theo mức độ bẩn.

## Chất tẩy rửa dạng lỏng

Chất tẩy rửa dạng lỏng tác dụng nhanh hơn và được khuyên dùng cho các chương trình rút ngắn mà không cần rửa trước.

Có thể xảy ra trường hợp chất tẩy rửa dạng lỏng đầy tràn ra ngoài mặc dù khay chứa chất tẩy rửa đã được đóng. Đây không phải là lỗi và không nghiêm trọng nếu bạn chú ý những điều sau:

- Chỉ chọn một chương trình không tráng trước.
- Không cài đặt trước thời gian bắt đầu chương trình.

Định lượng có thể được điều chỉnh theo mức độ bẩn.

## Chất tẩy rửa cơ bản

Chất tẩy rửa cơ bản là những sản phẩm không chứa bất kỳ thành phần nào khác ngoài chất tẩy rửa, ví dụ: chất tẩy rửa dạng bột hoặc chất tẩy rửa dạng lỏng. Với chất tẩy rửa dạng bột và chất tẩy rửa dạng lỏng, liều lượng có thể được điều chỉnh riêng theo mức độ bẩn của bát đĩa. Để đạt được hiệu quả rửa và sấy khô tốt hơn và để tránh làm hỏng thiết bị, hãy sử dụng thêm muối chuyên dụng

→ Trang 22 và nước trợ xả

→ Trang 24.

## Chất tẩy rửa kết hợp

Ngoài các chất tẩy rửa cơ bản, công ty còn bán một số sản phẩm có chức năng bổ sung. Ngoài chất tẩy rửa, các sản phẩm này còn chứa chất trợ xả và chất thay thế muối (3 trong 1, 5 trong 1, ...), sẽ có các thành phần bổ sung như chất bảo vệ thủy tinh hoặc làm sáng inox.

Theo nhà sản xuất, chất tẩy rửa kết hợp thường chỉ hoạt động khi độ cứng của nước là 21 ° dH. Nếu nước có độ cứng cao hơn 21 ° dH, phải cho thêm muối chuyên dụng hoặc nước trợ xả. Để có hiệu quả rửa và sấy khô tốt nhất, chúng tôi khuyên bạn nên sử dụng muối chuyên

dụng và nước trợ xả khi độ cứng của nước từ 14 ° dH trở lên. Khi bạn sử dụng các chất tẩy rửa kết hợp, chương trình rửa sẽ tự động điều chỉnh để đạt được kết quả rửa và sấy khô tốt nhất có thể.

## 12.2 Chất tẩy rửa không phù hợp

Không sử dụng chất tẩy rửa có thể gây hư hỏng cho thiết bị hoặc gây nguy hiểm cho sức khỏe.

### Nước rửa chén

Nước rửa chén có thể làm tăng khả năng tạo bọt và gây hư hỏng thiết bị.

### Chất tẩy rửa có chứa clo

Dư lượng clo trên bát đĩa có thể gây nguy hiểm cho sức khỏe.

## 12.3 Hướng dẫn về chất tẩy rửa

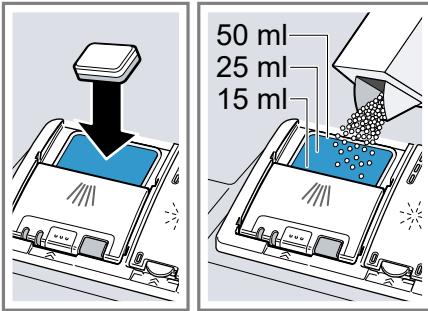
Thực hiện theo các hướng dẫn về chất tẩy rửa trong sử dụng hàng ngày.

- Các sản phẩm làm sạch có nhãn "hữu cơ" hoặc "sinh thái" thường sử dụng một lượng nhỏ các thành phần hoạt tính (vì lý do môi trường) hoặc tránh hoàn toàn một số thành phần nhất định. Hiệu quả làm sạch có thể bị hạn chế.
- Đặt hệ thống nước trợ xả và hệ thống làm mềm nước thành chất tẩy rửa đơn hoặc kết hợp đang được sử dụng.
- Theo nhà sản xuất, chất tẩy rửa kết hợp với chất thay thế muối chỉ có thể được sử dụng ở độ cứng nhất định của nước, thường là 21 ° dH, mà không cần thêm muối chuyên dụng. Để có hiệu quả rửa và sấy khô tốt nhất, chúng tôi khuyên bạn nên sử dụng muối chuyên dụng khi nước có độ cứng từ 14 ° dH trở lên.
- Để tránh bị dính, chỉ cầm viên tẩy rửa có lớp bọc hòa tan trong nước bằng tay khô và chỉ bỏ viên này vào ngăn chứa chất tẩy rửa khô.

- Ngay cả khi chỉ báo đổ thêm nước trợ xả và chỉ báo đổ thêm muối chuyên dụng sáng lên, các chương trình rửa vẫn chạy bình thường khi sử dụng chất tẩy rửa kết hợp.
- Chức năng của nước trợ xả bị hạn chế đối với chất tẩy rửa kết hợp. Nếu bạn sử dụng nước trợ xả, hiệu quả đạt được thường sẽ tốt hơn.
- Sử dụng các viên tẩy rửa có khả năng làm khô đặc biệt.

## 12.4 Đổ chất tẩy rửa

1. Để mở khay chứa chất tẩy rửa, nhấn chốt khóa.
2. Đổ chất tẩy rửa vào khay chứa chất tẩy rửa khô.

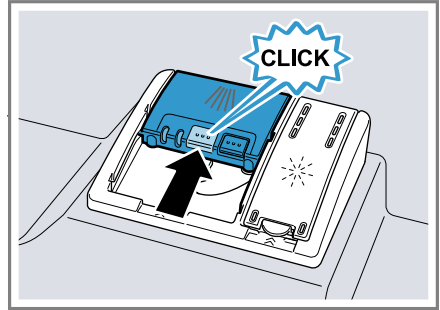


Nếu bạn sử dụng viên tẩy rửa, một viên là đủ. Đặt các viên rửa theo chiều ngang.

Nếu bạn sử dụng chất tẩy rửa dạng bột hoặc chất tẩy rửa dạng lỏng, hãy tuân thủ hướng dẫn định lượng của nhà sản xuất và vạch định lượng của khay chứa chất tẩy rửa.

Đối với vết bẩn thông thường, 20 ml – 25 ml chất tẩy rửa là đủ. Nếu bát đĩa không quá bẩn, chỉ cần sử dụng một lượng nhỏ chất tẩy rửa hơn một chút so với quy định là đủ.

3. Đóng nắp khay chứa chất tẩy rửa.



- ✓ Nắp phát ra tiếng khi khớp vào.
- ✓ Khay chứa chất tẩy rửa tự động mở vào thời điểm tối ưu trong khi chương trình chạy, tùy thuộc vào chương trình. Chất tẩy rửa dạng bột hoặc chất tẩy rửa dạng lỏng phân bố trong ngăn xả và được hòa tan. Các viên tẩy rửa rơi vào khay hòa tan viên rửa và hòa tan theo định lượng. Không đặt bất kỳ vật dụng nào vào khay hòa tan viên rửa để viên tẩy rửa có thể hòa tan đồng đều.

**Lời khuyên:** Nếu bạn sử dụng chất tẩy rửa dạng bột và chọn một chương trình có rửa trước, bạn cũng có thể cho một ít chất tẩy rửa lên mặt trong của cửa thiết bị.

## 13 Bát đĩa

Chỉ rửa những bát đĩa phù hợp với máy rửa bát.

**Hướng dẫn:** Đồ trang trí bằng thủy tinh, các đồ dùng bằng nhôm và bằng bạc có thể phai màu hoặc đổi màu trong quá trình rửa. Các loại thủy tinh nhạy cảm có thể bị đục sau một vài lần rửa.

### 13.1 Hư hỏng thủy tinh và bát đĩa

Chỉ rửa ly và đồ sứ được nhà sản xuất đánh dấu là an toàn với máy rửa bát. Tránh làm hỏng thủy tinh và bát đĩa.

Nguyên nhân	Khuyến nghị
<p>Những bát đĩa sau đây không an toàn với máy rửa bát:</p> <ul style="list-style-type: none"> <li>■ Các bộ phận dao kéo và bộ đồ ăn bằng gỗ</li> <li>■ Đồ thủy tinh trang trí, bát đĩa trang trí và đồ cổ</li> <li>■ Các bộ phận bằng nhựa không chịu nhiệt</li> <li>■ Bát đĩa bằng đồng và thiếc</li> <li>■ Bát đĩa bị bám muối, sáp, mỡ bôi trơn và sơn</li> <li>■ Những chiếc bát đĩa rất nhỏ</li> </ul>	<p>Chỉ rửa những bát đĩa được nhà sản xuất đánh dấu là an toàn với máy rửa bát.</p>
<p>Thành phần hóa học của chất tẩy rửa gây hư hỏng.</p>	<p>Sử dụng chất tẩy rửa được nhà sản xuất dán nhãn là an toàn cho bát đĩa.</p>
<p>Các chất tẩy rửa có tính kiềm mạnh hoặc axit mạnh, đặc biệt là trong lĩnh vực thương mại hoặc công nghiệp không thích hợp cho máy rửa bát khi dùng kết hợp với nhôm.</p>	<p>Nếu bạn sử dụng chất tẩy rửa có tính kiềm mạnh hoặc axit mạnh, đặc biệt là loại trong lĩnh vực thương mại hoặc công nghiệp, không được xếp bất kỳ bộ phận bằng nhôm nào vào khoang rửa của thiết bị</p>

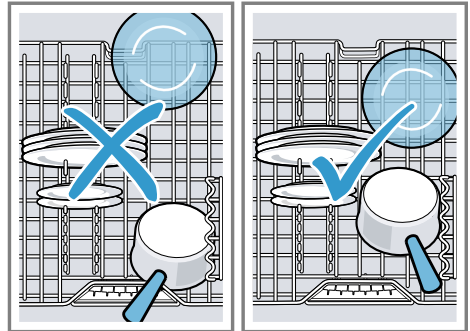
Nguyên nhân	Khuyến nghị
<p>Nhiệt độ nước của chương trình quá cao.</p>	<p>Chọn chương trình với nhiệt độ thấp. Lấy đồ thủy tinh và dao kéo ra khỏi thiết bị ngay sau khi kết thúc chương trình.</p>

### 13.2 Xếp bát đĩa

Xếp bát đĩa đúng cách để tối ưu hóa kết quả rửa và tránh làm hỏng bát đĩa cũng như thiết bị.

#### Hướng dẫn

Xếp bát đĩa sao cho không bị chèn khi đóng cửa. Bát đĩa xếp nhô ra có thể khiến cửa thiết bị bật ra khi chu kỳ đang chạy, khiến hơi nước và nước thoát ra ở khu vực cửa. Do đó tủ chứa máy có thể bị hư hại.

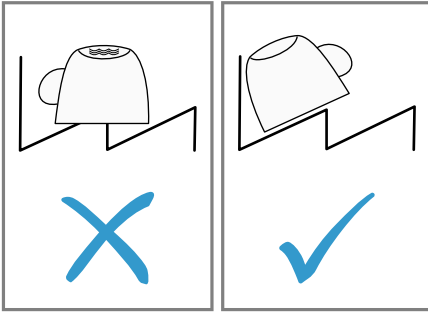


#### Những lời khuyên

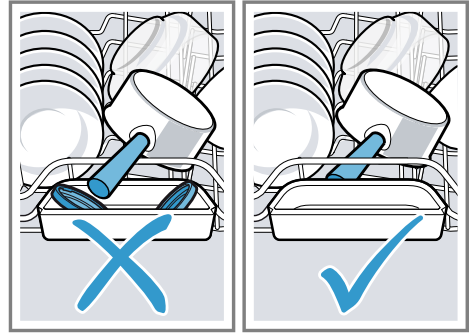
- Nếu bạn sử dụng thiết bị này, bạn sẽ tiết kiệm năng lượng và nước so với rửa tay.
- Trên trang web của chúng tôi, bạn sẽ tìm thấy các ví dụ về cách xếp bát đĩa vào thiết bị một cách hiệu quả.
- Để tiết kiệm năng lượng và nước, hãy xếp vào thiết bị đúng số lượng bát đĩa đã chỉ định (lượng bát đĩa và dao kéo tiêu chuẩn).

→ "Thông số kỹ thuật", Trang 49

- Để có kết quả rửa và sấy khô tốt hơn, hãy đặt nghiêng các bộ phận có chỗ phồng và chỗ lõm để nước thoát ra ngoài.



- Loại bỏ chặn thức ăn thô khỏi bát đĩa. Để tiết kiệm tài nguyên, không rửa trước bát đĩa dưới vòi nước chảy.
- Xếp bát đĩa và chú ý những điều sau:
  - Xếp bát đĩa bần nhiều vào giá để bát đĩa dưới, ví dụ: nồi. Do vòi phun mạnh hơn, bạn sẽ nhận được kết quả súc rửa tốt hơn.
  - Để tránh làm hỏng bát đĩa, hãy đặt bát đĩa ở nơi an toàn, không bị đổ.
  - Để tránh bị thương, hãy đặt dao kéo có mặt nhọn và sắc hướng xuống dưới.
  - Đặt chai lọ với miệng hướng xuống dưới để ngăn nước tích tụ bên trong.
  - Không chặn các cánh tay phun để chúng có thể quay.
  - Không đặt các vật dụng nhỏ vào khay hòa tan viên rửa và không xếp bát đĩa chắn bên ngoài để không chặn nắp khay mở ra.



### 13.3 Lấy bát đĩa ra

#### **⚠ CẢNH BÁO** **Nguy cơ bị thương!**

Bát đĩa nóng có thể gây bỏng trên da. Bát đĩa nóng rất nhạy cảm với tác động và có thể bị vỡ và gây thương tích.

- ▶ Để bát đĩa nguội đi một chút sau khi kết thúc chương trình và sau đó mới lấy chúng ra.

- Để tránh giọt nước rơi xuống bát đĩa, hãy lấy bát đĩa ra từ dưới lên trên.
- Kiểm tra khay chứa chất tẩy rửa và các phụ kiện xem có bị nhiễm bẩn không và làm sạch nếu cần.  
→ "Vệ sinh và chăm sóc", Trang 36

## 14 Điều khiển cơ bản

### 14.1 Bật thiết bị

- ▶ Nhấn .

Chương trình Eco 50 được cài sẵn. Chương trình Eco 50 là một chương trình đặc biệt thân thiện với môi trường và tuyệt vời cho các loại bát đĩa bần thông thường. Đây là chương trình hiệu quả nhất trong việc kết hợp mức tiêu thụ năng lượng và mức tiêu thụ

nước đối với loại bát đĩa này và chứng minh sự phù hợp với Quy định về thiết kế sinh thái của EU.

Nếu bạn không vận hành thiết bị trong 10 phút, thiết bị sẽ tự động tắt.

## 14.2 Cài đặt chương trình

Để điều chỉnh chu trình rửa theo độ bẩn của bát đĩa, hãy cài đặt một chương trình phù hợp.

**Điều kiện tiên quyết:** Cửa thiết bị đang đóng.

- ▶ Nhấn phím chương trình phù hợp.
- ✓ Chương trình được cài đặt và phím chương trình nhấp nháy.
- ✓ Thời gian chạy chương trình còn lại xuất hiện trên màn hình.

## 14.3 Cài đặt chức năng bổ sung

Để bổ sung cho chương trình rửa đã chọn, bạn có thể cài đặt các chức năng bổ sung.


**Hướng dẫn:** Các chức năng bổ sung có thể được bật tùy thuộc vào chương trình đã chọn.


- ▶ Nhấn phím bấm cho chức năng bổ sung phù hợp.  
→ "*Các chức năng bổ sung*", Trang 18
- ✓ Chức năng bổ sung được thiết lập và phím chức năng bổ sung nhấp nháy.

## 14.4 Cài đặt chọn trước thời gian

Bạn có thể hẹn giờ bắt đầu chương trình lên đến 24 tiếng.

1. Nhấn .

- ✓ "h:01" xuất hiện trên màn hình.
- 2. Sử dụng  để thiết lập giờ bắt đầu chương trình mong muốn.
- 3. Nhấn Start.
- ✓ Chức năng chọn trước thời gian được kích hoạt.

**Lời khuyên:** Tắt chọn trước thời gian bằng cách nhấn  liên tục cho đến khi màn hình xuất hiện "h:00".

## 14.5 Bắt đầu chương trình



- ▶ Nhấn Start.
- ✓ Chương trình kết thúc khi màn hình hiển thị "0h:00m".

### Các hướng dẫn

- Nếu bạn muốn thêm bát đĩa trong khi máy đang chạy, không sử dụng khay hòa tan viên rửa làm tay cầm cho giá để bát đĩa trên. Bạn có thể chạm phải viên tẩy rửa đã hòa tan một phần.
- Bạn chỉ có thể thay đổi chương trình đang chạy nếu bạn hủy chương trình.  
→ "*Hủy chương trình*", Trang 31
- Để tiết kiệm năng lượng, thiết bị sẽ tắt 1 phút sau khi kết thúc chương trình. Nếu bạn mở cửa thiết bị ngay sau khi kết thúc chương trình, thiết bị sẽ tắt sau 4 giây.

## 14.6 Kích hoạt khóa phím

Khóa phím ngăn chặn việc điều khiển thiết bị ngoài ý muốn hoặc không đúng cách trong quá trình máy đang chạy.



- ▶ Nhấn  khoảng 3 giây.
- ✓ Khóa phím được kích hoạt và tự động tắt khi kết thúc chương trình.
- ✓ Khi thiết bị hoạt động, màn hình nhấp nháy .
- ✓ Trong trường hợp mất điện, khóa phím vẫn được kích hoạt.

## 14.7 Hủy kích hoạt khóa phím

- ▶ Nhấn  khoảng 3 giây.

## 14.8 Dừng chương trình

**Hướng dẫn:** Khi mở cửa thiết bị khi thiết bị đã được làm nóng, trước tiên hãy nghiêng cửa thiết bị trong vài phút rồi đóng lại. Điều này ngăn áp suất tích tụ quá mức trong thiết bị và cửa thiết bị không bị bung ra.


1. Nhấn .
- ✓ Chương trình được lưu và thiết bị tắt.
2. Để tiếp tục chương trình, nhấn .


## 14.9 Hủy chương trình

Để kết thúc sớm một chương trình hoặc để thay đổi một chương trình đã bắt đầu, bạn phải hủy chương trình đó.

- ▶ Nhấn Reset 4 sec. khoảng 4 giây.
- ✓ Tắt cả các đèn chỉ báo sáng lên.
- ✓ Ngay sau khi màn hình tắt, màn hình sẽ hiển thị "0h:01m" và lượng nước còn lại sẽ được bơm ra ngoài.
- ✓ Chương trình bị dừng và kết thúc sau khoảng 1 phút.

## 14.10 Tắt thiết bị

1. Tuân thủ các hướng dẫn về sử dụng an toàn → *Trang 9*.
2. Nhấn .

**Lời khuyên:** Khi bạn nhấn  trong chu trình rửa, chương trình đang chạy sẽ bị dừng. Khi bạn bật thiết bị, chương trình sẽ tự động tiếp tục.

## 15 Cài đặt cơ bản

Bạn có thể điều chỉnh các cài đặt cơ bản của thiết bị theo nhu cầu của mình.

### 15.1 Tổng quan về cài đặt cơ bản

Các cài đặt cơ bản phụ thuộc vào phụ tùng của thiết bị.

Cài đặt cơ bản	Văn bản hiển thị	Lựa chọn	Mô tả
Độ cứng của nước	H04 <sup>1</sup>	H00 - H07	Cài đặt hệ thống làm mềm nước theo độ cứng của nước. → " <i>Cài đặt hệ thống làm mềm nước</i> ", Trang 22 Mức H00 sẽ tắt hệ thống làm mềm nước.
Thêm nước trợ xả	r05 <sup>1</sup>	r00 - r06	Cài đặt lượng bổ sung nước trợ xả. Tắt hệ thống nước trợ xả với mức r00.
Sấy tăng cường	d00 <sup>1</sup>	d00 - d01	Trong chu trình rửa, nhiệt độ được tăng lên và do đó hiệu quả sấy khô được cải thiện. Thời gian chạy có thể tăng nhẹ. <b>Hướng dẫn:</b> Không thích hợp cho những loại bát đĩa nhạy cảm. Bật hoặc tắt "d01" chức năng sấy tăng cường "d00".
Nước nóng	A00 <sup>1</sup>	A00 - A01	Cài đặt đường ống nước lạnh hoặc đường ống nước nóng. Chỉ đặt thiết bị ở chế độ nước nóng nếu nước có thể được đun nóng mà không tốn quá nhiều năng lượng và có sẵn hệ thống lắp đặt phù hợp, ví dụ: một hệ thống năng lượng mặt trời với đường ống tuần hoàn. Nhiệt độ nước tối thiểu phải là 40 độ C và tối đa là 60 độ C. Bật "A01" hoặc tắt "A00" nước nóng.

<sup>1</sup> Cài đặt gốc (có thể khác nhau tùy theo kiểu thiết bị)



Cài đặt cơ bản	Văn bản hiển thị	Lựa chọn	Mô tả
Efficient Dry	o02 <sup>1</sup>	o00 - o02	<p>Kích hoạt hoặc hủy kích hoạt chức năng tự động mở cửa thiết bị trong giai đoạn sấy khô. Nếu chức năng được kích hoạt, thời gian chạy có thể tăng lên.</p> <p>Các cài đặt sau khả dụng:</p> <ul style="list-style-type: none"> <li>■ Khi cài đặt "o00", mở cửa tự động bị tắt trong tất cả các chương trình.</li> <li>■ Khi cài đặt "o01", mở cửa tự động được kích hoạt trong tất cả các chương trình.</li> <li>■ Khi cài đặt "o02", mở cửa tự động chỉ được kích hoạt trong chương trình Eco 50° C.</li> </ul> <p>→ "Efficient Dry", Trang 10</p>
Wi-Fi	Cn0	Cn0 - Cn1	<p>Bật hoặc tắt kết nối mạng không dây.</p> <p>Mức "Cn0" sẽ tắt kết nối mạng không dây.</p> <p>Cài đặt cơ bản này chỉ khả dụng sau khi bạn kết nối thiết bị với ứng dụng Home Connect.</p> <p>→ "Home Connect", Trang 34</p>

<sup>1</sup> Cài đặt gốc (có thể khác nhau tùy theo kiểu thiết bị)


Cài đặt cơ bản	Văn bản hiển thị	Lựa chọn	Mô tả
Khởi động từ xa	rc1	rc0 – rc2	<p>Kích hoạt hoặc hủy kích hoạt → "Khởi động từ xa □", Trang 35.</p> <p>Các cài đặt sau khả dụng:</p> <ul style="list-style-type: none"> <li>■ Khi cài đặt "rc0", chức năng sẽ bị hủy kích hoạt lâu dài.</li> <li>■ Khi cài đặt "rc1", chức năng có thể được chọn qua phím bấm □.</li> </ul> <p>→ "Kích hoạt Khởi động từ xa □", Trang 35</p> <ul style="list-style-type: none"> <li>■ Khi cài đặt "rc2", chức năng sẽ được kích hoạt liên tục.</li> </ul> <p>Cài đặt cơ bản này chỉ khả dụng sau khi bạn kết nối thiết bị với ứng dụng Home Connect. → "Home Connect", Trang 34</p>
Cài đặt gốc	rE	Bắt đầu với Start YES Xác nhận với Start	<p>Đặt lại các cài đặt đã thay đổi về cài đặt gốc.</p> <p>Các cài đặt cho lần vận hành đầu tiên phải được thực hiện.</p>

<sup>1</sup> Cài đặt gốc (có thể khác nhau tùy theo kiểu thiết bị)

## 15.2 Thay đổi cài đặt cơ bản

**Lời khuyên:** Kết nối thiết bị của bạn với thiết bị di động. Bạn có thể thuận tiện thực hiện tất cả các cài đặt thông qua ứng dụng Home Connect.

→ "Home Connect", Trang 34

1. Nhấn .
2. Để mở các cài đặt cơ bản, nhấn Setup 3 sec. 3 giây.
- ✓ Màn hình hiển thị Hxx.
- ✓ Màn hình hiển thị **set**.
3. Nhấn Setup 3 sec. liên tục cho đến khi màn hình hiển thị cài đặt mong muốn.
4. Nhấn Start liên tục cho đến khi màn hình hiển thị giá trị phù hợp.  
Bạn có thể thay đổi các cài đặt khác.

5. Để lưu các cài đặt, nhấn Setup 3 sec. 3 giây.

## 16 Home Connect

Thiết bị này có thể nối mạng. Kết nối thiết bị của bạn với thiết bị di động để điều khiển các chức năng thông qua ứng dụng Home Connect.

Dịch vụ Home Connect không khả dụng ở mọi quốc gia. Tính khả dụng của chức năng Home Connect phụ thuộc vào tính khả dụng của các dịch vụ Home Connect ở quốc gia của bạn. Xem thêm thông tin tại: [www.home-connect.com](http://www.home-connect.com).

Để có thể sử dụng Home Connect, trước hết hãy kết nối với mạng WLAN nhà (Wi-Fi<sup>1</sup>) và với ứng dụng Home Connect.

Ứng dụng Home Connect sẽ hướng dẫn bạn đi từ đầu đến cuối quá trình đăng nhập. Hãy làm theo hướng dẫn trong ứng dụng Home Connect để tiến hành cài đặt.

**Lời khuyên:** Lưu ý cả các hướng dẫn trong ứng dụng Home Connect.

**Hướng dẫn:** Lưu ý các hướng dẫn an toàn trong hướng dẫn sử dụng này và đảm bảo rằng chúng được tuân thủ khi bạn vận hành thiết bị qua ứng dụng Home Connect.

→ "An toàn", Trang 4

## 16.1 Thiết lập ứng dụng Home Connect

1. Cài đặt ứng dụng Home Connect trên thiết bị đầu cuối di động.
2. Khởi động ứng dụng Home Connect và thiết lập truy cập cho Home Connect.

Ứng dụng Home Connect sẽ hướng dẫn bạn đi từ đầu đến cuối quá trình đăng nhập.

## 16.2 Thiết lập Home Connect

### Những điều kiện tiên quyết

- Ứng dụng Home Connect được thiết lập trên thiết bị đầu cuối di động.
- Thiết bị có khả năng tiếp nhận mạng nhà WLAN (Wi-Fi) tại nơi lắp đặt.
- Cửa thiết bị đang đóng.

1. Mở ứng dụng Home Connect và quét mã QR sau đây.



2. Tuân theo chỉ dẫn của ứng dụng Home Connect.

## 16.3 Khởi động từ xa


Bạn có thể sử dụng ứng dụng Home Connect để khởi động thiết bị bằng thiết bị di động của mình.


**Lời khuyên:** Nếu bạn đặt chức năng này trong các cài đặt cơ bản → Trang 34, chức năng "rc2" này sẽ được bật liên tục và bạn có thể khởi động thiết bị của mình bằng thiết bị di động bất kỳ lúc nào.


### Kích hoạt Khởi động từ xa

Nếu bạn đã đặt chức năng này "rc1" trong các cài đặt cơ bản, hãy kích hoạt chức năng này trên thiết bị của bạn.

### Những điều kiện tiên quyết

- Thiết bị được kết nối với mạng WLAN nhà bạn.
- Thiết bị được kết nối với ứng dụng Home Connect.
- Trong các cài đặt cơ bản → Trang 34 chức năng này đã được cài đặt "rc1".
- Một chương trình được chọn.
- ▶ Nhấn .
 

Nếu bạn mở cửa thiết bị, chức năng được hủy kích hoạt tự động.
- ✓ Phím  sáng lên.

**Lời khuyên:** Để hủy kích hoạt chức năng, nhấn .

<sup>1</sup> Wi-Fi là nhãn hiệu đã đăng ký của Wi-Fi Alliance.

## 16.4 Bảo mật dữ liệu

Lưu ý hướng dẫn về bảo mật dữ liệu. Khi thiết bị của bạn được kết nối lần đầu với một mạng nhà có kết nối Internet, thiết bị của bạn sẽ truyền các loại dữ liệu sau đến máy chủ Home Connect (đăng ký lần đầu):

- Mã nhận dạng thiết bị duy nhất (bao gồm các mã khóa thiết bị và địa chỉ MAC của mô-đun truyền thông Wi-Fi đã được thiết lập).
- Chứng chỉ bảo mật của mô-đun truyền thông Wi-Fi (để bảo mật CNTT của kết nối).
- Phiên bản phần mềm và phần cứng hiện tại của thiết bị nhà bạn.
- Trạng thái của một lần thiết lập lại về cài đặt gốc trước đó.

Việc đăng ký lần đầu này chuẩn bị cho việc sử dụng các chức năng Home Connect và chỉ được yêu cầu tại thời điểm bạn muốn sử dụng các chức năng Home Connect lần đầu tiên.

**Hướng dẫn:** Lưu ý rằng các chức năng Home Connect chỉ có thể được sử dụng cùng với ứng dụng Home Connect. Có thể mở xem các thông tin về bảo mật dữ liệu trong ứng dụng Home Connect.

1. Loại bỏ các tạp chất thô bên trong máy bằng một miếng vải ẩm.
2. Đổ chất tẩy rửa vào khay chứa chất tẩy rửa.
3. Chọn chương trình với nhiệt độ cao nhất.
4. Khởi động chương trình khi không có bát đĩa. → *Trang 30*

## 17.2 Chất tẩy rửa

Chỉ sử dụng chất tẩy rửa phù hợp để làm sạch thiết bị.  
→ "*Sử dụng an toàn*", *Trang 9*

## 17.3 Mẹo bảo trì thiết bị

Thực hiện theo các mẹo bảo trì thiết bị để duy trì chức năng của thiết bị lâu dài.

Biện pháp	Ưu điểm
Định kỳ lau các miếng đệm cửa, mặt trước của máy rửa bát và bảng điều khiển bằng vải ẩm và chất tẩy rửa.	Các bộ phận của thiết bị phải luôn sạch sẽ và vệ sinh.
Đề cửa thiết bị mở hé khi không sử dụng thiết bị trong thời gian dài.	Tránh hình thành mùi khó chịu.

## 17 Vệ sinh và chăm sóc

Để thiết bị của bạn hoạt động tốt trong thời gian dài, hãy vệ sinh và bảo dưỡng thiết bị một cách cẩn thận.

### 17.1 Làm sạch khoang rửa

#### CẢNH BÁO

**Nguy hiểm tổn hại sức khỏe!**

Việc sử dụng chất tẩy rửa có chứa clo có thể gây hại cho sức khỏe.

- ▶ Không bao giờ sử dụng chất tẩy rửa có chứa clo.

## 17.4 Chương trình Chăm sóc thiết bị

Cặn có thể dẫn đến trục trặc thiết bị, ví dụ: do cặn thức ăn và cặn vôi. Để tránh trục trặc và giảm hình thành mùi, hãy vệ sinh thiết bị định kỳ.

Chương trình Chăm sóc thiết bị kết hợp với các sản phẩm tẩy rửa và vệ sinh máy là cách tốt nhất để chăm sóc thiết bị của bạn.

**Lời khuyên:** Bạn có thể tìm dịch vụ bảo dưỡng máy và vệ sinh máy dành cho máy rửa bát đã được thử nghiệm và phê duyệt của chúng tôi trên Internet tại <https://www.bosch-home.com/store> hoặc qua dịch vụ khách hàng.

Chương trình Chăm sóc thiết bị là một chương trình loại bỏ các cặn bẩn khác nhau trong một chu trình rửa. Quá trình làm sạch diễn ra theo hai giai đoạn:

Giai đoạn	Loại bỏ	Chất tẩy rửa	Vị trí đặt
1	Dầu mỡ và vôi	Sản phẩm bảo trì máy dạng lỏng hoặc chất tẩy cặn máy dạng bột.	Bên trong thiết bị, ví dụ: chai treo trong giỏ dao kéo hoặc bột bên trong máy.
2	Cặn bẩn và cặn thức ăn	Chất tẩy rửa máy	Khay chứa chất tẩy rửa

Để có hiệu suất làm sạch tối ưu, chương trình định lượng chất tẩy rửa riêng biệt trong giai đoạn làm sạch thích hợp. Điều này đòi hỏi phải đặt đúng vị trí của chất tẩy rửa.

Nếu chỉ báo cho Chương trình Chăm sóc thiết bị trong bảng điều khiển sáng lên hoặc màn hình khuyến nghị làm như vậy, hãy thực hiện Chương trình Chăm sóc thiết bị chế độ không có bát đĩa. Sau khi thực hiện Chương trình Chăm sóc thiết bị, chỉ báo sẽ tắt. Nếu máy của bạn không có chức năng nhắc nhở, chúng tôi khuyên bạn nên thực hiện bảo trì máy 2 tháng một lần.

### Thực hiện Chương trình Chăm sóc thiết bị

#### Các hướng dẫn

- Chạy chương trình Chương trình Chăm sóc thiết bị mà không xếp bát đĩa.
- Chỉ sử dụng các sản phẩm bảo trì máy và chất tẩy rửa máy được thiết kế đặc biệt cho máy rửa bát.

- Đảm bảo rằng không có bộ phận bằng nhôm, ví dụ: lưới lọc dầu mỡ của máy hút mùi hoặc nồi nhôm, trong khoang rửa của thiết bị.
- Nếu bạn chưa thực hiện Chương trình Chăm sóc thiết bị sau 3 chu trình rửa, chỉ báo Chương trình Chăm sóc thiết bị sẽ tự động tắt.
- Để có được hiệu suất làm sạch tốt nhất, hãy đảm bảo rằng các chất tẩy rửa được để đúng vị trí.
- Tuân thủ các hướng dẫn an toàn trên bao bì của các sản phẩm bảo trì máy và chất tẩy rửa máy.

1. Loại bỏ các tạp chất thô bên trong máy bằng một miếng vải ẩm.
2. Làm sạch lưới lọc.
3. Đặt sản phẩm bảo trì máy bên trong thiết bị.

Chỉ sử dụng các sản phẩm bảo trì máy được thiết kế đặc biệt cho máy rửa bát.

4. Đổ chất tẩy rửa máy vào khoang rửa cho đến khi đầy hoàn toàn.

Không thêm bất kỳ chất tẩy rửa máy bổ sung nào vào bên trong thiết bị.

vi Vệ sinh và chăm sóc

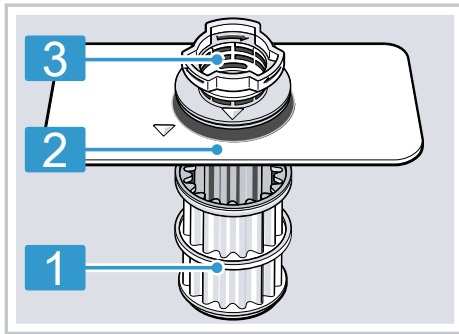
5. Nhấn .

6. Nhấn Start.

- ✓ Chương trình Chăm sóc thiết bị được thực hiện.
- ✓ Khi chương trình kết thúc, chỉ báo cho Chương trình Chăm sóc thiết bị sẽ tắt.

## 17.5 Hệ thống lọc

Hệ thống lưới lọc lọc các tạp chất thô ra khỏi chu trình rửa.



1 Lọc tinh

2 Lọc mịn

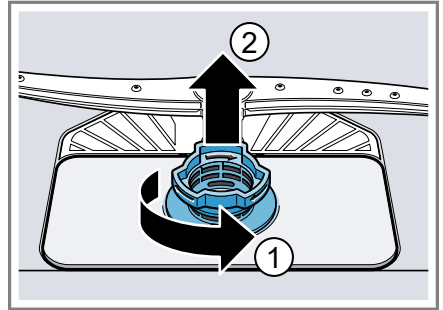
3 Lọc thô

### Làm sạch lưới lọc

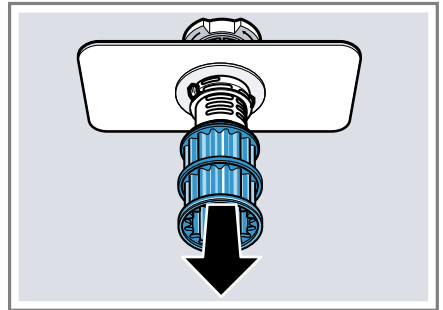
Các tạp chất từ nước xả có thể làm tắc lưới lọc.

1. Kiểm tra cạn bồn trên lưới lọc sau mỗi lần rửa.

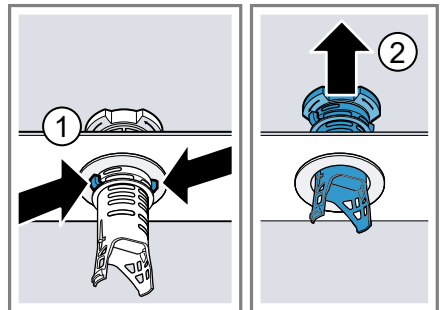
2. Vận lưới lọc thô ngược chiều kim đồng hồ ① và tháo hệ thống lọc ②.
  - Đảm bảo rằng không có dị vật rơi vào gáo bơm.



3. Kéo lưới lọc mịn xuống.



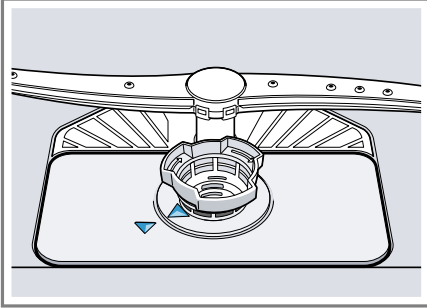
4. Nhấn chốt cài ① và tháo lưới lọc thô bằng cách kéo lên ②.



5. Xả sạch từng phần của lưới lọc dưới nước chảy.  
Cẩn thận làm sạch vành bồn giữa các lưới lọc thô và lưới lọc mịn.
6. Ráp hệ thống lọc lại.

Lưu ý rằng các vấu chốt trên lưới lọc thô đã được gài.

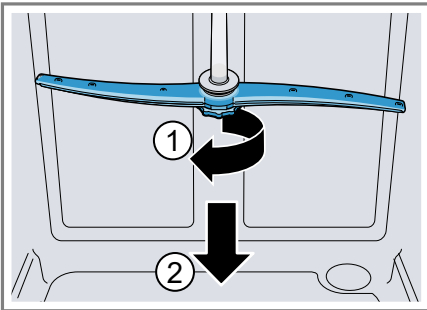
7. Lắp lại hệ thống lọc vào máy và xoay lưới lọc thô theo chiều kim đồng hồ.
  - Chú ý các dấu mũi tên hướng vào nhau.



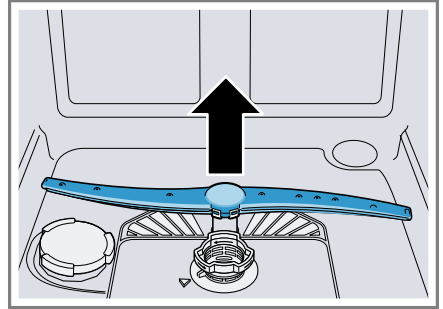
## 17.6 Làm sạch cánh tay phun

Vôi và tạp chất từ nước xả có thể làm tắc vòi phun và vòng bi của cánh tay phun. Làm sạch cánh tay phun thường xuyên.

1. Tháo vít cánh tay phun trên ① và kéo xuống ②.



2. Đẩy cánh tay phun dưới lên trên.



3. Dưới vòi nước xả, kiểm tra các vòi đầu ra của cánh tay phun xem có bị tắc không và loại bỏ mọi vật lạ.
4. Lắp cánh tay phun dưới.
  - ✓ Cánh tay phun phát ra tiếng khi khớp vào.
5. Lắp lại cánh tay phun trên và vặn chặt.

## 18 Khắc phục lỗi

Bạn có thể tự mình khắc phục các lỗi nhỏ xảy ra đối với thiết bị. Sử dụng các thông tin hướng dẫn khắc phục lỗi trước khi liên hệ với dịch vụ khách hàng. Như vậy, bạn sẽ tránh được những phí tổn không cần thiết.

**Lời khuyên:** Hãy quét mã QR trong mục lục và trên trang web của chúng tôi [www.bosch-home.com](http://www.bosch-home.com) để tìm thêm thông tin và hướng dẫn khắc phục sự cố qua hình thức trực tuyến.



### CẢNH BÁO

#### Nguy cơ giật điện!

Sửa chữa không đúng cách sẽ gây nguy hiểm.

- ▶ Chỉ những kỹ thuật viên đã qua đào tạo về lĩnh vực này mới được phép tiến hành sửa chữa thiết bị.
- ▶ Chỉ được phép sử dụng các phụ tùng thay thế chính hãng để sửa chữa thiết bị.
- ▶ Nếu cấp nguồn của thiết bị này bị hư hỏng, nó phải được thay thế bằng dây điện đặc biệt do nhà sản xuất hoặc bộ phận dịch vụ khách hàng của họ cung cấp.

Lỗi	Nguyên nhân và xử lý sự cố
Chỉ báo "Kiểm tra đầu vào nước" nhấp nháy	<p>Có sự cố kỹ thuật.</p> <ol style="list-style-type: none"> <li>1. Nhấn .</li> <li>2. Rút phích cắm của thiết bị khỏi nguồn điện hoặc tắt cầu chì.</li> <li>3. Đợi tối thiểu 2 phút.</li> <li>4. Cắm phích cắm của thiết bị vào ổ cắm điện hoặc bật cầu chì.</li> <li>5. Bật thiết bị.</li> <li>6. Nếu sự cố lại xảy ra:             <ul style="list-style-type: none"> <li>– Nhấn .</li> <li>– Đóng vòi nước.</li> <li>– Rút phích cắm.</li> <li>– Liên hệ với bộ phận dịch vụ khách hàng → <i>Trang 47</i> và đọc mã lỗi.</li> </ul> </li> </ol>
E:30-00 sáng luân phiên.	<p>Hệ thống bảo vệ nước được kích hoạt.</p> <ol style="list-style-type: none"> <li>1. Đóng vòi nước.</li> <li>2. Hãy gọi cho bộ phận dịch vụ khách hàng → <i>Trang 47</i>.</li> </ol>
E:31-00 sáng luân phiên.	<p>Hệ thống bảo vệ nước được kích hoạt.</p> <ol style="list-style-type: none"> <li>1. Đóng vòi nước.</li> <li>2. Hãy gọi cho bộ phận dịch vụ khách hàng → <i>Trang 47</i>.</li> </ol>
E:32-00 sáng luân phiên hoặc chỉ báo cấp nước sáng.	<p>Ống cấp bị gập.</p> <ul style="list-style-type: none"> <li>▶ Duỗi thẳng ống cấp.</li> </ul> <p>Vòi nước đang đóng.</p>



Lỗi	Nguyên nhân và xử lý sự cố
E:32-00 sáng luân phiên hoặc chỉ báo cấp nước sáng.	<p>► Mở vòi nước.</p> <hr/> <p>Vòi nước bị kẹt hoặc vòi hóa.</p> <p>► Mở vòi nước.</p> <p>Tốc độ dòng chảy phải ít nhất là 10 l/phút khi đầu vào nước mở.</p> <hr/> <p>Lưới lọc trong đường ống nước của ống cấp nước hoặc ống Aqua-Stop bị tắc.</p> <ol style="list-style-type: none"> <li>1. Tắt thiết bị.</li> <li>2. Rút phích cắm.</li> <li>3. Tắt vòi nước.</li> <li>4. Tháo đường ống nước.</li> <li>5. Tháo lưới lọc ra khỏi ống đầu vào</li> </ol> <div data-bbox="405 558 748 805" style="text-align: center;"> </div> <ol style="list-style-type: none"> <li>6. Vệ sinh lưới lọc.</li> <li>7. Lắp lưới lọc vào ống đầu vào.</li> <li>8. Lắp đường ống nước.</li> <li>9. Kiểm tra đường ống nước xem có bị rò rỉ không.</li> <li>10. Thiết lập nguồn điện.</li> <li>11. Bật thiết bị.</li> </ol>
E:34-00 sáng luân phiên.	<p>Nước liên tục chảy vào thiết bị.</p> <ol style="list-style-type: none"> <li>1. Đóng vòi nước.</li> <li>2. Hãy gọi cho bộ phận dịch vụ khách hàng → Trang 47.</li> </ol>

---

**Lỗi**

**Nguyên nhân và xử lý sự cố**

---

E:61-02 sáng luân phiên.

Không phải lỗi thiết bị. Máy bơm nước xả bị tắc hoặc nắp bơm nước xả bị lỏng.

1. Làm sạch bơm nước xả.  
→ "Làm sạch bơm nước xả", Trang 46
2. Lắp nắp bơm nước xả khớp vào đúng vị trí.  
→ "Làm sạch bơm nước xả", Trang 46



---

E:61-03 sáng luân phiên.  
Nước không được bơm ra.

Không phải lỗi thiết bị. Ống siphon vẫn còn đóng hoặc ống nước thải bị gấp hoặc bị tắc.

1. Kiểm tra kết nối tại siphon và mở nó nếu cần thiết.
2. Duỗi thẳng ống thoát nước.
3. Loại bỏ cặn.



---

Không phải lỗi thiết bị. Máy bơm nước xả bị tắc hoặc nắp bơm nước xả bị lỏng.

1. Làm sạch bơm nước xả.  
→ "Làm sạch bơm nước xả", Trang 46
2. Lắp nắp bơm nước xả khớp vào đúng vị trí.  
→ "Làm sạch bơm nước xả", Trang 46



**Lỗi****Nguyên nhân và xử lý sự cố**

E:92-40 sáng luân phiên.

Lưới lọc bị bẩn hoặc bị tắc.

- ▶ Làm sạch lưới lọc.
- "*Làm sạch lưới lọc*", Trang 38



Tắt cả các đèn LED đều sáng hoặc nhấp nháy.

Một bản cập nhật phần mềm có thể được cài đặt.

1. Vui lòng chờ tới khi vận hành phần mềm được cài đặt.  
Quá trình này có thể kéo dài khoảng 30 phút.
2. Nếu sau 30 phút thiết bị còn chưa sẵn sàng vận hành, thực hiện Reset.
  - Nhấn nút nguồn khoảng 4 giây.
- ✓ Thiết bị của bạn đã được đặt lại.

Phát hiện lỗi điện tử.

1. Nhấn nút công tắc chính khoảng 4 giây.  
Thiết bị sẽ được thiết lập lại và khởi động lại.
2. Nếu sự cố lại xảy ra:
  - Tắt thiết bị.
  - Rút dây nguồn hoặc tắt cầu chì trong hộp cầu chì.
  - Đợi tối thiểu 2 phút.
  - Bật cầu chì trong hộp cầu chì hoặc cắm phích cắm vào nguồn điện.
  - Bật thiết bị.
3. Nếu sự cố lại xảy ra:
  - Hãy liên hệ với bộ phận dịch vụ khách hàng.
  - "*Dịch vụ khách hàng*", Trang 47

Cặn thức ăn trên bát đĩa.

Bát đĩa được đặt quá gần nhau hoặc giá để bát đĩa bị đầy.

1. Xếp bát đĩa với đủ không gian trống.  
Các tia phun phải chạm tới bề mặt của bát đĩa.
2. Tránh điểm chạm nhau.



Cần phun không xoay được.

- ▶ Xếp bát đĩa sao cho bát đĩa không cản trở vòng quay của cánh tay phun.

---

**Lỗi**

**Nguyên nhân và xử lý sự cố**

---

Cặn thức ăn trên bát đĩa. Vòi phun cánh tay phun bị tắc.

- ▶ Làm sạch các cánh tay phun → *Trang 39.*



---

Lưới lọc bị bẩn.

- ▶ Làm sạch lưới lọc.  
→ "*Làm sạch lưới lọc*", *Trang 38*



---

Lưới lọc được lắp không đúng cách và/hoặc không được chốt.

1. Lắp lưới lọc đúng cách.  
→ "*Hệ thống lọc*", *Trang 38*
2. Chốt lưới lọc vào lẫy khóa.

---

Đã chọn chương trình rửa quá yếu.

- ▶ Hãy chọn chương trình rửa mạnh hơn.  
→ "*Chương trình*", *Trang 16*

---

Bát đĩa được rửa trước quá mạnh. Hệ thống cảm biến quyết định chọn trình tự chương trình yếu. Vết bẩn cứng đầu đôi khi không thể được loại bỏ.

- ▶ Chỉ loại bỏ cặn thức ăn thô và không rửa trước bát đĩa.

---

Các lọ cao hẹp không được rửa đủ sạch ở khu vực góc.

- ▶ Không đặt các lọ cao, hẹp nằm nghiêng quá hoặc trong các góc.

---

Bên phải và bên trái giá để bát đĩa trên không được đặt ở cùng độ cao.

- ▶ Đặt bên trái và bên phải giá để bát đĩa trên ở cùng độ cao.  
→ "*Giá để bát đĩa trên*", *Trang 19*
-

Lỗi	Nguyên nhân và xử lý sự cố
<p>Các vết bẩn có thể loại bỏ vẫn còn sót lại trên thủy tinh, thủy tinh có lớp phủ kim loại và dao kéo.</p>	<p>Lượng bổ sung nước trợ xả được đặt quá cao.</p> <ul style="list-style-type: none"> <li>▶ Đặt hệ thống nước trợ xả xuống mức thấp hơn. → "<i>Cài đặt lượng bổ sung nước trợ xả</i>", Trang 24</li> </ul> <hr/> <p>Không có nước trợ xả được đổ vào.</p> <ul style="list-style-type: none"> <li>▶ Đổ nước trợ xả. → "<i>Đổ nước trợ xả</i>", Trang 24</li> </ul>
	<p>Cặn chất tẩy rửa vẫn còn trong phần Chương trình xả. Nắp khay chứa chất tẩy rửa bị chặn bởi bát đĩa và không mở hoàn toàn.</p> <ol style="list-style-type: none"> <li>1. Đặt bát đĩa vào giá để bát đĩa trên sao cho khay hòa tan viên rửa không bị chặn bởi bát đĩa. → "<i>Xếp bát đĩa</i>", Trang 28</li> </ol> <p>Bát đĩa chặn nắp ngăn đựng chất tẩy rửa.</p> <ol style="list-style-type: none"> <li>2. Không đặt bát đĩa hoặc dung dịch xả trong khay hòa tan viên rửa.</li> </ol>
	<p>Bát đĩa được rửa trước quá mạnh. Hệ thống cảm biến quyết định chọn trình tự chương trình yếu. Vết bẩn cứng đầu đôi khi không thể được loại bỏ.</p> <ul style="list-style-type: none"> <li>▶ Chỉ loại bỏ cặn thức ăn thô và không rửa trước bát đĩa.</li> </ul>
<p>Vết gỉ trên dao kéo.</p>	<p>Dao kéo không đủ khả năng chống gỉ. Lưỡi dao thường bị ảnh hưởng nhiều hơn.</p> <ul style="list-style-type: none"> <li>▶ Sử dụng bộ đồ ăn chống gỉ.</li> </ul>
	<p>Dao kéo cũng bị gỉ khi các bộ phận gỉ được rửa cùng với nó.</p> <ul style="list-style-type: none"> <li>▶ Không rửa các đồ bị gỉ.</li> </ul>
	<p>Hàm lượng muối trong nước rửa quá cao.</p> <ol style="list-style-type: none"> <li>1. Loại bỏ sạch lượng muối chuyên dụng bị vãi ra khỏi khoang rửa.</li> <li>2. Vặn chặt nắp ngăn chứa muối chuyên dụng.</li> </ol>
<p>Cặn chất tẩy rửa hình thành trong khay chứa chất tẩy rửa hoặc trong khay hòa tan viên rửa.</p>	<p>Cánh tay phun bị chặn bởi bát đĩa và chất tẩy rửa không được rửa sạch.</p> <ul style="list-style-type: none"> <li>▶ Đảm bảo rằng các cánh tay phun không bị chặn và có thể quay tự do.</li> </ul>
	<p>Khay chứa chất tẩy rửa bị ẩm khi đổ chất tẩy rửa.</p> <ul style="list-style-type: none"> <li>▶ Chỉ đổ chất tẩy rửa vào khay chứa chất tẩy rửa khô.</li> </ul>
<p>Chỉ báo đổ thêm muối chuyên dụng sáng.</p>	<p>Thiếu muối chuyên dụng.</p> <ul style="list-style-type: none"> <li>▶ Đổ muối chuyên dụng → Trang 22 vào.</li> </ul>
	<p>Cảm biến không phát hiện viên muối chuyên dụng.</p> <ul style="list-style-type: none"> <li>▶ Không sử dụng viên muối chuyên dụng.</li> </ul>

vi Vận chuyển, lưu giữ và thải bỏ

## 18.1 Làm sạch bơm nước xả

Cặn thức ăn thô hoặc dị vật có thể làm tắc bơm nước xả. Nếu nước xả không được thoát ra đúng cách, cần phải vệ sinh bơm nước xả.

### CẢNH BÁO

#### Nguy cơ bị thương!

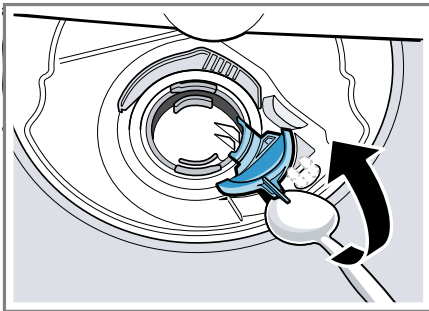
Các vật sắc nhọn như thủy tinh vỡ có thể làm tắc bơm nước xả và gây thương tích.

► Cần thận lấy dị vật ra.

1. Ngắt máy khỏi nguồn điện.
2. Tháo các giá để bát đĩa trên và dưới.
3. Tháo hệ thống lưới lọc.
4. Mức nước còn lại ra.

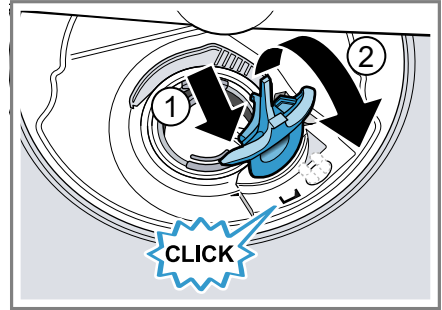
Nếu cần thiết, sử dụng một miếng bọt biển để hỗ trợ.

5. Cạy nắp bơm bằng thìa và cắm vào núm.



6. Nhấc nắp bơm theo góc hướng vào trong và tháo nó ra.
- ✓ Bây giờ bạn có thể với tới cánh quạt bằng tay.
7. Loại bỏ cặn thức ăn và dị vật trong khu vực cánh quạt.

8. Đặt nắp bơm ① và nhấn xuống ②.



- ✓ Nắp bơm phát ra tiếng khi khớp vào.
9. Lắp lại lưới lọc.
  10. Lắp giá để bát đĩa trên và dưới.

---

## 19 Vận chuyển, lưu giữ và thải bỏ

### 19.1 Tháo dỡ thiết bị

1. Ngắt máy khỏi nguồn điện.
2. Tắt vòi nước.
3. Ngắt kết nối đường ống nước thải.
4. Ngắt kết nối đường ống nước sạch.
5. Nếu có, hãy nới lỏng các vít đang gắn vào đồ gỗ.
6. Nếu có, hãy tháo dỡ tấm nền.
7. Cần thận kéo thiết bị ra và kéo tiếp ống mềm.

### 19.2 Chống sương giá cho thiết bị

Nếu thiết bị được đặt trong phòng có nguy cơ đóng băng, ví dụ: trong một nhà nghỉ, hãy làm trống thiết bị.

► Làm trống thiết bị.

→ "Vận chuyển thiết bị", Trang 47

## 19.3 Vận chuyển thiết bị

Để tránh làm hỏng thiết bị, hãy làm trống thiết bị trước khi vận chuyển.

**Hướng dẫn:** Để ngăn nước còn sót lại xâm nhập vào bộ phận điều khiển máy và gây hư hỏng cho thiết bị, chỉ vận chuyển thiết bị theo phương thẳng đứng.

1. Lấy bát đĩa ra khỏi thiết bị.
2. Cố định chắc các bộ phận rời.
3. Bật thiết bị. → *Trang 29*
4. Chọn chương trình với nhiệt độ cao nhất.  
→ "*Chương trình*", *Trang 16*
5. Khởi động chương trình. → *Trang 30*
6. Để làm trống thiết bị, hãy hủy chương trình sau khoảng 4 phút.  
→ "*Hủy chương trình*", *Trang 31*
7. Tắt thiết bị. → *Trang 31*
8. Đóng vòi nước.
9. Để xả nước còn sót lại ra khỏi thiết bị, hãy ngắt kết nối ống đầu vào và để nước chảy ra.

## 19.4 Thải bỏ thiết bị cũ

Có thể sử dụng lại các nguyên liệu thô có giá trị bằng cách xử lý thải thân thiện với môi trường.

### CẢNH BÁO

#### **Nguy hiểm tổn hại sức khỏe!**

Trẻ em có thể tự nhốt mình trong thiết bị và bị nguy hiểm tính mạng.

- ▶ Trong trường hợp thiết bị được bỏ đi, hãy rút phích cắm của cáp nguồn, sau đó cắt đứt cáp và phá khóa trên cửa thiết bị sao cho cửa thiết bị không đóng lại được nữa.

1. Rút phích cắm của cáp nguồn.
2. Cắt rời cáp nguồn.
3. Hãy thải bỏ thiết bị thân thiện với môi trường.

Hãy tham khảo thông tin về phương pháp xử lý loại bỏ hiện nay từ đại lý của bạn cũng như từ chính quyền thành phố hoặc chính quyền địa phương.



Thiết bị này phù hợp với chỉ thị 2012/19/EU của châu Âu về thiết bị điện và điện tử (chất thải từ thiết bị điện và điện tử - WEEE).

Chỉ dẫn lên khung áp dụng cho việc thu hồi có hiệu lực trong khối EU và tái chế các thiết bị cũ.

## 20 Dịch vụ khách hàng

Bạn có thể mua các phụ tùng chức năng chính hãng phù hợp với Quy định liên quan về thiết kế sinh thái từ bộ phận dịch vụ khách hàng của chúng tôi trong khoảng thời gian ít nhất là 10 năm kể từ khi thiết bị của bạn được đưa ra thị trường trong khu vực kinh tế Châu Âu.

**Hướng dẫn:** Việc sử dụng dịch vụ khách hàng là miễn phí trong khuôn khổ các điều khoản bảo hành của nhà sản xuất.

Bạn có thể tham khảo thông tin chi tiết về thời hạn và điều kiện bảo hành tại quốc gia của bạn từ bộ phận dịch vụ khách hàng của chúng tôi, đại lý của bạn hoặc trên trang web của chúng tôi.

Nếu liên hệ với bộ phận dịch vụ khách hàng, bạn sẽ cần có mã sản phẩm (E-Nr.), mã sản xuất (FD) và số thứ tự (Z-Nr.) của thiết bị.

Bạn có thể tìm thấy chi tiết liên hệ của dịch vụ khách hàng trong danh bạ dịch vụ khách hàng đính kèm hoặc trên trang web của chúng tôi.

## 20.1 Mã sản phẩm (E-Nr.), mã sản xuất (FD) và số thứ tự (Z-Nr.)

Xem mã sản phẩm (E-Nr.), mã sản xuất (FD) và số thứ tự (Z-Nr.) trên biển thông số của thiết bị.

Biển thông số có thể được tìm thấy ở mặt trong của cửa thiết bị.

Bạn có thể ghi lại dữ liệu để nhanh chóng tìm thấy thông số của thiết bị và số điện thoại dịch vụ khách hàng.

## 20.2 Bảo hành AQUA-STOP

Ngoài yêu cầu bảo hành đối với người bán theo thỏa thuận mua bán và ngoài bảo hành của nhà sản xuất, chúng tôi thực hiện trách nhiệm bồi thường trong các điều kiện sau.

- Nếu có thiệt hại về nước do lỗi của hệ thống Aqua-Stop, chúng tôi sẽ bồi thường thiệt hại cho người dùng cá nhân. Để đảm bảo an toàn cho nguồn nước, thiết bị phải được kết nối với nguồn điện.
- Trách nhiệm bảo hành có hiệu lực trong thời gian sử dụng thiết bị.
- Điều kiện bảo hành là, thiết bị có hệ thống Aqua-Stop được lắp đặt và kết nối đúng theo hướng dẫn của chúng tôi; nó cũng bao gồm phần mở rộng Aquastop được lắp ráp đúng kỹ thuật (phụ kiện gốc). Bảo hành của chúng tôi không áp dụng đối với dây dẫn hoặc linh kiện lỗi tính đến mối nối Aqua-Stop trên vòi nước.
- Các thiết bị với Aqua-Stop về cơ bản không cần phải giám sát trong quá trình hoạt động hoặc bảo đảm đóng vòi nước sau đó. Chỉ trong trường hợp vắng nhà lâu, hoặc khi đi nghỉ nhiều tuần, mới cần khóa vòi nước.



## 21 Thông số kỹ thuật

Trọng lượng	Tối đa: 60 kg
Điện áp	220 - 240 V, 50 Hz hoặc 60 Hz
Giá trị kết nối	2000 - 2400 W
Cầu chì	10 - 16 A
Áp suất nước	<ul style="list-style-type: none"> <li>■ tối thiểu 50 kPa (0,5 bar)</li> <li>■ tối đa 1000 kPa (10 bar)</li> </ul>
Lượng đầu vào	tối thiểu 10 l/phút
Nhiệt độ nước	Nước lạnh. Nước nóng tối đa: 60 ° C
Dung tích	13 bộ bát đĩa

Để biết thêm thông tin về model của bạn, vui lòng truy cập <https://eprel.ec.europa.eu/qr/1330370><sup>1</sup>. Địa chỉ web này liên kết đến cơ sở dữ liệu sản phẩm chính thức của EU EPREL.

### 21.1 Thông tin về phần mềm mã nguồn mở và miễn phí

Sản phẩm này bao gồm các thành phần phần mềm được cấp phép dưới dạng phần mềm nguồn mở hoặc miễn phí từ chủ sở hữu bản quyền.

Thông tin giấy phép tương ứng được lưu trữ trên thiết bị trong nhà. Thông tin giấy phép tương ứng cũng có thể được truy cập thông qua ứng dụng Home Connect: „Hỗ trợ -> Lưu ý pháp lý -> Thông tin giấy phép “.<sup>2</sup> Bạn có thể tải thông tin giấy phép trên trang web của sản phẩm mang thương hiệu. (Vui lòng tìm kiếm trên trang web sản phẩm để biết kiểu thiết bị của bạn và các tài liệu khác.) Ngoài ra, bạn có thể yêu cầu thông tin liên quan tại [ossrequest@bshg.com](mailto:ossrequest@bshg.com) hoặc tại BSH Hausgeräte GmbH, Carl-Wery-Str. 34, D-81739 München.

Mã nguồn được cung cấp theo yêu cầu.

Vui lòng gửi yêu cầu của bạn tới [ossrequest@bshg.com](mailto:ossrequest@bshg.com) hoặc BSH Hausgeräte GmbH, Carl-Wery-Str. 34, D-81739 München.

Về việc: „OSSREQUEST “

Bạn sẽ được lập hóa đơn cho chi phí xử lý yêu cầu của mình. Ưu đãi này có hiệu lực trong ba năm kể từ ngày mua hoặc ít nhất là trong khoảng thời gian chúng tôi cung cấp hỗ trợ và phụ tùng thay thế cho thiết bị tương ứng.

## 22 Tuyên bố về tính phù hợp

Văn bản này tuyên bố rằng BSH Hausgeräte GmbH, Home Connect các chức năng của thiết bị tuân thủ các yêu cầu cơ bản và các quy định có liên quan khác của chỉ thị 2014/53/EU. Bạn có thể tìm thấy tuyên bố chi tiết về sự phù hợp ngay RED trên mạng [www.bosch-home.com](http://www.bosch-home.com), trong phần các tài liệu bổ sung trên trang sản phẩm của thiết bị.




<sup>1</sup> Chỉ áp dụng cho các quốc gia trong Khu vực kinh tế Châu Âu

<sup>2</sup> Tùy thuộc vào trang bị của thiết bị

**vi** Tuyên bố về tính phù hợp

Dải tần 2,4-GHz (2400 - 2483,5 MHz):  
tối đa 100 mW

5-GHz-Band (5150 - 5350 MHz + 5470 -  
5725 MHz): max. 150 mW

	BE	BG	CZ	DK	DE	EE	IE	EL	ES
	FR	HR	IT	CY	LI	LV	LT	LU	HU
	MT	NL	AT	PL	PT	RO	SI	SK	FI
	SE	NO	CH	TR	IS	UK (NI)			

WLAN 5 GHz (Wi-Fi): Chỉ sử dụng trong nhà.

AL	BA	MD	ME	MK	RS	UK	UA
----	----	----	----	----	----	----	----

WLAN 5 GHz (Wi-Fi): Chỉ sử dụng trong nhà.





## Thank you for buying a Bosch Home Appliance!

Register your new device on MyBosch now and profit directly from:

- Expert tips & tricks for your appliance
- Warranty extension options
- Discounts for accessories & spare-parts
- Digital manual and all appliance data at hand
- Easy access to Bosch Home Appliances Service

Free and easy registration – also on mobile phones:

**[www.bosch-home.com/welcome](http://www.bosch-home.com/welcome)**



## Looking for help? You'll find it here.

Expert advice for your Bosch home appliances, help with problems  
or a repair from Bosch experts.

Find out everything about the many ways Bosch can support you:

**[www.bosch-home.com/service](http://www.bosch-home.com/service)**

Contact data of all countries are listed in the attached service directory.

### **BSH Hausgeräte GmbH**

Carl-Wery-Straße 34  
81739 München, GERMANY  
[www.bosch-home.com](http://www.bosch-home.com)

A Bosch Company



**9001899107** (040306) 642 V1