



Register your
new device on
MyBosch now and
get free benefits:
**[bosch-home.com/
welcome](https://bosch-home.com/welcome)**



Lò vi sóng

BFL423M.0.

BFL523M.0.

BFL523M.1.

BFL524M.0.

[vi] Hướng dẫn sử dụng và lắp đặt

Mục lục

HƯỚNG DẪN SỬ DỤNG

1	An toàn	2
2	Tránh thiệt hại vật chất	5
3	Hãy bảo vệ và gìn giữ môi trường.....	6
4	Làm quen.....	7
5	Trước khi sử dụng lần đầu tiên.....	8
6	Điều khiển cơ bản.....	8
7	Bộ nhớ	9
8	Các chương trình	10
9	Các cài đặt cơ bản.....	11
10	Vệ sinh và chăm sóc.....	12
11	Khắc phục sự cố	13
12	Thải bỏ	14
13	Dịch vụ khách hàng.....	14
14	Cách thực hiện	15
15	HƯỚNG DẪN LẮP ĐẶT.....	19
15.1	Lắp ráp an toàn	19

1 An toàn

Hãy tuân thủ các hướng dẫn an toàn sau đây.

1.1 Hướng dẫn chung

- Đọc kỹ hướng dẫn này.
- Giữ lại hướng dẫn và thông tin sản phẩm để sử dụng sau này hoặc chuyển giao cho chủ sở hữu kế tiếp.
- Không kết nối thiết bị khi có hư hỏng trong vận chuyển.

1.2 Sử dụng theo quy định

Chỉ nhân viên kỹ thuật được cấp phép mới có thể kết nối các thiết bị mà không cần phích cắm. Không có bảo hành cho những thiệt hại do kết nối sai cách. An toàn trong sử dụng chỉ được đảm bảo khi việc lắp đặt được thực hiện đúng kỹ thuật theo hướng dẫn lắp ráp. Người lắp đặt phải đảm bảo thiết bị hoạt động tốt tại nơi lắp đặt.

Chỉ sử dụng thiết bị:

- để chuẩn bị thức ăn và đồ uống.
- dưới sự giám sát. Giám sát liên tục các quá trình nấu trong thời gian ngắn.

- trong nhà và trong các ứng dụng tương tự như: trong nhà bếp cho nhân viên trong cửa hàng, văn phòng và các khu thương mại khác; trong các khu nông nghiệp; khách hàng trong khách sạn và các khu vực dân cư khác; khách hàng được phục vụ trên giường và bữa sáng.
- tới tối đa 4000 m so với mực nước biển.

Thiết bị này tuân thủ các tiêu chuẩn EN 55011 và CISPR 11. Đây là sản phẩm Nhóm 2, Loại B. Nhóm 2 có nghĩa là vi sóng được tạo ra với mục đích hâm nóng thức ăn. Loại B có nghĩa là thiết bị phù hợp với môi trường hộ gia đình cá thể.

1.3 Hạn chế nhóm người sử dụng

Thiết bị này có thể được sử dụng bởi trẻ từ 15 tuổi trở lên và những người bị suy giảm năng lực thể chất, giác quan hoặc tinh thần hoặc thiếu kinh nghiệm và/hoặc kiến thức nếu họ được giám sát hoặc hướng dẫn sử dụng thiết bị an toàn và đã hiểu hết những nguy hiểm có thể xảy ra.

Trẻ em không được phép nghịch thiết bị.

Trẻ em không được phép làm sạch và bảo dưỡng thiết bị, trừ khi trẻ đủ 15 tuổi trở lên và được giám sát.

Giữ trẻ dưới 8 tuổi tránh xa khỏi thiết bị và đường dây kết nối.

1.4 Sử dụng an toàn

CẢNH BÁO – Nguy cơ cháy!

Các vật dụng dễ cháy để trong khoang nấu có thể bắt lửa.

- ▶ Không bao giờ được cất các vật dễ cháy trong khoang nấu.
- ▶ Nếu khói bốc ra, hãy tắt hoặc rút phích cắm của thiết bị và đóng cửa để dập tắt mọi ngọn lửa có thể xuất hiện.

Các mảnh vụn thức ăn, mỡ và nước thịt có thể bắt lửa.

- ▶ Trước khi vận hành, hãy loại bỏ mọi vết bẩn thô khỏi khoang nấu, phần tử gia nhiệt và phụ kiện.

Thiết bị quá nóng có thể gây cháy.

- ▶ Không được lắp đặt thiết bị phía sau cửa trang trí hoặc cửa đồ nội thất.

CẢNH BÁO – Nguy cơ bỏng!

Các phụ kiện hoặc bát đĩa trở nên cực nóng.

- ▶ Luôn lấy các phụ kiện hoặc bát đĩa còn nóng ra khỏi khoang nấu bằng miếng nhấc nồi.

Hơi còn có thể bốc cháy trong khoang nấu nóng. Cửa thiết bị có thể bật mở. Hơi nóng và ngọn lửa bùng phát có thể thoát ra.

- ▶ Chỉ sử dụng một lượng nhỏ đồ uống nồng độ cao trong thực phẩm.
- ▶ Không đun nóng rượu mạnh (> 15 % thể tích) ở trạng thái chưa pha loãng (ví dụ: để rưới lên hoặc đổ lên thức ăn).
- ▶ Cần thận mở cửa thiết bị.

⚠ CẢNH BÁO – Nguy cơ bỏng nước!

Các bộ phận dễ tiếp cận sẽ nóng trong lúc hoạt động.

- ▶ Không chạm vào các bộ phận nóng.
- ▶ Giữ trẻ em tránh xa.

Hơi nóng có thể thoát ra khi cửa thiết bị được mở. Tùy thuộc vào nhiệt độ, hơi nước không thể nhìn thấy được.

- ▶ Cần thận mở cửa thiết bị.
- ▶ Giữ trẻ em tránh xa.

Nước trong khoang nấu nóng có thể tạo ra hơi nước nóng.

- ▶ Không bao giờ đổ nước vào khoang nấu đang nóng.

⚠ CẢNH BÁO – Nguy cơ bị thương!

Kính trầy xước trên cửa thiết bị có thể bị vỡ.

- ▶ Không sử dụng chất tẩy rửa có tính ăn mòn mạnh hoặc dụng cụ cạo kim loại sắc nhọn để lau kính cửa thiết bị vì chúng có thể làm trầy xước bề mặt.

Bản lề cửa thiết bị di chuyển khi cửa mở và đóng và bạn có thể bị mắc kẹt.

- ▶ Không chạm vào khu vực bản lề.
- Các vết nứt, mảnh vụn hoặc mảnh vỡ trên bàn xoay bằng kính rất nguy hiểm.

- ▶ Không bao giờ dùng vật cứng đập vào bàn xoay.
- ▶ Xử lý bàn xoay cẩn thận.

Hơi còn có thể bốc cháy trong khoang nấu nóng và cửa thiết bị có thể bật ra và rơi xuống. Cửa kính có thể bị nứt và vỡ vụn.

→ "*Tránh thiệt hại vật chất*", Trang 5

- ▶ Chỉ sử dụng một lượng nhỏ đồ uống nồng độ cao trong thực phẩm.
- ▶ Không đun nóng rượu mạnh (> 15 % thể tích) ở trạng thái chưa pha loãng (ví dụ: để rưới lên hoặc đổ lên thức ăn).
- ▶ Cần thận mở cửa thiết bị.

⚠ CẢNH BÁO – Nguy cơ giật điện!

Sửa chữa không đúng cách sẽ gây nguy hiểm.

- ▶ Chỉ những kỹ thuật viên đã qua đào tạo về lĩnh vực này mới được phép tiến hành sửa chữa thiết bị.
- ▶ Chỉ được phép sử dụng các phụ tùng thay thế chính hãng để sửa chữa thiết bị.
- ▶ Nếu cáp nguồn của thiết bị này bị hư hỏng, nó phải được thay thế bởi nhà sản xuất hoặc bộ phận dịch vụ khách hàng của họ hoặc người có chuyên môn tương tự để tránh nguy hiểm.

Lớp cách điện của cáp nguồn bị hỏng rất nguy hiểm.

- ▶ Không bao giờ để cáp nguồn tiếp xúc với các bộ phận nóng của thiết bị hoặc các nguồn nhiệt.
- ▶ Không bao giờ để cáp nguồn tiếp xúc với các điểm nhọn hoặc các cạnh sắc.
- ▶ Không bao giờ gập xoắn, đè nghiền hoặc sửa đổi cáp nguồn.

Hơi ẩm xâm nhập có thể gây điện giật.

- ▶ Không sử dụng máy làm sạch bằng hơi nước hoặc máy rửa cao áp để vệ sinh thiết bị.

Thiết bị hoặc cáp nguồn bị hư hỏng rất nguy hiểm.

- ▶ Không bao giờ vận hành một thiết bị đã bị hư hỏng.
- ▶ Không bao giờ vận hành thiết bị có bề mặt bị nứt hoặc vỡ.
- ▶ Không bao giờ kéo cáp nguồn khi muốn ngắt thiết bị khỏi nguồn điện. Luôn rút ở phích cắm của cáp nguồn.
- ▶ Nếu thiết bị hoặc cáp nguồn bị hỏng, hãy lập tức rút phích cắm của cáp nguồn hoặc dập cầu dao trong hộp cầu dao.
- ▶ Gọi dịch vụ khách hàng. → Trang 14

⚠ CẢNH BÁO – Nguy cơ nghẹt thở!

Trẻ em có thể trùm bao bì đóng gói lên đầu hoặc bị cuốn vào trong đó và chết ngạt.

- ▶ Giữ bao bì đóng gói tránh xa tầm tay trẻ em.
- ▶ Không để trẻ em chơi với bao bì đóng gói.

Trẻ em có thể hít hoặc nuốt phải các bộ phận nhỏ, dẫn đến nghẹt thở.

- ▶ Giữ các bộ phận nhỏ xa tầm tay trẻ em.
- ▶ Không để trẻ chơi với các bộ phận nhỏ.

1.5 Lò vi sóng

ĐỌC KỸ HƯỚNG DẪN AN TOÀN QUAN TRỌNG VÀ CẤT GIỮ ĐỂ SỬ DỤNG TRONG TƯƠNG LAI

⚠ CẢNH BÁO – Nguy cơ cháy!

Việc sử dụng thiết bị không đúng cách sẽ rất nguy hiểm và có thể gây thiệt hại. Ví dụ, đép giữ ấm, gối nhồi vỏ ngũ cốc hoặc gối nhồi hạt có thể bắt lửa sau nhiều giờ.

- ▶ Không bao giờ được sấy khô thực phẩm hoặc quần áo bằng thiết bị.
- ▶ Không bao giờ được làm nóng đép giữ ấm, gối nhồi hạt hoặc gối nhồi vỏ ngũ cốc, bột biển, khăn lau ẩm và những thứ tương tự bằng thiết bị.
- ▶ Chỉ sử dụng thiết bị để chuẩn bị thức ăn và đồ uống.

Thực phẩm và bao bì, hộp đựng có thể bắt lửa.

- ▶ Không bao giờ được hâm nóng thực phẩm trong bao bì giữ nhiệt.
- ▶ Không bao giờ được hâm nóng thực phẩm trong hộp bằng nhựa, giấy hay vật liệu dễ cháy khác mà không giám sát.
- ▶ Không bao giờ được đặt công suất lò vi sóng hoặc thời gian quá cao. Hãy tuân theo thông tin trong hướng dẫn sử dụng này.
- ▶ Không bao giờ được làm khô thực phẩm trong lò vi sóng.
- ▶ Không bao giờ rã đông hoặc hâm nóng thực phẩm có hàm lượng nước thấp, chẳng hạn như: Bánh mì bằng lò vi sóng với công suất hoặc thời gian quá cao.

Dầu ăn có thể bắt lửa.

- ▶ Không bao giờ được đun nóng dầu ăn trong lò vi sóng.

⚠ CẢNH BÁO – Nguy cơ nổ!

Chất lỏng hoặc thực phẩm khác đựng trong hộp kín có thể dễ dàng phát nổ.

- ▶ Không được làm nóng chất lỏng hoặc thực phẩm khác đựng trong hộp kín chặt.

⚠ CẢNH BÁO – Nguy cơ bỏng!

Thực phẩm có vỏ hoặc da rắn có thể phát nổ trong hoặc thậm chí sau khi đun nóng.

- ▶ Không bao giờ nấu trứng nguyên vỏ hoặc hâm nóng trứng luộc chín nguyên vỏ.
- ▶ Không bao giờ nấu động vật có vỏ hoặc động vật giáp xác.
- ▶ Đối với trứng chiên hoặc trứng cho vào ly, hãy chọc thủng lòng đỏ trước.
- ▶ Đối với thực phẩm có vỏ hoặc da cứng, chẳng hạn như: Ví dụ: táo, cà chua, khoai tây hoặc xúc xích, vỏ có thể bị vỡ. Rửa vỏ hoặc da trước khi đun nóng.

Nhiệt lượng trong thức ăn của trẻ không được phân bố đều.

- ▶ Không bao giờ hâm nóng thức ăn trẻ em trong hộp kín.
- ▶ Luôn tháo nắp hoặc núm vú.
- ▶ Khuấy hoặc lắc đều sau khi đun nóng.
- ▶ Kiểm tra nhiệt độ trước khi cho trẻ ăn.

Thức ăn được hâm nóng sẽ tỏa nhiệt. Đĩa có thể nóng.

- ▶ Luôn lấy đĩa hoặc phụ kiện ra khỏi khoang nấu bằng miếng nhấc nồi.

Nếu thực phẩm được đậy kín, bao bì có thể bị vỡ.

- ▶ Luôn làm theo thông tin trên bao bì.
- ▶ Luôn lấy thức ăn ra khỏi khoang nấu bằng miếng nhấc nồi.

Các bộ phận dễ tiếp cận sẽ nóng trong lúc hoạt động.

- ▶ Không chạm vào các bộ phận nóng.
- ▶ Giữ trẻ em tránh xa.

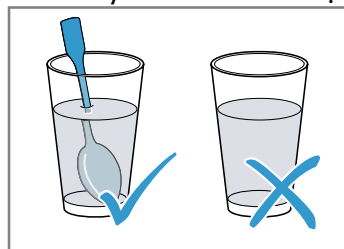
Việc sử dụng thiết bị không đúng cách sẽ rất nguy hiểm. Ví dụ, đép giữ ấm, gối nhồi hạt hoặc gối nhồi vỏ ngũ cốc, bột biển, khăn lau ẩm và những thứ tương tự bị quá nhiệt có thể dẫn đến cháy.

- ▶ Không bao giờ được sấy khô thực phẩm hoặc quần áo bằng thiết bị.
- ▶ Không bao giờ được làm nóng đép giữ ấm, gối nhồi hạt hoặc gối nhồi vỏ ngũ cốc, bột biển, khăn lau ẩm và những thứ tương tự bằng thiết bị.
- ▶ Chỉ sử dụng thiết bị để chuẩn bị thức ăn và đồ uống.

⚠ CẢNH BÁO – Nguy cơ bỏng nước!

Sôi chậm có thể xảy ra khi đun nóng chất lỏng. Điều này có nghĩa là nhiệt độ sôi đạt được mà không có bọt hơi nổi lên. Cần thận trọng ngay cả khi đồ chứa bị rung lắc nhẹ. Chất lỏng nóng có thể đột ngột sôi lên và bắn tung tóe.

- ▶ Luôn thêm một thìa vào đồ chứa khi hâm nóng. Điều này để tránh sôi chậm.



⚠ CẢNH BÁO – Nguy cơ bị thương!

Bát đĩa không phù hợp có thể vỡ. Đĩa gốm sứ có thể có lỗ nhỏ ở tay cầm và nắp. Có một hốc rỗng đằng sau các lỗ này. Độ ẩm lọt vào hốc có thể khiến bát đĩa bị vỡ.

- ▶ Chỉ sử dụng bát đĩa an toàn với lò vi sóng.

Đĩa và hộp chứa bằng kim loại hoặc đĩa có trang trí bằng kim loại có thể tạo ra tia lửa điện khi sử dụng trong lò vi sóng. Thiết bị sẽ bị hỏng.

- ▶ Không bao giờ sử dụng hộp kim loại khi dùng lò vi sóng.
- ▶ Chỉ sử dụng bát đĩa an toàn với lò vi sóng.

⚠ CẢNH BÁO – Nguy cơ giật điện!

Thiết bị hoạt động với điện áp cao.

- ▶ Không bao giờ tháo vỏ.

⚠ CẢNH BÁO – Nguy hiểm tổn hại sức khỏe nghiêm trọng!

Việc làm sạch không đúng cách có thể làm hỏng bề mặt của thiết bị, rút ngắn thời gian sử dụng và dẫn đến các tình huống nguy hiểm như rò rỉ năng lượng vi sóng.

- ▶ Hãy vệ sinh thiết bị thường xuyên và loại bỏ cặn thức ăn còn sót lại ngay lập tức.
- ▶ Luôn giữ khoang nấu, cửa và cỡ chặn cửa sạch sẽ.

→ "Vệ sinh và chăm sóc", Trang 12

Không bao giờ vận hành thiết bị nếu cửa khoang nấu bị hỏng. Năng lượng lò vi sóng có thể bị rò ra.

- ▶ Không bao giờ sử dụng thiết bị nếu cửa khoang nấu hoặc khung nhựa của cửa bị hỏng.
- ▶ Chỉ cho phép sửa chữa bởi dịch vụ khách hàng. Năng lượng vi sóng rò ra từ các thiết bị không có vỏ bọc.
- ▶ Không bao giờ tháo nắp vỏ.
- ▶ Nếu cần bảo trì hoặc sửa chữa, hãy gọi dịch vụ khách hàng.

2 Tránh thiệt hại vật chất

2.1 Thông tin chung

LƯU Ý!

Hơi cồn có thể bốc cháy trong khoang nấu nóng và gây hư hỏng vĩnh viễn cho thiết bị. Lửa bùng cháy có thể khiến cửa thiết bị bị nứt và có thể rơi ra. Cửa kính có thể bị nứt và vỡ vụn. Áp suất âm sinh ra có thể khiến khoang nấu bị biến dạng đáng kể vào trong.

- ▶ Không đun nóng rượu mạnh (> 15 % thể tích) ở trạng thái chưa pha loãng (ví dụ: để rưới lên hoặc đổ lên thức ăn). Độ ẩm trong khoang nấu lâu ngày sẽ dẫn đến hiện tượng ăn mòn.

- ▶ Lau sạch nước ngưng sau mỗi lần nấu.
- ▶ Không bảo quản thực phẩm ẩm trong khoang nấu kín trong thời gian dài.
- ▶ Không bảo quản thực phẩm trong khoang nấu.

Việc sử dụng cửa thiết bị làm chỗ ngồi hoặc bề mặt chứa có thể làm hỏng cửa thiết bị.

- ▶ Không đứng, ngồi, treo hoặc tựa vào cửa thiết bị.

2.2 Lò vi sóng

Hãy tuân theo hướng dẫn này khi sử dụng lò vi sóng.

LƯU Ý!

Nếu kim loại chạm vào thành khoang nấu, tia lửa điện sẽ được tạo ra có thể làm hỏng thiết bị hoặc phá hủy kính cửa bên trong.

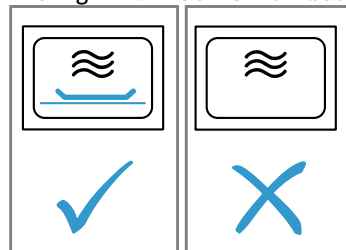
- ▶ Kim loại, ví dụ thìa trong thủy tinh, phải cách thành khoang nấu và mặt trong cửa ít nhất 2 cm.

Khay nhôm trong thiết bị có thể gây ra tia lửa điện. Thiết bị sẽ bị hỏng do hình thành tia lửa điện.

- ▶ Không sử dụng khay nhôm trong thiết bị.

Vận hành thiết bị mà không có thức ăn trong khoang nấu sẽ dẫn đến tình trạng quá tải.

- ▶ Không được khởi động lò vi sóng khi chưa có thức ăn trong khoang nấu. Bước kiểm tra bát đĩa nhanh sẽ được loại trừ.



Chế biến bỏng ngô bằng lò vi sóng nhiều lần liên tiếp với công suất vi sóng quá cao có thể làm hỏng khoang nấu.

- ▶ Để thiết bị nguội trong vài phút giữa các lần chế biến.
 - ▶ Không được cài đặt công suất vi sóng quá cao.
 - ▶ Sử dụng tối đa 600 Watt.
 - ▶ Luôn đặt túi bỏng ngô lên đĩa thủy tinh.
- Nguồn cấp vi sóng sẽ bị hỏng khi tháo nắp.
- ▶ Không được tháo nắp nguồn cấp vi sóng trong khoang nấu. Loại bỏ lớp màng trong suốt bên trong cửa sẽ làm hỏng cửa thiết bị.
 - ▶ Không bao giờ gỡ lớp màng trong suốt ở bên trong cửa. Chất lỏng xâm nhập vào bên trong thiết bị có thể làm hỏng hệ truyền động đĩa xoay.
 - ▶ Quan sát quá trình nấu ăn.
 - ▶ Đầu tiên hãy cài đặt thời lượng ngắn hơn và nếu cần, hãy kéo dài thời lượng.
 - ▶ Không được sử dụng thiết bị mà không có đĩa xoay.

3 Hãy bảo vệ và gìn giữ môi trường

3.1 Xử lý bao bì

Các vật liệu đóng gói thân thiện với môi trường và có thể tái chế.

- ▶ Xử lý loại bỏ các thành phần riêng biệt theo từng loại.

3.2 Tiết kiệm năng lượng

Nếu bạn tuân thủ hướng dẫn này, thiết bị của bạn sẽ tiêu thụ ít điện hơn.

Ấn đồng hồ trong chế độ nghỉ.

- Trong chế độ nghỉ, thiết bị sẽ tốn ít điện hơn.

Hướng dẫn:

Thiết bị cần thiết:

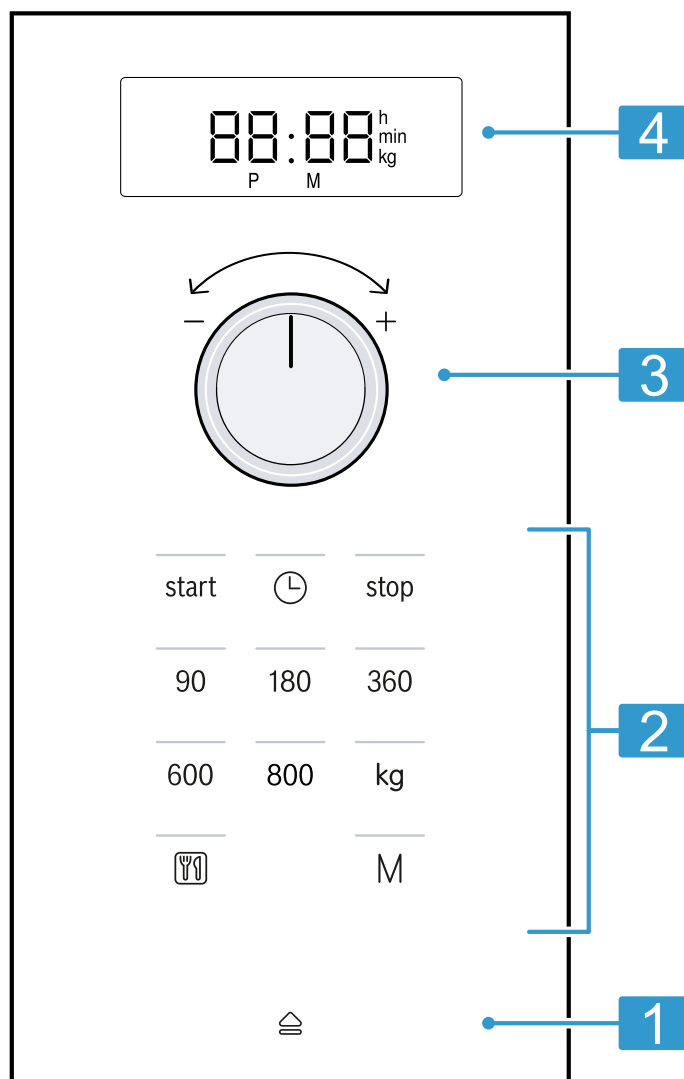
- ở chế độ với màn hình bật tối đa 1 W
- ở chế độ với màn hình tắt tối đa 0,5 W

4 Làm quen

4.1 Bảng điều khiển

Hãy cài đặt tất cả các chức năng của thiết bị và nhận thông tin về trạng thái vận hành qua bảng điều khiển.

Hướng dẫn: Tùy theo kiểu thiết bị mà những chi tiết trong hình ảnh có thể khác nhau, ví dụ màu sắc và hình dạng.



1	Nút mở cửa tự động	Tự động mở cửa.
2	Bảng cảm ứng	Chọn chức năng.
3	Núm chọn	Cài đặt thời gian, thời lượng hoặc chế độ chương trình tự động.
4	Màn hình	Hiển thị thời gian và thời lượng.

Núm chọn

Sử dụng núm chọn để thay đổi những giá trị cài đặt được hiển thị trên màn hình.

Núm chọn có thể thu vào. Nhấn núm chọn để gài hoặc tháo núm chọn ra.

Nút mở cửa tự động

Khi bạn nhấn nút mở cửa tự động, cửa thiết bị sẽ được mở ra. Bạn cũng hoàn toàn có thể mở cửa thiết bị bằng tay.

Các hướng dẫn

- Trong trường hợp mất điện, chức năng cửa tự động mở sẽ không hoạt động. Bạn cũng hoàn toàn có thể mở cửa bằng tay.
- Nếu bạn mở cửa thiết bị trong khi đang vận hành, chế độ hoạt động sẽ được dừng lại.
- Nếu bạn đóng cửa thiết bị lại, chế độ hoạt động sẽ không tự động tiếp tục. Bạn phải khởi động chế độ hoạt động.
- Nếu tắt thiết bị trong thời gian dài, cửa thiết bị sẽ mở ra lâu hơn.

vi Trước khi sử dụng lần đầu tiên

4.2 Những cách làm nóng

Tại đây, bạn sẽ tìm thấy phần tổng quan về những cách làm nóng. Bạn cũng sẽ nhận được khuyến nghị về cách sử dụng những cách làm nóng phù hợp.

Biểu tượng	Tên	Cách sử dụng
90-800	Lò vi sóng	Rã đông, nấu và hâm nóng thức ăn và chất lỏng.

4.3 Quạt tản nhiệt

Quạt tản nhiệt được bật và tắt khi cần thiết. Khi sử dụng chế độ lò vi sóng, buồng nấu cần ở trạng thái lạnh. Quạt tản nhiệt vẫn được bật.
Hướng dẫn: Quạt tản nhiệt vẫn có thể tiếp tục chạy, ngay cả khi thiết bị đã được tắt.

4.4 Ngưng tụ nước

Khi nấu, hiện tượng ngưng tụ nước có thể xuất hiện trong buồng nấu và trên cửa thiết bị. Hiện tượng ngưng tụ này là bình thường và không ảnh hưởng đến chức năng của thiết bị. Sau khi nấu, nên lau sạch nước đã ngưng tụ.




5 Trước khi sử dụng lần đầu tiên

Thực hiện các cài đặt cho lần chạy thử đầu tiên. Làm sạch thiết bị và phụ kiện.

5.1 Vận hành lần đầu

Thực hiện các cài đặt cho lần chạy thử đầu tiên. Làm sạch thiết bị và phụ kiện.

Hướng dẫn: Sau khi kết nối nguồn hoặc mất điện, một tín hiệu báo sẽ được phát ra và một vài số 0 hiển thị trên màn hình. Có thể mất vài giây cho đến khi có âm báo tín hiệu khác phát ra và bạn có thể tiến hành cài đặt thời gian.

- Nhấn .
- ✓ Hiển thị 12:00 trên màn hình. Đèn hiển thị phía trên  sáng lên.
- Dùng nút chọn để cài đặt thời gian.
- Nhấn .

5.2 Làm sạch thiết bị trước khi sử dụng lần đầu tiên

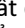
Làm sạch buồng nấu và phụ kiện trước khi sử dụng thiết bị này để chế biến thức ăn vào lần đầu tiên.

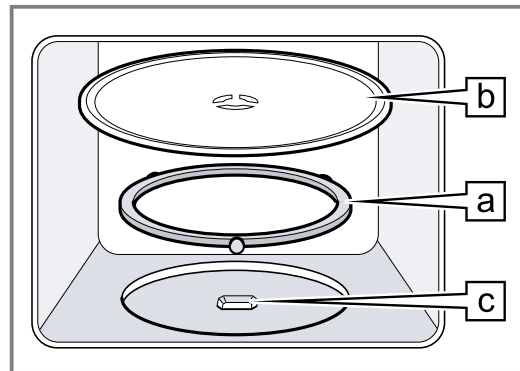
- Đảm bảo không còn mảnh bao bì, phụ kiện hoặc vật thể nào khác còn trong buồng nấu.
- Sử dụng loại vải mềm và ẩm để lau sạch các bề mặt nhẵn trong buồng nấu.


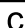
- Để loại bỏ mùi của thiết bị mới, sử dụng nước xà phòng nóng để lau sạch buồng nấu khi nó đang trống.
→ "Vệ sinh buồng nấu", Trang 12

5.3 Gắn đĩa xoay vào

Bạn chỉ sử dụng thiết bị của mình khi đã lắp đĩa xoay vào.

- Đặt vòng quay  vào sâu bên trong buồng nấu.



- Lắp đĩa xoay  vào phạm vi quay  ngay giữa đáy buồng nấu.
- Kiểm tra xem đĩa xoay đã được khớp vào đúng chưa.

Hướng dẫn: Đĩa xoay có thể được xoay tròn sang trái hoặc sang phải.

6 Điều khiển cơ bản

6.1 Công suất vi sóng

Tại đây, bạn sẽ tìm thấy phần tổng quan về công suất vi sóng và khuyến nghị về cách sử dụng chúng.

Công suất vi sóng tính bằng Watt	Cách sử dụng
90	Rã đông những thức ăn nhạy cảm.
180	Rã đông thức ăn và tiếp tục nấu.
360	Nấu thịt và cá hoặc hâm nóng những thức ăn nhạy cảm.
600	Làm nóng thức ăn và nấu.
800	Làm nóng chất lỏng.

Hướng dẫn:

Bạn có thể cài đặt công suất vi sóng trong một khoảng thời gian cụ thể:

- 800 W trong 30 phút
- 600 W trong 60 phút
- 90 W, 180 W và 360 W trong 99 phút

6.2 Bát đĩa và phụ kiện an toàn khi sử dụng trong lò vi sóng

Để hâm nóng thức ăn đều và tránh làm hỏng thiết bị, nên sử dụng bát đĩa và phụ kiện phù hợp.

Hướng dẫn: Trước khi sử dụng bát đĩa trong lò vi sóng, hãy làm theo hướng dẫn của nhà sản xuất. Nếu không chắc chắn, hãy thực hiện một bài kiểm tra bát đĩa.

An toàn khi sử dụng trong lò vi sóng

Bát đĩa và phụ kiện	Chú thích
Bát đĩa làm từ chất liệu chịu nhiệt và an toàn khi sử dụng trong lò vi sóng: <ul style="list-style-type: none"> ▪ Thủy tinh ▪ Gốm thủy tinh ▪ Sứ ▪ Nhựa chịu nhiệt ▪ Gốm tráng men hoàn toàn không có vết nứt 	Những vật liệu này cho phép tia sóng viba đi qua. Lò vi sóng sẽ không làm hỏng bát đĩa chịu nhiệt.
Bộ đồ ăn bằng kim loại	Hướng dẫn: Bạn có thể sử dụng bộ đồ ăn bằng kim loại, ví dụ như để một cái thìa vào trong ly để tránh hiện tượng quá sôi.

LƯU Ý!

Nếu kim loại chạm vào thành khoang nấu, tia lửa điện sẽ được tạo ra có thể làm hỏng thiết bị hoặc phá hủy kính cửa bên trong.

► Kim loại, ví dụ thìa trong thủy tinh, phải cách thành khoang nấu và mặt trong cửa ít nhất 2 cm.

Không an toàn khi sử dụng trong lò vi sóng

Bát đĩa và phụ kiện	Chú thích
Bát đĩa bằng kim loại	Kim loại không cho tia sóng viba đi qua. Thức ăn hầu như không được hâm nóng.
Bát đĩa có hình trang trí bằng vàng hoặc bạc	Lò vi sóng có thể làm hư hỏng đồ trang trí bằng vàng và bạc. Lời khuyên: Nếu nhà sản xuất đảm bảo bát đĩa được sử dụng an toàn trong lò vi sóng, vậy bạn có thể sử dụng loại bát đĩa đó.

6.3 Kiểm tra bát đĩa xem có an toàn khi sử dụng trong lò vi sóng không

Thực hiện một bài kiểm tra bát đĩa để kiểm tra xem bát đĩa có an toàn khi sử dụng trong lò vi sóng không. Bạn chỉ được phép vận hành thiết bị ở chế độ lò vi sóng mà không có thức ăn, khi thực hiện bài kiểm tra bát đĩa.

⚠ CẢNH BÁO – Nguy cơ bỏng nước!

Các bộ phận dễ tiếp cận sẽ nóng trong lúc hoạt động.

- Không chạm vào các bộ phận nóng.
- Giữ trẻ em tránh xa.

1. Đặt bát đĩa rỗng vào buồng nấu.

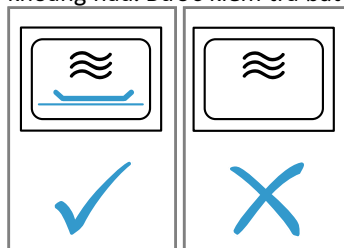
2. Chính thiết bị ở mức công suất vi sóng tối đa trong $\frac{1}{2}$ - 1 phút.
3. Khởi động chế độ hoạt động.
4. Kiểm tra bát đĩa nhiều lần:
 - Nếu bát đĩa nguội hoặc ấm ở mức sờ tay được, vậy nó an toàn khi sử dụng trong lò vi sóng.
 - Nếu bát đĩa nóng hoặc xuất hiện tia lửa điện, dừng thực hiện kiểm tra bát đĩa. Bát đĩa này không an toàn khi sử dụng trong lò vi sóng.

6.4 Cài đặt lò vi sóng

LƯU Ý!

Vận hành thiết bị mà không có thức ăn trong khoang nấu sẽ dẫn đến tình trạng quá tải.

► Không được khởi động lò vi sóng khi chưa có thức ăn trong khoang nấu. Bước kiểm tra bát đĩa nhanh sẽ được loại trừ.



Lời khuyên: Để sử dụng thiết bị của mình một cách tối ưu, có thể làm theo thông tin trong phần đề xuất cài đặt.

→ "Cách thực hiện", Trang 15

1. Chú ý các thông tin an toàn. → Trang 3
2. Chú ý đến những hướng dẫn để tránh gây thiệt hại tài sản. → Trang 5
3. Chú ý các thông tin về bát đĩa và phụ kiện an toàn khi sử dụng trong lò vi sóng. → Trang 8
4. Sử dụng các nút để cài đặt công suất vi sóng mong muốn.
5. Dùng núm chọn để cài đặt thời lượng mong muốn.

Hướng dẫn: Nếu mở cửa buồng nấu trong quá trình hoạt động, lò vi sóng sẽ ngừng hoạt động và thời gian đã cài đặt cũng được dừng. Nếu bạn đóng cửa buồng nấu lại, chế độ hoạt động sẽ tiếp tục chạy.

6.5 Thay đổi thời lượng

Bạn có thể thay đổi thời lượng bất cứ lúc nào.

► Dùng núm chọn để cài đặt thời lượng mong muốn.

6.6 Hủy chế độ hoạt động

1. Nhấn stop hay mở cửa thiết bị.
 - ✓ Đèn hiển thị phía trên start sáng lên.
2. Đóng cửa thiết bị và nhấn start để tiếp tục chế độ hoạt động.

6.7 Hủy chế độ hoạt động

► Nhấn stop hai lần hoặc mở cửa ra và nhấn stop một lần.

7 Bộ nhớ

Bạn có thể lưu cài đặt cho một món ăn bằng chức năng bộ nhớ và mở nó ra bất cứ lúc nào.

Lời khuyên: Nếu bạn thường xuyên chế biến một món ăn, hãy sử dụng chức năng bộ nhớ.

7.1 Lưu bộ nhớ

Hướng dẫn:

- Bạn không thể lưu lần lượt nhiều mức công suất vi sóng.

- Bạn không thể lưu những chương trình tự động.
- 1. Nhấn **M**.
 - ✓ Đèn hiển thị phía trên **M** sáng lên.
- 2. Sử dụng các nút để cài đặt công suất vi sóng mong muốn.
 - ✓ Đèn hiển thị phía trên nút sáng lên và 1:00 phút xuất hiện trên màn hình.
- 3. Dùng núm chọn để cài đặt thời lượng mong muốn.
- 4. Chọn một trong những tùy chọn, nếu cần:
 - Nhấn **start** để lưu bộ nhớ và bắt đầu ngay lập tức.
 - Nhấn **M** để lưu bộ nhớ và chưa bắt đầu ngay.
- ✓ Nếu thiết bị chưa khởi động, thời gian sẽ xuất hiện trên màn hình và thiết bị sẽ lưu cài đặt đó lại.

7.2 Khởi động bộ nhớ

Hoàn toàn đơn giản khi muốn khởi động chương trình đã lưu. Đưa món ăn vào trong thiết bị và đóng cửa thiết bị lại.

1. Nhấn **M**.
 - ✓ Hiện thị những cài đặt đã lưu.
2. Nhấn **start**.

7.3 Hủy chế độ hoạt động

1. Nhấn **stop** hay mở cửa thiết bị.
 - ✓ Đèn hiển thị phía trên **start** sáng lên.
2. Đóng cửa thiết bị và nhấn **start** để tiếp tục chế độ hoạt động.

7.4 Hủy chế độ hoạt động

- ▶ Nhấn **stop** hai lần hoặc mở cửa ra và nhấn **stop** một lần.

8 Các chương trình

Những chương trình trong thiết bị sẽ hỗ trợ bạn chuẩn bị nhiều món ăn khác nhau và tự động chọn lựa những cài đặt tối ưu.

8.1 Cài đặt chương trình

1. Chọn chương trình.
2. Nhấn **⏸** liên tục cho đến khi màn hình hiển thị số chương trình mong muốn.
 - ✓ Đèn hiển thị phía trên **⏸** sáng lên.
3. Nhấn **kg**.
 - ✓ Đèn hiển thị phía trên **kg** sáng lên và một trọng lượng đề xuất xuất hiện trên màn hình.
4. Dùng núm chọn để cài đặt trọng lượng thức ăn. Nếu bạn không thể nhập trọng lượng chính xác, hãy làm tròn trọng lượng lên hoặc xuống.

5. Nhấn **start** để khởi động chế độ hoạt động.
 - ✓ Hiện thị thời lượng đã hết.
6. Nếu nghe thấy tiếng một tín hiệu phát ra trong chương trình, hãy mở cửa thiết bị.
 - Chia, khuấy hoặc đảo thức ăn.
 - Đóng cửa thiết bị.
 - Nhấn **start**.

8.2 Hủy chế độ hoạt động

1. Nhấn **stop** hay mở cửa thiết bị.
 - ✓ Đèn hiển thị phía trên **start** sáng lên.
2. Đóng cửa thiết bị và nhấn **start** để tiếp tục chế độ hoạt động.

8.3 Hủy chế độ hoạt động

- ▶ Nhấn **stop** hai lần hoặc mở cửa ra và nhấn **stop** một lần.

8.4 Rã đông bằng chương trình tự động

Sử dụng 4 chương trình rã đông để rã đông thịt đỏ, thịt gia cầm và bánh mì.

Chương trình	Thức ăn	Bát đĩa	Khoảng trọng lượng tính bằng kg
P01	Thịt xay	mở	0.20-1.00
P02	Thịt miếng	mở	0.20-1.00
P03	Thịt gà, miếng thịt gà	mở	0.40-1.80
P04	Bánh mì	mở	0.20-1.00

Rã đông thức ăn bằng chương trình tự động

1. Lấy thực phẩm ra khỏi bao bì. Sử dụng thực phẩm được bảo quản trong trạng thái nằm phẳng và chia theo khẩu phần ở -18°C .
2. Cân thực phẩm. Cần phải biết khối lượng thực phẩm để cài đặt chương trình.
3. Đặt thực phẩm lên một đĩa phẳng, an toàn khi sử dụng trong lò vi sóng, ví dụ như đĩa thủy tinh hoặc đĩa sứ. Không đậy nắp lên.
4. Cài đặt chương trình. → *Trang 10*

5. **Hướng dẫn:** Khi bạn rã đông thịt đỏ và thịt gia cầm, chất lỏng sẽ chảy ra. Lau sạch chất lỏng khi lật và trong mọi trường hợp không được tái sử dụng hoặc để nó tiếp xúc với những thực phẩm khác.
6. Tách riêng từng lát thịt phẳng và thịt xay trước khi để chúng nghỉ.
7. Thực phẩm đã rã đông cần nghỉ trong 10 đến 30 phút để cân bằng nhiệt độ.

Những miếng thịt lớn cần thời gian nghỉ lâu hơn những miếng thịt nhỏ. Đối với thịt gia cầm, bóc tách phần nội tạng ra sau thời gian nghỉ.

8. Tiếp tục chế biến thực phẩm ngay cả khi phần lõi của miếng thịt dày vẫn còn đông lạnh.

8.5 Nấu ăn bằng chương trình tự động

Sử dụng 3 chương trình nấu ăn để chế biến gạo, khoai tây và rau.

Chương trình	Thức ăn	Bát đĩa	Khoảng trọng lượng tính bằng kg	Các hướng dẫn
P05	Cơm	có nắp đậy	0.05-0.20	<ul style="list-style-type: none"> Sử dụng một khuôn to, thành cao để nấu cơm. Không sử dụng gạo được đóng gói trong bịch nấu ăn. Cứ mỗi 100 g gạo, cho thêm vào hai đến ba lần lượng nước.
P06	Khoai tây	có nắp đậy	0.15-1.00	<ul style="list-style-type: none"> Thái khoai tây tươi thành những miếng nhỏ và đều để làm món khoai tây muối. Cứ mỗi 100 g khoai tây muối, cho thêm vào một thìa ăn nước và một ít muối.
P07	Rau	có nắp đậy	0.15-1.00	<ul style="list-style-type: none"> Cân rau tươi và đã rửa. Thái rau thành những miếng nhỏ và đều. Cứ mỗi 100 g rau, cho thêm vào một thìa ăn nước.

Nấu thức ăn bằng chương trình tự động

- Cân thực phẩm.
Cần phải biết khối lượng thực phẩm để cài đặt chương trình.
- Cho thực phẩm lên một đĩa an toàn khi sử dụng trong lò vi sóng và đậy nắp lại.
- Thêm một lượng nước theo hướng dẫn của nhà sản xuất trên bao bì.
- Cài đặt chương trình. → *Trang 10*
- Khi chương trình kết thúc, khuấy lại thực phẩm một lần nữa.
- Để thực phẩm nghỉ thêm 5 đến 10 phút nữa để cân bằng nhiệt độ.
Kết quả nấu ăn phụ thuộc vào chất lượng và tính đồng nhất của thực phẩm.

9 Các cài đặt cơ bản

Bạn có thể điều chỉnh các cài đặt cơ bản của thiết bị theo nhu cầu của mình.

9.1 Tổng quan về cài đặt cơ bản

Ở đây, bạn sẽ tìm thấy tổng quan về các cài đặt cơ bản và cài đặt tại xưởng. Các cài đặt cơ bản phụ thuộc vào trang thiết bị của thiết bị.

Cài đặt	Lựa chọn	Ý nghĩa
1 Âm bàn phím	<ul style="list-style-type: none"> On¹ OFF 	Bật và tắt âm bàn phím. Hướng dẫn: Âm bàn phím vẫn còn hoạt động trên start và stop.
2 Chế độ Demo	dE0	Kích hoạt hoặc hủy kích hoạt chế độ Demo. Hướng dẫn: Thiết bị được tắt. Bạn có thể sử dụng các nút và màn hình hiển thị, các nút đó không hoạt động. Chế độ Demo chủ yếu hữu ích cho những đại lý bán hàng.

¹ Cài đặt gốc (có thể khác nhau tùy theo kiểu thiết bị)

9.2 Thay đổi cài đặt cơ bản

Điều kiện tiên quyết: Thiết bị được tắt.

- Nhấn giữ start và stop trong một vài giây.
 - Màn hình hiển thị cho phần cài đặt cơ bản đầu tiên.
 - Nhấn start.
 - Giá trị hiện tại nhấp nháy trên màn hình.
 - Dùng núm chọn để cài đặt giá trị mong muốn.
 - Nhấn start để áp dụng cài đặt cơ bản đó.
 - Nhấn stop để thoát ra khỏi phần cài đặt cơ bản.
 - Dùng núm chọn để chuyển sang phần cài đặt cơ bản 2.
 - Nhấn start để chỉnh sửa phần cài đặt cơ bản.
 - ✓ Lựa chọn đã được cài đặt sẽ sáng lên trong màn hình.
 - Dùng núm chọn để cài đặt giá trị mong muốn.
 - Nhấn start để áp dụng cài đặt cơ bản đó.
 - Nhấn stop để thoát ra khỏi phần cài đặt cơ bản.
 - Nhấn lại stop để thoát ra khỏi menu cài đặt cơ bản.
- Lời khuyên:** Bạn có thể thay đổi phần cài đặt bất cứ lúc nào.




9.3 Thay đổi thời lượng tín hiệu

Khi thiết bị của bạn tắt, bạn sẽ nghe thấy một tín hiệu. Bạn có thể thay đổi thời lượng tín hiệu phát ra âm thanh.

- ▶ Nhấn và giữ start trong khoảng 6 giây.
- ✓ Thời lượng tín hiệu được chuyển đổi giữa ngắn và dài.
- ✓ Thiết bị áp dụng cài đặt thời lượng tín hiệu và hiển thị thời gian.



9.4 Cài đặt thời gian

Hướng dẫn: Sau khi kết nối nguồn hoặc mất điện, một tín hiệu báo sẽ được phát ra và một vài số 0 hiển thị trên màn hình. Có thể mất vài giây cho đến khi có âm báo tín hiệu khác phát ra và bạn có thể tiến hành cài đặt thời gian.

1. Nhấn .
- ✓ Hiển thị 12:00 trên màn hình. Đền hiển thị phía trên  sáng lên.
2. Dùng núm chọn để cài đặt thời gian.
3. Nhấn .

9.5 Ẩn thời gian

Có thể ẩn thời gian để giảm mức tiêu thụ điện trong chế độ chờ của thiết bị.

1. Nhấn .
2. Nhấn stop.
Nhấn lại  để hiển thị lại thời gian.

10 Vệ sinh và chăm sóc

Để thiết bị của bạn hoạt động tốt trong thời gian dài, hãy vệ sinh và bảo dưỡng thiết bị một cách cẩn thận.

10.1 Chất tẩy rửa

Chỉ sử dụng chất tẩy rửa phù hợp.

CẢNH BÁO – Nguy cơ giật điện!

Hơi ẩm xâm nhập có thể gây giật điện.

- ▶ Không sử dụng máy làm sạch bằng hơi nước hoặc máy rửa cao áp để vệ sinh thiết bị.

LƯU Ý

Chất tẩy rửa không phù hợp làm hỏng các bề mặt của thiết bị.

- ▶ Không sử dụng dụng cụ làm sạch sắc hoặc gây mòn.
- ▶ Không sử dụng chất tẩy rửa chứa cồn mạnh.
- ▶ Không sử dụng miếng cọ rửa hoặc miếng bọt biển cứng.
- ▶ Không sử dụng chất tẩy rửa đặc biệt để làm sạch ấm.
- ▶ Chỉ sử dụng chất tẩy rửa kính, dụng cụ cạo kính hoặc sản phẩm chăm sóc thép không gỉ nếu chúng được khuyến nghị trong hướng dẫn vệ sinh cho bộ phận liên quan.

Miếng vải xốp mới thường chứa cặn từ quá trình sản xuất.

- ▶ Làm sạch bằng một miếng vải xốp mới trước khi sử dụng.

Bạn có thể tìm hiểu chất tẩy rửa nào phù hợp cho từng bề mặt và bộ phận thiết bị trong hướng dẫn làm sạch riêng.

10.2 Vệ sinh thiết bị

Vệ sinh thiết bị theo hướng dẫn, để những bộ phận thiết bị và bề mặt khác nhau không bị hư hỏng do làm sạch không đúng cách hoặc chất tẩy rửa không phù hợp.

CẢNH BÁO – Nguy cơ cháy!

Các mảnh vụn thức ăn, mỡ và nước thịt có thể bắt lửa.

- ▶ Trước khi vận hành, hãy loại bỏ mọi vết bẩn thô khỏi khoang nấu, phần tử gia nhiệt và phụ kiện.

CẢNH BÁO – Nguy cơ bị thương!

Kính trầy xước trên cửa thiết bị có thể bị vỡ.

- ▶ Không sử dụng chất tẩy rửa có tính ăn mòn mạnh hoặc dụng cụ cạo kim loại sắc nhọn để lau kính cửa thiết bị vì chúng có thể làm trầy xước bề mặt.

1. Chú ý đến những hướng dẫn về chất tẩy rửa.
→ Trang 12
2. Làm theo hướng dẫn để làm sạch những bộ phận hoặc bề mặt của thiết bị.
3. Trừ khi có quy định khác:

- Sử dụng một khăn rửa chén thấm nước xà phòng nóng để làm sạch những bộ phận của thiết bị.
- Lau khô bằng khăn mềm.

10.3 Vệ sinh buồng nấu

LƯU Ý

Vệ sinh không đúng cách có thể làm hỏng buồng nấu.

- ▶ Không sử dụng bình xịt lò nướng, chất tẩy rửa dạng bọt hoặc chất tẩy rửa mạnh khác.

1. Chú ý đến những hướng dẫn về chất tẩy rửa.
→ Trang 12
2. Chỉ vệ sinh bằng nước xà phòng nóng và giấm.
3. Nếu có những vết bẩn cứng đầu, hãy sử dụng chất tẩy rửa lò nướng.
Chỉ sử dụng chất tẩy rửa lò nướng trong buồng nấu khi nó đang nguội.
Lời khuyên: Để khử mùi hôi khó chịu bên trong thiết bị, hâm nóng một cốc nước với vài giọt nước cốt chanh trong 1 đến 2 phút trong chế độ lò vi sóng ở mức công suất tối đa. Luôn để một cái thìa vào trong hộp đựng để tránh hiện tượng quá sôi.
4. Dùng một miếng vải mềm để lau sạch buồng nấu.
5. Mở cửa để làm khô buồng nấu.

Vệ sinh đĩa xoay

1. Chú ý đến những hướng dẫn về chất tẩy rửa.
→ Trang 12
2. Lấy đĩa xoay ra.
3. Sử dụng khăn mềm thấm nước xà phòng nóng để làm sạch đĩa xoay.
4. Lau khô bằng khăn mềm.
5. Gắn lại đĩa xoay vào.
Hãy đảm bảo rằng đĩa xoay đã được khớp đúng.

10.4 Vệ sinh mặt trước thiết bị

LƯU Ý

- Vệ sinh không đúng cách có thể làm hỏng mặt trước thiết bị.
- ▶ Không sử dụng nước lau kính, cái cạo kim loại hoặc cái cạo kính để vệ sinh.
- ▶ Làm sạch vết cặn vôi, vết dầu mỡ, vết tinh bột và vết protein ngay lập tức để hạn chế ăn mòn ở mặt trước thiết bị làm bằng thép không gỉ.
- ▶ Sử dụng những sản phẩm chăm sóc thép không gỉ đặc biệt dành cho bề mặt ấm khi làm sạch bề mặt thép không gỉ.

1. Chú ý đến những hướng dẫn về chất tẩy rửa. → *Trang 12*
2. Sử dụng một khăn rửa chén thấm nước và phòng nóng để làm sạch mặt trước của thiết bị.
Hướng dẫn: Sự khác biệt nhỏ về màu sắc ở mặt trước của thiết bị là do các vật liệu khác nhau, ví dụ: kính, nhựa hoặc kim loại.
3. Dùng một miếng vải mềm để bôi một lớp thật mỏng chất bảo dưỡng thép không gỉ lên mặt trước của thiết bị được làm bằng thép không gỉ.
Bạn có thể mua sản phẩm bảo dưỡng thép không gỉ qua dịch vụ khách hàng hoặc tại cửa hàng chuyên dụng.
4. Lau khô bằng khăn mềm.

10.5 Vệ sinh bảng điều khiển

LƯU Ý!

Vệ sinh không đúng cách có thể làm hỏng bảng điều khiển.

► Không bao giờ lau ướt bảng điều khiển.

1. Chú ý đến những hướng dẫn về chất tẩy rửa. → *Trang 12*
2. Sử dụng một miếng vải sợi nhỏ hay một miếng vải mềm, ẩm để vệ sinh bảng điều khiển.
3. Lau khô bằng khăn mềm.

10.6 Vệ sinh miếng kính

LƯU Ý!

Vệ sinh không đúng cách có thể làm hỏng miếng kính.

► Không sử dụng cái nạo kính.

1. Chú ý đến những hướng dẫn về chất tẩy rửa. → *Trang 12*
2. Sử dụng một khăn rửa chén ẩm thấm nước lau kính để làm sạch miếng kính.
Hướng dẫn: Bóng trên những ô cửa trông như vết mờ là sự phản chiếu ánh sáng từ ánh sáng của buồng nấu.
3. Lau khô bằng khăn mềm.

10.7 Chế độ hỗ trợ làm sạch

Chế độ hỗ trợ làm sạch là giải pháp thay thế nhanh chóng để thi thoảng vệ sinh buồng nấu. Chất hỗ trợ làm sạch sẽ làm mềm những vết bẩn bằng cách làm bay hơi nước và phòng. Sau đó, những vết bẩn đó có thể được loại bỏ dễ dàng hơn.

Cài đặt chức năng vệ sinh

1. Cho một vài giọt nước rửa chén vào một cốc nước.
2. Để một cái thìa vào trong cốc để tránh hiện tượng quá sôi.
3. Đặt cốc vào giữa buồng nấu.
4. Cài đặt công suất lò vi sóng 600 W.
5. Cài đặt thời lượng 3 phút.
6. Khởi động lò vi sóng.
7. Khi đã hết thời lượng, để cửa đóng trong 3 phút nữa.
8. Dùng một miếng vải mềm để lau sạch buồng nấu.
9. Mở cửa để làm khô buồng nấu.

11 Khắc phục sự cố

Bạn có thể tự mình khắc phục các lỗi nhỏ xảy ra đối với thiết bị. Sử dụng các thông tin hướng dẫn khắc phục lỗi trước khi liên hệ với dịch vụ khách hàng. Như vậy, bạn sẽ tránh được những phí tổn không cần thiết.

CẢNH BÁO – Nguy cơ bị thương!

Sửa chữa không đúng cách sẽ gây nguy hiểm.

- Chỉ các kỹ thuật viên đã qua đào tạo mới được phép tiến hành sửa chữa thiết bị.
- Nếu thiết bị bị lỗi, hãy gọi dịch vụ khách hàng.
→ "*Dịch vụ khách hàng*", *Trang 14*

CẢNH BÁO – Nguy cơ giật điện!

Sửa chữa không đúng cách sẽ gây nguy hiểm.

- Chỉ những kỹ thuật viên đã qua đào tạo về lĩnh vực này mới được phép tiến hành sửa chữa thiết bị.
- Chỉ được phép sử dụng các phụ tùng thay thế chính hãng để sửa chữa thiết bị.
- Nếu cáp nguồn của thiết bị này bị hư hỏng, nó phải được thay thế bởi nhà sản xuất hoặc bộ phận dịch vụ khách hàng của họ hoặc người có chuyên môn tương tự để tránh nguy hiểm.

11.1 Các lỗi chức năng

Lỗi	Nguyên nhân và xử lý sự cố
Thiết bị không hoạt động.	<p>Phích cắm điện của dây nối nguồn điện không được cắm.</p> <ul style="list-style-type: none"> ► Hãy kết nối thiết bị với mạng điện.
	<p>Cầu chì trong hộp cầu chì tắt.</p> <ul style="list-style-type: none"> ► Hãy kiểm tra cầu chì trong hộp cầu chì.
	<p>Nguồn điện bị lỗi.</p> <ul style="list-style-type: none"> ► Hãy kiểm tra đèn trong phòng hoặc các thiết bị khác trong phòng có hoạt động không.
	<p>Lỗi chức năng</p> <ol style="list-style-type: none"> 1. Tắt cầu chì trong hộp cầu chì. 2. Bật lại cầu chì sau khoảng 10 giây. ✓ Nếu lỗi chỉ xảy ra một lần, thông báo sẽ biến mất. 3. Nếu thông báo lại xuất hiện, hãy gọi cho bộ phận dịch vụ khách hàng. Cung cấp thông báo lỗi chính xác khi bạn gọi. → "<i>Dịch vụ khách hàng</i>", <i>Trang 14</i>

Lỗi	Nguyên nhân và xử lý sự cố
Thiết bị không hoạt động.	Cửa không được đóng chặt. ▶ Kiểm tra xem có mảnh vụn thức ăn hoặc vật thể lạ nào mắc kẹt ở cửa hay không.
Thức ăn nóng lên chậm hơn trước.	Công suất vi sóng được cài đặt quá thấp. ▶ Bạn hãy tăng công suất vi sóng lên. → <i>Trang 9</i> Đã cho một lượng lớn hơn bình thường vào thiết bị. ▶ Bạn hãy cài đặt một thời lượng dài hơn. Bạn cần gấp đôi thời gian khi cho một lượng gấp đôi vào thiết bị. Thức ăn nguội hơn bình thường. ▶ Đảo thức ăn hoặc thi thoảng khuấy thức ăn lên.
Đĩa xoay bị xước hoặc mòn.	Xuất hiện nhiều thứ bẩn hoặc vật thể lạ trong phạm vi quay của đĩa xoay. ▶ Bạn hãy làm sạch vòng quay và sâu bên trong buồng nấu.
Chế độ lò vi sóng bị hủy.	Thiết bị có sự cố. ▶ Nếu lại phát sinh lỗi này, xin gọi điện cho bộ phận dịch vụ khách hàng.
Thiết bị không hoạt động. Hiển thị một thời lượng trên màn hình.	Đã vô tình kích hoạt phạm vi cài đặt. ▶ Nhấn stop. Đã nhấn start sau khi cài đặt hoàn tất. ▶ Nhấn start hoặc xóa cài đặt đó bằng cách nhấn stop.
Ba số không sáng trên màn hình hiển thị.	Nguồn điện bị lỗi. ▶ Cài đặt lại thời gian. → " <i>Vận hành lần đầu</i> ", <i>Trang 8</i>
Một M xuất hiện trên màn hình hiển thị.	Chế độ Demo được kích hoạt. ▶ Hủy kích hoạt chế độ Demo. → " <i>Các cài đặt cơ bản</i> ", <i>Trang 11</i>
Thông báo E3 xuất hiện trên màn hình.	Lỗi trong hệ thống tự động mở cửa. 1. Tắt thiết bị. 2. Chờ 10 phút. 3. Bật thiết bị lại. ▶ Nếu lại phát sinh lỗi này, xin gọi điện cho bộ phận dịch vụ khách hàng.

12 Thả bỏ

12.1 Thả bỏ thiết bị cũ

Có thể sử dụng lại các nguyên liệu thô có giá trị bằng cách xử lý thải thân thiện với môi trường.

- Rút phích cắm của cáp nguồn.
- Cắt rời cáp nguồn.
- Hãy thả bỏ thiết bị thân thiện với môi trường.
Hãy tham khảo thông tin về phương pháp xử lý loại bỏ hiện nay từ đại lý của bạn cũng như từ chính quyền thành phố hoặc chính quyền địa phương.



Thiết bị này phù hợp với chỉ thị 2012/19/EU của châu Âu về thiết bị điện và điện tử (chất thải từ thiết bị điện và điện tử - WEEE).

Chỉ dẫn lên khung áp dụng cho việc thu hồi có hiệu lực trong khối EU và tái chế các thiết bị cũ.

13 Dịch vụ khách hàng

Bạn có thể tham khảo thông tin chi tiết về thời hạn và điều kiện bảo hành tại quốc gia của bạn từ bộ phận dịch vụ khách hàng của chúng tôi, đại lý của bạn hoặc trên trang web của chúng tôi.

Nếu liên hệ với bộ phận dịch vụ khách hàng, bạn sẽ cần có mã sản phẩm (E-Nr.) và mã sản xuất (FD) của thiết bị.

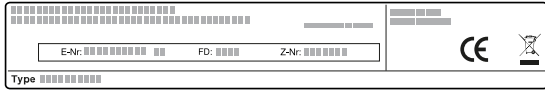
Bạn có thể tìm thấy chi tiết liên hệ của dịch vụ khách hàng trong danh bạ dịch vụ khách hàng đính kèm hoặc trên trang web của chúng tôi.

Sản phẩm này chứa các nguồn sáng tiết kiệm năng lượng loại G. Các nguồn sáng này có sẵn dưới dạng phụ tùng thay thế và chỉ có thể được thay thế bởi các kỹ thuật viên đã qua đào tạo.

13.1 Mã sản phẩm (E-Nr.) và mã sản xuất (FD)

Xem mã sản phẩm (E-Nr.) và mã sản xuất (FD) trên biển thông số của thiết bị.

Biển thông số với các mã số này có thể được tìm thấy khi mở cửa thiết bị.



Bạn có thể ghi lại dữ liệu để nhanh chóng tìm thấy thông số của thiết bị và số điện thoại dịch vụ khách hàng.

14 Cách thực hiện

Tại đây, bạn sẽ tìm thấy những cài đặt phù hợp cho những món ăn khác nhau cũng như phụ kiện và bát đĩa thích hợp nhất. Chúng tôi đã điều chỉnh những đề xuất một cách tối ưu nhất cho thiết bị của bạn.

14.1 Cách thực hiện tốt nhất

Tại đây, bạn sẽ tìm ra phương thức tốt nhất để có thể từng bước sử dụng những đề xuất cài đặt một cách lý tưởng. Bạn sẽ nhận được thông tin về những món ăn cùng với dữ liệu và lời khuyên về cách sử dụng cũng như cài đặt thiết bị một cách lý tưởng.

Hướng dẫn:

- Những đề xuất cài đặt luôn áp dụng khi buồng nấu nấu ở trạng thái lạnh và trống.
- Thông tin thời gian nằm trong phần tổng quan chỉ mang tính chỉ dẫn. Chúng còn phụ thuộc vào chất lượng và tính nhất quán của thực phẩm.

⚠ CẢNH BÁO – Nguy cơ bỏng!

Thực phẩm có vỏ hoặc da rắn có thể phát nổ trong hoặc thậm chí sau khi đun nóng.

- Không bao giờ nấu trứng nguyên vỏ hoặc hâm nóng trứng luộc chín nguyên vỏ.
- Không bao giờ nấu động vật có vỏ hoặc động vật giáp xác.
- Đối với trứng chiên hoặc trứng cho vào ly, hãy chọc thủng lòng đỏ trước.
- Đối với thực phẩm có vỏ hoặc da cứng, chẳng hạn như: Ví dụ: táo, cà chua, khoai tây hoặc xúc xích, vỏ có thể bị vỡ. Rửa vỏ hoặc da trước khi đun nóng.

Thức ăn được hâm nóng sẽ tỏa nhiệt. Đĩa có thể nóng.

- Luôn lấy đĩa hoặc phụ kiện ra khỏi khoang nấu bằng miếng nhấc nồi.

- Lấy những bát đĩa không cần thiết ra khỏi buồng nấu trước khi sử dụng.
- Chọn thức ăn mong muốn từ những đề xuất cài đặt.
- Đặt thức ăn vào một bát hay đĩa thích hợp.
→ "Bát đĩa và phụ kiện an toàn khi sử dụng trong lò vi sóng", Trang 8
- Đặt bát hay đĩa đó lên đĩa xoay.
- Cài đặt thiết bị theo những đề xuất cài đặt.
Đầu tiên là cài đặt thời lượng ngắn hơn. Nếu cần thiết, hãy kéo dài thời lượng. Nếu hai công suất vi sóng và thời lượng được chỉ định trong bảng, trước hết hãy cài đặt công suất vi sóng và thời lượng đầu tiên, và sau khi có tín hiệu báo, cài đặt công suất vi sóng thứ hai.
Nếu bạn muốn chế biến thức ăn với một lượng khác với giá trị được liệt kê trong bảng, hãy cài đặt thời gian khoảng gấp đôi cho số lượng gấp đôi.
- Khi lấy bát hay đĩa nóng ra khỏi buồng nấu, hãy sử dụng miếng bắc bếp.

14.2 Mẹo khi rã đông và hâm nóng

Làm theo những lời khuyên này để có được kết quả tốt nhất khi rã đông và hâm nóng.

Đính kèm	Lời khuyên
Thức ăn nên được rã đông, làm nóng hoặc nấu chín sau khi hết thời lượng.	Cài đặt thời lượng dài hơn. Số lượng lớn hơn và các món ăn có độ dày cao hơn sẽ mất nhiều thời gian hơn.
Khi đã hết thời lượng, không làm các phần cạnh thức ăn quá nóng và phần ở giữa phải chín.	<ul style="list-style-type: none"> Thỉnh thoảng khuấy thức ăn. Cài đặt công suất vi sóng thấp hơn và thời lượng dài hơn.
Sau khi rã đông, thịt gia cầm hoặc thịt đỏ không nên chỉ chín ở bên ngoài mà phần ở giữa vẫn còn đông lạnh.	<ul style="list-style-type: none"> Cài đặt công suất vi sóng thấp hơn. Khi rã đông một lượng lớn, lật đồ cần rã đông nhiều lần.
Thức ăn không nên bị quá khô.	<ul style="list-style-type: none"> Cài đặt công suất vi sóng thấp hơn. Cài đặt thời lượng ngắn hơn. Đậy thức ăn lại. Thêm vào nhiều chất lỏng hơn.

14.3 Rã đông

Bạn có thể sử dụng thiết bị của mình để rã đông thức ăn đông lạnh.

Rã đông thức ăn

- Đặt thực phẩm đông lạnh vào một hộp đựng mở trên đĩa xoay.
Bạn có thể che những bộ phận nhạy cảm bằng những miếng giấy nhôm nhỏ, ví dụ như chân và cánh gà hoặc phần rìa tảng thịt nướng. Không được phép để giấy bạc chạm vào thành lò nướng.
- Khởi động chế độ hoạt động.
Sau khi rã đông được một nửa thời gian, bạn có thể tháo miếng giấy nhôm ra.
- Hướng dẫn:** Khi bạn rã đông thịt đỏ và thịt gia cầm, chất lỏng sẽ chảy ra.
Lau sạch chất lỏng khi lật và trong mọi trường hợp không được tái sử dụng hoặc để nó tiếp xúc với những thực phẩm khác.
- Thi thoảng khuấy hoặc đảo thức ăn một đến hai lần. Lật những miếng to nhiều lần.
- Thức ăn đã rã đông được nghỉ ở nhiệt độ phòng từ 10 đến 20 phút để cân bằng nhiệt độ.

vi Cách thực hiện

Đối với thịt gia cầm, bạn có thể bóc tách phần nội tạng ra.
Bạn cũng có thể tiếp tục chế biến thịt, mặc dù một phần lõi nhỏ còn đông lạnh.

Rã đông bằng lò vi sóng

Để rã đông thực phẩm đông lạnh trong lò vi sóng, hãy làm theo những đề xuất cài đặt.

Thực ăn	Trọng lượng tính bằng g	Công suất vi sóng tính bằng W	Thời lượng tính bằng phút
Thịt bò, thịt bê hoặc thịt lợn có hoặc không có xương, nguyên tảng	800	1. 180 2. 90	1. 15 2. 10 - 20
Thịt bò, thịt bê hoặc thịt lợn có hoặc không có xương, nguyên tảng	1000	1. 180 2. 90	1. 20 2. 15 - 25
Thịt bò, thịt bê hoặc thịt lợn có hoặc không có xương, nguyên tảng	1500	1. 180 2. 90	1. 30 2. 20 - 30
Thịt bò, thịt bê hoặc thịt lợn thái lát hoặc miếng	200	1. 180 2. 90	1. 2 ¹ 2. 4 - 6
Thịt bò, thịt bê hoặc thịt lợn thái lát hoặc miếng	500	1. 180 2. 90	1. 5 ¹ 2. 5 - 10
Thịt bò, thịt bê hoặc thịt lợn thái lát hoặc miếng	800	1. 180 2. 90	1. 8 ¹ 2. 10 - 15
Thịt xay, trộn thịt bò và lợn ^{2,3}	200	90	10 ⁴
Thịt xay, trộn thịt bò và lợn ^{2,3}	500	1. 180 2. 90	1. 5 ⁴ 2. 10 - 15
Thịt xay, trộn thịt bò và lợn ^{2,3}	800	1. 180 2. 90	1. 8 ⁴ 2. 10 - 20
Thịt gia cầm hoặc miếng thịt gia cầm ⁵	600	1. 180 2. 90	1. 8 2. 10 - 20
Thịt gia cầm hoặc miếng thịt gia cầm ⁵	1200	1. 180 2. 90	1. 15 2. 10 - 20
Cá phi lê, cá cốt lết hoặc cá thái lát ⁵	400	1. 180 2. 90	1. 5 2. 10 - 15
Rau, ví dụ đậu Hà Lan	300	180	10 - 15
Trái cây, ví dụ mâm xôi ⁵	300	180	7 - 10 ⁶
Trái cây, ví dụ mâm xôi ⁵	500	1. 180 2. 90	1. 8 ⁶ 2. 5 - 10
Bơ, rã đông ⁷	125	1. 180 2. 90	1. 1 2. 2 - 3
Bơ, rã đông ⁷	250	1. 180 2. 90	1. 1 2. 3 - 4
Bánh mì nguyên cái	500	1. 180 2. 90	1. 6 2. 5 - 10
Bánh mì nguyên cái	1000	1. 180 2. 90	1. 12 2. 10 - 20
Bánh ngọt, khô, ví dụ như bánh trái cây khô ^{8,9}	500	90	10 - 15
Bánh ngọt, khô, ví dụ như bánh trái cây khô ^{8,9}	750	1. 180 2. 90	1. 5 2. 10 - 15

¹ Khi lật, tách các phần đã được rã đông ra khỏi nhau.

² Để thức ăn ngay ngắn khi làm đông lạnh.

³ Lấy thịt đã được rã đông ra.

⁴ Lật thức ăn nhiều lần.

⁵ Tách các phần đã được rã đông ra khỏi nhau.

⁶ Thịnh thoảng cần thận khuấy thức ăn.

⁷ Tháo toàn bộ bao bì ra.

⁸ Chỉ rã đông loại bánh ngọt không có kem đường, kem tươi, gelatin hoặc kem.

⁹ Tách những miếng bánh ra khỏi nhau.

Thức ăn	Trọng lượng tính bằng g	Công suất vi sóng tính bằng W	Thời lượng tính bằng phút
Bánh ngọt, vị trái cây, ví như bánh ngọt hoa quả, bánh phô mai ⁸	500	1. 180 2. 90	1. 5 2. 15 - 20
Bánh ngọt, vị trái cây, ví như bánh ngọt hoa quả, bánh phô mai ⁸	750	1. 180 2. 90	1. 7 2. 15 - 20

¹ Khi lật, tách các phần đã được rã đông ra khỏi nhau.

² Để thức ăn ngay ngắn khi làm đông lạnh.

³ Lấy thịt đã được ra đông ra.

⁴ Lật thức ăn nhiều lần.

⁵ Tách các phần đã được rã đông ra khỏi nhau.

⁶ Thỉnh thoảng cẩn thận khuấy thức ăn.

⁷ Tháo toàn bộ bao bì ra.

⁸ Chỉ rã đông loại bánh ngọt không có kem đường, kem tươi, gelatin hoặc kem.

⁹ Tách những miếng bánh ra khỏi nhau.

14.4 Hâm nóng

Bạn có thể hâm nóng thức ăn bằng thiết bị của mình.

Hâm nóng thức ăn

CẢNH BÁO – Nguy cơ bỏng!

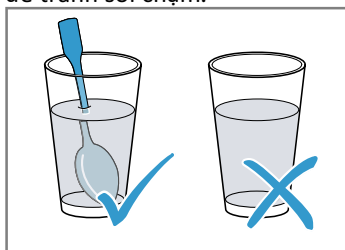
Thức ăn được hâm nóng sẽ tỏa nhiệt. Đĩa có thể nóng.

- ▶ Luôn lấy đĩa hoặc phụ kiện ra khỏi khoang nấu bằng miếng nhấc nổi.

CẢNH BÁO – Nguy cơ bỏng nước!

Sôi chậm có thể xảy ra khi đun nóng chất lỏng. Điều này có nghĩa là nhiệt độ sôi đạt được mà không có bọt hơi nổi lên. Cần thận trọng ngay cả khi đồ chứa bị rung lắc nhẹ. Chất lỏng nóng có thể đột ngột sôi lên và bắn tung tóe.

- ▶ Luôn thêm một thìa vào đồ chứa khi hâm nóng. Điều này để tránh sôi chậm.



Hâm nóng thức ăn đông lạnh bằng lò vi sóng

Để hâm nóng thực phẩm đông lạnh trong lò vi sóng, hãy làm theo những đề xuất cài đặt.

Thức ăn	Trọng lượng tính bằng g	Công suất vi sóng tính bằng W	Thời lượng tính bằng phút
Thực đơn, suất ăn theo đĩa, thức ăn nấu sẵn gồm 2-3 thành phần	300 - 400	600	8 - 11
Súp	400	600	8 - 10
Món hầm	500	600	10 - 13
Thịt miếng hoặc thịt khối trong nước sốt, ví dụ như món Goulash	500	600	12 - 17 ¹
Món hầm kiểu nướng, ví dụ như món lasagna, cannelloni	450	600	10 - 15
Món ăn kèm, ví dụ như cơm, mì ²	250	600	2 - 5
Món ăn kèm, ví dụ như cơm, mì ²	500	600	8 - 10

¹ Khi khuấy, tách những miếng thịt ra khỏi nhau.

² Thêm một ít chất lỏng vào món ăn.

³ Thêm nước ngập đáy đĩa.

⁴ Nấu thức ăn mà không cần thêm nước vào.

LƯU Ý!

Nếu kim loại chạm vào thành khoang nấu, tia lửa điện sẽ được tạo ra có thể làm hỏng thiết bị hoặc phá hủy kính cửa bên trong.

- ▶ Kim loại, ví dụ thìa trong thủy tinh, phải cách thành khoang nấu và mặt trong cửa ít nhất 2 cm.

1. Lấy những món ăn đã được nấu sẵn ra khỏi bao bì và đặt chúng vào bát hay đĩa an toàn sử dụng trong lò vi sóng.
2. Chia thức ăn đều vào trong bát hay đĩa.
3. Sử dụng một nắp thích hợp, đĩa hoặc giấy bạc vi sóng đặc biệt để đậy thức ăn lại.
4. Khởi động chế độ hoạt động.
5. Lật hoặc khuấy thức ăn nhiều lần trong quá trình nấu. Các thành phần thức ăn khác nhau có thể nóng lên ở nhiệt độ khác nhau.
6. Kiểm soát nhiệt độ.
7. Thức ăn đã hâm nóng được nghỉ ở nhiệt độ phòng trong 2-5 phút để cân bằng nhiệt độ.

vi Cách thực hiện

Thức ăn	Trọng lượng tính bằng g	Công suất vi sóng tính bằng W	Thời lượng tính bằng phút
Rau, ví dụ đậu Hà Lan, bông cải xanh, cà rốt ³	300	600	8 - 10
Rau, ví dụ đậu Hà Lan, bông cải xanh, cà rốt ³	600	600	14 - 17
Rau bó xôi sốt kem ⁴	450	600	11 - 16

¹ Khi khuấy, tách những miếng thịt ra khỏi nhau.

² Thêm một ít chất lỏng vào món ăn.

³ Thêm nước ngập đáy đĩa.

⁴ Nấu thức ăn mà không cần thêm nước vào.

Hâm nóng bằng lò vi sóng

Để hâm nóng trong lò vi sóng, hãy làm theo những đề xuất cài đặt.

Thức ăn	Lượng	Công suất vi sóng tính bằng W	Thời lượng tính bằng phút
Đồ uống ¹	200 ml	800	2 - 3 ^{2,3}
Đồ uống ¹	500 ml	800	3 - 4 ^{2,3}
Thức ăn cho trẻ em, ví dụ như bình sữa ⁴	50 ml	360	khoảng 0,5 ^{5,6}
Thức ăn cho trẻ em, ví dụ như bình sữa ⁴	100 ml	360	khoảng 1 ^{5,6}
Thức ăn cho trẻ em, ví dụ như bình sữa ⁴	200 ml	360	1,5 ^{5,6}
Súp 1 cốc	200 g	600	2 - 3
Súp 2 cốc	400 g	600	4 - 5
Thực đơn, suất ăn theo đĩa, thức ăn nấu sẵn gồm 2-3 thành phần	350 - 500 g	600	4 - 8
Thịt có nước sốt ⁷	500 g	600	8 - 11
Món hầm	400 g	600	6 - 8
Món hầm	800 g	600	8 - 11
Rau, 1 khẩu phần ⁸	150 g	600	2 - 3
Rau, 2 khẩu phần ⁸	300 g	600	3 - 5

¹ Thêm một thìa vào ly thủy tinh.

² Không đun sôi đồ uống có cồn.

³ Thỉnh thoảng kiểm tra thức ăn.

⁴ Hâm nóng đồ ăn cho bé mà không cần núm vú hoặc nắp đậy.

⁵ Luôn luôn lắc đều thức ăn sau khi nó được hâm nóng.

⁶ Bắt buộc kiểm soát nhiệt độ.

⁷ Tách những lát thịt ra khỏi nhau.

⁸ Thêm một ít chất lỏng vào món ăn.

14.5 Món ăn thử nghiệm

Những thông tin tổng quan này được những viện nghiên cứu thử nghiệm cung cấp, nhằm giúp việc thử nghiệm thiết bị theo tiêu chuẩn EN 60350-1:2013 hoặc IEC 60350-1:2011 cũng như EN 60705:2012, IEC 60705:2010 trở nên dễ dàng hơn.

Nấu bằng lò vi sóng

Thức ăn	Công suất vi sóng tính bằng W	Thời lượng tính bằng phút	Hướng dẫn
Sữa trứng, 750 g	1.360 2.90	1.12 - 17 2.20 - 25	Đặt khuôn Pyrex 20 x 25 cm lên đĩa xoay.
Bánh quy	600	8 - 10	Đặt khuôn Pyrex Ø 22 cm lên đĩa xoay.
Thịt xay nướng dạng ổ bánh mì	600	20 - 25	Đặt khuôn Pyrex lên đĩa xoay.

Rã đông bằng lò vi sóng

Để rã đông bằng lò vi sóng, hãy làm theo những đề xuất cài đặt.

Thức ăn	Công suất vi sóng tính bằng W	Thời lượng tính bằng phút	Hướng dẫn
Thịt	1. 180 2. 90	1. 5 - 7 2. 10 - 15	Đặt khuôn Pyrex Ø 22 cm lên đĩa xoay.

15 Hướng dẫn lắp đặt

Tuân thủ thông tin này khi lắp đặt thiết bị.



⚠️ 15.1 Lắp ráp an toàn

Hãy tuân thủ các hướng dẫn an toàn này khi lắp thiết bị.

- An toàn trong sử dụng chỉ được đảm bảo khi việc lắp đặt được thực hiện đúng kỹ thuật theo hướng dẫn lắp ráp. Người lắp đặt phải đảm bảo thiết bị hoạt động tốt tại nơi lắp đặt.
- Kiểm tra thiết bị sau khi mở gói. Không kết nối khi có hư hỏng trong vận chuyển.
- Thu dọn vật liệu bao bì và lấy tất cả màng dính ra khỏi buồng nấu và cửa trước khi vận hành thử.
- Không bao giờ tháo lớp màng trong suốt phía bên trong cửa.
- Xem kỹ tờ hướng dẫn lắp ráp để lắp đặt phụ kiện.
- Đồ nội thất tích hợp phải có khả năng chịu nhiệt lên tới 95 ° C, mặt trước của đồ nội thất liền kề chịu được lên đến 70 ° C.
- Không lắp đặt thiết bị phía sau một cửa trang trí hoặc cửa đồ nội thất. Có nguy cơ làm cửa quá nóng.
- Trước khi lắp thiết bị vào, cần thực hiện công việc cắt trên đồ nội thất. Loại bỏ tất cả phoi ra. Chúng có thể làm suy giảm chức năng của những bộ phận điện.
- Chỉ nhân viên kỹ thuật được cấp phép mới có thể kết nối các thiết bị mà không cần phích cắm. Không có bảo hành cho những thiệt hại do kết nối sai cách.

⚠️ CẢNH BÁO – Nguy cơ bị thương!

Các bộ phận có thể tiếp cận được trong quá trình lắp ráp có thể có các cạnh sắc và dẫn đến thương tích do cắt.

- ▶ Mang găng tay bảo vệ.

⚠️ CẢNH BÁO – Nguy cơ cháy!

Sử dụng dây cáp nguồn kéo dài và một bộ chuyển đổi không được cho phép sẽ gây nguy hiểm.

- ▶ Không sử dụng dây cáp kéo dài hay ổ cắm điện nhiều lỗ.
- ▶ Chỉ sử dụng bộ chuyển đổi và dây cáp nguồn được nhà sản xuất cho phép.
- ▶ Nếu dây cáp nguồn quá ngắn và không có cáp nguồn nào dài hơn, hãy liên hệ với bộ phận thợ điện để điều chỉnh việc lắp đặt trong nhà.

15.2 Kết nối điện

Làm theo những hướng dẫn sau để có thể kết nối an toàn thiết bị điện.

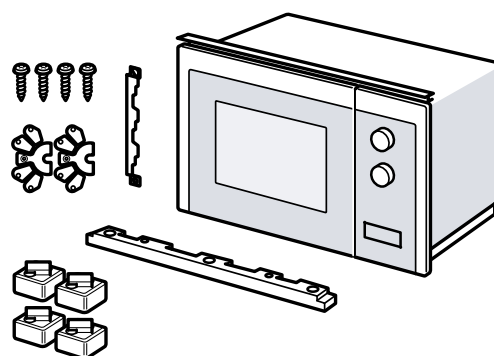
⚠️ CẢNH BÁO – Nguy cơ giật điện!

Lắp đặt không đúng cách sẽ gây nguy hiểm.

- ▶ Chỉ thợ điện mới được phép lắp đặt ổ cắm hoặc thay thế cáp kết nối, có tính đến những quy định liên quan.
- ▶ Nối thiết bị đó với một ổ cắm nối đất an toàn được lắp theo tiêu chuẩn.
- ▶ Trường hợp không thể tiếp cận phích cắm sau khi lắp đặt hoặc khi có yêu cầu kết nối cố định phải có sẵn một thiết bị ngắt kết nối toàn cục với khoảng cách tiếp xúc tối thiểu là 3 mm. Cần chắc chắn có bảo vệ chống tiếp xúc trong quá trình lắp đặt.

15.3 Phạm vi giao hàng

Sau khi mở hộp, hãy kiểm tra các hư hại do vận chuyển và độ nguyên vẹn của tất cả bộ phận khi giao hàng.



15.4 Đồ nội thất âm tường

Tại đây, bạn sẽ tìm thấy những hướng dẫn lắp đặt an toàn.

vi Hướng dẫn lắp đặt

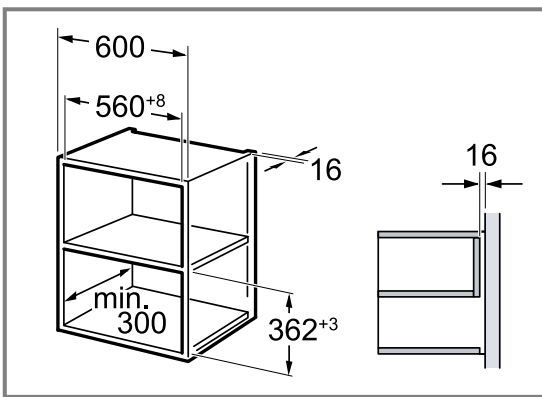
LƯU Ý!

Phoi có thể làm suy giảm chức năng của những bộ phận điện.

- ▶ Trước khi lắp thiết bị vào, cần thực hiện công việc cắt trên đồ nội thất.
- ▶ Loại bỏ tất cả phoi ra.
- Chiều cao lắp đặt tối thiểu là 850 mm.
- Mặt sau của tủ âm tường không được phép đặt sau thiết bị.
- Không được bịt kín những khe thông gió và lỗ hút.
- Đồ nội thất âm tường phải có khả năng chịu nhiệt lên đến 90 °C, mặt trước đồ nội thất liền kề cũng phải có khả năng chịu nhiệt lên đến 65 °C.
- Thiết bị này không thích hợp để lắp đặt trong nội thất nhà bếp không tay nắm với thanh tay cầm thẳng đứng.

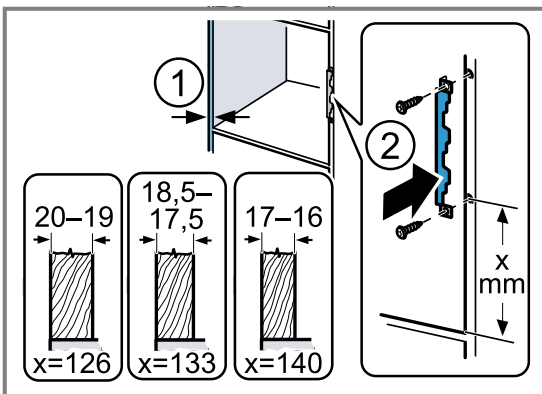
15.5 Kích thước lắp đặt trong tủ phía trên

Tuân thủ kích thước lắp đặt và khoảng cách an toàn đối với tủ phía trên.



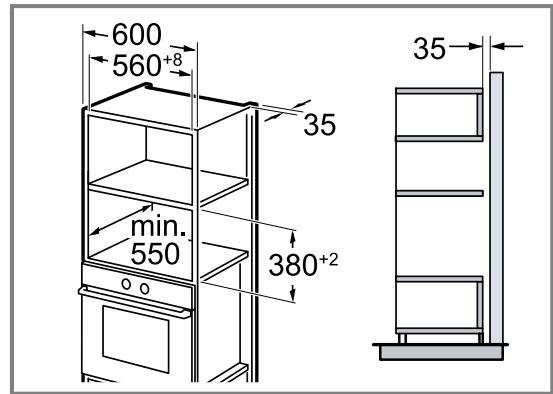
15.6 Chuẩn bị tủ phía trên

1. Xác định độ dày thành của đồ nội thất. ①
Một giá trị x được gán cho độ dày thành.
2. **Hướng dẫn:** Giá trị x đó tương ứng với khoảng cách từ lỗ dưới cùng của tấm kết nối đến đáy đồ nội thất âm tường.
Vít chặt tấm kết nối vào tủ phía trên. ②
Chú ý đến giá trị x được xác định khi thực hiện lắp ráp.



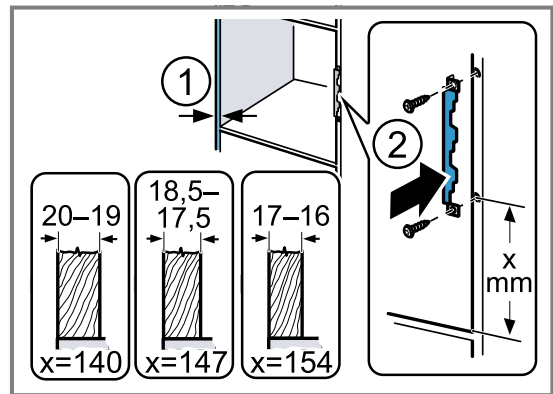
15.7 Kích thước lắp đặt trong tủ cao

Tuân thủ kích thước lắp đặt và khoảng cách an toàn đối với tủ cao.



15.8 Chuẩn bị tủ cao

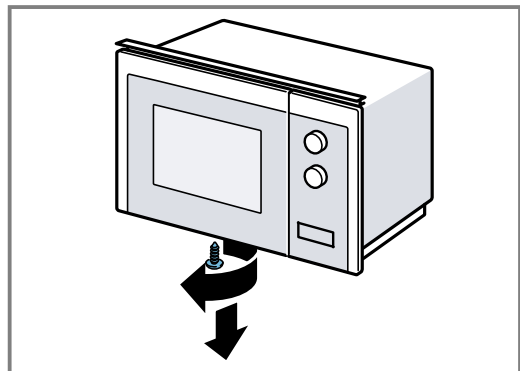
1. Xác định độ dày thành của đồ nội thất. ①
Một giá trị x được gán cho độ dày thành.
2. **Hướng dẫn:** Giá trị x đó tương ứng với khoảng cách từ lỗ dưới cùng của tấm kết nối đến đáy đồ nội thất âm tường.
Vít chặt tấm kết nối vào tủ cao. ②
Chú ý đến giá trị x được xác định khi thực hiện lắp ráp.



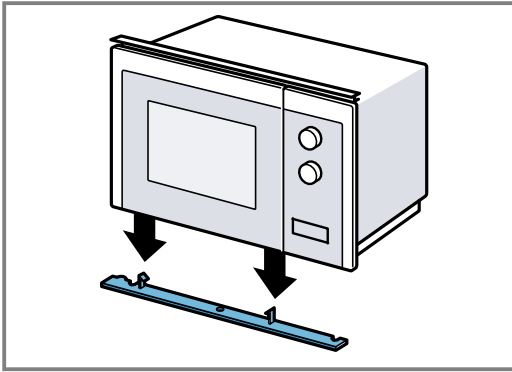
15.9 Chuẩn bị thiết bị

Nếu bạn cần lắp đặt thiết bị của mình vào trong một tủ cao, bạn cần phải chuẩn bị cho thiết bị.

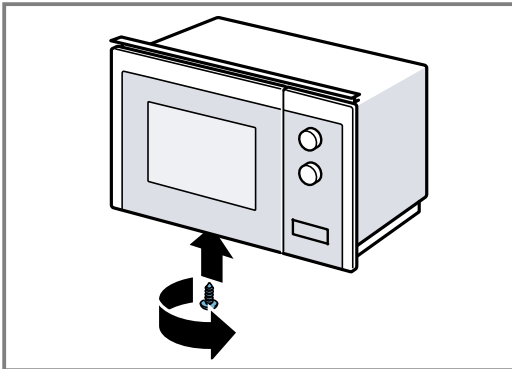
1. Nới lỏng vít trung tâm trên đáy lò vi sóng.



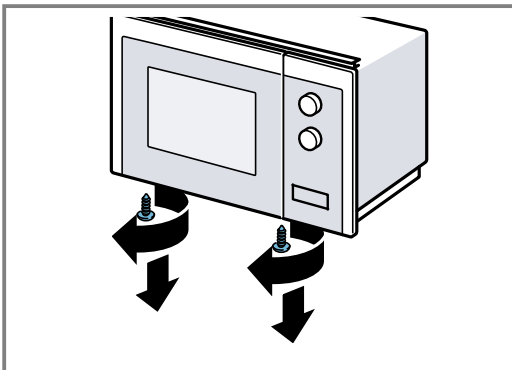
2. Tháo nắp trên đáy lò vi sóng ra.



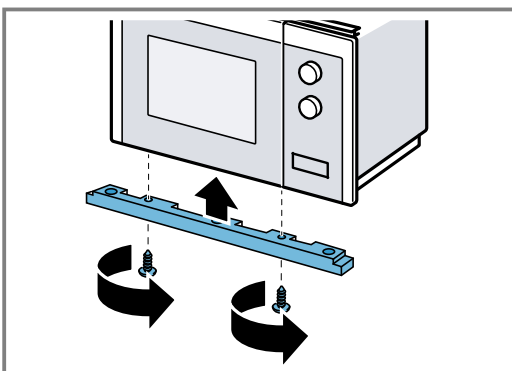
3. Siết chặt vít trung tâm trên đáy lò vi sóng.



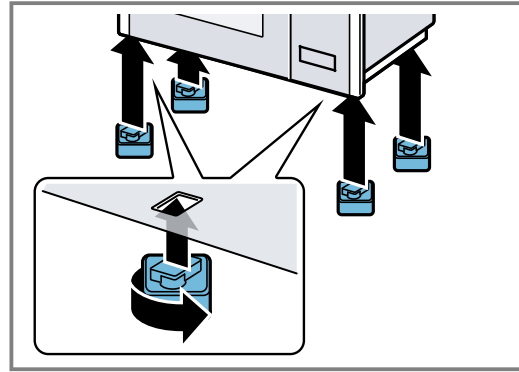
4. Nới lỏng 2 vít bên ngoài trên đáy lò vi sóng.



5. Siết chặt hai vít bên ngoài để lắp khung lắp đặt vào đáy lò vi sóng.

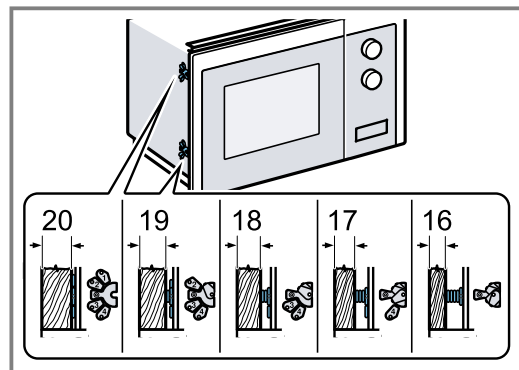


6. Gắn chặt 4 chân đứng vào đáy lò vi sóng.



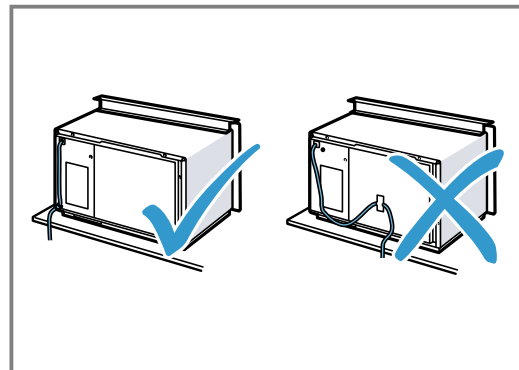
15.10 Lắp thiết bị

1. Gắn chặt giá đỡ khoảng cách vào thiết bị dựa theo độ dày thành.

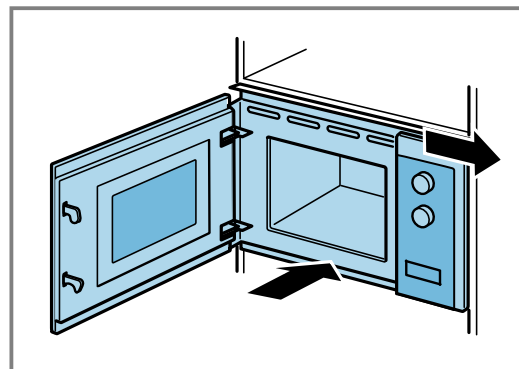


2. Hướng dẫn:

Không kẹp hoặc uốn cong đường kết nối.

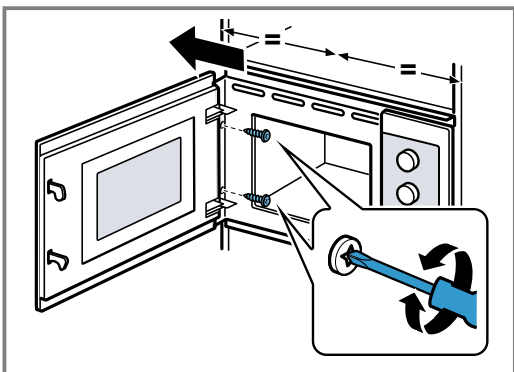


Đưa thiết bị vào tủ và trượt nó sang bên phải.

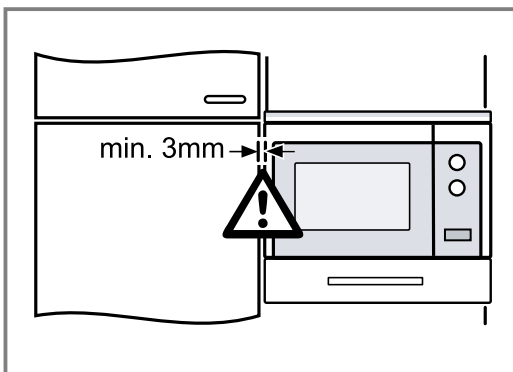


vi Hướng dẫn lắp đặt

3. Vặn chặt thiết bị cho đến khi thiết bị nằm ở chính giữa.



4. Kiểm tra khoảng cách đến những thiết bị lân cận.



Khoảng cách đến những thiết bị lân cận ít nhất phải là 3 mm.

5. Thu dọn vật liệu bao bì và lấy tất cả màng dính ra khỏi buồng nấu và cửa.



Thank you for buying a
Bosch Home Appliance!

Register your new device on MyBosch now and profit directly from:

- **Expert tips & tricks for your appliance**
- **Warranty extension options**
- **Discounts for accessories & spare-parts**
- **Digital manual and all appliance data at hand**
- **Easy access to Bosch Home Appliances Service**

Free and easy registration – also on mobile phones:

www.bosch-home.com/welcome



Looking for help?
You'll find it here.

Expert advice for your Bosch home appliances, help with problems
or a repair from Bosch experts.

Find out everything about the many ways Bosch can support you:

www.bosch-home.com/service

Contact data of all countries are listed in the attached service directory.

BSH Hausgeräte GmbH

Carl-Wery-Straße 34

81739 München, GERMANY

www.bosch-home.com

A Bosch Company



9001898253 (040409)

vi