



Register your
new device on
MyBosch now and
get free benefits:
[bosch-home.com/
welcome](https://bosch-home.com/welcome)

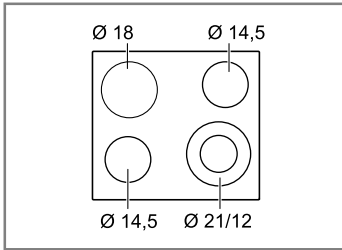


კონფორა

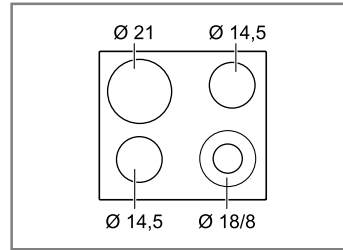
PKF6..FP..
PKF63..FP..
PKF64.FP.C,
PKF65.FP..
PKF6..FP.G,
PKF6..FP.R,
PKN6..FP..
PKF6..FP..
PKG7..FP..

[ka] მომხმარებლის სახელმძღვანელო და ინსტალაციის ინსტრუქციები

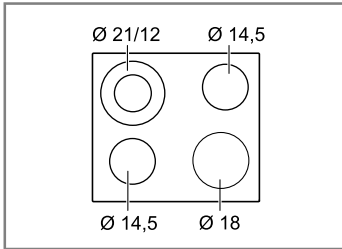
PKF6..FP., PKF7..FP..



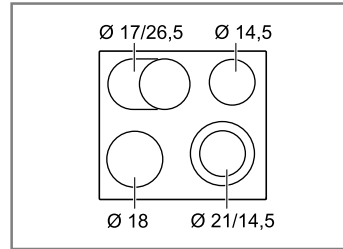
PKF6..FP.G, PKF6..FP.R



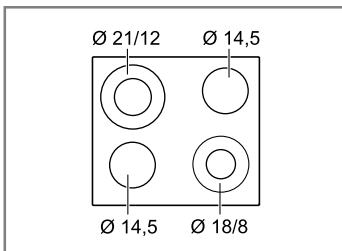
PKF63..FP, PKF64.FP.C, PKF65.FP..



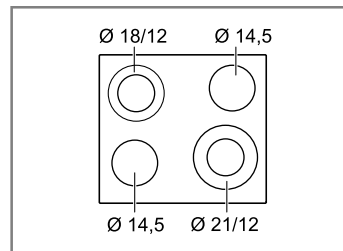
PKN6..FP..



PKG6..FP..



PKG7..FP..



დამატებითი ინფორმაციისათვის, იხილეთ ციფრული მომხმარებლის სახელმძღვანელო.



სარჩევი

მომხმარებლის სახელმძღვანელო

1	უსაფრთხოება	3
2	საკუთრების ზიანის თავიდან აცილება.....	5
3	გარემოს დაცვა და ეკონომია	5
4	გაცნობა.....	6
5	მართვის საფუძვლები.....	7
6	„Powerboost“-ის ფუნქცია	9
7	ბავშვების უსაფრთხოება	9
8	ტაიმერის ფუნქციები	10
9	ავტომატური გამორთვა	11
10	დაცვა გაწმენდისას	11
11	ელექტროენერჯის ხარჯის ინდიკატორი	11
12	ძირითადი პარამეტრები	11
13	წმენდა და მოვლა.....	12
14	ხარვეზების აღმოფხვრა	13
15	განკარგვა.....	14
16	კლიენტთა მომსახურების სამსახური	14
17	მონტაჟის ინსტრუქცია.....	14
17.1	უსაფრთხოება მონტაჟის დროს	15

1 უსაფრთხოება

დაიცავით უსაფრთხოების ტექნიკის მითითებები.

1.1 ზოგადი მითითებები

- წაიკითხეთ ინსტრუქცია საფუძვლიანად.
- შეინახეთ ინსტრუქცია, ტექსპასპორტი და პროდუქტის სხვა ინფორმაციები შემდგომი გამოყენებისათვის ან შემდგომი მეპატრონისათვის.
- ტრანსპორტირებისას მოწყობილობის დაზიანების შემთხვევაში, ნუ ჩართავთ მას.

1.2 დანიშნულებისამებრივი გამოყენება

მხოლოდ კვალიფიცირებულ ხელოსანს შეუძლია ელქტრო მოწყობილობის შტეკერის გარეშე შეერთება. არასწორი ჩართვის გამო დაზიანების შემთხვევაში საგარანტიო ვალდებულებები კარგავს ძალას.

მოწყობილობა გამოიყენეთ მხოლოდ:

- საკვების და სასმელების მოსამზადებლად.
- მეთვალყურეობის ქვეშ. აუცილებელია ყოველთვის აკონტროლოთ საკვების მომზადების ხანმოკლე პროცესი.
- კერძო საკუთრებაში მოსახმარებლად სახლის პირობებსა და დახურულ სივრცეებში.
- ზღვის დონიდან არა უმეტეს 2000 მ სიმაღლეზე.

არ გამოიყენოთ მოწყობილობა:

- გარე ტაიმერით ან დისტანციური მართვის ცალკეული პულტით. ეს არ გამოიყენება იმ შემთხვევაში, თუ არ არის გათვალისწინებული ექსპლუატაცია მოწყობილობებით, რომლებიც ხვდება EN 50615 სტანდარტის არეალში.

1.3 გამოყენების სპექტრის შეზღუდვა

ამ მოწყობილობის გამოყენება ნებადართულია 8 წელზე უფროსი ასაკის ბავშვებისათვის და ფიზიკურად, სენსორულად ან გონებრივად შეზღუდული უნარის მქონე ადამიანებისათვის ან გამოცდილებისა თუ ცოდნის არ მქონე პირთათვის, მეთვალყურეობის შემთხვევაში და/ან მოწყობილობის უსაფრთხო მოხმარების შესწავლის შემდეგ, თუ მათთვის გასაგებია არასწორ მოხმარებასთან დაკავშირებული რისკები. ბავშვების თამაში მოწყობილობასთან დაუშვებელია.

გაწმენდითი სამუშაოები, ისევე როგორც დანადგარის ტექნიკური მომსახურება დაუშვებელია განხორციელდეს ბავშვების მიერ, გარდა შემთხვევებისა, როდესაც ასაკი არის 15 წელზე მეტი და იმყოფებიან მეთვალყურეობის ქვეშ.

მოარიდეთ 8 წლამდე ასაკის ბავშვები მოწყობილობას და მის გაყვანილობებს.

1.4 უსაფრთხო მოხმარება

⚠ გაფრთხილება – ხანძრის საშიშროება!
კერძების მომზადება პანელებზე ცხიმის ან ზეთის დამატებით ზედამხედველობის გარეშე, შესაძლოა იყოს სახიფათო და გამოიწვიოს ხანძარი.

- ▶ არ დატოვოთ ზედამხედველობის გარეშე ზეთი ან ცხიმი.
- ▶ არ ეცადოთ ცეცხლის წარმოქმნა წყლით, გამორთეთ მოწყობილობა, და შემდეგ ჩააქრეთ ცეცხლი, მაგალითად ხუფის ან ცეცხლმაქრი გადასაფარებლის დაფარვით.

გაზქურის პანელი ძალიან ცხელდება.

- ▶ არ დადგათ მარტივად აალებადი საგნები ზედა პანელზე ან მისგან უშუალო სიახლოვეში.
- ▶ არ დადგათ საგნები ზედა პანელზე. მოწყობილობა ცხელდება.
- ▶ არასოდეს შეინახოთ ქუროს ქვეშ უჯრაში აალებადი ნივთები ან აეროზოლის ბალონი.

კონფორის თავსახურებს შუძლიათ გამოიწვიონ უბედური შემთხვევები, მაგ. გადახურებით, აალებით ან გასკდომადი მასალებით.

- ▶ არ გამოიყენოთ კონფორის თავსახური. საკვები პროდუქტები შეიძლება ააღდნენ.
- ▶ აუცილებელია მომზადების პროცესის გაკონტროლება. თუ მომზადების პროცესი არ არის ხანგრძლივი, საჭიროა მუდმივი კონტროლი.

⚠ გაფრთხილება – დამწვრობის საშიშროება!

გამოყენებისას, მოწყობილობა და მისი ხელმისაწვდომი დეტალები, განსაკუთრებით, ზედა პანელის ჩარჩო (არსებობის შემთხვევაში).

- ▶ ფრთხილად იყავით, არ შეეხოთ ცხელ ელემენტებს.
- ▶ 8 წლამდე ბავშვებს ეკრძალებათ მოწყობილობის გამოყენება.

ზედა პანელის დამცავი გისოსები შესაძლოა გახდეს უბედური შემთხვევის მიზეზი.

- ▶ ზედა პანელისთვის არ გამოიყენოთ დამცავი გისოსები.

ექსპლუატაციისას, მოწყობილობა ცხელდება.

- ▶ გაწმენდამდე, დაელოდეთ მოწყობილობის გაგრილებას.

⚠ გაფრთხილება – ელექტრული შოკის საშიშროება!

არაკვალიფიცირებული შეკეთებისას მოწყობილობა შესაძლოა გახდეს საფრთხის წყარო.

- ▶ მოწყობილობის შეკეთება ნებადართულია მხოლოდ კვალიფიცირებული სპეციალისტისთვის.
- ▶ მოწყობილობის შეკეთებისთვის შეიძლება მხოლოდ ორიგინალური ნაწილების გამოყენება.
- ▶ თუკი თქვენს დანადგარს დაუზიანთა ქსელის შემაერთებელი გაყვანილობა, მისი გამოცვლა უნდა მოხდეს შესაბამისად კვალიფიცირებული ტექნიკოსის მიერ.

საფრთხის შემცველია დაზიანებული მოწყობილობა ან დაზიანებული ქსელის კაბელი.

- ▶ არასოდეს გამოიყენოთ დაზიანებული მოწყობილობა.
- ▶ თუ მოწყობილობის ზედაპირი გაიბზარა, გამორთეთ მოწყობილობა, რათა თავიდან აიცილოთ ელექტრული დენით დაზიანება. ამისათვის, გამორთეთ მოწყობილობა მცველით, მცველთა ბლოკში და არა მთავარი ჩამრთველით.
- ▶ დაუკავშირდით კლიენტთა მომსახურებას. → გვერდი 14

სინოტივის შეჭრას, ელექტრო შოკის გამოწვევა შეუძლია.

- ▶ დანადგარის საწმენდად არ გამოიყენოთ ორთქლით მწმენდავი ან მაღალი წნევით საწმენდი საშუალებები.

მოწყობილობის ცხელ ნაწილებთან, ელექტრო მოწყობილობების კაბელის იზოლაციები შესაძლოა დადნეს.

- ▶ თვალი ადევნეთ რათა, კაბელები არ ეხებოდეს ელექტრომოწყობილობის ცხელ ნაწილებს.

⚠ გაფრთხილება – დაზიანების მიღების საშიშროება!

ქვაბის ძირსა და კონფორს შორის სითხის არსებობის შემთხვევაში ქვაბები შეიძლება ჰაერში ახტეს.

- ▶ ყოველთვის მშრალად შეინახეთ ქვაბის ძირები.

⚠ გაფრთხილება – გაგუდვის საშიშროება!
 ბავშვებმა შესაძლოა შესაფუთი მასალა თავზე ჩამოიცვან და შიგნით გაეხვიონ, რაც დაზარალების საფრთხეს ქმნის.

- ▶ შესაფუთი მასალა ბავშვებს მოარიდეთ.
- ▶ არ მისცეთ ბავშვებს უფლება ითამაშონ შესაფუთი მასალებით.

ბავშვებს შეუძლიათ პატარა ნაწილები შეისუნთქონ ან გადაყლაპონ და ამით დაიზარალონ.

- ▶ მოარიდეთ ბავშვებს პატარა ნაწილები.
- ▶ არ მისცეთ ბავშვებს უფლება პატარა ნაწილებით ითამაშონ.

2 საკუთრების ზიანის თავიდან აცილება

ყურადღება!

ქვების ან ტაფის უხეში ძირი კაწრავს მინაკერამიკას.

- ▶ შეამოწმეთ ჭურჭელი.

ცარიელი ჭურჭლის გაცხელება იწვევს მოწყობილობის და ჭურჭლის დაზიანებას.

- ▶ არასოდეს დადგათ ცარიელი ჭურჭელი ცხელ ჭურაზე და არ გააცხლოთ ის.

არასწორედ განთავსებულმა ჭურჭელმა შესაძლოა გამოიწვიოს მოწყობილობის გადახურება.

- ▶ არასოდეს განათავსოთ ცხელი ქვაბები ან ტაფები მართვის პანელზე ან კონფორის კიდებზე.

მყარი ან წვეტიანი საგნების დაცემას კონფორის პანელზე, დაზიანების გამოწვევა შეუძლია.

- ▶ მოერიდეთ მყარი ან წვეტიანი საგნების დავარდნას კონფორის ზედაპირზე.

არა თბომდგრადი ნივთიერებები დნება ცხელ ჭურაზე.

- ▶ არ გამოიყენოთ ღუმელის დამცავი ფირი.
- ▶ არ გამოიყენოთ ალუმინის ფოლიო ან პლასტმასის კონტეინერები.

ზიანი	მიზეზი	ღონისძიება
ლაქები	შეუსაბამო საწმენდი საშუალება	მხოლოდ მინა-კერამიკისათვის განკუთვნილი საწმენდი საშუალება გამოიყენეთ
ნაკაწრები	მარილი, შაქარი ან ქვიშა	არ გამოიყენოთ კონფორების პანელი თაროდ ან სამუშაო ზედაპირად.
ნაკაწრები	ქვების ან ტაფის უხეში ძირი	ჭურჭლის შემოწმება
ფერის ცვლილება	შეუსაბამო საწმენდი საშუალება	მხოლოდ მინა-კერამიკისათვის განკუთვნილი საწმენდი საშუალება გამოიყენეთ
ფერის ცვლილება	ქვების ხახუნი, მაგ. ალუმინის ება	გადაადგილებისას ასწიეთ ქვაბები ან ტაფები.
ნაჭდევი	შაქარი ან შაქრის ძლიერი შემცველობის პროდუქტი.	გადმოდუღებული საკვები დაუყოვნებლივ გაწმინდეთ შუშის საწმენდით.

2.1 ფართოდ გავრცელებული დაზიანებების ტიპების მიმოხილვა

აქ მოყვანილი მეტად გავრცელებული დაზიანებების ტიპები და რჩევები, მათი თავიდან აცილებისთვის.

ზიანი	მიზეზი	ღონისძიება
ლაქები	გადმოდუღებული საკვები	გადმოდუღებული საკვები დაუყოვნებლივ გაწმინდეთ შუშის საწმენდით.

3 გარემოს დაცვა და ეკონომია

3.1 შეფუთვის გადაგდება

შესაფუთი მატერიალი ეკოლოგიურად უსაფრთხოა და შესაძლებელია განმეორებითი გამოყენება.

- ▶ თითოეული შემადგენელი ნაწილი დამოუკიდებლად განკარგეთ შესაბამისი ტიპის მიხედვით.

3.2 ენერჯის დაზოგვა

ამ მითითებების დაცვის შემთხვევაში თქვენი მოწყობილობა ნაკლებ ენერჯიას გამოიყენებს.

თითოეული გაცხელების ზონისთვის შეარჩიეთ შესაბამისი ზომის ჭურჭელი. ჭურჭელი განათავსეთ ცენტრში.

გამოიყენეთ ჭურჭელი რომლის ძირი შეესაბამება კონფორის დიამეტრს.

რჩევა: ჭურჭლის მწარმოებლები ხშირად მიუთითებენ ზედა დიამეტრს. როგორც წესი, ის ძირის დიამეტრზე მეტია.

- შეუსაბამო ჭურჭლის გამო ან სრულად დაუკავებელი კონფორის გამო იზარალება მეტი ელექტროენერჯია.

დააფარეთ ქვაბებს შესაბამისი თავსახურები.

- უთავსახუროდ მომზადება გაცილებით მეტ ენერჯიას მოიხმარს.

ka გაცნობა

ასწიეთ თავსახური რაც შეიძლება ნაკლებჯერ.
 ■ როდესაც თქვენ ხდით თავსახურს, ენერჯის მოხმარება იზრდება.

გამოიყენეთ შუშის თავსახურები.
 ■ შუშის თავსახურში შეგიძლიათ დაინახოთ ქვების შიგთავსი, თავსახურის აუხდელად.

გამოიყენეთ ბრტყელი ძირის მქონე ქვები და ტაფები.
 ■ არათანაბარი ძირი ენერჯის მოხმარებას ზრდის.

გამოიყენეთ საკვების მოცულობის შესაბამისი ქვები.
 ■ დიდი ქვების გაცხელებისთვის საკვების ცოტა ოდენობით უფრო მეტი ენერჯიაა საჭირო.

მომზადეთ მცირე რაოდენობის წყლით.
 ■ რაც უფრო მეტია ჭურჭელში წყალი, მით უფრო მეტი დროა საჭირო გასაცხელებლად.

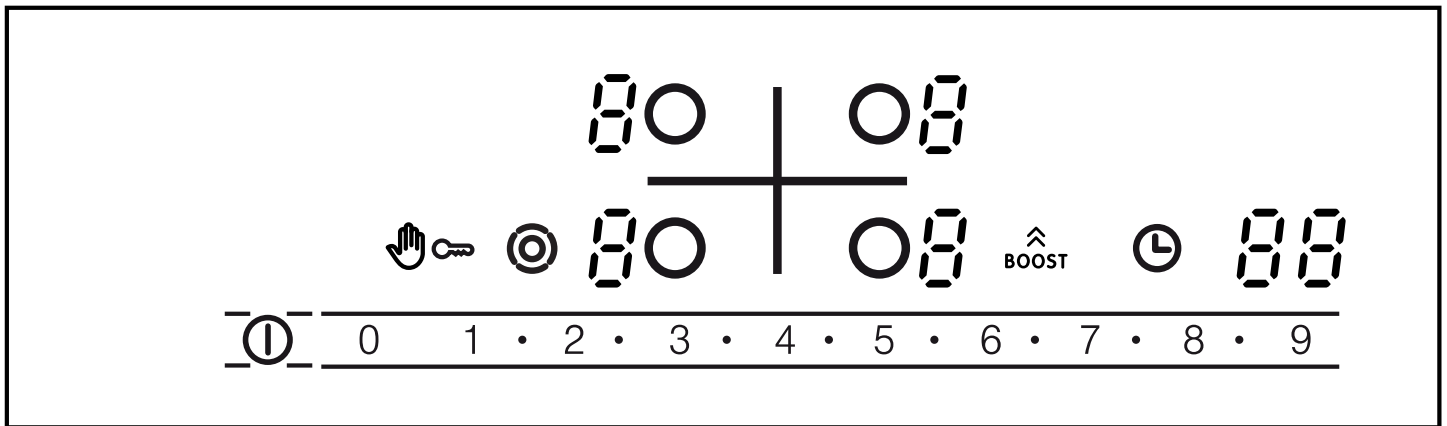
წინასწარ გადართეთ კონფორი უფრო მცირე გაცხელების დონეზე.
 ■ ძალიან მაღალი მომზადების საფეხურით დაწარჯავთ ენერჯიას.
 გამოიყენეთ კონფორის ნარჩენი სითბო. ხანგრძლივი მომზადების დროის შემთხვევაში გამორთეთ მოწყობილობა 5-10 წუთით ადრე დასრულებამდე.
 ■ გამოუყენებელი ნარჩენი სითბო ზრდის ენერჯიის მოხმარებას.
 ინფორმაცია ნაწარმის შესახებ (ეკ) 66/2014 რეგლამენტის შესაბამისად შეგიძლიათ იხილოთ მოწყობილობის პასპორტში და თქვენი მოწყობილობის აღწერის ინტერნეტ გვერდზე.

4 გაცნობა

ექსპლუატაციის სახელმძღვანელო მოქმედებს სხვადასხვა კონფორისთვის. კონფორების ზომები ინ. მოდელების მიმოხილვაში. → გვერდი 2

4.1 მართვის პანელი

მართვის პანელის მეშვეობით თქვენ შეგიძლიათ თქვენი მოწყობილობის ყველა ფუნქციის დაყენება და მუშაობის რეჟიმის შესახებ ინფორმაციის მიღება.



4.2 ინდიკატორები

ინდიკატორებზე აისახება განსაზღვრული მნიშვნელობები და ფუნქციები.

ინდიკატ	დასახელება
1 - 9	კონფორის დონეები
H / h	ნარჩენი სითბო
b	„Powerboost“-ის ფუნქცია
8 8	ტაიმერი

4.3 სენსორული მინდვრები

სენსორული ველები შეხების მიმართ მგრძობიარე ზედაპირებს წარმოადგენენ. ფუნქციის ასარჩევად, შეეხეთ შესაბამის ველს.

სენსორული მინდვარი	დასახელება
⓪	მთავარი ამომრთველი
☞	დაცვა გაწმენდისას
☞	ბლოკირება ბავშვთა უსაფრთხოებისთვის
Ⓞ	ზონების დამატებით ჩართვა
⓪	კომფორის არჩევა
1-2-3...9	გამართვის ზონა

სენსორული მინდორი	დასახელება
⓪	ტაიმერი
Ⓜ	„Powerboost“

შენიშვნები

- ყურადღება მიაქციეთ, რომ მართვის ველი/პანელი ყოველთვის იყოს მშრალი. ნესტი ზეგავლენას ახდენს ფუნქციონირებაზე.
- სენსორული ველი და მაჩვენებლების სიახლოვეს ქვაბს ნუ დადგამთ. ელექტროობა შესაძლოა გადახურდეს.

4.4 კომფორები

აქ მოყვანილია კომფორის მიერთების სხვადასხვა ვარიანტი. თუ თქვენ გაააქტიურებთ მიერთებებს, განათდება შესაბამისი ინდიკატორები. კონფორის ჩართვისას იგი ჩაერთვება ბოლო ნმარებისას დაყენებულ სიდიდეზე.

კომფო რი	დასახელება	მიერთება და გამორთვა
⓪	ერთ-წრიანი კონფორი	კონფორის არჩევა.
Ⓜ	ორმაგი/ორწრიანი კონფორი	კონფორის არჩევა. დააჭირეთ Ⓜ-ს.
⓪Ⓜ	ტაფებისთვის განკუთვნილი გაცხელების ზონა	აირჩიეთ კომფორი. შეეხეთ Ⓜ-ს.

5 მართვის საფუძვლები

5.1 კონფორების ველის ჩართვა ან გამორთვა

კონფორის ველის ჩართვას და გამორთვას მთავარი ჩამრთველით ახორციელებთ. თუ მოწყობილობას ჩართავთ გამორთვიდან პირველი 4 წამის განმავლობაში, მაშინ კონფორის ველი მუშაობს უკვე არსებული/ბოლოს დაყენებული პარამეტრებით.

5.2 ჩასაშენებელი ქურის ჩართვა

- დააჭირეთ ⓪-ს.
- ⓪-ის თავზე ანთებულია მანათობელი ზოლი.
- ანთებულია მართვის ელემენტებისა და კომფორების გახურების საფეხურების ინდიკატორები Ⓜ.
- ქურა მზადაა გამოყენებისთვის.

5.3 კონფორების ველის გამორთვა

- კონფორების ველი ითიშება ავტომატურად, თუ ყველა კონფორი გარკვეული დროს განმავლობაში (10-60 წამი) გამორთულია.
- დააჭირეთ ⓪-ს.
 - მიმანიშნებელი ნათურა ⓪-ის ზემოთ ჩაქვრება.
 - მაჩვენებლები ქვრება.
 - ყველა კონფორი გამორთულია.

შენიშვნები

- ბნელი უბნები კომფორის ალში ჩნდება ტექნიკური მიზეზების გამო. ისინი გავლენას არ ახდენენ კომფორის ფუნქციაზე.
- გაცხელების ჩართვა-გამორთვით კომფორი არეგულირებს ტემპერატურას. გაცხელების ჩართვა-გამორთვა მაქსიმალურ სიმძლავრეზეც კი შეიძლება.
- მრავალკონტურიან კომფორებს კომფორის გაცხელება და მიერთებული ზონების გაცხელება შეიძლება ჩაერთოს და გამოერთოს სხვადასხვა დროს. მიზეზები:
 - ხდება ადვილად დაზიანებადი დეტალების დაცვა გადახურებისგან.
 - ხელსაწყო დაცულია ძაბვის ცვალებადობისგან.
 - კერძები უფრო გემრიელი გამოდის.

4.5 დარჩენილი სითბოს მაჩვენებელი

კონფორების ველს თითოეული კონფორისათვის აქვს ნარჩენი სითბოს ორ-დონიანი მაჩვენებელი. სანამ ნარჩენი სითბოს მაჩვენებელი ანთებულია, კონფორს ნუ შეეხებით.

მაჩვენებელი	მნიშვნელობა
H	კონფორი ისეთ ტემპერატურაზეა, რომ შეგიძლიათ მცირე კერძები თბილად შეინახოთ ან გააღლოთ კუკერტურის შოკოლადი.
h	კონფორი ცხელია.

- დარჩენილი სითბოს მაჩვენებელი ანათებს იქამდე, სანამ კონფორი საკმარისად არ გაცივდება.

5.4 კონფორების პარამეტრების დაყენება

კონფორების პარამეტრების დასაყენებლად უნდა აირჩიოთ შესაბამისი კონფორი. განსაზღვრეთ მომზადების სასურველი დონე პარამეტრებს ზონაში.

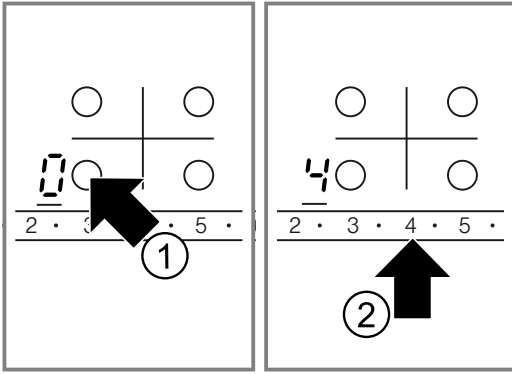
მომზადების დონე	ს დონე
1	მინიმალური სიმძლავრე
9	მაქსიმალური სიმძლავრე
.	მომზადების თითოეულ დონეს გააჩნია შუალედური დონე, მაგ: 4.

5.5 გახურების საფეხურების დაყენება

- მოთხოვნა:** ქურა ჩართულია.
- ⓪-ის მეშვეობით აირჩიეთ სასურველი კომფორი.
 - გახურების საფეხურის ინდიკატორზე ანთია Ⓜ. გახურების საფეხურის ინდიკატორის ქვეშ ანთია ..

ka მართვის საფუძვლები

2. განსაზღვრეთ გახურების საფეხური მომართვის ზონიდან.



5.6 გახურების საფეხურების შეცვლა

- ის მეშვეობით აირჩიეთ სასურველი კომფორი.
- განსაზღვრეთ გახურების საფეხური მომართვის ზონიდან.

5.7 კომფორის გამორთვა

- ის მეშვეობით აირჩიეთ სასურველი კომფორი.
 - დააყენეთ 0 მომართვის ზონაში.
- ✓ თუ თქვენ გამორთეთ კომფორი, დაახლოებით 10 წამში გამოჩნდება ნარჩენი სითბოს ინდიკაცია.

შენიშვნა: ბოლო კომფორი, რომლისთვისაც შესრულებული იყო მომართვები, აქტივირებული რჩება. თქვენ შეგიძლიათ ისე გამართოთ კომფორი, რომ თავიდან არ აირჩიოთ მომართვები.

5.8 რჩევები საკვების მოსამზადებელი პარამეტრების შესახებ

აქ წარმოდგენილია სხვადასხვა კერძების მიმოხილვა შესაბამისი მომზადების დონეებით. მომზადების დრო შეიძლება იცვლებოდეს კერძის სახეობის, წონის, სისქის და ხარისხიდან გამომდინარე. მომზადების ხანგრძლივობა დამოკიდებულია გამოყენებულ ჭურჭელზე.

საკვების მომზადებასთან დაკავშირებული მითითებები/რჩევები

- წამოსადუღებლად გამოიყენეთ მომზადების დონე 9.
- სქელი შემადგენლობის კერძებს შეძლებისდაგვარად ურიეთ.
- საკვები, რომელიც კარგად უნდა დაიბრაწოს ან რომელიც შეწვისას დიდი რაოდენობით სითხეს გამოყოფს, რეკომენდებულია მცირე პორციებად მოამზადოთ.
- ენერგოეფექტური მომზადების რჩევები. → გვერდინ

დნობა

კერძი	უწყვეტი მომზადების დონე	უწყვეტი მომზადების დონე წუთებში
შოკოლადი, კუვერტურა	1-1.	-
კარაქი, თაფლი, ჟელატინი	1-2	-

მეთობა ან თბილ მდგომარეობაში შენახვა

წვნიანი შეჭამანდი მაგ: ოსპის სუპი	1-2	-
რძე ¹	1.-2.	-
სოსისები წყალში ¹	3-4	-

¹ მოამზადეთ კერძი თავსახურის გარეშე.

ლღვობა და გათბობა

ისპანახი გაყინული	2.-3.	10-20
გულიაში გაყინული	2.-3.	20-30

დუდილი ან ნელ ცეცხლზე მომზადება

ფრიკადელი ^{1,2}	4.-5.	20-30
თევზი ^{1,2}	4-5	10-15
თეთრი სოუსი, მაგ: ბეშამელი	1-2	3-6
ათქვეფილი სოუსები, როგორც მაგ. სოუსი ბერნულად, სოუსი ჰოლანდიურად	3-4	8-12

- ¹ წყალი მიიყვანეთ ადუღებამდე დახურული თავსახურით.
- ² მოამზადეთ კერძი თავსახურის გარეშე დაბალ ცეცხლზე.

ხარშვა, ორთქლზე მომზადება ან მოშუშვა

ბრინჯი ორმაგი წყლით	2-3	15-30
რძიანი ბრინჯი	1.-2.	35-45
მონარშული კარტოფილი	4-5	25-30
მარილიანი კარტოფილი	4-5	15-25
პასტა, მაკარონი ^{1,2}	6-7	6-10
სქელი წვნიანი, სუფები	3.-4.	15-60
ბოსტნეული ახალი	2.-3.	10-20
ბოსტნეული გაყინული	3.-4.	10-20
სწრაფი მომზადების ქვაბში მომზადებული კერძები	4-5	-

- ¹ წყალი მიიყვანეთ ადუღებამდე დახურული თავსახურით.
- ² მოამზადეთ კერძი თავსახურის გარეშე დაბალ ცეცხლზე.

მოთუშვა

რულადები	4-5	50-60
მოთუშულად შემწვარი	4-5	60-100
გულიაში	2.-3.	50-60

მცირე რაოდენობის ზეთში შეწვა კერძის შეწვა ხუფის გარეშე.

შნიცელი, ბუნებრივი ან საფანელით	6-7	6-10
შნიცელი, გაყინული	6-7	8-12
კოტლეტები, ბუნებრივი ან საფანელით ¹	6-7	8-12
სტეიკი (3 სმ სისქის)	7-8	8-12
ფრიკადელი (3 სმ სისქის) ¹	4.-5.	30-40

¹ ამოიატრიალეთ კერძი რამოდენიმეჯერ.

ჰამბურგერი (2 სმ სისქის) ¹	6-7	10-20
ქათმის მკერდი (2 სმ სისქის) ¹	5-6	10-20
ფრინველის მკერდი, გაყინული ¹	5-6	10-30
თევზი და თევზის ფილე, ბუნებრივი	5-6	8-20
თევზი და თევზის ფილე, საფანელში	6-7	8-20
თევზი ან თევზის ფილე, საფანელში, გაყინული, მაგ: თევზის ჩხირები	6-7	8-12
სკამპი, კრევეტები	7-8	4-10
ბოსტნეულის და სოკო ახალი, მომზადება	7-8	10-20
ბოსტნეული ან თევზის ნაჭრები აზიურად	7-8.	15-20
ტაფამწვარები, გაყინული	6-7	6-10
ბლინები	6-7	უწყვეტი

¹ ამოიატრიალეთ კერძი რამოდენიმეჯერ.

ომლეტი	3.-4.	უწყვეტი
ერბო კვერცხი	5-6	3-6

¹ ამოიატრიალეთ კერძი რამოდენიმეჯერ.

ფრიტირება
საკვების 150-200 გრამიან პორციებად 1-2ლიტრ ზეთში შეწვა. კერძის მომზადება ხუფის გარეშე.

გაყინული პროდუქტები, მაგ: კარტოფილი ფრი, ქათმის ნაგეთსი	8-9	-
კროკეტები, გაყინული	7-8	-
ხორცი, მაგ: ქათამი	6-7	-
თევზი, საფანელში ან ცხიმთან ცომში	5-6	-
ბოსტნეული ან სოკო, საფანელში ან ცომში ტემპურა	5-6	-
პატარა ორცხობილები, მაგ. ფუნთუშა ბერლინერი, ხილი ცხიმთან ცომში	4-5	-

6 „Powerboost“-ის ფუნქცია

„Powerboost“-ის ფუნქციის გამოყენებით თქვენ შეგიძლიათ წყლის დიდი რაოდენობა გააცხელოთ უფრო სწრაფად, ვიდრე გახურების მე-9 საფეხურზე.

„Powerboost“-ის ფუნქციის გამოყენება შესაძლებელია მხოლოდ იმ კომფორტების შემთხვევაში, რომლებიც მონიშნულია **BOOST**-ით.

6.1 „Powerboost“-ის ფუნქციის ჩართვა

⚠ გაფრთხილება – ხანძრის საშიშროება!

„Powerboost“-ის ფუნქციის გამოყენებისას ცხიმი და ზეთი უფრო სწრაფად ცხელდება. გადახურებული ცხიმი და ზეთი სწრაფად ალდება.

- ▶ არასოდეს დატოვოთ მზადების პროცესი მეთვალყურეობის გარეშე.

მოთხოვნა: ორკონტურიანი კომფორტებისთვის რეჟიმში „Powerboost“-ის ფუნქციით საჭიროა მეორე სახურებელი კონტურის ჩართვა.

1. აირჩიეთ კომფორტი.
 2. მომართვის ზონაში დააჭირეთ **BOOST**-ს.
- ✓ აინთება ინდიკატორი **h**.

6.2 „Powerboost“-ის ფუნქციის გამორთვა

თუ თქვენ არ გამორთავთ „Powerboost“-ის ფუნქციას, გარკვეული დროის შემდეგ ის ავტომატურად გამოირთვება. კომფორტი გადაირთვება გაცხელების მე-9 საფეხურზე.

1. აირჩიეთ კომფორტი.
 2. მომართეთ სუსტი გაცხელების ნებისმიერი საფეხური.
- ✓ ინდიკატორი **h** ჩაქრება.

7 ბავშვების უსაფრთხოება

ბავშვების უსაფრთხოების ჩამკეტის მეშვეობით, თქვენ თავიდან აირიდებთ ბავშვების მიერ კონფორტების ჩართვას.

7.1 ბლოკირების ჩართვა ბავშვთა უსაფრთხოებისთვის

მოთხოვნა: ქურა გამორთულია.

- ▶ დააჭირეთ **შ**-ს და ხელი არ აიღოთ დაახლ. 4 წამის განმავლობაში.
- ✓ ინდიკატორის ნათურა, რომელიც **შ**-ის თავზე მდებარეობს, ანთებულია 10 წამის განმავლობაში.
- ✓ ქურა დაბლოკილია.

7.2 ბავშვთა უსაფრთხოებისთვის განკუთვნილი ბლოკირების გამორთვა

- ▶ დააჭირეთ **შ**-ს და ხელი არ აიღოთ დაახლ. 4 წამის განმავლობაში.
- ✓ ბლოკირება მოიხსნება.

7.3 ავტომატური ბლოკირება ბავშვთა უსაფრთხოებისთვის

ამ ფუნქციის არსებობის შემთხვევაში ბლოკირება ბავშვთა უსაფრთხოებისთვის ავტომატურად ირთვება ყოველ ჯერზე, როდესაც ქურა გამოირთვება.

ბავშვთა უსაფრთხოებისთვის გამიზნული ავტომატური ბლოკირების აქტივირება შეიძლება ძირითადი საბაზისო პარამეტრების მეშვეობით.
→ გვერდი 11

8 ტაიმერის ფუნქციები

მოწყობილობას გააჩნია დროის სხვადასხვა ფუნქციები, რომლითაც შეგიძლიათ დააყენოთ ხანგრძლივობა ან სამზარეულოს მალვითა.

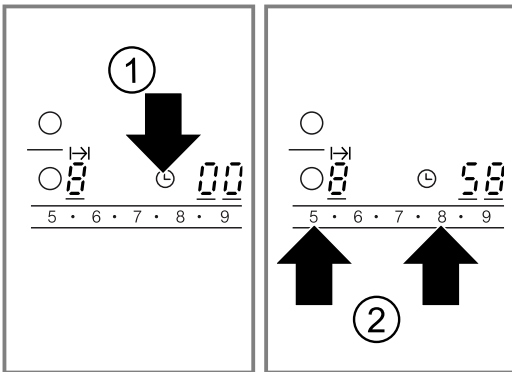
8.1 ხანგრძლივობა

მიუთითეთ ხანგრძლივობის დროს სასურველი კონფორისათვის. კონფორი ავტომატურად გამოირთვება მითითებული დროის შემდეგ. შეგიძლიათ 99 წუთამდე ხანგრძლივობის დაყენება.

მომზადების დროის გამართვა

მოთხოვნა: კომფორი არჩეულია და გამართულია.

- დააჭირეთ \ominus -ს.
- ინთება არჩეული კომფორის ინდიკატორი $| \rightarrow |$. ტაიმერის ინდიკატორზე ანთებულია 55 .
- მომდევნო 10 წამის განმავლობაში მართვის ზონაში განსაზღვრეთ მომზადებისთვის საჭირო დრო.



- იწყება საჭმლის მომზადების დროის ათვლა. თუ თქვენ განსაზღვრეთ მომზადების დრო რამდენიმე კომფორისთვის, მაშინ ინდიკატორზე ყოველთვის ასახული იქნება მომზადების დრო არჩეული კომფორისთვის.
- განსაზღვრული დროის გასვლის შემდეგ კომფორი გამოირთვება. ისმის ხმოვანი სიგნალი და ინდიკატორზე 10 წამის განმავლობაში ინთება 55 . ინდიკატორი $| \rightarrow |$ მკვეთრად ანათებს.

მომზადების დროის შეცვლა ან გაუქმება

- აირჩიეთ კომფორი.
- დააჭირეთ \ominus -ს.
- ინდიკატორი $| \rightarrow |$ მკვეთრად ანათებს.
- მართვის ზონაში შეცვალეთ მომზადების დრო ან განსაზღვრეთ აქ: 55 .

ხანგრძლივობის სიგნალის გამორთვა

- შეგიძლიათ სიგნალის ხელით გამორთვა.
- დააჭირეთ ნებისმიერ სიმბოლოს.
 - მაჩვენებლები ჩაქვრება და სიგნალი შეწყდება.

ავტომატური წამზომი

ამ ფუნქციის მეშვეობით შეძლებთ ყველა კონფორისთვის ხანგრძლივობის წინასწარ არჩევას. კონფორის ყოველი ჩართვის შემდეგ იწყება წინასწარ არჩეული ხანგრძლივობის ათვლა. კონფორი ავტომატურად გამოირთვება მითითებული დროის შემდეგ. ავტომატური ტაიმერის ჩართვა შეგიძლიათ ძირითადი პარამეტრებიდან. → გვერდი 11

რჩევა: ავტომატური ტაიმერი მუშაობს ყველა კონფორისთვის. შესაძლებელია ცალკე კონფორისთვის ხანგრძლივობის შემცირება ან წაშლა. → გვერდი 10

8.2 სამზარეულოს მალვითა

თქვენ შეგიძლიათ 99 წუთამდე დროის განსაზღვრა, რომლის ამოწურვის შემდეგაც გაისმება ხმოვანი სიგნალი. ის დამოუკიდებელია ყველა დანარჩენი პარამეტრისაგან.

საყოფაცხოვრებო ტაიმერის დაყენება

- ჩართეთ საყოფაცხოვრებო ტაიმერი. საყოფაცხოვრებო ტაიმერის ჩართვა შესაძლებელია ორგვარად.

შერჩეული კომფორის შემთხვევაში.	ორჯერ დააჭირეთ \ominus -ს 10 წამის განმავლობაში.
თუ კომფორი არ გაქვთ არჩეული.	დააჭირეთ \ominus -ს.
- აინთება ინდიკატორი Δ .
- მომდევნო 10 წამის განმავლობაში მართვის ზონაში განსაზღვრეთ მომზადებისთვის საჭირო დრო.
- იწყება დროის ათვლა.
- დროის გასვლის შემდეგ ისმის სიგნალი. ტაიმერის ინდიკატორზე ინთება 55 . საყოფაცხოვრებო ტაიმერის ინდიკატორი Δ მკვეთრად ანათებს. 10 წამის გასვლის შემდეგ ინდიკატორი გამოირთვება.

დროის ჩვენება

- აირჩიეთ სამზარეულოს მალვითა \ominus სიმბოლოთი.
- დრო გამოჩნდება 10 წამით.

დროის კორექტირება

- აირჩიეთ საყოფაცხოვრებო ტაიმერი \ominus -ის მეშვეობით.
- მართვის ზონაში განსაზღვრეთ საჭირო დრო.

მალვითა სიგნალის გამორთვა

- შეგიძლიათ სიგნალის ხელით გამორთვა.
- დააჭირეთ ნებისმიერ სენსორულ ველზე.
 - მაჩვენებელი ჩაქვრება და სიგნალი შეწყდება.

9 ავტომატური გამორთვა

თუ კონფორის პარამეტრებს დიდი ხნის განმავლობაში უცვლელს დატოვებთ, გააქტიურდება ავტომატური გამორთვა.

კონფორის გამორთვის დრო დამოკიდებულია დაყენებულ მომზადების დონეზე (1-დან 10 საათი). კონფორის გათბობა გამოირთვება. კონფორის დონეების მაჩვენებელი FE და დარჩენილი სითბოს მაჩვენებელი H/h რიგრიგობით ციმციმებს.

9.1 კერძის მომზადება ავტომატური გამორთვის შემდეგ

1. დააჭირეთ ნებისმიერს სენსორულ ველზე.
 - ✓ მაჩვენებელი ჩაქვრება.
2. ახლის დაყენება.

10 დაცვა გაწმენდისას

ჩართული ქურის ზედაპირის გაწმენდის დროს შეიძლება მოხდეს გამართული პარამეტრების შეცვლა. ამის თავიდან ასარიდებლად ქურა ადჭურვილია დაცვის ფუნქციით გაწმენდის დროს. გაწმენდის დროს დაცვის ფუნქცია არ ვრცელდება მთავარ ჩამრთველზე. ქურის გამორთვა შესაძლებელია ნებისმიერ მომენტში.

10.1 გაწმენდის დროს დაცვის ფუნქციის აქტივირება

- ▶ დააჭირეთ შC -ს.
- ✓ ისმის ხმოვანი სიგნალი.
- ✓ შC -ის თავზე ინთება ინდიკატორის ნათურა.
- ✓ მართვის პანელი იბლოკება 30 წამით.

11 ელექტროენერჯის ხარჯის ინდიკატორი

ფუნქცია ასახავს ჯამურ ელექტროენერჯიას, რომელიც იხარჯება ქურის ჩართვა-გამორთვას შორის.

გამორთვის შემდეგ მონიტორზე 10 წამის განმავლობაში ჩნდება მოხმარებული ენერჯის რაოდენობის ამსახველი ინდიკაცია კილოვატ-საათებში, მაგალითად 1,08 კვტ/სთ.

ინდიკაციის სიზუსტე, სხვათა შორის, დამოკიდებულია ელექტროქსელში არსებული ძაბვის ხარისხზე. თქვენ შეგიძლიათ ინდიკატორის აქტივირება საბაზისო პარამეტრებში. → გვერდი 11

12 ძირითადი პარამეტრები

თქვენ შეგიძლიათ შეიყვანოთ მოწყობილობის ძირითადი პარამეტრები თქვენი მოთხოვნების შესაბამისად.

12.1 ძირითადი პარამეტრების მიმოხილვა

აქ შეგიძლიათ გაეცნოთ ძირითადი პარამეტრების და ქარხნული/წინასწარ დაყენებული ნიშნულების მიმოხილვას.

მაჩვენებელი	არჩევა
$c\ i$	ბავშვთა ავტომატური უსაფრთხოება შ - გამორთულია ¹ i - ჩართულია L - მანუალური და ბავშვების უსაფრთხოება გამორთულია.
$c\ \text{L}$	სიგნალის ხმა შ - დადასტურების და ხარვეზის სიგნალი გამორთულია. მთავარი ჩამრთველის სიგნალი რჩება ჩართული. i - ჩართულია მხოლოდ ხარვეზის სიგნალი. L - ჩართულია მხოლოდ დადასტურების სიგნალი. L - ჩართულია დადასტურების და ხარვეზის სიგნალი. ¹

მაჩვენებელი	არჩევა
$c\ \text{L}$	ნერგომომარების მაჩვენებელი გამოკითხეთ ქსელის ძაბვის შესახებ თქვენს ელექტროობის მომწოდებელს. შ - მოხმარების მაჩვენებელი გამორთულია. ¹ i - მოხმარების მაჩვენებელი ძაბვისას 230V. L - მოხმარების მაჩვენებელი ძაბვისას 400V. L - მოხმარების მაჩვენებელი ძაბვისას 220V. L - მოხმარების მაჩვენებელი ძაბვისას 240V.
$c\ \text{L}$	ავტომატური წამზომი შ - გამორთულია. ¹ i - ხანგრძლივობა კონფორების გამორთვის შემდეგ.
$c\ \text{L}$	ტაიმერის ხანგრძლივობის დასრულების სიგნალი i - 10 წამი. ¹ L - 30 წამი. L - 1 წუთი.

¹ ქარხნული პარამეტრები

¹ ქარხნული პარამეტრები

მაჩვენ არჩევა ებელი

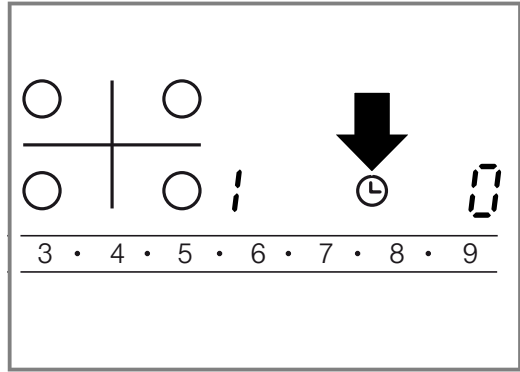
Ⓒ 7	გამათბობლის დამატებითი ჩართვა \square - გამორთული $ $ - ჩართულია \square - ბოლო პარამეტრი კონფორის გამორთვამდე. ¹
Ⓒ 5	კონფორების შერჩევის დრო \square - შეუზღუდავი: თქვენ ყოველთვის შეგიძლიათ ბოლოს არჩეული კონფორის პარამეტრების დაყენება ხელახლა არჩევის გარეშე. $ $ - თქვენ შეგიძლიათ ბოლოს არჩეული კონფორი დაყენოთ არჩევდან 10 წამის განმავლობაში. შემდეგ კი, პარამეტრების დაყენებამდე უნდა მოხდეს კონფორის ხელახალი არჩევა.
Ⓒ 5	ქარხნულ პარამეტრებზე დაბრუნება \square - გამორთულია. $ $ - ჩართულია.
¹ ქარხნული პარამეტრები	

12.2 საბაზისო პარამეტრის შეცვლა

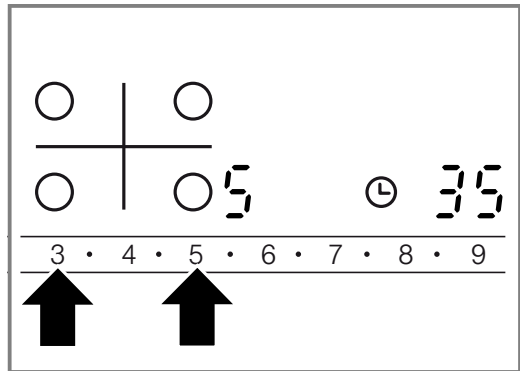
მოთხოვნა: ქურა გამორთულია.

1. ჩართეთ ქურა.

2. მომდევნო 10 წამში დააჭირეთ და 4 წამის განმავლობაში ხელი არ აუშვათ \ominus -ს.



- ✓ მარცხენა მონიტორზე მონაცვლეობით ციმციმებენ \ominus და $|$.
 - ✓ მარჯვენა მონიტორზე ინთება \square .
3. აჭირეთ \ominus -ს მანამ, სანამ მარცხენა მონიტორზე არ გამოჩნდება საჭირო ინდიკაცია.
4. მართვის ზონაში განსაზღვრეთ საჭირო მნიშვნელობა.



5. დააჭირეთ და ხელი არ აუშვათ \ominus -ს 4 წამის განმავლობაში.
- ✓ ფუნქცია ამოქმედებულია.

რჩევა: საბაზისო პარამეტრებიდან გამოსასვლელად შენახვის ფუნქციის გარეშე გამორთეთ ქურა \ominus -ის მეშვეობით. თავიდან ჩართეთ ქურა და ხელმეორედ გამართეთ მონაცემები.

13 წმენდა და მოვლა

იმისათვის, რომ თქვენმა მოწყობილობამ ხანგრძლივად და სრული ფუნქციონალით შეძლოს მუშაობა, წმენდა და მოვლა აუცილებელია.

13.1 საწმენდი საშუალება

შესაბამისი სარეცხი საშუალებები და სახენი შეგიძლიათ შეიძინოთ მომსახურების ცენტრში ან ინტერნეტ-მაღაზიაში.

ყურადღება!

შეუსაბამო საწმენდ საშუალებებს შეუძლია დანადგარის ზედაპირის დაზიანება გამოიწვიოს.

- ▶ გამოიყენეთ მხოლოდ შესაბამისი სარეცხი საშუალება.

შეუსაბამო საწმენდი საშუალება

- გაუზავებელი საწმენდი საშუალება
- არ გამოიყენოთ ჭურჭლის სარეცხი მანქანის საწმენდი საშუალებები

- აქაფებადი საშუალება
- აგრესიული სარეცხი საშუალებები, მაგალითად: ლუმელის საწმენდი სპრეი და ლაქების ამომყვანი
- კაწვრადი ჩვრები
- მაღალი წნევის მასუფთავებლები და ორთქლპნაკადური მასუფთავებლები

13.2 მინა-კერამიკის გაწმენდა

გაწმინდეთ კონფორების ველი ყოველი გამოყენების შემდეგ, რათა არ დაუშვათ საჭმლის ნარჩენების მიწვა.

შენიშვნა: გაითვალისწინეთ არასათანადო საწმენდი საშუალებების შესახებ ინფორმაცია. → გვერდი 12

მოთხოვნა: კონფორების ველი გაგრილებულია.

1. ძლიერი დაბინძურება მოაშორეთ შუშის საფხეკით.

2. კონფორი გაწმინდეთ მინა-კერამიკის საწმენდი საშუალებით. ყურადღება მიაქციეთ მითითებებს გამწმენდი საშუალების შეფუთვაზე.

რჩევა: მინა-კერამიკის ზედაპირებისთვის განკუთვნილი სპეციალური ღრუბლით კონფორის გაწმენდით უკეთეს შედეგებს მიაღწევთ.

14 ხარვეზების აღმოფხვრა

თქვენს მოწყობილობაზე პატარა ხარვეზების აღმოფხვრას დამოუკიდებლად შეძლებთ. გამოიყენეთ ხარვეზის აღმოფხვრის შესაბამისი სასარგებლო ინფორმაცია, სანამ კლიენტთა მომსახურების სამსახურს დაუკავშირდებით. ამგვარად დაზოგავთ არასაჭირო ხარჯებს.

⚠ გაფრთხილება – დაზიანების მიღების საშიშროება!

არაკვალიფიცირებული შეკეთებისას მოწყობილობა შესაძლოა გახდეს საფრთხის წყარო.

- ▶ მოწყობილობაზე სარემონტო სამუშაოების შესრულება შეუძლია მხოლოდ შესაბამისი კვალიფიკაციის მქონე ტექნიკურ პერსონალს.
- ▶ თუ მოწყობილობა გაუმართავია, მიმართეთ მომსახურების ცენტრს.
→ "კლიენტთა მომსახურების სამსახური", გვერდი 14

⚠ გაფრთხილება – ელექტრული შოკის საშიშროება!

არაკვალიფიცირებული შეკეთებისას მოწყობილობა შესაძლოა გახდეს საფრთხის წყარო.

- ▶ მოწყობილობის შეკეთება ნებადართულია მხოლოდ კვალიფიცირებულ სპეციალისტისთვის.
- ▶ მოწყობილობის შეკეთებისთვის შეიძლება მხოლოდ ორიგინალური ნაწილების გამოყენება.
- ▶ თუკი თქვენს დანადგარს დაუზიანთა ქსელის შემაერთებული გაყვანილობა, მისი გამოცვლა უნდა მოხდეს შესაბამისად კვალიფიცირებული ტექნიკოსის მიერ.

⚠ გაფრთხილება – დამწვრობის საშიშროება!

კონფორი ცხელდება, მაგრამ ინდიკატორი არ მუშაობს.

- ▶ უსაფრთხოების ყუთიდან გამორთეთ დამცავები.
- ▶ დაუკავშირდით კლიენტთა მომსახურებას.

⚠ გაფრთხილება – ხანძრის საშიშროება!

კონფორები თვითონ ირთვება და ის აღარ რეგულირდება. ის შემდგომში, მეთვალყურეობის გარეშე შეიძლება ჩაირთოს.

- ▶ უსაფრთხოების ყუთიდან გამორთეთ დამცავები.
- ▶ დაუკავშირდით კლიენტთა მომსახურებას.

14.1 მითითებები მაჩვენებელ ეკრანზე

გაუმართაობა	მიზეზი და გაუმართაობის აღმოფხვრა
არცერთი	დენის მომარაგება შეწყვეტილია. 1. შეამოწმეთ მოწყობილობის სახლის უსაფრთხოება. 2. შეამოწმეთ სხვა ელექტრო მოწყობილობები, ხორციელდება თუ არა დენის მოწოდება.
ყველა მაჩვენებელი ციმციმებს	მართვის პანელი სველია ან მასზე საგნები დევს. ▶ გაამშრალეთ მართვის პანელი ან მოაცილეთ ნივთი.
$F2$	სხვადასხვა კონფორზე ხანგრძლივი დროის მანძილზე, მაღალი სიმძლავრით მზადების პროცესი მიმდინარეობდა. ელექტროობის დასაცავად კონფორი გაითიშა. 1. დაელოდეთ. 2. დააწეეთ ნებისმიერ სენსორულ ველს. ✓ როდესაც აღნიშვნა/შეტყობინება აღარ ჩანს, ნიშნავს, რომ ელექტროობა საკმარისად გაციებულია. შეგიძლიათ განაგრძოთ მომზადება.
$F4$	გამორთვის მიუხედავად $F2$ -ით ელექტროობა აგრძელებს გაცხელებას. ამიტომ ყველა კონფორი გამოირთვება. 1. დაელოდეთ. 2. დააწეეთ ნებისმიერ სენსორულ ველს. ✓ როდესაც აღნიშვნა/შეტყობინება აღარ ჩანს, ნიშნავს, რომ ელექტროობა საკმარისად გაციებულია. შეგიძლიათ განაგრძოთ მომზადება.
$F5$ და კონფორი მონაცვლეობით იციმციმებს. გაისმება სიგნალი.	მართვის ველზე ცხელი ქვაბი დგას. ელექტროობას გადახურება ემუქრება. ▶ აიღეთ ქვაბი. ✓ მაჩვენებელი ჩაქრება მოკლე დროში.

გაუმართაობა	მიზეზი და გაუმართაობის აღმოფხვრა
F 5 და სიგნალის ხმა	მართვის ველზე ცხელი ქვაბი დგას. ელექტროობის დასაცავად კონფორი გამოირთო. <ol style="list-style-type: none"> 1. აიღეთ ქვაბი. 2. დაელოდეთ. 3. დააწეკით ნებისმიერ სენსორულ ველს. <ul style="list-style-type: none"> ✓ როდესაც აღნიშვნა/შეტყობინება აღარ ჩანს, ნიშნავს, რომ ელექტროობა საკმარისად გაციებულია. შეგიძლიათ განაგრძოთ მომზადება.
F 8	კონფორი ხანგრძლივი დროის მანძილზე მუშაობდა და ავტომატურად გამოირთო. თქვენ მაშინვე შეგიძლიათ კონფორის ისევ ჩართვა.
dE და კონფორები არ ცხელდება	აქტიურია დემონსტრაციის რეჟიმი. <ol style="list-style-type: none"> 1. გამორთეთ მოწყობილობა კვების წყაროდან 30 წამით; ამ დროის განმავლობაში გამორთეთ მცველი მცველების ბლოკიდან. 2. დააწეკით შემდეგი 3 წუთში ნებისმიერ სენსორულ ველს.
დისპლეიზე გამოჩნდება "E" შეტყობინება, მაგ: E0111.	ელექტროობამ ამოიციო ხარვეზი. <ol style="list-style-type: none"> 1. გამორთეთ და თავიდან ჩართეთ მოწყობილობა. 2. თუ ხარვეზი ერთჯერადი იყო, შეტყობინება ჩაქვრება. <ul style="list-style-type: none"> ✓ თუ შეტყობინება განმეორებით გამოჩნდება, დაურეკეთ კლიენტთა მომსახურების სამსახურს. დარეკვისას, მიუთითეთ შეცდომის ზუსტი შეტყობინება. → "კლიენტთა მომსახურების სამსახური", გვერდი 14

15 განკარგვა

15.1 ძველი დანადგარების განკარგვა

გარემოს დაცვითი გადაგდებისას, შესაძლებელია ძვირფასი ნივთიერებების ხელახლა გამოყენება.

- ▶ მოწყობილობის ეკოლოგიურად უსაფრთხოდ განკარგვა.
 განკარგვის მიმდინარე პროცესების შესახებ ინფორმაცია შეგიძლიათ მიიღოთ თქვენს მოვაჭრესთან ან რეგიონულ სამმართველოში.



ეს დანადგარი აღნიშნულია ელექტრო და ელექტროული დანადგარების (ელექტრო ნარჩენები და ელექტრონული აღჭურვილობები WEEE) ევროპის 2012/19/EU რეგულაციების შესაბამისად. ევროპის ფარგლებში, ეს რეგულაციები იძლევა ძველი დანადგარების უკან დაბრუნებისა და შეფასების საშუალებას.

16 კლიენტთა მომსახურების სამსახური

ფუნქციონალურად მნიშვნელოვანი ორიგინალური სათადარიგო ნაწილები ეკ მოქმედი რეგლამენტის შესაბამისად შეგიძლიათ შეიძინოთ ჩვენ კლიენტთა დახმარების სამსახურში თქვენი მოწყობილობის ევროპული ეკონომიკური სივრცის ბაზარზე განთავსებიდან მინიმუმ 10 წლის განმავლობაში.
შენიშვნა: მწარმოებლის გარანტიის ფარგლებში კლიენტთა მომსახურების სამსახურის ჩარევა უფასოა.

გარანტიის ვადის და თქვენს ქვეყანაში მისი მოქმედების პირობების შესახებ დაწვრილებითი ინფორმაცია შეგიძლიათ მოითხოვოთ მომსახურების ცენტრში, თქვენს დისტრიბიუტორთან და ჩვენს ვებ-გვერდზე.

კლიენტთა მომსახურების სამსახურში დარეკვისას, თქვენ დაგჭირდებათ დანადგარის პარტიისა (E-Nr) და წარმოების ნომერი (FD).

კლიენტთა მომსახურების სამსახურის საკონტაქტო მონაცემები შეგიძლიათ იხილოთ თანდართულ კლიენტთა მომსახურების სარჩევში ან ჩვენს ვებ-გვერდზე.

16.1 ნაწარმის არტიკული (E-Nr) და ქარხნული ნომერი (FD)

ნაწარმის არტიკული (E-Nr) და ქარხნული ნომერი (FD) შეგიძლიათ იხილოთ მანქანის კარზე მოთავსებულ პასპორტის დაფაზე.

ქარხნული დაფა შეიძლება იხილოთ:

- მოწყობილობის პასპორტზე.
- ქურა-პანელის ძირზე.

თქვენი დანადგარის მონაცემებისა და კლიენტთა მომსახურების ტელეფონის ნომრის სწრაფად მოსაძიებლად, შეგიძლიათ ისინი ჩაინიშნოთ.

17 მონტაჟის ინსტრუქცია

მოწყობილობის დაყენებისას გაითვალისწინეთ მოცემული ინფორმაცია.



17.1 უსაფრთხოება მონტაჟის დროს

მოწყობილობის დამონტაჟებისას, გთხოვთ დაიცვათ მოცემული უსაფრთხოების ტექნიკის მითითებები.

- მოწყობილობის მიერთება დაშვებულია მხოლოდ ლიცენზიის მქონე ტექნიკოსის მიერ. არასწორი მიერთების შემთხვევაში გარანტია კარგავს ძალას.
- მხოლოდ ამ სამონტაჟო წესების მიხედვით პროფესიონალური მონტაჟი იძლევა უსაფრთხო გამოყენების გარანტიას. არასწორი მონტაჟით გამოწვეულ დაზიანებაზე, პასუხისმგებელია მემონტაჟე.

17.2 მოწყობილობის ქვემოდან რაიმეს ჩადგმა

მოწყობილობის ქვეშ არ არის ნებადართული მაცივრების, ჭურჭლის სარეცხი მანქანების, არავენტილირებადი ღუმელების და სარეცხი მანქანების ჩადგმა.

- ქვემოდან ღუმელის ჩამონტაჟების შემთხვევაში, ღუმელის ზედაპირის სისქე უნდა იყოს მინიმუმ 20 მმ, ხოლო ზოგიერთ შემთხვევაში უფრო მეტი. ყურადღება მიაქციეთ ღუმელის სამონტაჟო ინსტრუქციას.
- მიაქციეთ ყურადღება, რომ გამოშვებული ნაწილები მაგ. დენის კონექტორის კორპუსი, ან ქსელში ჩამრთველი კაბელი არ ეჯახებოდეს მაგ. უჯრას.

17.3 შუალედური ზედაპირი

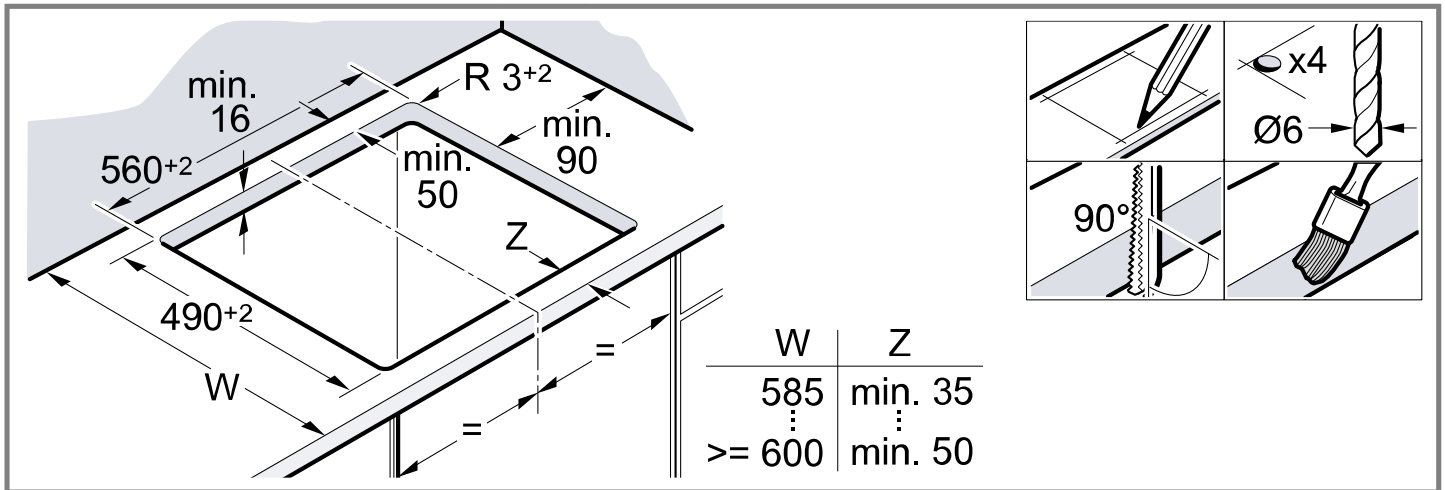
თუ ქურის ქვედა მხარე შენებაში მოდის სხვა საგნებთან, საჭიროა შუალედური ზედაპირის დაყენება.

- ტექნიკურ მალაზიაში მოიძიეთ შუალედური ზედაპირი.
- სპეციალური შუალედური ზედაპირის გამოყენებისას მოწყობილობის დენში ჩასართველიდან სულ მცირე 10მმ უნდა იყოს დაშორებული.

17.4 ავეჯის მომზადება

სამუშაო ზედაპირი უნდა იყოს მყარი, ბრტყელი და ჰორიზონტალური.

- ჩასაშენებელი ავეჯი (მათ შორის კედლის კანტი) უნდა უძლებდეს მინიმუმ 90 °C.
- ნიშის მორთვა უკანა კედლიდან 50 მმ მანძილზე უნდა შესრულდეს არაალეზირებული მასალისგან (მაგ.: ფილა, ქვა).
- ნაჭრები დააწებეთ თბოგამძლე ჰერმეტიკით, რათა სამუშაო ზედაპირი არ გაიბეროს სინესტისგან.



17.5 ელექტრული შეერთება

უსაფრთხოების მიზნით არ გამოიღოთ მოწყობილობა პენოპლასტის შეფუთვიდან, სანამ არ ჩაშენდება ჭრილში. აკრძალულია მოწყობილობის ერთ მხარეზე ვერტიკალურად დადგმა.

- მოწყობილობის შეერთებამდე, შეამოწმეთ ბინის ელექტროგაყვანილობა.
- მოწყობილობა შეესაბამება დაცვის კლასს I, ამიტომ ის ექსპლუატირებულ უნდა იქნას მხოლოდ დამიწების კაბელთან კომბინაციაში.

- მყარი ელექტრული მონტაჟისას, გასათვალისწინებელია ფაზებში გამყოფის რეგულაციების თანახმად ხელმისაწვდომობა.
- თუ მოწყობილობის ეკრანზე გამოისახება L400, ჩართვა არასწორადაა შესრულებული. გამორთეთ მოწყობილობა ელექტროქსელიდან და გაიმეორეთ ჩართვა.

3-წერიანი კაბელის მეშვეობით ჩართვა

დარწმუნდით, რომ მცველები თქვენს სახლში გათვალისწინებულია შესაბამის ძაბვაზე. გაითვალისწინეთ ფერადი მარკირება ქსელის კაბელზე.

- მწვანე-ყვითელი - დამიწებაა ⊕.
- ლურჯი - ნეიტრალური.
- ყავისფერი - ფაზა (შიდა კაბელი).
- საჭიროების შემთხვევაში კაბელი შეგიძლიათ შეცვალოთ მრავალფაზური ქსელური კაბელით. კაბელების შეცვლისას გაითვალისწინეთ ინფორმაცია, რომელიც მოყვანილია შემდეგ აბზაცში.

ჩართვა წინასწარ დაყენებული კაბელის გარეშე

ჩართეთ ქურათა მხოლოდ სქემის შესაბამისად.

- საჭიროების შემთხვევაში დააყენეთ კომპლექტში შემავალი სპილენძის კონტაქტები.
- საჭიროა ქსელურის კაბელის გამოყენება ტიპით H05 VV-F ან ზევით.
- კაბელის კვეთა განისაზღვრება დასაშვები დენური დატვირთვებიდან. არ არის დაშვებული კაბელების გამოყენება რომელთა კვეთა $< 1,5 \text{ მმ}^2$.

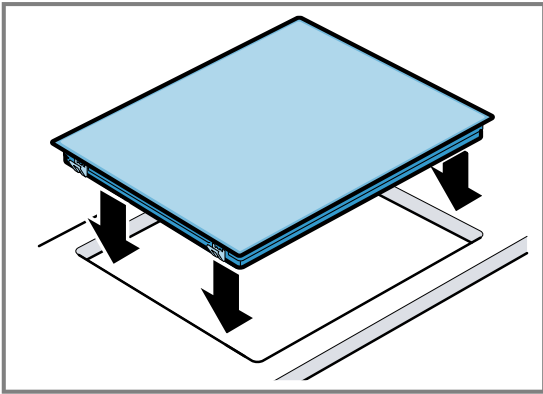
ჩართვა წინასწარ დაყენებული 5-წერიანი ქსელური კაბელის დანმარებით

მხოლოდ შესაბამისი კვალიფიკაციის სპეციალისტს შეუძლია ქსელური კაბელის გამოცვლა.

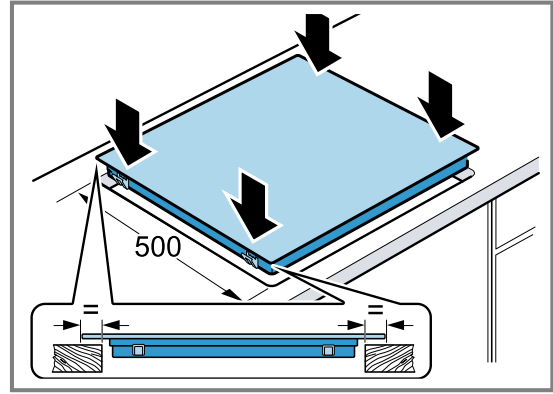
17.6 ქურის ჩამაგრება/ჩასმა

ქსელის კაბელი არ გადახლართოთ ან არ გადაატაროთ ბასრ კანტებზე.

- ქვემოდან ჩაშენებული ლუმელის შემთხვევაში სადენები მიიყვანეთ ლუმელის უკანა კუთხეებში არსებულ როზეტამდე.



- ქურის ჩაშენება აგრეთვე შეიძლება 500მმ სიღრმის ამოჭრილ სივრცეში.
- ის თანაბრად უნდა იყოს გამოწეული/გამოშვებული წინა და უკანა მხარეს.



17.7 კონფორის დემონტაჟი

1. გათიშეთ მოწყობილობა დენის წყაროდან.
2. გამოწიეთ კონფორი ქვევიდან.



Thank you for buying a Bosch Home Appliance!

Register your new device on MyBosch now and profit directly from:

- **Expert tips & tricks for your appliance**
- **Warranty extension options**
- **Discounts for accessories & spare-parts**
- **Digital manual and all appliance data at hand**
- **Easy access to Bosch Home Appliances Service**

Free and easy registration – also on mobile phones:

www.bosch-home.com/welcome

BOSCH
HOME APPLIANCES
SERVICE

Looking for help? You'll find it here.

Expert advice for your Bosch home appliances, help with problems or a repair from Bosch experts.

Find out everything about the many ways Bosch can support you:

www.bosch-home.com/service

Contact data of all countries are listed in the attached service directory.

BSH Hausgeräte GmbH

Carl-Wery-Straße 34

81739 München, GERMANY

www.bosch-home.com

A Bosch Company



9001897775 (031012)

ka