



Register your
new device on
MyBosch now and
get free benefits:
[bosch-home.com/
welcome](https://bosch-home.com/welcome)



Hob

PKF6..FP..
PKF6..FP.R

PKF63..FP..
PKN6..FP..

PKF64.FP.C
PKF6..FP..

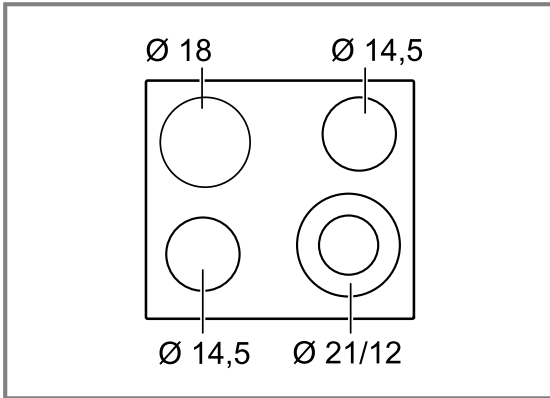
PKF65.FP..
PKG7..FP..

PKF6..FP.G

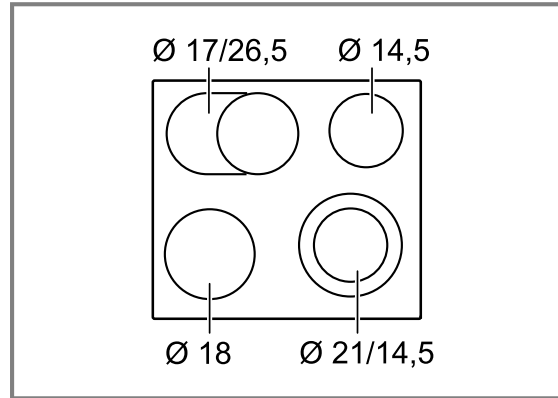
[hr]	Korisnički priručnik i upute za instalaciju	Polje za kuhanje	3
[sl]	Uporabniški priročnik in navodila za montažo	Kuhalna plošča	16
[sq]	Manuali i përdoruesit dhe udhëzimet e instalimit	Zona e zierjes	29



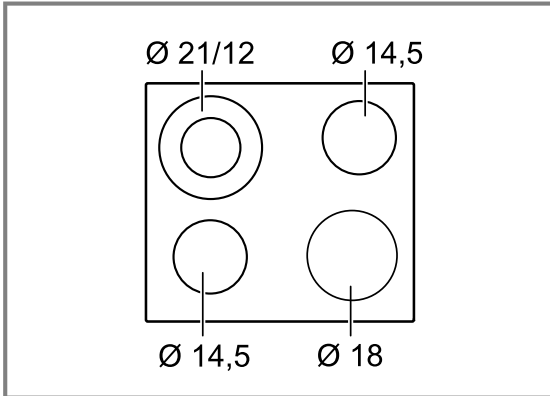
PKF6..FP., PKF7..FP..



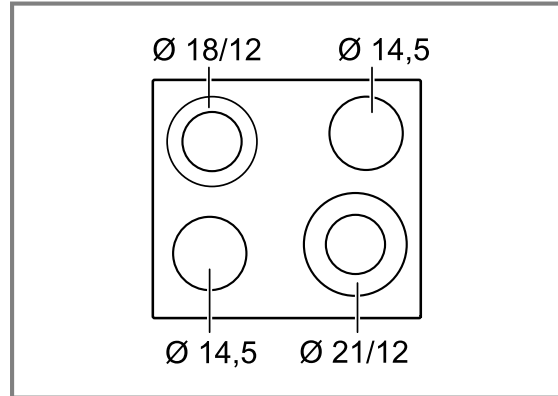
PKN6..FP..



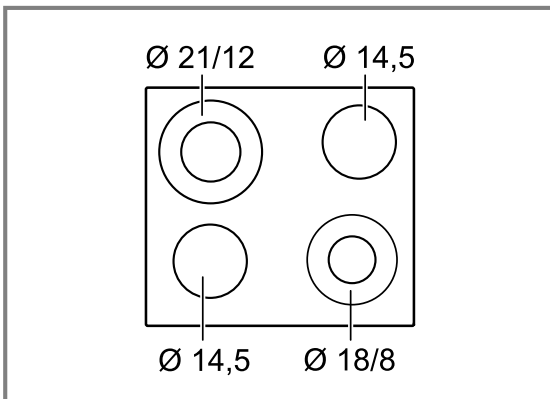
PKF63..FP., PKF64.FP.C, PKF65.FP..



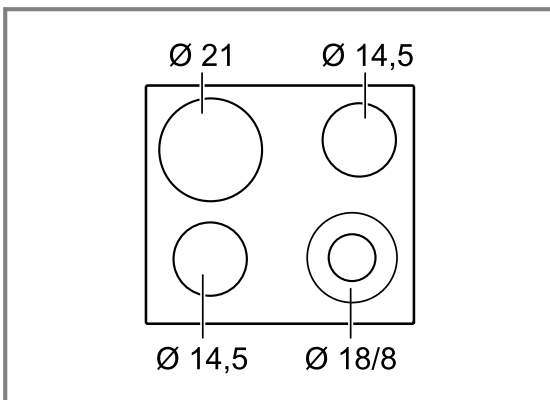
PKG7..FP..



PKG6..FP..



PKF6..FP.G, PKF6..FP.R



Dodatne informacije i objašnjenja možete pronaći na internetu.
Skenirajte QR kôd na naslovnoj stranici.



Sadržaj

UPUTE ZA UPOTREBU	
1 Sigurnost	3
2 Izbjegavanje materijalnih šteta	4
3 Zaštita okoliša i ušteda	5
4 Upoznavanje	5
5 Osnovno rukovanje	7
6 Funkcija Powerboost	9
7 Zaštita za djecu	9
8 Vremenske funkcije	9
9 Automatsko isključivanje	10
10 Zaštita od brisanja	10
11 Prikaz potrošnje energije	10
12 Osnovne postavke	10
13 Čišćenje i održavanje	11
14 Uklanjanje smetnji	12
15 Zbrinjavanje	13
16 Servisna služba	13
17 UPUTE ZA MONTAŽU	14
17.1 Sigurna montaža	14

1 Sigurnost

Pridržavajte se sljedećih sigurnosnih napomena.

1.1 Opće napomene

- Pažljivo pročitajte ove upute.
- Sačuvajte upute, informacije o uređaju i informacije o proizvodu za kasniju uporabu ili za sljedećeg vlasnika.
- Uređaj ne priključujte ako je došlo do oštećenja pri transportu.

1.2 Namjenska uporaba

Samo ovlašteni instalater smije priključiti uređaj bez utikača. U slučaju oštećenja zbog pogrešnog priključka nemate pravo na jamstvo.

Uređaj upotrebljavajte samo:

- za pripremu hrane i pića
- pod nadzorom. Kontrolirajte kratkotrajno kuhanje bez prekida.
- u privatnom kućanstvu i u zatvorenim prostorima kućnog okruženja
- do visine od 2000 m iznad nadmorske visine.

Ne upotrebljavajte uređaj:

- s vanjskim timerom ili zasebnim daljinskim upravljačem. To se ne odnosi na slučaj da je isključen rad s uređajima obuhvaćenim EN 50615.

1.3 Ograničenje kruga korisnika

Djeca starija od 8 godina i osobe sa smanjenim fizičkim, osjetilnim ili mentalnim sposobnostima ili nedostatkom iskustva i/ili znanja smiju se koristiti ovim uređajem samo pod nadzorom ili ako su upućene u sigurno rukovanje uređajem te razumiju opasnosti koje mogu nastati uslijed korištenja uređajem.

Djeca se ne smiju igrati uređajem.

Djeca ne smiju čistiti uređaj i obavljati korisničko održavanje uređaja osim ako imaju 15 ili više godina i ako su pod nadzorom.

Djecu mlađu od 8 godina držite na sigurnoj udaljenosti od uređaja i priključnog voda.

1.4 Sigurna uporaba

UPOZORENJE – Opasnost od požara!

Kuhanje na masti ili ulju na pločama za kuhanje bez nadzora može biti opasno i uzrokovati požar.

- ▶ Vrela ulja i masti nikada ne ostavljajte bez nadzora.
- ▶ Nikada ne pokušavajte ugasiti vatru vodom, nego isključite uređaj i zatim pokrijte plamen, npr. poklopcem ili pokrivačem za gašenje požara.

Površina za kuhanje postaje jako vruća.

- ▶ Nikada ne stavljajte zapaljive predmete na površinu za kuhanje ili u neposrednoj blizini.

- ▶ Nikada ne odlažite predmete na površini za kuhanje.

Uređaj postaje vruć.

- ▶ Nikada ne čuvajte zapaljive predmete ili sprejeve u ladicama izravno ispod ploče za kuhanje.

Pokrivala za ploču za kuhanje mogu dovesti do nezgoda, primjerice, zbog pregrijavanja, zapaljenja ili rasprskavajućih materijala.

- ▶ Nemojte koristiti pokrivala za ploču za kuhanje.

Živežne namirnice mogu se zapaliti.

- ▶ Treba nadzirati kuhanje. Stalno treba nadzirati kratki postupak.

⚠ **UPOZORENJE – Opasnost od opekline!**

Tijekom uporabe uređaj i njegovi dodirljivi dijelovi postaju vrući, posebno okvir ploče za kuhanje ako postoji.

- ▶ Trebate paziti da ne dodirnete grijaće elemente.
- ▶ Djeca mlađa od 8 godina moraju se držati podalje.

Zaštitne rešetke ploče za kuhanje mogu uzrokovati nesreće.

- ▶ Nikada ne upotrebljavajte zaštitne rešetke ploče za kuhanje.

Uređaj postaje vruć tijekom rada.

- ▶ Prije čišćenja ostavite uređaj da se ohladi. Ručke posude za kuhanje mogu se zagrijati tijekom rada uređaja. Ako zona grijanja obasjava ručke, one se mogu posebno jako zagrijati.
- ▶ Uvijek prekrijte čitavu zonu grijanja posudom za kuhanje.
- ▶ Koristite kuhinjsku hvataljku.

⚠ **UPOZORENJE – Opasnost od strujnog udara!**

Nestručni popravci su opasni.

- ▶ Popravke na uređaju smije vršiti samo obučeno stručno osoblje.

- ▶ Za popravak uređaja smiju se upotrebljavati samo originalni rezervni dijelovi.
- ▶ Ako je mrežni priključni vod ovog uređaja oštećen, može ga zamijeniti isključivo obučeno stručno osoblje.

Oštećeni uređaj ili oštećeni mrežni priključni vod predstavljaju izvor opasnosti.

- ▶ Nikad nemojte upotrebljavati oštećen uređaj.
- ▶ Ako je površina ispucala, treba isključiti uređaj kako bi se izbjegao mogući električni udar. U tu svrhu nemojte isključiti uređaj glavnim prekidačem, nego isključite osigurač u ormariću s osiguračima.
- ▶ Nazovite servisnu službu. → *Stranica 13*
- ▶ Prodor vlage može prouzročiti strujni udar.
- ▶ Za čišćenje uređaja ne upotrebljavajte parni ili visokotlačni čistač.

Na vrućim dijelovima uređaja može se rastopiti instalacija kabela električnih uređaja.

- ▶ Onemogućite kontakt priključnog kabela električnih uređaja s vrućim dijelovima uređaja.

⚠ **UPOZORENJE – Opasnost od ozljede!**

Posude za kuhanje mogu zbog tekućine između dna posude i kuhališta neočekivano poskočiti u zrak.

- ▶ Kuhalište i dno posude uvijek držite suhima.

⚠ **UPOZORENJE – Opasnost od gušenja!**

Djeca mogu navući ambalažni materijal preko glave ili se njime zamotati te se na taj način ugušiti.

- ▶ Ambalažni materijal držite podalje od djece.
- ▶ Djeci nikada ne dopuštajte igranje s ambalažnim materijalom.

Djeca mogu udahnuti ili progutati sitne dijelove i na taj se način ugušiti.

- ▶ Sitne dijelove držite podalje od djece.
- ▶ Ne dopustite djeci igranje sa sitnim dijelovima.

2 Izbjegavanje materijalnih šteta

POZOR

Hrapava dna lonaca ili tava ostavljaju ogrebotine na staklokeramici.

- ▶ Provjerite posude.

Kuhanjem na prazno može se oštetiti posude ili uređaj.

- ▶ Lonce nikada ne postavljajte na vruće kuhalište bez sadržaja ili pustiti da kuhaju na prazno.

Pogrešno postavljeno posude za kuhanje može dovesti do pregrijavanja uređaja.

- ▶ Vruće tave ili lonce nikada ne stavljajte na upravljačke elemente ili na okvir ploče za kuhanje.

Kad tvrdi ili šiljasti predmeti padnu na ploču za kuhanje, mogu nastati oštećenja.

- ▶ Pazite da tvrdi ili šiljasti predmeti ne padnu na ploču za kuhanje.

Materijal koji nije otporan na visoke temperature rastopit će se na vrućim kuhalištima.

- ▶ Ne preporučuje se uporaba zaštitnih folija za štednjak.
- ▶ Nemojte upotrebljavati aluminijsku foliju ili plastične posude.

2.1 Pregled najčešćih oštećenja

Ovdje možete pronaći najčešća oštećenja i savjete kako ih možete izbjeći.

Oštećenje	Uzrok	Mjera
Mrlje	Prekipjela hrana	Odmah uklonite prekipjelu hranu s pomoću strugača za staklo.
Mrlje	Neprikladna sredstva za čišćenje	Upotrebljavajte isključivo sredstva za čišćenje koja su prikladna za staklokeramiku.
Ogrebotine	Sol, šećer ili pijesak	Ne koristite ploču za kuhanje kao radnu površinu ili površinu za odlaganje.

Oštećenje	Uzrok	Mjera
Ogrebotine	Hrapava dna lonaca ili tava	Provjerite posuđe.
Promjena boje	Neprikladna sredstva za čišćenje	Upotrebljavajte isključivo sredstva za čišćenje koja su prikladna za staklokeramiku.
Promjena boje	Abrazija tava, npr. aluminijskih	Lonce i tave podignite kako biste ih pomaknuli.
Pukotina u staklu	Šećer ili jela koja sadrže puno šećera	Odmah uklonite prekipjelu hranu s pomoću strugača za staklo.

3 Zaštita okoliša i ušteta

3.1 Zbrinjavanje ambalaže u otpad

Ambalažni materijali su ekološki neškodljivi i mogu se reciklirati.

- ▶ Pojedinačne sastavne dijelove zbrinite na otpad odvojene po vrstama.

3.2 Ušteta energije

Ako slijedite sljedeće upute, vaš će uređaj trošiti manje energije.

Zonu kuhanja odaberite prema veličini posude. Posuđe za kuhanje postavite u sredini.

Upotrebljavajte posuđe čiji promjer dna odgovara promjeru kuhališta.

Savjet: Proizvođači posuđa obično navode gornji promjer lonca. On je često veći od promjera dna.

- ✓ Neodgovarajuće posuđe za kuhanje ili zone kuhanja koje nisu potpuno prekrivene troše više energije.

Posude uvijek poklopite odgovarajućim poklopcem.

- ✓ Kad kuhate bez poklopca, uređaju je potrebno znatno više energije.

Što rjeđe podižete poklopac.

- ✓ Kad podižete poklopac, izlazi puno energije.

Koristite stakleni poklopac.

- ✓ Kroz stakleni poklopac možete gledati u posudu bez podizanja poklopca.

Upotrebljavajte lonce i tave s ravnim dnom.

- ✓ Neravna dna povećavaju potrošnju energije.

Upotrebljavajte posuđe za kuhanje koje odgovara količini namirnica.

- ✓ Velikom posuđu za kuhanje s malo sadržaja potrebno je više energije za zagrijavanje.

Kuhajte s malom količinom vode.

- ✓ Ukoliko je više vode u posuđu za kuhanje, utoliko će biti potrebno više energije za zagrijavanje.

Na vrijeme vratite na niži stupanj snage.

- ✓ Previsokim stupnjem za nastavak kuhanja rasipate energiju.

Iskoristite preostalu toplinu ploče za kuhanje. Pri dužim vremenima kuhanja isključite ploču za kuhanje 5 – 10 minuta prije završetka vremena kuhanja.

- ✓ Neiskorištena preostala toplina povećava potrošnju energije.

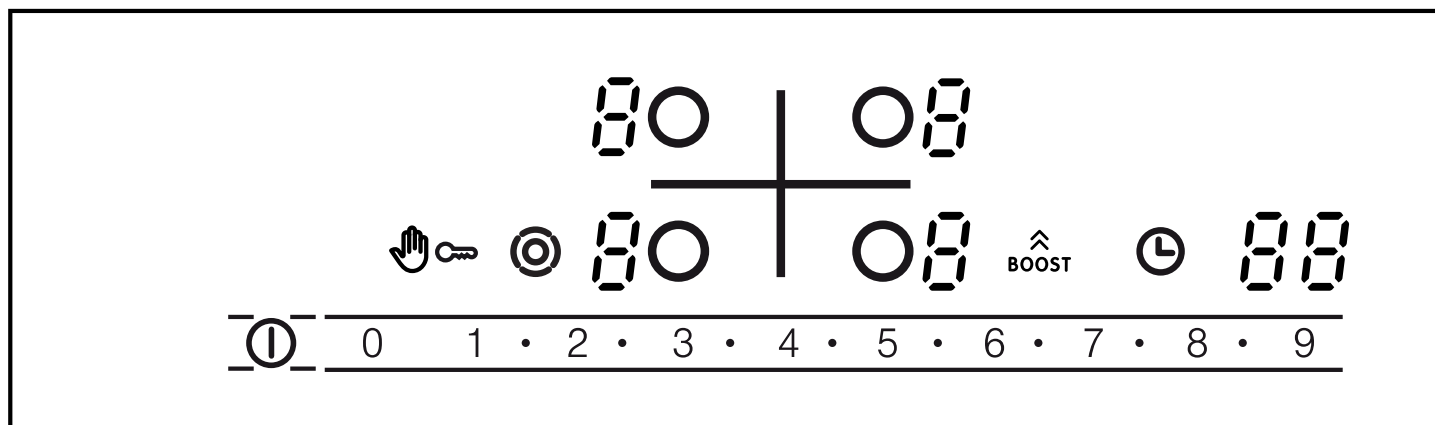
4 Upoznavanje

Upute za uporabu vrijede za različite ploče za kuhanje. Dimenzije ploča za kuhanje naći ćete u pregledu tipova.

→ *Stranica 2*

4.1 Upravljačka ploča

Putem upravljačke ploče namještate sve funkcije svog uređaja i dobivate informacije o radnom stanju.



4.2 Prikazi

Prikazi pokazuju namještene vrijednosti i funkcije.

Prikaz	Naziv
1 – 9	Stupnjevi za kuhanje
H / h	Preostala toplina
b	Funkcija Powerboost
8 8	Timer

4.3 Dodirna polja

Dodirna su polja ustvari površine koje su osjetljive na dodir. Za odabir neke funkcije dodirnite odgovarajuće polje.

Dodirno polje	Naziv
ⓘ	Glavni prekidač
👤	Zaštita od brisanja
👶	Zaštita djece
🎯	Uključivanje dodatnih zona
○	Odabir kuhališta
1•2•3•...9	Područje namještanja
🕒	Timer
⬆️	Powerboost

Napomene

- Održavajte upravljačku ploču suhom. Vлага djeluje na funkcioniranje.
- Ne povlačite lonce blizu indikatora i dodirnih polja. Elektronika se može pregrijati.

4.4 Kuhališta

Ovdje ćete naći pregled različitih mogućnosti dodatnog uključivanja kuhališta.

Kada aktivirate dodatna uključivanja, svijetle odgovarajući indikator.

Kada uključite kuhalište, ono se uključuje u veličini koja je bila namještena zadnji put.

Kuhalište	Naziv	Dodatno uključivanje i isključivanje
○	Jednostruko kuhalište	Odaberite kuhalište.
🎯	Dvostruko kuhalište	Odaberite kuhalište. Dodirnite 🎯.
CO	Zona za pekač	Odaberite kuhalište. Dodirnite 🎯.

Napomene

- Do tamnih područja u usijanom stanju kuhališta dolazi iz tehničkih razloga. Ona ne utječu na funkciju kuhališta.
- Kuhalište regulira temperaturu uključivanjem i isključivanjem grijanja. Grijanje se može uključivati i isključivati i pri najvećoj snazi.
- Grijanja osnovnog kuhališta i dodatno uključenih područja kod višekružnih kuhališta mogu se uključivati i isključivati u različito vrijeme.
- Razlozi:
 - Osjetljivi sastavni dijelovi zaštićeni su od pregrijavanja.
 - Uređaj je zaštićen od električnog preopterećenja.
 - Postiže se bolji rezultat kuhanja.

4.5 Prikaz preostale topline

Ploča za kuhanje ima dvostupanjski indikator preostale topline za svako kuhalište. Ne dodirujte ploču za kuhanje sve dok svijetli indikator preostale topline.

Prikaz	Značenje
H	Kuhalište je tako toplo, da možete održavati toplim mala jela ili rastopiti kuverturu.
h	Kuhalište je vruće.

5 Osnovno rukovanje

5.1 Uključivanje ili isključivanje ploče za kuhanje

Ploču za kuhanje uključite i isključite glavnim prekidačem.

Ako uređaj ponovno uključite u prvih 4 sekunde nakon isključivanja, ploča za kuhanje će raditi s prethodnim postavkama.

5.2 Uključivanje ploče za kuhanje

- ▶ Dodirnite ①.
- ✓ Svjetleća traka iznad ① svijetli.
- ✓ Prikazi površina za upravljanje i prikazi stupnjeva za kuhanje ② svijetle.
- ✓ Ploča za kuhanje je spremna za rad.

5.3 Isključivanje ploče za kuhanje

Ploča za kuhanje se isključuje automatski ako su sva kuhališta neko vrijeme (10 – 60 sekundi) bila isključena.

- ▶ Dodirnite ①.
- ✓ Žaruljica indikatora iznad ① se gasi.
- ✓ Indikatori se gase.
- ✓ Sva kuhališta su isključena.
- ✓ Indikator preostale topline i dalje svijetli dok se sva kuhališta dovoljno ne ohlade.

5.4 Namještanje kuhališta

Kako bi se neko kuhalište moglo namjestiti, najprije mora biti odabrano.

U području namještanja namjestite željene stupnjeve za kuhanje.

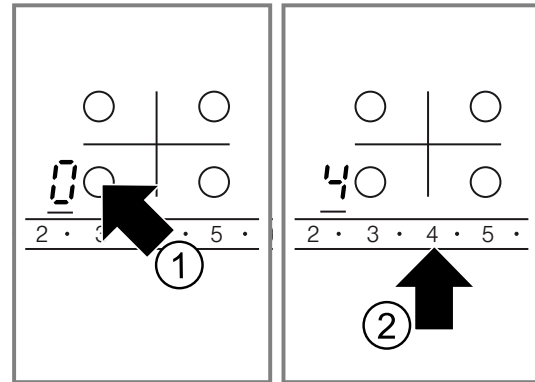
Stupanj za kuhanje	
1	najmanja snaga
9	najveća snaga
.	Svaki stupanj za kuhanje ima međustupanj, primjerice 4. .

5.5 Namještanje stupnjeva za kuhanje

Zahtjev: Ploča za kuhanje je uključena.

1. S pomoću ○ odaberite kuhalište.
- ✓ Na indikatoru stupnja za kuhanje svijetli ②. Ispod prikaza stupnja za kuhanje svijetli ...

2. U području namještanja namjestite neki stupanj za kuhanje.



5.6 Promjena stupnjeva za kuhanje

1. S pomoću ○ odaberite kuhalište.
2. U području namještanja namjestite neki stupanj za kuhanje.

5.7 Isključivanje kuhališta

1. S pomoću ○ odaberite kuhalište.
2. U području namještanja namjestite 0.
- ✓ Kad isključite kuhalište, nakon otprilike 10 sekundi pojavljuje se prikaz preostale topline.

Napomena: Posljednje namješteno kuhalište ostaje aktivirano. Kuhalište možete namjestiti bez potrebe za ponovnim odabirom.

5.8 Preporučene postavke za kuhanje

Ovdje može naći pregled različitih jela s odgovarajućim stupnjevima za kuhanje.

Vrijeme kuhanja može varirati ovisno o vrsti, težini, debljini i kvaliteti jela. Stupanj nastavka kuhanja ovisi o posudu za kuhanje koje upotrebljavate.

Napomene o pripremi

- Za početno kuhanje upotrijebite stupanj za kuhanje 9.
- Gusta jela povremeno promiješajte.
- Namirnice koje treba jače zapeći ili kod kojih tijekom pečenja izlazi mnogo tekućine najbolje je zapeći u malim porcijama.
- Savjeti za kuhanje uz uštedu energije. → *Stranica 5*

Topljenje

Jelo	Stupanj nastavka kuhanja	Trajanje nastavka kuhanja u minutama
Čokolada, kuvertura	1 – 1.	-
Maslac, med, želatina	1-2	-
Zagrijavanje ili održavanje topline		
Varivo, npr. varivo od leće	1-2	-

Mlijeko ¹	1. – 2.	-
Hrenovke u vodi ¹	3-4	-

Odmrzavanje i zagrijavanje

Smrznuti špinat	2. – 3.	10-20
Smrznuti gulaš	2. – 3.	20-30

Kuhanje ili prokuhavanje na laganoj vatri

Knedle ^{2,3}	4. – 5.	20-30
Riba ^{2,3}	4-5	10-15
Bijeli umak, npr. bešamel umak	1-2	3-6
Pjenasti umaci, npr. umak Bernaise, umak Holandez	3-4	8-12

Kuhanje, kuhanje na pari ili pirjanje

Riža s dvostrukom količinom vode	2-3	15-30
Riža na mlijeku	1. – 2.	35-45
Krumpir kuhan u ljusci	4-5	25-30
Oguljeni kuhani krumpir	4-5	15-25
Tjestenina ^{2,3}	6-7	6-10
Varivo, juha	3. – 4.	15-60
Povrće, svježe	2. – 3.	10-20
Povrće, duboko zamrznuto	3. – 4.	10-20
Jela u ekspres loncu	4-5	-

Pirjanje

Rolade	4-5	50-60
Pirjano pečenje	4-5	60-100
Gulaš	2. – 3.	50-60

Pečenje s malo ulja

Sva jela pecite bez poklopca.

Odresci, naravni ili panirani	6-7	6-10
Smrznuti odresci	6-7	8-12
Kotleti, naravni ili panirani ⁴	6-7	8-12
Odresci, debljine 3 cm	7-8	8-12
Kosani odrezak, debljine 3 cm ⁴	4. – 5.	30-40
Hamburger, debljine 2 cm ⁴	6-7	10-20
Prsa od peradi, debljine 2 cm ⁴	5-6	10-20
Smrznuta prsa od peradi ⁴	5-6	10-30
Riba ili riblji fileti, naravni	5-6	8-20
Riba ili riblji fileti, panirani	6-7	8-20
Riba ili riblji fileti, panirani i smrznuti, npr. riblji štapići	6-7	8-12
Škampi, račići	7-8	4-10
Povrće ili svježe gljive, sotiranje	7-8	10-20
Povrće ili meso izrezano na trake na azijski način	7. – 8.	15-20
Smrznuta jela iz tave	6-7	6-10

¹ Jelo pripremite bez poklopca.

² Zakuhajte vodu sa zatvorenim poklopcem.

³ Nastavite kuhanje jela bez poklopca.

⁴ Jelo više puta okrenite.


Palačinke	6-7	kontinuirano
Omlet	3. – 4.	kontinuirano
Jaja na oko	5-6	3-6

Prženje

Prženje namirnica u porcijama od 150 – 200 g po porciji u 1 – 2 l ulja. Jela pripremite bez poklopca.

Smrznuti proizvodi, npr. pomfrit ili pileći nuggets	8-9	-
Smrznuti kroketi	7-8	-
Meso, npr. piletina	6-7	-
Riba, panirana ili u pivskom tijestu	5-6	-
Povrće ili gljive, panirane ili u pivskom tijestu Tempura	5-6	-
Sitno pecivo, npr. krafne, voće u pivskom tijestu	4-5	-

6 Funkcija Powerboost

Pomoću funkcije Powerboost možete još brže zagrijati veće količine vode nego stupnjem za kuhanje 9. Funkcija Powerboost stoji na raspolaganju samo za kuhališta označena simbolom .

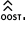

6.1 Uključivanje funkcije Powerboost

UPOZORENJE – Opasnost od požara!

Ulja i masti zagrijavaju se brže s pomoću funkcije Powerboost. Pregrijana ulja i masti mogu se brzo zapaliti.


- ▶ Postupak kuhanja nikada ne ostavljajte bez nadzora.

Zahtjev: Za dvostrukih kuhališta potrebno je za rad pomoću funkcije Powerboost dodatno uključiti drugi grijaći krug.

1. Odaberite kuhalište.
 2. U području namještanja dodirnite .
- ✓ Indikator  svijetli.

6.2 Isključivanje funkcije Powerboost

Ako funkciju Powerboost ne isključite, ona će se nakon određenog vremena automatski isključiti. Kuhalište se vraća na stupanj za kuhanje 9.



1. Odaberite kuhalište.
 2. Namjestite bilo koji stupanj nastavka kuhanja.
- ✓ Prikaz  se gasi.

7 Zaštita za djecu


S pomoću zaštite za djecu možete spriječiti da djeca uključe ploču za kuhanje.

7.1 Uključivanje zaštite za djecu

Zahtjev: Ploča za kuhanje je isključena.

- ▶ Pritisnite i držite pritisnutu tipku  oko 4 sekunde.
- ✓ Žaruljica prikaza iznad  svijetli 10 sekundi.
- ✓ Ploča za kuhanje je blokirana.

7.2 Isključivanje zaštite za djecu

- ▶ Pritisnite i držite pritisnutu tipku  oko 4 sekunde.
- ✓ Blokada je deaktivirana.

7.3 Automatska zaštita za djecu

S pomoću ove funkcije zaštita za djecu se uvijek aktivira automatski kada isključite ploču za kuhanje.

Automatsku zaštitu za djecu možete aktivirati u osnovnim postavkama. → *Stranica 10*

8 Vremenske funkcije

Vaš uređaj ima različite vremenske funkcije pomoću kojih možete namjestiti trajanje ili kuhinjski alarm.




8.1 Trajanje

Vi unosite trajanje za željeno kuhalište. Kuhalište se automatski isključuje nakon isteka trajanja.

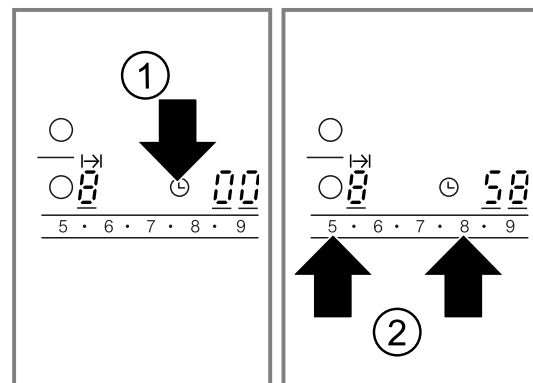
Možete namjestiti trajanje do 99 minuta.

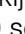

Namještanje trajanja

Zahtjev: Kuhalište je odabrano i namješteno.

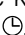

1. Dodirnite .
- ✓ Indikator  kuhališta svijetli. Na indikatoru tajmera svijetli .

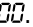
2. Tijekom sljedećih 10 sekundi namjestite željeno trajanje u području namještanja.



- ✓ Vidi se odbrojavanje trajanja. Ako ste namjestili jedno trajanje za više kuhališta, onda se uvijek prikazuje trajanje odabranog kuhališta.
- ✓ Kada trajanje istekne, kuhalište se isključuje. Oglašava se signal, a indikator  svijetli 10 sekundi. Indikator  svijetli intenzivno.

Ispravljanje ili brisanje trajanja

1. Odaberite kuhalište.
 2. Dodirnite .
- ✓ Prikaz  svijetli intenzivno.

- U području namještanja izmijenite trajanje ili postavite na .

Isključivanje signala trajanja

Signal možete ručno isključiti.

- ▶ Dodirnite bilo koji simbol.
- ✓ Prikazi se gase, a zvučni signal prestaje.

Automatski timer

S pomoću ove funkcije možete unaprijed odabrati jedno trajanje za sva kuhališta. Nakon svakog uključivanja nekog kuhališta, započinje odbrojavanje unaprijed odabranog trajanja. Kuhalište se automatski isključuje nakon isteka trajanja.

Uključite automatski tajmer u osnovnim postavkama.
→ *Stranica 10*


Savjet: Automatski tajmer vrijedi za sva kuhališta. Za pojedinačno kuhalište možete smanjiti ili izbrisati trajanje. → *Stranica 9*


8.2 Kuhinjski alarm

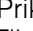

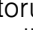
Vrijeme možete odrediti do 99 minuta, nakon isteka vremena oglašava se signal. Kuhinjski je alarm neovisan od svih drugih postavki.

Namještanje kuhinjskog alarma


- Uključite kuhinjski alarm.
Kuhinjski alarm možete uključiti na 2 različita načina.

Kada je kuhalište odabrano.	Dvaput dodirnite  unutar 10 sekundi.
-----------------------------	---


Kada kuhalište nije odabrano.	Dodirnite  .
-------------------------------	---

- ✓ Prikaz  svijetli.
- Tijekom sljedećih 10 sekundi u području namještanja namjestite željeno vrijeme.
 - ✓ Zapocinje odbrojavanje vremena.
 - ✓ Nakon isteka vremena oglašava se signal. Na indikatoru tajmera svijetli . Indikator  za kuhinjski alarm svijetli intenzivno. Nakon 10 sekundi indikator se gasi.

Prikaz vremena

- ▶ S pomoću  odaberite kuhinjski alarm.
- ✓ Vrijeme se prikazuje tijekom 10 sekundi.

Ispravljanje vremena

- S pomoću  odaberite kuhinjski alarm.
- U području namještanja namjestite željeno vrijeme.

Isključivanje signala alarma

Signal možete ručno isključiti.

- ▶ Dodirnite bilo koje dodirno polje.
- ✓ Prikaz se gasi, a zvučni signal prestaje.

9 Automatsko isključivanje

Ako duže vrijeme ne mijenjate postavke nekog kuhališta, aktivirat će se automatsko isključivanje.

Kada će se kuhalište isključiti, ovisi o namještenom stupnju za kuhanje (1 do 10 sati).

Isključuje se grijanje kuhališta. Na indikatoru kuhališta izmjenično trepere *FB* i prikaz preostale topline *H/h*.



9.1 Kuhanje nakon automatskog isključivanja

- Dodirnite bilo koje dodirno polje.
- ✓ Indikator se gasi.
2. Ponovno ga namjestite.

10 Zaštita od brisanja

Kada brišete upravljačku ploču dok je ploča za kuhanje uključena, mogu se promijeniti postavke. Kako bi se to izbjeglo, ploča za kuhanje posjeduje zaštitu od brisanja. Glavni prekidač izuzet je iz zaštite od brisanja. Ploču za kuhanje možete bilo kada isključiti.

10.1 Aktiviranje zaštite od brisanja

- ▶ Dodirnite .
- ✓ Oglašava se signal.
- ✓ Žaruljica prikaza iznad  svijetli.
- ✓ Upravljačka ploča je blokirana tijekom 30 sekundi.

11 Prikaz potrošnje energije

Funkcija prikazuje ukupnu potrošnju energije između uključivanja i isključivanja ploče za kuhanje. Nakon isključivanja u trajanju od 10 sekundi prikazuje se potrošnja u kilovatsatima, npr. 1,08 kWh.

Točnost prikaza između ostalog ovisi o kvaliteti napona strujne mreže. Prikaz možete aktivirati u osnovnim postavkama.
→ *Stranica 10*

12 Osnovne postavke

Možete namjestiti osnovne postavke uređaja prema svojim potrebama.

12.1 Pregled osnovnih postavki

Ovdje ćete naći pregled osnovnih postavki i unaprijed namještenih tvorničkih vrijednosti.

Prikaz	Odabir
ε 1	Automatska zaštita za djecu 0 – Isključeno ¹ 1 – Uključeno 2 – Ručna i automatska zaštita za djecu su isključene.
ε 2	Zvučni signal 0 – Signal potvrde i signal neispravnog rukovanja su isključeni. Signal glavnog prekidača ostaje uključen. 1 – Uključen je samo signal neispravnog rukovanja. 2 – Uključen je samo signal potvrde. 3 – Signal potvrde i signal neispravnog rukovanja su uključeni. ¹
ε 3	Prikaz potrošnje energije Informirajte se o mrežnom naponu kod svog opskrbljivača električnom energijom. 0 – Prikaz potrošnje je isključen. ¹ 1 – Prikaz potrošnje pri mrežnom naponu od 230 V. 2 – Prikaz potrošnje pri mrežnom naponu od 400 V. 3 – Prikaz potrošnje pri mrežnom naponu od 220 V. 4 – Prikaz potrošnje pri mrežnom naponu od 240 V.
ε 5	Automatski timer 00 – Isključeno. ¹ 1-99 – Trajanje nakon kojega se kuhališta isključuju.
ε 6	Trajanje signala za kraj timera 1 – 10 sekundi. ¹ 2 – 30 sekundi. 3 – 1 minutu.
ε 7	Uključivanje dodatnih grijača 0 – Isključeno 1 – Uključeno 2 – Posljednja postavka prije isključivanja kuhališta. ¹
ε 9	Vrijeme za odabir kuhališta 0 – Neograničeno: Posljednje odabrano kuhalište možete uvijek namjestiti bez ponovnog odabira. ¹

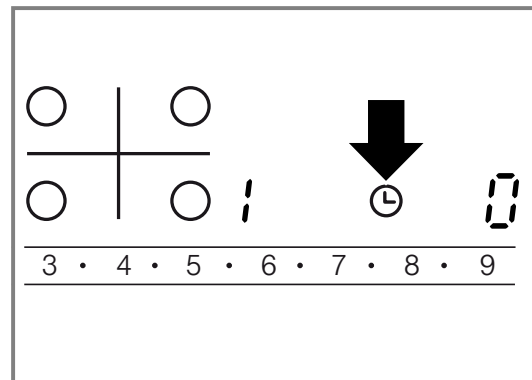
Prikaz Odabir

1	Posljednje odabrano kuhalište možete namjestiti unutar 10 sekundi nakon odabira. Zatim morate ponovno odabrati kuhalište prije namještanja.
ε 0	Vraćanje na tvorničke postavke 0 – Isključeno. ¹ 1 – Uključeno.

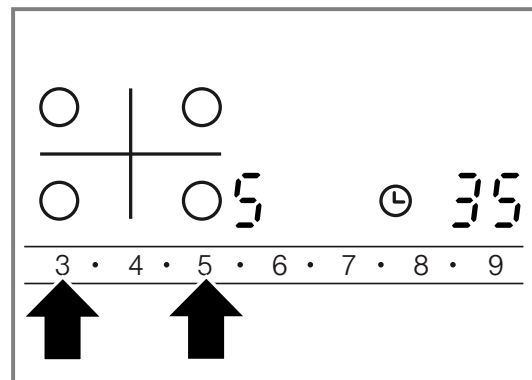
12.2 Promjena osnovnih postavki

Zahtjev: Ploča za kuhanje je isključena.

- Uključite ploču za kuhanje.
- Sljedećih 10 sekundi držite pritisnut simbol ⊖ 4 sekunde.



- ✓ Na lijevom zaslonu izmjenično trepere ε i 1.
 - ✓ Na desnom zaslonu svijetli 0.
- ⊖ dodirujte toliko puta dok se na lijevom zaslonu ne pojavi željeni prikaz.
 - U području namještanja namjestite željenu vrijednost.



- Pritisnite i držite pritisnutu tipku ⊖ 4 sekunde.
- ✓ Postavka je aktivirana.

Savjet: Za izlaz iz osnovnih postavki bez spremanja postavki ploču za kuhanje isključite s pomoću ⊖. Ponovno uključite ploču za kuhanje i ponovno je namjestite.

13 Čišćenje i održavanje

Kako bi vam uređaj dugo ostao funkcionalan, pažljivo ga čistite i održavajte.

13.1 Sredstva za čišćenje

Prikladna sredstva za čišćenje i strugač za staklo možete nabaviti od servisne službe, u internetskoj trgovini ili u trgovini.

¹ Tvornička postavka

POZOR

Neprikladna sredstva za čišćenje mogu oštetiti površine uređaja.

- ▶ Nikada ne upotrebljavajte neprikladna sredstva za čišćenje.

Neprikladna sredstva za čišćenje

- Nerazrijeđeno sredstvo za pranje
- Sredstvo za čišćenje perilice posuđa
- Abrazivna sredstva
- Agresivna sredstva za čišćenje, kao što su sprej za čišćenje pećnice ili sredstvo za uklanjanje mrlja
- Spužvice za ribanje
- Visokotlačni ili parni čistači

13.2 Čišćenje staklokeramike

Ploču za kuhanje očistite nakon svake uporabe kako ostaci od hrane ne bi zagorjeli.

Napomena: Pridržavajte se informacija o neprikladnim sredstvima za čišćenje. → *Stranica 11*

Zahtjev: Ploča za kuhanje se ohladila.

1. Tvrdokornu prljavštinu uklonite strugalom za staklo.
2. Ploču za kuhanje očistite sredstvom za čišćenje staklokeramike.

Pridržavajte se napomena za čišćenje na ambalaži sredstva za čišćenje.

Savjet: Specijalnom spužvom za staklokeramiku možete postići dobre rezultate čišćenja.

14 Uklanjanje smetnji

Manje smetnje na svom uređaju možete samostalno ukloniti. Iskoristite informacije za uklanjanje smetnji prije nego što se obratite servisnoj službi. Tako ćete izbjeći nepotrebne troškove.

⚠ UPOZORENJE – Opasnost od ozljede!

Nestručni popravci su opasni.

- ▶ Popravke na uređaju smije vršiti samo obučeno stručno osoblje.
- ▶ Ako je uređaj neispravan, nazovite servisnu službu.
→ "Servisna služba", *Stranica 13*

⚠ UPOZORENJE – Opasnost od strujnog udara!

Nestručni popravci su opasni.

- ▶ Popravke na uređaju smije vršiti samo obučeno stručno osoblje.
- ▶ Za popravak uređaja smiju se upotrebljavati samo originalni rezervni dijelovi.
- ▶ Ako je mrežni priključni vod ovog uređaja oštećen, može ga zamijeniti isključivo obučeno stručno osoblje.

⚠ UPOZORENJE – Opasnost od opekline!

Kuhalište grije, ali indikator ne radi.

- ▶ Isključite osigurač u ormariću s osiguračima.
- ▶ Nazovite servisnu službu.

⚠ UPOZORENJE – Opasnost od požara!

Ploča za kuhanje se sama isključuje i ne možete više s njom rukovati. Kasnije se nehotično može uključiti.

- ▶ Isključite osigurač u ormariću s osiguračima.
- ▶ Nazovite servisnu službu.

14.1 Napomene u polju prikaza

Kvar	Uzrok i rješavanje problema
Nema	Opskrba strujom je prekinuta. 1. Provjerite kućni osigurač uređaja. 2. Na osnovi drugih električnih uređaja provjerite da nije došlo do prekida struje.
Svi prikazi trepere	Upravljačka ploča je mokra ili se na njoj nalaze predmeti. ▶ Osušite upravljačku ploču ili maknite predmet.
F2	Na više kuhališta kuhalo se duže vrijeme s visokom snagom. Radi zaštite elektronike kuhalište se isključilo. 1. Pričekajte neko vrijeme. 2. Dodirnite bilo koje dodirno polje. ✓ Ako se poruka više ne prikazuje, elektronika je dovoljno ohlađena. Možete nastaviti s kuhanjem.
F4	Unatoč isključivanju s pomoću F2 elektronika se i dalje zagrijava. Stoga su se isključila sva kuhališta. 1. Pričekajte neko vrijeme. 2. Dodirnite bilo koje dodirno polje. ✓ Ako se poruka više ne prikazuje, elektronika je dovoljno ohlađena. Možete nastaviti s kuhanjem.

Kvar	Uzrok i rješavanje problema
F 5 i stupanj za kuhanje izmjenično trepere. Oglašava se zvučni signal.	Vruća posuda u području upravljačke ploče. Postoji opasnost da se elektronika pregrije. <ul style="list-style-type: none"> ▶ Uklonite lonac. ✓ Prikaz se potom gasi nakon kraćeg vremena.
F 5 i zvučni signal	Vruća posuda u području upravljačke ploče. Radi zaštite elektronike kuhalište se isključilo. <ol style="list-style-type: none"> 1. Uklonite posudu. 2. Pričekajte neko vrijeme. 3. Dodirnite bilo koje dodirno polje. <ul style="list-style-type: none"> ✓ Ako se poruka više ne prikazuje, elektronika je dovoljno ohlađena. Možete nastaviti s kuhanjem.
F 8	Kuhalište je predugo bilo u radu i isključilo se automatski. Odmah možete ponovno uključiti kuhalište.
dE i kuhališta ne griju	Demonstracijski način je aktiviran. <ol style="list-style-type: none"> 1. Uređaj isključite iz električne mreže 30 sekundi tako da isključite osigurač u ormariću s osiguračima. 2. U sljedeće 3 minute dodirnite bilo koje dodirno polje.
Na zaslonu se prikazuje poruka sa slovom "E", npr. E0111.	Elektronika je prepoznala neku pogrešku. <ol style="list-style-type: none"> 1. Uređaj isključite i ponovno uključite. ✓ Poruka nestaje ako se smetnja pojavila samo jednom. 2. Ako se poruka ponovno prikazuje, nazovite servisnu službu. Pri pozivu navedite točnu poruku pogreške. → "Servisna služba", Stranica 13

15 Zbrinjavanje

15.1 Zbrinjavanje starih uređaja u otpad

Ekološki prikladnim zbrinjavanjem otpada mogu se ponovo iskoristiti vrijedne sirovine.

- ▶ Uređaj zbrinite na ekološki prihvatljiv način.
Informacije o aktualnim načinima zbrinjavanja možete dobiti od svog specijaliziranog trgovca ili se raspitajte u komunalnoj ili lokalnoj gradskoj upravi.



Ovaj je uređaj označen u skladu s europskom smjernicom 2012/19/EU o otpadnim električnim i elektronskim uređajima (waste electrical and electronic equipment - WEEE). Smjernica određuje okvir za povratak i zbrinjavanje otpadnih uređaja valjan u cijeloj Europskoj Uniji.

16 Servisna služba

Originalne rezervne dijelove koji su bitni za funkcioniranje uređaja u skladu s odgovarajućom Direktivom o ekološkom dizajnu Direktivom možete dobiti od naše korisničke službe tijekom perioda od najmanje 10 godina od stavljanja vašeg uređaja na tržište na Europskom gospodarskom području.

Napomena: Angažiranje servisne službe besplatno je u okviru uvjeta jamstva proizvođača.

Detaljne informacije o trajanju jamstva i uvjetima jamstva možete pronaći putem QR koda na priloženom dokumentu o kontaktima servisa i uvjetima jamstva, kod naše servisne službe, svog trgovca ili na našoj internetskoj stranici.

Kada se obraćate servisnoj službi, potreban vam je proizvodni broj (E-Nr.) i tvornički broj (FD) uređaja. Kontakt podatke za servisnu službu naći ćete putem QR koda na priloženom dokumentu o kontaktima servisa i uvjetima jamstva ili na našoj internetskoj stranici.

Informacije u skladu s Uredbom (EU) 66/2014 i (EU) 2023/826 možete pronaći online pod www.bosch-home.com na stranici proizvoda i stranici servisa vašeg uređaja u uputama za uporabu i dodatnim dokumentima.

16.1 Proizvodni broj (E-Nr.) i tvornički broj (FD)

Proizvodni broj (E-Nr.) i tvornički broj (FD) možete pronaći na tipskoj pločici uređaja.

Označnu pločicu naći ćete:

- na informacijama o uređaju.
- na donjoj strani ploče za kuhanje.

Kako biste podatke o svom uređaju i broj telefona servisne službe brzo ponovno pronašli, možete ih zabilježiti.

17 Upute za montažu

Pridržavajte se ovih informacija pri montaži uređaja.



mm

17.1 Sigurna montaža

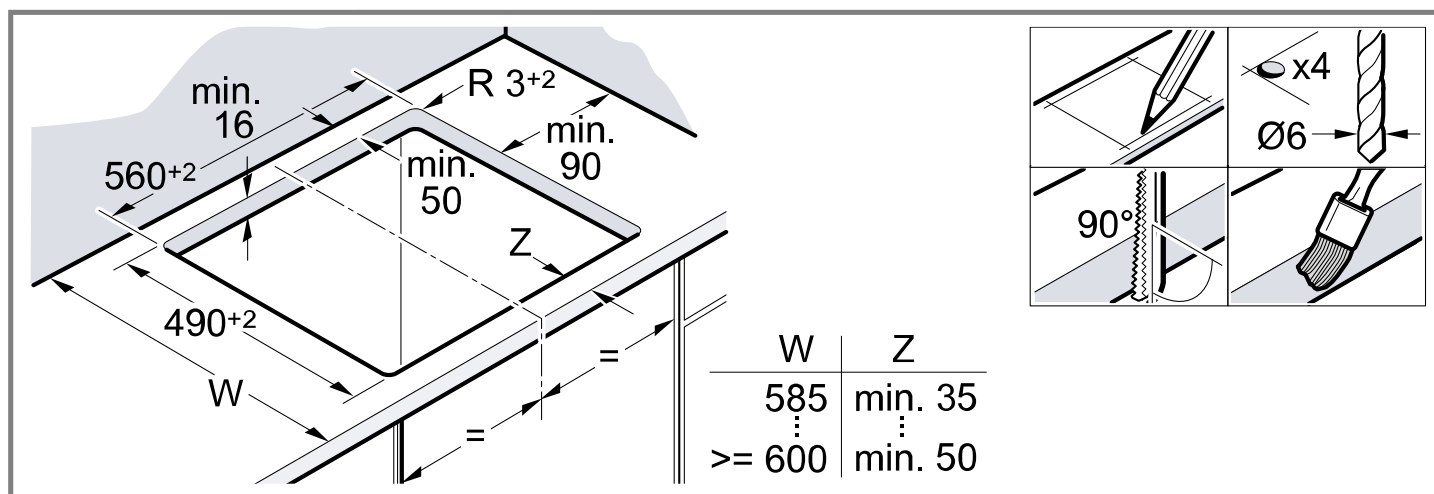
Pridržavajte se sigurnosnih napomena prilikom montaže uređaja.

- Električni priključak smije obavljati samo ovlašteni stručnjak. Kod neispravnog priključka gubi se jamstvo.
- Samo stručna ugradnja sukladno ovoj uputi za montažu jamči sigurnu uporabu. U slučaju oštećenja zbog nepravilne ugradnje jamči monter.

17.4 Priprema elementa

Radna ploča mora biti ravna, vodoravna i stabilna.

- Ugradbeni elementi uključujući zidne završne letvice moraju biti otporni na temperature do min. 90 °C.
- Obloga niše na razmaku od 50 mm do stražnje stijenke ne smije biti zapaljiva (npr. pločice, kamen).
- Rezane plohe zabrtvite na način da su postojane na toplinu kako biste spriječili bubrenje radne ploče zbog vlage.



17.5 Električni priključak

Radi zaštite izvadite uređaj iz stiropora tek kada ga ćete ga utisnuti u izrez. Uređaj nemojte postaviti uspravno na jednoj strani uređaja.

- Prije priključivanja uređaja provjerite kućnu instalaciju.
- Uređaj odgovara klasi zaštite I i smije se koristiti samo zajedno s priključkom zaštitnog vodiča.
- U fiksno postavljenoj električnoj instalaciji treba predvidjeti napravu za razdvajanje u fazama sukladno odredbama za postavljanje.
- Ako se na zaslonu uređaja pojavi **U400**, onda je uređaj pogrešno priključen. Uređaj odspojite s mreže, provjerite priključak.

Priključivanje s 3-žilnim vodom

Pazite na primjerenu zaštitu kućne instalacije.

17.2 Podgradnja

Hladnjake, perilice posuđa, neventilacijske pećnice i perilice rublja ne ugrađujte ispod radne ploče.

- Ako ugrađujete pećnicu ispod radne ploče, onda debljina radne ploče treba iznositi najmanje 20 mm, a u nekim slučajevima i veća. Pridržavajte se napomena iz uputa za montažu pećnice.
- Pripazite da se dijelovi koji strše, poput primjerice kućišta ili kabela mrežnog priključka, ne sudaraju npr. s ladicom.

17.3 Međudno

Kada se donja strana ploče za kuhanje može dotaknuti, tada valja montirati međudno.

- U specijaliziranim trgovinama zatražite međudno kao pribor.
- U slučaju da koristite vlastito međudno, minimalni razmak do mrežnog priključka uređaja mora iznositi 10 mm.

Pazite na kodiranje mrežnog priključnog voda u boji.

- Zeleno-žuta je zaštitni vodič ⊕.
 - Plava je neutralni vodič.
 - Smeđa je faza (vanjski vodič).
- Po potrebi se može zamijeniti vod višefaznim priključnim vodom. Pri zamjeni voda pridržavajte se sljedećeg odlomka.

Priključivanje bez prethodno montiranog voda

Priključite ploču za kuhanje samo prema priključnoj shemi.

- Po potrebi ugradite isporučene bakrene premosnice.
- Mrežni priključni vod mora odgovarati tipu H05 VV-F ili veće vrijednosti.
- Presjeka žila treba odrediti prema strujnom opterećenju. Presjek < 1,5 mm² nije dopušten.

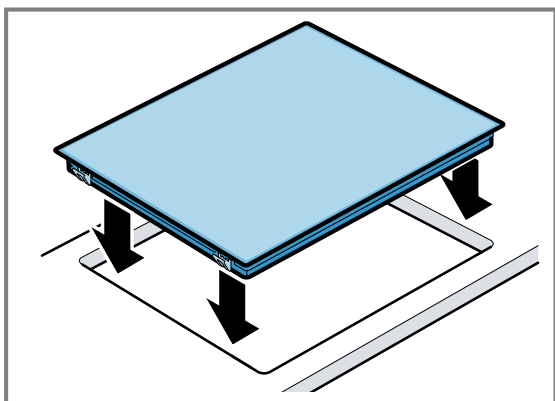
Priključivanje s prethodno montiranim 5-žilnim priključnim vodom

Samo obučeno servisno osoblje smije zamijeniti priključni vod.

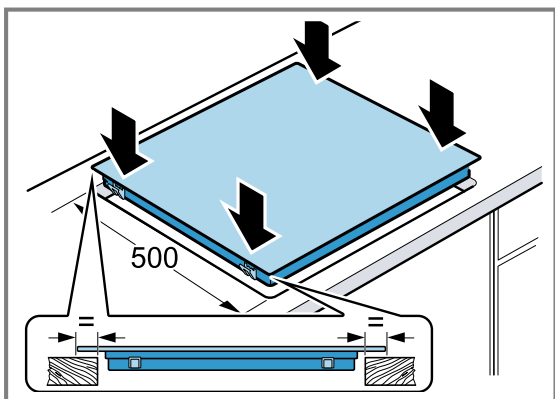
17.6 Umetanje ploče za kuhanje

Pazite da se priključni vod ne priklješti i da ne prelazi preko oštih rubova.

- Kod pećnice koje je ugrađena ispod ploče za kuhanje provucite vod na stražnjem kutu pećnice do priključne kutije.



- Ploča za kuhanje može se ugraditi i u postojeći izrez dubine 500 mm.
- Mora biti iste duljine preko ruba s prednje i stražnje strane.



17.7 Vađenje ploče za kuhanje

1. Odvojite uređaj s napona.
2. Ploču za kuhanje istisnite odozdo.



Kazalo

NAVODILA ZA UPORABO	
1 Varnost	16
2 Preprečevanje materialne škode	17
3 Varstvo okolja in varčevanje	18
4 Spoznavanje	18
5 Osnovno upravljanje	20
6 Funkcija Powerboost	22
7 Otroško varovalo	22
8 Časovne funkcije	22
9 Samodejni izklop	23
10 Zaščita pri brisanju	23
11 Prikaz porabe energije	23
12 Osnovne nastavitve	23
13 Čiščenje in nega	24
14 Odpravljanje motenj	25
15 Odstranjevanje	26
16 Servisna služba	26
17 NAVODILA ZA MONTAŽO	27
17.1 Varna montaža	27

1 Varnost

Upoštevajte naslednja varnostna navodila.

1.1 Splošna navodila

- Skrbno preberite ta navodila.
- Navodila za uporabo, izkaznico aparata in informacije o izdelku shranite za kasnejšo uporabo ali za novega lastnika.
- Če opazite poškodbo zaradi transporta, aparata ne priključite.

1.2 Namenska uporaba

Aparate lahko brez vtiča priključi samo pooblaščen strokovnjak. Pri poškodbah zaradi napačne priključitve garancija ne velja.

Aparat uporabljajte samo:

- za pripravo jedi in pijač.
- pod nadzorom. Kratkotrajne postopke kuhanja ves čas nadzorujte.
- v domačem gospodinjstvu in v zaprtih prostorih domačega okolja.
- do najvišje nadmorske višine 2000 m.

Aparata ne uporabljajte:

- z zunanjo programsko uro ali posebnim daljinskim upravljalnikom. To ne velja v primeru, da je delovanje izklopljeno z aparati, zajeti v standardu EN 50615.

1.3 Omejitev kroga uporabnikov

Ta aparat lahko otroci, starejši od 8 let, ter osebe z zmanjšanimi fizičnimi, senzoričnimi ali

duševnimi sposobnostmi ali osebe, ki ne razpolagajo z izkušnjami in/ali znanjem uporabljajo le, ko so pod nadzorom, ali če so bili poučeni o varni uporabi in so razumeli nevarnosti, ki izhajajo iz uporabe aparata.

Otroci se ne smejo igrati z aparatom.

Otroci ne smejo čistiti ali vzdrževati aparata, razen če so stari več kot 15 let ali starejši in so pod nadzorom.

Otroci, mlajši od 8 let, naj se ne približujejo aparatu in priključnemu kablu.

1.4 Varna uporaba

OPOZORILO – Nevarnost požara!

Nenadzorovano kuhanje z maščobo ali oljem na kuhalni površini je lahko nevarno in lahko povzroči požar.

- ▶ Vročih olj in masti nikoli ne pustite brez nadzora.
- ▶ Požara nikoli ne poskušajte pogasiti z vodo, ampak izklopite aparat in nato pokrijte plamene npr. s pokrovko ali z odejo za gašenje. Kuhalna površina se močno segreje.
- ▶ Na kuhalno površino ali v njeno neposredno bližino nikoli ne polagajte vnetljivih predmetov.
- ▶ Na kuhalni površini nikoli ne shranjujte predmetov.

Aparat se močno segreje.

- ▶ Gorljivih predmetov ali razpršilcev nikoli ne shranjujete v predalih neposredno pod kuhhalno ploščo.

Pokrovi za kuhhalno ploščo lahko povzročijo nesreče, npr. zaradi pregretja, vžiga ali materialov, ki jih lahko raznese.

- ▶ Ne uporabljajte pokrovov za kuhhalno ploščo. Živila se lahko vnamejo.
- ▶ Postopek kuhanja morate nadzorovati. Kratek postopek morate ves čas nadzorovati.

⚠ **OPOZORILO – Nevarnost opeklin!**

Med delovanjem se aparat in njegovi dostopni deli segrejejo, še posebno okvir kuhhalne ploščice, če obstaja.

- ▶ Pazite, da se ne dotaknete grelnikov.
- ▶ Otroci, mlajši od 8 let, naj se ne približujejo aparatu.

Zaščitne rešetke za kuhhalno površino lahko povzročijo nezgode.

- ▶ Nikoli ne uporabljajte zaščitnih rešetk za kuhhalno površino.

Aparat se med delovanjem segreje.

- ▶ Pred čiščenjem pustite, da se aparat ohladi. Ročaji posode se med uporabo lahko segrejejo. Če kuhališče žari na ročaje, lahko ročaji postanejo še posebno vroči.

- ▶ Posoda naj vedno pokriva celotno kuhališče.
- ▶ Uporabljajte prijemalko.

⚠ **OPOZORILO – Nevarnost električnega udara!**

Nestrokovna popravila so nevarna.

- ▶ Popravila aparata sme izvajati samo izšolano strokovno osebje.
- ▶ Za popravilo aparata je dovoljeno uporabljati samo originalne nadomestne dele.
- ▶ Če je omrežni priključni vodnik tega aparata poškodovan, ga mora zamenjati izšolano strokovno osebje.

Poškodovan aparat ali poškodovan omrežni priključni kabel je nevaren.

- ▶ Nikoli ne uporabljajte poškodovanega aparata.

- ▶ Če je površina počena, morate aparat izključiti, da preprečite morebitni električni udar. V ta namen aparata ne izklopite z glavnim stikalom, ampak ga izključite tako, da izklopite varovalko v omarici z varovalkami.

- ▶ Pokličite pooblaščen servis. → *Stran 26*

Vdirajoča vlaga lahko povzroči električni udar.

- ▶ Za čiščenje aparata ne uporabljajte parnega čistilnika ali visokotlačnega čistilnika.

Na vročih delih aparata se lahko stopi izolacija kablov električnih naprav.

- ▶ Priključnega kabla električnih naprav nikoli ne izpostavljajte vročim delom aparata.

⚠ **OPOZORILO – Nevarnost poškodb!**

Zaradi tekočine med dnom posode in kuhališčem lahko posoda nenadoma odskoči v višino.

- ▶ Kuhališče in dno posode morata biti vedno suha.

⚠ **OPOZORILO – Nevarnost zadužitve!**

Otroci se lahko zavijejo v embalažo ali pa si slednje potegnejo preko glave in se tako zadušijo.

- ▶ Poskrbite, da otroci ne bodo prišli v stik z embalažnim materialom.
- ▶ Ne dovolite otrokom, da se igrajo z embalažnim materialom.

Otroci lahko vdihnejo ali pogoltnejo majhne dele in se tako zadušijo.

- ▶ Poskrbite, da otroci ne bodo prišli v stik z majhnimi deli.
- ▶ Ne dovolite otrokom, da se igrajo z majhnimi deli.

2 Preprečevanje materialne škode

POZOR

Groba dna loncev in ponev opraskajo steklokeramiko.

- ▶ Preglejte svojo posodo.

Kuhanje brez vsebine lahko poškoduje posodo ali aparat.

- ▶ Loncev brez vsebine nikoli ne postavljajte ne vroče kuhališče ali kuhajte brez vsebine.

Napačno nameščena posoda lahko povzroči pregretje aparata.

- ▶ Vročih ponev ali loncev nikoli ne postavljajte na upravljalne elemente ali okvir kuhhalne ploščice.

Če na kuhhalno ploščo padejo trdi ali ostri predmeti, lahko pride do poškodb.

- ▶ Poskrbite, da na kuhhalno ploščo ne bodo padli trdi ali ostri predmeti.

Materiali, ki niso odporni na vročino, se na vročih kuhališčih stopijo.

- ▶ Ne uporabljajte folije za zaščito štedilnika.
- ▶ Ne uporabljajte alufolije ali posod iz umetne mase.

2.1 Pregled najpogostejših poškodb

Tukaj je seznam najpogostejših poškodb in nasvetov, kako se jim izogniti.

Poškod- ba	Vzrok	Ukrep
Madeži	Prelivanje hrane	Prelito hrano takoj odstranite s strgalom za steklokeramiko.
Madeži	Neustrezna čistilna sredstva	Uporabljajte le čistilna sredstva, ki so primerna za steklokeramiko.
Praske	Sol, sladkor ali pesek	Kuhalne plošče ne uporabljajte kot delovne ali odlagalne površine.

Poškod- ba	Vzrok	Ukrep
Praske	Groba dna loncev ali ponev	Preglejte svojo posodo.
Razbarvanje	Neustrezna čistilna sredstva	Uporabljajte le čistilna sredstva, ki so primerna za steklokeramiko.
Razbarvanje	Drgnjenje loncev (npr. aluminij)	Ko premikate lonce ali poneve, jih dvignite.
Mehurčki v materialu	Sladkor ali jedi z veliko sladkorja	Prelito hrano takoj odstranite s strgalom za steklokeramiko.

3 Varstvo okolja in varčevanje

3.1 Odlaganje embalaže novega aparata

Material embalaže je okolju prijazen in primeren za ponovno uporabo.

- ▶ Posamezne sestavne dele ločeno sortirajte v odpad.

3.2 Varčevanje z energijo

Če upoštevate te napotke, bo vaš aparat porabil manj električne energije.

Izberite kuhališče, ki ustreza velikosti posode. Posodo namestite na sredino.

Uporabljajte posodo, katere premer dna se ujema s premerom kuhališča.

Namig: Proizvajalci posode pogosto navedejo zgornji premer posode. Ta je pogosteje večji kot premer dna posode.

- ✓ Neustrezna posoda ali nepopolno prekrita kuhališča porabijo veliko energije.

Posodo pokrijte z ustrežno pokrovko.

- ✓ Če kuhate brez pokrovke, aparat porabi znatno več energije.

Pokrovko dvigajte čim redkeje.

- ✓ Če dvignete pokrovko, uide veliko energije.

Uporabite stekleno pokrovko.

- ✓ Steklена pokrovka omogoča, da pogledate v lonec, ne da bi vam bilo treba dvigniti pokrovko.

Uporabljajte lonce in poneve z ravnim dnom.

- ✓ Če posoda nima ravnega dna, je poraba energije večja.

Uporabljajte posodo, ki ustreza količini živil.

- ✓ Večja posoda z malo vsebine potrebuje več energije za segrevanje.

Hrano pripravljajte z malo vode.

- ✓ Več kot je vode v posodi za kuhanje, več energije potrebujete za segrevanje.

Pravočasno preklopite na nižjo stopnjo moči.

- ✓ Če nastavite previsoko stopnjo počasnega kuhanja, po nepotrebem tratite energijo.

Uporabite preostalo toploto kuhalne plošče. Pri daljših časih priprave kuhališče 5 do 10 minut pred koncem priprave izklopite.

- ✓ Neporabljen preostala toplota poveča porabo energije.

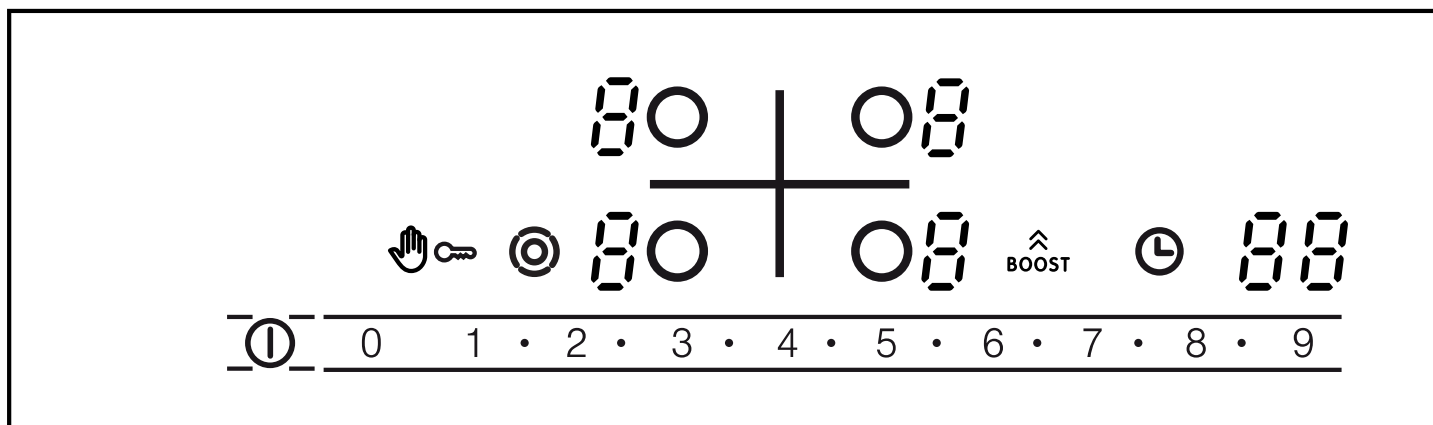
4 Spoznavanje

Navodilo za uporabo velja za različne kuhalne plošče.

Podatke o merah kuhalnih plošč najdete v preglednici tipov. → *Stran 2*

4.1 Upravljalno polje

Prek upravljalnega polja nastavite vse funkcije svojega aparata in dobite informacije o stanju delovanja.



4.2 Prikazi

Prikazi prikazujejo nastavljene vrednosti in funkcije.

Prikaz	Ime
<i>l - 9</i>	Stopnje kuhanja
<i>H / h</i>	Preostala toplota
<i>b</i>	Funkcija Powerboost
<i>8 8</i>	Programska ura

4.3 Polja na dotik

Polja na dotik so površine, ki so občutljive na dotik. Za izbiro funkcije se dotaknite ustreznega polja.

Polje na dotik	Ime
ⓘ	Glavno stikalo
👉🔑	Zaščita pri brisanju
👉🔑	Otroško varovalo
🎯	Doklop dodatne kuhalne površine
○	Izbira kuhališča
1•2•3•...9	Nastavitveno območje
🕒	Programska ura
⏩ boost	Funkcija PowerBoost

Opombe

- Upravljalna plošča naj bo vedno suha. Vlaga poslabša delovanje.
- V bližino prikazov in polj na dotik ne postavljajte loncev. Elektronika se lahko pregreje.

4.4 Kuhališča

Tukaj najdete pregled različnih priklopljenih grelnikov kuhališč.

Ko aktivirate doklopljene grelnike, svetijo ustrezni prikazi.

Ko vklopite kuhališče, se to vklopi v zadnji nastavljeni velikosti.

Kuhališče	Ime	Priklop in odklop
○	Kuhališče z enojnim grelnim krogom	Izberite kuhališče.
🎯	Kuhališče z dvojnimi grelnimi krogi	Izberite kuhališče. Dotaknite se 🎯.
○	Ovalno kuhališče	Izberite kuhališče. Dotaknite se 🎯.

Opombe

- Temna območja na svetilni shemi kuhališča so tehnično pogojena. Ne vplivajo na delovanje kuhališča.
- Kuhališče uravnava temperaturo z vklopom in izklopom grelnika. Tudi pri najvišji moči se lahko grelniki vklapljajo in izklapljajo.
- Pri kuhališčih z več grelnimi krogi se lahko grelniki kuhališča in doklopljena območja vklapljajo in izklapljajo ob različnih časih.
- Razlogi:
 - Občutljive komponente se zaščitijo pred pregretjem.
 - Aparat se zaščiti pred električno preobremenitvijo.
 - Doseže se boljši rezultat pri kuhanju.

4.5 Prikaz preostale toplote

Kuhalna plošča ima dvostopenjski prikaz preostale toplote za vsako kuhališče. Dokler prikaz preostale toplote sveti, se ne dotikajte kuhališča.

Prikaz	Pomen
<i>H</i>	Kuhališče je tako vroče, da lahko majhne jedi ohranjate tople ali topite glazuro.
<i>h</i>	Kuhališče je vroče.

5 Osnovno upravljanje

5.1 Vklon ali izklon kuhalne plošče

Kuhalno ploščo vklopite in izklopite z glavnim stikalom. Če aparat v 4 sekundah od izklopa znova aktivirate, se kuhalna plošča vklopi s prejšnjimi nastavitvami.

5.2 Vklon kuhalne plošče

- ▶ Dotaknite se ①.
- ✓ Svetleča linija nad ① sveti.
- ✓ Prikazi upravljalnih polj in prikazi stopenj kuhanja ② svetijo.
- ✓ Kuhalna plošča je pripravljena za uporabo.

5.3 Izklon kuhalne plošče

Ko so vsa kuhališča nekaj časa izklopljena (10–60 sekund), se kuhalna plošča samodejno izključi.

- ▶ Dotaknite se ①.
- ✓ Signalna lučka nad simbolom ① preneha svetiti.
- ✓ Prikazi ugasnejo.
- ✓ Vsa kuhališča so izključena.
- ✓ Prikaz preostale toplote sveti še naprej, dokler se kuhališča ne ohladijo dovolj.

5.4 Nastavitev kuhališč

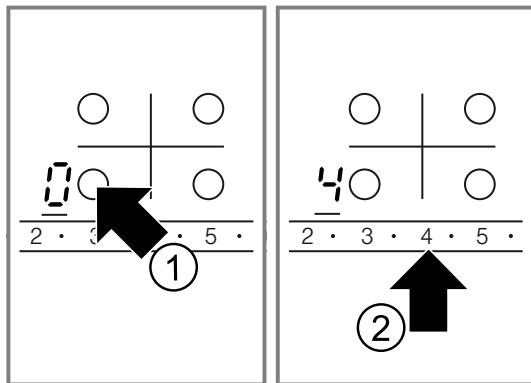
Da lahko kuhališče nastavite, mora biti izbrano. V nastavitvenem območju nastavite zelene stopnje kuhanja.

Stopnja kuhanja	
1	najmanjša moč
9	največja moč
.	Vsaka stopnja kuhanja ima eno vmesno stopnjo, npr. 4. .

5.5 Nastavitev stopenj kuhanja

Zahteva: Kuhalna plošča je vključena.

1. Z ① izberite kuhališče.
- ✓ Na prikazu stopnje kuhanja sveti ②. Pod prikazom stopnje kuhanja sveti ...
2. V nastavitvenem območju nastavite stopnjo kuhanja.



5.6 Sprememba stopnje kuhanja

1. Z ① izberite kuhališče.
2. V nastavitvenem območju nastavite stopnjo kuhanja.

5.7 Izklon kuhališča

1. Z ① izberite kuhališče.
2. V nastavitvenem območju izberite 0.
- ✓ Ko ste kuhališče izklopili, se po pribl. 10 sekundah prikaže prikaz preostale toplote.

Opomba: Nazadnje nastavljeno kuhališče ostane aktivirano. Kuhališče lahko nastavite brez nove izbire.

5.8 Priporočila za nastavitve za kuhanje

Tukaj je na voljo pregled različnih jedi z ustreznimi stopnjami kuhanja.

Čas priprave se lahko razlikuje glede na vrsto, težo, debelino in kakovost jedi. Stopnja počasnega kuhanja je odvisna od uporabljene posode.

Napotki za pripravo

- Za zavretje uporabljajte stopnjo kuhanja 9.
- Gostotekoča živila od časa do časa premešajte.
- Živila, ki naj se na kratko močno zapečejo, ali pri katerih med pečenjem izstopa veliko tekočine, je najbolje zapeči v več majhnih porcijah.
- Napotki za energetsko varčno kuhanje. → *Stran 18*

Topljenje

Jed	Stopnja počasnega kuhanja	Trajanje počasnega kuhanja v minutah
Čokolada, preliv	1–1.	-
Maslo, med, želatina	1-2	-

Pogrevanje ali ohranjanje toplote

Enolončnica, npr. enolončnica iz leče	1-2	-
Mleko ¹	1.-2.	-
Klobasice v vodi ¹	3-4	-

Odtaljevanje in pogrevanje

Špinača, globoko zamrznjena	2.-3.	10-20
Golaž, globoko zamrznjen	2.-3.	20-30

Poširanje ali počasno vrenje

Črniki ^{2,3}	4.-5.	20-30
Riba ^{2,3}	4-5	10-15

¹ Jed pripravite brez pokrova.

² Zavrite vodo v posodi z zaprtim pokrovom.

³ Je počasi kuhajte brez pokrova.

Bela omaka, npr. bešamelna omaka	1-2	3-6
Stepene omake, npr. bernska ali holandska	3-4	8-12

Kuhanje, kuhanje v sopari ali dušenje

Riž z dvojno količino vode	2-3	15-30
Mlečni riž	1.-2.	35-45
Krompir v oblicah	4-5	25-30
Slan krompir	4-5	15-25
Testenine, rezanci ^{1,2}	6-7	6-10
Enolončnica, juha	3.-4.	15-60
Zelenjava, sveža	2.-3.	10-20
Zelenjava, globoko zamrznjena	3.-4.	10-20
Jed v loncu na pritisk	4-5	-

Dušenje

Rolade	4-5	50-60
Dušena pečenka	4-5	60-100
Golaž	2.-3.	50-60

Pečenje z malo olja

Pečenje jedi brez pokrovke.

Zrezek, naraven ali paniran	6-7	6-10
Zrezek, globoko zamrznjen	6-7	8-12
Kotleti, naravni ali panirani ³	6-7	8-12
Steak, debelina 3 cm	7-8	8-12
Mesni kolaček, debeline 3 cm ³	4.-5.	30-40
Hamburger, debeline 2 cm ³	6-7	10-20
Perutninska prsa, debeline 2 cm ³	5-6	10-20
Perutninska prsa, globoko zamrznjena ³	5-6	10-30
Riba ali ribji file, naraven	5-6	8-20
Riba ali ribji file, paniran	6-7	8-20
Riba ali ribji file, paniran in globoko zamrznjen, npr. ribje palčke	6-7	8-12
Škampi, kozice	7-8	4-10
Sotiranje zelenjave ali svežih gob	7-8	10-20
Zelenjava ali na trakove narezano meso na azijski način	7.-8.	15-20
Jedi iz ponve, globoko zamrznjene	6-7	6-10
Palačinke	6-7	neprekinjeno
Omleta	3.-4.	neprekinjeno
Jajca na oko	5-6	3-6

Cvrenje

Živila porcijsko, 150–200 g na porcijo, cvrite v 1–2 l olja. Jedi pripravite brez pokrovke.

Globoko zamrznjeni izdelki, npr. ocvrt krompirček ali piščančji medaljoni	8-9	-
Kroketi, globoko zamrznjeni	7-8	-
Meso, npr. piščanec	6-7	-
Riba, panirana ali v pivskem testu	5-6	-
Zelenjava ali gobe, panirane ali v pivskem testu Tempura	5-6	-
Drobno pecivo, npr. krofi ali sadje v pivskem testu	4-5	-


¹ Zavrite vodo v posodi z zaprtim pokrovom.

² Je počasni kuhajte brez pokrova.

³ Jed večkrat obrnite.

6 Funkcija Powerboost

S funkcijo Powerboost lahko večje količine vode segreje še hitreje kot s stopnjo kuhanja 9.

Funkcija Powerboost je na voljo le za kuhališča, ki so označena z .


6.1 Vključitev funkcije Powerboost

OPOZORILO – Nevarnost požara!

Olje in maščoba se s funkcijo Powerboost hitro segrejeta. Vroča olja in masti se hitro vžgejo.

- ▶ Kuhalni postopek vedno nadzorujte.

Zahteva: Pri kuhališčih z dvojnimi grelnimi krogom mora biti za aktiviranje funkcije Powerboost priklopljen drugi grelni krog.

1. Izberite kuhališče.
 2. V nastavitvenem območju se dotaknite .
- ✓ Prikaz **b** sveti.

6.2 Izključitev funkcije Powerboost

Če funkcije Powerboost ne izklopite, se po določenem času izklopi sama. Kuhališče preklopi nazaj na stopnjo kuhanja 9.

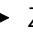

1. Izberite kuhališče.
 2. Nastavite poljubno stopnjo počasnega kuhanja.
- ✓ Prikaz **b** ugasne.

7 Otroško varovalo


S pomočjo varovala za otroke lahko otrokom preprečite, da bi se dotikali kuhališča.

7.1 Vključitev otroškega varovala

Zahteva: Kuhalna plošča je izklopljena.

- ▶ Za pribl. 4 sekunde pritisnite .
- ▶ Signalna lučka nad simbolom  10 sekund sveti.
- ✓ Kuhalna plošča je zaklenjena.

7.2 Izključitev varovala za otroke

- ▶ Za pribl. 4 sekunde pritisnite .
- ✓ Zapora je odpravljena.

7.3 Samodejno otroško varovalo

S to funkcijo se otroško varovalo samodejno vključi, ko izklopite kuhavno ploščo.

Avtomatsko otroško varovalo lahko aktivirate v osnovnih nastavitvah. → *Stran 23*

8 Časovne funkcije

Aparat omogoča različne časovne funkcije, s katerimi lahko nastavite trajanje ali alarm.



8.1 Trajanje

Za zeleno kuhališče vnesete čas. Kuhališče se po poteku izbranega časa avtomatsko izključi.

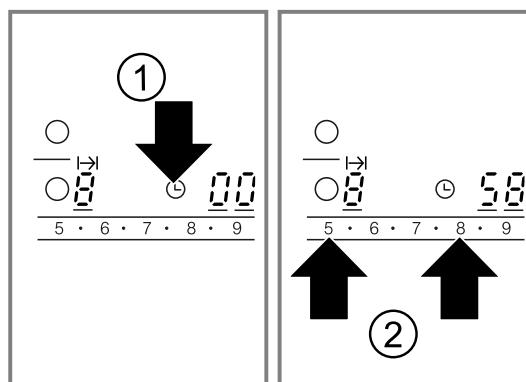
Nastavite lahko čas trajanja do 99 minut.

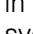
Nastavitev trajanja

Zahteva: Kuhališče je izbrano in nastavljeno.


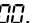
1. Dotaknite se .
- ✓ Prikaz I→I kuhališča zasveti. Na prikazu programske ure sveti .

2. V naslednjih 10 sekundah v nastavitvenem območju izberite zeleni čas trajanja.



- ✓ Trajanje se začne odšteti. Če ste za več kuhališč nastavili čas trajanja, se vedno prikazuje čas za izbrano kuhališče.
- ✓ Ko čas poteče, se kuhališče izklopi. Zasliši se signal in na prikazu 10 sekund sveti . Prikaz I→I močno sveti.

Popravljanje ali izbris časa trajanja

1. Izberite kuhališče.
 2. Dotaknite se .
- ✓ Prikaz I→I močno sveti.
3. V nastavitvenem območju spremenite čas trajanja ali nastavite na .

Izklop signala

Signal lahko ročno izključite.

- ▶ Dotaknite se poljubnega simbola.
- ✓ Prikazi ugasnejo in zvočni signal utihne.

Avtomatski časovnik

S to funkcijo lahko predhodno izberete čas trajanja za vsa kuhališča. Po vklopu vsakega posameznega kuhališča začne nato teči prednastavljeni čas. Kuhališče se po poteku izbranega časa avtomatsko izključi.

Avtomatski časovnik vklopite v osnovnih nastavitvah.

→ *Stran 23*

Namig: Avtomatski časovnik velja za vsa kuhališča. Za posamezno kuhališče lahko trajanje zmanjšate ali izbrisate. → *Stran 22*

8.2 Kuhinjska ura

Določite lahko čas do 99 minut, po preteku katerih se zasliši zvočni signal. Kuhinjska ura je neodvisna od vseh drugih nastavitev.

Nastavitev kuhinjske ure

1. Vklopite kuhinjsko uro.
Kuhinjsko uro lahko vklopite na 2 različna načina.

Pri izbranem kuhališču. V 10 sekundah se dvakrat dotaknite ☹.

Pri neizbranem kuhališču. Dotaknite se ☹.

- ✓ Prikaz ☹ sveti.
- 2. V naslednjih 10 sekundah v območju za nastavitve nastavite zeleni čas.
- ✓ Nastavljeni čas se odšteva.
- ✓ Ko je čas potekel, se oglasi zvočni signal. Na prikazu časovnika sveti ☹☹. Prikaz ☹ za kuhinjsko uro močno sveti. Po 10 sekundah prikaz ugasne.

Prikaz časa

- ▶ S simbolom ☹ izberite kuhinjsko uro.
- ✓ Čas se prikazuje 10 sekund.

Popravek časa

1. S simbolom ☹ izberite kuhinjsko uro.
2. V nastavitvenem območju izberite zeleni čas.

Izklop signala kuhinjske ure

Signal lahko ročno izključite.

- ▶ Dotaknite se poljubnega polja na dotik.
- ✓ Prikaz ugasne in zvočni signal utihne.

9 Samodejni izklop

Če nastavitev kuhališča dalj časa ne spremenite, se aktivira samodejni izklop.

Od nastavljene stopnje kuhanja (1 do 10 ur) je odvisno, kdaj se aktivira samodejni izklop.

Gretje kuhališča se izklopi. Na prikazu kuhališča izmenično utripata *FB* in prikaz preostale toplote *H/h*.

9.1 Nadaljevanje kuhanja po avtomatskem izklopu

1. Dotaknite se poljubnega polja na dotik.
- ✓ Prikaz ugasne.
2. Na novo nastavite.

10 Zaščita pri brisanju

Če upravljalno polje brišete, ko je kahalna plošča vključena, lahko spremenite nastavitve. Da se to prepreči, je vaša kahalna plošča opremljena s funkcijo zaščite pri brisanju.

Funkcija zaščite pri brisanju ne vpliva na glavno stikalo. Kahalno ploščo lahko kadar koli izklopite.

10.1 Aktiviranje zaščite pri brisanju

- ▶ Dotaknite se ☹☹.
- ✓ Oglasi se zvočni signal.
- ✓ Signalna lučka nad simbolom ☹☹ sveti.
- ✓ Upravljalno polje je 30 sekund zaklenjeno.

11 Prikaz porabe energije

S to funkcijo lahko prikažete celotno porabo energije med vklopom in izklopom kahalne plošče.

Po izklopu se še 10 sekund prikazuje poraba v kilovatih urah, npr. 1,08 kWh.

Natančnost prikaza je med drugim odvisna od kakovosti napetosti električnega omrežja.

Prikaz lahko aktivirate v osnovnih nastavitvah.

→ *Stran 23*

12 Osnovne nastavitve

Osnovne nastavitve aparata lahko prilagodite svojim potrebam.

12.1 Pregled osnovnih nastavitev

Tukaj najdete pregled osnovnih funkcij in tovarniških nastavitev.

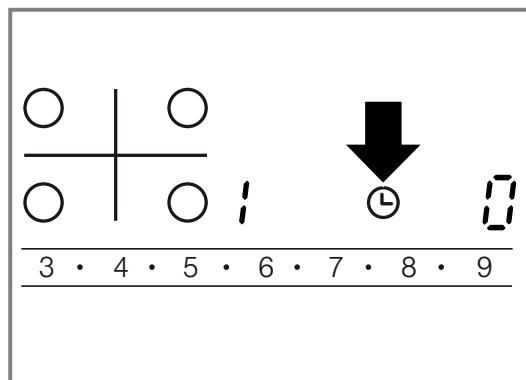
Prikaz	Izbira
ϵ /	Samodejno otroško varovalo \emptyset – Izklopljeno ¹ $!$ – Vključeno \mathcal{Z} – Ročno in samodejno otroško varovalo sta izključena.
ϵ \mathcal{Z}	Zvočni signal \emptyset – Zvočni signala za potrditev in napačno upravljanje sta izključena. Signal glavnega stikala ostane vključen. $!$ – Vključen je samo signal za napačno upravljanje. \mathcal{Z} – Vključen je samo zvočni signal za potrditev. \mathcal{Z} – Signal za potrditev in signal za napačno upravljanje sta vključena. ¹
ϵ \mathcal{Z}	Prikaz porabe energije Pri podjetju za oskrbo z električno energijo povprašajte, kolikšna je omrežna napetost. \emptyset – Prikaz porabe je izključen. ¹ $!$ – Prikaz porabe pri omrežni napetosti 230 V. \mathcal{Z} – Prikaz porabe pri omrežni napetosti 400 V. \mathcal{Z} – Prikaz porabe pri omrežni napetosti 220 V. \mathcal{Z} – Prikaz porabe pri omrežni napetosti 240 V.
ϵ 5	Avtomatski časovnik \emptyset – Izklopljeno. ¹ $!-99$ – Čas, po katerem se kuhališča izklopijo.
ϵ 5	Trajanje signala za konec časovnika $!$ – 10 sekund. ¹ \mathcal{Z} – 30 sekund. \mathcal{Z} – 1 minuto.
ϵ 7	Doklop grelnih elementov \emptyset – Izklopljeno $!$ – Vključeno \mathcal{Z} – Zadnja nastavev pred izklopom kuhališča. ¹
ϵ 9	Čas izbire kuhališč \emptyset – Neomejeno: nazadnje izbrano kuhališče lahko vedno nastavite brez nove izbire. ¹ $!$ – Nazadnje izbrano kuhališče lahko nastavite v 10 sekundah po izbiri. Za tem morate kuhališče znova izbrati, preden ga nastavite.
ϵ \emptyset	Ponastavev na tovarniško nastavev \emptyset – Izklopljeno ¹

Prikaz	Izbira
	$!$ – Vključeno

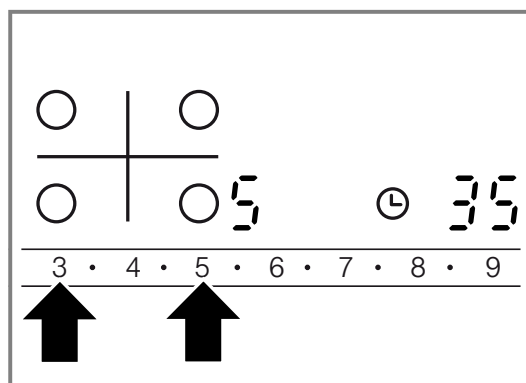
12.2 Sprememba osnovne nastavitve

Zahteva: Kuhalna plošča je izklopljena.

- Vklopite kuhavno ploščo.
- V naslednjih 10 sekundah simbol \ominus držite pritisnjen pribl. 4 sekunde.



- ✓ Na levem zaslonu izmenično utripata simbola ϵ in $!$.
 - ✓ Na desnem zaslonu sveti \emptyset .
- Simbola \ominus se dotikajte, dokler se na levem zaslonu ne prikaže zelen prikaz.
 - V nastavitvenem območju nastavite zeleno vrednost.



- 4 sekunde pritisnite \ominus .
- ✓ Nastavev je aktivirana.

Namig: Za izhod iz osnovnih nastavev brez shranjevanja izklopite kuhavno ploščo s tipko \emptyset . Ponovno vklopite kuhavno ploščo in jo na novo nastavite.

13 Čiščenje in nega

Da bo vaš aparat dolgo časa brezhibno deloval, ga skrbno čistite in negujte.

13.1 Čistilna sredstva

Primerna čistila ali strgala za steklokeramiko lahko kupite na pooblaščenem servisu, v spletni trgovini ali v trgovini.

POZOR

Neustrezna čistilna sredstva lahko poškodujejo površine aparata.

- ▶ Ne uporabljajte neustreznih čistilnih sredstev.

Neustrezna čistilna sredstva

- Nerazredčeno pomivalno sredstvo
- Čistilo za pomivalni stroj
- Abrazivna sredstva
- Ostra čistilna sredstva, kot so razpršilo za čiščenje pečice in odstranjevalci madežev
- Gubice, ki puščajo praske

¹ Tovarniška nastavev

- Visokotlačni čistilniki ali parni čistilniki

13.2 Čiščenje steklokeramike

Kuhalno ploščo po vsaki uporabi očistite, da se ostanki hrane ne zažgejo.

Opomba: Upoštevajte informacije o neustreznih čistilih.

→ *Stran 24*

Zahteva: Kuhalna plošča se je ohladila.

1. Trdovratno umazanijo odstranite s strgalom za steklo.
2. Kuhalno ploščo očistite s čistilom za steklokeramiko. Upoštevajte napotke za čiščenje na embalaži čistila.

Namig: S posebno gobico za steklokeramiko lahko dosežete dobre rezultate čiščenja.

14 Odpravljanje motenj

Manjše motnje na aparatu lahko odpravite sami. Preverite informacije za odpravljanje motenj, preden se obrnete na pooblaščen servis. Tako se izognete nepotrebnim stroškom.

⚠ OPOZORILO – Nevarnost poškodb!

Nestrokovna popravila so nevarna.

- ▶ Popravila stroja sme izvajati le izšolano strokovno osebje.
- ▶ Če je stroj pokvarjen, pokličite storitveni servis za stranke.
→ *"Servisna služba", Stran 26*

⚠ OPOZORILO – Nevarnost električnega udara!

Nestrokovna popravila so nevarna.

- ▶ Popravila aparata sme izvajati samo izšolano strokovno osebje.
- ▶ Za popravilo aparata je dovoljeno uporabljati samo originalne nadomestne dele.
- ▶ Če je omrežni priključni vodnik tega aparata poškodovan, ga mora zamenjati izšolano strokovno osebje.

⚠ OPOZORILO – Nevarnost opeklin!

Kuhališče se segreva, vendar zaslon ne deluje.

- ▶ Izključite varovalko v omarici z varovalkami.
- ▶ Pokličite pooblaščen servis.

⚠ OPOZORILO – Nevarnost požara!

Kuhalna ploščica se samodejno izklopi in je ne morete več upravljati. Kasneje se lahko nehote vklopi.

- ▶ Izključite varovalko v omarici z varovalkami.
- ▶ Pokličite pooblaščen servis.

14.1 Opombe v prikazovalnem polju

Napaka	Vzrok in odprava napak
Brez	Prišlo je do izpada napajanja. 1. Preverite hišno varovalko aparata. 2. Na podlagi drugih električnih aparatov preverite, ali je prišlo do izpada električne energije.
Vsi prikazi utripajo	Upravljalno polje je mokro ali na njem ležijo predmeti. ▶ Posušite upravljalno polje ali odstranite predmet.
F2	Na več kuhališčih se je dalj časa kuhalo z visoko močjo. Za zaščito elektronike se je kuhališče izklopilo. 1. Počakajte nekaj časa. 2. Dotaknite se poljubnega polja na dotik. ✓ Če se sporočilo ne prikazuje več, se je elektronika dovolj ohladila. Lahko nadaljujete s kuhanjem.
F4	Kljub izklopu prek F2 se je elektronika segrevala še naprej. Zato so se vsa kuhališča izklopila. 1. Počakajte nekaj časa. 2. Dotaknite se poljubnega polja na dotik. ✓ Če se sporočilo ne prikazuje več, se je elektronika dovolj ohladila. Lahko nadaljujete s kuhanjem.
Izmenično utripata simbol F5 in stopnja kuhanja. Oglasi se zvočni signal.	Vroč lonec v predelu upravljalnega polja. Elektroniki grozi pregretje. ▶ Odstranite lonec. ✓ Prikaz napake po kratkem času ugasne.

Napaka	Vzrok in odprava napak
F 5 in zvočni signal	Vroč lonec v predelu upravljalnega polja. Za zaščito elektronike se je kuhališče izklopilo. <ol style="list-style-type: none"> 1. Odstranite lonec. 2. Počakajte nekaj časa. 3. Dotaknite se poljubnega polja na dotik. <ul style="list-style-type: none"> ✓ Če se sporočilo ne prikazuje več, se je elektronika dovolj ohladila. Lahko nadaljujete s kuhanjem.
F 8	Kuhališče je predolgo delovalo in se je samodejno izklojilo. Kuhališče lahko takoj ponovno vključite.
dE in kuhališča ne grejejo	Aktiviran je predstavitveni način. <ol style="list-style-type: none"> 1. Aparat izklojite iz električnega omrežja za 30 sekund, tako da za kratek čas izklojite varovalko v omarici z varovalkami. 2. V naslednjih 3 minutah se dotaknite poljubnega polja na dotik.
Na prikazovalniku se prikaže sporočilo, ki vsebuje "E", npr. E0111.	Elektronika je zaznala napako. <ol style="list-style-type: none"> 1. Izklojite aparat in ga ponovno vključite. 2. Če se sporočilo ponovno prikaže, pokličite servisno službo. Natančno navedite sporočilo napake. → "Servisna služba", Stran 26

15 Odstranjevanje

15.1 Odstranitev starega aparata v odpad

Okolju prijazna odstranitev v odpad omogoča ponovno uporabo dragocenih surovin.

- ▶ Aparat odstranite na okolju prijazen način. Informacije o aktualnih možnostih odstranitve v odpad dobite pri strokovnem prodajalcu kot tudi na občinski ali mestni upravi.



Ta naprava je označena v skladu z evropsko smernico o odpadni električni in elektronski opre (waste electrical and electronic equipment - WEEE). V okviru smernice sta določena prevzem in recikliranje starih naprav, ki veljata v celotni Evropski uniji.

16 Servisna služba

Za delovanje pomembne originalne nadomestne dele v skladu z ustrežno uredbo o ekološki zasnovi izdelkov lahko dobite na našem pooblaščenem servisu najmanj 10 let od dne, ko je stroj dan na trg znotraj evropskega gospodarskega prostora.

Opomba: Poseg storitvenega servisa za stranke je v okviru garancijskih pogojev proizvajalca brezplačen.

Podrobne informacije o garancijskem roku in garancijskih pogojih v vaši državi lahko pridobite prek kode QR na priloženem dokumentu s kontaktnimi podatki za servis in z garancijskimi pogoji, pri naši službi za podporo strankam, pri prodajalcu ali na naši spletni strani.

Ko pokličete pooblaščen servis, potrebujete številko proizvoda (E-Nr.) in proizvodno številko (FD) aparata. Kontaktno podatke službe za podporo strankam lahko pridobite prek kode QR na priloženem dokumentu s

kontaktnimi podatki za servis in z garancijskimi pogoji ali na naši spletni strani.

Informacije v skladu z uredbo (EU) 66/2014 in (EU) 2023/826 lahko najdete na spletu pod www.bosch-home.com na strani izdelka in na servisni strani vašega aparata pri navodilih za uporabo in dodatnih dokumentih.

16.1 Številka izdelka (E-Nr.) in proizvodna številka (FD)

Identifikacijsko številko izdelka (E-Nr.) in proizvodno številko (FD) najdete na tipski tablici stroja.

Tipsko tablico najdete:

- v tehničnem opisu aparata;
- na spodnji strani kuhalne plošče.

Da boste svoje podatke o aparatu in telefonsko številko servisne službe hitro našli, si jih zapišite.

17 Navodila za montažo

Pri montaži aparata upoštevajte te informacije.



← mm →

17.1 Varna montaža

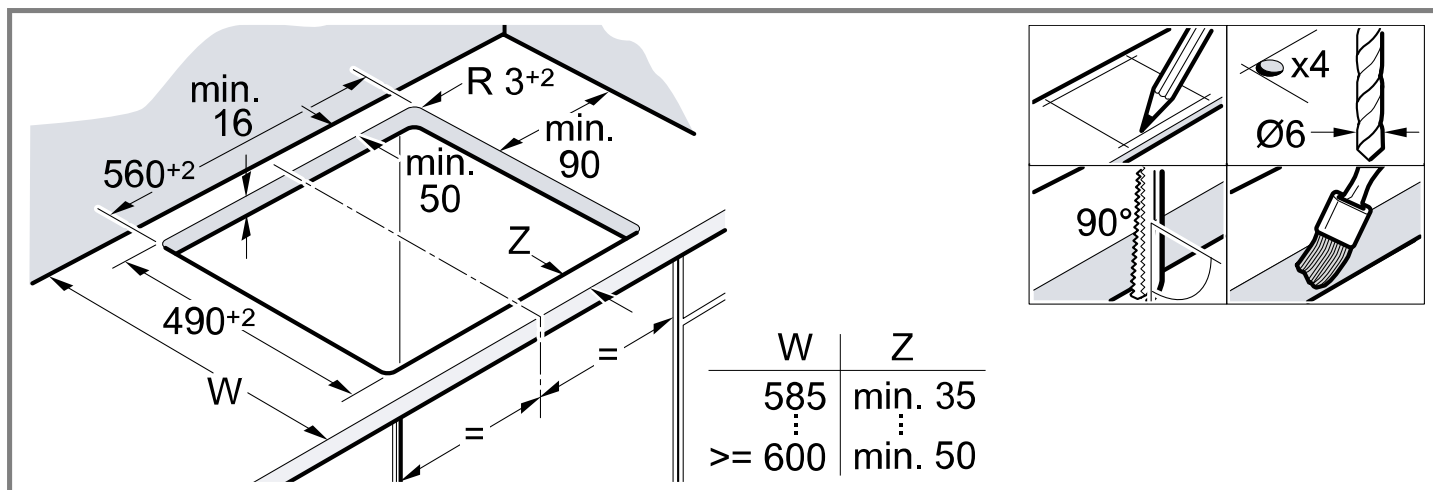
Upoštevajte ta varnostna navodila, ko montirate aparat.

- Priključitev na električno omrežje lahko izvede samo pooblaščen serviser. V primeru napačnega priklopa garancija preneha veljati.
- Varno uporabo zagotavlja zgolj strokovna namestitvev v skladu s temi navodili za montažo. Za škodo, ki nastane zaradi nestrokovne vgradnje, odgovarja monter.

17.4 Priprava pohištvenega elementa

Delovna plošča mora biti ravna, vodoravna in stabilna.

- Vgradni pohištveni elementi vključno s stenskimi zaključnimi letvami morajo biti obstojni na temperaturo najmanj 90 °C.
- Obloga niše, ki je do 50 mm oddaljena od zadnje stene, morabit negorljiva (npr. ploščice, kamen).
- Površine rezov zatesnite s sredstvom, odpornim na vročino, da preprečite napevanje delovnega pulta zaradi vlage.



17.5 Električna priključitev

Da zaščitite aparat, ga iz stiropornega ovoja vzemite žele, ko aparat vstavite v izrez. Aparata nikoli ne postavite pokončno na eno stranico aparata.

- Preden priključite aparat, preverite hišno napeljavo.
- Aparat ustreza zaščitnemu razredu I in ga lahko uporabljate le ob priključitvi na ozemljitev.
- Glede na predpise namestitve mora biti v fazah električne napeljave vgrajena ločilna priprava.
- Če se na zaslonu aparata prikaže **U400**, je aparat napačno priključen. Aparat izključite iz električnega omrežja in preverite priključitev.

17.2 Vgradnja pod aparat

Pod aparat ne vgradite hladilne naprave, pomivalnega stroja, pečice brez sistema prezračevanja in pralnega stroja.

- Če pod aparat vgradite pečico, mora debelina delovnega pulta znašati najmanj 20 mm, v nekaterih primerih tudi več. Upoštevajte napotke v navodilih za montažo pečice.
- Pazite, da se štrleči predmeti, npr. ohišje za priklop aparata v omrežje ali priključni kabel, ne zaletavajo, npr. ob predale.

17.3 Vmesno dno

Če se je mogoče dotakniti spodnje strani kuhalne plošče, je treba namestiti vmesno dno.

- V specializirani trgovini povprašajte o vmesnem dnu kot priboru.
- Če uporabite lastno vmesno dno, mora najmanjša razdalja do električnega priključka aparata znašati 10 mm.

Priključek s trižilnim kablom

Prepričajte se, da je hišna napeljava ustrezno zavarovana. Upoštevajte barvne oznake električnega priključnega kabla.

- Zeleno-rumeni je zaščitni vod ⊕. Moder je ničelni vod. Rjava je faza (zunanji vod). Po potrebi kabel zamenjajte z večfaznim priključnim kablom. Pri menjavi kabla upoštevajte naslednji odstavek.

Priključitev brez predhodno montiranega kabla

Kuhalno ploščo priključite le v skladu s priključno shemo.

- Po potrebi vgradite priložene bakrene mostičke.
- Električni priključni kabel mora ustrezati vrsti H05 VV-F ali z višjo vrednostjo.
- Presek žil je treba določiti glede na električno obremenitev. Presek < 1,5 mm² ni dovoljen.

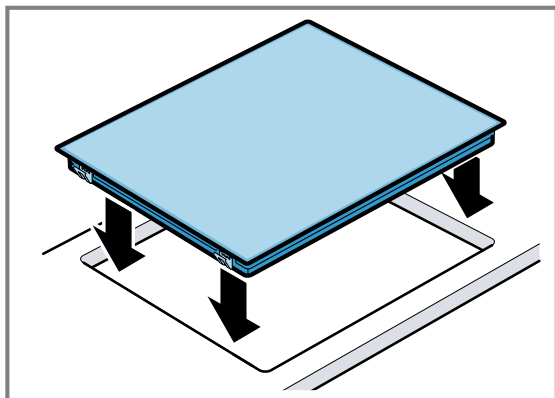
Priključek s predhodno montiranim petžilnim priključnim kablom

Priključni kabel lahko zamenja samo usposobljen servis.

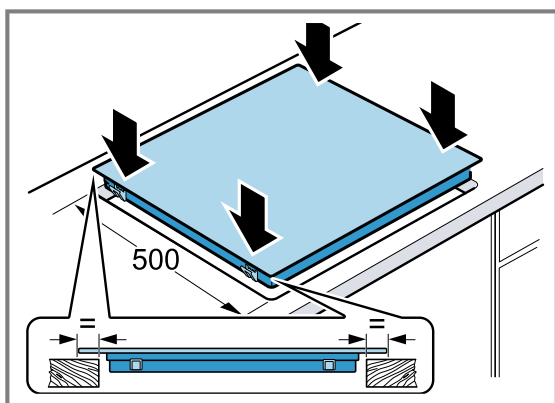
17.6 Vstavljanje kuhalne plošče

Priključnega kabla ne priščipnite in ga ne speljite čez ostre robove.

- Če je spodaj vgrajena pečica, kabel do električne vtičnice speljite po zadnjih vogalih pečice.



- Kuhalno ploščo je mogoče vgraditi tudi v obstoječi izrez, globok 500 mm.
- Spredaj in zadaj mora segati enako daleč od aparata.



17.7 Odstranitev kuhalne plošče

1. Odklopite aparat z električnega napajanja.
2. Potisnite kuhalno ploščo od spodaj navzgor.

Mund të gjeni informacione të mëtejshme dhe shpjegimet në internet. Skanoni kodin QR në faqen kryesore.



Përmbajtja

MANUALI I PËRDORIMIT

1	Siguria	29	10	Mbrojtja ndaj fshirjes	36
2	Shmangia e dëmeve materiale	30	11	Treguesi i konsumit të energjisë	36
3	Mbrojtja e mjedisit dhe kursimi	31	12	Rregullimet bazë	37
4	Njohja	31	13	Pastrimi dhe kujdesi	38
5	Përdorimi bazë	33	14	Mënjanimi i defekteve	38
6	Funksioni "PowerBoost"	35	15	Hedhja	39
7	Siguresa për fëmijët	35	16	Shërbimi i klientit	39
8	Funksionet kohore	35	17	MANUALI I MONTIMIT	40
9	Fikja automatike	36	17.1	Montimi i sigurt	40

1 Siguria

Mbani parasysh udhëzimet e sigurisë në vijim.

1.1 Udhëzime të përgjithshme

- Lexoni me kujdes këtë manual.
- Ruani manualin, pasaportën e pajisjes dhe materialet informuese për produktin për përdorim të mëvonshëm ose për poseduesin/poseduesen pasardhës/e.
- Mos e lidhni pajisjen nëse konstatooni dëmtime nga transporti.

1.2 Përdorimi i parashikuar

Lidhja e pajisjeve pa spinë duhet të realizohet vetëm nga staf teknik i autorizuar. Në rast dëmtimi nga lidhja e gabuar e drejta e garancisë bëhet e pavlefshme.

Përdoreni pajisjen vetëm:

- për të përgatitur ushqime dhe pije.
- nën mbikëqyrje. Mbani në mbikëqyrje të pandërprerë proceset e gatimit me kohë të shkurtër.
- për qëllime private familjare dhe në ambiente të mbyllura brenda shtëpisë.
- deri në një lartësi prej 2000 m mbi nivelin e detit.

Mos e përdorni pajisjen:

- me një kohëmatës të jashtëm ose një komandim të veçantë nga distanca. Kjo nuk vlen për rastin kur operimi ndërpritet me pajisjet e përfshira në standardin EN 50615.

1.3 Kufizimi i rrethit të përdoruesve

Kjo pajisje mund të përdoret nga fëmijët e moshës 8 vjeç e lart dhe nga personat me aftësi të kufizuara fizike, ndijuese ose mendore apo me mungesë përvoje dhe/ose njohurish, nëse këta mbikëqyren ose udhëzohen për përdorimin e sigurt të pajisjes dhe ata i kuptojnë rreziqet që mund të lindin prej saj. Mos lejoni fëmijët që të luajnë me pajisjen. Pastrimi dhe mirëmbajtja nga përdoruesi nuk duhet të bëhen nga fëmijët, me përjashtim të rastit kur ata janë 15 vjeç e lart dhe janë nën mbikëqyrjen e një të rrituri.

Mbani fëmijët e moshës nën 8 vjeç larg pajisjes dhe kablllove të lidhjes elektrike.

1.4 Përdorimi i sigurt

PARALAJMËRIM – Rrezik zjarri!

Gatimi pa mbikëqyrje me yndyrë ose vaj në vatrat e gatimit mund të jetë i rrezikshëm dhe mund të shkaktojë zjarre.

- Mos i lini asnjëherë pa mbikëqyrje vajrat dhe yndyrat e nxehta.
- Asnjëherë mos tentoni ta fikni një zjarr me ujë, por përkundrazi fikni pajisjen dhe më pas mbuloni flakët, për shembull, me një batanije ose me batanije për shuarjen e zjarrit.

Sipërfaqja e gatimit nxeht shumë.

- ▶ Kurrë mos vendosni mbi sipërfaqen e gatimit ose shumë afër saj objekte që marrin flakë.
- ▶ Kurrë mos mbani objekte mbi sipërfaqen e gatimit.

Pajisja nxeht.

- ▶ Mos mbani në ruajtje asnjë objekt që digjet apo kanaçe spërkatëse në sirtarin direkt poshtë planit të gatimit.

Kapakët mbulues të planit të gatimit mund të shkaktojnë aksidente, p.sh. për shkak të mbinxehjes, ndezjes ose thyerjes së materialeve.

- ▶ Mos përdorni kapakë mbulues për planin e gatimit.

Ushqimet mund të marrin flakë.

- ▶ Procesi i gatimit duhet mbajtur nën mbikëqyrje. Një proces i shkurtër duhet mbikëqyrrur në çdo rast.

⚠ **PARALAJMËRIM – Rrezik djegiesh!**

Pajisja dhe pjesët e prekshme të saj nxeht gjatë përdorimit, në veçanti në prani të një kornize të planit të gatimit.

- ▶ Kërkohet kujdes i madh për të shmangur preken e rezistencave të nxehtes.
- ▶ Mbani larg fëmijët e vegjël të moshës nën 8 vjeç.

Mbrojtëset e vatrave të gatimit mund të shkaktojnë aksidente.

- ▶ Mos përdorni asnjëherë mbrojtëse të vatrës së gatimit.

Pajisja nxeht kur punon.

- ▶ Përpara pastrimit, lëreni pajisjen të ftohet. Dorezat e enëve të gatimit mund të nxeht gjatë punës. Kur dorezat e zonës së ngrohjes ndizen, mund të nxeht shumë.
- ▶ Mbulojeni gjithmonë gjithë zonën e ngrohjes me enën e gatimit.
- ▶ Përdorni doreza kuzhine për tenxheret.

⚠ **PARALAJMËRIM – Rrezik nga goditja elektrike!**

Riparimet e gabuara janë shkak për rreziqe.

- ▶ Riparimet në pajisje duhen kryer vetëm nga staf teknik i trajnuar për këtë qëllim.

- ▶ Për riparimin e pajisjes lejohet të përdoren vetëm pjesë këmbimi origjinale.
- ▶ Nëse dëmtohet kordoni elektrik i pajisjes, atëherë ai duhet të zëvendësohet nga teknik i trajnuar.

Pajisja e dëmtuar ose kordoni elektrik i dëmtuar përbëjnë rrezik për jetën.

- ▶ Kurrë mos vini në punë një pajisje të dëmtuar.
 - ▶ Nëse sipërfaqja është krisur, fikeni pajisjen që të shmangni një goditje elektrike të mundshme. Për këtë mos e fikni pajisjen me çelësin kryesor, por fikni siguresën në kutinë e siguresave.
 - ▶ Telefononi shërbimin e klientit. → *Faqe 39*
- Lagështia që futet brenda mund të shkaktojë goditje elektrike.
- ▶ Mos përdorni pastrues me avull ose pastrues me presion të lartë për të pastruar pajisjen.

Në pjesët e nxehta të pajisjes izolimi i kabllor i pajisjeve elektrike mund të shkrijë.

- ▶ Asnjëherë mos lejoni që kabllorja e lidhjes e pajisjeve elektrike të bjerë në kontakt me pjesët e nxehta të pajisjes.

⚠ **PARALAJMËRIM – Rrezik lëndimi!**

Tenxheret e gatimit mund të kërcejnë papritmas lart si rezultat i lëngut midis bazamentit të tenxheres dhe vatrës së gatimit.

- ▶ Mbani gjithmonë të thata vatrën e gatimit dhe bazamentin e tenxhereve.

⚠ **PARALAJMËRIM – Rrezik asfiksimi!**

Fëmijët mund të fusin në kokë ose të mbështillen me materialin e paketimit dhe për rrjedhojë të mbyten.

- ▶ Mbani larg fëmijëve materialin e paketimit.
- ▶ Mos i lini fëmijët të luajnë me materialin e paketimit.

Fëmijët mund të thithin ose të gëlltitin pjesë të vogla dhe për rrjedhojë të mbyten.

- ▶ Mbani pjesët e vogla larg nga fëmijët.
- ▶ Mos lejoni fëmijët të luajnë me pjesët e vogla.

2 Shmangia e dëmeve materiale

VINI RE

Fundet e ashpra të tenxhereve ose të tiganëve gërvishtin xhamin qeramik.

- ▶ Kontrolloni enët.

Gatimi bosh mund të dëmtojë enët e gatimit ose pajisjen.

- ▶ Mos i vendosni kurrë tenxheret bosh në vatër të nxehtë dhe mos i nxehtni bosh.

Enët e gatimit të vendosura gabim mund të shkaktojnë mbinxehje të pajisjes.

- ▶ Asnjëherë mos vendosni tiganë ose tenxhere të nxehta mbi elementet e komandimit ose mbi kornizën e planit të gatimit.

Kur mbi planin e gatimit bien objekte të forta ose me majë, mund të shkaktohen dëme.

- ▶ Mos lejoni rënien e objekteve të forta ose me majë mbi planin e gatimit.

Materialet që nuk i rezistojnë nxehtësisë shkrijnë në vatrën e nxehta të gatimit.

- ▶ Mos përdorni letër mbrojtëse për sobat.
- ▶ Mos përdorni fletë alumini apo enë plastike.

2.1 Përmbledhje e dëmeve më të shpeshta

Këtu gjeni dëmet më të shpeshta që ndodhin dhe këshilla sesi t'i evitoni ato.

Dëmet	Shkaku	Veprimi i nevojshëm
Njolla	Ushqimet e derdhura	Ushqimet që derdhen pastrojnë menjëherë me një shpatull për xham.

Dëmet	Shkaku	Veprimi i nevojshëm
Njolla	Produktet e papërshtatshme të pastrimit	Përdorni vetëm produkte pastrimi të përshtatshme për qelq qeramik.
Gërvishtjet	Kripa, sheqeri ose rëra	Mos e përdorni planin e gatimit si plan pune ose për të mbajtur objekte të tjera.
Gërvishtjet	Fundet e ashpra të tenxhereve ose të tiganëve	Kontrolloni enët.
Çngjyrosje	Produktet e papërshtatshme të pastrimit	Përdorni vetëm produkte pastrimi të përshtatshme për qelq qeramik.
Çngjyrosje	Fërkimi i tenxheres, p.sh. alumini	Ngrini lart tenxheret ose tiganët kur doni t'i lëvizni.
Defekt në shtresën e sipërme	Sheqeri ose ushqimet me përmbajtje të lartë sheqeri	Ushqimet që derdhen pastrojnë menjëherë me një shpatull për xham.

3 Mbrojtja e mjedisit dhe kursimi

3.1 Hedhja e paketimit

Materialet e paketimit janë ekologjike dhe të riciklueshme.

- ▶ Hidhni pjesët e caktuara të seleksionuara sipas llojit.

3.2 Kursimi i energjisë

Nëse ndiqni udhëzimet e dhëna pajisja juaj konsumon më pak energji.

Zgjidhni zonën e gatimit që është e përshtatshme për madhësinë e tenxheres. Vendosni enën e gatimit në qendër.

Përdorni enë gatimi diametri i bazamentit të të cilave përputhet me diametrin e vatrës së gatimit.

Këshillë: Prodhuesit e enëve zakonisht japin diametrin e sipërm/të jashtëm të tenxheres. Shpesh i është më i madh sesa diametri i bazamentit.

- ✓ Enët e papërshtatshme të gatimit ose zonat e gatimit jo të mbuluara plotësisht konsumojnë shumë energji.

Mbyllini tenxheret me një kapak të përshtatshëm.

- ✓ Kur gatvani pa kapak, pajisja konsumon shumë më tepër energji.

Ngrijeni kapakun mundësisht sa më rrallë.

- ✓ Kur ju ngrini kapakun, largohet shumë energji.

Përdorni kapak qelqi.

- ✓ Me kapakun e qelqit ju mund të shihni brenda tenxheres, pa qenë nevoja ta ngrini kapakun.

Përdorni tenxhere dhe tiganë me bazament të sheshtë.

- ✓ Bazamentet jo të sheshta harxhojnë më shumë energji.

Përdorni enë gatimi që përshtaten me sasinë e ushqimit.

- ✓ Ena e madhe e gatimit me pak ushqim brenda harxhon më shumë energji gjatë nxehtësisë.

Zieni me pak ujë.

- ✓ Sa më shumë ujë të ketë në enën e gatimit, aq më shumë energji nevojitet për nxehtësinë.

Kryeni përpara kohe kalimin në një nivel më ulët fuqie.

- ✓ Me një nivel shumë të lartë të zierjes së ngadaltë çoni dëm shumë energji.

Shfrytëzoni nxehtësinë e mbetur të planit të gatimit. Fikni vatrën e gatimit 5-10 minuta përpara përfundimit të kohës së gatimit, kur koha e gatimit ka qenë e gjatë.

- ✓ Nxehtësia e mbetur pa përdorur rrit konsumin e energjisë.

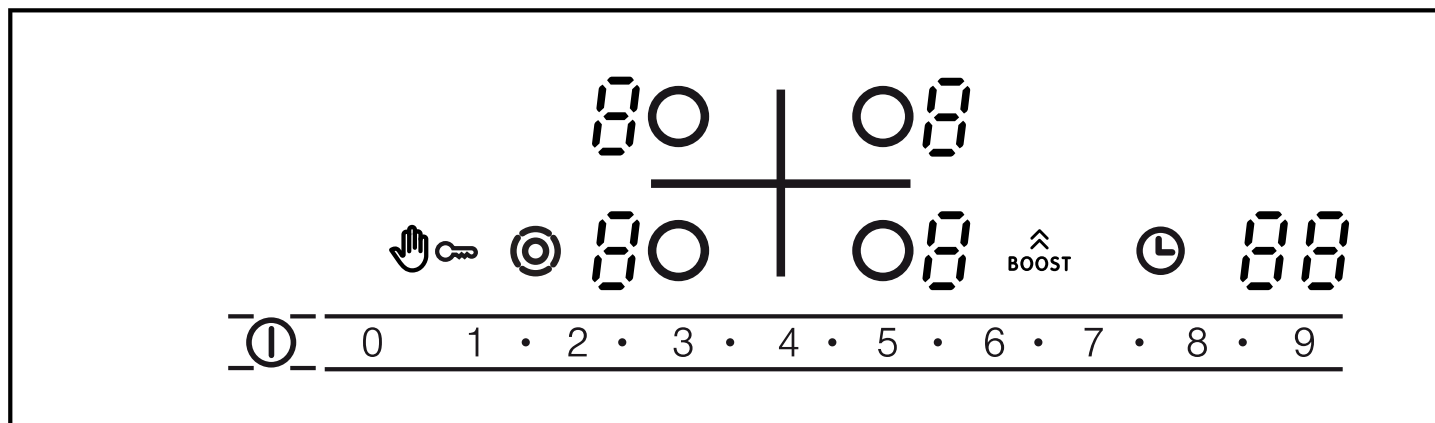
4 Njohja

Manuali i përdorimit vlen për plane gatimi të ndryshme.

Të dhënat e përmasave për planet e gatimit i gjeni në tabelën përmbledhëse të llojeve. → *Faqe 2*

4.1 Paneli i komandimit

Përmes panelit të komandimit mund të caktoni të gjitha funksionet e pajisjes dhe të merrni informacion për gjendjen e funksionimit.



4.2 Treguesit

Treguesit tregojnë vlerat e përcaktuara dhe funksionet.

Treguesi	Emri
1-9	Nivelet e gradimit
H / h	Nxehtësia e mbetur
b	Funksioni "PowerBoost"
⌚	Kohëmatësi

4.3 Fushat me prekje

Fushat me prekje janë sipërfaqe të ndjeshme ndaj prekjes. Për të zgjedhur një funksion prekni mbi fushën përkatëse.

Fusha me prekje	Emri
ⓘ	Çelësi kryesor
👉	Mbrojtja nga fshirja
👉	Siguresa për fëmijët
🎯	Aktivizimi i zonave
○	Zgjedhja e vatrës së gatimit
1•2•3•...•9	Paneli i rregullimeve
⌚	Kohëmatësi
⬆️	PowerBoost

Shënime

- Mbajeni gjithnjë të thatë panelin e komandimit. Lagështia ndikon në funksionimin e tij.
- Mos tërhiqni asnjë tenxhere afër treguesve dhe fushave me prekje. Sistemi elektronik mund të mbinxehet.

4.4 Vatrë e gatimit

Këtu gjeni një pasqyrë të përgjithshme mbi lidhjet e ndryshme të vatrave të gatimit.

Nëse aktivizoni lidhjet, atëherë treguesit përkatës ndriçojnë.

Kur ndizni një vatrë gatimi, ajo ndizet në madhësinë e regjistruar e fundit.

Vatra e gatimit	Emri	Ndezja dhe fikja
○	Vatra e gatimit me një rreth	Zgjidhni vatrën e gatimit.
⊙	Vatra e gatimit me dy rrethë	Zgjidhni vatrën e gatimit. Prekni mbi ⊙.
CO	Zona e skuqjes	Zgjidhni vatrën e gatimit. Prekni mbi ⊙.

Shënime

- Zonat e errëta në fushën e ndriçuar të vatrës së gatimit janë të kushtëzuara nga ana teknike. Ato nuk ndikojnë në funksionimin e vatrës së gatimit.
- Vatra e gatimit rregullon temperaturën duke ndezur dhe duke fikur rezistencën. Edhe kur fuqia e vendosur është në maksimum, rezistenca mund të fiket dhe ndizet.
- Te vatrë e gatimit me shumë rrethë, rezistencat e vatrës së gatimit dhe të zonave të ndezura mund të ndizen dhe të fiket në kohë të ndryshme.
- Arsyeja:
 - Komponentët e ndjeshëm mbrohen nga mbinxehja.
 - Pajisja mbrohet nga mbingarkesa elektrike.
 - Arrihet një rezultat më i mirë në gatim.

4.5 Treguesi i nxehtësisë së mbetur

Plani i gatimit ka për çdo vatrë një tregues të nxehtësisë së mbetur me dy nivele. Mos e prekni vatrën e gatimit për sa kohë që treguesi i nxehtësisë së mbetur është i ndezur.

Treguesi	Kuptimi
H	Vatra e gatimit është aq e nxehtë sa mund t'i mbajë të ngrohta gatimet ose të shkrijë kuverturën.
h	Vatra e gatimit është e nxehtë.

5 Përdorimi bazë

5.1 Ndezja ose fikja e planit të gatimit

Planin e gatimit mund ta ndizni dhe fikni me anë të çelësit kryesor.
Kur e ndizni pajisjen brenda 4 sekondave nga fikja e saj, atëherë plani i gatimit hyn në punë me cilësimet e mëparshme.

5.2 Ndezja e vatrës së gatimit

- ▶ Prekni në ①.
- ✓ Shiriti ndriçues ndriçon mbi ①.
- ✓ Treguesit e panelit të komandimit dhe të nivelit të fuqisë ② ndriçojnë.
- ✓ Vatra e gatimit është gati për punë.

5.3 Fikja e planit të gatimit

Nëse të gjitha vatrave të gatimit janë të fikura për një periudhë (10-60 sekonda), atëherë vatra e gatimit fiket automatikisht.

- ▶ Prekni mbi ①.
- ✓ Llamba treguese mbi ① fiket.
- ✓ Treguesit fiket.
- ✓ Të gjitha vatrave të gatimit janë të fikura.
- ✓ Treguesi i nxehtësisë së mbetur qëndron i ndezur derisa të ftohen mjaftueshëm të gjitha zonat e gatimit.

5.4 Vendosja e vatrave të gatimit

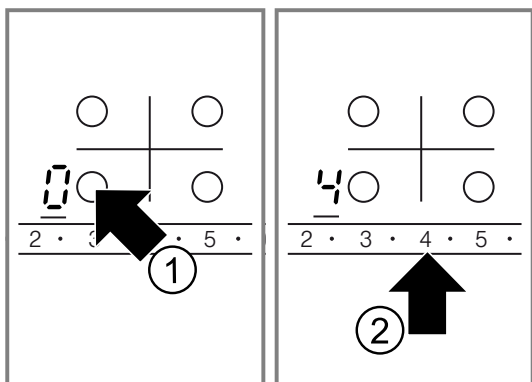
Në mënyrë që të vendosni një vatër gatimi, kjo duhet të zgjidhet.
Vendosni nivelin e gradimit që dëshironi te paneli i rregullimeve.

Niveli i gradimit	
1	fuqia më e ulët
9	fuqia më e lartë
.	Çdo nivel gradimi ka një nivel të ndërmjetëm, p.sh. 4. .

5.5 Vendosja e nivelit të gradimit

Parakushti: Plani i gatimit është i ndezur.

1. Zgjidhni vatrën e gatimit me ①.
- ✓ Tek treguesi i nivelit të gradimit ndizet ②. Nën treguesin e nivelit të gradimit ndizet ..
2. Në panelin e rregullimeve vendosni një nivel të fuqisë.



5.6 Ndryshimi i nivelit të gradimit

1. Zgjidhni vatrën e gatimit me ①.
2. Në panelin e rregullimeve vendosni një nivel të fuqisë.

5.7 Fikja e vatrës së gatimit

1. Zgjidhni vatrën e gatimit me ①.
2. Vendosni gradimin 0 te paneli i rregullimeve.
- ✓ Nëse e keni fikur vatrën e gatimit, atëherë shfaqet pas rreth 10 sekondash treguesi i nxehtësisë së mbetur.

Shënim: Vatra e gatimit e vendosur së fundmi qëndron aktive. Mund ta vendosni vatrën e gatimit pa bërë përzgjedhje të re.

5.8 Këshilla për vendosjen e rregullimeve për gatimin

Këtu gjeni një pasqyrë të përgjithshme për gatime të ndryshme me nivelet e përshtatshme të gradimit.
Koha e gatimit ndryshon sipas llojit, peshës, trashësisë dhe cilësisë së ushqimit. Niveli i fuqisë është i varur nga ena e përdorur e gatimit.

Udhëzime për përgatitjen

- Për zierjen e shpejtë përdorni nivelin e gradimit 9.
- Gjellët e trasha përziejini herë pas here.
- Ushqimet që skuqen shumë ose të cilat gjatë skuqjes nxjerrin shumë lëng, është mirë që të skuqen në porcione të vogla.
- Këshilla për gatimin me kursim energjie. → *Faqe 31*

Shkrija

Gatesa	Gradimi për zierje të ngadaltë	Koha për zierjen e ngadaltë në minuta
Çokollata, shtresa çokollate	1-1.	-
Gjalpë, mjaltë, xhelatinë	1-2	-

Ngrohja ose mbajtja ngrohtë

Gjellë, p.sh. gjellë me thjerrëza	1-2	-
-----------------------------------	-----	---

Qumësht ¹	1.-2.	-
Salsiçe në ujë ¹	3-4	-
Shkrirja dhe ngrohja		
Spinaq, i ngrirë	2.-3.	10-20
Gulash, i ngrirë	2.-3.	20-30
E gatuar ose e zier		
Njoki, qofte patatesh ^{2,3}	4.-5.	20-30
Peshk ^{2,3}	4-5	10-15
Salcë e bardhë, p.sh. salcë me beshamel	1-2	3-6
Salca që përgatiten me rrahje, p.sh. salcë Bernaise, salcë holandeze	3-4	8-12
Zierja, gatim me avull ose zbutje me avull		
Oriz me sasi uji dyfish	2-3	15-30
Sytliaç	1.-2.	35-45
Patate me lëkurë	4-5	25-30
Patate të kripura	4-5	15-25
Brumërat, makaronat ^{2,3}	6-7	6-10
Supë, turli	3.-4.	15-60
Perime, të freskëta	2.-3.	10-20
Perime, të ngrira	3.-4.	10-20
Ushqim në tenxhere me presion	4-5	-
Tiganisja		
Role	4-5	50-60
Mish i tiganisur	4-5	60-100
Gulash	2.-3.	50-60
Skuqja me pak vaj Skuqini gatesat pa kapak.		
Shnicel, i thjeshtë ose me peksimadhe	6-7	6-10
Shnicel, i ngrirë	6-7	8-12
Kotëleta, të thjeshta ose me peksimadhe ⁴	6-7	8-12
Biftek, 3 cm trashësi	7-8	8-12
Qofte, 3 cm trashësi ⁴	4.-5.	30-40
Hamburger, 2 cm i trashë ⁴	6-7	10-20
Gjoks pule, 2 cm i trashë ⁴	5-6	10-20
Gjoks pule, i ngrirë ⁴	5-6	10-30
Peshk ose filetë peshku, të thjeshta	5-6	8-20
Peshk ose filetë peshku, me peksimadhe	6-7	8-20
Peshk dhe fileto peshku, me peksimadhe dhe e ngrirë, p.sh. shkopiinj peshku	6-7	8-12

Karkaleca të vegjël, karkaleca deti	7-8	4-10
Perime ose kërpudha të freskëta, të skuqura	7-8	10-20
Perime ose mish në shirita sipas mënyrës aziatike	7.-8.	15-20
Gatime në tigan, të ngrira	6-7	6-10
Palaçinka	6-7	pa ndërprerje
Omëletë	3.-4.	pa ndërprerje
Veze sy	5-6	3-6

Skuqja

Skuqni ushqime në porcione me 150-200 g për porcion në 1-2 litra vaj. Përgatitini gatesat pa kapak.

Produkte të ngrira, p.sh. patate për skuqje ose kroketa pule	8-9	-
Kroketa, të ngrira	7-8	-
Mish, p.sh. pula	6-7	-
Peshk, me peksimadhe ose brumë me maja	5-6	-
Perime ose kërpudha, me peksimadhe ose në brumë me maja	5-6	-
Brumë Tempura		
Ëmbëlsira të vogla, p.sh. petulla ose ëmbëlsirë berlineze, fruta të veshura me brumë me maja	4-5	-


¹ Përgatitini gatesën pa kapak.

² Hidhni ujin për zierjen me kapakun e mbyllur.

³ Ziejini ngadalë gatesën pa kapak.

⁴ Kthejeni gatesën disa herë.

6 Funksioni "PowerBoost"

Me funksionin "Powerboost" mund të nxehni sasi më të mëdha edhe më shpejt sesa me nivelin e gradimit 9. Funksioni "Powerboost" është i disponueshëm vetëm te vatrën e gatimit që kanë simbolin .


6.1 Aktivizimi i funksionit "Powerboost"

PARALAJMËRIM – Rrezik zjarri!

Vaji dhe yndyra nxehet shpejt me funksionin "Powerboost". Vaji dhe yndyra e tejnxehur marrin flakë shumë lehtë.

- ▶ Mos e lini kurrë pa mbikëqyrje procesin e gatimit.

Parakushti: Për të përdorur funksionin "Powerboost" duhet që te vatrën e gatimit me dy rrahë rezistenca e dytë duhet të jetë e ndezur.

1. Zgjidhni vatrën e gatimit.
 2. Në panelin e rregullimeve prekni te .
- ✓ Ndizet treguesi *b*.

6.2 Çaktivizimi i funksionit "Powerboost"

Nëse nuk e fikni funksionin Powerboost, ai çaktivizohet automatikisht pas një kohe të caktuar. Vatra e gatimit kalon sërish në nivelin e gradimit 9.



1. Zgjidhni vatrën e gatimit.
 2. Vendosni një gradim çfarëdo të zierjes së ngadaltë.
- ✓ Treguesi *b* fiket.

7 Siguresa për fëmijët

Me sistemin e sigurisë së fëmijëve mund të shmangni që fëmijët të ndezin planin e gatimit.

7.1 Aktivizimi i funksionit të sigurisë për fëmijët

Parakushti: Plani i gatimit është fikur.

- ▶ Mbani shtypur  për rreth 4 sekonda.
- ✓ Llamba treguese mbi  qëndron ndezur për 10 sekonda.
- ✓ Plani i gatimit bllokohet.

7.2 Fikja e sistemit të sigurisë së fëmijëve

- ▶ Mbani shtypur  për rreth 4 sekonda.
- ✓ Bllokimi hiqet.

7.3 Siguresa automatike për fëmijët

Me këtë funksion siguresa për fëmijët aktivizohet automatikisht kur ju fikni planin e gatimit. Siguresën automatike për fëmijët mund ta aktivizoni ose ta çaktivizoni te rregullimet bazë. → *Faqe 37*

8 Funksionet kohore

Pajisja disponon funksione të ndryshme kohore, nëpërmjet të cilave ju mund të vendosni një kohëzgjatje ose një orë kuzhine.

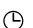

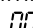
8.1 Kohëzgjatja

Futni kohëzgjatjen për vatrën e gatimit që dëshironi. Vatra e gatimit fiket automatikisht pasi mbaron kohëzgjatja.

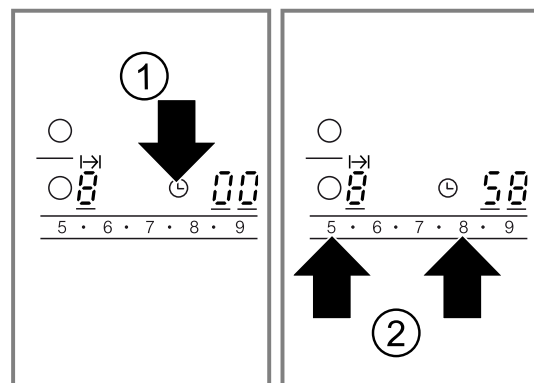
Ju mund të vendosni një kohëzgjatje deri në 99 minuta.

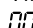

Vendosja e kohëzgjatjes

Parakushti: Vatra e gatimit është përzgjedhur dhe caktuar.



1. Prekni mbi .
- ✓ Treguesi  i zonës së gatimit ndizet. Në treguesin e kohëmatësit do të ndriçojë .

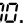
2. Në 10 sekondat që vijojnë vendosni kohëzgjatjen e dëshiruar në panelin e rregullimeve.



- ✓ Kohëzgjatja fillon të ecë. Nëse keni vendosur kohëzgjatjen për disa vatra gatimi, do të shfaqet kohëzgjatja e vatrës së gatimit që është përzgjedhur.
- ✓ Kur kohëzgjatja përfundon, vatra e gatimit fiket. Tingëllon një sinjal dhe tek treguesit qëndron ndezur  për 10 sekonda. Treguesi  ndriçon fort.

Korrigjimi ose fshirja e kohëzgjatjes

1. Zgjidhni vatrën e gatimit.
 2. Prekni mbi .
- ✓ Treguesi  ndriçon fort.

3. Ndryshoni kohëzgjatjen te paneli i rregullimeve ose vendoseni atë në .

Fikja e sinjalit të kohëzgjatjes

Ju mund ta fikni manualisht sinjalin.

- ▶ Prekni mbi një simbol çfarëdo.
- ✓ Treguesit fiken dhe sinjali akustik pushon.

Kohëmatësi automatik

Me këtë funksion mund të përzgjidhni një kohëzgjatje për të gjitha vatrat e gatimit. Pas çdo ndezjeje të një vatre gatimi nis kohëzgjatja e përzgjedhur. Vatra e gatimit fiket automatikisht pasi mbaron kohëzgjatja. Kohëmatësin automatik mund ta aktivizoni te rregullimet bazë. → *Faqe 37*

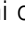

Këshillë: Kohëmatësi automatik vlen për të gjitha vatrat e gatimit. Ju mund ta zvogëloni apo ta fshini kohëzgjatjen për një vatër të vetme gatimi. → *Faqe 35*




8.2 Ora e kuzhinës

Ju mund të përcaktoni një kohë deri në 99 minuta, pas së cilës fillon të tingëllojë një sinjal akustik. Ora e kuzhinës është e pavarur nga rregullimet e tjera.

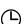
Rregullimi i orës së kuzhinës

1. Ndizni orën e kuzhinës.
Orën e kuzhinës mund ta ndizni në 2 mënyra të ndryshme.


Kur keni zgjedhur vatër gatimi.	Prekni dy herë  brenda 10 sekondave.
Kur nuk keni zgjedhur vatër gatimi.	Prekni mbi  .

- ✓ Treguesi  do të ndizet.
- 2. Brenda 10 sekondave të ardhshme rregulloni kohën e dëshiruar në panelin e rregullimeve.
- ✓ Koha fillon të ecë.
- ✓ Kur koha përfundon, bie një sinjal akustik. Tek treguesi i kohëmatësit ndizet . Treguesi  për orën e kuzhinës ndriçon dukshëm. Pas 10 sekondash treguesi fiket.

Shfaqja e kohës

- ▶ Zgjidhni orën e kuzhinës me .
- ✓ Koha do të shfaqet për 10 sekonda.

Korrigjimi i kohës

1. Zgjidhni orën e kuzhinës me .
2. Vendosni kohën që dëshironi te paneli i rregullimeve.

Fikja e sinjalit të alarmit

Ju mund ta fikni manualisht sinjalin.

- ▶ Prekni mbi një fushë çfarëdo me prekje.
- ✓ Treguesi fiket dhe sinjali akustik pushon.

9 Fikja automatike

Nëse nuk i ndryshoni cilësimet e një vatre gatimi për një kohë të gjatë, aktivizohet fikja automatike. Koha se kur fiket vatra e gatimit varet nga niveli i vendosur i gradimit (1 deri në 10 orë). Ngrohja e vatrës së gatimit është e fikur. Tek treguesi i vatrave të gatimit pulsojnë në mënyrë të alternuar *FB* dhe treguesi i nxehësisë së mbetur *H/h*.



9.1 Vijoni të gatvani pas fikjes automatike

1. Prekni mbi një fushë me prekje çfarëdo.
- ✓ Treguesi fiket.
2. Vendoseni nga e para.

10 Mbrojtja ndaj fshirjes

Nëse ju pastroni panelin e komandimit gjatë kohës kur vatra është e ndezur, ka gjasa që të ndryshoni ndonjë parametër të përzgjedhur. Për ta evituar këtë, plani i gatimit ka një funksion për mbrojtjen ndaj fshirjes. Çelësi kryesor përjashtohet nga mbrojtja ndaj fshirjes. Mund ta fikni planin e gatimit në çdo moment.

10.1 Aktivizimi i mbrojtjes ndaj fshirjes

- ▶ Prekni mbi .
- ✓ Tingëllon një sinjal.
- ✓ Llamba treguese mbi  ndizet.
- ✓ Paneli i komandimit bllokohet për 30 sekonda.

11 Treguesi i konsumit të energjisë

Funksioni tregon konsumin e përgjithshëm të energjisë midis ndezjes dhe fikjes së planit të gatimit. Pas fikjes së planit të gatimit, do të shfaqet për 10 sekonda konsumi në kilovat-orë, p.sh. 1,08 kWh.

Saktësia e këtij informacioni ndër të tjera varet nga cilësia e tensionit e rjetit elektrik. Treguesit mund t'i aktivizoni te rregullimet bazë. → *Faqe 37*

12 Rregullimet bazë

Cilësimet bazë të pajisjes suaj mund t'i konfiguroni sipas nevojave tuaja.

12.1 Pamje e përgjithshme e cilësimeve bazë

Këtu merrni një pamje të përgjithshme rreth cilësimeve bazë dhe vlerave të paracaktuara nga fabrika.

Tregu Zgjedhja esi

ε 1	Sistemi automatik për sigurinë e fëmijëve 0 – Fikur ¹ 1 – Ndezur 2 – Sistemi manual dhe automatik për sigurinë e fëmijëve është i fikur.
ε 2	Tingulli i sinjalit 0 – Sinjali i konfirmimit dhe sinjali i defekteve janë të fikur. Sinjali i çelësit kryesor mbetet i ndezur. 1 – Vetëm sinjali që tregon defektet është i aktivizuar. 2 – Vetëm sinjali i konfirmimit është i aktivizuar. 3 – Sinjali i konfirmimit dhe sinjali i defekteve janë të aktivizuar. ¹
ε 3	Treguesi i konsumit të energjisë Pyetni në kompaninë e furnizimit me energji për tensionin e rrjetit. 0 – Treguesi i konsumit i fikur. ¹ 1 – Treguesi i konsumit të energjisë kur tensioni i rrjetit është 230 V. 2 – Treguesi i konsumit të energjisë kur tensioni i rrjetit është 400 V. 3 – Treguesi i konsumit të energjisë kur tensioni i rrjetit është 220 V. 4 – Treguesi i konsumit të energjisë kur tensioni i rrjetit është 240 V.
ε 5	Kohëmatësi automatik 00 – Fikur. ¹ 1-99 – Kohëzgjatja, pas së cilës fiken vatrat e gatimit.
ε 6	Kohëzgjatja e sinjalit të përfundimit të kohëmatësit 1 – 10 sekonda. ¹ 2 – 30 sekonda. 3 – 1 minutë.
ε 7	Ndezja e rezistencave 0 – Fikur 1 – Ndezur 2 – Rregullimi i fundit para fikjes së vatrës së gatimit. ¹
ε 9	Koha e zgjedhjes së vatrave të gatimit 0 – E pakufizuar: Ju gjithnjë mund ta rregulloni vatrën e zgjedhur së fundmi, pa e përzgjedhur nga fillimi. ¹ 1 – Ju mund ta rregulloni vatrën e zgjedhur së fundmi brenda 10 sekondave pas zgjedhjes. Më pas ju duhet ta zgjidhni sërish vatrën e gatimit para rregullimit.

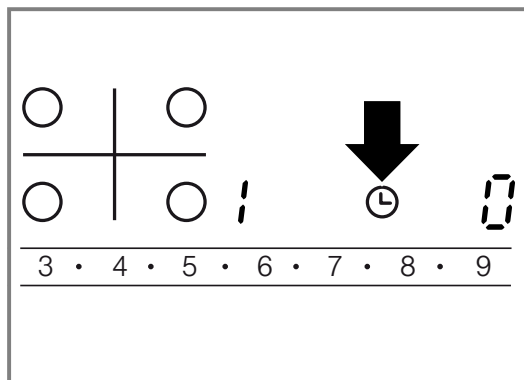
Tregu Zgjedhja esi

ε 0	Rivendosni në cilësimin e fabrikës 0 – Fikur ¹ 1 – Ndezur
-----	--

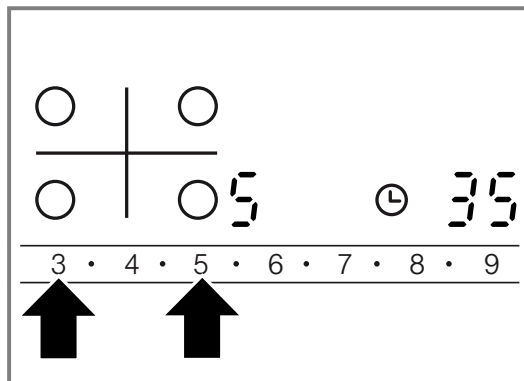
12.2 Ndryshimi i rregullimeve bazë

Parakushti: Plani i gatimit është fikur.

1. Ndizni planin e gatimit.
2. Brenda 10 sekondave të ardhshme mbani shtypur ⊕ për 4 sekonda.



- ✓ Në ekranin e majtë pulsojnë me alternim ε dhe 1.
 - ✓ Në ekranin e djathtë qëndron ndezur 0.
3. Prekni ⊕ aq herë sa në ekranin e majtë të shfaqet treguesi i dëshiruar.
 4. Vendosni vlerën që dëshironi te paneli i rregullimeve.



5. Mbani shtypur ⊕ për 4 sekonda.
- ✓ Rregullimi aktivizohet.

Këshillë: Për të dalë nga cilësimet bazë pa ruajtur, fikeni planin e gatimit me ⊖. Ndizni përsëri planin e gatimit dhe bëni rregullime të reja nga e para.

¹ Rregullimet nga fabrika

13 Pastrimi dhe kujdesi

Në mënyrë që pajisja të qëndrojë funksionale për kohë të gjatë, pastrojeni dhe kujdesuni për të me kujdes.

13.1 Produktet e pastrimit

Produktet e përshtatshme të pastrimit dhe shpatullën e pastrimit për xham mund t'i blini te shërbimi i klientit, në dyqanin online ose në dyqanin e specializuar.

VINI RE

Produktet e papërshtatshme të pastrimit mund të dëmtojnë sipërfaqet e pajisjes.

- ▶ Mos përdorni asnjëherë produkte të papërshtatshme pastrimi.

Produktet e papërshtatshme të pastrimit

- Detergjent pastrues i paholluar
- Pastruesit për lavastovilje
- Solucionet gërryese
- Produktet agresive të pastrimit, p.sh. sprej për furra ose largues njollash

- Sfungjerët e ashpër gërryese
- Pastruesit me presion të lartë dhe pastruesit me avull

13.2 Pastrimi i qelqit qeramik

Pastroni planin e gatimit pas çdo përdorimi, në mënyrë që të mos digjen mbetjet nga gatimi.

Shënim: Mbani parasysh informacionet për produktet e papërshtatshme të pastrimit. → *Faqe 38*

Parakushti: Plani i gatimit është ftohur.

1. Largoni ndotjet e forta me një shpatull për xham.
2. Pastroni planin e gatimit me një produkt pastrimi për qelq qeramik.

Ndiqni udhëzimet e pastrimit mbi paketimin e produktit pastrues.

Këshillë: Ju mund të arrini rezultate të mira në pastrim me ndihmën e një sfungjeri të veçantë për qelqin qeramik.

14 Mënjanimi i defekteve

Defektet e lehta në pajisje mund t'i eliminoni edhe vetë. Përdorni informacionet për eliminimin e defekteve përpara se të kontaktoni me shërbimin për klientin. Kështu shmangni shpenzimet e panevojshme.

⚠ PARALAJMËRIM – Rrezik lëndimi!

Riparimet e gabuara janë të rrezikshme.

- ▶ Riparimet në pajisje duhen kryer vetëm nga staf teknik i trajnuar.
- ▶ Nëse pajisja ka defekt, atëherë telefononi shërbimin e klientit.
→ "Shërbimi i klientit", *Faqe 39*

⚠ PARALAJMËRIM – Rrezik nga goditja elektrike!

Riparimet e gabuara janë shkak për rreziqe.

- ▶ Riparimet në pajisje duhen kryer vetëm nga staf teknik i trajnuar për këtë qëllim.
- ▶ Për riparimin e pajisjes lejohet të përdoren vetëm pjesë këmbimi origjinale.
- ▶ Nëse dëmtohet kordoni elektrik i pajisjes, atëherë ai duhet të zëvendësohet nga teknik i trajnuar.

⚠ PARALAJMËRIM – Rrezik djegiesh!

Vatra e gatimit nxeh, por treguesi nuk funksionon.

- ▶ Fikni siguresën në kutinë e siguresave.
- ▶ Telefononi shërbimin e klientit.

⚠ PARALAJMËRIM – Rrezik zjarri!

Plani i gatimit fiket vetë dhe nuk mund të ndizet më. Ai mund të ndizet më vonë në mënyrë aksidentale.

- ▶ Fikni siguresën në kutinë e siguresave.
- ▶ Telefononi shërbimin e klientit.

14.1 Udhëzime në fushën e treguesit

Defekti	Shkaku dhe zgjidhja e problemeve
Asnjë	Është ndërprerë furnizimi me energji. 1. Kontrolloni siguresat e shtëpisë. 2. Provoni me anë të pajisjeve të tjera elektrike nëse ka shkëputje të energjisë elektrike.
Të gjithë treguesit pulsojnë	Paneli i komandimit është lagur ose mbi të janë vendosur objekte. ▶ Thani panelin e komandimit ose largoni objektin që ndodhet sipër tij.

Defekti	Shkaku dhe zgjidhja e problemeve
F2	Në shumë vatra gatimi është gatuar me fuqi të lartë për një kohë të gjatë. Për të mbrojtur sistemin elektronik, vatra e gatimit është fikur. <ol style="list-style-type: none"> 1. Pritni për pak kohë. 2. Prekni mbi një fushë me prekje çfarëdo. <ul style="list-style-type: none"> ✓ Nëse mesazhi nuk shfaqet më, sistemi elektronik është ftohur mjaftueshëm. Ju mund të vazhdoni të gatuar.
F4	Me gjithë stakimin nëpërmjet F2 sistemi elektronik është nxehur prapë. Prandaj, të gjitha vatrat e gatimit janë fikur. <ol style="list-style-type: none"> 1. Pritni për pak kohë. 2. Prekni mbi një fushë me prekje çfarëdo. <ul style="list-style-type: none"> ✓ Nëse mesazhi nuk shfaqet më, sistemi elektronik është ftohur mjaftueshëm. Ju mund të vazhdoni të gatuar.
F5 dhe niveli i gradimit pulsojnë në mënyrë të alternuar. Do të bjerë një tingull sinjalizues.	Në zonën e panelit të komandimit ndodhet një tenxhere e nxehtë. Sistemi elektronik ka rrezik të mbinxehet. <ul style="list-style-type: none"> ▶ Hiqni tenxheren. ✓ Treguesi fiket pak kohë më pas.
F5 dhe tingull sinjalizues	Në zonën e panelit të komandimit ndodhet një tenxhere e nxehtë. Vatra e gatimit është fikur për të mbrojtur sistemin elektronik. <ol style="list-style-type: none"> 1. Hiqni tenxheren. 2. Pritni për pak kohë. 3. Prekni mbi një fushë me prekje çfarëdo. <ul style="list-style-type: none"> ✓ Nëse mesazhi nuk shfaqet më, sistemi elektronik është ftohur mjaftueshëm. Ju mund të vazhdoni të gatuar.
F8	Vatra e gatimit ka qenë në funksionim për shumë kohë dhe është fikur automatikisht. Mund ta ndizni menjëherë vatrën e gatimit.
dE dhe vatrat e gatimit nuk nxehen	Është aktivizuar modaliteti demonstrativ. <ol style="list-style-type: none"> 1. Shkëputni pajisjen nga rrjeti elektrik për 30 sekonda, duke fikur për pak kohë siguresën në kutinë e siguresave. 2. Brenda 3 minutave të ardhshme prekni një fushë me prekje çfarëdo.
Në ekran shfaqet një mesazh me shkronjën "E", p.sh. E0111.	Sistemi elektronik ka identifikuar një gabim. <ol style="list-style-type: none"> 1. Fikni pajisjen dhe ndizeni përsëri. <ul style="list-style-type: none"> ✓ Nëse problemi ka qenë vetëm një herë, mesazhi fiket. 2. Nëse mesazhi shfaqet përsëri, telefononi shërbimin për klientin. Kur ta telefononi jepini atij mesazhin e saktë të defektit. → "Shërbimi i klientit", Faqe 39

15 Hedhja

15.1 Hedhja e pajisjes së vjetër

Me hedhjen e pajisjeve në mënyrë të përshtatshme për mjedisin mund të rifitohen lëndë të para të vlefshme.

- ▶ Hidheni pajisjen në mënyrë të përshtatshme për mjedisin.
Informacioni për mënyrat aktuale të hedhjes mund të merret nga shitësi specialist, si dhe pranë administratës vendore të komunës ose qytetit.



Ky aparat përmban shënjen e aparaturave elektrike dhe elektroteknike sipas Udhëzimit 2012/19/EU (waste electrical and electronic equipment - WEEE).

Udhëzimi jep kuadrin ligjor për të drejtën e kthimit mbrapsht të aparaturave të përdorura në të gjithë BE.

16 Shërbimi i klientit

Pjesët origjinale të këmbimit të rëndësishme për funksionimin, në përputhje me rregulloren përkatëse të dizajnit ekologjik, i gjeni te shërbimi ynë për klientin për një periudhë të paktën 10 vjet pas vënies në qarkullim të pajisjes suaj brenda Zonës Ekonomike Evropiane.

Shënim: Përdorimi i shërbimit të klientit është falas në kuadrin e kushteve të garancisë së prodhuesit.

Informacionet e detajuara rreth kohëzgjatjes së garancisë dhe kushteve të garancisë në vendin tuaj i gjeni përmes kodit QR në dokumentin bashkëngjitur kontakteve të shërbimit dhe kushteve të garancisë, te

shërbimi ynë i klientit, shitësi juaj ose në faqen tonë të internetit.

Nëse kontaktoni shërbimin e klientit, ju nevojitet numri i produktit (E-Nr.) dhe numri i prodhimit (FD) i pajisjes suaj.

Të dhënat e kontaktit të shërbimit të klientit i gjeni përmes kodit QR në dokumentin bashkëngjitur kontakteve të shërbimit dhe kushteve të garancisë ose në faqen tonë të internetit.

Informacionet sipas rregullores (EU) 66/2014 dhe (EU) 2023/826 i gjeni online në www.bosch-home.com tek faqja e produktit dhe faqja e shërbimit të pajisjes suaj, në udhëzuesin e përdorimit dhe dokumentet shtesë.

16.1 Numri i produktit (E-Nr.) dhe numri i prodhimit (FD)

Numrin e produktit (E-Nr.) dhe numrin e prodhimit (FD) e gjeni në tabelën e modelit të pajisjes.

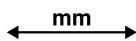
Etiketën e parametrave e gjeni:

- te pasaporta e pajisjes;
- te pjesa e poshtme e planit të gatimit.

Ju mund t'i mbani shënim këto të dhëna, për t'i gjetur shpejt përsëri të dhënat e pajisjes dhe numrin e telefonit të kujdesit për klientin.

17 Manuali i montimit

Mbani parasysh këto informacione gjatë montimit të pajisjes.



17.1 Montimi i sigurt

Ndiqui këto udhëzime për sigurinë kur të montoni pajisjen.

- Pajisja duhet të lidhet vetëm nga specialistë të autorizuar. Në rast lidhjeje të gabuar, garancia bëhet e pavlefshme.
- Vetëm montimi i saktë sipas këtij manuali montimi garanton një përdorim të sigurt. Në rast dëmsh si pasojë e montimit të pasaktë, përgjegjësinë e mban montuesi.

17.4 Përgatitja e mobilies

Syprina e banakut duhet të jetë e sheshtë, horizontale dhe e qëndrueshme.

- Mobilia e montimit inkaso, përfshirë edhe shiritin e izolimit nga muri, duhet të jetë rezistente ndaj nxehtësisë të paktën 90°C.
- Veshja e dollapit brenda distancës prej 50 mm nga faqja e pasme nuk duhet të jetë material që digjet (p.sh. pllakë, gur).

17.2 Instalimi nën banak

Mos montoni pajisje ftohëse, enëlarëse, furra pa ajrosje dhe lavatriçe poshtë pajisjes.

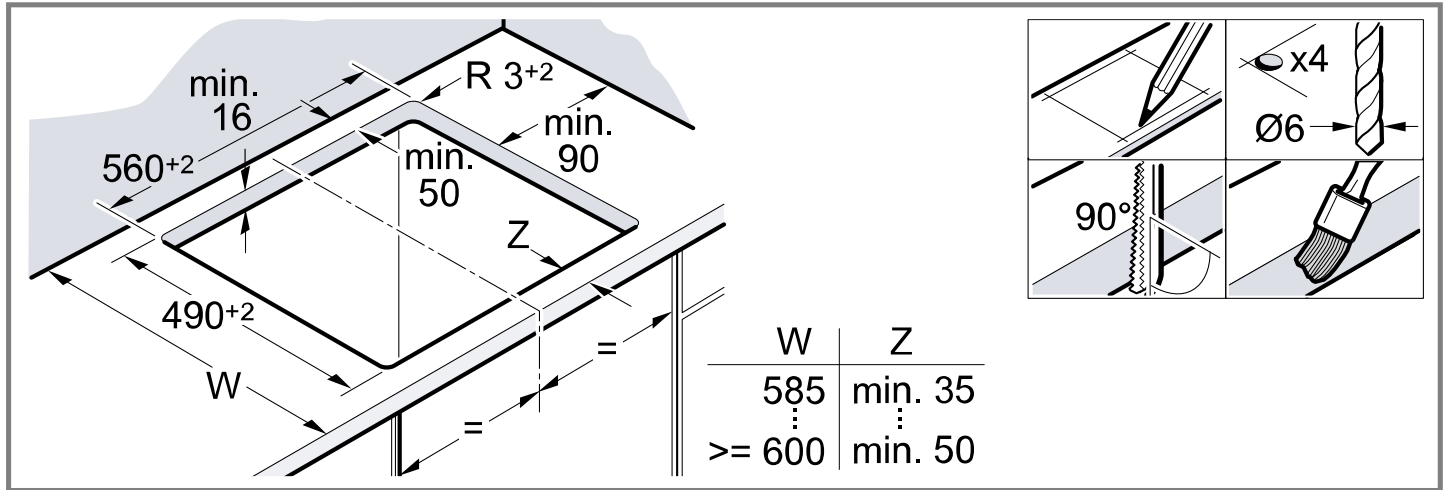
- Nëse nën pajisje montohet një furrë inkaso, trashësia e syprinës duhet të jetë minimumi 20 mm, dhe në disa raste edhe më shumë. Ndiqui udhëzimet që jepen në manualin e montimit të furrës.
- Sigurohuni që pjesët ekzistuese të dala, si p.sh. kutia e lidhjeve elektrike ose kordoni i lidhjes elektrike, nuk përplasen me një sirtar.

17.3 Bazamenti i ndërmjetëm

Nëse pjesa e poshtme e planit të gatimit është e prekshme, duhet montuar një plan i ndërmjetëm.

- Kërkoni në dyqan një plan të ndërmjetëm si aksesori shtesë.
- Nëse përdorni një plan të ndërmjetëm tuajin, distanca minimale nga lidhja elektrike e pajisjes duhet të jetë 10 mm.

- Izoloni sipërfaqet e prera që të jenë rezistente ndaj nxehtësisë, në mënyrë që të parandaloni një fryrje të syprinës së banakut për shkak të lagështisë.



17.5 Lidhja elektrike

Për ta mbrojtur pajisjen, mos e nxirrni atë nga kutia prej polisteroli deri në momentin që do ta futni në vendin e prerë. Mos e vendosni kurrë pajisjen vertikalisht mbi një anë të pajisjes.

- Përpara lidhjes së pajisjes kontrolloni instalimin e shtëpisë.
- Pajisja i përket klasës së mbrojtjes I dhe lejohet të vihet në punë vetëm me një lidhje me përcjellës mbrojtës të tokëzuar.
- Në instalimin e përcaktuar elektrik duhet parashikuar një pajisje ndarëse/automat në faza, sipas specifikimeve të ndërtimit.
- Nëse në ekranin e pajisjes shfaqet **V400**, pajisja është lidhur gabim. Shkëpusni pajisjen nga rrjeti, kontrolloni lidhjet.

Lidhja me kablo me 3 tela

Sigurohuni që keni një sistem mbrojtjeje të përshtatshëm në instalimet e shtëpisë. Mbani parasysh kodimin me ngjyra të telave të kordonit elektrik.

- Jeshile - e verdhë është përcjellësi mbrojtës ⊕. Blu është përcjellësi neutral. Kafe është faza (përcjellësi i jashtëm). Nëse nevojitet, kabloja mund të zëvendësohet me një kordon elektrik shumëfazor. Në rast të ndërrimit të kabllor, mbani parasysh paragrafin në vijim.

Lidhja pa kablo të montuar paraprakisht

Lidheni planin e gatimit vetëm sipas skemës së lidhjes.

- Nëse nevojitet, montoni edhe urat lidhëse prej bakri.
- Kordoni elektrik duhet të jetë minimumi i tipit H05 VV-F ose me cilësi më të lartë.
- Seksioni tërthor i telit përcaktohet në përputhje me ngarkesën elektrike. Nuk lejohet seksioni tërthor < 1,5 mm².

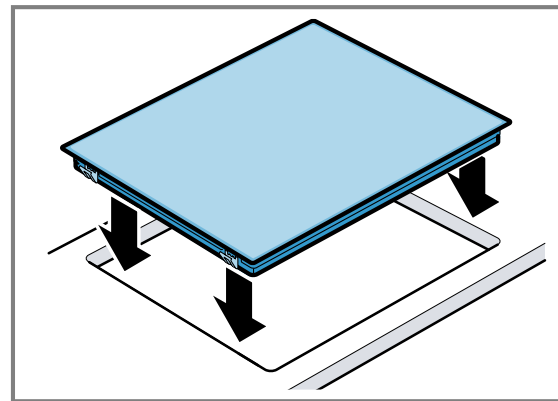
Lidhja me kablo të montuar paraprakisht me 5 tela

Kordoni elektrik lejohet të ndërrohet vetëm nga stafi i trajnuar i shërbimit të klientit.

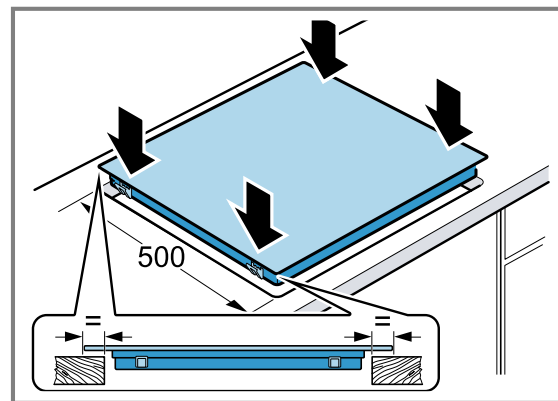
17.6 Vendosja e planit të gatimit

Mos e shkelni kordonin elektrik dhe as mos i kaloni mbi buzë të mprehta.

- Në furrat e montuara inkaso nën banak, kalojeni kordonin në cepin e pasmë të furrës për te priza elektrike.



- Plani i montimit mund të instalohet edhe në një prerje ekzistuese me thellësi 500 mm.
- Ai duhet të qëndrojë njëloj larg përpara dhe mbrapa.



17.7 Çmontimi i planit të gatimit

- Shkëputni energjinë elektrike nga pajisja.
- Nxirreni planin e gatimit duke e shtyrë nga poshtë.



Thank you for buying a Bosch Home Appliance!

Register your new device on MyBosch now and profit directly from:

- **Expert tips & tricks for your appliance**
- **Warranty extension options**
- **Discounts for accessories & spare-parts**
- **Digital manual and all appliance data at hand**
- **Easy access to Bosch Home Appliances Service**

Free and easy registration – also on mobile phones:
www.bosch-home.com/welcome

BOSCH
HOME APPLIANCES
SERVICE

Looking for help? You'll find it here.

Expert advice for your Bosch home appliances, help with problems
or a repair from Bosch experts.

Find out everything about the many ways Bosch can support you:

www.bosch-home.com/service

Contact data of all countries are listed in the attached service directory.

BSH Hausgeräte GmbH

Carl-Wery-Straße 34
81739 München, GERMANY
www.bosch-home.com

A Bosch Company



9001897769 (050418) REG25

hr, sl, sq