

# SIEMENS

WG44G2ZWFG

# Lave-linge



FR Manuel d'utilisation et notice d'installation



**Pour plus d'informations, veuillez vous reporter au Guide de l'utilisateur numérique.**



## Table des matières

<b>1 Sécurité.....</b>	<b>4</b>	<b>8 Touches .....</b>	<b>23</b>
1.1 Indications générales .....	4	<b>9 Programmes .....</b>	<b>25</b>
1.2 Utilisation conforme.....	4	<b>10 Accessoires.....</b>	<b>30</b>
1.3 Restrictions du périmètre utilisateurs .....	4	<b>11 Linge .....</b>	<b>30</b>
1.4 Installation sécurisée.....	5	11.1 Préparation du linge.....	30
1.5 Utilisation sûre.....	7	<b>12 Lessive et produit d'entretien .....</b>	<b>31</b>
1.6 Nettoyage et entretien sûrs .....	9	<b>13 Utilisation .....</b>	<b>31</b>
<b>2 Prévention des dégâts matériels .....</b>	<b>11</b>	13.1 Mise sous tension de l'appareil.....	31
<b>3 Protection de l'environnement et économies d'énergie ...</b>	<b>12</b>	13.2 Réglage d'un programme .....	31
3.1 Élimination de l'emballage .....	12	13.3 Adaptation des réglages d'un programme.....	31
3.2 Économiser de l'énergie et des ressources.....	12	13.4 Introduction du linge .....	31
3.3 Mode économie d'énergie .....	13	13.5 Insérer le doseur .....	31
<b>4 Installation et branchement.....</b>	<b>13</b>	13.6 Utiliser le doseur .....	32
4.1 Déballage de l'appareil .....	13	13.7 Ajout de la lessive et du produit d'entretien .....	32
4.2 Contenu de la livraison .....	13	13.8 Départ du programme.....	33
4.3 Exigences sur le lieu d'installation.....	13	13.9 Trempage .....	33
4.4 Retrait des cales de transport .....	14	13.10 Rajout de linge .....	33
4.5 Branchement de l'appareil .....	16	13.11 Annulation d'un programme .....	33
4.6 Alignement de l'appareil.....	17	13.12 Retirer le linge .....	33
<b>5 Avant la première utilisation ....</b>	<b>17</b>	13.13 Extinction de l'appareil .....	34
5.1 Démarrage du cycle de lavage à vide.....	17	<b>14 Sécurité enfants .....</b>	<b>34</b>
<b>6 Description de l'appareil.....</b>	<b>19</b>	14.1 Activation de la sécurité enfants.....	34
6.1 Appareil .....	19	14.2 Désactivation de la sécurité enfants.....	34
6.2 Bac à produits.....	19		
6.3 Bandeau de commande .....	20		
<b>7 Affichage .....</b>	<b>21</b>		

<b>15 Réglages de base.....</b>	<b>34</b>
15.1 Vue d'ensemble des réglages de base .....	34
15.2 Modification des réglages de base .....	35
<b>16 Nettoyage et entretien .....</b>	<b>35</b>
16.1 Nettoyage tambour.....	35
16.2 Nettoyage du bac à produits.....	35
16.3 Nettoyage de la pompe d'évacuation .....	36
<b>17 Dépannage .....</b>	<b>40</b>
17.1 Déverrouillage de secours ....	50
<b>18 Transport, stockage et élimination.....</b>	<b>50</b>
18.1 Démontage de l'appareil.....	50
18.2 Insertion des cales de transport .....	50
18.3 Remise en service de l'appareil.....	50
18.4 Mettre au rebut un appareil usagé.....	51
<b>19 Service après-vente .....</b>	<b>51</b>
19.1 Numéro de produit (E-Nr) et numéro de fabrication (FD).....	51
<b>20 Valeurs de consommation.....</b>	<b>53</b>
<b>21 Données techniques .....</b>	<b>54</b>



## 1 Sécurité

---

Respectez les consignes de sécurité suivantes.

### 1.1 Indications générales



- Lisez attentivement cette notice.
- Conservez la notice ainsi que les informations produites en vue d'une réutilisation ultérieure ou pour un futur nouveau propriétaire.
- Ne branchez pas l'appareil si ce dernier a été endommagé durant le transport.

### 1.2 Utilisation conforme

Utilisez l'appareil uniquement :

- pour laver des textiles lavables en machine et des lainages lavables à la main d'après l'étiquette.
- avec de l'eau du robinet et des lessives et produits d'entretien du commerce, utilisables en machine.
- pour un usage privé et dans les pièces fermées d'un domicile.
- jusqu'à une altitude maximale de 4000 m au-dessus du niveau de la mer.

### 1.3 Restrictions du périmètre utilisateurs

Les enfants de 8 ans et plus, les personnes souffrant d'un handicap physique, sensoriel ou mental ou ne détenant pas l'expérience et/ou les connaissances nécessaires pourront utiliser cet appareil à condition de le faire sous surveillance, ou que son utilisation sûre leur ait été enseignée et qu'ils aient compris les dangers qui en émanent.

Les enfants ne sont pas autorisés à jouer avec l'appareil.

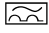
Le nettoyage de l'appareil, et l'entretien par l'utilisateur, sont des activités que les enfants ne peuvent pas effectuer sans surveillance.

Les enfants de moins de 3 ans et les animaux doivent être tenus à distance de l'appareil.

## 1.4 Installation sécurisée

### **⚠ AVERTISSEMENT – Risque d'électrocution !**

Les installations non conformes sont dangereuses.

- ▶ Pour le raccordement et l'utilisation de l'appareil, respectez impérativement les indications figurant sur la plaque signalétique.
- ▶ L'appareil doit être branché uniquement à une source d'alimentation avec courant alternatif à l'aide d'une prise murale correctement installée et reliée à la terre.
- ▶ Le système à conducteur de protection de l'installation électrique de la maison doit être conforme. L'installation doit avoir une section de câble suffisamment grande.
- ▶ En cas d'utilisation d'un disjoncteur différentiel, n'utilisez qu'un seul type avec le symbole .
- ▶ N'alimentez jamais l'appareil par l'intermédiaire d'un appareil de commutation externe, par ex. une minuterie ou une télécommande.
- ▶ Si l'appareil est encastré, la fiche du cordon d'alimentation secteur doit être librement accessible ou, si un accès libre est impossible, un dispositif de sectionnement tous pôles doit être installé dans l'installation électrique fixe, conformément aux réglementations d'installation.
- ▶ Lors de l'installation de l'appareil, veiller à ce que le cordon d'alimentation secteur ne soit pas coincé ni endommagé.

Le cordon d'alimentation pose un danger si sa gaine de protection est endommagée.

- ▶ Ne mettez jamais en contact le cordon d'alimentation avec des sources de chaleur et des pièces chaudes de l'appareil.
- ▶ Ne mettez jamais en contact le cordon d'alimentation avec des pointes acérées ou arêtes tranchantes.
- ▶ Ne pliez, n'écrasez ou ne modifiez jamais le cordon d'alimentation.

### **⚠ AVERTISSEMENT – Risque d'incendie !**

Il est dangereux d'utiliser un cordon d'alimentation secteur avec une rallonge ou un adaptateur non autorisé.

- ▶ Ne pas utiliser de rallonge ni de bloc multiprise.
- ▶ Utiliser uniquement des adaptateurs et cordons d'alimentation secteur agréés par le fabricant.
- ▶ Si le cordon d'alimentation secteur est trop court et qu'aucun cordon d'alimentation plus long n'est disponible, contacter un électricien spécialisé pour adapter l'installation domestique.

### **⚠ AVERTISSEMENT – Risque de blessure !**

Le soulèvement du poids élevé de l'appareil peut entraîner des blessures.

- ▶ Ne soulevez jamais seul l'appareil.

Si cet appareil n'est pas installé correctement dans une colonne lave-linge/sèche-linge, il peut tomber.

- ▶ Empilez le sèche-linge sur un lave-linge uniquement à l'aide du kit de raccordement du fabricant du sèche-linge. Aucune autre méthode d'installation n'est autorisée.
- ▶ N'installez pas l'appareil dans une colonne de lave-linge/sèche-linge si le fabricant ne propose pas de kit de raccordement approprié.
- ▶ N'installez pas d'appareils de différents fabricants et de profondeurs et largeurs différentes dans une colonne de lave-linge/sèche-linge.
- ▶ Ne placez pas une colonne de lave-linge/sèche-linge sur un socle, les appareils peuvent basculer.

### **⚠ AVERTISSEMENT – Risque d'asphyxie !**

Les enfants risquent de s'envelopper dans les matériaux d'emballage ou de les mettre sur la tête et de s'étouffer.

- ▶ Conserver les matériaux d'emballage hors de portée des enfants.
- ▶ Ne jamais laisser les enfants jouer avec les emballages.

**⚠ PRUDENCE – Risque de blessure !**

L'appareil peut vibrer ou bouger pendant le fonctionnement.

- ▶ Installez l'appareil sur une surface propre, plane et solide.
- ▶ Alignez l'appareil avec les pieds de l'appareil et un niveau à bulle.

Il existe un risque de trébuchement si les flexibles et les cordons d'alimentation secteur ne sont pas installés correctement.

- ▶ Disposez les flexibles et le cordon d'alimentation secteur de manière à éviter tout risque de chute.

Si l'appareil est déplacé par ses parties saillantes, telles que le hublot de l'appareil, les pièces peuvent se détacher.

- ▶ Ne déplacez pas l'appareil par ses parties frontales.

**⚠ PRUDENCE – Risque de coupure !**

Vous risquez de vous couper en touchant les arêtes vives de l'appareil.

- ▶ Ne touchez pas les arêtes vives de l'appareil.
- ▶ Utilisez des gants de protection pour transporter et installer l'appareil.

**1.5 Utilisation sûre****⚠ AVERTISSEMENT – Risque d'électrocution !**

Un appareil endommagé ou un cordon d'alimentation secteur endommagé est dangereux.

- ▶ N'utilisez jamais un appareil endommagé.
- ▶ Ne tirez jamais sur le cordon d'alimentation secteur pour débrancher l'appareil du secteur. Débranchez toujours la fiche du cordon d'alimentation secteur.
- ▶ Si l'appareil ou le cordon d'alimentation secteur est endommagé, débranchez immédiatement la fiche mâle du cordon d'alimentation secteur ou coupez le fusible dans le boîtier à fusibles et fermez le robinet d'eau.
- ▶ Appelez le service après-vente. → *Page 51*

L'infiltration d'humidité peut occasionner un choc électrique.

- ▶ Utiliser l'appareil uniquement dans des pièces fermées.
- ▶ Ne jamais exposer l'appareil à une forte chaleur ou humidité.

- ▶ Ne pas utiliser de nettoyeur vapeur ou haute pression, de tuyaux ou de douchettes pour nettoyer l'appareil.

**⚠ AVERTISSEMENT – Risque de préjudice pour la santé !**

Des enfants risquent de s'enfermer dans l'appareil et de mettre leur vie en danger.

- ▶ Ne pas installer l'appareil derrière une porte susceptible de bloquer ou d'empêcher l'ouverture de la porte de l'appareil.
- ▶ En cas d'appareils usagés, débranchez la fiche secteur du câble d'alimentation secteur, puis coupez ce dernier et détruisez la serrure de la porte de l'appareil de sorte qu'il soit impossible de fermer le hublot.

Lors de l'essorage de grandes pièces de linge imperméable à l'eau, des balourds peuvent se produire et entraîner des blessures.

- ▶ Ne lavez pas et n'essorez pas de grandes pièces de linge imperméables à l'eau, telles que des couvertures ou des surmatelas, dans l'appareil.

**⚠ AVERTISSEMENT – Risque d'asphyxie !**

Les enfants risquent d'inhaler ou d'avaler des petits morceaux et s'étouffer.

- ▶ Conserver les petites pièces hors de portée des enfants.
- ▶ Ne pas laisser les enfants jouer avec les petites pièces.

**⚠ AVERTISSEMENT – Risque d'empoisonnement !**

L'ingestion de lessive et de produit d'entretien risque de provoquer un empoisonnement.

- ▶ Consultez un médecin en cas d'ingestion accidentelle.
- ▶ Rangez la lessive et les produits d'entretien hors de portée des enfants.

**⚠ AVERTISSEMENT – Risque d'explosion !**

Si le linge a été prétraité avec des produits de nettoyage inflammables contenant des solvants, cela peut provoquer une explosion dans l'appareil.

- ▶ Rincez soigneusement le linge prétraité à l'eau avant de le laver.



**⚠ PRUDENCE – Risque de blessure !**

Si vous montez ou grimpez sur l'appareil, la plaque de protection peut se casser.

- ▶ Ne montez et ne grimpez pas sur l'appareil.

Si vous prenez appui sur le hublot de l'appareil, ce dernier peut basculer.

- ▶ Ne vous appuyez pas et ne vous asseyez pas sur le hublot de l'appareil.
- ▶ Ne déposez aucun objet sur le hublot de l'appareil.

Si vous introduisez vos mains dans le tambour en rotation, vous risquez de vous blesser les mains.

- ▶ Patientez jusqu'à l'arrêt complet du tambour avant de mettre les mains dedans.

**⚠ PRUDENCE – Risque de brûlure !**

Lors d'un lavage à haute température, le liquide de lavage devient très chaud.

- ▶ Ne touchez jamais le liquide de lavage chaud.

**⚠ PRUDENCE – Risque de brûlures chimiques !**

Si vous ouvrez le bac à produits, la lessive et les produits d'entretien peuvent vous éclabousser. Un contact avec les yeux ou la peau peut entraîner des irritations.

- ▶ En cas de contact avec de la lessive ou des produits d'entretien, rincez-vous abondamment les yeux ou la peau à l'eau claire.
- ▶ Consultez un médecin en cas d'ingestion accidentelle.
- ▶ Rangez la lessive et les produits d'entretien hors de portée des enfants.

**1.6 Nettoyage et entretien sûrs****⚠ AVERTISSEMENT – Risque d'électrocution !**

Les réparations non conformes sont dangereuses.

- ▶ Ne modifiez jamais techniquement l'appareil ou les caractéristiques de l'appareil.
- ▶ Seul un personnel dûment qualifié peut entreprendre des réparations sur l'appareil.

- ▶ Seules des pièces de rechange d'origine peuvent être utilisées pour réparer l'appareil.
- ▶ Afin d'écartier tout danger quand le cordon d'alimentation secteur de cet appareil est endommagé, seul le fabricant ou son service après-vente ou toute autre personne de qualification équivalente est habilité à le remplacer.

L'infiltration d'humidité peut occasionner un choc électrique.

- ▶ Avant le nettoyage, retirez la fiche secteur ou coupez le disjoncteur.
- ▶ Ne pas utiliser de nettoyeur vapeur ou haute pression, de tuyaux ou de douchettes pour nettoyer l'appareil.

**⚠ AVERTISSEMENT – Risque de blessure !**

L'utilisation de pièces de rechange et d'accessoires non d'origine est dangereuse.

- ▶ Utilisez uniquement des pièces de rechange d'origine et des accessoires d'origine du fabricant.

**⚠ AVERTISSEMENT – Risque d'empoisonnement !**

L'utilisation de produits de nettoyage contenant des solvants peut produire des vapeurs toxiques.

- ▶ N'utilisez pas de produits de nettoyage contenant des solvants.

## 2 Prévention des dégâts matériels

### ATTENTION !

Un dosage incorrect de l'assouplissant, de la lessive et des produits d'entretien et de nettoyage peut nuire au bon fonctionnement de l'appareil.

- ▶ Respectez les recommandations de dosage lessiviel du fabricant.

Le dépassement de la quantité de charge maximale altère le fonctionnement de l'appareil.

- ▶ Respectez la quantité de charge maximale pour chaque programme et ne la dépassez pas.  
→ "Programmes", Page 25

En vue de son transport, l'appareil a été sécurisé avec des cales de transport. Les cales de transport qui ne sont pas enlevées peuvent entraîner des dommages matériels ou endommager l'appareil.

- ▶ Avant la mise en service, retirez complètement toutes les cales de transport et conservez-les dans un endroit sûr.
- ▶ Avant chaque transport, mettez en place toutes les cales de transport afin d'éviter tout dommage dû au transport.

Le branchement non conforme du tuyau d'arrivée d'eau peut entraîner des dommages matériels.

- ▶ Serrez les vis à la main sur l'arrivée d'eau.
- ▶ Raccordez directement le tuyau d'arrivée d'eau au robinet sans utiliser d'éléments de raccordement supplémentaires tels que des adaptateurs, des rallonges ou des vannes.
- ▶ Installez le corps de vanne du tuyau d'arrivée d'eau sans contact avec l'environnement et sans l'exposer à des forces extérieures.

- ▶ Veillez à ce que le diamètre intérieur du robinet d'arrivée d'eau soit d'au moins 17 mm.
- ▶ Vérifiez que la longueur du filetage sur le raccord au robinet d'eau soit d'au moins 10 mm.

Une pression de l'eau trop faible ou trop élevée peut gêner le fonctionnement de l'appareil.

- ▶ Assurez-vous que la pression d'eau au niveau de l'alimentation en eau est comprise entre 100 kPa (1 bar) minimum et 1000 kPa (10 bars) maximum.
- ▶ Si la pression hydraulique excède la valeur maximale indiquée, une vanne de réduction de pression entre le raccord d'eau potable et le kit de tuyaux de l'appareil doit être installée.
- ▶ Ne raccordez pas l'appareil au mitigeur d'un chauffe-eau accumulateur.

Les tuyaux d'eau modifiés ou endommagés peuvent provoquer des dégâts matériels ou endommager l'appareil.

- ▶ Veillez à ne jamais plier, écraser, modifier ou couper les tuyaux d'eau.
- ▶ Utilisez uniquement les tuyaux d'eau fournis ou les tuyaux de rechange d'origine.
- ▶ Ne réutilisez jamais des tuyaux d'eau usagés.

L'utilisation de l'appareil avec de l'eau sale ou trop chaude peut provoquer des dégâts matériels.

- ▶ Utilisez l'appareil uniquement avec de l'eau potable froide.

Des produits nettoyants inappropriés peuvent endommager les surfaces de l'appareil.

- ▶ Ne pas utiliser de produits de nettoyage agressifs ou récurants.
- ▶ N'utilisez pas de nettoyants fortement alcoolisés.

- ▶ Ne pas utiliser de tampon en paille métallique ni d'éponge à dos recourant.
- ▶ Nettoyez l'appareil uniquement avec de l'eau et un chiffon doux et humide.
- ▶ En cas de contact avec l'appareil, éliminez immédiatement tous les résidus de lessive, de brouillard de pulvérisation ou de résidus.

---

## 3 Protection de l'environnement et économies d'énergie

### 3.1 Élimination de l'emballage

Les emballages sont écologiques et recyclables.

- ▶ Veuillez éliminer les pièces détachées après les avoir triées par matière.



Éliminez l'emballage en respectant l'environnement.

### 3.2 Économiser de l'énergie et des ressources

Si vous respectez ces consignes, votre appareil consommera moins de courant et d'eau.

Utiliser des programmes à basses températures et des temps de lavage plus longs et exploiter la quantité de charge maximale.

- ✓ La consommation d'énergie et de l'eau est alors la plus efficace.

Dosez la lessive en fonction du degré de salissure du linge.

- ✓ Une plus petite quantité de lessive est suffisante pour une salissure légère à normale. Respectez la recommandation de dosage lessiviel du fabricant de lessive.

Réduisez la température de lavage pour le linge légèrement et normalement sale.

- ✓ À température plus basse, l'appareil consomme moins d'énergie. Des températures plus basses que celles indiquées sur l'étiquette d'entretien sont également suffisantes pour une salissure légère à normale.

Réglez la vitesse d'essorage maximale si le linge doit ensuite être séché au sèche-linge.

- ✓ Cela permet de raccourcir la durée du programme de séchage et de baisser la consommation d'énergie. Avec une vitesse d'essorage plus élevée, l'humidité résiduelle diminue dans le linge et le volume du bruit de l'essorage augmente.

Lavez le linge sans prélavage.

- ✓ Le lavage avec prélavage prolonge la durée du programme et augmente la consommation d'énergie et d'eau.

L'appareil dispose d'une capacité variable automatique.

- ✓ La capacité variable automatique adapte la consommation d'eau et la durée du programme de façon optimale selon le type de textile et la charge de linge.

### 3.3 Mode économie d'énergie

Si vous n'utilisez pas l'appareil pendant une période prolongée, il passe automatiquement en mode économie d'énergie.

Le mode économie d'énergie prend fin lorsque vous utilisez de nouveau l'appareil.

---

## 4 Installation et branchement

### 4.1 Déballage de l'appareil

#### ATTENTION !

Les objets qui restent dans le tambour et qui ne sont pas destinés au fonctionnement de l'appareil peuvent entraîner des dommages matériels ou endommager l'appareil.

- ▶ Avant utilisation, retirez ces objets et les accessoires fournis du tambour.
1. Retirez entièrement les emballages et les sachets de l'appareil.  
→ *"Élimination de l'emballage", Page 12*
  2. Vérifiez que l'appareil ne présente pas de dommages visibles.
  3. Ouvrez la porte.
  4. Retirez l'accessoire du tambour.
  5. Fermez la porte.

### 4.2 Contenu de la livraison

Après avoir déballé le produit, inspectez toutes les pièces pour détecter d'éventuels dégâts dus au transport et pour vous assurer de l'intégrité de la livraison.

#### ATTENTION !

Des accessoires incomplets ou défectueux peuvent gêner le fonctionnement de l'appareil, l'endommager ou entraîner des dommages matériels.

- ▶ Ne faites pas fonctionner l'appareil avec des accessoires incomplets ou défectueux.
- ▶ Remplacez les accessoires appropriés avant de faire fonctionner l'appareil.  
→ *"Accessoires", Page 30*

**Remarque :** Un test de fonctionnement a été effectué en usine sur l'appareil. Des taches d'eau peuvent alors apparaître dans l'appareil, mais le premier cycle de lavage les éliminera.

La livraison comprend :

- Lave-linge
- Documents d'accompagnement
- Sécurités de transport  
→ *"Retrait des cales de transport", Page 14*
- Chapeaux de protection
- Flexible d'arrivée d'eau  
→ *"Raccorder le flexible d'arrivée d'eau", Page 16*

### 4.3 Exigences sur le lieu d'installation



#### AVERTISSEMENT

#### Risque d'électrocution !

L'appareil contient des pièces sous tension. Toucher des pièces sous tension est dangereux.

- ▶ N'utilisez pas l'appareil sans la plaque de protection.

**⚠ AVERTISSEMENT**  
**Risque de blessure !**


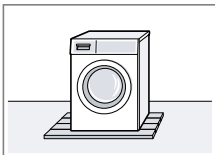
L'appareil peut basculer lorsqu'il est utilisé sur un socle.

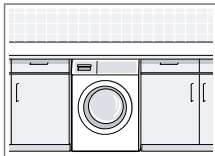
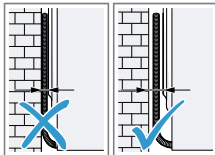
- ▶ Avant la mise en service, il est essentiel que les pieds de l'appareil soient fixés sur un socle à l'aide des pattes de retenue → Page 30 du fabricant.

**ATTENTION !**

La présence d'eau résiduelle gelée dans l'appareil peut l'endommager.

- ▶ N'installez et n'utilisez pas l'appareil dans des lieux exposés au risque de gel et/ou en plein air.
- Si l'appareil est incliné à plus de 40°, l'eau résiduelle qu'il contient peut s'échapper et provoquer des dommages matériels.
- ▶ Inclinez l'appareil avec précaution.
  - ▶ Transportez l'appareil debout.

Lieu d'installation	Conditions
<p>Socle</p> 	<p>Fixez l'appareil à l'aide de pattes de retenue → Page 30.</p>
<p>Plancher en bois</p> 	<p>Placez l'appareil sur une plaque de bois résistant à l'eau (épaisseur d'au moins 30 mm), fermement vissée au sol.</p>

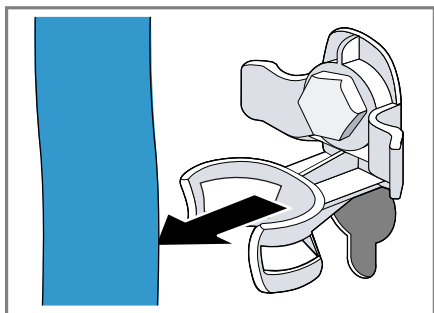
Lieu d'installation	Conditions
<p>Coin cuisine</p> 	<p>Placez l'appareil uniquement sous un plan de travail continu relié solidement aux armoires voisines. Largeur de niche requise : 60 cm.</p>
<p>Contre un mur</p> 	<p>Ne coincez aucun tuyau ni aucun cordon d'alimentation secteur entre le mur et l'appareil.</p>

**4.4 Retrait des cales de transport**

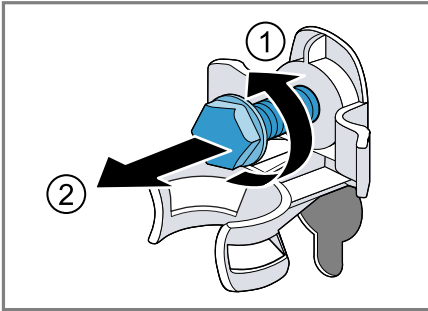
L'appareil est sécurisé pour le transport par des cales de transport à l'arrière de l'appareil.

**Remarque :** Conservez les vis des sécurités de transport et les douilles pour tout transport ultérieur.  
→ "Insertion des cales de transport", Page 50

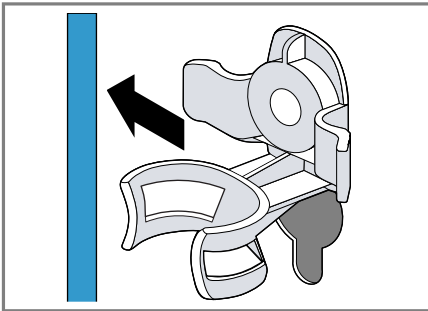
1. Retirez les flexibles des supports.



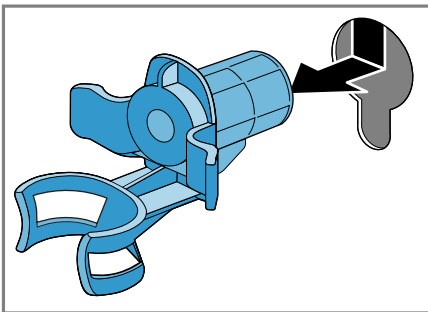
2. Dévissez les 4 vis des sécurités de transport à l'aide d'une clé à vis de calibre 13 ① et retirez-les ②.



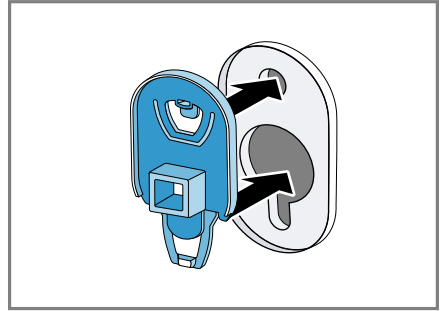
3. Retirez le cordon d'alimentation secteur du support.



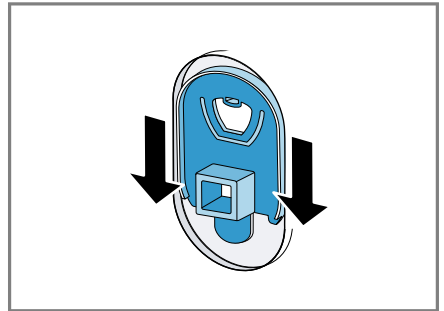
4. Retirez les 4 douilles.



5. Remettez les 4 chapeaux de protection.



6. Poussez les 4 chapeaux de protection vers le bas.



**Remarque :** Pour installer les cales de transport dans l'appareil pour le transport, exécutez ces étapes dans l'ordre inverse.

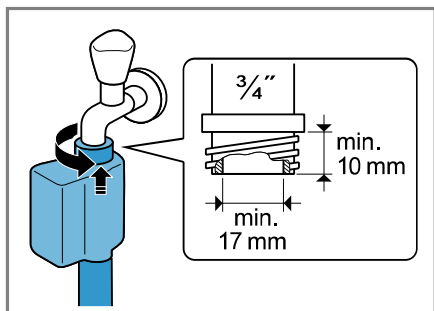
## 4.5 Branchement de l'appareil

### Raccorder le flexible d'arrivée d'eau

1. Raccordez le tuyau d'arrivée d'eau à l'appareil.



2. Raccordez le tuyau d'arrivée d'eau au robinet d'eau (26,4 mm = 3/4").



3. Ouvrez le robinet d'eau avec précaution et vérifiez que les raccords sont étanches.

### Types de raccordement à l'évacuation de l'eau

Ces informations vous aident à raccorder cet appareil à l'évacuation de l'eau.

### ATTENTION !

Lors de la vidange, le tuyau d'évacuation d'eau est sous pression et peut se détacher du point de raccordement installé.

- Sécurisez le tuyau d'évacuation d'eau pour éviter tout desserrage involontaire.

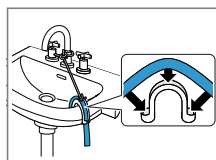
**Remarque :** Respectez les hauteurs de pompage.  
La hauteur de pompage maximale est de 100 cm.

#### Siphon



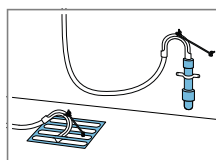
Fixez le point de raccordement avec un collier de serrage (24-40 mm).

#### Lavabo



Fixez le tuyau d'évacuation d'eau à l'aide d'un coude et sécurisez-le.  
→ "Accessoires", Page 30

Tuyau en plastique avec manchon en caoutchouc ou avaloir d'égout



Fixez le tuyau d'évacuation d'eau à l'aide d'un coude et sécurisez-le.  
→ "Accessoires", Page 30

### Raccordement électrique de l'appareil

**Remarque :** Votre installation domestique électrique pour cet appareil doit être conforme à la législation et aux règles de sécurité locales et doit inclure un disjoncteur de courant résiduel.



1. Branchez la fiche secteur du cordon d'alimentation de l'appareil dans une prise murale à proximité de l'appareil.

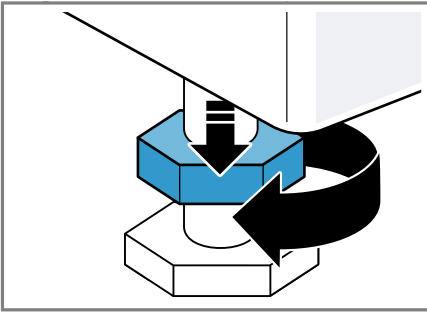
Les données de raccordement de l'appareil figurent dans les données techniques → Page 54.

2. Assurez-vous que la fiche secteur soit correctement branchée.

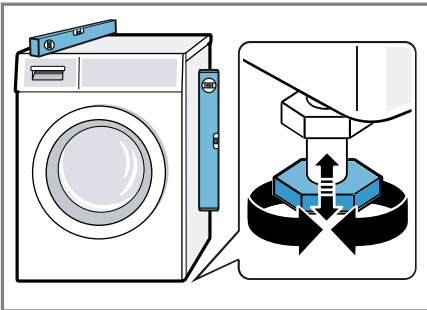
## 4.6 Alignement de l'appareil

Pour réduire le bruit et les vibrations, et empêcher l'appareil de bouger, alignez correctement l'appareil.

1. Desserrez les contre-écrou dans le sens des aiguilles d'une montre à l'aide d'une clé à vis de calibre 17.

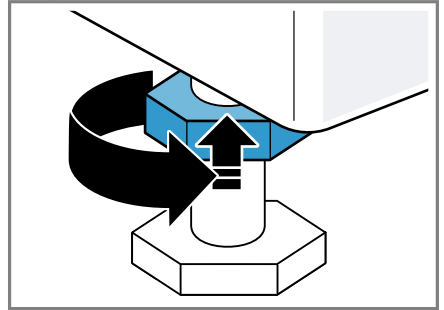


2. Pour aligner l'appareil, tournez les pieds de l'appareil. Vérifiez l'horizontalité avec un niveau à bulle.



Tous les pieds de l'appareil doivent reposer fermement sur le sol.

3. Serrez les contre-écrous contre le corps de l'appareil en vous servant d'une clé à vis de calibre 17.



Tenez fermement le pied de l'appareil et ne réglez pas la hauteur.

## 5 Avant la première utilisation

Préparez l'appareil pour l'utilisation.

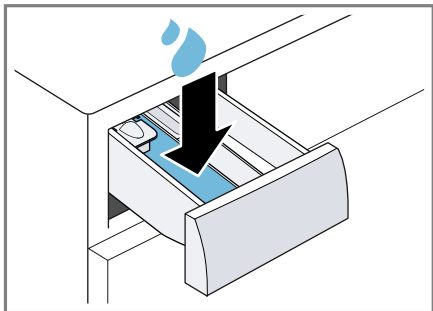
### 5.1 Démarrage du cycle de lavage à vide

Votre appareil a été soumis à des tests approfondis avant de quitter l'usine. Pour éliminer l'eau résiduelle éventuellement présente, effectuez un premier lavage sans linge.

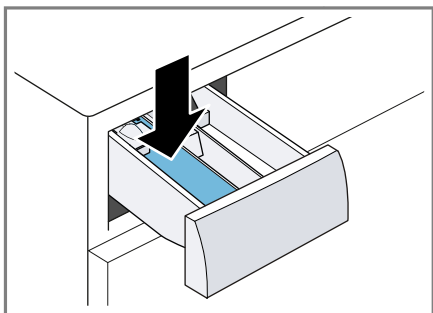
1. Réglez le sélecteur de programme sur **Trommel reinigen / Nettoyage tambour**.
2. Fermez la porte.
3. Extrayez le bac à produits jusqu'en butée.

fr Avant la première utilisation

4. Versez environ 1 litre d'eau dans le compartiment II.



5. Verser la lessive en poudre toutes températures avec agent de blanchiment oxygéné dans le compartiment II.



Pour éviter la formation de mousse, utilisez uniquement la moitié de la quantité de lessive recommandée par le fabricant pour du linge légèrement sale. Ne pas utiliser de lessive pour lainages ni pour linge délicat.

6. Enfoncez le bac à produits.
  7. Appuyez sur **Start/Pauze / Départ/ Pause** pour démarrer le programme.
- ✓ L'écran affiche la durée restante du programme.
  - ✓ Après la fin du programme, l'affichage indique : "End".

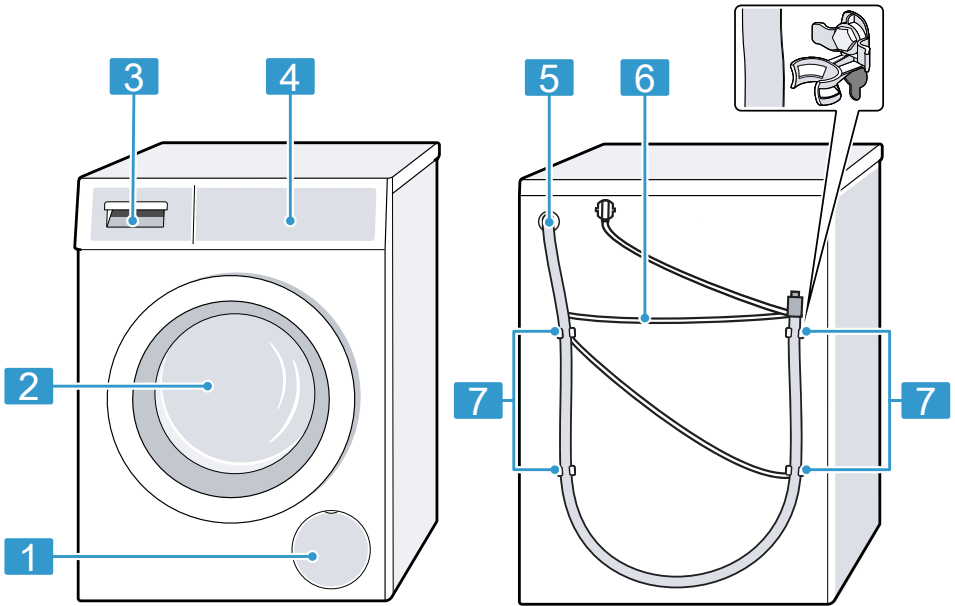
8. Démarrez le premier cycle de lavage ou réglez le sélecteur de programme sur  $\odot$  pour éteindre l'appareil.

→ "Utilisation", Page 31

## 6 Description de l'appareil

### 6.1 Appareil

Cette section contient une vue d'ensemble des composants de votre appareil.



Selon le type d'appareil, les détails illustrés peuvent varier, par ex. la couleur et la forme.

**1** Trappe d'entretien de la pompe d'évacuation  
→ Page 36

**2** Hublot

**3** Bac à produits → Page 19

**4** Bandeau de commande  
→ Page 20

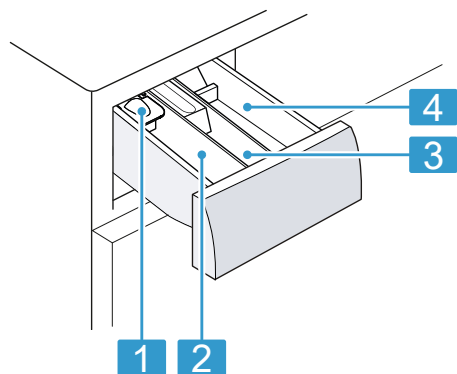
**5** Tuyau d'évacuation d'eau  
→ Page 16

**6** Cordon d'alimentation secteur  
→ Page 16

**7** Cales de transport → Page 14

### 6.2 Bac à produits

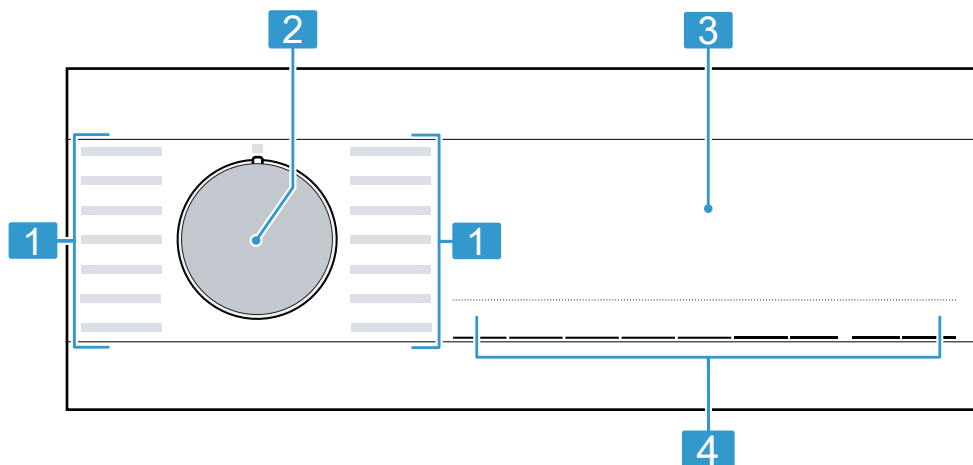
**Remarque :** Respectez les indications des fabricants concernant l'utilisation et le dosage de la lessive et des produits d'entretien, ainsi que les indications dans les descriptions des programmes.



- |   |  |
|---|--|
| 1 | Doseur pour de la lessive liquide<br>→ "Insérer le doseur",<br>Page 31 |
| 2 | Compartment II : produit lessiviel pour le lavage principal            |
| 3 | Compartment ⌘ : produit assouplissant                                  |
| 4 | Compartment I : produit lessiviel pour le pré-lavage                   |

### 6.3 Bandeau de commande

Le champ de commande vous permet de configurer toutes les fonctions de votre appareil et vous donne des informations sur l'état de fonctionnement.



- |   |                                     |
|---|-------------------------------------|
| 1 | Programmes → Page 25                |
| 2 | Sélecteur de programme<br>→ Page 31 |
| 3 | Affichage → Page 21                 |
| 4 | Touches → Page 23                   |

## 7 Affichage





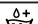
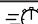
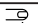


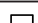




À l'écran sont affichés les valeurs de réglage actuelles, les sélections possibles ou des textes d'information.

	90°	1400																		
	60°	1200																		
	40°	800																		
	30°	600																		
	20°	400																		
Vlekken	Temperatuur	Centrif.	Antikreuk	Voorwas	Water & spoelen plus	Klaar in	vario	Start/Pauze												
Taches	Température	Essorage	Antifroissage	Pré lavage	Eau & Rinçage plus	Fin dans	Speed	Départ/Pause												

Exemples d'affichage

Affichage	Description
0:40 <sup>1</sup>	Durée prévisionnelle du programme ou temps restant du programme en heures et minutes.
10	Heure de fin du programme → "Touches", Page 23
9,0 <sup>1</sup>	Recommandation de quantité de charge maximale en kg pour le programme sélectionné.
- 1400	Vitesse d'essorage réglée en tr/min. → "Touches", Page 23 : sans essorage, uniquement vidange
- 90	Température réglée en °C. → "Touches", Page 23 (froid)
	Démarrer, annuler ou mettre en pause un programme <ul style="list-style-type: none"> <li>■ s'allume : le programme est en cours d'exécution et peut être interrompu ou mis en pause.</li> <li>■ clignote : le programme peut être lancé ou poursuivi.</li> </ul>
	Statut du programme : pré lavage
	Statut du programme : lavage
	Statut du programme : rinçage
	Statut du programme : essorage

<sup>1</sup> Exemple

Affichage	Description
End	Statut du programme : fin du programme
	Statut du programme : vaporisation
	<ul style="list-style-type: none"> <li>■ s'allume : la sécurité enfants est activée.</li> <li>■ clignote : la sécurité enfants est activée et l'appareil a été utilisé.</li> </ul> <p>→ "Désactivation de la sécurité enfants", Page 34</p>
	La fonction Antifroissage du linge est activée. → "Touches", Page 24
	Le prélavage est activé. → "Touches", Page 23
	La fonction de lavage avec de l'eau supplémentaire et avec un rinçage supplémentaire est activée. → "Touches", Page 24
	La durée de programme raccourcie est activée. → "Touches", Page 23
	Le type de tache Sang est activé.
	Le type de tache Herbe est activé.
	Le type de tache Vin rouge est activé.
	Le type de tache Graisse/huile est activé.
	clignote: nettoyage du tambour nécessaire. Exécutez le programme Trommel reinigen / Nettoyage tambour pour le nettoyage et l'entretien du tambour et de la cuve. → "Nettoyage tambour", Page 35
:	clignote : le système de contrôle de la tension s'est mis en pause en raison de diminutions inadmissibles de tension en dessous d'un seuil. → "• clignote.", Page 42 <b>Remarque :</b> Le programme est poursuivi lorsque la tension est à nouveau admissible.
	<ul style="list-style-type: none"> <li>■ s'allume : la porte est verrouillée et ne peut pas être ouverte.</li> <li>■ clignote : la porte n'est pas fermée.</li> <li>■ éteint : la porte est déverrouillée et peut être ouverte.</li> </ul>
	<ul style="list-style-type: none"> <li>■ Aucune pression d'eau. → "E:30 / -10 et/ou ", Page 41</li> <li>■ La pression d'eau au robinet est insuffisante.</li> </ul>
E:35 / -10 <sup>1</sup>	Code défaut, affichage défaut, signal. → "Dépannage", Page 40

<sup>1</sup> Exemple

## 8 Touches

Différents réglages de programme sont disponibles selon le programme réglé.

Touche	Sélection	en savoir plus
Start/Pauze / Départ/Pause	<ul style="list-style-type: none"> <li>■ démarrer</li> <li>■ annuler</li> <li>■ mettre en pause</li> </ul>	Démarrez un programme, annulez-le ou mettez-le en pause.
varioSpeed	<ul style="list-style-type: none"> <li>■ activer</li> <li>■ désactiver</li> </ul>	Activer ou désactiver la durée de programme raccourcie. <b>Remarque :</b> La consommation d'énergie augmente. Cela n'affecte pas le résultat du lavage.
Vlekken / Taches	Sélection multiple	Pour sélectionner le type de tache. La température, le mouvement du tambour et le temps de trempage sont adaptés au type de tache.
Klaar in / Fin dans	jusqu'à 24 heures	Définissez l'heure de fin du programme. La durée du programme est déjà comprise dans le nombre d'heures réglé. Après le démarrage du programme, la durée du programme s'affiche.
Temperatuur / Température	☼ - 90	Adaptez la température. Température réglée en °C.
Centrif. / Essorage	⌀ - 1400	Pour adapter la vitesse d'essorage ou désactiver l'essorage. Vitesse d'essorage réglée en tr/min. Si vous sélectionnez ⌀, l'eau est vidangée et l'essorage est désactivé. Le linge reste mouillé dans le tambour.
🔒 3 s	<ul style="list-style-type: none"> <li>■ activer</li> <li>■ désactiver</li> </ul>	→ "Sécurité enfants", Page 34
Voorwas / Prélavage	<ul style="list-style-type: none"> <li>■ activer</li> <li>■ désactiver</li> </ul>	Activer ou désactiver le prélavage, par exemple pour laver du linge très sale. <b>Remarque :</b> Versez la lessive pour le prélavage dans le compartiment I et la lessive pour le lavage principal dans le compartiment II du bac à produits. → "Bac à produits", Page 19



Touche	Sélection	en savoir plus
Water & Spoelen plus / Eau & Rinçage plus	<ul style="list-style-type: none"><li>■ activer</li><li>■ désactiver</li></ul>	<p>Activer ou désactiver le lavage avec plus d'eau et un rinçage supplémentaire.</p> <p>Recommandé pour les peaux particulièrement sensibles ou dans les régions où l'eau est très douce.</p>
Antikreuk / Anti-froissage	<ul style="list-style-type: none"><li>■ activer</li><li>■ désactiver</li></ul>	<p>Activer ou désactiver le lavage avec la fonction d'antifroissage.</p> <p>Pour limiter le froissage du linge, le cycle et la vitesse d'essorage sont adaptés.</p> <p><b>Remarque :</b> Le linge présente une humidité résiduelle plus élevée après le lavage. Pour réduire le froissage, pen- dez le linge directement après le la- vage.</p>



## 9 Programmes



### Remarques

- Les étiquettes d'entretien sur le linge vous donnent des informations supplémentaires sur le choix du programme.
- Pour les programmes avec un réglage de température de 80 °C ou 90 °C, la température réelle peut différer de la température indiquée. L'efficacité de lavage et l'hygiène attendues aux températures indiquées sont cependant atteintes.


Programme	Description	charge max. kg
Katoen / Coton	Laver des textiles résistants en coton, en lin et en tissu mélangé. Convient également comme programme court pour le linge normalement sale si vous activez varioSpeed. Réglage du programme : <ul style="list-style-type: none"> <li>■ max. 90 °C</li> <li>■ max. 1400 tr/min</li> </ul>	9,0 5,0 <sup>1</sup>
Eco 40-60	Pour laver des textiles en coton, en lin et en tissu mélangé. <b>Remarque :</b> Les textiles qui sont lavables de 40 °C  à 60 °C  selon leur symbole d'entretien peuvent être lavés ensemble. L'efficacité de lavage correspond à la meilleure classe d'efficacité de lavage possible selon les exigences légales. Pour ce programme, la température de lavage est automatiquement adaptée selon la quantité de charge afin d'obtenir une efficacité énergétique optimale avec la meilleure efficacité de lavage possible. La température de lavage ne peut pas être modifiée. Réglage du programme : <ul style="list-style-type: none"> <li>■ max. - °C</li> <li>■ max. 1400 tr/min</li> </ul>	9,0

<sup>1</sup> varioSpeed activé

<sup>2</sup> Lavage impossible

Programme	Description	charge max. kg
Kreukherstel- lend / Synthé- tiques	Pour laver des textiles synthétiques et en tissu mélangé. Réglage du programme : <ul style="list-style-type: none"> <li>■ 60 °C max.</li> <li>■ 1200 tr/min max.</li> </ul>	4,0
Snel/Mix / Mix rapide	Pour laver des textiles en coton, en lin, synthétiques et en tissu mélangé. Adapté au lavage de linge légèrement sale. Réglage du programme : <ul style="list-style-type: none"> <li>■ max. 60 °C</li> <li>■ max. 1400 tr/min</li> </ul>	4,0
Delicaat/Zijde / Délicat/Soie	Pour laver des textiles délicats mais lavables en soie, en viscose ou en fibres synthétiques. Utilisez une lessive pour linge délicat ou pour la soie. <b>Remarque :</b> Lavez les textiles particulièrement fragiles ou les textiles comportant des crochets, des oeillets ou des attaches dans le filet à linge. Réglage du programme : <ul style="list-style-type: none"> <li>■ max. 40 °C</li> <li>■ max. 800 tr/min</li> </ul>	2,0
 Wol/Hand- was / Laine/La- vage à la main	Pour laver des textiles en laine lavables à la main ou en machine, ou des textiles à fort pourcentage en laine. Afin d'éviter que le linge ne rétrécisse, le tambour déplace les textiles tout en douceur avec de longues pauses. Utilisez une lessive pour laine. Réglage du programme : <ul style="list-style-type: none"> <li>■ max. 40 °C</li> <li>■ max. 800 tr/min</li> </ul>	2,0
Spoelen / Rin- çage	Effectuez un rinçage suivi d'un essorage et vidangez l'eau. Réglage du programme : max. 1400 tr/min	–
Centrifugeren/ Afpompen / Es- sorage/Vidange	Pour essorer et vidanger l'eau. Si vous souhaitez uniquement vidanger l'eau, activez  . Le linge n'est pas essoré. Réglage du programme : max. 1400 tr/min	–

<sup>1</sup> **varioSpeed** activé<sup>2</sup> Lavage impossible

Programme	Description	charge max. kg
Hygiène / Hygiène	<p>Laver des textiles résistants en coton, en lin et en tissu mélangé. Convient aux personnes allergiques et aux exigences élevées en matière d'hygiène.</p> <p><b>Remarque :</b> Lorsque la température réglée est atteinte, elle reste constante tout au long du processus de lavage.</p> <p>Réglage du programme :</p> <ul style="list-style-type: none"> <li>■ max. 60 °C</li> <li>■ max. 1400 tr/min</li> </ul>	6,5
Overhemden / Chemises	<p>Pour laver des chemises et chemisiers sans repassage en coton, en lin, synthétiques ou en tissu mélangé.</p> <p><b>Conseil :</b> Pour éviter de froisser le linge, activez Antikreuk / Antifroissage. Le linge est uniquement rapidement essoré et peut être retiré humide. Suspendez les chemises et les chemisiers mouillés pour qu'ils prennent forme correctement.</p> <p><b>Remarque :</b> Lavez les chemises et les chemisiers en soie ou les textiles délicats avec le programme Delicaat/Zijde / Délicat/Soie.</p> <p>Réglage du programme :</p> <ul style="list-style-type: none"> <li>■ max. 60 °C</li> <li>■ max. 800 tr/min</li> </ul>	2,0
Outdoor	<p>Pour laver des textiles tous temps et de plein air avec technologie à membrane et protection hydrophobe.</p> <p>Utilisez une lessive pour textiles de plein air. N'utilisez aucun produit assouplissant.</p> <p>Réglage du programme :</p> <ul style="list-style-type: none"> <li>■ max. 40 °C</li> <li>■ max. 800 tr/min</li> </ul>	2,0
smartFinish 	<p>Convient pour les chemises, les T-shirts et autres textiles similaires en coton, lin et tissus mixtes. Programme pour chauffer et humidifier des textiles secs avec de la vapeur d'eau afin de pouvoir les suspendre après la fin du programme ou les repasser plus facilement.</p> <p>La charge du programme est de maximum cinq chemises ou cinq T-shirts.</p>	- <sup>2</sup>

<sup>1</sup> **varioSpeed** activé

<sup>2</sup> Lavage impossible

Programme	Description	charge max. kg
	<p>Activez varioSpeed si vous souhaitez uniquement traiter une pièce de linge.</p> <p><b>Remarques</b></p> <ul style="list-style-type: none"> <li>■ Suspendez les textiles chauds et humides immédiatement après la fin du programme ou repassez-les.</li> <li>■ Les textiles ne sont ni lavés ni nettoyés. N'utilisez pas de lessive ni de produit d'entretien.</li> <li>■ La vapeur d'eau est très chaude et peut endommager certains types de textiles et de tissus. Ce programme n'est par conséquent pas adapté aux textiles d'extérieur ni aux textiles en soie et laine, par exemple aux pulls.</li> </ul>	
<p>Trommel reini- gen / Nettoyage tambour</p>	<p>Pour nettoyer et entretenir le tambour. Utilisez le programme dans les cas suivants :</p> <ul style="list-style-type: none"> <li>■ avant la première utilisation</li> <li>■ en cas de lavage fréquent à une température de lavage de 40 °C et moins</li> <li>■ après une longue absence</li> </ul> <p>Utilisez une lessive en poudre toutes températures avec un agent de blanchiment oxygéné. Versez la lessive en poudre toutes températures contenant un agent de blanchiment oxygéné dans le compartiment II pour le lavage principal. → "Bac à produits", Page 19</p> <p>Utilisez la moitié de quantité de lessive pour diminuer la formation de mousse. N'utilisez aucun produit assouplissant. N'utilisez pas de lessive pour lainages, textiles délicats ni de lessive liquide.</p> <p><b>Remarque :</b> Lorsque vous n'avez pas utilisé de programme à 60 °C ou à des températures plus élevées depuis longtemps, l'afficheur pour le nettoyage du tambour clignote pour rappel.</p>	<p>–<sup>2</sup></p>
<p>Super 15'/30'</p>	<p>Laver des textiles en coton, synthétiques et en tissu mélangé. Programme bref pour petits lots de linge peu sales. La durée du programme est d'env. 30 minutes.</p>	<p>4,0 2,0<sup>1</sup></p>
<p><sup>1</sup> varioSpeed activé <sup>2</sup> Lavage impossible</p>		

Programme	Description	charge max. kg
	<p>Si vous souhaitez raccourcir la durée du programme à 15 minutes, activez varioSpeed. La quantité de charge maximale diminue à 2,0 kg.</p> <p>Réglage du programme :</p> <ul style="list-style-type: none"> <li>■ max. 40 °C</li> <li>■ max. 1200 tr/min</li> </ul>	
<sup>1</sup>	<b>varioSpeed</b> activé	
<sup>2</sup>	Lavage impossible	

## 10 Accessoires

Utilisez uniquement des accessoires d'origine. Ils ont été spécialement conçus pour votre appareil.

**Remarque :** Certains accessoires sont disponibles dans d'autres couleurs. Contactez le

→ "Service après-vente", Page 51.

	Utilisation	Référence
Extension pour tuyau d'arrivée d'eau	Pour prolonger le tuyau d'arrivée d'eau froide ou le tuyau d'arrivée AquaStop (2,50 m).	WZ10131
Pattes de retenue	Améliorer la stabilité de l'appareil.	WX975600
Coude	Pour fixer le tuyau d'évacuation d'eau.	00655300
Insert pour lessive liquide	Pour doser la lessive liquide.	00605740
Étrier	Placez l'appareil en position élevée afin de faciliter son chargement et son déchargement.	WZWP20W
Nettoyant pour lave-linge	Produit de nettoyage pour l'entretien de l'intérieur de l'appareil.	00311929

## 11 Linge

### 11.1 Préparation du linge

#### ATTENTION !

Les objets restés dans le linge risquent d'endommager le tambour et le linge.

- ▶ Avant le lavage, retirez tous les objets des poches.

#### Remarque

En préparant votre linge, vous ménagez l'appareil et les textiles.

- À l'aide d'une brosse, retirez le sable et la terre
- Triez le linge par couleur et par textile en respectant les symboles d'entretien
- fermez les fermetures éclair, les velcros, les crochets et les œillets
- Attachez les ceintures en tissu, les lanières de tissu et les cordons
- Retirez les crochets des rideaux et les rubans de plomb
- Lavez les petites pièces de linge ou les pièces délicates dans un filet à linge
- lavez ensemble les petites et les grandes pièces de linge
- Lavez immédiatement le linge venant d'être taché
- Prétraitez le linge avec des taches séchées et lavez-le plusieurs fois
- Introduisez le linge déplié dans le tambour
- Rincer plusieurs fois le linge pré-traité au chlore avant de le charger dans le tambour

## 12 Lessive et produit d'entretien

Les informations du fabricant sur l'utilisation et le dosage se trouvent sur l'emballage.

### Remarques

- En cas d'utilisation de lessives liquides, utilisez uniquement des lessives liquides à écoulement automatique
- ne mélangez pas différentes lessives liquides
- ne mélangez pas la lessive avec l'adoucissant
- n'utilisez pas de produits stockés trop longtemps et fortement épais
- N'utilisez pas de produits contenant des solvants, corrosifs ou dégageant des gaz
- ne pas utiliser de chlore
- Utilisez le colorant avec parcimonie, car le sel de fixation peut attaquer l'acier inoxydable
- n'utilisez aucun agent de décoloration dans l'appareil

## 13 Utilisation

### 13.1 Mise sous tension de l'appareil

**Condition :** L'appareil est installé et raccordé correctement.

→ *"Installation et branchement"*, Page 13

- ▶ Réglez le sélecteur sur un programme.

### 13.2 Réglage d'un programme

1. Tournez le sélecteur de programme sur le programme souhaité.

→ *"Programmes"*, Page 25

2. Si vous le souhaitez, adaptez les réglages du programme.

→ *Page 31*

### 13.3 Adaptation des réglages d'un programme

**Condition :** Un programme est réglé.

→ *"Réglage d'un programme"*, Page 31

- ▶ Adaptez les réglages du programme.

→ *"Touches"*, Page 23

**Remarque :** Les réglages du programme ne sont pas sauvegardés de façon permanente pour le programme.

### 13.4 Introduction du linge

**Remarque :** Pour éviter de froisser le linge, veuillez respecter la charge maximale du programme.

→ *"Programmes"*, Page 25

#### Conditions

- Le linge est préparé et trié.  
→ *"Linge"*, Page 30
- Le tambour est vide.

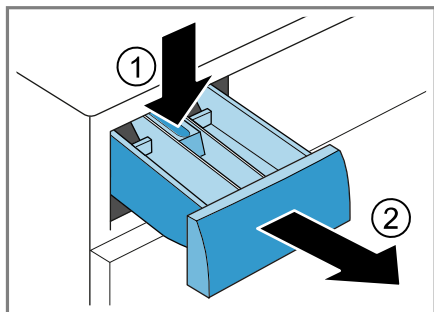
1. Ouvrez la porte.
2. Introduisez le linge dans le tambour.
3. Fermez la porte.

Assurez-vous qu'aucun linge n'est coincé dans la porte.

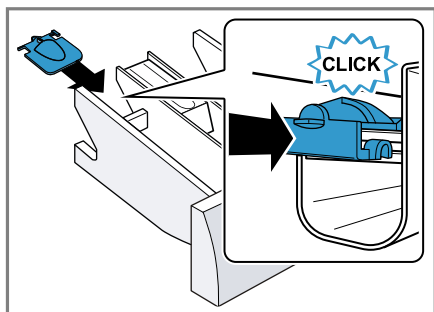
### 13.5 Insérer le doseur

1. Tirez le bac à produits jusqu'en butée.

2. Appuyez sur l'insert et retirez le bac à produits.



3. Insérez le doseur.



### 13.6 Utiliser le doseur

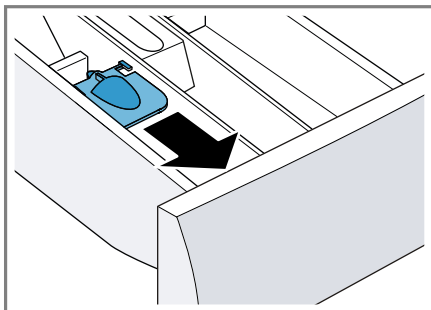
Pour doser plus facilement la lessive liquide, utilisez un doseur dans le bac à produits.

**Remarque :** N'utilisez pas de doseur pour les lessives épaisses, les lessives en poudre, ou bien lorsque le pré lavage ou le temps de fin de programme est activé.

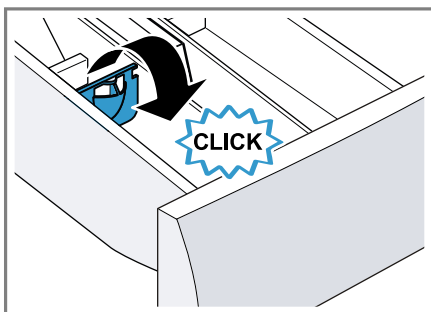
#### Conditions

- Le bac à produits → Page 19 est extrait.
- Le doseur est en place. → Page 31

1. Poussez le doseur vers l'avant.



2. Rabattez le doseur vers l'arrière, puis encliquez-le.



### 13.7 Ajout de la lessive et du produit d'entretien

**Remarque :** Respectez les instructions relatives aux lessives et produits d'entretien → Page 31.

1. Tirez le bac à produits jusqu'en butée.
2. Si vous le souhaitez, utilisez le doseur. → Page 32
3. Versez la lessive. → "Bac à produits", Page 19
4. Si vous le souhaitez, versez du produit d'entretien.
5. Rentez le bac à produits.



## 13.8 Départ du programme

**Condition :** Un programme est réglé.  
→ "*Réglage d'un programme*",  
Page 31

- ▶ Appuyez sur **Start/Pauze / Départ/ Pause**.
- ✓ Le tambour tourne et la charge est détectée (cela peut prendre jusqu'à 2 minutes), puis l'eau s'écoule.
- ✓ L'affichage indique la durée du programme ou l'heure de fin du programme.
- ✓ Après la fin du programme, l'affichage indique : "End".

## 13.9 Trempage

**Remarque :** Aucune lessive supplémentaire n'est nécessaire pour le trempage. L'appareil utilise la lessive que vous avez versée pour le trempage et le lavage.

### Conditions

- Le linge est inséré.  
→ "*Introduction du linge*", Page 31
  - Le programme est démarré.  
→ "*Départ du programme*",  
Page 33
1. Appuyez sur **Start/Pauze / Départ/ Pause** pendant environ 10 minutes après le démarrage du programme.  
Le programme se met en pause et le linge peut tremper.
  2. Appuyez sur **Start/Pauze / Départ/ Pause** après le temps de trempage souhaité.

## 13.10 Rajout de linge

Après le démarrage du programme, vous pouvez retirer et ajouter du linge en fonction de l'état du programme.

1. Appuyez sur **Start/Pauze / Départ/ Pause**.  
L'appareil se met en pause.  
**Remarque :** Si vous souhaitez rajouter du linge, respectez les conseils affichés.  
→ "*Affichage*", Page 22
2. Ouvrez la porte.
3. Rajouter ou retirer du linge.
4. Fermez la porte.
5. Appuyez sur **Start/Pauze / Départ/ Pause**.

## 13.11 Annulation d'un programme

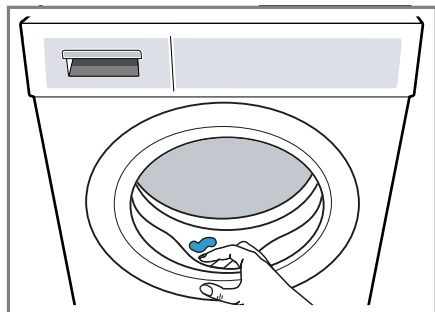
1. Appuyez sur **Start/Pauze / Départ/ Pause**.
2. Ouvrir le hublot.  
En cas de niveau d'eau et de température élevés, le hublot reste verrouillé pour des raisons de sécurité.
  - En cas de température élevée, démarrez le programme **Spoolen / Rinçage**.
  - En cas de niveau d'eau élevé, démarrez le programme **Centrifugeren / Essorage** ou réglez un programme adapté pour la vidange.  
→ "*Programmes*", Page 25
3. Retirez le linge. → Page 33

## 13.12 Retirer le linge

1. Ouvrez la porte.
2. Retirez le linge du tambour.

## 13.13 Extinction de l'appareil

1. Réglez le sélecteur de programme sur 0.
2. Fermez le robinet d'eau.
3. Essuyez le joint en caoutchouc et retirez les corps étrangers.





4. Laissez la porte de l'appareil et le bac à produits ouverts afin que l'eau résiduelle puisse s'évaporer.

## 14 Sécurité enfants



Protégez votre appareil contre tout actionnement accidentel des commandes.

### 14.1 Activation de la sécurité enfants

- ▶ Appuyez sur les deux touches  **3 s** pendant environ 3 secondes.
- ✓ L'affichage indique .
- ✓ Les éléments de commande sont bloqués.
- ✓ La sécurité enfants reste active même après avoir éteint l'appareil et en cas de panne.

### 14.2 Désactivation de la sécurité enfants

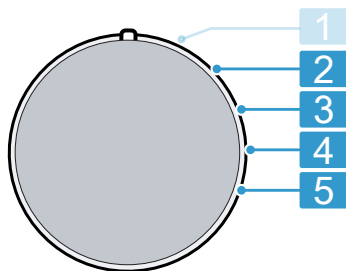
**Condition :** Pour désactiver la sécurité enfants, l'appareil doit être allumé.

- ▶ Appuyez sur les deux touches  **3 s** pendant environ 3 secondes.  
Pour ne pas annuler le programme en cours, le sélecteur de programme doit être réglé sur le programme initial.
- ✓  s'éteint sur l'affichage.

## 15 Réglages de base

Vous pouvez modifier les réglages de base de votre appareil en fonction de vos besoins.

### 15.1 Vue d'ensemble des réglages de base



Sélecteur de programme avec positions des programmes

- 2** Régler le volume sonore du signal à la fin du programme : 0 (arrêt) à 4 (très fort)
- 3** Régler le volume sonore du signal lors de la sélection des touches : 0 (arrêt) à 4 (très fort)
- 4** Activer (On) ou désactiver (OFF) le rappel pour le nettoyage du tambour.
- 5** Affichez le nombre de programmes terminés.

## 15.2 Modification des réglages de base

1. Réglez le sélecteur de programme sur la position 1. → Page 34
2. Appuyez sur **Centrif. / Essorage** et réglez en même temps le sélecteur de programme sur la position 2.
- ✓ L'affichage indique la valeur actuelle.
3. Sélectionnez le réglage de base souhaité à l'aide du sélecteur de programme. → Page 34
4. Pour modifier la valeur, appuyez sur **Klaar in / Fin dans**.
5. Pour enregistrer la modification, éteignez l'appareil.

## 16 Nettoyage et entretien

Pour que votre appareil reste longtemps opérationnel, nettoyez-le et entretenez-le avec soin.

### 16.1 Nettoyage tambour

#### PRUDENCE Risque de blessure !

Le lavage en continu à basse température et le manque de ventilation de l'appareil peuvent endommager le tambour et provoquer des blessures.

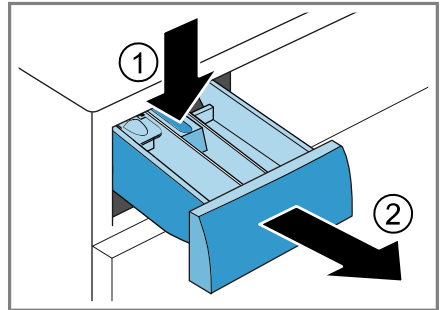
- ▶ Lavez régulièrement à des températures d'au moins 60 °C ou exécutez un programme de nettoyage du tambour.
- ▶ Laissez l'appareil sécher après chaque fonctionnement en laissant ouverts le hublot et le bac à produits.
- ▶ Lancez le programme **Trommel reinigen / Nettoyage tambour** sans linge avec une lessive en poudre toutes températures conte-

nant un agent de blanchiment oxygéné ou un produit de nettoyage pour l'entretien de l'intérieur de l'appareil.

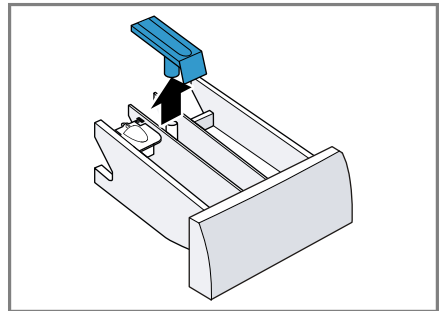
→ "Accessoires", Page 30

### 16.2 Nettoyage du bac à produits

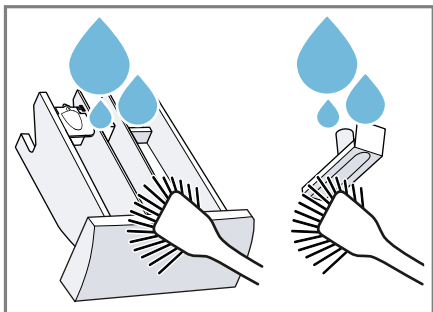
1. Tirez le bac à produits jusqu'en butée.
2. Appuyez sur l'insert et retirez le bac à produits.



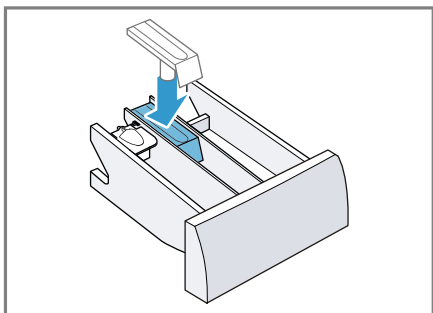
3. Retirez l'insert de bas en haut.



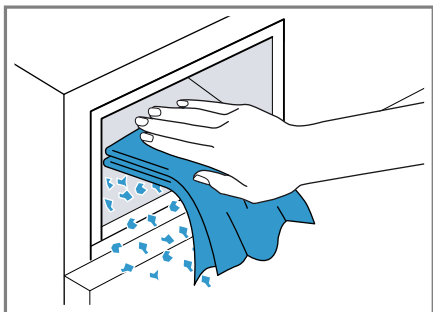
- Nettoyez et séchez le bac à produits et l'insert avec de l'eau et une brosse.



- Insérez l'insert et encliquez-le.



- Nettoyez l'ouverture pour le bac à produits.



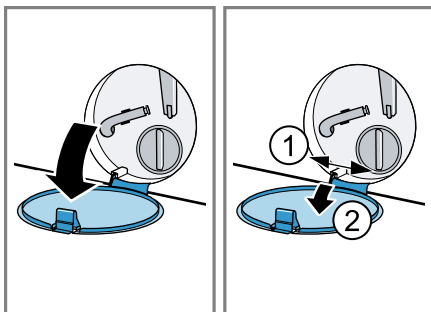
- Insérez le bac à produits.

## 16.3 Nettoyage de la pompe d'évacuation

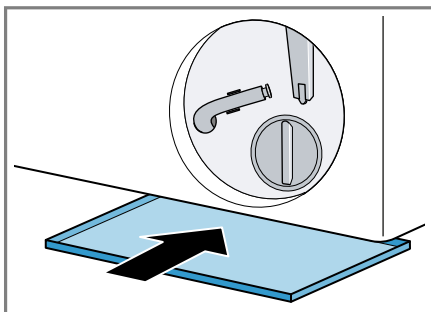
Nettoyez la pompe de vidange régulièrement, au moins une fois par an, ainsi qu'en cas de dysfonctionnement, par exemple en cas d'obstruction ou de bruits de cliquetis.

### Vidage de la pompe d'évacuation

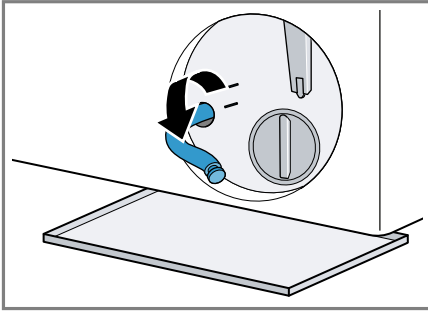
- Fermez le robinet d'eau.
- Éteignez l'appareil. → Page 34
- Débranchez la prise de l'appareil du secteur.
- Ouvrez la trappe d'entretien et retirez-la.



- Placez un récipient suffisamment grand sous l'ouverture.

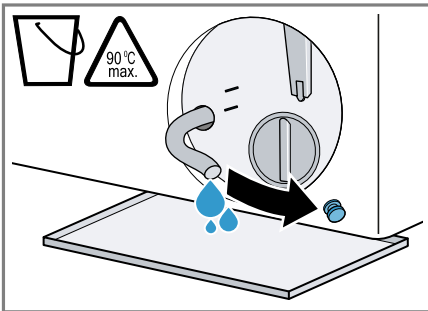


6. Sortez le flexible de vidange de son support.

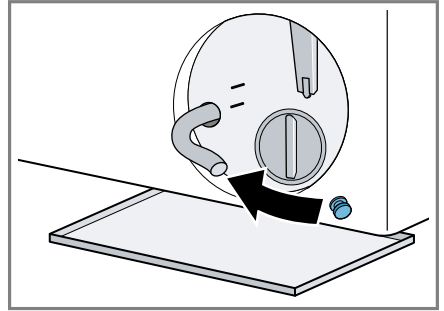


7. **⚠ PRUDENCE - Risque de brûlure!** Lors d'un lavage à haute température, le liquide de lavage devient très chaud.  
 ▶ Ne touchez jamais le liquide de lavage chaud.

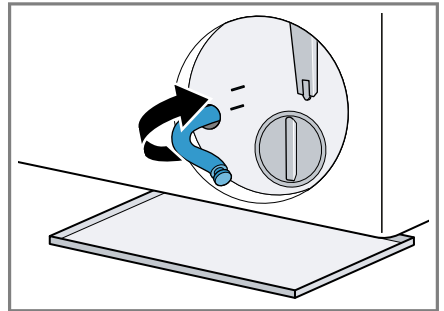
Pour vidanger le liquide de lavage dans le récipient, retirez le bouchon.



8. Appuyez sur le bouchon de fermeture.



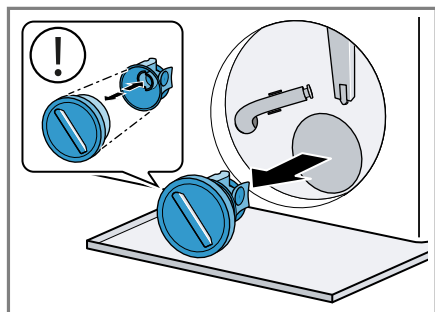
9. Mettez le flexible de vidange en place dans le support.



### Nettoyage de la pompe d'évacuation

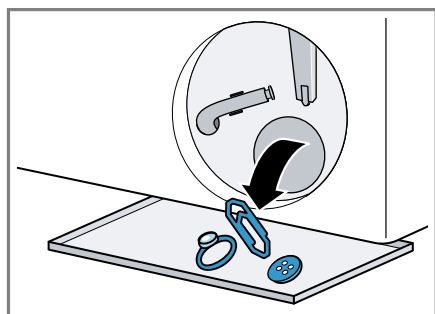
**Condition :** La pompe d'évacuation est vide. → Page 36

1. Sachant que la pompe d'évacuation peut encore contenir de l'eau résiduelle, dévissez soigneusement le couvercle de la pompe.
  - Les grosses salissures peuvent entraîner le colmatage de l'élément filtrant dans le carter de pompe. Retirez les salissures et retirez le filtre.



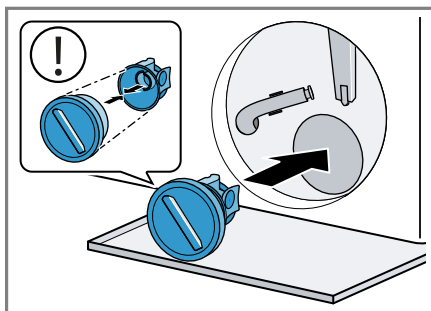
Le couvercle de la pompe se compose de deux composants qui sont démontables pour le nettoyage.

2. Nettoyez le compartiment intérieur, le filetage du couvercle de la pompe et le carter de pompe.

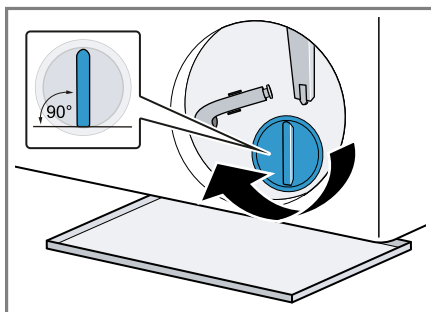


3. Veillez à ce que la roue de battant de la pompe d'évacuation puisse tourner.

4. Insérez le couvercle de la pompe.
  - Assurez-vous que les composants du couvercle de la pompe sont correctement montés.

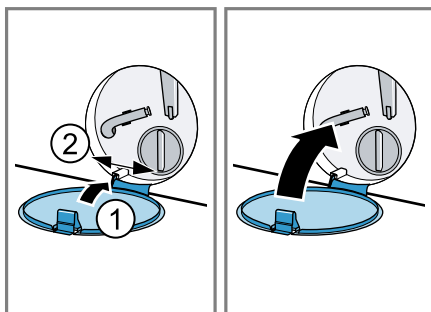


5. Fermez le couvercle de la pompe jusqu'en butée.



La poignée du couvercle de la pompe doit se trouver à la verticale.

6. Insérez la trappe d'entretien et fermez-la.



## **Avant le prochain lavage**

Pour éviter que la lessive ne s'écoule inutilement dans la vidange lors du prochain lavage, exécutez un programme de vidange approprié après avoir vidé la pompe d'évacuation.

- 1.** Ouvrez le robinet d'eau.
- 2.** Branchez la fiche dans la prise de courant.
- 3.** Allumez l'appareil.
- 4.** Versez un litre d'eau dans le compartiment II.
- 5.** Sélectionnez un programme adapté pour la vidange.  
→ *"Programmes", Page 25*

## 17 Dépannage

Vous pouvez corriger par vous-même les petits défauts de votre appareil. Lisez les renseignements de dépannage avant de contacter le service consommateurs. Vous vous épargnerez ainsi des dépenses inutiles.

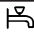
### **AVERTISSEMENT** **Risque d'électrocution !**

Les réparations non conformes sont dangereuses.

- ▶ Ne modifiez jamais techniquement l'appareil ou les caractéristiques de l'appareil.
- ▶ Seul un personnel dûment qualifié peut entreprendre des réparations sur l'appareil.
- ▶ Seules des pièces de rechange d'origine peuvent être utilisées pour réparer l'appareil.
- ▶ Afin d'écartier tout danger quand le cordon d'alimentation secteur de cet appareil est endommagé, seul le fabricant ou son service après-vente ou toute autre personne de qualification équivalente est habilité à le remplacer.

Défaut	Cause et dépannage
L'afficheur s'éteint et <b>Start/Pauze / Départ/ Pause</b> clignote.	Le mode économie d'énergie est actif. <ul style="list-style-type: none"> <li>▶ Appuyez sur une touche quelconque.</li> <li>✓ L'affichage s'allume de nouveau.</li> </ul>
"E:36 / -10"	Le tuyau de décharge ou le tuyau d'évacuation d'eau est bouché. <ul style="list-style-type: none"> <li>▶ Nettoyez le tuyau de décharge et le tuyau d'évacuation d'eau.</li> </ul>
	Le tuyau de vidange ou le tuyau d'évacuation de l'eau est plié ou coincé. <ul style="list-style-type: none"> <li>▶ Assurez-vous que le tuyau de vidange et le tuyau d'arrivée d'eau ne sont ni coudés ni pincés.</li> </ul>
	Le tuyau d'évacuation d'eau est raccordé trop haut. <ul style="list-style-type: none"> <li>▶ Installez le tuyau d'évacuation d'eau à une hauteur maximale de 1 m.</li> </ul>
	Rallonge non autorisée montée sur le tuyau d'évacuation d'eau. <ul style="list-style-type: none"> <li>▶ Retirez toute rallonge non autorisée du tuyau d'évacuation d'eau. → "Branchement de l'appareil", Page 16</li> </ul>
	La pompe d'évacuation est obstruée. <ul style="list-style-type: none"> <li>▶ Nettoyez la pompe d'évacuation. → Page 36</li> </ul>
	Le couvercle de la pompe de vidange n'est pas correctement assemblé. <ul style="list-style-type: none"> <li>▶ Assemblez correctement le couvercle de la pompe.</li> </ul>



Défaut	Cause et dépannage
"E:36 / -10"	<p>Le couvercle de la pompe n'est pas complètement vissé.</p> <ul style="list-style-type: none"> <li>▶ Assurez-vous que le couvercle de la pompe est vissé dans l'appareil jusqu'en butée. La poignée du couvercle de la pompe doit se trouver à la verticale.</li> </ul> <hr/> <p>Le dosage de la lessive est trop important.</p> <ul style="list-style-type: none"> <li>▶ Mesure immédiate : mélangez une cuillerée à soupe d'assouplissant avec 0,5 l d'eau, puis versez le tout dans le compartiment II (pas avec les vêtements de loisirs, de sport ni avec les duvets).</li> <li>▶ Réduisez la quantité de lessive lors du prochain cycle de lavage avec la même charge.</li> </ul>
"H:32"	<p>Le système de contrôle anti-balourd a interrompu l'essorage car le linge était inégalement réparti dans le tambour.</p> <ul style="list-style-type: none"> <li>▶ Répartissez à nouveau le linge dans le tambour.</li> </ul> <p><b>Remarque :</b> Placez si possible les petites et les grandes pièces de linge ensemble dans le tambour. Les pièces de linge de tailles différentes se répartiront mieux pendant l'essorage.</p>
"E:30 / -10" et/ou 	<p>La pression d'eau est faible. Pas de solution possible.</p> <hr/> <p>Les filtres d'arrivée d'eau sont bouchés.</p> <ul style="list-style-type: none"> <li>▶ Nettoyez les filtres d'arrivée d'eau.</li> </ul> <hr/> <p>Le robinet d'eau est fermé.</p> <ul style="list-style-type: none"> <li>▶ Ouvrez le robinet d'eau.</li> </ul> <hr/> <p>Le tuyau d'arrivée d'eau est plié ou coincé.</p> <ul style="list-style-type: none"> <li>▶ Assurez-vous que le tuyau d'arrivée d'eau n'est ni coudé ni pincé.</li> </ul> <hr/> <p>Système de mesure du niveau d'eau défectueux.</p> <p><b>Remarque :</b> Avec ce message d'erreur, l'appareil lance un processus de vidange.</p> <ol style="list-style-type: none"> <li>1. Patientez d'abord environ 5 minutes jusqu'à ce que le processus de vidange soit terminé.</li> <li>2. Pour réinitialiser le message d'erreur, éteignez l'appareil.</li> <li>3. Rallumez l'appareil.</li> <li>4. Si le message d'erreur réapparaît, appelez le service après-vente. → "Service après-vente", Page 51</li> </ol>

Défaut	Cause et dépannage
: clignote.	<p>Le système de contrôle de tension détecte une sous-tension non autorisée.</p> <ul style="list-style-type: none"> <li>▶ Aucune solution possible.</li> </ul> <p><b>Remarque :</b> Lorsque l'alimentation en tension s'est stabilisée, le programme continue à fonctionner normalement.</p> <p>Une sous-tension risque de prolonger le programme. Pas de solution possible.</p>
☺ s'allume.	<p>La température est trop élevée.</p> <ul style="list-style-type: none"> <li>▶ Attendez que la température ait baissé.</li> <li>▶ Annuler le programme. → <i>"Annulation d'un programme", Page 33</i></li> </ul> <p>Le niveau d'eau est trop élevé.</p> <ul style="list-style-type: none"> <li>▶ Sélectionnez un programme adapté pour la vidange. → <i>"Programmes", Page 25</i></li> </ul>
☺ clignote.	<p>Le hublot n'est pas fermé.</p> <ul style="list-style-type: none"> <li>▶ Fermez le hublot.</li> </ul> <p>Du linge est coincé dans le hublot.</p> <ul style="list-style-type: none"> <li>▶ Retirez le linge coincé.</li> </ul>
☺	<p>Nettoyage du tambour nécessaire.</p> <ul style="list-style-type: none"> <li>▶ → <i>"Nettoyage tambour", Page 35</i></li> </ul>
"E:30/-20"	<p>Le dosage de la lessive est trop important.</p> <ul style="list-style-type: none"> <li>▶ Réduisez la quantité de lessive lors du prochain cycle de lavage avec la même charge.</li> </ul> <p>De l'eau a été rajoutée.</p> <ul style="list-style-type: none"> <li>▶ Ne versez pas d'eau supplémentaire dans l'appareil pendant qu'il fonctionne.</li> </ul> <p>Électrovanne défectueuse.</p> <ul style="list-style-type: none"> <li>▶ Appelez le service après-vente. → <i>"Service après-vente", Page 51</i></li> </ul>

Défaut	Cause et dépannage
Tous les autres codes de défaut.	<p>Dysfonctionnement</p> <ol style="list-style-type: none"> <li>1. Mettez l'appareil hors, puis sous tension.</li> <li>2. Si le message s'affiche de nouveau, débranchez l'appareil de l'alimentation électrique pendant au moins 30 secondes en retirant la prise ou en coupant le fusible correspondant dans la boîte à fusibles. <ul style="list-style-type: none"> <li>✓ Si le défaut était unique, le message disparaît.</li> </ul> </li> <li>3. Si ce message réapparaît, contactez le service après-vente. Lors de l'appel, indiquez le message d'erreur exact. → "Service après-vente", Page 51</li> </ol>
L'appareil ne fonctionne pas.	<p>La fiche secteur du cordon d'alimentation secteur n'est pas branchée.</p> <ul style="list-style-type: none"> <li>▶ Branchez l'appareil au réseau électrique.</li> </ul> <hr/> <p>Le fusible dans le coffret à fusibles s'est déclenché.</p> <ul style="list-style-type: none"> <li>▶ Vérifiez le fusible dans le boîtier à fusibles.</li> </ul> <hr/> <p>L'alimentation électrique est tombée en panne.</p> <ul style="list-style-type: none"> <li>▶ Vérifiez si l'éclairage du compartiment ou d'autres appareils dans la pièce.</li> </ul>
Le programme ne démarre pas.	<p><b>Start/Pauze / Départ/Pauze</b> n'a pas été enfoncée.</p> <ul style="list-style-type: none"> <li>▶ Appuyez sur <b>Start/Pauze / Départ/Pauze</b>.</li> </ul> <hr/> <p>Le hublot n'est pas fermé.</p> <ul style="list-style-type: none"> <li>▶ Fermez le hublot.</li> </ul> <hr/> <p>La sécurité enfants est active.</p> <ul style="list-style-type: none"> <li>▶ Désactivez la sécurité enfants. → "Désactivation de la sécurité enfants", Page 34</li> </ul> <hr/> <p><b>Klaar in / Fin dans</b> est activé.</p> <ul style="list-style-type: none"> <li>▶ Vérifiez si <b>Klaar in / Fin dans</b> est activé. → "Touches", Page 23</li> </ul> <hr/> <p>Du linge est coincé dans le hublot.</p> <ul style="list-style-type: none"> <li>▶ Retirez le linge coincé.</li> </ul>
Le hublot ne peut pas être ouvert.	<p>La température est trop élevée.</p> <ul style="list-style-type: none"> <li>▶ Attendez que la température ait baissé.</li> <li>▶ Annuler le programme. → "Annulation d'un programme", Page 33</li> </ul> <hr/> <p>Le niveau d'eau est trop élevé.</p> <ul style="list-style-type: none"> <li>▶ Sélectionnez un programme adapté pour la vidange. → "Programmes", Page 25</li> </ul>

Défaut	Cause et dépannage
Le hublot ne peut pas être ouvert.	<p>Panne de courant.</p> <ul style="list-style-type: none"> <li>▶ Ouvrez le hublot à l'aide du déverrouillage de secours.</li> <li>→ <i>"Déverrouillage de secours", Page 50</i></li> </ul>
Le liquide de lavage n'est pas évacué.	<p>Le tuyau de décharge ou le tuyau d'évacuation d'eau est bouché.</p> <ul style="list-style-type: none"> <li>▶ Nettoyez le tuyau de décharge et le tuyau d'évacuation d'eau.</li> </ul>
	<p>Le tuyau de vidange ou le tuyau d'évacuation de l'eau est plié ou coincé.</p> <ul style="list-style-type: none"> <li>▶ Assurez-vous que le tuyau de vidange et le tuyau d'arrivée d'eau ne sont ni coudés ni pincés.</li> </ul>
	<p>La pompe d'évacuation est obstruée.</p> <ul style="list-style-type: none"> <li>▶ Nettoyez la pompe d'évacuation. → <i>Page 36</i></li> </ul>
	<p>Le tuyau d'évacuation d'eau est raccordé trop haut.</p> <ul style="list-style-type: none"> <li>▶ Installez le tuyau d'évacuation d'eau à une hauteur maximale de 1 m.</li> </ul>
	<p>Le couvercle de la pompe de vidange n'est pas correctement assemblé.</p> <ul style="list-style-type: none"> <li>▶ Assemblez correctement le couvercle de la pompe.</li> </ul>
	<p>Le dosage de la lessive est trop important.</p> <ul style="list-style-type: none"> <li>▶ Mesure immédiate : mélangez une cuillerée à soupe d'assouplissant avec 0,5 l d'eau, puis versez le tout dans le compartiment II (pas avec les vêtements de loisirs, de sport ni avec les duvets).</li> <li>▶ Réduisez la quantité de lessive lors du prochain cycle de lavage avec la même charge.</li> </ul>
	<p>Rallonge non autorisée montée sur le tuyau d'évacuation d'eau.</p> <ul style="list-style-type: none"> <li>▶ Retirez toute rallonge non autorisée du tuyau d'évacuation d'eau.</li> <li>→ <i>"Branchement de l'appareil", Page 16</i></li> </ul>
	<p>Le couvercle de la pompe n'est pas complètement vissé.</p> <ul style="list-style-type: none"> <li>▶ Assurez-vous que le couvercle de la pompe est vissé dans l'appareil jusqu'en butée. La poignée du couvercle de la pompe doit se trouver à la verticale.</li> </ul>
L'eau n'arrive pas. La lessive n'est pas ajoutée.	<p><b>Start/Pauze / Départ/Pause</b> n'a pas été enfoncée.</p> <ul style="list-style-type: none"> <li>▶ Appuyez sur <b>Start/Pauze / Départ/Pause</b>.</li> </ul> <p>Les filtres d'arrivée d'eau sont bouchés.</p>


<b>Défaut</b>	<b>Cause et dépannage</b>
L'eau n'arrive pas. La lessive n'est pas ajoutée.	<ul style="list-style-type: none"> <li>▶ Nettoyez les filtres d'arrivée d'eau.</li> </ul> <hr/> <p>Le robinet d'eau est fermé.</p> <ul style="list-style-type: none"> <li>▶ Ouvrez le robinet d'eau.</li> </ul> <hr/> <p>Le tuyau d'arrivée d'eau est plié ou coincé.</p> <ul style="list-style-type: none"> <li>▶ Assurez-vous que le tuyau d'arrivée d'eau n'est ni coudé ni pincé.</li> </ul>
Démarrages répétitifs de l'essorage court.	<p>Le système de contrôle anti-balourd compense le balourd en répartissant plusieurs fois le linge.</p> <ul style="list-style-type: none"> <li>▶ Il ne s'agit pas d'un défaut - aucune action nécessaire.</li> </ul> <p><b>Remarque :</b> Lors de la charge, placez si possible les petites et les grandes pièces de linge ensemble dans le tambour. Les pièces de linge de tailles différentes se répartiront mieux pendant l'essorage.</p>
Le temps restant est modifié en cours de lavage.	<p>Le déroulement du programme est optimisé électroniquement. Cela peut conduire à la modification de la durée du programme.</p> <ul style="list-style-type: none"> <li>▶ Il ne s'agit pas d'un défaut - aucune action nécessaire.</li> </ul> <hr/> <p>Le système de contrôle anti-balourd compense le balourd en répartissant plusieurs fois le linge.</p> <ul style="list-style-type: none"> <li>▶ Il ne s'agit pas d'un défaut - aucune action nécessaire.</li> </ul> <p><b>Remarque :</b> Lors de la charge, placez si possible les petites et les grandes pièces de linge ensemble dans le tambour. Les pièces de linge de tailles différentes se répartiront mieux pendant l'essorage.</p>
L'eau n'est pas visible dans le tambour.	<p>Le système de contrôle de la mousse active un cycle de rinçage si la formation de mousse est trop importante.</p> <ul style="list-style-type: none"> <li>▶ Il ne s'agit pas d'un défaut - aucune action nécessaire.</li> </ul>
L'eau n'est pas visible dans le tambour.	<p>L'eau se trouve en dessous de la zone visible.</p> <ul style="list-style-type: none"> <li>▶ Il ne s'agit pas d'un défaut - aucune action nécessaire.</li> <li>▶ Ne versez pas d'eau supplémentaire dans l'appareil pendant qu'il fonctionne.</li> </ul>
Le tambour fait des à-coups après le début du programme.	<p>Cela est dû à un test moteur interne.</p> <ul style="list-style-type: none"> <li>▶ Il ne s'agit pas d'un défaut - aucune action nécessaire.</li> </ul>

Défaut	Cause et dépannage
Il reste de l'eau dans le compartiment ☹.	L'insert du compartiment ☹ est bouché. ▶ → " <i>Nettoyage du bac à produits</i> ", Page 35
Vibrations et déplacement de l'appareil pendant l'essorage.	L'appareil n'est pas correctement aligné. ▶ → " <i>Alignement de l'appareil</i> ", Page 17
	Les pieds de l'appareil ne sont pas fixés. ▶ Fixez les pieds de l'appareil. → " <i>Alignement de l'appareil</i> ", Page 17
	Les cales de transport ne sont pas retirées. ▶ → " <i>Retrait des cales de transport</i> ", Page 14.
Le tambour tourne, l'eau n'y entre pas.	La détection de charge est active. ▶ Il ne s'agit pas d'un défaut, aucune action requise. <b>Remarque :</b> La détection de charge peut durer jusqu'à 2 minutes.
Forte formation de mousse.	Le dosage de la lessive est trop important. ▶ Mesure immédiate : mélangez une cuillerée à soupe d'assouplissant avec 0,5 l d'eau, puis versez le tout dans le compartiment II (pas avec les vêtements de loisirs, de sport ni avec les duvets). ▶ Réduisez la quantité de lessive lors du prochain cycle de lavage avec la même charge.
La vitesse d'essorage élevée n'est pas atteinte.	La vitesse d'essorage réglée est trop faible. ▶ Au prochain lavage, réglez une vitesse d'essorage plus élevée. <b>Antikreuk / Antifroissage</b> est activé. ▶ Sélectionnez le programme adapté au type de textile.
	Le système de contrôle anti-balourd compense le balourd en réduisant la vitesse d'essorage. ▶ Répartissez à nouveau le linge dans le tambour. <b>Remarque :</b> Placez si possible les petites et les grandes pièces de linge ensemble dans le tambour. Les pièces de linge de tailles différentes se répartiront mieux pendant l'essorage. ▶ Démarrez le programme <b>Centrifugeren / Essorage</b> .
Le programme d'essorage ne démarre pas.	Le tuyau de décharge ou le tuyau d'évacuation d'eau est bouché. ▶ Nettoyez le tuyau de décharge et le tuyau d'évacuation d'eau.
	Le tuyau de vidange ou le tuyau d'évacuation de l'eau est plié ou coincé.

Défaut	Cause et dépannage
Le programme d'essorage ne démarre pas.	<p>▶ Assurez-vous que le tuyau de vidange et le tuyau d'arrivée d'eau ne sont ni coudés ni pincés.</p> <hr/> <p>Le système de contrôle anti-balourd a interrompu l'essorage car le linge était inégalement réparti dans le tambour.</p> <p>▶ Répartissez à nouveau le linge dans le tambour.</p> <p><b>Remarque :</b> Placez si possible les petites et les grandes pièces de linge ensemble dans le tambour. Les pièces de linge de tailles différentes se répartiront mieux pendant l'essorage.</p> <p>▶ Démarrez le programme <b>Centrifugeren / Essorage</b>.</p>
Bruissement et sifflement.	<p>L'eau est rincée sous pression dans le bac à produits.</p> <p>▶ Il ne s'agit pas d'un défaut - bruit de fonctionnement normal.</p>
Bruits forts pendant l'essorage.	<p>L'appareil n'est pas correctement aligné.</p> <p>▶ → "<i>Alignement de l'appareil</i>", Page 17</p> <hr/> <p>Les pieds de l'appareil ne sont pas fixés.</p> <p>▶ Fixez les pieds de l'appareil. → "<i>Alignement de l'appareil</i>", Page 17</p> <hr/> <p>Les cales de transport ne sont pas retirées.</p> <p>▶ → "<i>Retrait des cales de transport</i>", Page 14.</p>
Bruits de cliquetis, cliquetis dans la pompe d'évacuation.	<p>Un corps étranger s'est introduit dans la pompe d'évacuation.</p> <p>▶ → "<i>Nettoyage de la pompe d'évacuation</i>", Page 36.</p>
Bruit d'aspiration rythmique.	<p>La pompe d'évacuation est active, le liquide de lavage est vidangé.</p> <p>▶ Il ne s'agit pas d'un défaut - bruit de fonctionnement normal.</p>
Froissage.	<p>La vitesse d'essorage est trop élevée.</p> <p>▶ Au prochain lavage, réglez une plus faible vitesse d'essorage.</p> <hr/> <p>La quantité de charge est trop élevée.</p> <p>▶ Réduisez la charge lors du prochain cycle de lavage.</p> <hr/> <p>Programme inadapté au type de textile.</p> <p>▶ Sélectionnez le programme adapté au type de textile.</p>

Défaut	Cause et dépannage
La lessive ou l'assouplissant goutte au niveau du joint extérieur et s'accumule sur le hublot ou dans le pli du joint.	<p>Trop de lessive/d'assouplissant dans le bac à produits.</p> <ul style="list-style-type: none"> <li>▶ Lors du dosage de la lessive liquide et de l'assouplissant, respectez les repères dans le bac à produits et ne les surdosez pas.</li> </ul>
Le résultat de l'essorage n'est pas satisfaisant. Le linge est trop mouillé/trop humide.	<p>La vitesse d'essorage réglée est trop faible.</p> <ul style="list-style-type: none"> <li>▶ Au prochain lavage, réglez une vitesse d'essorage plus élevée.</li> <li>▶ Démarrez le programme <b>Centrifugeren / Essorage</b>.</li> </ul>
	<p><b>Antikreuk / Antifroissage</b> est activé.</p> <ul style="list-style-type: none"> <li>▶ Sélectionnez le programme adapté au type de textile.</li> </ul>
	<p>Le tuyau de décharge ou le tuyau d'évacuation d'eau est bouché.</p> <ul style="list-style-type: none"> <li>▶ Nettoyez le tuyau de décharge et le tuyau d'évacuation d'eau.</li> </ul>
	<p>Le tuyau de vidange ou le tuyau d'évacuation de l'eau est plié ou coincé.</p> <ul style="list-style-type: none"> <li>▶ Assurez-vous que le tuyau de vidange et le tuyau d'arrivée d'eau ne sont ni coudés ni pincés.</li> </ul>
	<p>Le système de contrôle anti-balourd a interrompu l'essorage car le linge était inégalement réparti dans le tambour.</p> <ul style="list-style-type: none"> <li>▶ Répartissez à nouveau le linge dans le tambour.</li> </ul> <p><b>Remarque :</b> Placez si possible les petites et les grandes pièces de linge ensemble dans le tambour. Les pièces de linge de tailles différentes se répartiront mieux pendant l'essorage.</p> <ul style="list-style-type: none"> <li>▶ Démarrez le programme <b>Centrifugeren / Essorage</b>.</li> </ul>
	<p>Le système de contrôle anti-balourd compense le balourd en réduisant la vitesse d'essorage.</p> <ul style="list-style-type: none"> <li>▶ Répartissez à nouveau le linge dans le tambour.</li> </ul> <p><b>Remarque :</b> Placez si possible les petites et les grandes pièces de linge ensemble dans le tambour. Les pièces de linge de tailles différentes se répartiront mieux pendant l'essorage.</p> <ul style="list-style-type: none"> <li>▶ Démarrez le programme <b>Centrifugeren / Essorage</b>.</li> </ul>
Résidus de lessive sur le linge humide.	<p>Les lessives peuvent contenir des substances insolubles dans l'eau qui se déposent sur le linge.</p> <ul style="list-style-type: none"> <li>▶ Démarrez le programme <b>Spoelen / Rinçage</b>.</li> </ul>



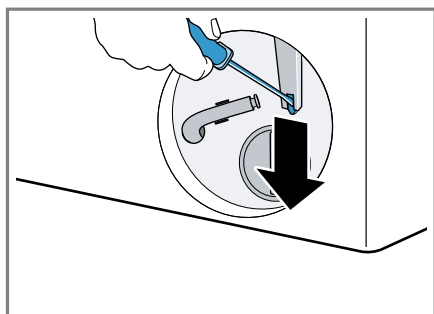
<b>Défaut</b>	<b>Cause et dépannage</b>
Résidus de lessive sur le linge sec.	Les lessives peuvent contenir des substances insolubles dans l'eau qui se déposent sur le linge. ▶ Brossez le linge après le lavage et le séchage.
De l'eau fuit par le tuyau d'arrivée d'eau.	Le tuyau d'arrivée d'eau n'est pas correctement/fermement raccordé. <b>1.</b> Raccordez le tuyau d'arrivée d'eau correctement. → <i>"Raccorder le flexible d'arrivée d'eau", Page 16</i> <b>2.</b> Resserrez la vis.
L'eau s'écoule du tuyau d'évacuation d'eau.	Le tuyau d'évacuation d'eau est endommagé. ▶ Remplacez le tuyau d'évacuation d'eau endommagé.  Le tuyau d'évacuation d'eau n'est pas raccordé correctement. ▶ Raccordez correctement le tuyau d'évacuation d'eau. → <i>"Types de raccordement à l'évacuation de l'eau", Page 16</i>
Des odeurs se forment dans l'appareil.	L'humidité et les résidus de lessive peuvent favoriser la formation de bactéries. ▶ → <i>"Nettoyage tambour", Page 35</i> ▶ Si vous n'utilisez pas l'appareil, laissez le hublot et le bac à produits ouverts afin que l'eau résiduelle puisse s'évaporer.
Des taches d'humidité se sont formées sur les textiles à la fin du programme <b>smartFinish</b>  .	Des gouttes d'eau provenant du tambour ou du hublot ont humidifié les textiles. Ces gouttes d'eau proviennent soit de la vapeur condensée, soit de l'humidité résiduelle du programme de lavage précédent. ▶ Repassez les textiles ou suspendez-les pour les sécher.
Il reste de l'assouplissant dans le bac à produits.	L'adoucissement n'est pas prévu pour le programme sélectionné. ▶ Le programme ne prend pas en charge l'utilisation d'un adoucissant. → <i>"Programmes", Page 25</i>
De l'eau s'écoule en dessous de la porte.	L'encrassement de la porte ou de la manchette provoque des fuites. ▶ Nettoyez la porte et la manchette.

## 17.1 Déverrouillage de secours

### Déverrouiller le hublot

**Condition :** La pompe d'évacuation est vide. → Page 36

1. **ATTENTION !** Les fuites d'eau peuvent entraîner des dégâts matériels.
- ▶ N'ouvrez pas le hublot lorsque de l'eau demeure visible au niveau du hublot.  
À l'aide d'un outil, tirez le dispositif de déverrouillage de secours vers le bas puis relâchez-le.



- ✓ La fermeture du hublot est déverrouillée.
2. Insérez la trappe d'entretien et verrouillez-la en place.
3. Fermez la trappe d'entretien.

---

## 18 Transport, stockage et élimination

### 18.1 Démontage de l'appareil

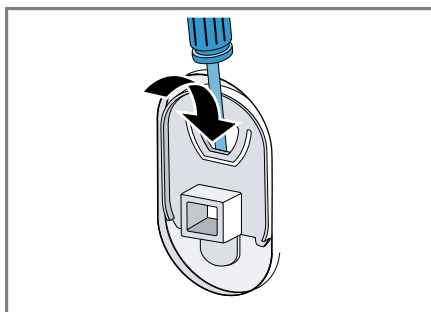
1. Fermer le robinet d'eau.
2. Vider le flexible d'arrivée d'eau.
3. Éteignez l'appareil.  
→ "Extinction de l'appareil",  
Page 34

4. Débranchez la fiche de l'appareil du secteur.
5. Vidangez le bain lessiviel.  
→ "Nettoyage de la pompe d'évacuation", Page 36
6. Démontez les flexibles.

### 18.2 Insertion des cales de transport

Pour éviter tout dommage dû au transport, sécurisez l'appareil avant le transport avec les cales de transport.

1. À l'aide d'un tournevis, retirez les 4 chapeaux de protection.



Conservez les chapeaux de protection dans un endroit sûr.

2. Insérez les 4 cales de transport.  
→ "Retrait des cales de transport",  
Page 14

### 18.3 Remise en service de l'appareil

- ▶ Pour plus d'informations, voir  
→ "Installation et branchement",  
Page 13 et  
→ "Démarrage du cycle de lavage à vide", Page 17.

appareils usagés applicables dans les pays de la CE.

## 18.4 Mettre au rebut un appareil usagé

La destruction dans le respect de l'environnement permet de récupérer de précieuses matières premières.



### AVERTISSEMENT

#### Risque de préjudice pour la santé !

Des enfants risquent de s'enfermer dans l'appareil et de mettre leur vie en danger.

- ▶ Ne pas installer l'appareil derrière une porte susceptible de bloquer ou d'empêcher l'ouverture de la porte de l'appareil.
- ▶ En cas d'appareils usagés, débranchez la fiche secteur du câble d'alimentation secteur, puis coupez ce dernier et détruisez la serrure de la porte de l'appareil de sorte qu'il soit impossible de fermer le hublot.

1. Débrancher la fiche du cordon d'alimentation secteur.
2. Couper le cordon d'alimentation secteur.
3. Éliminez l'appareil dans le respect de l'environnement.

Vous trouverez des informations sur les circuits actuels d'élimination auprès de votre revendeur spécialisé ou de l'administration de votre commune/ville.



Cet appareil est marqué selon la directive européenne 2012/19/UE relative aux appareils électriques et électroniques usagés (waste electrical and electronic equipment - WEEE).

La directive définit le cadre pour une reprise et une récupération des

## 19 Service après-vente

Les pièces de rechange relatives au fonctionnement de l'appareil et conformes à l'ordonnance d'écoconception correspondante sont disponibles auprès de notre service après-vente pour une durée d'au moins 10 ans à partir de la mise sur le marché de votre appareil dans l'Espace économique européen.

**Remarque :** Dans le cadre des conditions de la garantie, le recours au service après-vente est gratuit.

Pour plus d'informations sur la durée et les conditions de la garantie dans votre pays, adressez-vous à notre service après-vente, à votre revendeur ou consultez notre site Web. Lorsque vous contactez le service après-vente, vous avez besoin du numéro de produit (E-Nr.) et du numéro de fabrication (FD) de votre appareil. Vous trouverez les données de contact du service après-vente dans la liste ci-jointe ou sur notre site Web.

### 19.1 Numéro de produit (E-Nr) et numéro de fabrication (FD)

Le numéro de série (E-Nr.) et le numéro de fabrication (FD) sont indiqués sur la plaque signalétique de l'appareil.

Selon le modèle, la plaque signalétique se trouve :

- sur le côté intérieur du hublot.
- sur le côté intérieur de la trappe d'entretien.
- au dos de l'appareil.

## **fr** Service après-vente

Pour retrouver rapidement les données de votre appareil et le numéro de téléphone du service consommateurs, n'hésitez pas à les recopier ailleurs.

## 20 Valeurs de consommation

Les informations suivantes sont fournies conformément au règlement de l'UE sur l'écoconception. Les valeurs données pour les programmes autres que **Eco 40-60** sont approximatives et ont été déterminées conformément à la norme EN60456 en vigueur.

Programme	Charge (kg)	Durée du programme (h:min) <sup>1</sup>	Consommation énergétique (kWh/cycle) <sup>1</sup>	Consommation d'eau (l/cycle) <sup>1</sup>	Température maximale (°C) 5 min <sup>1</sup>	Vitesse d'essorage (tr/min) <sup>1</sup>	Humidité résiduelle (%) <sup>1</sup>
Eco 40-60 <sup>2</sup>	9,0	3:48	0,950	80,0	38	1351	51,00
Eco 40-60 <sup>2</sup>	4,5	2:54	0,360	40,0	27	1351	51,00
Eco 40-60 <sup>2</sup>	2,5	2:30	0,180	30,0	22	1351	52,00
Katoen / Cotton 20 °C	9,0	3:44	0,400	98,0	23	1400	50,00
Katoen / Cotton 40 °C	9,0	3:44	1,290	98,0	44	1400	50,00
Katoen / Cotton 60 °C	9,0	3:44	1,750	98,0	60	1400	50,00
Katoen / Cotton 40 °C + Voorwas / Prélavage	9,0	4:14	1,330	110,0	44	1400	50,00
Kreukherstellend / Synthétiques 40 °C	4,0	2:37	0,800	61,0	44	1200	30,00
Snel/Mix / Mix rapide 40 °C	4,0	1:05	0,640	44,0	42	1400	53,00
Wol/Handwas / Laine/ Lavage à la main 30 °C	2,0	0:41	0,300	48,0	29	800	26,00

<sup>1</sup> Les valeurs réelles peuvent varier de celles indiquées en fonction de la pression de l'eau, de sa dureté et de la température d'entrée, de la température ambiante, du type et de la quantité de linge, ainsi que de son degré de salissure, de la lessive utilisée, des variations de l'alimentation électrique et des options choisies.

<sup>2</sup> Programme de contrôle selon le règlement de l'UE sur l'éco-conception et le règlement de l'UE sur le label énergétique avec de l'eau froide (15 °C).

## 21 Données techniques

Hauteur de l'appareil	84,5 cm
Largeur de l'appareil	59,8 cm
Profondeur de l'appareil	59,0 cm
Profondeur de l'appareil avec la porte fermée	63,6 cm
Profondeur de l'appareil avec la porte ouverte	107,3 cm
Poids	72,5 kg
Charge de linge maximale	9,0 kg
Tension secteur	220-240 V, 50 Hz
☰ Protection minimale de l'installation	10 A
Puissance nominale	2300 W
Puissance absorbée	<ul style="list-style-type: none"> <li>■ Mode arrêt : 0,15 W</li> <li>■ Mode laissé sur marche : 0,50 W</li> </ul>
Pression de l'eau	<ul style="list-style-type: none"> <li>■ Minimum : 100 kPa (1 bar)</li> <li>■ Maximum : 1 000 kPa (10 bars)</li> </ul>
Longueur du tuyau d'arrivée d'eau	150 cm

---

Longueur du tuyau d'évacuation d'eau 150 cm

---

Longueur du cordon d'alimentation secteur 160 cm

---

Vous trouverez de plus amples informations sur votre modèle sur Internet à l'adresse <https://eprel.ec.europa.eu/qr/1640189><sup>1</sup>. Cette adresse Internet renvoie à la base de données officielle des produits de l'UE, EPREL.

<sup>1</sup> Valable uniquement pour les pays de l'espace économique européen



FR Fabriqué par BSH Hausgeräte GmbH sous la licence de marque de Siemens AG

**BSH Hausgeräte GmbH**

Carl-Wery-Straße 34

81739 München, GERMANY

[siemens-home.bsh-group.com](http://siemens-home.bsh-group.com)



9001891601

(040207)

fr