

Läs igenom bruksanvisningen med tillhörande säkerhetsföreskrifter före det första användningstillfället.

## Installera Home Connect

**Tips!** Anslut maskinen till en mobil terminal. Med Home Connect App utför du bekvämt alla inställningar.

1. Installera Home Connect-appen på den mobila terminalen och följ instruktionerna.
2. Scanna QR-koden med Home Connect-appen.



## Översikt över vattenhårdhetsinställningar

Här följer en översikt över de vattenhårdhetsvärden som går att ställa in.

En tabell med landsspecifika enheter finns i bruksanvisningen.

Hårdhetsområde	mmol/l	Inställningsvärde
mjukt	0 - 1,1	H00
mjukt	1,2 - 1,4	H01

medel	1,5 - 1,8	H02
medel	1,9 - 2,1	H03
medel	2,2 - 2,9	H04
hårt	3,0 - 3,7	H05
hårt	3,8 - 5,4	H06
hårt	5,5 - 8,9	H07

## Inställning av avhärningssystemet

1. Tryck på .
2. Håll Setup 3 sec. intryckt i 3 sekunder för att öppna grundinställningarna.
  - ✓ Displayen visar Hxx.
  - ✓ Displayen visar **set**.
3. Tryck flera gånger på Start tills lämplig vattenhårdhetsgrad har ställts in.
4. Spara inställningarna genom att hålla Setup 3 sec. intryckt i 3 sekunder.

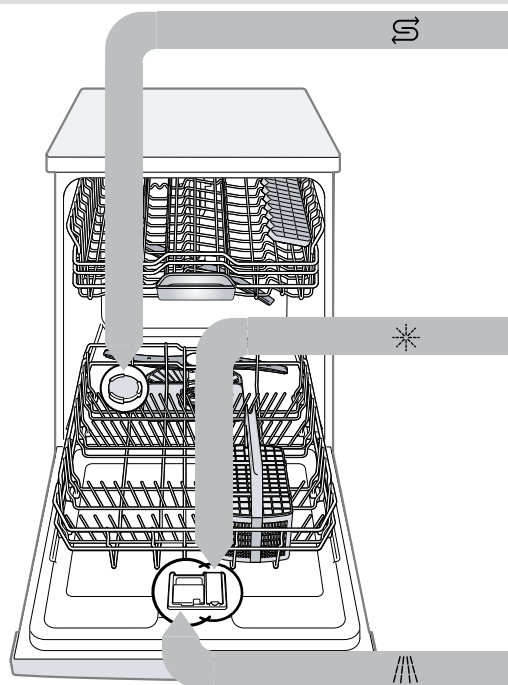
## Program

Programuppgifterna är laboratiemätvärden enligt den europeiska normen EN 60436. Förbrukningsvärdena beror på det valda programmet och den valda extrafunktionen.

Om sköjglanssystemet är avstängt eller om sköjglans saknas ändras gångtiden.

Program	1) Tidsåtgång [hh:mm]	2) Energiförbrukning [kWh]	3) Vatten [l]
Intensiv 70°	1) 2:05 - 2:15 2) 1,350 - 1,400 3) 10,5 - 13,5		
<b>Auto</b> Auto 45-65°	1) 1:40 - 2:45 2) 0,850 - 1,450 3) 7,0 - 15,5		
<b>Eco</b> Eco 50°	1) 3:45 2) 0,923 3) 9,5		
Speed 65°	1) 1:00 2) 1,200 3) 10,0		
Speed 45°	1) 0:29 <sup>1</sup> 2) 0,750 3) 10,0		
Maskinvård	1) 2:10 2) 1,350 3) 15,1		
Favourite	1) 0:15 - 0:15 2) 0,050 - 0,050 3) 4,0 - 4,0		

<sup>1</sup> halv normallast

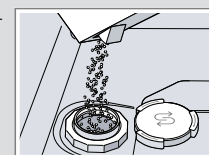


## Påfyllning av specialsalt S

Förhindra maskinskador genom att inte fylla på specialsalt i förrådsbehållaren för specialsalt förrän strax före programstarten.

1. Skruva loss locket på förrådsbehållaren för specialsalt och ta av det.
2. Vid den första idrifttagningen: Fyll förrådsbehållaren helt med vatten.

3. Fyll på specialsalt i förrådsbehållaren. Vattnet i förrådsbehållaren trängs undan och rinner bort. Fyll aldrig på diskmedel.



4. Sätt på locket på förrådsbehållaren och skruva fast det.

## Fyll på sköjglans \*

1. Tryck på fliken på locket till förrådsbehållaren för sköjglans ① och lyft upp den ②.



2. Fyll på sköjglans upp till max-markeringen.



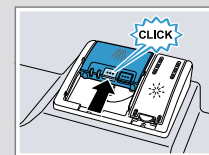
3. Stäng locket till förrådsbehållaren för sköjglans.
  - ✓ Locket snäpper fast hörbart.

## Fyll på diskmedel

1. Fyll på diskmedel i det torra diskmedelsfacket.



2. Stäng locket till diskmedelsfacket.
  - ✓ Locket snäpper fast hörbart.



## Så här går det till

1. Lägg in diskgodset.  
Diska bara föremål som är lämpliga för maskindisk. Ta bort grova matrester från diskgodset. Kontrollera att sprayarmarna kan rotera fritt.
2. Fyll på diskmedel.
3. Starta maskinen .
4. Ställ in programmet.
5. Starta programmet Start.
6. Ta ut diskgodset efter programmets slut.
7. Avbryt programmet genom att hålla Reset 4 sec. intryckt i cirka 4 sekunder. Programmet avbryts och avslutas efter cirka 1 minut.



## Rengöring av silar

1. Kontrollera efter varje disk att det inte finns rester kvar i silarna.
2. Vrid grovsilen moturs ① och ta ut silsystemet ②.



3. Dra av mikrosilen nedåt.



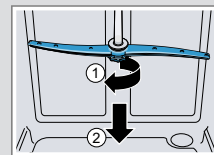
4. Tryck samman låsklackarna ① och ta ut grovsilen uppåt ②.



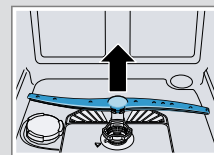
5. Rengör silelementen under rinnande vatten.
6. Sätt ihop silsystemet.
7. Sätt in silsystemet i maskinen och vrid grovsilen medurs. Se till att pilmarkeringarna kommer mitt emot varandra.

## Rengöring av sprayarmar

1. Skruva loss den övre sprayarmen ① och dra av den nedåt ②.



2. Dra av den undre sprayarmen uppåt.



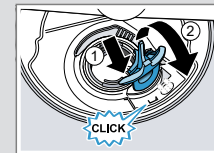
3. Kontrollera under rinnande vatten att sprayarmarnas utloppsmunstycken inte är igensatta och ta vid behov bort främmande föremål.
4. Sätt in den undre sprayarmen.
  - ✓ Sprayarmen snäpper fast hörbart.
5. Sätt in den övre sprayarmen och skruva fast den.

## Rengöring av avloppspumpen

1. Gör enheten strömlös.
2. Ta ut silsystemet.
3. Torka upp befintligt vatten.
4. Bänd av pumplocket med hjälp av en sked och fatta det i skaffet.



5. Lyft upp pumplocket snett inåt och ta ut det.
6. Ta bort matrester och främmande föremål kring pumphjulet.
7. Sätt in pumplocket ① och tryck det nedåt ②.
  - ✓ Pumplocket snäpper fast hörbart.



8. Montera silsystemet.

## Felavhjälpning

Fel	Orsak och felsökning
E:32-00 lyser omväxlande eller symbolen för vatteninlopp lyser.	<p>Inloppsslangen är vikt.</p> <ul style="list-style-type: none"> <li>▶ Dra inloppsslangen så att den inte blir vikt.</li> </ul> <p>Vattenkranen är stängd.</p> <ul style="list-style-type: none"> <li>▶ Öppna vattenkranen.</li> </ul> <p>Vattenkranen är fastklämd eller igenkalkad.</p> <ul style="list-style-type: none"> <li>▶ Öppna vattenkranen.</li> <li>När vattenkranen är öppen måste flödet vara minst 10 liter per minut.</li> </ul> <p>Igensatt sil i vattenanslutningen för tilllopps- eller AquaStop-slangen.</p> <ol style="list-style-type: none"> <li>1. Stäng av maskinen.</li> <li>2. Ta ut nätstickkontakten.</li> <li>3. Vrid åt vattenkranen.</li> <li>4. Skruva av vattenanslutningen.</li> <li>5. Ta ut silen ur inloppsslangen.</li> </ol>
	<ol style="list-style-type: none"> <li>6. Rengör silen.</li> <li>7. Sätt in silen i inloppsslangen.</li> <li>8. Skruva fast vattenanslutningen.</li> <li>9. Kontrollera att vattenanslutningen är tät.</li> <li>10. Anslut strömförsörjningen.</li> <li>11. Starta maskinen.</li> </ol>

Fel	Orsak och felsökning
E:61-02 lyser omväxlande.	<p>Avloppspumpen är blockerad.</p> <ul style="list-style-type: none"> <li>▶ Rengör avloppspumpen.</li> </ul> <p>Avloppspumpens lock sitter löst</p> <ul style="list-style-type: none"> <li>▶ Snäpp fast locket på avloppspumpen ordentligt.</li> </ul>
E:92-40 lyser omväxlande.	<p>Silarna är smutsiga eller igensatta.</p> <ul style="list-style-type: none"> <li>▶ Rengör silarna.</li> </ul>
Matrester på diskgodset.	<p>Diskgodset står för tätt eller diskkorgen är överfull.</p> <ol style="list-style-type: none"> <li>1. Lägg in diskgodset med tillräckliga mellanrum. Spraystrålarna måste nå diskgodsets yta.</li> <li>2. Undvik att lägga dem mot varandra.</li> </ol> <p>Sprayarmarnas rotation är blockerad.</p> <ul style="list-style-type: none"> <li>▶ Lägg in diskgodset så att sprayarmarnas rotation inte hindras.</li> </ul> <p>Sprayarmarnas munstycken är igensatta.</p> <ul style="list-style-type: none"> <li>▶ Rengör sprayarmarna.</li> </ul> <p>Silarna är smutsiga.</p> <ul style="list-style-type: none"> <li>▶ Rengör silarna.</li> </ul> <p>Silarna har är felaktigt insatta och/eller har inte snäppt fast.</p> <ol style="list-style-type: none"> <li>1. Sätt in silarna rätt.</li> <li>2. snäpp fast silarna.</li> </ol> <p>Du har valt ett för svagt diskprogram.</p> <ul style="list-style-type: none"> <li>▶ Välj ett kraftigare diskprogram.</li> </ul>
Det finns borttagbara ränder på glas, glas med metallutseende och bestick.	<p>Sköljglansdoseringen är för högt inställd.</p> <ul style="list-style-type: none"> <li>▶ Ställ in sköljglanssystemet på en lägre läge.</li> </ul>

Fel	Orsak och felsökning
Det finns borttagbara ränder på glas, glas med metallutseende och bestick.	<p>Ingen sköljglans har fyllts på.</p> <ul style="list-style-type: none"> <li>▶ Fyll på sköljglans.</li> </ul>
Spår av rost på bestick	<p>Besticken är inte tillräckligt rosttåliga. Knivblad drabbas ofta kraftigare.</p> <ul style="list-style-type: none"> <li>▶ Använd rosttåligt diskgodset.</li> </ul> <p>Besticken rostas också när rostande föremål diskas samtidigt.</p> <ul style="list-style-type: none"> <li>▶ Diska inga föremål som rostar.</li> </ul>
Diskmedelsrester finns i diskmedelsfacket eller i uppfångningskålen för tabletter.	<p>Sprayarmarna är blockerade av diskföremål och diskmedlet sköljs inte ut.</p> <ul style="list-style-type: none"> <li>▶ Se noga till att sprayarmarna inte blir blockerade utan kan rotera fritt.</li> </ul>
Alla lysdioder lyser eller blinkar, eller diskprogrammet fortsätter inte.	<p>Elektroniken har identifierat ett fel.</p> <ul style="list-style-type: none"> <li>▶ Håll huvudbrytaren intryckt i cirka 4 sekunder. Maskinen återställs och startar om.</li> </ul>