

# SIEMENS

SR65ZX11ME

# Diskmaskin



**SV** Bruksanvisning

Siemens Home Appliances

Register your appliance on My Siemens and  
discover exclusive services and offers.



## Mer information finns i den digitala användarhandboken.



## Innehållsförteckning

<b>1 Säkerhet.....</b>	<b>4</b>	<b>8 Utrustning.....</b>	<b>21</b>
1.1 Allmänna anvisningar.....	4	8.1 Övre diskorg.....	21
1.2 Användning för avsett ändamål.....	4	8.2 Hylla.....	22
1.3 Begränsning av användarkretsen.....	4	8.3 Undre diskorg.....	22
1.4 Säker installation.....	4	8.4 Vikpinnar.....	23
1.5 Säker användning.....	6	8.5 Besticklåda.....	23
1.6 Skadad maskin.....	8	<b>9 Före första användningen.....</b>	<b>24</b>
1.7 Risker för barn.....	8	9.1 Första idrifttagningen.....	24
<b>2 Förhindrande av sakskador.....</b>	<b>10</b>	<b>10 Avhärldningsystem.....</b>	<b>25</b>
2.1 Säker installation.....	10	10.1 Översikt över inställningar för vattenhårdhet.....	25
2.2 Säker användning.....	10	10.2 Inställning av avhärldnings-systemet.....	25
<b>3 Miljöskydd och sparsamhet.....</b>	<b>11</b>	10.3 Specialsalt.....	25
3.1 Förpackningsmaterialet.....	11	10.4 Avstängning av avhärldnings-systemet.....	26
3.2 Att spara energi.....	11	10.5 Regenerera avhärldnings-systemet.....	27
3.3 Zeolittorkning ②.....	11	<b>11 Sköljglanssystem.....</b>	<b>27</b>
<b>4 Uppställning och anslutning.....</b>	<b>11</b>	11.1 Sköljglans.....	27
4.1 Medföljande tillbehör.....	11	11.2 Inställning av sköljglansdosering.....	28
4.2 Uppställning och anslutning av maskinen.....	12	11.3 Avstängning av sköljglans-systemet.....	28
4.3 Avloppsanslutning.....	12	<b>12 Diskmedel.....</b>	<b>28</b>
4.4 Vattenanslutning.....	12	12.1 Lämpliga diskmedel.....	28
4.5 Elanslutning.....	12	12.2 Olämpliga diskmedel.....	29
<b>5 Lär känna.....</b>	<b>14</b>	12.3 Anmärkningar beträffande diskmedel.....	29
5.1 Maskin.....	14	12.4 Påfyllning av diskmedel.....	30
5.2 Manöverorgan.....	16	<b>13 Diskgods.....</b>	<b>31</b>
<b>6 Program.....</b>	<b>19</b>	13.1 Glasskador och skador på diskgods.....	31
6.1 Anvisningar för provningsanstalter.....	20		
6.2 Favourite ☆.....	20		
<b>7 Extrafunktioner.....</b>	<b>21</b>		

13.2 Inläggning av diskgoods .....	32	<b>20 Kundtjänst .....</b>	<b>50</b>
13.3 Uttagning av diskgoods .....	33	20.1 Produktnummer (E-nr.), till- verkningsnummer (FD) och serienummer (Z-nr.).....	51
<b>14 Användningsprincip .....</b>	<b>33</b>	20.2 AQUA-STOP-garanti .....	51
14.1 Starta maskinen.....	33	<b>21 Tekniska data .....</b>	<b>52</b>
14.2 Inställning av program.....	33	21.1 Information om fri och O- pen Source-programvara .....	52
14.3 Inställning av extrafunktion....	34	<b>22 Överensstämmelseförkla- ring .....</b>	<b>53</b>
14.4 Förval av starttid.....	34		
14.5 Start av program .....	34		
14.6 Avbrott av program .....	34		
14.7 Avslutande av program .....	34		
14.8 Avstängning av maskinen .....	34		
<b>15 Grundinställningar .....</b>	<b>35</b>		
15.1 Översikt över grundinställ- ningarna .....	35		
15.2 Ändring av grundinställ- ningar .....	37		
<b>16 Home Connect .....</b>	<b>38</b>		
16.1 Home Connect Snabbstart....	38		
16.2 Remote Start  .....	38		
16.3 Dataskydd .....	39		
<b>17 Rengöring och skötsel .....</b>	<b>39</b>		
17.1 Rengöring av diskutrymmet ..	39		
17.2 Rengöringsmedel .....	39		
17.3 Tips för maskinvården.....	39		
17.4 Maskinvård  .....	40		
17.5 Silsystem .....	41		
17.6 Rengöring av sprayarmar.....	42		
<b>18 Avhjälpning av fel .....</b>	<b>43</b>		
18.1 Rengöring av avloppspum- pen .....	49		
<b>19 Transport, lagring och av- fallshantering .....</b>	<b>49</b>		
19.1 Demontering av maskinen ....	49		
19.2 Fryssäkring av maskinen .....	49		
19.3 Transport av maskinen.....	50		
19.4 Omhändertagande av be- gagnade apparater.....	50		



# 1 Säkerhet

---

Följ säkerhetsanvisningarna nedan.

## 1.1 Allmänna anvisningar

- Läs igenom anvisningen noga.
- Förvara bruksanvisningen och produktinformationen för senare användning eller till nästa ägare.
- Anslut inte enheten om den har transportskador.

## 1.2 Användning för avsett ändamål

Använd bara enheten:

- för att diska hushållsposslin.
- i privata hushåll och i slutna utrymmen i hemmiljö.
- upp till 2000 m höjd över havet.

## 1.3 Begränsning av användarkretsen

Denna apparat kan användas av barn från 8 år och äldre och av personer med begränsad fysisk, sensorisk eller mental förmåga eller brist på erfarenhet och/eller kunskap såvida detta sker under uppsikt eller om de undervisats i hur man säkert använder apparaten och förstått de faror som kan uppstå i samband med felaktig användning.

Låt inte barn leka med enheten.

Rengöring och användarskötsel får inte utföras av barn om de inte står under uppsikt.

Låt inte barn under 8 års ålder komma i närheten av apparaten och anslutningsledningen.

## 1.4 Säker installation

### **WARNING! – Risk för personskador!**

Osakkunnig installation kan orsaka personskador.

- ▶ Följ bruksanvisningen och monteringsinstruktionerna när du ställer upp och ansluter maskinen.

**⚠ VARNING! – Risk för elstötar!**

Obehöriga reparationer är farliga.

- ▶ Anslut och använd bara maskinen enligt uppgifterna på typskylten.
- ▶ Använd alltid den medföljande sladden till den nya enheten.
- ▶ Elanslut bara maskinen via ett rätt installerat, jordat uttag för växelström.
- ▶ Skyddsledarsystemet i byggnadens elanläggning måste vara installerat enligt gällande föreskrifter.
- ▶ Mata aldrig maskinen via externbrytare som t.ex. timer eller fjärrkontroll.
- ▶ Om apparaten är inbyggd måste nätanslutningsledningens stickkontakt vara fritt tillgänglig eller, ifall fri tillgång inte är möjlig, den fasta elinstallationen innehålla en inbyggd frånskiljare enligt anläggningsbestämmelserna.
- ▶ Se noga till när apparaten ställs upp att nätanslutningsledningen inte blir klämd eller skadad.

Det är farligt att skära av tilloppsslangen eller att sänka ned Aqua Stop-ventilen i vatten.

- ▶ Sänk aldrig ned plasthöljet i vatten. Plasthöljet på tilloppsslangen innehåller en elektrisk ventil.
- ▶ Skär aldrig av tilloppsslangen. Det finns elektriska anslutningsledningar i tilloppsslangen.

**⚠ VARNING! – Brandrisk!**

Det är farligt att använda förlängningsnätkablar och ej godkända adaptrar.

- ▶ Använd inte förlängningsnätkablar eller grenuttag.
- ▶ Använd enbart adaptrar och nätanslutningskablar som är godkända av tillverkaren.
- ▶ Om nätanslutningskabeln är för kort och ingen längre nätanslutningskabel finns tillgänglig måste du kontakta en behörig elektriker för att anpassa byggnadens elinstallation.

Kontakt mellan maskinen och installationsledningar kan orsaka defekter hos installationsledningarna, t.ex. gasrör och elektriska ledningar. Gas från ett korroderat gasrör kan antändas. En skadad elledning kan orsaka kortslutning.

- ▶ Se noga till att det finns minst 5 cm avstånd mellan maskinen och installationsledningarna.

### **⚠ VARNING! – Risk för personskador!**

Gångjärnen rör sig när skåpdörren öppnas och stängs och kan orsaka personskador.

- ▶ Om underbyggnadsapparater eller integrerbara apparater inte står i en nisch och en sidovägg därmed blir åtkomlig måste området kring gångjärnen kläs in på sidan. Inklädnadsdelarna kan köpas hos återförsäljare eller genom vår kundtjänst.

### **⚠ VARNING! – Vältrisk!**

Osakkunnig installation kan medföra att maskinen välter.

- ▶ Underbyggnadsmaskiner eller integrerbara maskiner får bara monteras under en hel arbetsbänk som är fast förbunden med intilliggande skåp.

## **1.5 Säker användning**

### **⚠ VARNING! – Risk för allvarlig hälsoskada!**

Om säkerhetsföreskrifterna och användningsinstruktionerna på diskmedels- och sköljglansförpackningar inte följs finns risk för allvarliga hälsoskador.

- ▶ Följ säkerhetsföreskrifterna och användningsinstruktionerna på diskmedels- och sköljglansförpackningar.

### **⚠ VARNING! – Explosionsrisk!**

Lösningemedel i maskinens diskutrymme kan orsaka explosioner.

- ▶ Tillsätt inga lösningemedel i diskutrymmet.

Starkt frätande alkaliska eller starkt syrahaltiga diskmedel i kombination med aluminiumföremål i maskinens diskutrymme kan orsaka explosioner.

- ▶ Använd aldrig starkt frätande alkaliska eller starkt syrahaltiga diskmedel, i synnerhet sådana som används inom hantverk eller industri, t.ex. för maskinvård, i kombination med aluminiumföremål (t.ex. fettfilter i spiskåpor eller aluminiumkastruller).

### **⚠ VARNING! – Risk för personskador!**

En öppen maskinlucka kan orsaka personskador.

- ▶ Öppna maskinluckan bara för att lägga in och ta ut diskgoods, så förhindrar du olyckor t.ex. på grund av snubbling.
- ▶ Sitt eller stå aldrig på den öppna maskinluckan.

Knivar och husgeråd med vassa spetsar kan orsaka personskador.

- ▶ Lägg in knivar och husgeråd med vassa spetsar med spetsen nedåt i bestickkorgen, på knivhyllan eller i besticklådan.

### **⚠ VARNING! – Skållningsrisk!**

Om maskinluckan öppnas under programförloppet kan hett vatten spruta ut ur maskinen.

- ▶ Var försiktig när du öppnar maskinluckan under programförloppet.

### **⚠ VARNING! – Risk för elstötar!**

Inträngande fukt kan orsaka en elektrisk stöt.

- ▶ Använd bara maskinen i slutna utrymmen.
- ▶ Exponera aldrig maskinen för kraftig värme och fukt.
- ▶ Använd inte ångrengöring eller högtryckstvätt för att rengöra apparaten.

Skadad sladdisolering är farligt.

- ▶ Låt aldrig sladden komma i kontakt med heta maskindelar eller värmekällor.
- ▶ Låt aldrig sladden komma i kontakt med vassa spetsar eller kanter.
- ▶ Vecka, kläm och ändra aldrig sladden.

### **⚠ VARNING! – Risk för brännskador!**

Zeolitbehållarens utblåsningsöppning blir varm och kan orsaka brännskador.

- ▶ Vidrör aldrig zeolitbehållarens utblåsningsöppning.

## **1.6 Skadad maskin**

### **⚠ VARNING! – Risk för elstötar!**

Skadad maskin eller sladd är farligt.

- ▶ Använd aldrig skadad enhet.
- ▶ Använd aldrig en apparat med sprucken trasig yta.
- ▶ Dra aldrig i sladden för att göra maskinen strömlös. Dra alltid i kontakten, inte sladden.
- ▶ Dra direkt ur sladdens kontakt eller slå av säkringen i proppskåpet och stäng vattenkranen om maskin eller sladd är skadade.
- ▶ Ring service. → *Sid. 50*

Felinstallationer är farliga.

- ▶ Det är bara specialutbildad personal som får reparera maskinen.
- ▶ Maskinen får bara repareras med originalreservdelar.
- ▶ Om nätkabeln eller apparatens anslutningskabel skadas måste den bytas ut mot en speciell nätkabel eller anslutningskabel som du kan beställa från tillverkaren eller tillverkarens kundtjänst.

## **1.7 Risker för barn**

### **⚠ VARNING! – Kvävningrisk!**

Barn kan dra förpackningsmaterial över huvudet eller trassla in sig i det och kvävas.

- ▶ Låt inte barn komma i närheten av förpackningsmaterial.
- ▶ Låt inte barn leka med förpackningsmaterialet.

Barn kan andas in eller svälja smådelar och kvävas av dem.

- ▶ Låt inte barn komma i närheten av smådelar.
- ▶ Låt inte barn leka med smådelar.

Barn kan stänga in sig i maskinen och kvävas.

- ▶ Använd barnsäkringen om en sådan finns.
- ▶ Låt aldrig barn leka med maskinen eller manövrera den!



**⚠ VARNING! – Risk för hälsoskada!**

Barn kan bli instängda i enheten, vilket kan medföra livsfara.

- ▶ Dra ur kontakten till uttjänta maskiner, kapa sladden och slå sönder lucklåset så att luckan inte går att stänga.

**⚠ VARNING! – Risk för krosskador!**

Vid högt monterade maskiner kan barn bli fastklämda mellan maskinluckan och underliggande skåpdörrar.

- ▶ Håll uppsikt på barnen när du öppnar och stänger maskinluckan.

**⚠ VARNING! – Risk för kemskador!**

Sköljmedel och diskmedel kan orsaka frätskador i munnen, svalget och ögonen.

- ▶ Förvara sköljglans och diskmedel oåtkomligt för barn.
- ▶ Låt inte barn komma i närheten av en öppen maskin. Vattnet i diskutrymmet går inte att dricka. Det kan fortfarande finnas rester av diskmedel och sköljglans i det.

**⚠ VARNING! – Risk för personskador!**

Barn kan sticka in sina små fingrar i uppfångningsskålens slitsar och skada sig.

- ▶ Låt inte barn komma i närheten av en öppen maskin.

---

## 2 Förhindrande av sakskador

### 2.1 Säker installation

#### **OBS!**

Osakkunnig installation av maskinen kan orsaka sakskador.

- ▶ Om diskmaskinen monteras under eller ovanför andra hushållsapparater måste du följa informationen om montering i kombination med diskmaskinen i monteringsinstruktionerna för de aktuella hushållsapparaterna.
- ▶ Om ingen information finns eller om monteringsinstruktionerna inte innehåller några sådana anvisningar måste du fråga tillverkaren av de aktuella hushållsapparaterna så att du är säker på att det går att montera diskmaskinen ovanför eller under andra hushållsapparater.
- ▶ Om det inte finns någon information från tillverkaren får du inte montera diskmaskinen ovanför eller under hushållsapparaterna.
- ▶ För att en säker drift av alla hushållsapparater ska garanteras måste du dessutom följa monteringsinstruktionerna för diskmaskinen.
- ▶ Montera inte diskmaskinen under en spishäll.
- ▶ Installera inte maskinen i närheten av värmekällor, t.ex. värmeelement, värmemagasin, ugnar eller andra apparater som alstrar värme.

Kontakt mellan maskinen och vattenledningarna kan medföra korrosion av vattenledningen, och vattenledningen kan bli otät.

- ▶ Se till att det finns minst 5 cm avstånd mellan maskinen och vattenledningen. De medföljande ledningarna för vatten- och avloppsanslutning berörs inte av detta.

Ändrade eller skadade vattenslangar kan ge sak- och enhetsskador.

- ▶ Vik, kläm, ändra eller kapa inte vattenslangarna.
- ▶ Använd bara medföljande vattenslangar eller originalreservslangar.
- ▶ Återanvänd aldrig gamla vattenslangar.

För lågt eller högt vattentryck kan påverka maskinens funktion negativt.

- ▶ Kontrollera att vattentrycket i vattenledningssystemet är lägst 50 kPa (0.5 bar) och högst 1000 kPa (10 bar).
- ▶ Överskrider vattentrycket maxvärdet, så måste du installera en tryckreduceringsventil mellan dricksvattenanslutningen och maskinens slanguppsättning.

### 2.2 Säker användning

#### **OBS!**

Utträngande vattenånga kan skada köksinredning.

- ▶ Låt maskinen svalna något efter programmets slut innan du öppnar maskinluckan.

Specialsalt för diskmaskiner kan ge korrosionsskador på sköljbehållaren.

- ▶ För att överskott av specialsalt ska sköljas bort från sköljbehållaren bör du fylla på specialsaltet i förrådsbehållaren omedelbart innan programmet startas.

Diskmedel kan skada avhårdningssystemet.

- ▶ Fyll bara på specialsalt för diskmaskiner i avhårdningssystemets förrådsbehållare.

Olämpliga diskmedel kan skada maskinen.

- ▶ Använd inte ångrengöringsmedel.
- ▶ För att maskinens yta inte ska repas bör du inte använda svampar med grov yta eller repande rengöringsmedel.
- ▶ Undvik korrosion genom att inte använda svampdukar på diskmaskiner med rostfri frontplåt, eller skölj ur dukarna noggrant innan de används första gången.

---

## 3 Miljöskydd och sparsamhet

### 3.1 Förpackningsmaterialet

Förpackningsmaterialen är miljövänliga och återvinningsbara.

- ▶ Källsortera och omhänderta de olika beståndsdelarna.

### 3.2 Att spara energi

Om du följer anvisningarna förbrukar apparaten mindre elström och vatten.

Använd programmet Eco 50°.

- ✓ Programmet Eco 50° är energibesparande och skonsamt mot miljön.  
→ "Program", Sid. 19

Zeolittorkningen bidrar automatiskt till att spara energi.

- ✓ → "Zeolittorkning ☺", Sid. 11

### 3.3 Zeolittorkning ☺

Maskinen är utrustad med en zeolitbehållare. Du kan spara energi med zeolittorkning.

Zeolit är ett mineral som kan lagra och åter ge fukt och värmeenergi.

Under diskskedet utnyttjas värmeenergi för att värma upp diskvattnet och torka mineralet.

Under torkningen lagras fukt från diskutrymmet i mineralet och värmeenergi frigörs. Värmeenergin blåses ut i diskutrymmet med torr luft. Det ger en snabb och förbättrad torkning. Zeolittorkningen sparar därmed mycket energi.

**Tips!** För att zeolittorkningens funktionsduglighet inte ska begränsas bör du inte ställa disk gods direkt framför zeolitbehållarens insugs- och utblåsningsöppningar. Ställ inget temperaturkänsligt disk gods direkt framför zeolitbehållarens utblåsningsöppning.

→ "Maskin", Sid. 14

---

## 4 Uppställning och anslutning

För att apparaten ska kunna användas som avsett måste den anslutas fackmässigt till vattenledningen och elnätet. Följ kravkriterierna och monteringsinstruktionen.

### 4.1 Medföljande tillbehör

Kontrollera efter upppackningen att inga delar är transportskadade och att leveransen är komplett.

Om du har anmärkningar bör du vända dig till den återförsäljare där du har köpt maskinen eller till vår kundtjänst.

**Notera:** Diskmaskinens felfria funktion kontrollerades vid fabriken. Vattenfläckar från kontrollen kan finnas kvar på maskinen. Vattenfläckarna försvinner efter den första diskningen.

Leveransen består av:

- Diskmaskin
- Bruksanvisning

- Monteringsanvisning
- Ytterligare informationsdokument
- Monteringsmaterial
- Ångskydd
- Saltpåfyllningshjälp tratt
- Nätanslutningskabel
- Snabbguide

## 4.2 Uppställning och anslutning av maskinen

Du kan montera din underbyggnadsmaskin eller integrerbara maskin i köksinredningen mellan träväggar och plastväggar. Om du senare vill ställa upp maskinen fristående måste du säkra den mot vältnings, t.ex. genom skruvkopplingar till väggen eller genom att montera den under en hel arbetsbänk som är fast förbunden med intilliggande skåp.

1. Följ säkerhetsföreskrifterna.  
→ Sid. 4
2. Följ anvisningarna för elanslutningen.
3. Kontrollera leveransomfattningen och maskinens tillstånd.
4. Erforderliga monteringsmått framgår av monteringsinstruktionen.
5. Ställ maskinen vågrätt med hjälp av de ställbara fötterna.  
Se noga till att den står stadigt.
6. Installera avloppsanslutningen.  
→ Sid. 12
7. Installera vattenanslutningen.  
→ Sid. 12
8. Anslut maskinen till elnätet.

## 4.3 Avloppsanslutning

Anslut maskinen till en avloppsledning så att det smutsiga diskvattnet kan ledas bort.

### Installation av avloppsanslutning

1. Erforderliga arbetsmoment framgår av de medföljande monteringsinstruktionerna.
2. Anslut avloppsslangen till vattenläsets avloppsmuff med hjälp av de medföljande delarna.
3. Se noga till att avloppsslangen inte blir vikt, klämd eller snodd.
4. Se noga till att inga lock i avloppsledningen hindrar vattenavrinningen.

## 4.4 Vattenanslutning

Anslut maskinen till vattenledningsnätet.

### Installation av vattenanslutning

#### Notera

- Om du byter ut maskinen måste du använda en ny vatteninloppsslang.
1. Erforderliga arbetsmoment framgår av de medföljande monteringsinstruktionerna.
  2. Anslut maskinen till vattenledningen med hjälp av de medföljande delarna.  
Följ Tekniska data.
  3. Se noga till att vattenanslutningen blir vikt, klämd eller snodd.

## 4.5 Elanslutning

### Elanslutning av apparaten

#### Anmärkingar

- Följ säkerhetsföreskrifterna  
→ Sid. 4.

- Tänk på att vattensäkerhetssystemet bara fungerar när apparaten strömförsörjs.
- 1. Sätt in nätanslutningsledningens apparatstickkontakt i apparaten.
- 2. Sätt in nätanslutningens nätstickkontakt i ett eluttag nära apparaten.

Apparatens anslutningsuppgifter står på typskylten.

- 3. Kontrollera att nätstickkontakten sitter ordentligt fast.

## 5 Lär känna

### 5.1 Maskin

Här finns en översikt över apparatens beståndsdelar.



- |          |          |  |
|----------|----------|--|
| <b>1</b> | Typskylt | Typskylt med E-nummer och FD-nummer<br>→ Sid. 51.<br>Uppgifterna behövs för kundtjänsten<br>→ Sid. 50. |
|----------|----------|--|

<sup>1</sup> Allt efter apparatens utrustning

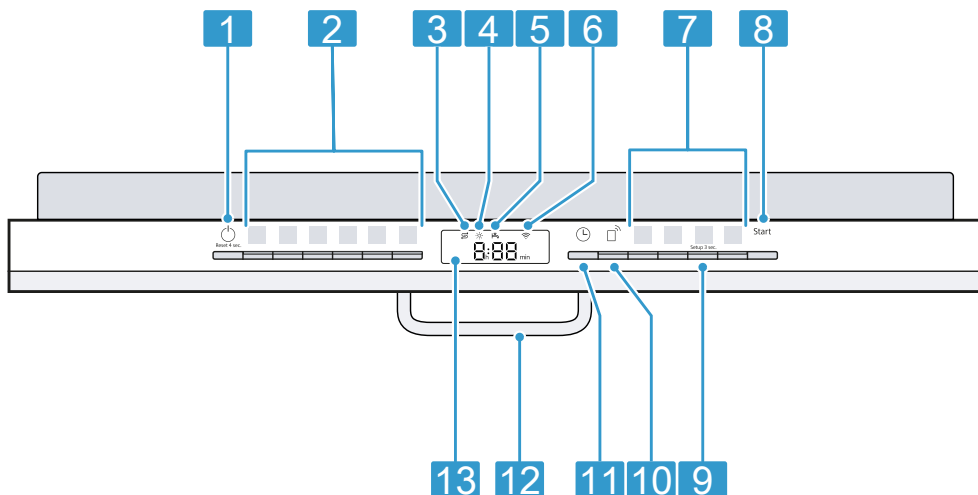
<b>2</b>	Diskmedelsfack	Fyll på diskmedel i diskmedelsfacket. → "Diskmedel", Sid. 28
<b>3</b>	Undre diskorg	Undre diskorg → Sid. 22
<b>4</b>	Silsystem	Silsystem → Sid. 41
<b>5</b>	Förrådsbehållare för specialsalt	I förrådsbehållaren för specialsalt fyller du på specialsalt. → "Avhärdningssystem", Sid. 25
<b>6</b>	Uppfångningsskål för disktabletter	Under diskningen faller disktablettorna automatiskt från diskmedelsfacket ned i uppfångningsskålen, där de kan lösas upp optimalt.
<b>7</b>	Övre diskorg	Övre diskorg → Sid. 21
<b>8</b>	Besticklåda	Besticklåda → Sid. 23
<b>9</b>	Emotion Light	Maskinens innerbelysning.
<b>10</b>	Hylla <sup>1</sup>	Hylla → Sid. 22
<b>11</b>	Övre sprayarmar	De övre sprayarmarna rengör diskgodset i den övre diskorgen. Om diskgodset inte blir optimalt rengjort måste du rengöra sprayarmarna. → "Rengöring av sprayarmar", Sid. 42
<b>12</b>	Zeolitbehållarens insugsöppning	Insugsöppningen behövs för zeolittorkningen → Sid. 11.
<b>13</b>	Zeolitbehållarens utblåsningsöppning	Utblåsningsöppningen behövs för zeolittorkningen → Sid. 11.
<b>14</b>	Undre sprayarm	Den undre sprayarmen rengör diskgodset i den undre diskorgen. Om diskgodset inte blir optimalt rengjort måste du rengöra sprayarmarna. → "Rengöring av sprayarmar", Sid. 42
<b>15</b>	Behållare för sköljglans	Fyll på sköljglans i förrådsbehållaren för sköljglans. → "Sköljglanssystem", Sid. 27


<sup>1</sup> Allt efter apparatens utrustning

## 5.2 Manöverorgan

Med manöverorganen ställer du in spisens alla funktioner och får information om drifttillståndet.



Med några knappar kan du köra olika funktioner.



<b>1</b>	TILL-/FRÅN-knapp  och Reset-knapp Reset 4 sec.	Starta maskinen → Sid. 33 Stäng av maskinen → Sid. 34 Avbryt programmet → Sid. 34
<b>2</b>	Programknappar	Program → Sid. 19
<b>3</b>	Symbol påfyllning av special-salt	Avhärdningssystem → "Påfyllning av specialsalt", Sid. 25
<b>4</b>	Symbol påfyllning av sköjglans	Sköjglanssystem → "Påfyllning av sköjglans", Sid. 27
<b>5</b>	Symbol vatteninlopp	Symbol för vattentillförsel
<b>6</b>	WLAN-symbol	Home Connect → Sid. 38
<b>7</b>	Programknappar och extra-funktioner	Program → "Program", Sid. 19 Extrafunktioner → "Extrafunktioner", Sid. 21
<b>8</b>	Startknapp Start	Start av programmet → Sid. 34

<sup>1</sup> Allt efter apparatens utrustning







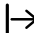
<b>9</b>	Knapp Setup 3 sec.	Om du håller Setup 3 sec. intryckt i cirka 3 sekunder öppnar du grundinställningarna. → "Ändring av grundinställningar", Sid. 37
<b>10</b>	Remote Start 	→ "Remote Start  ", Sid. 38
<b>11</b>	Tidsförval	Ställ in tidsförval → Sid. 34
<b>12</b>	Luckhandtag <sup>1</sup>	Öppna maskinluckan.
<b>13</b>	Display	Displayen visar information om återstående gångtid eller om grundinställningar. Med hjälp av displayen och inställningsknapparna kan du ändra grundinställningarna. → "Ändring av grundinställningar", Sid. 37

<sup>1</sup> Allt efter apparatens utrustning

### Symboler på displayen <sup>1</sup>

Allt efter apparatens utrustning visar displayen följande symboler. Här förklaras symbolerna.

Symbol	Beskrivning
	Genomför maskinvård när symbolen för maskinvård lyser på displayen. → "Maskinvård  ", Sid. 40
	Fyll på sköljglans när sköljglanspåfyllningsymbolen lyser på displayen. → "Påfyllning av sköljglans", Sid. 27

Symbol	Beskrivning
	När symbolen Fyll på specialsalt lyser på displayen ska du omedelbart före programmets start fylla på specialsalt i behållaren för specialsalt. → "Påfyllning av specialsalt", Sid. 25
	När maskinen har anslutits till ett trådlöst WiFi-nätverk i hemmet lyser symbolen på displayen. → "Home Connect", Sid. 38
	När du har aktiverat tidsangivelsen lyser symbolen på displayen. → "Förval av starttid", Sid. 34
	När du har startat ett program lyser symbolen på displayen.

<sup>1</sup> Allt efter apparatens utrustning

---

<b>Symbol</b>	<b>Beskrivning</b>
	När det finns en störning i vatteninloppet eller vattenutloppet, lyser eller blinkar symbolen på displayen. → " <i>Avhjälpling av fel</i> ", <i>Sid. 43</i>

---




## 6 Program

Här följer en översikt över de program som du kan ställa in. Allt efter maskinkonfigurationen finns olika program som du kan se på maskinens manöverpanel.

Gångtiden kan variera beroende på det valda programmet. Gångtiden beror på vattentemperaturen, mängden diskgoods, smutsighetsgraden och den valda extrafunktionen

→ Sid. 21. Om sköljglanssystemet är avstängt eller om sköljglans saknas ändras gångtiden. Förbrukningsvärdena finns i snabbguiden. Förbrukningsvärdena avser normalförhållanden och vattenhårdenheten 13 - 16 °dH. Olika inverkanse faktorer kan medföra avvikelser, t.ex. vattentemperaturen eller trycket i vattenledningen.

Program	Användning	Programkörning
 Intensiv 70°	Diskgoods: <ul style="list-style-type: none"> <li>■ Kastruller, stekpannor, oömt diskgoods och bestick</li> </ul> Smutsighetsgrad: <ul style="list-style-type: none"> <li>■ Starkt vidhäftande, vidbrända, intorkade, stärkelse- och äggvitehaltiga matrester</li> </ul>	Intensiv: <ul style="list-style-type: none"> <li>■ Fördisk</li> <li>■ Disk, 70 °C</li> <li>■ Mellandisk</li> <li>■ Sköljglanssköljning, 50 °C</li> <li>■ Torkning</li> </ul>
<b>Auto</b> Auto 45-65°	Diskgoods: <ul style="list-style-type: none"> <li>■ Blandat diskgoods och bestick</li> </ul> Smutsighetsgrad: <ul style="list-style-type: none"> <li>■ Lätt intorkade vanligt förekommande matrester</li> </ul>	Sensoroptimerat: <ul style="list-style-type: none"> <li>■ Optimeras allt efter diskvattnets smutsighetsgrad med hjälp av sensoriken.</li> </ul>
<b>Eco</b> Eco 50°	Diskgoods: <ul style="list-style-type: none"> <li>■ Blandat diskgoods och bestick</li> </ul> Smutsighetsgrad: <ul style="list-style-type: none"> <li>■ Lätt intorkade vanligt förekommande matrester</li> </ul>	Sparsammaste program: <ul style="list-style-type: none"> <li>■ Fördiskning</li> <li>■ Disk, 50 °C</li> <li>■ Mellandisk</li> <li>■ Sköljglanssköljning, 35 °C</li> <li>■ Torkning</li> </ul>
 brilliantShine	Diskgoods: <ul style="list-style-type: none"> <li>■ Ömtåligt diskgoods, bestick, temperaturkänsliga plaster och glas</li> </ul> Smutsighetsgrad: <ul style="list-style-type: none"> <li>■ Svagt vidhäftande färska matrester</li> </ul>	Extra skonsam och förbättrad torkning: <ul style="list-style-type: none"> <li>■ Fördisk</li> <li>■ Disk, 40 °C</li> <li>■ Mellandisk</li> <li>■ Sköljglanssköljning 50 °C</li> <li>■ Glanstorkning</li> </ul>

Program	Användning	Programkörning
 Speed 60°	Diskgods: <ul style="list-style-type: none"> <li>■ Blandat diskgods och bestick</li> </ul> Smutsighetsgrad: <ul style="list-style-type: none"> <li>■ Lätt intorkade vanligt förekommande matrester</li> </ul>	Tidoptimerat: <ul style="list-style-type: none"> <li>■ Disk, 60 °C</li> <li>■ Mellandisk</li> <li>■ Sköljglanssköljning, 50 °C</li> <li>■ Torkning</li> </ul>
 Maskinvård	Används endast vid urplockad maskin.	Maskinvård 70 °C
 Favourite	- → "Favourite ☆", Sid. 20	-

**Notera:** Den jämförelsevis långa gångtiden på Eco 50°-programmet beror på längre blötläggningstider och torktider. Detta möjliggör optimala förbrukningsvärden.

## 6.1 Anvisningar för provningsanstalter

Provningsanstalter får anvisningarna för jämförande provningar, t.ex. enligt EN60436.

De avser villkoren för genomförande av provningarna, men inte resultaten eller förbrukningsvärdena.

Förfrågan via e-post till:

dishwasher@test-appliances.com

Det som behövs är produktnumret (E-Nr.) och tillverkningsnumret (FD), som finns på typsytan på maskinluckan.

## 6.2 Favourite ☆


Du kan spara en kombination av program och extrafunktion på knappen ☆.

Spara programmet via Home Connect appen eller på maskinen.

Från fabriken är programmet Fördisk inlagt på den här knappen. Fördiskning passar för alla disktyper. Med kall sköljning mellandiskas diskgodset.

**Tips!** Via Home Connect appen kan du ladda ned fler program och spara dem på knappen ☆.<sup>1</sup>

### Spara Favourite ☆ i apparaten



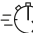
1. Öppna maskinluckan.
2. Tryck på .
3. Tryck på lämplig programknapp.
4. Tryck på knappen för önskad extrafunktion.
5. Håll ☆ intryckt i 3 sekunder.
  - ✓ Det valda programmet och extrafunktionen blinkar.
  - ✓ ☆ blinkar.
  - ✓ Programmet och extrafunktionen har sparats.

**Tips!** Använd Home Connectappen<sup>1</sup> för att återställa programmet till det fabriksinställda programmet Försköljning eller återställ maskinen till fabriksinställningarna.

<sup>1</sup> Allt efter apparatens utrustning

## 7 Extrafunktioner

Här följer en översikt över inställbara extrafunktioner. Allt efter maskinkonfigurationen finns olika extrafunktioner, som står på maskinens manöverpanel. Allt efter program kan du välja olika extrafunktioner.

Symbol	Extrafunktion	Användning
	Intensivzon	<ul style="list-style-type: none"> <li>▪ Koppla in vid blandad fyllning med kraftigt och svagt smutsat diskgoods, lägg t.ex. in mycket smutsiga kastruller och stekpannor i den undre korgen och normalsmutsigt diskgoods i den övre korgen.</li> <li>▪ Spruttrycket i den undre korgen ökar och den högsta programtemperaturen bibehålls längre. Gångtiden blir längre och effektförbrukningen ökar.</li> </ul>
	Glanstorkning	<ul style="list-style-type: none"> <li>▪ För att förhindra fläckar och förbättra torkningen ökas vattenmängden och torkningsfasen förlängs.</li> <li>▪ Effektförbrukningen ökar.</li> <li>▪ Använd sköljglans.</li> </ul>
	VarioSpeedPlus	<ul style="list-style-type: none"> <li>▪ Gångtiden förkortas beroende på diskprogrammet med 15 % - 75 %<sup>1</sup>.</li> <li>▪ Extrafunktionen kan aktiveras före programstart och när som helst medan programmet körs.</li> <li>▪ Vatten- och energiförbrukningen ökar.</li> </ul>

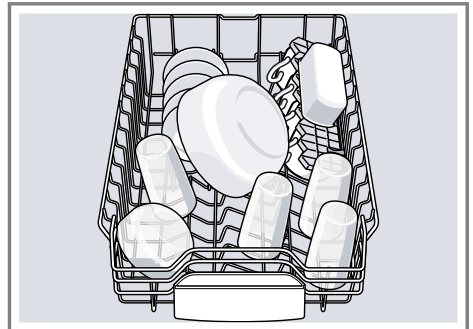
<sup>1</sup> Allt efter apparatens utrustning

## 8 Utrustning

Här följer en överblick över utrustning som kan anslutas till maskinen och hur den används. Utrustningen beror på maskinvarianten.

### 8.1 Övre diskorg

Placera koppar, glas och mindre diskgoods i den övre diskorgen.

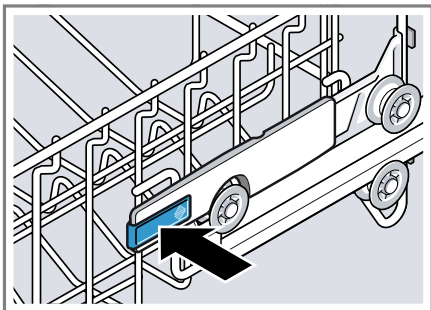


För att ge plats för större diskföremål kan du justera den övre diskkorgen i höjddled.

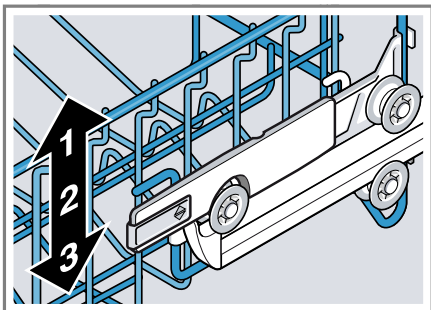
### Inställning av den övre diskkorgen med spakar på sidorna

Om du ska diska stora diskföremål i diskkorgarna bör du ställa in den övre diskkorgens inskjutshöjd.

1. Dra ut den övre diskkorgen.
2. Håll fast diskkorgen på sidan vid överkanten så att den inte plötsligt kan falla ned.
3. Tryck spakarna till vänster och höger på diskkorgens utsida inåt.



4. Sänk eller höj diskkorgen till lämpligt läge.

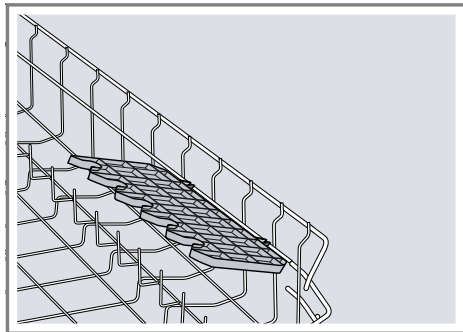


Se noga till att diskkorgen kommer på samma höjd på båda sidorna.

5. Släpp spakarna.
- ✓ Diskkorgen snäpper fast.
6. Skjut in diskkorgen.

## 8.2 Hylla

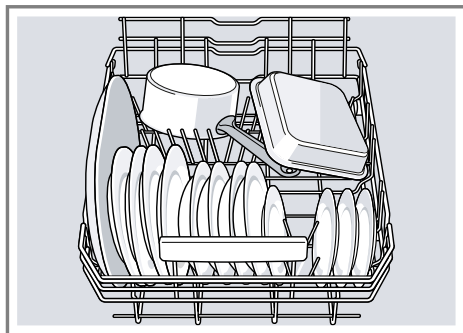
Använd hyllan och utrymmet under den för att lägga in små koppar och glas eller större bestick, t.ex. slevlar eller uppläggningsbestick.



Om du inte behöver hyllan kan du fälla upp den.

## 8.3 Undre diskkorg

Lägg kastruller och tallrikar i den undre diskkorgen.

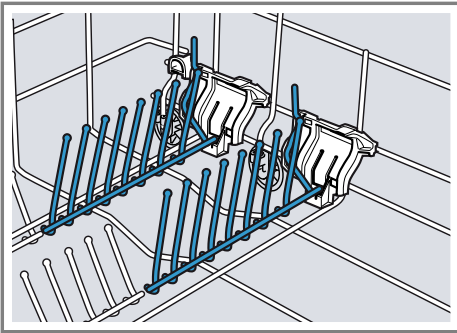


Du kan lägga in stora tallrikar med diameter upp till 31 cm i den undre diskkorgen så som figuren visar.



## 8.4 Vikpinnar

Använd vikpinnarna för att sortera diskgodset säkert, t.ex. tallrikar.

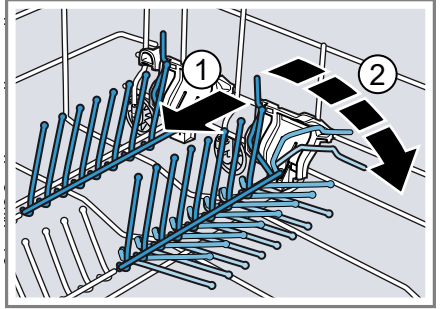


Du kan fälla ned vikpinnarna för att få bättre plats för kastruller, skålar och glas.<sup>1</sup>

### Nedfällning av vikpinnar<sup>1</sup>

Om du inte behöver vikpinnarna kan du fälla ned dem.

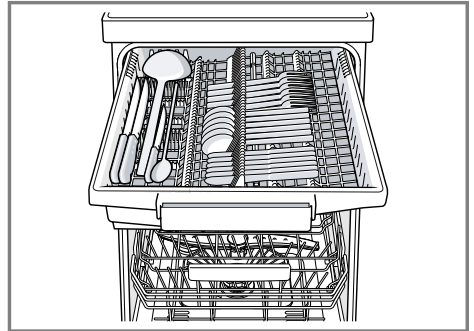
1. Tryck spaken framåt ① och fäll ned vikpinnarna ②.



- 2 Fäll upp vikpinnarna när du vill använda dem igen.
- ✓ Vikpinnarna snäpper fast hörbart.

## 8.5 Besticklåda

Lägg bestick i besticklådan.



Lägg besticken med spetsiga och vassa sidor nedåt.

För att få mer plats för högre och bredare bestick kan du bygga om besticklådan.

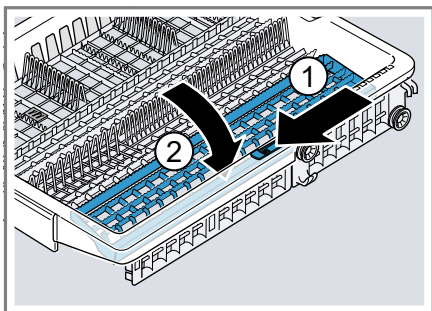
### Ombyggnad av besticklådan

För att få mer plats för högre och bredare bestick kan du fälla ned sidohyllorna och de främre vikpinnarna.

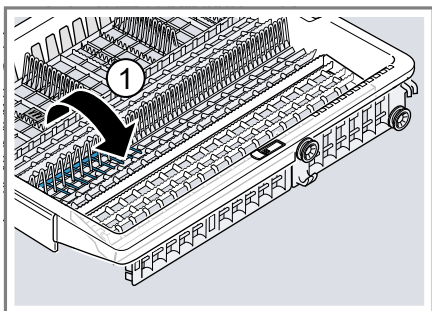
<sup>1</sup> Allt efter apparatens utrustning

sv Före första användningen

1. Fäll ned sidohyllorna genom att trycka spaken framåt ① och fälla ned sidohyllorna ②.

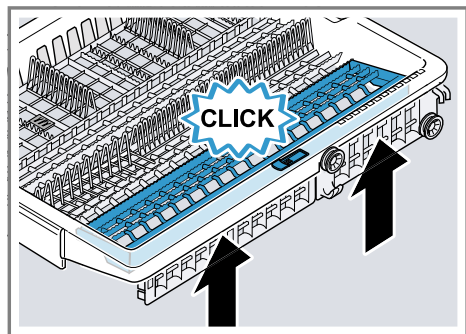


2. Fäll ned vikpinnarna genom att trycka spaken framåt och fälla ned vikpinnarna ①.



### Tips!

Om du vill återställa besticklådan till ursprungsläget fäller du upp sidohyllorna tills de snäpper fast hörbart.



## 9 Före första användningen

### 9.1 Första idrifttagningen

Vid den första idrifttagningen eller efter återställning till fabriksinställningar måste du göra inställningar.

**Tips!** Anslut diskmaskinen med en mobil terminal. Med appen Home Connect kan du göra alla inställningar bekvämt.

**Krav:** Maskinen är uppställd och ansluten. → Sid. 11

1. Fyll på specialsalt. → Sid. 25
2. Fyll på sköljglans. → Sid. 27
3. Starta maskinen. → Sid. 33
4. Ställ in avhärdningssystemet. → Sid. 25
5. Ställ in sköljglansdoseringen. → Sid. 28
6. Fyll på diskmedel → Sid. 28.
7. Starta programmet med den högsta disktemperaturen utan disk-gods.

På grund av eventuella vattenfläckar och andra rester rekommenderar vi att maskinen körs utan disk-gods före den första användningen.

**Tips!** De här inställningarna och övriga Grundinställningar → Sid. 35 kan du när som helst ändra.



## 10 Avhårdningssystem

Hårt, kalkhaltigt vatten lämnar kvar kalkrester på diskgodset och diskutrymmet och kan sätta igen maskindelar.

För att få bra diskresultat kan du avhärda vattnet med avhårdaren och specialsalt. För att maskinskador ska förhindras måste vatten med högre hårdhet än 7 °dH avhärdas.

### 10.1 Översikt över inställningar för vattenhårdhet

Här följer en översikt över de vattenhårdhetsvärden som går att ställa in. Du kan fråga det lokala vattenverket om hårdhetsgraden eller bestämma den själv med en vattenhårdhetsprovare.

Vattnets hårdhetsgrad °dH	Hårdhetsområde	mmol/l	Inställningsvärde
0 - 6	mjukt	0 - 1,1	H00
7 - 8	mjukt	1,2 - 1,4	H01
9 - 10	medel	1,5 - 1,8	H02
11 - 12	medel	1,9 - 2,1	H03
13 - 16	medel	2,2 - 2,9	H04
17 - 21	hårt	3,0 - 3,7	H05
22 - 30	hårt	3,8 - 5,4	H06
31 - 50	hårt	5,5 - 8,9	H07

**Notera:** Ställ in maskinen på den bestämda vattenhårdhetsgraden.

→ "Inställning av avhårdningssystemet", Sid. 25

Om vattnets hårdhetsgrad är 0 - 6 °dH kan du avstå från specialsalt för diskmaskiner och stänga av avhårdaren.

→ "Avstängning av avhårdningssystemet", Sid. 26

### 10.2 Inställning av avhårdningssystemet

Ställ in maskinen på vattnets hårdhetsgrad.

1. Bestäm vattnets hårdhetsgrad och lämpligt inställningsvärde.

→ "Översikt över inställningar för vattenhårdhet", Sid. 25

2. Tryck på .

3. Håll Setup 3 sec. intryckt i 3 sekunder för att öppna grundinställningarna.

✓ Displayen visar Hxx.

✓ Displayen visar **set**.

4. Tryck flera gånger på Start tills lämplig vattenhårdhetsgrad har ställts in.

Det fabriksinställda värdet är H04.

5. Spara inställningarna genom att hålla Setup 3 sec. intryckt i 3 sekunder.

### 10.3 Specialsalt

Du kan avhärda vattnet med specialsalt.

#### Påfyllning av specialsalt

När symbolen Fyll på specialsalt lyser ska du omedelbart före programets start fylla på specialsalt i för-

rådsbehållaren för specialsalt. Specialsaltförbrukningen beror på vattnets hårdhetsgrad. Ju högre hårdhetsgrad vattnet har, desto mer specialsalt förbrukas.

### OBS!

Diskmedel kan skada avhärningssystemet.

- ▶ Fyll bara på specialsalt för diskmaskiner i avhärningssystemets förrådsbehållare.

Specialsalt för diskmaskiner kan ge korrosionsskador på sköljbehållaren.

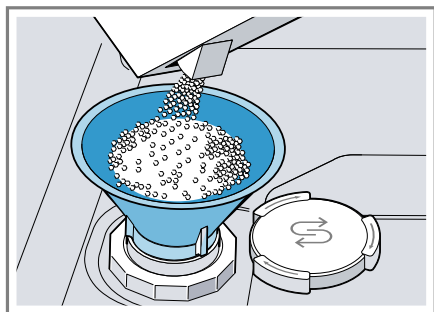
- ▶ För att överskott av specialsalt ska sköljas bort från sköljbehållaren bör du fylla på specialsaltet i förrådsbehållaren omedelbart innan programmet startas.

1. Skruva loss och ta av förrådsbehållarens lock.
2. Vid den första idrifttagningen: Fyll förrådsbehållaren helt med vatten.
3. **Notera:** Använd enbart specialsalt för diskmaskiner.

Använd inte salttabletter.

Använd inte bordssalt.

Fyll på specialsaltet i förrådsbehållaren.



Fyll förrådsbehållaren helt med specialsalt. Vattnet i förrådsbehållaren trängs undan och rinner bort.

4. Sätt på förrådsbehållarens lock och skruva fast det.


## 10.4 Avstängning av avhärningssystemet

Om du tycker att saltpåfyllningssymbolen stör, t.ex. om du använder kombinationsdiskmedel med saltersättning, kan du stänga av saltpåfyllningssymbolen.

### Notera

För att maskinskador ska förhindras bör du bara stänga av avhäraren i följande fall:

- Vattnets hårdhetsgrad är högst 21 °dH och du använder ett kombinerat diskmedel med saltersättningsämnen. Kombinerade diskmedel med saltersättningsämnen får du enligt tillverkarens uppgifter oftast bara använda upp till vattenhårdhetsgraden 21 °dH utan att tillsätta specialsalt.
- Vattnets hårdhetsgrad är 0 - 6 °dH. Du kan avstå från specialsalt.

1. Tryck på .
2. Håll Setup 3 sec. intryckt i 3 sekunder för att öppna grundinställningarna.
  - ✓ Displayen visar Hxx.
  - ✓ Displayen visar **sel**.
3. Tryck flera gånger på Start tills displayen visar H00.
4. Spara inställningarna genom att hålla Setup 3 sec. intryckt i 3 sekunder.
  - ✓ Avhärningssystemet är avstängt och saltpåfyllningssymbolen har avaktiverats.

## 10.5 Regenerera avhärningssystemet

För att avhärningssystemet ska fungera felritt genomför maskinen med regelbundna intervall en regenerering av avhärningssystemet.

Regenereringen av avhärningssystemet sker i alla program före huvuddiskens slut. Gångtiden och förbrukningsvärdena, t.ex. vatten och elström, ökar.

### Översikt över förbrukningsvärdena vid regenerering av avhärningssystemet

Här följer en översikt över de högsta extra gångtiderna och förbrukningsvärdena vid regenerering av avhärden.

Regenerering av avhärden efter x diskningar	6
Extra gångtid i minuter	6
Extra vattenförbrukning i liter	5
Extra strömförbrukning i kWh	0,05

De angivna förbrukningsvärdena är laboratoriemätvärden som har bestämts enligt nu gällande standard och som avser programmet Eco 50° samt det fabriksinställda värdet för vattnets hårdhetsgrad 13 - 16 °dH.

## 11 Sköljglanssystem

### 11.1 Sköljglans

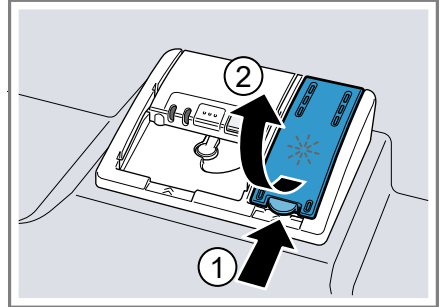
Använd sköljglans för att få optimala torkresultat.

Använd enbart sköljglans för hushållsdiskmaskiner.

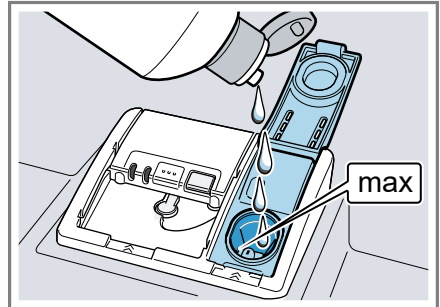
### Påfyllning av sköljglans

Fyll på sköljglans när sköljglanspåfyllningssymbolen lyser. Använd enbart sköljglans för hushållsdiskmaskiner.

- Tryck på fliken på locket till förrådsbehållaren för sköljglans ① och lyft upp den ②.



- Fyll på sköljglans upp till max-märkningen.



- Ta bort sköljglans som har runnit över.


Utrunnen sköljglans kan medföra att alltför mycket lödder bildas vid diskning.

- Stäng locket till förrådsbehållaren för sköljglans.

✓ Locket snäpper fast hörbart.

## 11.2 Inställning av sköljglansdoser


Om det finns kvar ränder eller vattenfläckar på diskgodset måste du ändra sköljglansdoseringen.

1. Tryck på .
2. Håll Setup 3 sec. intryckt i 3 sekunder för att öppna grundinställningarna.
  - ✓ Displayen visar Hxx.
  - ✓ Displayen visar **set**.
3. Tryck flera gånger på Setup 3 sec. tills displayen visar fabriksinställningsvärdet r04.
4. Tryck flera gånger på Start tills lämplig sköljglansdosering har ställts in.
  - Ett lägre läge innebär att mindre sköljglans doseras vid diskningen och att ränder på diskgodset reduceras.
  - Ett högre läge innebär att mer sköljglans doseras vid diskningen, att vattenfläckar reduceras och att torkresultatet blir bättre.
5. Spara inställningarna genom att hålla Setup 3 sec. intryckt i 3 sekunder.

## 11.3 Avstängning av sköljglanssystemet

Om du tycker att sköljglanspåfyllningssymbolen stör, t.ex. om du använder kombinerade diskmedel med sköljglanskomponent, kan du stänga av sköljglanssystemet.

**Tips!** Sköljglansens funktion är begränsad vid kombinerade diskmedel. Om du använder sköljglans får du oftast bättre resultat.

1. Tryck på .
2. Håll Setup 3 sec. intryckt i 3 sekunder för att öppna grundinställningarna.
  - ✓ Displayen visar Hxx.

- ✓ Displayen visar **set**.
- 3. Tryck flera gånger på Setup 3 sec. tills displayen visar fabriksinställningsvärdet r04.
- 4. Tryck flera gånger på Start tills displayen visar r00.
- 5. Spara inställningarna genom att hålla Setup 3 sec. intryckt i 3 sekunder.
  - ✓ Sköljglanssystemet är avstängt och sköljglanspåfyllningssymbolen är avaktiverad.

---

## 12 Diskmedel

### 12.1 Lämpliga diskmedel

Använd enbart diskmedel som är lämpliga för diskmaskiner. Både solo-diskmedel och kombinerade diskmedel är lämpliga.

För att få optimala disk- och torkresultat bör du använda solo-diskmedel i kombination med separat tillsats av specialsalt → *Sid. 25* och sköljglans → *Sid. 27*.

Moderna effektiva diskmedel har oftast lågalkalisk sammansättning med enzymer. Enzymer reducerar stärkelse och löser upp äggvita. För att ta bort färgfläckar används oftast syrgasbaserade blekmedel, t.ex. för te eller ketchup.

**Notera!** Följ tillverkarnas anvisningar för alla diskmedel.

**Tips!** Du kan beställa lämpliga diskmedel online via vår internetsida eller från kundtjänsten → *Sid. 50*.

### Tabletter

Tabletter lämpar sig för alla diskuppgifter och behöver inte doseras.

Vid förkortade program blir tabletter i-bland inte helt upplösta, utan diskmedelsrester blir kvar. Det kan begränsa diskeffekten.

### **Pulverdiskmedel**

Pulverdiskmedel rekommenderas för förkortade program.

Doseringen kan anpassas till smutsighetsgraden.

### **Flytande diskmedel**

Flytande diskmedel fungerar snabbare och rekommenderas för förkortade program utan försköljning.

Det kan förekomma att påfyllt flytande diskmedel rinner ut trots att diskmedelsfacket är stängt. Detta är inget fel och får inte några följder om du tänker på följande:

- Välj bara program utan försköljning.
- Ställ inte in något tidsförval för programstarten.

Doseringen kan anpassas till smutsighetsgraden.

### **Solo-diskmedel**

Solo-diskmedel är produkter som förutom diskmedlet inte innehåller andra komponenter, t.ex. pulverdiskmedel eller flytande diskmedel.

Med pulverdiskmedel och flytande diskmedel kan doseringen anpassas individuellt till diskgodsets smutsighetsgrad.

För att få bättre disk- och torkresultat och för att förhindra maskinsador bör du dessutom använda specialsalt → *Sid. 25* och sköljglans → *Sid. 27*.

### **Kombinerade diskmedel**

Förutom traditionella solo-diskmedel finns ett antal produkter med extra funktioner. Produkterna innehåller förutom diskmedlet också sköljglans och saltersättningsämnen (3i1) och

allt efter kombinationen (4i1, 5i1 etc.) extra komponenter, t.ex. glasskydd eller glansmedel för rostfritt stål.

Kombinerade diskmedel fungerar enligt tillverkarens uppgifter i regel bara upp till vattenhårdhetsgraden 21 °dH. Om hårdhetsgraden är högre än 21 °dH måste du tillsätta specialsalt och sköljglans. För att du ska få bästa disk- och torkresultat rekommenderar vi dig att använda specialsalt och sköljglans när vattnets hårdhetsgrad är 14 °dH eller högre. Om du använder kombinerade diskmedel anpassas diskprogrammet automatiskt så att du får bästa möjliga disk- och torkresultat.

## **12.2 Olämpliga diskmedel**

Använd inte diskmedel som kan orsaka maskinsador eller vara farliga för hälsan.

### **Handdiskmedel**

Handdiskmedel kan medföra att mer lödder bildas och kan orsaka maskinsador.

### **Klorhaltiga diskmedel**

Klorrester på diskgodset kan vara farliga för hälsan.

## **12.3 Anmärkningar beträffande diskmedel**

Följ anvisningarna om diskmedel för daglig användning.

- Diskprodukter med beteckningen "Bio" eller "Eko" (av miljöskäl) används i regel mindre mängder verksamma ämnen eller saknar helt vissa beståndsdelar. Diskeffekten kan vara begränsad.
- Ställ in sköljglanssystemet och avhårdaren för det använda solo-diskmedlet eller kombinerade diskmedlet.

- Kombinerade rengöringsmedel med saltersättningsämnen får enligt tillverkarens uppgifter bara användas upp till en viss vattenhårhetsgrad, oftast 21 °dH, utan tillsats av specialsalt. För att du ska få bästa disk- och torkresultat rekommenderar vi dig att använda specialsalt om vattnets hårdhetsgrad är 14 °dH eller högre.
- För att förhindra hopklibbningar bör du bara ta i diskmedel med vattenlösligt hölje med torra händer och bara fylla på det i diskmedelsfacket när detta är torrt.
- Även om symbolerna för påfyllning av sköljglans och specialsalt lyser fungerar diskprogrammen felfritt när kombinerade diskmedel används.
- Sköljglansens funktion är begränsad vid kombinerade diskmedel. Om du använder sköljglans får du oftast bättre resultat.
- Använd tabletter med speciell torkeffekt.

## 12.4 Påfyllning av diskmedel

1. Öppna diskmedelsfacket genom att trycka på låsregeln.

2. Fyll på diskmedel i det torra diskmedelsfacket.



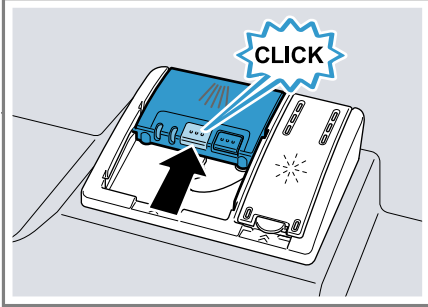
Om du använder tabletter räcker det med en tablett. Lägg in tabletter på tvären.

Om du använder pulverdiskmedel eller flytande diskmedel måste du följa tillverkarens doseringsanvisningar och diskmedelsfackets doseringsinställning.

Vid normal smutsighetsgrad räcker det med 20 ml – 25 ml diskmedel.

Vid lätt smutsigt diskgodis räcker det med en något lägre diskmedelsmängd än den angivna.

### 3. Stäng locket till diskmedelsfacket.



- ✓ Locket snäpper fast hörbart.
- ✓ Diskmedelsfacket öppnas enligt programmet automatiskt vid den optimala tidpunkten under programförloppet. Pulverdiskmedel eller flytande diskmedel fördelas i diskutrymmet och löses upp. Tabletter faller ned i uppfångnings-skålen och löses upp doserat. Lägg inga föremål i uppfångnings-skålen för tabletter, detta för att tabletten ska lösas upp likformigt.

**Tips!** Om du använder pulverdiskmedel och väljer programmet med fördisk kan du hålla litet extra diskmedel på maskinluckans insida.

## 13 Diskgods

Diska bara föremål som är lämpliga för maskindisk.

**Notera:** Glasdekorer, aluminiumföremål och silverföremål kan blekna eller bli missfärgade vid diskningen. Känsliga glassorter kan bli grumliga efter några diskningar.

## 13.1 Glasskador och skador på diskgods

Diska bara glas och porslin som tål att maskindiska enligt tillverkaren. Förhindra skador på glas och diskgods.

Orsak	Rekommendation
<p>Följande diskgods tål inte maskindisk:</p> <ul style="list-style-type: none"> <li>■ Bestick och diskgods av trä</li> <li>■ Dekorglas, konstantverksföremål och antikt diskgods</li> <li>■ Plastföremål som inte är värmebeständiga</li> <li>■ Föremål av koppar och tenn</li> <li>■ Diskgods som är förorenat av aska, vax, smörjfett eller färg</li> <li>■ Mycket små diskföremål</li> </ul>	<p>Diska bara föremål som tål maskindisk enligt tillverkaren.</p>
<p>Diskmedlets kemiska sammansättning kan orsaka skador.</p>	<p>Använd ett diskmedel som tillverkaren anger som skonsamt mot diskgods.</p>

Orsak	Rekommendation
Starkt frätande alkaliska eller starkt syrahaltiga rengöringsmedel, särskilt sådana som används inom hantverk och industri, är inte lämpliga för maskindisk i kombination med aluminium.	Om du använder starkt frätande alkaliska eller starkt syrahaltiga rengöringsmedel, särskilt sådana som används inom hantverk och industri, får du inte lägga några föremål av aluminium i diskutrymmet
Programmet har för hög vattentemperatur.	Välj ett program med lägre temperaturer. Ta ut glas och bestick ur maskinen så snart som möjligt efter programmets slut.

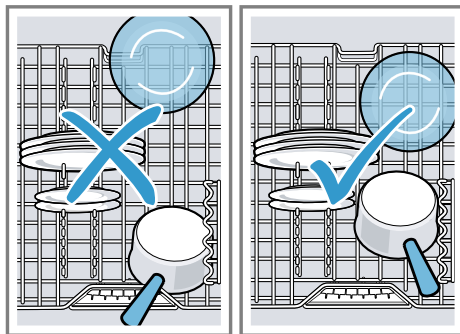
## 13.2 Inläggning av diskgods

Lägg in diskgodset rätt, så optimerar du diskresultatet och förhindrar skador på diskgodset och maskinen.

### Notera

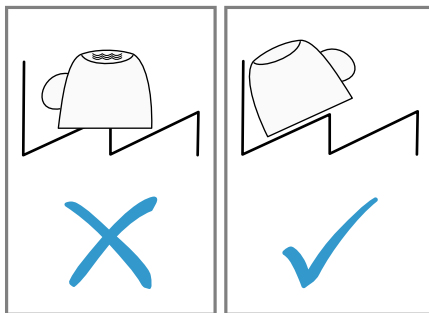
Sätt in bestickkorgarna så att inga delar av disken är i vägen när luckan ska stängas. Om delar av disken är i vägen, kan luckan tryckas upp under

programkörningen så att ånga och vatten tränger ut vid luckan. Detta kan skada köksskåp och -luckor.



### Tips!

- När du använder maskinen sparar du energi och vatten jämfört med handdisk.
- På vår internetsida finns exempel på hur du kan fylla diskmaskinen effektivt.
- Spara energi och vatten genom att inte fylla maskinen med mer än det angivna antalet kuvert (standardfyllning med porslin och bestick). → "Tekniska data", Sid. 52
- För att få bättre disk- och torkresultat bör du ställa föremål med kupper och fördjupningar lutande så att vattnet kan rinna av.

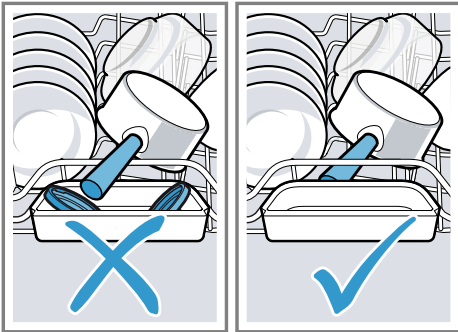


1. Ta bort grova matrester från diskgodset.

Spara resurser genom att inte först skölja diskgodset under rinnande vatten.



2. Lägg in diskgodset och tänk på följande:
  - Lägg in kraftigt nedsmutsat disk-gods i den undre diskorgen, t.ex. kastruller. Tack vare den kraftigare spraystrålen får du då bättre diskresultat.
  - Förhindra skador på diskgodset genom att lägga in det så att det står säkert och inte kan välta.
  - Förhindra personskador genom att lägga in bestick med den spetsiga och vassa sidan nedåt.
  - Ställ in kärl med öppningen nedåt så att inte vatten kan samlas i kärlet.
  - Blockera inte sprayarmarna så att de inte kan vrida sig.
  - Lägg inte in smådelar i uppfångningsskålen för disktabletter och spärra den inte med disk-gods, så att du inte blockerar locket till diskmedelsfacket.



### 13.3 Uttagning av disk-gods

#### **⚠ VARNING!**

#### **Risk för personskador!**

Hett disk-gods kan orsaka brännskador på huden. Hett disk-gods är känsligt för stötar, det kan gå sönder och orsaka personskador.

- ▶ Låt disk-godset svalna något efter programmets slut innan du tar ut det.

1. Förhindra att vattendroppar faller ned på disk-godset genom att ta ut disk-godset underifrån och uppåt.
2. Kontrollera att diskutrymmet och tillbehören inte är smutsiga och rengör dem vid behov.  
→ "Rengöring och skötsel", Sid. 39

## 14 Användningsprincip

### 14.1 Starta maskinen

- ▶ Tryck på ☺.

Programmet Eco 50° är förinställt. Programmet Eco 50° är särskilt skonsamt mot miljön och lämpar sig utomordentligt för normalt smutsigt disk-gods. Det är det effektivaste programmet när det gäller kombinationen av energi- och vattenförbrukning för det här slaget av disk-gods, och det överensstämmer med EU:s ekodesignförordning.

Om du inte har gjort någon manöver med maskinen under 10 minuter stängs den automatiskt av.

### 14.2 Inställning av program

För att anpassa diskningen till disk-godsets smutsighetsgrad kan du ställa in ett lämpligt program.

- ▶ Tryck på lämplig programknapp.
- ✓ Programmet är inställt och programknappen blinkar.
- ✓ Den kvarvarande programgången visas på displayen.

## 14.3 Inställning av extrafunktion

Som komplettering till det valda diskprogrammet kan du ställa in extrafunktioner.

**Notera:** De extrafunktioner som kan kopplas in beror på det valda programmet.

- ▶ Tryck på knappen för önskad extrafunktion.  
→ "Extrafunktioner", Sid. 21
- ✓ Extrafunktionen är inställd och extrafunktionsknappen blinkar.

## 14.4 Förval av starttid

Du kan flytta fram programstarten med upp till 24 timmar.

1. Tryck på ☹.
- ✓ Displayen visar "h:01".
2. Ställ in önskad programstart med ☹.
3. Tryck på Start.
- ✓ Tidsförvalet är aktiverat.

**Tips!** Du kan avaktivera tidsförvalet genom att trycka flera gånger på ☹ tills displayen visar "h:00".

## 14.5 Start av program

- ▶ Tryck på Start.
- ✓ Programmet har avslutats när displayen visar "0h:00m".

### Anmärkningar

- Om du vill lägga in diskgoods under körningen får du inte använda uppfångningsskålen för tabletter som handtag för den övre diskorgen. Du kan komma i kontakt med den delvis upplösta tabletten.
- Du kan byta det pågående programmet bara om du först avbryter programmet.  
→ "Avslutande av program", Sid. 34

- För att spara energi stängs maskinen av 1 minut efter programmets slut. Om du öppnar maskinluckan omedelbart efter programmets slut stängs maskinen av efter 4 sekunder.

## 14.6 Avbrott av program

**Notera:** Om du öppnar maskinluckan när maskinen är varm bör du låta luckan stå öppen några minuter innan du stänger den. Då förhindrar du att ett övertryck bildas i maskinen så att maskinluckan flyger upp.

1. Öppna maskinluckan försiktigt.
2. Tryck på ☹.
- ✓ Programmet sparas och maskinen stängs av.
3. Tryck på ☹ för att fortsätta programmet.
4. Stäng luckan.

## 14.7 Avslutande av program

Om du vill avsluta ett program i förtid eller byta ett redan startat program måste du avsluta programmet.

1. Öppna maskinluckan.
2. Håll Reset 4 sec. intryckt i cirka 4 sekunder.
3. Stäng luckan.
- ✓ Programmet avbryts och avslutas efter cirka 1 minut.

## 14.8 Avstängning av maskinen

1. Följ anvisningarna för säker användning → Sid. 10.
2. Tryck på ☹.

**Tips!** Om du trycker på ☹ under körningen avbryts det pågående programmet. När du startar maskinen fortsätts programmet automatiskt.

## 15 Grundinställningar


Du kan ställa in enhetens grundinställningar som du vill ha dem.

### 15.1 Översikt över grundinställningarna

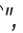


Grundinställningarna är beroende av maskinens utrustning.

Grundinställning	Displaytext	Alternativ	Beskrivning
Vattenhårdhet	H04 <sup>1</sup>	H00 - H07	Ställ in avhårdningssystemet på rätt vattenhårdhet. → " <i>Inställning av avhårdningssystemet</i> ", Sid. 25 I läge H00 är avhårdaren avstängd.
Sköljglansdoserering	r04 <sup>1</sup>	r00 - r06	Ställ in sköljglansdoseringen. Stäng av sköljglanssystemet med steg r00.
Intensivtorkning	d00 <sup>1</sup>	d00 - d01	Vid disk med sköljglans höjs temperaturen så att ett bättre torkresultat uppnås. Gångtiden kan bli got längre. <b>Notera:</b> Inte lämpligt för ömtåliga diskföremål. Koppla in "d01" eller stäng av "d00" intensivtorkning.
Varmvatten	A00 <sup>1</sup>	A00 - A01	Ställ in kall- eller varmvattenanslutning. Ställ in maskinen på varmvatten bara om varmvattnet bereds energimässigt gynnsamt och en lämplig installation finns, t.ex. ett solenergisystem med cirkulationsledning. Vattentemperaturen bör vara lägst 40 °C och högst 60 °C. Koppla in "A01" eller stäng av "A00" varmvatten.

<sup>1</sup> Fabriksinställning (kan avvika beroende på apparattyp)

Grundinställning	Displaytext	Alternativ	Beskrivning
Emotion Light	E02 <sup>1</sup>	E00 - E02	<p>Invändig belysning.</p> <ul style="list-style-type: none"> <li>▪ Vid inställningen "E00" är innerbelysningen släckt.</li> <li>▪ Vid inställningen "E01" kan innerbelysningen aktiveras med TILL-/FRÅN-knappen .</li> <li>▪ Vid inställningen "E02" tänds innerbelysningen när diskmaskinens lucka öppnas.</li> </ul> <p>Innerbelysningen släcks automatiskt efter 10 minuter om maskinluckan är öppen.</p>
TimeLight	S01 <sup>1</sup>	S00 - S01	<p>Starta eller stäng av TimeLight.</p> <p>Under programförloppet projiceras statusinformation om tidsförval, om programmet eller om kvarvarande tid på golvet under maskinluckan. Om sockelluckan är framdragen eller vid hög montering med inredningsfront i samma plan syns inte symbolen.</p> <p>Steg "S00" stänger av TimeLight.</p>
Signalljudstyrka	b02 <sup>1</sup>	b00 - b03	<p>Reglering av signalljudstyrkan.</p> <p>I läge "b00" är signaltonen avstängd.</p>
Wi-Fi	Cn0	Cn0 - Cn1	<p>Koppla in eller stäng av trådlös nätverksanslutning.</p> <p>I läge "Cn0" är den trådlösa nätverksanslutningen avstängd.</p> <p>Denna grundinställning är inte tillgänglig förrän du anslutit maskinen till appen Home Connect.</p> <p>→ "Home Connect", Sid. 38</p>


<sup>1</sup> Fabriksinställning (kan avvika beroende på apparattyp)

Grundinställning	Displaytext	Alternativ	Beskrivning
Remote Start	rc1	rc0 - rc2	<p>Aktivera eller avaktivera → "Remote Start ", Sid. 38.</p> <p>Följande inställningar är möjliga:</p> <ul style="list-style-type: none"> <li>■ Vid inställningen "rc0" är funktionen permanent avaktiverad.</li> <li>■ Vid inställningen "rc1" kan funktionen väljas till med knappen . → "Aktivering av Remote Start ", Sid. 38</li> <li>■ Vid inställningen "rc2" är funktionen permanent aktiverad.</li> </ul> <p>Denna grundinställning är inte tillgänglig förrän du anslutit maskinen till appen Home Connect. → "Home Connect ", Sid. 38</p>
Fabriksinställning	rE	Starta med Start YES Bekräfta med Start	<p>Återställ ändrade inställningar till fabriksstillståndet. Inställningarna vid den första idrifttagningen måste vara gjorda.</p>

<sup>1</sup> Fabriksinställning (kan avvika beroende på apparattyp)

## 15.2 Ändring av grundinställningar

**Tips!** Anslut diskmaskinen med en mobil terminal. Med appen Home Connect kan du göra alla inställningar bekvämt.

1. Öppna maskinluckan.
2. Tryck på .
3. Håll Setup 3 sec. intryckt i 3 sekunder för att öppna grundinställningarna.
- ✓ Displayen visar Hxx.
- ✓ Displayen visar **set**.
4. Tryck flera gånger på Setup 3 sec. tills displayen visar önskad inställning.
5. Tryck flera gånger på Start tills displayen visar ett lämpligt värde.  
Du kan ändra flera inställningar.
6. Spara inställningarna genom att hålla Setup 3 sec. intryckt i 3 sekunder.
7. Stäng luckan.

## 16 Home Connect

Apparaten har nätverkskapacitet. Anslut apparaten till en mobil terminal för att manövrera funktioner via Home Connect-appen.

Home Connect-tjänsterna är inte tillgängliga i alla länder. Om Home Connect-funktionen är tillgänglig beror på om Home Connect-tjänsterna är tillgängliga i ditt land. Du hittar mer information på: [www.home-connect.com](http://www.home-connect.com).

För att kunna använda Home Connect måste du först upprätta förbindelsen till WLAN-hemmanätverket (Wi-Fi<sup>1</sup>) och till Home Connect-appen.

Home Connect-appen tar dig igenom hela inloggningsprocessen. Följ Home Connect-appanvisningarna när du gör inställningarna.

### Tips!

- Följ den medföljande dokumentationen från Home Connect.
- Följ även Home Connect-appanvisningarna.

**Notera:** Följ bruksanvisningens säkerhetsanvisningar, även när du inte är hemma och styr enheten via Home Connect-appen.

→ "Säkerhet", Sid. 4

### 16.1 Home Connect Snabbstart

Anslut diskmaskinen snabbt och enkelt med en mobil terminal.

#### Ställa in Home Connect-appen

1. Installera Home Connect-appen på mobilenheten.
2. Starta Home Connect-appen och ställ in Home Connect-accessen.

Home Connect-appen tar dig igenom hela inloggningsprocessen.

#### Ställa in Home Connect

##### Krav

- Home Connect-appen är installerad i den mobila terminalen.
  - Enheten har mottagning med WLAN-hemmanätverket (Wi-Fi) på installationsplatsen.
1. Öppna Home Connect-appen och skanna följande QR-kod.



2. Följ Home Connect-appanvisningarna.

### 16.2 Remote Start

Via appen Home Connect kan du starta maskinen med din mobila terminal.

**Tips!** Om du i Grundinställningar → Sid. 37 ställer in funktionen "rc2" aktiveras funktionen permanent och du kan när som helst starta apparaten med en mobil terminal.

#### Aktivering av Remote Start

Om du i grundinställningarna har ställt in den här funktionen "rc1" aktiverar du funktionen på din apparat.

<sup>1</sup> Wi-Fi är ett registrerat varumärke som tillhör Wi-Fi Alliance.


**Krav**

- Maskinen är uppkopplad mot ditt WLAN-hemmanätverk.
- Maskinen är ansluten med appen Home Connect.
- I grundinställningarna → *Sid. 37* för funktionen är "rc1" inställd.
- Ett program har valts.

▶ Tryck på .

Om du öppnar maskinluckan avaktiveras funktionen automatiskt.

✓ Knappen  lyser.

**Tips!** Avaktivera funktionen genom att trycka på .

**16.3 Dataskydd**

Följ anvisningarna om dataskydd.

När du första gången ansluter apparaten till ett Internet-uppkopplat hemmanätverk sänder apparaten följande kategorier av data till Home Connect-servern (första registrering):

- Entydig apparatidentifikation (som består av apparatnycklar samt MAC-adressen till den inbyggda Wi-Fi-kommunikationsmodulen).
- Säkerhetscertifikat för Wi-Fi-kommunikationsmodulen (för informationsteknisk säkring av anslutningen).
- Hushållsapparatsens aktuella program- och maskinvaruversion.
- Status för en eventuell tidigare återställning till fabriksinställningar.

Denna första registrering förbereder utnyttjandet av Home Connect-funktionaliteterna och behövs först när du första gången vill använda Home Connect-funktionaliteter.

**Notera:** Tänk på att Home Connect-funktionaliteterna bara kan användas tillsammans med Home Connect-appen. Information om dataskydd kan hämtas i Home Connect-appen.

**17 Rengöring och skötsel**

Du måste rengöra och sköta om maskinen noga för att den ska fungera.

**17.1 Rengöring av diskutrymmet****⚠ VARNING!****Risk för hälsoskada!**

Användning av klorhaltiga rengöringsmedel kan vara skadlig för hälsan.

▶ Använd aldrig klorhaltiga rengöringsmedel.

1. Ta bort grov smuts inuti maskinen med en fuktig trasa.
2. Fyll på diskmedel i diskmedelsfacket.
3. Välj programmet med den högsta temperaturen.
4. Starta programmet utan disk gods. → *Sid. 34*

**17.2 Rengöringsmedel**

Använd enbart lämpliga rengöringsmedel när du rengör maskinen.

→ "Säker användning", *Sid. 10*

**17.3 Tips för maskinvården**

Följ maskinvårdstipsen så bibehåller du maskinens funktion långsiktigt.

Åtgärd	Fördel
Torka regelbundet av luckpackningarna, diskmaskinens front och manöverpanelen med en fuktig trasa och diskmedel.	Maskindelarna hålls rena och hygieniska.

Åtgärd	Fördel
Låt maskinluckan stå på glänt om maskinen står stilla länge.	Då förhindrar du att dålig lukt bildas.

## 17.4 Maskinvård

Avlagringar kan störa maskinens funktion, t.ex. genom matrester och kalk. Förhindra störningar och minska luktproblem genom att rengöra maskinen med regelbundna intervall. Maskinvård är i kombination med maskinvårdsmedel och maskinrengöringsmedel det lämpligaste maskinvårdsprogrammet.

**Tips!** Våra testade och godkända maskinvårdsmedel och maskinrengöringsmedel för diskmaskiner kan fås på internet på <https://www.siemens-home.bsh-group.com/store> eller hos kundtjänst.

Maskinvård är ett program som tar bort olika avlagringar i en diskning. Rengöringen sker i två faser:

Fas	Borttagning av	Diskmedel	Placering
1	Fett och kalk	Flytande maskinvårdsmedel eller avkalkningsmedel i pulverform.	Maskinens insida, t.ex. flaska hängd i bestickkorgen eller pulver på insidan.
2	Matrester och avlagringar	Maskinrengöringsmedel	Diskmedelsfack

För optimal rengöringseffekt doserar programmet rengöringsmedlen separat var för sig i rengöringsfasen. Detta kräver att rengöringsmedlen är rätt placerade.

När symbolen för Maskinvård på manöverpanelen lyser eller när displayen uppmanar till detta ska du genomföra Maskinvård utan diskgoods. När du har genomfört Maskinvård släcks symbolen. Om maskinen inte har någon påminnelsefunktion rekommenderar vi att maskinvård genomförs med 2 månaders intervall.


### Genomför Maskinvård

#### Anmärkingar

- Kör programmet Maskinvård utan inlagt diskgoods.

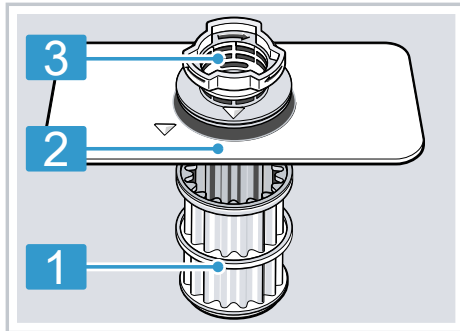
- Använd enbart maskinvårdsmedel och maskinrengöringsmedel som lämpar sig speciellt för diskmaskiner.
  - Se till att det inte finns några aluminiumdelar, t.ex. fettfilter från fläktar eller aluminiumkastruller i diskmaskinen.
  - Om du inte har genomfört Maskinvård efter 3 diskningar släcks symbolen för Maskinvård automatiskt.
  - Se till att rengöringsmedlen placeras rätt för att få optimal rengöringseffekt.
  - Följ säkerhetsföreskrifterna på förpackningarna med maskinvårdsmedel och maskinrengöringsmedel.
1. Ta bort grov smuts inuti maskinen med en fuktig trasa.



2. Rengör silen.
3. Placera maskinvårdsmedlet inuti maskinen.  
Använd enbart maskinvårdsmedel som lämpar sig speciellt för diskmaskiner.
4. Fyll på maskinrengöringsmedel i diskmedelsfacken tills dessa är helt fyllda.  
Lägg inget extra maskinrengöringsmedel inuti maskinen.
5. Tryck på .
6. Tryck på Start.
  - ✓ Maskinvård genomförs.
  - ✓ När programmet har slutförts slocknar symbolen för Maskinvård.

## 17.5 Silsystem

Silsystemet filtrerar bort grov smuts från diskretsloppet.





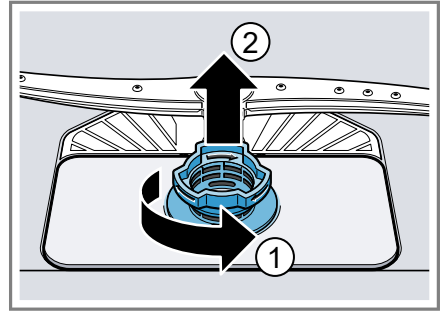
- |   |          |
|---|----------|
| 1 | Mikrosil |
| 2 | Finsil   |
| 3 | Grovsil  |

### Rengöring av silar

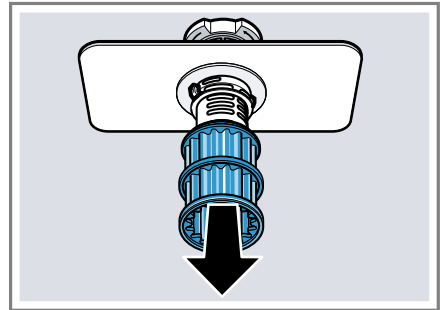
Föreningar i diskvattnet kan sätta igen silarna.



1. Kontrollera efter varje disk att det inte finns rester kvar i silarna.

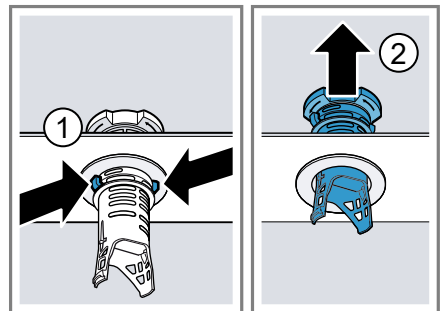
2. Vrid grovsilen moturs  och ta ut silsystemet .
- Se till att inga främmande föremål faller ned i pumpskålen.



3. Dra av mikrosilen nedåt.



4. Tryck samman låsklackarna  och ta ut grovsilen uppåt .

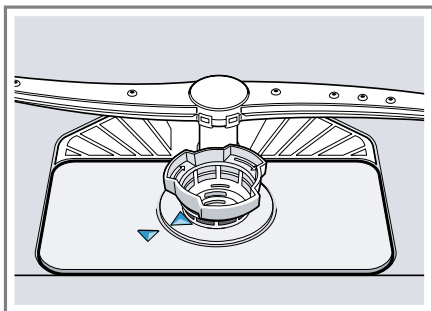


5. Rengör silelementen under rinnande vatten.  
Rengör noggrant smutsranden mellan grovsilen och finsilen.
6. Sätt ihop silsystemet.

## sv Rengöring och skötsel

Se till att låsklackarna på grovsilen har snäppt fast.

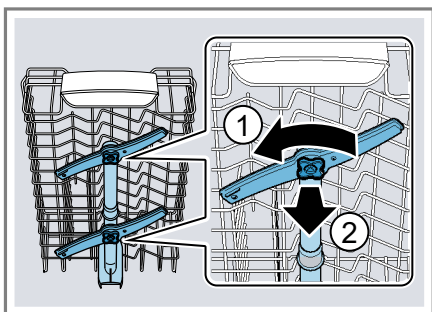
7. Sätt in silsystemet i maskinen och vrid grovsilen medurs.
  - Se till att pilmarkeringarna kommer mitt emot varandra.



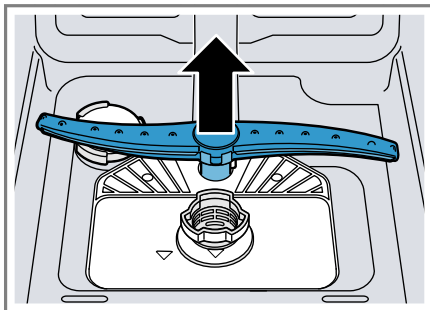
## 17.6 Rengöring av sprayarmar

Kalk och föroreningar i diskvattnet kan blockera sprayarmarnas munstycken och lager. Rengör sprayarmarna regelbundet.

1. Skruva av de övre sprayarmarna ① och dra av dem nedåt ②.



2. Dra av den undre sprayarmen uppåt.



3. Kontrollera under rinnande vatten att sprayarmarnas utloppsstycken inte är igensatta och ta vid behov bort främmande föremål.
4. Sätt in den undre sprayarmen.
  - ✓ Sprayarmen snäpper fast hörbart.
5. Sätt in de övre sprayarmarna och skruva fast dem.

## 18 Avhjälpning av fel

Småfel på enheten kan du åtgärda själv. Använd informationen om felåtgärder innan du kontaktar service. Då slipper du onödiga kostnader.

**Tips!** Mer information och förklaringar om felavhjälpning hittar du online genom att skanna QR-koden i innehållsförteckningen och på vår webbplats [siemens-home.bsh-group.com](http://siemens-home.bsh-group.com).

### **VARNING!**

#### **Risk för elstötar!**

Felinstallationer är farliga.

- ▶ Det är bara specialutbildad personal som får reparera maskinen.
- ▶ Maskinen får bara repareras med originalreservdelar.
- ▶ Om apparatens nätanslutningsledning blir skadad måste den bytas ut mot en speciell anslutningsledning som du kan beställa från tillverkaren eller dennes kundtjänst.

<b>Fel</b>	<b>Orsak och felsökning</b>
E:30-00 lyser omväxlande.	Vattenskyddssystemet har aktiverats. <ol style="list-style-type: none"> <li>1. Stäng vattenkranen.</li> <li>2. Kontakta kundtjänsten → <i>Sid. 50</i>.</li> </ol>
E:31-00 lyser omväxlande.	Vattenskyddssystemet har aktiverats. <ol style="list-style-type: none"> <li>1. Stäng vattenkranen.</li> <li>2. Kontakta kundtjänsten → <i>Sid. 50</i>.</li> </ol>
E:32-00 lyser omväxlande eller symbolen för vatteninlopp lyser.	Inloppsslangen är vikt. <ul style="list-style-type: none"> <li>▶ Dra inloppsslangen så att den inte blir vikt.</li> </ul>
	Vattenkranen är stängd. <ul style="list-style-type: none"> <li>▶ Öppna vattenkranen.</li> </ul>
	Vattenkranen är fastklämd eller igenkalkad. <ul style="list-style-type: none"> <li>▶ Öppna vattenkranen.</li> </ul> <p>När vattenkranen är öppen måste flödet vara minst 10 liter per minut.</p>
	Igensatt sil i vattenanslutningen för tilllopps- eller AquaStop-slangen. <ol style="list-style-type: none"> <li>1. Stäng av maskinen.</li> <li>2. Ta ut nätstickkontakten.</li> <li>3. Vrid åt vattenkranen.</li> <li>4. Skruva av vattenanslutningen.</li> </ol>

---

**Fel**

E:32-00 lyser omväxlande eller symbolen för vatteninlopp lyser.

---

**Orsak och felsökning**

---

5. Ta ut silen ur inloppsslangen.



6. Rengör silen.

7. Sätt in silen i inloppsslangen.

8. Skruva fast vattenanslutningen.

9. Kontrollera att vattenanslutningen är tät.

10. Anslut strömförsörjningen.

11. Starta maskinen.

---

E:34-00 lyser omväxlande.

Vatten rinner hela tiden in i maskinen.

1. Stäng vattenkranen.

2. Kontakta kundtjänsten → Sid. 50.

---

E:61-02 lyser omväxlande.

Inget maskinfel. Avloppspumpen är blockerad eller så sitter avloppspumpens kåpa löst.

1. Rengör avloppspumpen.




→ "Rengöring av avloppspumpen", Sid. 49

2. Snäpp fast kåpan ordentligt på avloppspumpen.


→ "Rengöring av avloppspumpen", Sid. 49



---

<b>Fel</b>	<b>Orsak och felsökning</b>
E:61-03 lyser omväxlande. Vattnet pumpas inte bort.	<p>Inget maskinfel. Vattenlåsanslutningen är fortfarande stängd eller så är avloppsslangen vikt eller igensatt.</p> <ol style="list-style-type: none"><li>1. Kontrollera vattenlåsanslutningen och öppna den om det behövs.</li><li>2. Dra avloppsslangen så att den inte blir vikt.</li><li>3. Ta bort rester.</li></ol> 
E:92-40 lyser omväxlande.	<p>Inget maskinfel. Avloppspumpen är blockerad eller så sitter avloppspumpens kåpa löst.</p> <ol style="list-style-type: none"><li>1. Rengör avloppspumpen. → "Rengöring av avloppspumpen", Sid. 49</li><li>2. Snäpp fast kåpan ordentligt på avloppspumpen. → "Rengöring av avloppspumpen", Sid. 49</li></ol> 
E:92-40 lyser omväxlande.	<p>Silarna är smutsiga eller igensatta.</p> <ul style="list-style-type: none"><li>▶ Rengör silarna. → "Rengöring av silar", Sid. 41</li></ul> 

---

Fel	Orsak och felsökning
Alla lysdioder tänds eller blinkar.	<p>Elektroniken har identifierat ett fel.</p> <ol style="list-style-type: none"><li>1. Håll huvudbrytaren intryckt i cirka 4 sekunder. Maskinen återställs och startar om.</li><li>2. Om problemet återkommer:<ul style="list-style-type: none"><li>- Stäng av maskinen.</li><li>- Ta ut nätstickkontakten eller koppla ifrån säkringen i säkringsboxen.</li><li>- Vänta minst 2 minuter.</li><li>- Koppla in säkringen i säkringsboxen eller sätt in nätstickkontakten.</li><li>- Starta maskinen.</li></ul></li><li>3. Om problemet återkommer:<ul style="list-style-type: none"><li>- Kontakta kundtjänsten. → "Kundtjänst", Sid. 50</li></ul></li></ol>
Matrester på diskgodset.	<p>Diskgodset står för tätt eller diskkorgen är överfull.</p> <ol style="list-style-type: none"><li>1. Lägg in diskgodset med tillräckliga mellanrum. Spraystrålarna måste nå diskgodsets yta.</li><li>2. Undvik att lägga dem mot varandra.</li></ol>
	<p>Den undre sprayarmens rotation är blockerad.</p> <ul style="list-style-type: none"><li>▶ Lägg in diskgodset så att sprayarmarnas rotation inte hindras.</li></ul>
	<p>Sprayarmarnas munstycken är igensatta.</p> <ul style="list-style-type: none"><li>▶ Rengör sprayarmarna → Sid. 42.</li></ul>
	<p>Silarna är smutsiga.</p> <ul style="list-style-type: none"><li>▶ Rengör silarna. → "Rengöring av silar", Sid. 41</li></ul>
	
	<p>Silarna har felaktigt insatta och/eller har inte snäppt fast.</p> <ol style="list-style-type: none"><li>1. Sätt in silarna rätt. → "Silssystem", Sid. 41</li><li>2. snäpp fast silarna.</li></ol>
	<p>Du har valt ett för svagt diskprogram.</p> <ul style="list-style-type: none"><li>▶ Välj ett kraftigare diskprogram. → "Program", Sid. 19</li></ul>

<b>Fel</b>	<b>Orsak och felsökning</b>
Matrester på diskgodset.	<p>Diskgodset har rengjorts för mycket i förväg. Sensorn beslutar om ett svagt programförlopp. Besvärlig smuts går inte att ta bort helt.</p> <ul style="list-style-type: none"> <li>▶ Ta bara bort grova matrester och rengör inte diskgodset i förväg.</li> </ul> <hr/> <p>Höga smala kärl blir inte tillräckligt diskade i hörnen.</p> <ul style="list-style-type: none"> <li>▶ Lägg in höga smala kärl så att de inte lutar för mycket och lägg inte in dem i hörnen.</li> </ul> <hr/> <p>Den övre diskkorgen är inte inställd i samma höjdläge på höger och vänster sida.</p> <ul style="list-style-type: none"> <li>▶ Ställ in den övre diskkorgen så att vänster och höger sida har samma höjdläge. → "Övre diskkorg", Sid. 21</li> </ul>
Det finns borttagbara ränder på glas, glas med metallutseende och bestick.	<p>Sköljglansdoseringen är för högt inställd.</p> <ul style="list-style-type: none"> <li>▶ Ställ in sköljglanssystemet på ett lägre läge. → "Inställning av sköljglansdosering", Sid. 28</li> </ul> <hr/> <p>Ingen sköljglans har fyllts på.</p> <ul style="list-style-type: none"> <li>▶ Fyll på sköljglans. → "Påfyllning av sköljglans", Sid. 27</li> </ul> <hr/> <p>Rester av diskmedel finns i programavsnittet Sköljglanssköljning. Diskmedelsfackets lock har blockerats av diskföremål och går inte att öppna helt.</p> <ol style="list-style-type: none"> <li>1. Lägg in diskgodset i den övre diskkorgen så att uppfångningsskålen för tabletter inte blir spärrad av diskföremål. → "Inläggning av diskgodset", Sid. 32</li> </ol> <p>Diskföremålen blockerar diskmedelsfackets lock.</p> <ol style="list-style-type: none"> <li>2. Placera inget diskgodset och inga doftgivare i uppfångningsskålen för tabletter.</li> </ol>
	<p>Diskgodset har rengjorts för mycket i förväg. Sensorn beslutar om ett svagt programförlopp. Besvärlig smuts går inte att ta bort helt.</p> <ul style="list-style-type: none"> <li>▶ Ta bara bort grova matrester och rengör inte diskgodset i förväg.</li> </ul>
Spår av rost på bestick	<p>Besticken är inte tillräckligt rosttåliga. Knivblad drabbas ofta kraftigare.</p> <ul style="list-style-type: none"> <li>▶ Använd rosttåligt diskgodset.</li> </ul> <hr/> <p>Besticken rostar också när rostande föremål diskas samtidigt.</p> <ul style="list-style-type: none"> <li>▶ Diska inga föremål som rostar.</li> </ul> <hr/> <p>För hög salthalt i diskvattnet.</p>

<b>Fel</b>	<b>Orsak och felsökning</b>
Spår av rost på bestick	<ol style="list-style-type: none"><li>1. Ta bort utstrött specialsalt från diskutrymmet.</li><li>2. Skruva fast specialsaltbehållarens lock ordentligt.</li></ol>
Diskmedelsrester finns i diskmedelsfacket eller i uppfångningsskålen för tabletter.	<p>Sprayarmarna är blockerade av diskföremål och diskmedlet sköljs inte ut.</p> <ul style="list-style-type: none"><li>▶ Se noga till att sprayarmarna inte blir blockerade utan kan rotera fritt.</li></ul> <p>Diskmedelsfacket var fuktigt när diskmedel fylldes på.</p> <ul style="list-style-type: none"><li>▶ Fyll på diskmedel bara om diskmedelsfacket är torrt.</li></ul>
Påfyllningssymbolen för specialsalt lyser.	<p>Specialsalt saknas.</p> <ul style="list-style-type: none"><li>▶ Fyll på specialsalt → Sid. 25.</li></ul> <p>Sensorn kan inte identifiera specialsalttabletter.</p> <ul style="list-style-type: none"><li>▶ Använd inte specialsalttabletter.</li></ul>



## 18.1 Rengöring av avloppspumpen

Grova matrester eller främmande föremål kan blockera avloppspumpen. Om diskvattnet inte längre rinner undan rätt måste du rengöra avloppspumpen.

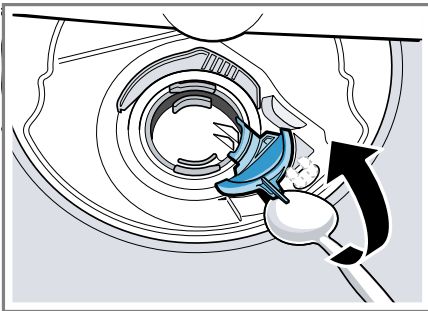
### ⚠ VARNING!

#### Risk för personskador!

Vassa och spetsiga föremål, t.ex. glasskår, kan blockera avloppspumpen och orsaka personskador.

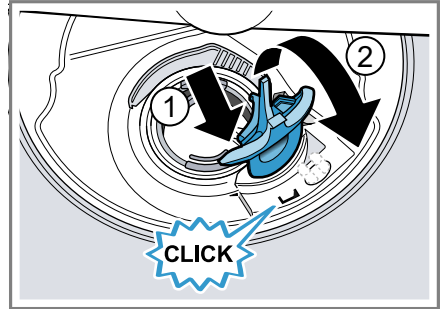
- ▶ Ta försiktigt bort främmande föremål.

1. Koppla bort apparaten från elnätet.
2. Ta ut den övre och den undre diskorgen.
3. Ta ut silsystemet.
4. Torka upp befintligt vatten.  
Använd en svamp om det behövs.
5. Bänd av pumplocket med hjälp av en sked och fatta det i skaftet.



6. Lyft upp pumplocket snett inåt och ta ut det.
- ✓ Nu kan du komma åt skovelhjulet med handen.
7. Ta bort matrester och främmande föremål kring pumphjulet.

8. Sätt in pumplocket ① och tryck det nedåt ②.



- ✓ Pumplocket snäpper fast hörbart.
9. Montera silsystemet.
  10. Sätt in den undre och den övre diskorgen.

## 19 Transport, lagring och avfallshantering

### 19.1 Demontering av maskinen

1. Koppla bort maskinen från elnätet.
2. Stäng vattenkranen.
3. Lossa avloppsanslutningen.
4. Lossa vattenavslutningen.
5. Lossa fästskruvarna mot köksinredningen om sådana finns.
6. Demontera sockelbrädan om en sådan finns.
7. Dra försiktigt ut maskinen och dra åt slangen.

### 19.2 Fryssäkring av maskinen

Om maskinen står i ett utrymme med frysrisk, t.ex. i en sommarstuga, måste du tömma den helt.

- ▶ Töm maskinen.  
→ "Transport av maskinen",  
Sid. 50

## 19.3 Transport av maskinen

Förhindra skador på maskinen genom att tömma den före transporten.

**Notera:** För att inget restvatten ska komma in i maskinstyrenheten och orsaka maskinskador får du bara transportera maskinen i upprätt läge.

1. Ta ut diskgodset ur maskinen.
2. Säkra lösa delar.
3. Starta maskinen. → Sid. 33
4. Välj programmet med den högsta temperaturen.  
→ "Program", Sid. 19
5. Starta programmet. → Sid. 34
6. Avbryt programmet efter cirka 4 minuter för att tömma maskinen.  
→ "Avslutande av program", Sid. 34
7. Stäng av maskinen. → Sid. 34
8. Stäng vattenkranen.
9. Töm ut restvattnet ur maskinen genom att lossa inloppsslangen och låta vattnet rinna ut.

## 19.4 Omhändertagande av begagnade apparater

Genom en miljökompatibel avfallshandling kan värdefulla råmaterial återanvändas.

### VARNING!

#### Risk för hälsoskada!

Barn kan bli instängda i enheten, vilket kan medföra livsfara.

- ▶ Dra ur kontakten till uttjänta maskiner, kapa sladden och slå sönder lucklåset så att luckan inte går att stänga.

1. Ta ut nätanslutningsledningens stickkontakt.
2. Klipp av nätanslutningsledningen.
3. Omhänderta enheten miljövänligt.

Information om aktuell avfallshandling kan du få hos återförsäljare och kommun.



Denna enhet är märkt i enlighet med det europeiska direktivet 2012/19/EU om avfall som utgörs av eller innehåller elektroniska produkter (waste electrical and electronic equipment - WEEE). Direktivet anger ramarna för inom EU giltigt återtagande och korrekt återvinning av uttjänta enheter.

## 20 Kundtjänst

Funktionsrelevanta originalreservdelar enligt gällande ekodesignförordning går att beställa från service minst 10 år efter lanseringen av maskinen inom EES.

**Notera:** Kundtjänstens åtgärder är kostnadsfria inom ramen för tillverkarens garantivillkor.

Utförligare information om garantitid och garantivillkor i ditt land finns hos service, återförsäljare eller på vår webbsajt.

När du kontaktar kundtjänsten behöver du apparatens produktnummer (E-nr.), tillverkningsnummer (FD) och serienummer (Z-nr.).

Kontaktuppgifterna till kundtjänsten finns i den medföljande kundtjänstföreteckningen eller på vår webbplats.

## **20.1 Produktnummer (E-nr.), tillverkningsnummer (F-D) och serienummer (Z-nr.)**

Produktnumret (E-nr.), tillverkningsnumret (FD) och serienumret (Z-nr.) finns på apparatens typskylt.

Typskylten finns på apparatluckans insida.

Skriv upp dina apparatuppgifter och telefonnumret till kundtjänsten så att du snabbt kan hitta dem.

## **20.2 AQUA-STOP-garanti**

Förutom garantikrav gentemot säljare enligt köpeavtalet och förutom vår tillverkargaranti lämnar vi ersättning på följande villkor.

- Uppstår vattenskada till följd av fel i Aqua-Stop-systemet ersätter vi konsumentens skador. För att vattensäkerheten ska garanteras måste diskmaskinen anslutas till elnätet.
- Skadeståndsgarantin gäller under maskinens livstid.
- Garantikravet förutsätter att maskinen med Aqua-Stop har ställts upp och anslutits fackmässigt enligt våra instruktioner. Garantin omfattar också en fackmässigt monterad Aqua-Stop-förlängning (originaltillbehör). Vår garanti omfattar inte defekta framledningar eller armaturer fram till anslutningen av Aqua-Stop till vattenkranen.
- Maskiner med Aqua-Stop behöver i princip inte övervakas under gång och vattenkranen behöver inte stängas efter fullbordad diskning. Bara vid en längre frånvaro från din bostad, t.ex. vid flera veckors semester, måste vattenkranen stängas.

## 21 Tekniska data

Vikt	Max.: 45 kg
Spänning	220 - 240 V, 50 Hz eller 60 Hz
Ansluten effekt	2000 - 2400 W
Säkring	10 - 16 A
Vattentryck	<ul style="list-style-type: none"> <li>■ lägst 50 kPa (0,5 bar)</li> <li>■ högst 1000 kPa (10 bar)</li> </ul>
Inloppsflöde	minst 10 l/min
Vattentemperatur	Kallvatten. Varmvatten max.: 60 °C
Kapacitet	10 kuvert

Mer information om din modell finns på Internet under <https://eprel.ec.europa.eu/><sup>1</sup>. Webbadressen länkar till den officiella EU-produktdata-basen EPREL. Följ sedan anvisningarna för modellsökning. Modellbeteckningen framgår av tecknen före snedstreck i produktnumret (E-Nr.) på typskylten. Du hittar även modellbeteckningen på energimärkningens första rad.

### 21.1 Information om fri och Open Source-programvara

Den här produkten innehåller programvarukomponenter för vilka upphovsrättsinnehavarna har beviljat licens som fri eller Open Source-programvara.

Tillhörande licensinformation är lagrad i hushållsapparaten. Den tillhörande licensinformationen är också tillgänglig via Home Connect-appen: "Profil -> Juridisk information -> Licensinformation".<sup>2</sup> Du kan ladda

ned licensinformationen på märkesproduktwebbplatsen. (Sök på produktwebbplatsen efter din apparatmodell och annan dokumentation.) Som alternativ kan du beställa den tillhörande informationen på [ossrequest@bshg.com](mailto:ossrequest@bshg.com) eller från BSH Hausgeräte GmbH, Carl-Wery-Str. 34, D-81739 München, Tyskland.

Källkoden tillhandahålls på begäran. Skicka din förfrågan till [ossrequest@bshg.com](mailto:ossrequest@bshg.com) eller till BSH Hausgeräte GmbH, Carl-Wery-Str. 34, D-81739 München, Tyskland. Betr. „OSSREQUEST“

Kostnaden för handläggning av din förfrågan kommer att debiteras dig. Erbjudandet gäller under tre år från inköpsdagen, dock minst under den tidsperiod under vilken vi erbjuder support och reservdelar för den aktuella apoparaten.

<sup>1</sup> Gäller bara för länder inom den europeiska ekonomiska sfären

<sup>2</sup> Allt efter apparatens utrustning

## 22 Överensstämmelseförklaring

Härmed försäkras BSH Hausgeräte GmbH att enheten med Home Connect-funktion uppfyller grundläggande krav och övriga gällande bestämmelser i direktiv 2014/53/EU.

En utförlig RED-försäkran om överensstämmelse finns på internet under [siemens-home.bsh-group.com](http://siemens-home.bsh-group.com) bland övriga dokument på enhetens produktsida.



2,4 GHz-bandet (2400–2483,5 MHz):  
max. 100 mW  
5-GHz-bandet (5150–5350 MHz +  
5470–5725 MHz): max. 150 mW



BE	BG	CZ	DK	DE	EE	IE	EL	ES
FR	HR	IT	CY	LI	LV	LT	LU	HU
MT	NL	AT	PL	PT	RO	SI	SK	FI
SE	NO	CH	TR	IS	UK (NI)			

5 GHz-WLAN (Wi-Fi): bara för inomhusanvändning.

AL	BA	MD	ME	MK	RS	UK	UA
----	----	----	----	----	----	----	----

5 GHz-WLAN (Wi-Fi): bara för inomhusanvändning.





SV Tillverkad av BSH Hausgeräte GmbH under varumärkeslicens från Siemens AG

**BSH Hausgeräte GmbH**

Carl-Wery-Straße 34

81739 München, GERMANY

[siemens-home.bsh-group.com](http://siemens-home.bsh-group.com)



**9001889403** (030818) 442 V5

sv