



BOSCH



Register your
new device on
MyBosch now and
get free benefits:
[bosch-home.com/
welcome](https://bosch-home.com/welcome)

ჭურჭლის სარეცხი მოწყობილობა

SPV2IKX54Q

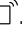
[ka] მომხმარებლის
სახელმძღვანელო

დამატებითი ინფორმაციისათვის, იხილეთ ციფრული მომხმარებლის სახელმძღვანელო.



სარჩევი

1 უსაფრთხოება	4	8 აღჭურვილობა	22
1.1 ზოგადი მითითებები.....	4	8.1 ჭურჭლის ზედა კალათი.....	23
1.2 დანიშნულებისამებრივი გამოყენება.....	4	8.2 დანების ჩასალაგებელი.....	23
1.3 გამოყენების სპექტრის შეზღუდვა	4	8.3 თარო	24
1.4 უსაფრთხო დამონტაჟება.....	5	8.4 ჭურჭლის ქვედა კალათი	24
1.5 უსაფრთხო მოხმარება.....	7	8.5 დასაკეცი შვერილები.....	24
1.6 დაზიანებული მოწყობილობა	8	8.6 დანა-ჩანგლის კალათი.....	25
1.7 საფრთხე ბავშვებისათვის.....	9	9 პირველ გამოყენებამდე	25
2 საკუთრების ზიანის თავიდან აცილება	11	9.1 ექსპლუატაციაში შეყვანა.....	25
2.1 უსაფრთხო დამონტაჟება.....	11	10 წყლის დარბილების პარამეტრები	26
2.2 უსაფრთხო მოხმარება.....	12	10.1 წყლის სიხისტის მარეგულირებელი პარამეტრები.....	26
3 გარემოს დაცვა და ეკონომია ...	12	10.2 დააყენეთ წყლის დამარბილებელი მოწყობილობა	26
3.1 შეფუთვის გადაგდება.....	12	10.3 სპეციალური მარილი.....	27
3.2 ენერჯის დაზოგვა.....	12	10.4 წყლის სიხისტის დარბილების მოწყობილობის გამორთვა ..	28
4 მონტაჟი და დაერთება.....	13	11 სავლების დონის ინდიკატორი	29
4.1 მოწოდების მოცულობა	13	11.1 სავლები საშუალება.....	29
4.2 დააყენეთ პარამეტრები და შეაერთეთ მოწყობილობა	13	11.2 დაარეგულირეთ სავლების მიწოდება	29
4.3 გადინების წყლის შეერთება	13	11.3 გავლების ფუნქციის გამორთვა.....	30
4.4 სასმელი წყლის შეერთება	14	12 გამწმენდი	30
4.5 ელექტრული შეერთება	14	12.1 შესაფერისი სარეცხი საშუალებები	30
5 გაცნობა.....	15	12.2 არასათანადო სარეცხი საშუალებები	32
5.1 დანადგარი.....	15		
5.2 მართვის ელემენტები.....	17		
6 პროგრამები	20		
6.1 მითითებები სატესტო ორგანოებისათვის.....	21		
7 დამატებითი ფუნქციები.....	22		

12.3 ინსტრუქცია სარეცხი საშუალებებისთვის	32	18 ხარვეზების აღმოფხვრა	47
12.4 ჩაასხით სარეცხი საშუალება	32	18.1 სადრენაჟო ტუმბოს გაწმენდა.....	53
13 ჭურჭელი	33	19 ტრანსპორტირება, შენახვა და განკარგვა.....	53
13.1 ჭურჭლისა და მინის დაზიანება.....	34	19.1 მანქანის დემონტაჟი	53
13.2 ჩაალაგეთ ჭურჭელი.....	35	19.2 მოამზადეთ მანქანა სიცივისთვის	54
13.3 ამოიღეთ ჭურჭელი.....	36	19.3 მანქანის ტრანსპორტირება.....	54
14 მართვის საფუძვლები.....	36	19.4 ძველი დანადგარების განკარგვა.....	54
14.1 დანადგარის ჩართვა	36	20 კლიენტთა მომსახურების სამსახური	55
14.2 პროგრამის დაყენება	36	20.1 ნაწარმის არტიკული (E- Nr.), ქარხნული ნომერი (FD) და რიგითი ნომერი (Z-Nr.)	55
14.3 დააყენეთ დამატებითი ფუნქციები.....	36	21 ტექნიკური მონაცემები.....	56
14.4 სტარტის დროის არჩევა ¹	37	21.1 ინფორმაცია უფასო და ღია საწყის პროგრამულ უზრუნველყოფაზე.....	56
14.5 პროგრამის ჩართვა.....	37		
14.6 პროგრამის შეჩერება.....	37		
14.7 პროგრამის შეწყვეტა	37		
14.8 დანადგარის გამორთვა	37		
15 ძირითადი პარამეტრები	39		
15.1 ძირითადი პარამეტრების მიმოხილვა.....	39		
16 Home Connect	42		
16.1 Home Connect აპლიკაციის დაყენება	43		
16.2 Home Connect დაყენება.....	43		
16.3 Remote Start 	43		
16.4 მონაცემთა დაცვა	43		
17 წმენდა და მოვლა.....	44		
17.1 დაცალეთ სარეცხი რეზერვუარი	44		
17.2 საწმენდი საშუალება.....	44		
17.3 რჩევები მანქანის მოვლისათვის.....	44		
17.4 სკრინინგის სისტემა.....	45		
17.5 გაწმინდეთ სარეცხი მკლავები	46		

¹ დანადგარის აღჭურვილობისამებრ



1 უსაფრთხოება

დაიცავით უსაფრთხოების ტექნიკის მითითებები.

1.1 ზოგადი მითითებები

- წაიკითხეთ ინსტრუქცია საფუძვლიანად.
- შეინახეთ ინსტრუქცია, ისევე როგორც პროდუქტის სხვა ინფორმაციები შემდგომი გამოყენებისათვის ან შემდგომი მეპატრონისათვის.
- ტრანსპორტირებისას მოწყობილობის დაზიანების შემთხვევაში, ნუ ჩართავთ მას.

1.2 დანიშნულებისამებრივი გამოყენება

მოწყობილობა გამოიყენეთ მხოლოდ:

- საყოფაცხოვრებო ჭურჭლის სარეცხად.
- კერძო საკუთრებაში მოსახმარებლად სახლის პირობებსა და დახურულ სივრცეებში.
- ზღვის დონიდან არა უმეტეს 4000 მ სიმაღლეზე.

1.3 გამოყენების სპექტრის შეზღუდვა

ამ მოწყობილობის გამოყენება ნებადართულია მ წელზე უფროსი ასაკის ბავშვებისათვის და ფიზიკურად, სენსორულად ან გონებრივად შეზღუდული უნარის მქონე ადამიანებისათვის ან გამოცდილებისა თუ ცოდნის არ მქონე პირთათვის, მეთვალყურეობის შემთხვევაში და/ან მოწყობილობის უსაფრთხო მოხმარების შესწავლის შემდეგ, თუ მათთვის გასაგებია არასწორ მოხმარებასთან დაკავშირებული რისკები.

ბავშების თამაში მოწყობილობასთან დაუშვებელია.

გაწმენდითი სამუშაოები, ისევე როგორც დანადგარის ტექნიკური მომსახურება დაუშვებელია განხორციელდეს ბავშვების მიერ მეთვალყურეობის გარეშე.

მოარიდეთ მ წლამდე ასაკის ბავშვები მოწყობილობას და მის გაყვანილობებს.

1.4 უსაფრთხო დამონტაჟება

⚠ გაფრთხილება – დაზიანების მიღების საშიშროება!

არასწორი დამონტაჟების შემთხვევაში მოსალოდნელია მოწყობილობის დაზიანება.

- ▶ მოწყობილობის დამონტაჟებისა და მიერთებისას დაიცავით მომხმარებლის სახელმძღვანელოში მოცემული ინსტრუქცია და აწყობის ინსტრუქცია.

⚠ გაფრთხილება – ელექტრული შოკის საშიშროება!

საშიშია არაკვალიფიცირებული ინსტალაცია.

- ▶ მოწყობილობის შეერთება და ექსპლუატაცია უნდა ხდებოდეს ტიპის ნიშნულზე მოცემული მნიშვნელობების შესაბამისად.
- ▶ ყოველთვის გამოიყენეთ მოწყობილობის მოწოდების კომპლექტში შემავალი ქსელის კაბელი.
- ▶ უსაფრთხოების ზომების დაცვით დაყენებულ შტეფსელში მოწყობილობა ცვლადი დენით უნდა შეერთდეს.
- ▶ სახლის ელექტრული მონტაჟების დამცავი სისტემა ჯეროვნად უნდა იყოს დაყენებული.
- ▶ აკრძალულია მოწყობილობის აღჭურვა გარე გადამრთველით, მაგალითად, ტაიმერით ან დისტანციური მართვის პულტით.
- ▶ თუ მოწყობილობა დამონტაჟებულია, ქსელთან დამაკავშირებელი კაბელის შტეფსელი თავისუფლად უნდა იყოს ხელმისწვდომი; ხოლო თუ თავისუფალი წვდომა შეუძლებელია, უნდა მოხდეს ფიქსირებულ (მუდმივ) ელექტრო-ინსტალაციაში გათიშვის მოწყობილობის ჩამონტაჟება/ჩამენება მონტაჟის პირობების თანახმად.
- ▶ დანადგარის დაყენებისას ყურადღება მიაქციეთ, რომ ქსელის გაყვანილობა არ მოიჭეჭყოს ან დაზიანდეს.

⚠ გაფრთხილება – ხანძრის საშიშროება!

დმაგრძელებელი დენის კაბელის ან არანებადართული გადამყვანების (ადაპტერის) გამოყენება საშიშია.

- ▶ არ გამოიყენოთ დამაგრძელებელი კაბელები, ან მრავლობითი შტეფსელები.

- ▶ გამოიყენეთ მხოლოდ მწარმოებლის მიერ დაშვებული გადამყვანი (ადაპტერი) და ელექტრომიწოდების შნური.
- ▶ თუ ელექტრომიწოდების შნური ძალიან მოკლეა და არ გაქვთ უფრო გრძელი, დაუკავშირდით ელექტრიკოსს, რათა მოახდინოს სახლში მონტაჟის ადაპტირება.

საინსტალაციო მიღებთან და კაბელებთან მოწყობილობის კონტაქტმა შეიძლება მათი დაზიანება გამოიწვიოს, მაგ: გაზის მილების და დენის კაბელების. კოროზირებული გაზის მილიდან შესაძლებელია მოხდეს გაზის გაჟონვა.

შესაძლებელია მოხდეს მოკლე ჩართვა დაზიანებული დენის მიწოდების სისტემის გამო.

- ▶ დარწმუნდით, რომ საინსტალაციო მილები და კაბელები სულ ცოტა 5სმ-ით მაინცაა დაშორებული მოწყობილობისგან.

⚠ გაფრთხილება – დაზიანების მიღების საშიშროება!

მოწყობილობის კარის გაღება-დახურვის დროს ანჯამები მოძრაობს და შეიძლება დაზიანდეთ.

- ▶ თუ ინტეგრირებული მოწყობილობის არ არის ნიშაში მოთავსებული და მათი გვერდითა კედელი ღიაა, ანჯამების დამაგრების ადგილი უნდა მოპირკეთდეს გვერდითა მხრიდან. შალითების შექმნა შესაძლებელია სპეციალიზირებულ დილერებთან ან გაყიდვების შემდეგ მომსახურების განყოფილებაში.

⚠ გაფრთხილება – გადახრის საშიშროება!

არასწორმა მონტაჟმა შესაძლოა გამოიწვიოს მოწყობილობის დაზიანება.

- ▶ ინტეგრირებული მოწყობილობის დაამონტაჟეთ მხოლოდ ერთიანი სამუშაო ზედაპირის ქვეშ, რომელიც საიმედოთ არის მეზობელ კარადებთან მიერთებული.

1.5 უსაფრთხო მოხმარება

⚠ გაფრთხილება – ჯანმრთელობის სერიოზული დაზიანების საშიშროება!

უსაფრთხოების ტექნიკის ინსტრუქციების დარღვევამ, ასევე სარეცხი და სავლები საშუალებების შეფუთვაზე მოცემული გამოყენების ინსტრუქციების დარღვევამ შეიძლება სერიოზული საფრთხე შეუქმნას თქვენს ჯანმრთელობას.

- ▶ დაიცავით უსაფრთხოების ტექნიკის წესები და სარეცხი და სავლები საშუალებების შეფუთვაზე მოცემული ინსტრუქცია.

⚠ გაფრთხილება – აფეთქების საშიშროება!

მოწყობილობის სარეცხ განყოფილებაში გამხსნელის მოხვედრამ შესაძლოა გამოიწვიოს აფეთქება.

- ▶ არასდროს არ მოათავსოთ გამხსნელი სარეცხ განყოფილებაში.

ძლიერი ტუტოვანი ან მჟავის შემცველი სარეცხი საშუალებების კონტაქტმა მოწყობილობის სარეცხი განყოფილების ალუმინის დეტალებთან შესაძლოა გამოიწვიოს აფეთქება.

- ▶ არასდროს გამოიყენოთ ძლიერ ტუტოვანი ან ძლიერ მჟავიანი სარეცხი საშუალებები, განსაკუთრებით კომერციული ან სამრეწველო დანიშნულების მაგალითად მანქანების მოვლისთვის განკუთვნილი, ალუმინის დეტალებთან შეხებისას (მაგალითად, ცხიმდამჭერი ფილტრები გამწოვში ან ალუმინის ქვაბები).

⚠ გაფრთხილება – დაზიანების მიღების საშიშროება!

მოწყობილობის კარის ღიად დატოვებამ შეიძლება მოგაყენოთ ტრამვა.

- ▶ მოწყობილობის კარი გამოაღეთ მხოლოდ ჭურჭლის ჩატვირთვის ან ამოღების მიზნით, რათა თავიდან აიცილოთ უბედური შემთხვევები, მაგალითად წაბორძიკება.
- ▶ არ დაჯდეთ ან დადგეთ ღია კარზე.

დანებმა ან სხვა ბასრმა ნივთებმა შესაძლოა ტრამვა მოგაყენოთ.

- ▶ ჩაალაგეთ დანები და სხვა ბასრი ნივთები წვეროთი ქვემოთ დანა-ჩანგლისთვის განკუთვნილ სპეციალურ კალათაში დანების განყოფილებაში, ან ყუთში.

⚠ გაფრთხილება – დამწვრობის საშიშროება!

თუ პროგრამის შესრულების დროს მოწყობილობის კარი ღიაა, შესაძლოა ცხელი წყალი გამოიფრქვეს.

- ▶ პროგრამის მსვლელობისას მოწყობილობის კარი ფრთხილად გამოაღეთ.

⚠ გაფრთხილება – ელექტრული შოკის საშიშროება!

სინოტივის შეჭრას, ელექტრო შოკის გამოწვევა შეუძლია.

- ▶ გამოიყენეთ მოწყობილობა მხოლოდ დახურულ შენობაში.
 - ▶ არ გამოიყენოთ მოწყობილობები ძალიან მაღალი ტემპერატურის ან სინესტის დროს.
 - ▶ დანადგარის საწმენდად არ გამოიყენოთ ორთქლით მწმენდავი ან მაღალი წნევით საწმენდი საშუალებები.
- საფრთხის შემცველია ქსელის შეერთების დაზიანებული იზოლაცია.
- ▶ ქსელის გაყვანილობა, არასოდეს შეიყვანოთ კონტაქტში სითბოს წყაროებთან ან მოწყობილობის ცხელ ნაწილებთან.
 - ▶ ქსელის გაყვანილობა, არასოდეს შეიყვანოთ კონტაქტში ბასრ კიდეებთან ან კანტებთან.
 - ▶ ქსელის გაყვანილობა არასოდეს გადაღუნოთ, დაჭეჭყოთ ან შეცვალოთ.

1.6 დაზიანებული მოწყობილობა

⚠ გაფრთხილება – ელექტრული შოკის საშიშროება!

საფრთხის შემცველია დაზიანებული მოწყობილობა ან დაზიანებული ქსელის კაბელი.

- ▶ არასოდეს გამოიყენოთ დაზიანებული მოწყობილობა.
- ▶ არასოდეს გამოიყენოთ დანადგარი გაბზარული ან გატეხილი ზედაპირით.

- ▶ აკრძალულია ქსელის კაბელის მოქაჩვა, მოწყობილობის ელექტროქსელიდან გამოსართავად. გამოსწიეთ შტეფსელიდან ქსელის კაბელის ჩანგალი.
 - ▶ მოწყობილობის ან ქსელის კაბელის დაზიანების შემთხვევაში დაუყოვნებლივ გამოიღეთ ქსელის კაბელის ჩანგალი შტეფსელიდან ან გამორთეთ დამცველი დაცმველთა ბლოკში და გადაკეტეთ წყლის ონკანი.
 - ▶ დაუკავშირდით კლიენტთა მომსახურებას. → გვერდი 55
- არაკვალიფიცირებული შეკეთებისას მოწყობილობა შესაძლოა გახდეს საფრთხის წყარო.
- ▶ მოწყობილობის შეკეთებისთვის შეიძლება მხოლოდ ორიგინალური ნაწილების გამოყენება.
 - ▶ თუკი თქვენს დანადგარს დაუზიანდა ქსელში შემაერთებული ან თქვენი დანადგარის სხვა დანადგარებთან დამაკავშირებელი კაბელი, აუცილებელია მისი ქსელთან შემაერთებული ან სხვა დანადგარებთან დამაკავშირებელი სპეციალური კაბელებით შეცვლა, რომელთა შექმნაც შესაძლებელია მწარმოებელთან ან კლიენტთა მომსახურების სამსახურში.

1.7 საფრთხე ბავშვებისათვის

⚠ გაფრთხილება – გაგუდვის საშიშროება!

ბავშვებმა შესაძლოა შესაფუთი მასალა თავზე ჩამოიცვან და შიგნით გაეხვიონ, რაც დაზიანების საფრთხეს ქმნის.

- ▶ შესაფუთი მასალა ბავშვებს მოარიდეთ.
- ▶ არ მისცეთ ბავშვებს უფლება ითამაშონ შესაფუთი მასალებით.

ბავშვებს შეუძლიათ პატარა ნაწილები შეისუნთქონ ან გადაყლაპონ და ამით დაიზიანონ.

- ▶ მოარიდეთ ბავშვებს პატარა ნაწილები.
 - ▶ არ მისცეთ ბავშვებს უფლება პატარა ნაწილებით ითამაშონ.
- ბავშვებს შეუძლიათ დანადგარში ჩაიკეტონ და გაიგუდონ.

- ▶ არსებობის შემთხვევაში, გამოიყენეთ ბავშვთა უსაფრთხოების ჩამკეტი.
- ▶ არ დართოდ ნება ბავშვს ითამაშოს ან გამოიყენოს მოწყობილობა.

⚠ გაფრთხილება – ჯანმრთელობის დაზიანების საშიშროება!
ბავშვებს შეუძლიათ მოწყობილობაში ჩაკეტვა და თავის საფრთხეში ჩაგდება.

▶ ექსპლუატაციის ვადა გადაცილებული მოწყობილობების ჩანგლები გამოაერთეთ მოწყობილობიდან, შემდეგ გადაჭერით ქსელთან დამაკავშირებელი კაბელი და მწყობრიდან გამოიყვანეთ მოწყობილობის კარი, რათა აღარ დაიხუროს.

⚠ გაფრთხილება – განადგურების საშიშროება!
ბავშვები შეიძლება შეძვრნენ მოწყობილობის კარსა და კარადის კარს შორის.

▶ მოწყობილობის კარის გაღება-დაკეტვის დროს დარწმუნდით, რომ მოწყობილობაში ბავშვები არ არიან.

⚠ გაფრთხილება – ქიმიური დამწვრობის საშიშროება!
სავლებმა და სარეცხმა საშუალებებმა შესაძლოა გამოიწვიონ პირის, ყელის და თვალის დამწვრობა.

▶ შეინახეთ სავლები და სარეცხი საშუალებები ბავშვებისთვის მიუწვდომელ ადგილას.
▶ არ მიუშვათ ბავშვები ღია მოწყობილობასთან. წყალი სარეცხ განყოფილებაში არ არის სასმელი. მასში შესაძლოა დარჩენილი იყოს სავლები და სარეცხი საშუალებების ნარჩენები.

⚠ გაფრთხილება – დაზიანების მიღების საშიშროება!
ბავშვებმა შეიძლება დაიზიანონ თითები სადგამის ჭრილებში.

▶ არ მიუშვათ ბავშვები ღია მოწყობილობასთან.

2 საკუთრების ზიანის თავიდან აცილება

2.1 უსაფრთხო დამონტაჟება

ყურადღება!

არასწორმა მონტაჟმა შესაძლოა დაზიანებები გამოიწვიოს.

- ▶ თუ ჭურჭლის სარეცხი მანქანა მონტაჟდება სხვა საყოფაცხოვრებო ტექნიკის ზემოთ ან ქვემოთ, მისდიეთ მოწყობილობის სხვა შესაბამის საყოფაცხოვრებო ტექნიკასთან კომბინაციაში მონტაჟის ინსტრუქციას.
- ▶ თუ ინფორმაცია არ არსებობს ან მონტაჟის ინსტრუქცია არ შეიცავს შესაბამის მითითებებს, აუცილებლად გაიარეთ კონსულტაცია ამ საყოფაცხოვრებო ტექნიკის მწარმოებელთან, რათა დარწმუნდეთ, რომ ჭურჭლის სარეცხი მანქანა შეიძლება დამონტაჟდეს სხვა საყოფაცხოვრებო ტექნიკის ზემოთ ან ქვემოთ.
- ▶ თუ ინფორმაცია მწარმოებლისგან მიუწვდომელია, არ დააყენოთ ჭურჭლის სარეცხი მანქანა სხვა საყოფაცხოვრებო ტექნიკის ზემოთ ან ქვემოთ.
- ▶ ყველა სახის საყოფაცხოვრებო ტექნიკის უსაფრთხოდ მუშაობისათვის შეასრულეთ ჭურჭლის სარეცხი მანქანის მონტაჟის ინსტრუქციები.
- ▶ არ დააყენოთ ჭურჭლის სარეცხი მანქანა უშუალოდ საჭმლის მომზადების პანელის ქვეშ.
- ▶ არ დაამონტაჟოთ ჭურჭლის სარეცხი მანქანა სითბოს წყაროსთან ახლოს, მაგალითად გათბობის მილებთან,

თერმოაკუმულატორებთან, ღუმელთან, ან სითბოს გამომცემ სხვა მოწყობილობებთან.

მოწყობილობის წყლის მილთან კონტაქტმა შეიძლება წყლის მილის კოროზია და წყლის გაჟონვა გამოიწვიოს.

- ▶ დარწმუნდით, რომ წყლის მილი სულ ცოტა 5სმ-ით მაინცაა დაშორებული მოწყობილობისგან. ამით არ მოხდება მიერთებული სასმელი და საკანალიზაციო წყლის მილების დაზიანება.

გადაკეთებულ ან დაზიანებულ წყლის მილებს შეუძლია მატერიალური ზიანისა და მოწყობილობის დაზიანების გამოწვევა.

- ▶ არ გადაკვეთოთ, დაჭეყოთ, შეცვალოთ ან გადაჭრაოთ წყლის მილები.
- ▶ გამოიყენეთ მხოლოდ მოწოდებული წყლის მილები ან ორიგინალი სათადარიგო მილები.
- ▶ არასოდეს გამოიყენოთ გამოყენებული წყლის მილები. წყლის მცირე ან მაღალ რაოდენობას მოწყობილობის ფუნქციის დაზიანება შეუძლია.
- ▶ დარწმუნდით, რომ წყლის წნევა წყალმომარაგების სისტემაში შეადგენს მინიმუმ 50 კილოპასკალს (0.5 ბარი) და მაქსიმუმ 1000 კილოპასკალს (10 ბარი).
- ▶ თუ წყლის წნევა აღემატება აღნიშნულ მაქსიმალურ მნიშვნელობას, სასმელი წყლის და მოწყობილობის შლანგებს შორის უნდა დამონტაჟდეს რედუცციული კლაპანი.

2.2 უსაფრთხო მონმარება

ყურადღება!

გამოყოფილმა წყლის ორთქლმა შესაძლოა დააზიანოს ჩაშენებული ტექნიკა.

- ▶ პროგრამის დასრულების შემდეგ კარი მაშინვე არ გააღოთ, დაიცადეთ სანამ მოწყობილობა ცოტა არ შეგრილდება.

ჭურჭლის სარეცხი მანქანის სპეციალურმა მარილმა შესაძლოა გამოიწვიოს სავლები სათავსოს კოროზია.

- ▶ სავლები სათავსოდან სპეციალური მარილის ნარჩენების ბოლომდე გამორეცხვის მიზნით ჩაყარეთ სპეციალური მარილი მასში უშუალოდ პროგრამის ჩართვის წინ.

საწმენდმა შესაძლოა დააზიანოს წყლის სიხისტის შემცირების მოწყობილობა.

- ▶ წყლის სიხისტის შემცირების მოწყობილობის სათავსოში ჩასაყრელად გამოიყენეთ მხოლოდ ჭურჭლის სარეცხი მანქანისათვის განკუთვნილი მარილი.

შეუსაბამო საწმენდმა

საშუალებებმა შესაძლოა

მოწყობილობა დააზიანონ.

- ▶ არ გამოიყენოთ ორთქლმწმენდი.
- ▶ მოწყობილოს ზედაპირის ნაკაწრებისგან დასაცავად არ გამოიყენოთ ღრუბელი ნაოიანი ზედაპირით ან აბრაზიული საწმენდი საშუალებები.
- ▶ კოროზიისგან დაცვის მიზნით არ გამოიყენოთ ღრუბლისებრი საწმენდი ნაჭრები ისეთი ჭურჭლის სარეცხი მანქანისათვის, რომელსაც წინა მხარის უჟანგავი ფოლადისგან აქვს ან ხმარების წინ გაავლეთ ისინი რამდენჯერმე.

3 გარემოს დაცვა და ეკონომია

3.1 შეფუთვის გადაგდება

შესაფუთი მატერიალი ეკოლოგიურად უსაფრთხოა და შესაძლებელია განმეორებითი გამოყენება.

- ▶ თითოეული შემადგენელი ნაწილი დამოუკიდებლად განკარგეთ შესაბამისი ტიპის მიხედვით.

3.2 ენერჯის დაზოგვა

ამ მითითებების გამოყენების შემთხვევაში თქვენი დანადგარი ნაკლებ ენერჯიას და წყალს გამოიყენებს.

გამოიყენეთ პროგრამა Eco 50° (ეკო 50°).

- ✓ პროგრამა Eco 50° (ეკო 50°) ენერჯეკონომიურია და არ ვნებს გარემოს.
→ "პროგრამები", გვერდი 20

4 მონტაჟი და დაერთება

დააერთეთ დანადგარი სათანადო ექსპლუატაციისათვის დენსა და წყაროსთან. ყურადღება მიაქციეთ მოთხოვნილ კრიტერიუმებსა და სამონტაჟო ინსტრუქციას.

4.1 მოწოდების მოცულობა

განფუთვისას შეამოწმეთ ყველა ნაწილი ტრანპორტირების დაზიანებაზე. საჩივრების შემთხვევაში, მიმართეთ თქვენს მოვაჭრეს, ვისთანაც დანადგარი შეიძინეთ ან ჩვენს კლიენტთა მომსახურების სამსახურს.

შენიშვნა: მოწყობილობის გამართული მუშაობა შემოწმებული იყო დამამზადებელი ქარხნის მიერ. ამის გამო შესაძლებელია მოწყობილობაზე წყლის ლაქების გაჩენა. წყლის ლაქები პირველი გავლების შემდეგ გაქრება.

მიწოდების პაკეტი შედგება:

- ჭურჭლის სარეცხი მოწყობილობა
- მონმარების ინსტრუქცია
- მონტაჟის ინსტრუქცია
- სხვა საინფორმაციო საბუთები
- სამონტაჟო მასალა
- ორთქლისგან დაცვა
- გადინების მილი
- მარილის შემავსებელი ძაბრი
- ქსელის კაბელი
- მოკლე ინსტრუქცია

4.2 დააყენეთ პარამეტრები და შეაერთეთ მოწყობილობა

თქვენ შეგიძლიათ დააყენოთ ბაზისური ბლოკი ან ჩამენებული მოწყობილობა სამზარეულოში ხისა და პლასტიკის კედლებს შორის. თუ თქვენი მოწყობილობა

ავტომატურად განცალკევებულად არის დამონტაჟებული, იგი უნდა დაიცვათ გადაყირავებისგან, მაგალითად მიამაგრეთ კედელზე ან მეზობელ კარადებთან საიმედოთ დამაგრებულ სამუშაო მაგიდის ზედაპირთან.

1. გთხოვთ ყურადღება მიაქციეთ უსაფრთხოების მითითებებს. → გვერდი 4
2. მისდით ელექტროქსელში ჩართვის ინსტრუქციას.
3. შეამოწმეთ მოტანილი ნივთის მთლიანობა და მდგომარეობა.
4. მონტაჟისათვის საჭირო ზომები შეგვიძლიათ იხილოთ მონტაჟის ინსტრუქციაში.
5. დანადგარი, რეგულირებადი ფეხების გამოყენებით ჰორიზონტალურად დააყენეთ. უზრუნველყავით საიმედო საყრდენი.
6. გამოყენებული წყლის მილის დამონტაჟება. → გვერდი 13
7. სასმელი წყლის მილის მონტაჟი. → გვერდი 14
8. მოწყობილობის მიერთება ელექტრულ ქსელთან.

4.3 გადინების წყლის შეერთება

მიუერთეთ მოწყობილობა გამოყენებული წყლის მილს, რეცხვის შემდეგ დაბინძურებული წყლის გადინებისთვის.

გამოყენებული წყლის მილის მონტაჟი

1. შეასრულეთ აწყობის თანდართულ ინსტრუქციაში აღწერილი ქმედებები.
2. წყლის გადინების მილი თან მოყოლილი დეტალების დახმარებით სიფონის გადინების მტუცერს შეუერთეთ.

ka მონტაჟი და დაერთება

3. დარწმუნდით, რომ გამოყენებული წყლის მილი არ არის გადაგრენილი, გაჭყლებილი ან გადანლართული.
4. დარწმუნდით, რომ კანალიზაციის მილის თავსახური არ უშლის ხელს გამოყენებული წყლის გადინებას.

4.4 სასმელი წყლის შეერთება

მიუერთეთ თქვენი მოწყობილობა სასმელი წყლის მილს.

სასმელი წყლის მილის მონტაჟი

შენიშვნა

- მოწყობილობის გამოცვლისას აუცილებელია წყლის მილის გამოცვლა.
1. შეასრულეთ აწყობის თანდართულ ინსტრუქციაში აღწერილი ქმედებები.
 2. თანდართული დეტალების გამოყენებით მიუერთეთ მოწყობილობა სასმელი წყლის მილს.
დაიცავით ტექნიკური მახასიათებლების მოთხოვნები.
 3. ყურადღება მიაქციეთ, რომ სასმელ წყალთან შეერთება არ იყოს გადაღუნული, დაჭკეცილი და გაკვანძული.

4.5 ელექტრული შეერთება

დანადგარის ელექტრული შეერთება

შენიშვნები

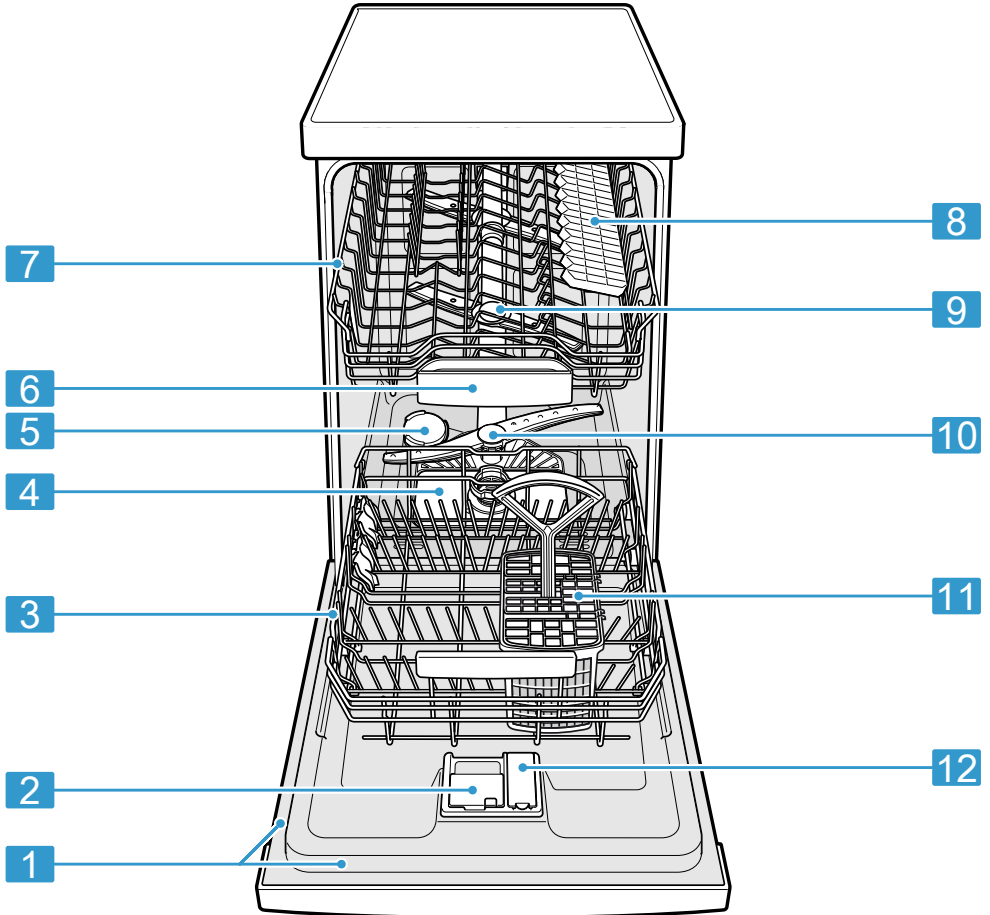
- ყურადღება მიაქციეთ უსაფრთხოების მითითებებს → გვერდინ.
- ყურადღება მიაქციეთ, რომ წყლის უსაფრთხოების სისტემა მუშაობს მხოლოდ მაშინ, როცა ელექტროენერგია მიეწოდება.

1. შეაერთეთ დანადგარში დენის შტეკერი.
2. დანადგარის სიახლოვეს მდებარე შტეფსელში შეაერთეთ დანადგარში შეერთებული დენის წყაროს შტეკერი.
შეერთების მონაცემები მოცემულია დანადგარის ტიპის ნიმუშზე.
3. ქსელის შტეკერი მყარ ჯდომაზე შეამოწმეთ.

5 გაცნობა

5.1 დანადგარი

აქ თქვენ იხილავთ თქვენი დანადგარის შემადგენელი ნაწილების მიმოხილვას.



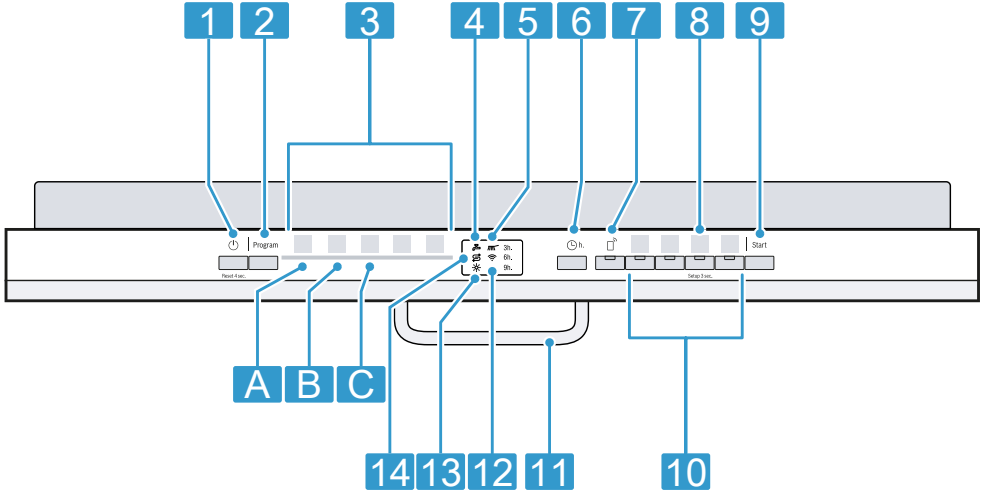
1	ტიპის ნიშნული	საპასპორტო დაფა E-ნომერი და FD-ნომერი → გვერდი5. მონაცემები აუცილებელია კლიენტების დახმარების სამსახურისთვის → გვერდი5.
2	საწმენდის დანაყოფი	სარეცხი საშუალებების ავზში დაამატეთ სარეცხი საშუალება. → "გამწმენდი", გვერდი30
3	ჭურჭლის ქვედა კალათი	ჭურჭლის ქვედა კალათი → გვერდი24
4	სკრინინგის სისტემა	სკრინინგის სისტემა → გვერდი45
6	აბის ჩასადები	ციკლის მიმდინარეობისას ტაბლეტები ავტომატურად ვარდება სარეცხი საშუალებების განყოფილებიდან შემკრებ ლანგარზე, სადაც ისინი ოპტიმალურად იხსნება.
7	ჭურჭლის ზედა კალათი	ჭურჭლის ზედა კალათი → გვერდი23
8	თარო ¹	თარო → გვერდი24
9	ზედა სარეცხი მკლავი	ჭურჭელს ზედა კალათას ასუფთავებს ზედა სასხურებელი/განმშხეფი. თუ ჭურჭელი არ არის სათანადოდ სუფთა, მას ასუთავებს სასხურებელი/განმშხეფი. → "გაწმინდეთ სარეცხი მკლავები", გვერდი46
10	ქვედა სარეცხი მკლავი	ჭურჭელს ქვედა კალათაში ასუფთავებს ქვედა სასხურებელი/განმშხეფი. თუ ჭურჭელი არ არის სათანადოდ სუფთა, მას ასუთავებს სასხურებელი/განმშხეფი. → "გაწმინდეთ სარეცხი მკლავები", გვერდი46
11	დანა-ჩანგლის კალათი	დანა-ჩანგლის კალათი → გვერდი25
12	სავლები საშუალების სამარაგე ავზი	დაამატეთ სავლები გავლების რეზერვუარში. → "სავლების დონის ინდიკატორი", გვერდი29

¹ დანადგარის აღჭურვილობისამებრ

5.2 მართვის ელემენტები

მართვის პანელის მეშვეობით თქვენ შეგიძლიათ თქვენი მოწყობილობის ყველა ფუნქციის დაყენება და მუშაობის რეჟიმის შესახებ ინფორმაციის მიღება.

ზოგი ღილაკის მეშვეობით შესაძლებელია სხვადასხვა ფუნქციების შესრულება.



1	ჩართვა/გამორთვის ღილაკი ⏻ და გაუქმების ღილაკი Reset 4 sec.	დანადგარის ჩართვა → გვერდი36 დანადგარის გამორთვა → გვერდი37 პროგრამის შეწყვეტა → გვერდი37
2	პროგრამის ღილაკი	პროგრამები → გვერდი20
3	პროგრამები	პროგრამები
4	წყლის მიწოდების ინდიკატორი	წყლის მიწოდების მაჩვენებელი
5	პროგრამის მიმდინარეობის მაჩვენებელი	პროგრამის მიმდინარეობის ინდიკატორი გიჩვენებთ პროგრამის რა ეტაპზე არის მანქანა, მაგალითად, რეცხვის თუ გაშრობის.
6	დროის არჩევა ¹	სტარტის დროის არჩევა → გვერდი37
7	Remote Start ⏻	→ "Remote Start ⏻", გვერდი43
8	ღილაკი Setup 3 sec.	თუ დააჭერთ Setup 3 sec. სამი 3 წამის განმავლობაში, გაიხსნება ძირითადი პარამეტრები.

¹ დანადგარის აღჭურვილობისამებრ

9	სტარტის ღილაკი Start	პროგრამის ჩართვა → გვერდი37
10	პროგრამისა და დამატებითი ფუნქციების ღილაკები	პროგრამა → "პროგრამები", გვერდი20 დამატებითი ფუნქციები → "დამატებითი ფუნქციები", გვერდი22
11	კარის სახელური ¹	გააღეთ დანადგარის კარი.
12	WLAN მაჩვენებელი	Home Connect → გვერდი42
13	სავლები საშუალების დამატების მოთხოვნის მაჩვენებელი	დანართი სავლები საშუალების გამოყენებისთვის → "სავლები საშუალების დამატება", გვერდი29
14	სპეციალური მარილის დამატების მოთხოვნის მაჩვენებელი	წყლის დამარბილებელი → "დაუმატეთ სპეციალური მარილი", გვერდი27

¹ დანადგარის აღჭურვილობისამებრ



სიმბოლოები დისპლეიზე ¹

მოწყობილობის აღჭურვილობისდა მიხედვით დისპლეიზე გამოჩნდება შემდეგი სიმბოლოები. განმარტება მოიძიეთ აქ.

სიმბოლო	აღწერილობა
✱	დაამატეთ სავლები საშუალება, თუ დისპლეიზე ანთია სავლები საშუალების დამატების ინდიკატორი. → "სავლები საშუალების დამატება", გვერდი29

სიმბოლო	აღწერილობა
Ⓢ	თუ დისპლეიზე ანთია სპეციალური მარილის დამატების ინდიკატორი, შესაბამის რეზერვუარში სპეციალური მარილი დაუმატეთ უშუალოდ პროგრამის დაწყების წინ, მრილისთვის განკუთვნილ რეზერვუარში. → "დაუმატეთ სპეციალური მარილი", გვერდი27
📶	თუ მოწყობილობა მიერთებულია სახლის უსადენო WLAN-ქსელს, დისპლეიზე ანთია სიმბოლო. → "Home Connect ", გვერდი42

¹ დანადგარის აღჭურვილობისამებრ



სიმბოლო	აღწერილობა
	როდესაც დისპლეიზე ანთია სიმბოლო, ეს ნიშნავს, რომ მოწყობილობა წმენდის ფაზაშია.
3h. 6h. 9h.	როდესაც გააქტიურებული გაქვთ ტაიმერის პროგრამირება, დისპლეიზე ანთია შესაბამისი სიმბოლო. → "სტარტის დროის არჩევა", გვერდი37
	სიმბოლო დისპლეიზე ანთია ან ციმციმებს, როდესაც წარმოიქმნება წყლის მოწოდებასთან ან გადინებასთან დაკავშირებული ხარვეზი. → "ხარვეზების აღმოფხვრა", გვერდი47

6 პროგრამები

აქ იხილავთ რეგულირებადი პროგრამების მიმოხილვას. მოწყობილობის კონფიგურაციის შესაბამისად, ხელმისაწვდომია სხვადასხვა პროგრამები, რომელთა მოძებნა შესაძლებელია თქვენი მოწყობილობის მართვის პანელზე. პროგრამის მუშაობის დრო ვარირებს არჩეული პროგრამის შესაბამისად. მუშაობის დრო დამოკიდებულია წყლის ტემპერატურაზე, ჭურჭლის რაოდენობაზე, დაბინძურების ხარისხზე და არჩეულ დამატებით ფუნქციაზე → გვერდი 22. თუ

გავლების სისტემა გამოართულია, ან სავლები არ არის საკმარისი რაოდენობით, მუშაობის დრო შეიცვლება. მოხმარების/გახარჯვის მონაცემები შეგიძლიათ იხილოთ მოკლე ინსტრუქციაში. მოხმარების მონაცემები შეესაბამება ნორმალურ პირობებს და წყლის სიხისტეს 7 - 16 °dH. სხვადასხვა ფაქტორებმა, მაგალითად წყლის ტემპერატურამ ან გაყვანილობის წნევამ შესაძლოა ცვლილებები (გადახრა) გამოიწვიოს.

პროგრამა	გამოყენება	პროგრამის მიმდინარეობა
 Mix 65°	ჭურჭელი: <ul style="list-style-type: none"> შერეული ჭურჭელი და დანა-ჩანგალი დაბინძურების დონე: <ul style="list-style-type: none"> საშუალოდ ან ძალიან გამომშრალი საყოფაცხოვრებო საჭმლის ნარჩენები 	ინტენსიური: <ul style="list-style-type: none"> წინასწარ გავლება გაწმენდა 65 °C შუალედური გავლება გავლება 67 °C გაშრობა
Eco ეკო 50°	ჭურჭელი: <ul style="list-style-type: none"> შერეული ჭურჭელი და დანა-ჩანგალი დაბინძურების დონე: <ul style="list-style-type: none"> ოდნავ გამომშრალი, საყოფაცხოვრებო საჭმლის ნარჩენები 	ეკონომიური პროგრამა: <ul style="list-style-type: none"> წინასწარ გავლება გაწმენდა 50 °C პერიოდული გავლება გავლება 63 °C შრობა
 Express 65° - 1h	ჭურჭელი: <ul style="list-style-type: none"> შერეული ჭურჭელი და დანა-ჩანგალი დაბინძურების დონე: <ul style="list-style-type: none"> ოდნავ გამომშრალი, საყოფაცხოვრებო საჭმლის ნარჩენები 	დროში ოპტიმიზებული: <ul style="list-style-type: none"> გაწმენდა 65 °C შუალედური გავლება გავლება 69 °C გაშრობა

პროგრამა	გამოყენება	პროგრამის მიმდინარეობა
 Express 45°	ჭურჭელი: <ul style="list-style-type: none"> ■ მგრძნობიარე ჭურჭელი, დანა-ჩანგალი, ტემპერატურის მიმართ მგრძნობიარე პლასტმასი და ჭიქები დაბინძურების დონე: <ul style="list-style-type: none"> ■ ნაკლებად მიკვრადი, ახალი საჭმლის ნარჩენები 	დროში ოპტიმიზებული: <ul style="list-style-type: none"> ■ გაწმენდა 45 °C ■ შუალედური გავლება ■ გავლება 55 °C
 წინასწარ გავლება	ჭურჭელი: <ul style="list-style-type: none"> ■ ჭურჭლის ყველა ტიპი დაბინძურების დონე: <ul style="list-style-type: none"> ■ ცივად გავლება, შუალედური წმენდა 	ცივი გავლება: <ul style="list-style-type: none"> ■ წინასწარ გავლება



შენიშვნა: პროგრამა Eco 50° (ეკო 50°)-ში მუშაობის შედარებით ხანგრძლივი დრო არის შედეგი უფრო დიდი ხნით დაღობისა და გაშრობის. ეს მოხმარების მნიშვნელობების ოპტიმიზაციის საშუალებას იძლევა.

6.1 მითითებები სატესტო ორგანოებისათვის

გამომცდელი ინსტიტუტები იღებენ ინსტრუქციას შედარების ტესტებისათვის EN60436-ის შესაბამისად.
 აქ საუბარია ტესტის ჩატარების მოთხოვნებზე, თუმცა არა შედეგებსა თუ მოხმარების ერთეულებზე.
 მოთხოვნის გამოგზავნა ელფოსტით:
 dishwasher@test-appliances.com
 დაგჭირდებათ პროდუქტის ნომერი (E-Nr.) და წარმოების ნომერი (FD), რომელსაც იხილავთ მოწყობილობის კარზე დატანილ საფირმო ეტიკეტზე.

7 დამატებითი ფუნქციები

აქ იხილავთ დამატებითი ფუნქციების მიმოხილვას. მოწყობილობის კონფიგურაციის შესაბამისად, ხელმისაწვდომია სხვადასხვა დამატებითი ფუნქციები, რომელთა მოძებნა შესაძლებელია თქვენი მოწყობილობის მართვის პანელზე. პროგრამის შესაბამისად შეგიძლიათ კონკრეტული დამატებითი ფუნქციების არჩევა.

სიმბოლო	დამატებითი ფუნქცია	გამოყენება
	Extra Rinse	<ul style="list-style-type: none"> გავლების დამატებითი ციკლი ირთვება რეცხვისა და გავლების პროგრამებს შორის. ამის გამო გაიზრდება რეცხვის დრო და წყლის მოხმარება.
Hygiene ⁺	Hygiene+	<ul style="list-style-type: none"> მოწყობილობის და ჭურჭლის ჰიგიენური სტატუსის ასამაღლებლად ტემპერატურას ზრდიან და ინარჩუნებენ დიდ ხნის განმავლობაში. განსაკუთრებით კარგია საჭრელი დაფებისა და ბავშვის ბოთლების რეცხვისათვის. ამ ფუნქციის უწყვეტი გამოყენებით, უფრო მაღალი ჰიგიენური სტატუსი მიიღწევა. ამით იზრდება მოქმედების დრო და მატულობს ენერჯის მოხმარება.
	SpeedPerfect	<ul style="list-style-type: none"> რეცხვის პროგრამის მიხედვით მუშაობის დრო მცირდება 15%-დან 75%-მდე¹. დამატებითი ფუნქციის აქტივირება შესაძლებელია პროგრამის დაწყებამდე და მისი მიმდინარეობის ნებისმიერ დროს. წყლისა და ენერჯის მოხმარება იზრდება.

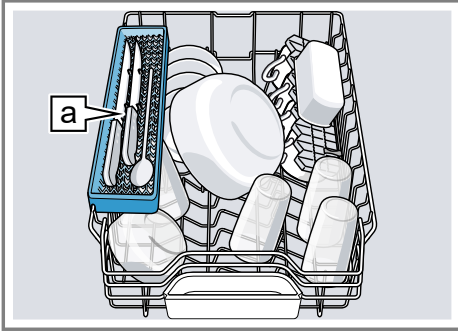
¹ დანადგარის აღჭურვილობისამებრ

8 აღჭურვილობა

აქ არის მიმოხილური თქვენი მოწყობილობის ფუნქციები და მათი გამოყენების საშუალებები. მოწყობილობა დამოკიდებულია თქვენი მანქანის მოდელზე.

8.1 ჭურჭლის ზედა კალათი

მოთავსეთ ფინჯნები, შუშის ჭიქები და პატარა ჭურჭელი ჭურჭლის ზედა კალათაში.



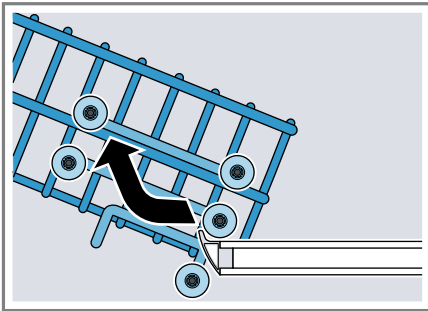
დანების სათავსო [a]¹

უფრო დიდი ზომის ჭურჭლის მოსათავსებლად შესაძლებელია ზედა კალათის სიმაღლის რეგულირება.

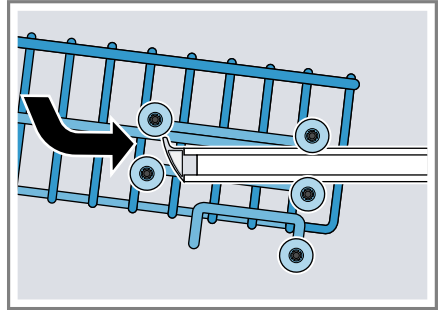
ჩააყენეთ ზედა ჭურჭლის კალათა გორგოლაჭების მეშვეობით

უფრო დიდი ზომის ჭურჭლის გასარეცხად მოახდინეთ ზედა კალათის სიმაღლის რეგულირება.

1. გამოიღეთ ჭურჭლის ზედა კალათი.
2. ამოიღეთ ჭურჭლის კალათა.



3. ჩამოაცვით ჭურჭლის კალათა ზედა გორგოლაჭებს (დონე 3) ან ქვედა გორგოლაჭებს (დონე 1).

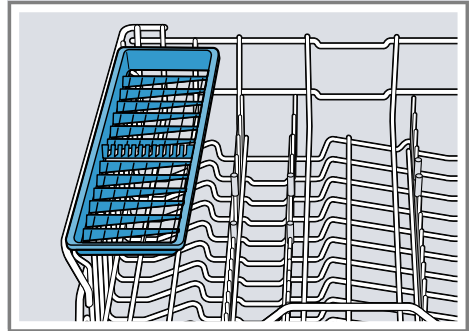


დარწმუნდით, რომ ჭურჭლის კალათა ორივე მხრიდან ერთ სიმაღლეზეა მოთავსებული.

4. ჩადგით ჭურჭლის კალათა.

8.2 დანების ჩასალაგებელი

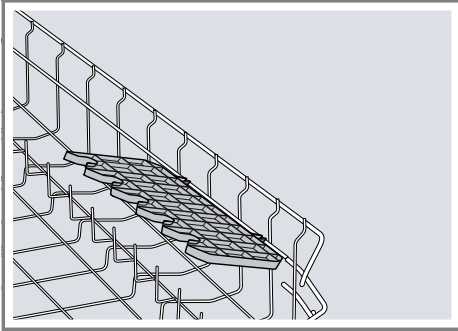
გამოიყენეთ თარო დანებისა და გრძელი სამაგილო ნივთებისათვის.



¹ დანადგარის აღჭურვილობისამებრ

8.3 თარო

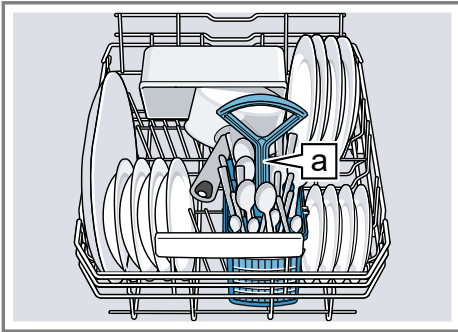
გამოყენეთ თარო და სივრცე მის ქვეშ პატარა ჭიქებისა და ფიალებისათვის, ან მაგალითად სერვირების დანა-ჩანგლისთვის ან ჩამჩისთვის.



თუ თარო არ გჭირდებათ, შეგიძლიათ მისი დაკეცვა.

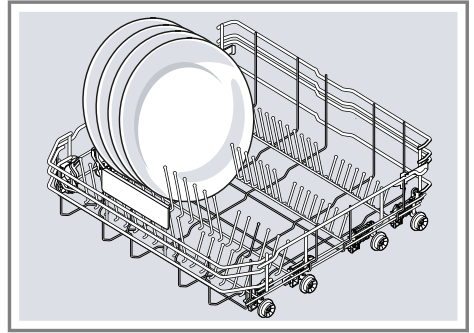
8.4 ჭურჭლის ქვედა კალათი

ქვაბები და თეფშები ჭურჭლის ქვედა კალათში ჩაალაგეთ.



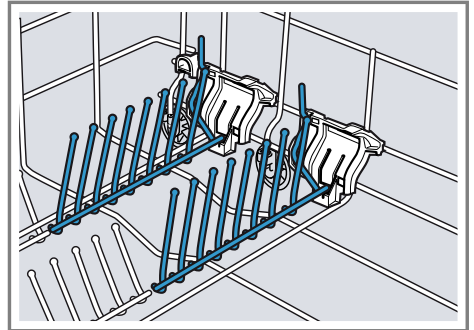
დანა-ჩანგლის კალათი **a**¹

31 სმ დიამეტრამდე დიდი თეფშები შეიძლება მოათავსოთ ქვედა კალათაში, როგორც ეს ნაჩვენებია სურათზე.



8.5 დასაკეცი შვერილები

გამოიყენეთ დასაკეცი ფირფიტები ჭურჭლის, მაგალითად დიდი თეფშების უსაფრთხო სორტირებისთვის.



ქვაბების, ჯამებისა და ჭიქების უკეთესად განსათავსებლად შეგიძლიათ დასაკეცი ფირფიტები დაკეცოთ.¹

დაკეცეთ ფირფიტები¹

თუ იყენებთ დასაკეცი ფირფიტებს, შეგიძლიათ მათი დაკეცვა.

¹ დანადგარის აღჭურვილობისამებრ

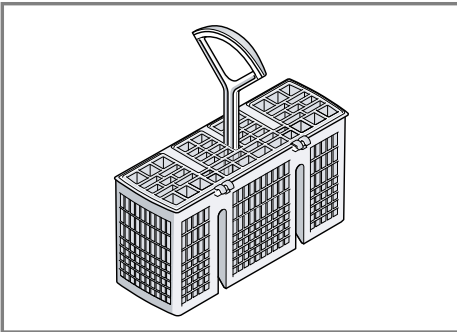
- დააჭირეთ ბერკეტს ① წინ და დააკეცეთ ფირფიტები ②.



- მათი ისევ გამოყენებისათვის გახსენით ისინი.
- ✓ თქვენ გაიგებთ ტკაცუნის ხმას.

8.6 დანა-ჩანგლის კალათი

დანა-ჩანგალი ყოველთვის მოათავსეთ დანა-ჩანგლის კალათაში სორტირების გარეშე ბასრი მხარით ქვემოთ.



9 პირველ გამოყენებამდე

9.1 ექსპლუატაციაში შეყვანა

სასურველი პარამეტრების დაყენება შესაძლებელია ექსპლუატაციაში პირველად შეყვანის დროს, ან ქარხნული პარამეტრების შეცვლით.

რჩევა: მიაერთეთ თქვენი მოწყობილობა მობილურ მოწყობილობასთან. პროგრამის Home Connect მეშვეობით შესაძლებელია ყველა პარამეტრების კომფორტულად დაყენება.

მოთხოვნა: მოწყობილობა დაყენებული და ჩართულია.
→ გვერდი 13

- დაუმატეთ სპეციალური მარილი.
→ გვერდი 27
- დაუმატეთ სავლები საშუალება.
→ გვერდი 29
- ჩართეთ მოწყობილობა.
→ გვერდი 36
- დააყენეთ წყლის დამარბილებელი მოწყობილობა.
→ გვერდი 26
- დაარეგულირეთ სავლების მიწოდება. → გვერდი 29
- დაუმატეთ სარეცხი საშუალება
→ გვერდი 30.
- პროგრამა ჩართეთ ყველაზე მაღალ რეცხვის ტემპერატურაზე ჭურჭლის გარეშე.

ჩვენ გირჩევთ, შესაძლო წყლის ლაქების და სხვა ნალექების გამო, მოწყობილობა პირველი გამოყენების წინ ჭურჭლის გარეშე გამოიყენოთ.

რჩევა: ეს პარამეტრები და სხვა საბაზისო პარამეტრები შეიძლება → გვერდი 39 შეცვლილი იქნას ნებისმიერი დროს.

10 წყლის დარბილების პარამეტრები

ხისტი კირქვიანი წყალი ჭურჭელზე და სარეცხ რეზერვუარზე ტოვებს კირქვის ნაწილებს, რამაც შეიძლება გამოიწვიოს მანქანის დეტალების გაბიდგვნა.

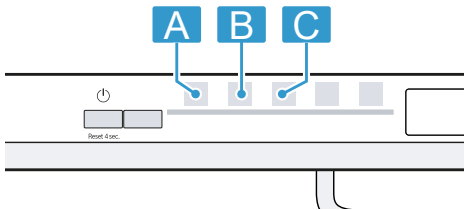
რეცხვის უკეთესი შედეგისათვის დაარბილეთ წყალი წყლის დარბილების მოწყობილობისა და სპეციალური მარილის მეშვეობით. მოწყობილობის დაზიანების თავიდან ასაცილებლად 7 °dH-ზე მაღალი სიხისტის დონის მქონე წყალი უნდა დარბილდეს.

10.1 წყლის სიხისტის მარეგულირებელი პარამეტრები

აქ თქვენ გაცნობით წყლის სიხისტის ხარისხის მაჩვენებლის რეგულირების ხერხებს.

წყლის სიხისტის მონაცემები შეიძლება მოპოვებული იქნას ადგილობრივი წყალსადენის სადგურიდან, ან განისაზღვროს წყლის სიხისტის საზომის მეშვეობით.

წყლის სიხისტი ს მნიშვნელობები °dH	სიხისტი ს არეალი	მმოლ/ლ	დონე	შუქის მომცემი დიოდი A	შუქის მომცემი დიოდი B	შუქის მომცემი დიოდი C
0 - 6	რბილი	0 - 1,1	0	<input type="checkbox"/>	<input type="checkbox"/>	<input type="checkbox"/>
7 - 16	საშუალო	1,2 - 2,9	1	<input checked="" type="checkbox"/>	<input type="checkbox"/>	<input type="checkbox"/>
17 - 21	ხისტი	3,0 - 3,7	2	<input checked="" type="checkbox"/>	<input checked="" type="checkbox"/>	<input type="checkbox"/>
22 - 50	ხისტი	3,8 - 8,9	3	<input checked="" type="checkbox"/>	<input checked="" type="checkbox"/>	<input checked="" type="checkbox"/>



შენიშვნა: დააყენეთ თქვენი მანქანა წყლის განსაზღვრულ სიხისტეზე.

→ "დააყენეთ წყლის დამარბილებელი მოწყობილობა", გვერდი 26

თუ წყლის სიხისტის მაჩვენებელი არის 0 - 6 °dH შეგიძლიათ სპეციალური მარილი ჭურჭლის სარეცხი მანქანისთვის არ გამოიყენოთ და წყლის დამარბილებელი მოწყობილობა

გამოროთოთ.

→ "წყლის სიხისტის დარბილების მოწყობილობის გამორთვა", გვერდი 28

10.2 დააყენეთ წყლის დამარბილებელი მოწყობილობა

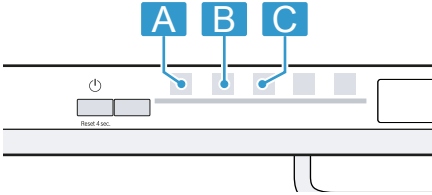
შეარჩიეთ წლის განსაზღვრული სიხისტე.

1. შეარჩიეთ წყლის სიხისტის დონე და მანქანის შესაბამისი პარამეტრი.

→ "წყლის სიხისტის მარეგულირებელი პარამეტრები", გვერდი 26

2. დააჭირეთ.

3. მანქანის პარამეტრების გასახსნელად დააჭირეთ Setup 3 sec. 3 წამის განმავლობაში.
- ✓ ციმციმებს \mathbb{E} .
4. დაწეით Start რამდენჯერმე, სანამ არ დაყენდება წყლის სინისტის შესაბამისი დონე.



შესაბამისად აიძებება შუქდიოდი 0, 1, 2 ან 3.

→ "წყლის სინისტის მარეგულირებელი პარამეტრები", გვერდი 26
ქარხნულად დაყენებულია დონე 1 (შუქდიოდი A → გვერდი 17).

5. პარამეტრების შესანახად დააჭირეთ Setup 3 sec. 3 წამის განმავლობაში.

10.3 სპეციალური მარილი

სპეციალური მარილის საშუალებით თქვენ შეგიძლიათ წყლის დარბილება.

დაუმატეთ სპეციალური მარილი

თუ სპეციალური მარილის დამატების ინდიკატორი ანთებულია, შესაბამის რეზერვუარში სპეციალური მარილი დაუმატეთ უშუალოდ პროგრამის დაწყების წინ. სპეციალური მარილის მოხმარება/გახარჯვა დამოკიდებულია წყლის სინისტის ნარისხზე. რაც უფრო მაღალია წყლის სინისტე, მით მეტია სპეციალური მარილის მოხმარება/გახარჯვა.

ყურადღება!

საწმენდმა შესაძლოა დააზიანოს წყლის სინისტის შემცირების მოწყობილობა.

- ▶ წყლის სინისტის შემცირების მოწყობილობის სათავსოში ჩასაყრელად გამოყენეთ მხოლოდ ჭურჭლის სარეცხი მანქანისათვის განკუთვნილი მარილი.

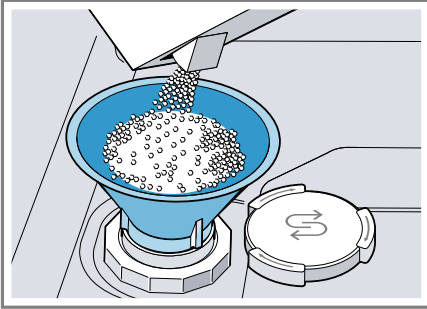
ჭურჭლის სარეცხი მანქანის სპეციალურმა მარილმა შესაძლოა გამოიწვიოს სავლები სათავსოს კოროზია.

- ▶ სავლები სათავსოდან სპეციალური მარილის ნარჩენების ბოლომდე გამორეცხვის მიზნით ჩაყარეთ სპეციალური მარილი მასში უშუალოდ პროგრამის ჩართვის წინ.

1. მოატრიალეთ და მოხსენით სპეციალური მარილის რეზერვუარის თავსახური.
2. პირველად მოხმარების წინ: დაგროვების რეზერვუარი ავსეთ წყლით.

ka წყლის დარბილების პარამეტრები

3. **შენიშვნა:** გამოიყენეთ მხოლოდ ჭურჭლის სარეცხი მანქანისათვის განკუთვნილი სპეციალური მარილი. არ გამოიყენოთ მარილის ტაბლეტები. არ გამოიყენოთ სუფრის მარილი. მოათავსეთ სპეციალური მარილი შესაბამის რეზერვუარში.



გავსეთ დაგროვების რეზერვუარი სპეციალური მარილით. მარილი გამოდევნის წყალს.

4. მოათავსეთ თავსახური რეზერვუარზე და დახურეთ.

10.4 წყლის სიხისტის დარბილების მოწყობილობის გამორთვა

თუ მარილის დამატების მაჩვენებელი ხელს გიშლით, მაგალითად თუ თქვენ იყენებთ კომბინირებულ სარეცხ საშუალებებს მარილის

შემცვლელით, თქვენ შეგიძლიათ გამორთოთ მარილის დამატების მაჩვენებელი.

შენიშვნა

მანქანის დაზიანების თავიდან ასაცილებლად წყლის სიხისტის დარბილების მოწყობილობა გამორთეთ მხოლოდ მომდევნო შემთხვევებში:

- წყლის მაქსიმალური სიხისტე შეადგენს $21^{\circ}dH$, და თქვენ იყენებთ კომბინირებულ სარეცხ საშუალებას და მარილის შემცვლელს. მწარმოებლის რეკომენდაციით, კომბინირებული სარეცხი საშუალებები მარილის შემცვლელით შეიძლება გამოყენებული იყოს მხოლოდ წყლისთვის სიხისტის მაჩვენებლით $21^{\circ}dH$ სპეციალური მარილის დამატების გარეშე.
- წყლის სიხისტე აღწევს $0 - 6^{\circ}dH$. არ არის საჭირო სპეციალური მარილის გამოყენება.

1. Ⓞ დააჭირეთ.
 2. მანქანის პარამეტრების გასახსნელად დააჭირეთ Setup 3 sec. 3 წამის განმავლობაში.
- ✓ ციმციმებს \mathbb{E} .
3. დააჭირეთ Start რამდენჯერმე სანამ შუქდიოდი არ აინთება (საფეხური 0).
→ "წყლის სიხისტის მარგულირებელი პარამეტრები", გვერდი 26
 4. პარამეტრების შესანახად დააჭირეთ Setup 3 sec. 3 წამის განმავლობაში.
- ✓ წყლის სიხისტის დარბილების მოწყობილობა ჩართულია, მარილის დამატების ინდიკატორი გამორთულია.

11 სავლების დონის ინდიკატორი

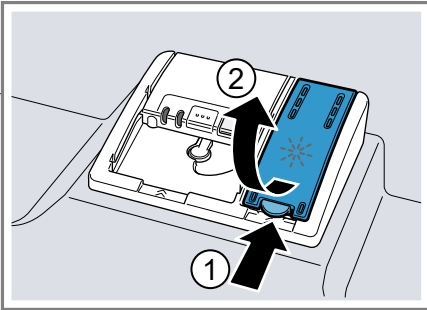
11.1 სავლები საშუალება

გაშრობის ოპტიმალური შედეგის მისაღებად გამოიყენეთ სავლები. გამოიყენეთ მხოლოდ საყოფაცხოვრებო სავლები საშუალებები.

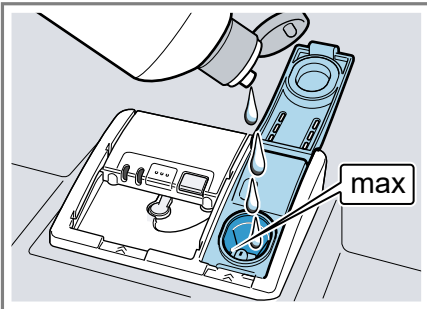
სავლები საშუალების დამატება

დამატეთ სავლები საშუალება თუ აინთო სავლები საშუალების დამატების ინდიკატორი. გამოიყენეთ მხოლოდ საყოფაცხოვრებო სავლები საშუალებები.

1. დააჭირეთ ხელი ნიშნულს გამვლების რეზერვუარის სახურავზე ① და ასწიეთ ②.



2. შეავსეთ გამვლები მაქს. max ნიშნულამდე.



3. თუ გამვლები არის გადატვირთული, ამოიღეთ ის სარეცხი ავზიდან.

ბევრი სავლების გამოყენება იწვევს ქაფის მოჭარბებულ რაოდენობით წარმოქმნას გავლების ციკლის დროს.

4. დახურეთ სავლების რეზერვუარის თავსახური.
- ✓ თავსახური ჩაჯდება ხმოვანი ტკაცუნით.

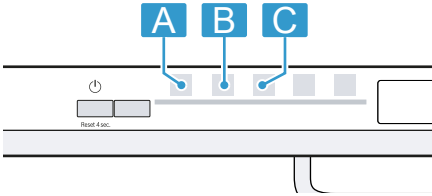
11.2 დაარეგულირეთ სავლების მიწოდება

თუ ჭურჭელზე რჩება წყლის ლაქები ან ზოლები, შეამცირეთ სავლების რაოდენობა.

1. ⏻ დააჭირეთ.
2. მანქანის პარამეტრების გასახსნელად დააჭირეთ Setup 3 sec. 3 წამის განმავლობაში.
- ✓ ციმციმებს ✕.
3. დააჭირეთ Setup 3 sec. სანამ ციმციმებს ✕.

ka გამწმენდი

4. დააჭირეთ Start რამდენჯერმე, სანამ არ დააყენებთ სავლების სასურველ რაოდენობას.



შესაბამისად აინთება შუქდიოდი 0, 1, 2 ან 3.

ქარხნულად დაყენებულია დონე 2 (შუქდიოდი A და შუქდიოდი B → გვერდი 17).

- დაბალი დონე ამატებს ნაკლებ სავლებ საშუალებას გავლების პროცესში და ამცირებს ჭურჭელზე წყლის ლაქების რაოდენობას.
 - უფრო მაღალი დონე ამატებს მეტ სავლებ საშუალებას გავლების პროცესში, ამცირებს წყლის ლაქების რაოდენობას და იძლევა უფრო მაღალ შედეგს.
5. პარამეტრების შესანახად დააჭირეთ Setup 3 sec. 3 წამის განმავლობაში.

11.3 გავლების ფუნქციის გამორთვა

თუ სავლების პროგრამა ხელს გიშლით, მაგალითად თუ იყენებთ კომბინირებულ სარეცხ საშუალებებს სავლების კომპონენტებით, შეგიძლიათ გამორთოდ.

რჩევა: სავლების ფუნქცია შეზღუდულია კომბინირებული სარეცხი საშუალებებით. თუ იყენებთ სავლებ საშუალებებს, თქვენ უკეთეს შედეგებს მიიღებთ.

1. დააჭირეთ.

2. მანქანის პარამეტრების გასახსნელად დააჭირეთ Setup 3 sec. 3 წამის განმავლობაში.

- ✓ ციმციმებს ✖.
- 3. დააჭირეთ Setup 3 sec. სანამ ციმციმებს ✖.
- 4. დააჭირეთ Start რამდენჯერმე სანამ შუქდიოდი → გვერდი 17 არ აინთება (საფეხური 0).
- 5. პარამეტრების შესანახად დააჭირეთ Setup 3 sec. 3 წამის განმავლობაში.
- ✓ გავლების ფუნქციის პროგრამა ჩართულია, სავლების დამატების ინდიკატორი დეაქტივირებულია.

12 გამწმენდი

12.1 შესაფერისი სარეცხი საშუალებები

გამოყენეთ მხოლოდ თქვენი მანქანისათვის შესაფერისი სარეცხი საშუალებები. შეგიძლიათ გამოიყენოთ როგორც მარტივი, ასევე კომბინირებული სარეცხი საშუალებები.

რეცხვისა და შრობის ოპტიმალური შედეგებისათვის გამოიყენეთ სოლო სარეცხი საშუალებები სპეციალურ მარილთან → გვერდი 27 და სავლებ საშუალებასთან → გვერდი 29 კომბინირებულად. თანამედროვე, ეფექტურ საწმენდ საშუალებებში გამოიყენებულია ფერმენტების შემცველი დაბალტუტოვანი ფორმულა. ფერმენტები ქმნიან სიძლიერეს და შლიან ცილას. ფერადი ლაქების, მაგალითად ჩაის ან კეტჩუპის, მოსაცილებლად ჩვეულებრივ ჟანგბადზე დამზადებულ მათეთრებლებს იყენებენ.

შენიშვნა: დაიცავით მწარმოებლის ინტრუქცია ყველა სახეობის სარეცხი საშუალებისთვის.

რჩევა: სათანადო სარეცხი საშუალებები შეგიძლიათ შეიძინოთ ონლაინ ჩვენს ვებ-გვერდზე ან მომხმარებელთა დახმარების სამსახურის მეშვეობით → გვერდი 55.

ტაბლეტები

ტაბლეტები გამოიყენება რეცხვის ყველა ტიპისათვის და არ საჭიროებს დოზირებას. რეცხვის შემოკლებული პროგრამისას ტაბლეტები შეიძლება ბოლომდე არ გაიხსნას და სარეცხი საშუალებების ნარჩენები დარჩეს. ამან შეიძლება ხელი შეუშალოს გასუფთავების ეფექტს.

სარეცხი ფხვნილი

სარეცხი ფხვნილი რეკომენდირებულია მოკლე პროგრამებისათვის. დოზირება უნდა მოხდეს დაჭუჭყიანების ხარისხთან შესაბამისად.

თხევადი სარეცხი საშუალება

თხევადი სარეცხი საშუალება უფრო სწრაფად იხსნება და რეკომენდირებულია მოკლე პროგრამებისას წინასწარი რეცხვის გარეშე. შესაძლებელია, რომ ჩასხმული თხევადი საშუალება გადმოვიდეს, მიუხედავად იმისა, რომ სარეცხი საშუალების რეზერვუარი დაკეტილია. ეს არ წარმოადგენს დეფექტს, და არ არის კრიტიკული, თუ დაიცავთ შემდეგს:

- აიჩევთ პროგრამას წინასწარი რეცხვის გარეშე.
- პროგრამის გაშვებისას არ დააყენებთ წინასწარ დროს.

დოზირება უნდა მოხდეს დაჭუჭყიანების ხარისხთან შესაბამისად.

ერთეულოვანი სარეცხი საშუალებები

ერთეულოვანი სარეცხი საშუალებები შეიცავენ მხოლოდ სარეცხ საშუალებას, როგორცაა მაგალითად გამწმენდი ფხვნილის სახით, ან თხევადი გამწმენდი. ფხვნილის სახით, ან თხევადი გამწმენდის დოზირების რეგულირება შეიძლება ინდივიდუალურად ჭურჭლის დაბინძურების დონის მიხედვით. რეცხვისა და შრობის უკეთესი ხარისხის მისაღწევად, ასევე მანქანის დაზიანების თავიდან ასაცილებლად დამატებით გამოიყენეთ სპეციალური მარილი → გვერდი 27 და სავლები → გვერდი 29.

კომბინირებული სარეცხი საშუალებები

ჩვეულებრივ მარტივ სარეცხ საშუალებებთან ერთად გთავაზობთ პროდუქციას დამატებითი ფუნქციებით. ეს პროდუქტები გამწმენდთან ერთად შეიცავს გამვლებს და მარილის შემცველებს (3 1-ში) და კომბინაციის მიხედვით (4 1-ში, 5 1-ში, ...) როგორც დამატებით კომპონენტებს, როგორცაა მინის დამცავი ან უჟანგავი ფოლადის გამაპრიალებელი. კომბინირებული საშუალებები მოწმედებს მწარმოებლის ინსტრუქციის შესაბამისად, და როგორც წესი მხოლოდ 21 °dH-მდე სინისტის მქონე წყალში. თუ წყლის სინისტე მეტია ვიდრე 21 °dH, აუცილებელია სპეციალური მარილისა და სავლების დამატება. რეცხვისა და გაშრობის უკეთესი შედეგების მისაღწევად გირჩევთ

ka გამწმენდი

14 °dH წყლის სიხისტის დონისთვის გამოიყენოთ სპეციალური მარილი და სავლები საშუალება. თუ თქვენ იყენებთ კომბინირებულ საშუალებებს, რეცხვის პროგრამა ავტომატურად ადაპტირდება რეცხვისა და შრობის უკეთესი ხარისხის მისაღწევად.

12.2 არასათანადო სარეცხი საშუალებები

არ გამოიყენოთ სარეცხი საშუალებები, რომელთაც შეიძლება დააზიანონ მანქანა ან საფრთხე შეუქმნან თქვენს ჯანმრთელობას.

ჭურჭლის სარეცხი სითხე

ჭურჭლის სარეცხი სითხის გამოყენებისას შესაძლოა დიდი რაოდენობით ჭავი წარმოქმნას, რაც მანქანას დააზიანებს.

ქლორის შემცველი საშუალებები

ჭურჭელზე ქლორის ნარჩენები თქვენი ჯანრთელობისთვის საზიანოა.

12.3 ინსტრუქცია სარეცხი საშუალებებისთვის

ყოველდღიური გამოყენებისას დაიცავით სარეცხი საშუალებების ინსტრუქცია.

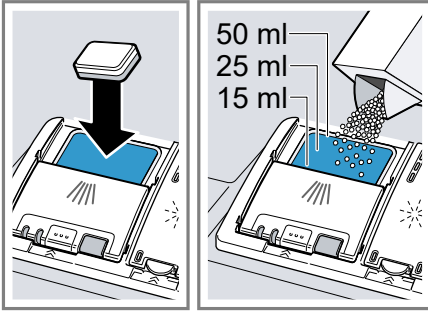
- გამწმენდი საშუალებები "ბიო" ან "ეკო" ეტიკეტით (გარემოს დაცვის მიზნით), როგორც წესი იყენებენ ნაკლები რაოდენობით აქტიურ ნივთიერებებს ან მთლიანად ამოღებულია კონკრეტული კომპონენტები. ამის გამო რეცხვის ეფექტი უფრო შეზღუდულია.
- დაარეგულირეთ გავლების და წყლის დარბილების მოწყობილება გამოყენებული მარტივი ან კომბინირებული მიხედვით.

- მწარმოებლის რეკომენდაციით, კომბინირებული სარეცხი საშუალებები მარილის შემცველით შეიძლება გამოყენებული იქნას მხოლოდ გარკვეული სიხისტის წყალში ძირითადად, 21 °dH, სპეციალური მარილის დამატების გარეშე. რეცხვისა და შრობის უკეთესი შედეგის მისაღწევად გირჩევთ გამოიყენოთ სპეციალური მარილი 14 °dH სიხისტის მქონე წყალის შემთხვევაში.
- მიწებების თავიდან ასაცილებლად წყალში ხსნადი აპკიანი სარეცხი საშუალებები აიღეთ მშრალი ხელით და მოათავსეთ სარეცხი საშუალებების მშრალ განყოფილებაში.
- თუ კომბინირებული სარეცხი საშუალებების გამოყენებისას სავლების და სპეციალური მარილის ინდიკატორები ინთება, პროგრამა მაინც შეუფერხებლად იმუშავებს.
- სავლების ფუნქცია შეზღუდულია კომბინირებული სარეცხი საშუალებებით. თუ იყენებთ სავლებ საშუალებებს, თქვენ უკეთეს შედეგებს მიიღებთ.
- გამოიყენეთ ტაბლეტები შრობის სპეციალური შედეგებისთვის.

12.4 ჩაასხით სარეცხი საშუალება

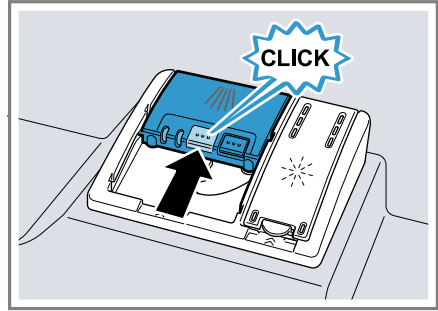
1. სარეცხი საშუალების რეზერვუარის გასაღებად დააჭირეთ ჩამკეტს.

2. სარეცნი საშუალება მოათავსეთ მშრალ რეზერვუარში.



თუ ტაბლეტებს იყენებთ, ერთი საკმარისი იქნება. ტაბლეტები განივად დააყენეთ. ფხვნილისებრი ან თხევადი სარეცნი საშუალების გამოყენებისას გაითვალისწინეთ მწარმოებლის რჩევები დოზირებისა და სარეცნი საშუალებების შესახებ. ნორმალური დაბინძურების შემთხვევაში დამოიყენეთ მხოლოდ 20 მლ – 25 მლ სარეცნი საშუალება. თუ ჭურჭელი ოდნავ ჭუჭყიანია, საკმარისია აღნიშნულზე ნაკლები სარეცნი საშუალების გამოყენება.

3. დახურეთ სარეცნი საშუალების განყოფილების თავსახური.



- ✓ თავსახური ჩაჯდება ხმოვანი ტკაცუნით.
- ✓ არჩეული პროგრამის მიხედვით, პროგრამის მიმდინარეობისას სარეცნი საშუალების რეზერვუარი ოპტიმალურ დროს ავტომატურად იღება. ფხვნილისებრი ან თხევადი სარეცნი საშუალებები სავლებ ავზში ნაწილდება და იხსნება. ტაბლეტები ვარდება წვეთების ლანგარზე და იხსნება. ტაბლეტის თანაბრად გახსნისათვის არ მოათავსოთ რაიმე ნივთები წვეთების ლანგარზე.

რჩევა: თუ იყენებთ ფხვნილის სახის სარეცნი საშუალებას და ირჩევთ პროგრამას წინასწარი გავლებით, შეგიძლიათ მცირე ოდენობის სარეცნი საშუალება მოწყობილობის შიგნითაც მოათავსოთ.

13 ჭურჭელი

მანქანაში გარეცხეთ მხოლოდ შესაბამისი ჭურჭელი.

შენიშვნა: დეკორი მინაზე, ალუმინის და ვერცხლის დეტალები შეიძლება გავლების შედეგად გახუნდეს. მგრძნობიარე

ka ჭურჭელი

სახის მინა რამდენიმე გავლების შემდეგ შესაძლოა ამღვრეული გახდეს.

13.1 ჭურჭლისა და მინის დაზიანება

მანქანაში გარეცხეთ მხოლოდ ჭიქები და ფაიფური, რომელთა მანქანაში გარეცხვაც ნებადართულია მწარმოებლის მიერ. ეცადეთ თავიდან აიცილოთ ჭურჭლისა და მინის დაზიანება.

მიზეზი	რეკომენდაცია
ჭურჭლის სარეცხ მანქანაში ნუ გარეცხავთ შემდეგი სახის ჭურჭელს:	მანქანაში გარეცხეთ მხოლოდ ის ჭურჭელი, რომელიც მწარმოებლის მიერ არის ნებადართული.
▪ ხისგან დამზადებულ ი დანა-ჩანგალი და ჭურჭელი	
▪ დეკორატიული სასმისები, რეწვისა და ანტიკვარული ჭურჭელი	
▪ სითბოს მიმართ არამდგრადი პლასტმასის ნაწილები	
▪ სპილენძისა და კალისგან დამზადებულ ი ჭურჭელი	
▪ ფერფლით, სანთლით, ცხიმითა და საღებავით დასვრილი ჭურჭელი	

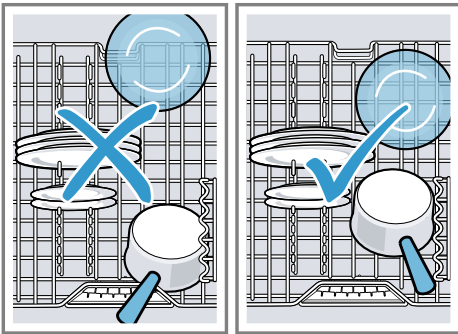
მიზეზი	რეკომენდაცია
▪ ჭურჭლის ძალიან მცირე დეტალები	გამოიყენეთ მხოლოდ ის სარეცხი საშუალება, რომელიც მწარმოებლის მიერ აღიარებულია, როგორც ჭურჭლისათვის არასაზიანო.
სარეცხი საშუალების ქიმიური შემადგენლობა იწვევს დაზიანებებს.	
ძლიერი მწვავე-ტუტოვანი ან ძლიერი მჟავის შემცველი სარეცხი საშუალებები (განსაკუთრებით კომერციული ან სამრეწველო სექტორებიდან) ალუმინთან ერთად, არ არის განკუთვნილი ჭურჭლის სარეცხი მანქანისათვის.	თუ ძლიერ მწვავე-ტუტოვანი ან ძლიერი მჟავის შემცველ სარეცხ საშუალებებს იყენებთ, რომლებიც გამოიყენება კომერციულ ან სამრეწველო სექტორებში, ნუ გარეცხავთ სარეცხ მანქანაში ალუმინის დეტალის შემცველ ჭურჭელს
წყლის ტემპერატურა პროგრამისთვის ძალიან მაღალია.	ამოირჩიეთ პროგრამა უფრო დაბალი ტემპერატურები თ. მანქანიდან მინა და დანა-ჩანგალი ამოიღეთ პროგრამის დასრულებისთანავე.

13.2 ჩაალაგეთ ჭურჭელი

ჩააწყვეთ ჭურჭელი სწორად, რათა რეცხვის პროცესი ოპტიმალური იყოს და ჭურჭელი და დანა-ჩანგალი არ დაზიანდეს.

შენიშვნა

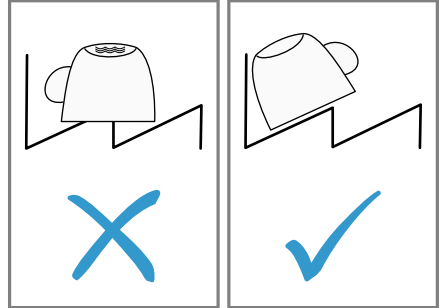
ჭურჭლის კალათაში ჭურჭელი ისე მოათავსეთ, რომ არ გადასცდეს კალათის ნაპირებს და კარი დაუბრკოლებლად დაიკეტოს. თუ ჭურჭელი კალათის ნაპირებს გადასცდება, შესაძლოა პროგრამის შესრულების დროს კარი გაიღოს, რასაც თან მოჰყვება კარიდან ორთქლის და წყლის გამოსვლა. ამით შეიძლება ჩაშენებული ტექნიკა დაზიანდეს.



რჩევები

- ხელით რეცხვისგან განსხვავებით, მანქანის გამოყენებით თქვენ დაზოგავთ წყალს და ენერჯიას.
- ჩვენს ვებ-გვერდზე შეგიძლიათ იხილოთ მანქანაში ჭურჭლის ეფექტურად განლაგების მაგალითები.
- ენერჯისა და წყლის ეკონომიის მიზნით მანქანა დატვირთეთ ჭურჭლის მოცემული რაოდენობით (სტანდარტული დატვირთვა ჭურჭლითა და დანა-ჩანგლით).
→ "ტექნიკური მონაცემები", გვერდინ

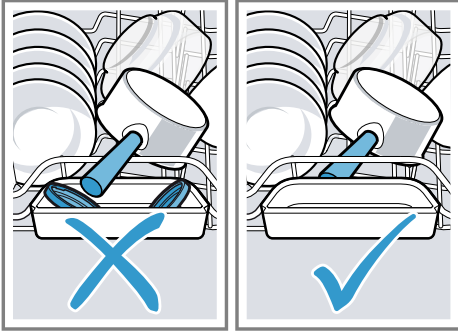
- უკეთესი რეცხვისა და გაშრობისათვის, დადგით ჭურჭელი დამრეცად ჩალრმავებების და ღია პირის მხრიდან, რათა წყალმა გამოსვლა შეძლოს.



1. მოაცილეთ ჭურჭელს საჭმლის უხეში ნაწილები.
რესურსების ეკონომიის მიზნით ჭურჭელი ონკანის წყალში წინასწარ არ გაავლოთ.
2. ჩააწყვეთ ჭურჭელი და ყურადღება მიაქციეთ შემდეგს:
 - ძლიერ დაბინძურებული ჭურჭელი, მაგალითად ქვაბები მოათავსეთ ჭურჭლის ქვედა კალათაში. ძლიერი სარეცხი ჭავლის მეშვეობით, თქვენ გავლების უკეთეს შედეგს მიიღებთ.
 - ჭურჭლის დაზიანების თავიდან ასაცილებლად მოათავსეთ იგი უსაფრთხო და მყარ მდგომარეობაში.
 - დაზიანების თავიდან ასაცილებლად ბასრი ნივთები მოათავსეთ ბასრი მხარით ქვემოთ.
 - წყალი რომ არ დაგროვდეს, ჭურჭელი ჩაალაგეთ დამრეცად ღია პირის მხრიდან.
 - არ შეუშალოთ ხელი განფრქვევების ტრიალს.
 - არ დადოთ ტაბლეტების ლანგარზე რამე მცირე საგნები და არ დაბლოკოთ ჭურჭლით,

ka მართვის საფუძვლები

რათა არ დაიხუროს სარეცხი საშუალების რეზერვუარის სახურავი.



13.3 ამოიღეთ ჭურჭელი

⚠ გაფრთხილება
დაზიანების მიღების საშიშროება!

ცხელმა ჭურჭელმა შეიძლება დაგწვათ. ცხელი ჭურჭელი ადვილად ტყდება და შეიძლება ტრამვების მიზეზი გახდეს.

▶ პროგრამის დასრულების შემდეგ ჭურჭელი ცოტა გააცივეთ და მერე ამოიღეთ.

1. წყლის წვეთების ჭურჭელზე მოხვედრისგან დასაცავად დაიწყეთ ჭურჭლის ამოღება ქვემოდან.
2. შეამოწმეთ არის გავლების ავზი და აქსესუარები დაბინძურებაზე და საჭიროების შემთხვევაში გაწმინდეთ.
→ "წმენდა და მოვლა", გვერდი 44

პროგრამა Eco 50° (ეკო 50°) დაყენება ნაგულისხმებია. მანქანა ავტომატურად ითიშება, თუ 10 წუთის განმავლობაში არ იყენებთ.

14.2 პროგრამის დაყენება

აირჩიეთ პროგრამა ისე, რომ რეცხვის პროცესი შესაბამებოდეს ჭურჭლის დაბინძურების დონეს.

- ▶ დააჭირეთ ხელი პროგრამის შესაბამის ღილაკს რამდენჯერმე, სანამ არ დააყენებთ შესაბამის პროგრამას.
- ✓ პროგრამა დაყენებულია და შუქდიოდის ღლაკი ციმციმებს.

14.3 დააყენეთ დამატებითი ფუნქციები

რეცხვის არჩეული პროგრამის გასაძლიერებლად შეგიძლიათ დააყენოთ დამატებითი ფუნქციები.

შენიშვნა: დამატებითი ფუნქციების სახეობა დამოკიდებულია არჩეულ პროგრამაზე.

- ▶ დააჭირეთ შესაბამისი დამატებითი ფუნქციის ღილაკს.
→ "დამატებითი ფუნქციები", გვერდი 22
- ✓ დამატებითი უნქცია აქტივირებულია და შესაბამისი ღილაკი ციმციმებს.

14 მართვის საფუძვლები

14.1 დანადგარის ჩართვა

- ▶ ⏻ დააჭირეთ.

14.4 სტარტის დროის არჩევა¹

თქვენ შეგიძლიათ პროგრამის ჩართვა 3, 6 აბ 9 საათამდე გადაავადოთ.

1. დააჭირეთ ⊕ მანამ, სანამ არ აინთება შესაბამისი ინდიკატორი.
2. სტარტის აქტივიზაციისთვის დააჭირეთ Start.

შენიშვნა: თქვენ შეგიძლიათ დაყოვნების გამორთვა ⊕ დაჭერით სანამ ინდიკატორები 3, 6 აბ 9 საათი არ ჩაქვრება.

14.5 პროგრამის ჩართვა

- ▶ დააჭირეთ Start.
- ✓ პროგრამა დასრულებულია, თუ მართვის ინდიკატორები არ ანთია.

შენიშვნები

- თუ პროგრამის მიმდინარეობისას გსურთ ჭურჭლის დამატება, არ გამოიყენოთ ტაბლეტების ლანგარი ზედა კალათის სახელურად. ნაწილობრივ გახსნილი ტაბლეტის შეხება დაშვებულია.
- გაშვებული პროგრამის შეცვლა შესაძლებელია მხოლოდ პროგრამის შეწყვეტით.
→ "პროგრამის შეწყვეტა", გვერდი 37
- ენერჯის დაზოგვის მიზნით მანქანა გამოირთვება პროგრამის დასრულებიდან 1 წუთში. თუ კარს გამოაღებთ პროგრამის დასრულებისთანავე, მანქანა 4 წამში გამოირთვება.

14.6 პროგრამის შეჩერება

შენიშვნა: თუ გახურებული მანქანის კარის გამოღება გსურთ, კარი ოდნავ შეაღეთ რამდენიმე წუთით, და მერე დახურეთ. ეს ხელს შეუშლის მოწყობილობაში ზედმეტი წნევის დაგროვებას და მოწყობილობის კარის გაღებას.

1. ფრთხილად გახსენით მოწყობილობის კარი.
2. დააჭირეთ ⊖.
- ✓ ხდება პროგრამის შენახვა და ითიშება მოწყობილობა.
3. დააჭირეთ ⊖, რათა პროგრამა განახლდეს.
4. დახურეთ მოწყობილობის კარი.

14.7 პროგრამის შეწყვეტა

პროგრამა უნდა გააუქმოთ, თუ გსურთ მისი დროზე ადრე დასრულება, ან გაშვებული პროგრამის შეცვლა.

1. გააღეთ დანადგარის კარი.
2. Reset 4 sec. დააჭირეთ 4 წამის განმავლობაში.
3. დახურეთ მოწყობილობის კარი.
- ✓ პროგრამა გაუქმებულია და დაახლოებით 1 წუთში დასრულდება.

14.8 დანადგარის გამორთვა

1. შეასრულეთ ინსტრუქციები უსაფრთხოდ გამოყენებისათვის → გვერდი 12.
2. ⊖ დააჭირეთ.
3. წყლის გადინებით გამოწვეული დაზიანების პრევენციისთვის ონკანი ბოლომდე დაკეტეთ (არ არის საჭირო მანქანებისთვის Aqua-Stop-ით).

¹ დანადგარის აღჭურვილობისამებრ

ka მართვის საფუძვლები

რჩევა: თუ დააჭერთ ☹ გავლების პროცესში, მიმდინარე პროგრამა შეწყდება. მანქანის ჩართვისას პროგრამა განაგრძობს მუშაობას.

15 ძირითადი პარამეტრები

თქვენ შეგიძლიათ შეიყვანოთ მოწყობილობის ძირითადი პარამეტრები თქვენი მოთხოვნების შესაბამისად.

15.1 ძირითადი პარამეტრების მიმოხილვა

ძირითადი პარამეტრები დამოკიდებულია თქვენი მოწყობილობის შემადგენელ ნაწილებზე (აღჭურვილობაზე).



ძირითადი პარამეტრები	არჩევა	აღწერილობა
წყლის სიხისტე	4 ღონიანი შკალა	წყლის სიხისტის დაყენება.
სავლები სითხის დამატება	4 ღონიანი შკალა	დააყენეთ ან გამორთეთ სავლების მიწოდების დოზირება.
ცალკე გაშრობა	ჩართვა გამორთული ¹	თითოეული პროგრამისათვის ჩართეთ ან გამორთეთ დამატებითი გაშრობა. შრობის გაუმჯობესებული შედეგის მისაღწევად გავლების პროცესში ტემპერატურა იზრდება. შესაძლებელია ხანგრძლივობის გაზრდაც. შენიშვნა: ყურადღება მიაქციეთ მგრძნობიარე ჭურჭელს. → "ექსტრა გაშრობის პარამეტრები", გვერდი 40
ხმოვანი სიგნალის ხმის სიმძლავრე	4 ღონიანი შკალა	დაარეგულირეთ სიგნალის ხმა. → "სიგნალის ხმის სიმძლავრის დაყენება", გვერდი 41



¹ ქარხნული პარამეტრები (დანადგარის ტიპის მიხედვით შესაძლოა ვარიებდეს)

ძირითადი პარამეტრები	არჩევა	აღწერილობა
Wi-Fi	ჩართვა გამორთული ¹	ჩართვა ან გამორთვა უსადენო ქსელის შეერთება. → "Wi-Fi-ს შეერთება", გვერდი 41 საბაზისო პარამეტრები ხელმისაწვდომია, როდესაც მოწყობილობა Home Connect აპლიკაციასთან არის დაკავშირებული. → "Home Connect ", გვერდი 42
Remote Start	3 დონიანი შკალა	ფუნქციის გააქტიურება ან დეაქტივაცია. → "Remote Start"  გააქტიურება", გვერდი 41 საბაზისო პარამეტრები ხელმისაწვდომია, როდესაც მოწყობილობა Home Connect აპლიკაციასთან არის დაკავშირებული. → "Home Connect ", გვერდი 42
ქარხნული პარამეტრები	აღდგენა	პარამეტრების შეცვლა ქარხნულზე. ექსპლუატაციაში პირველად შეყვანისას პარამეტრების დაყენება უნდა განხორციელდეს. → "ქარხნული პარამეტრების გაუქმება", გვერდი 42

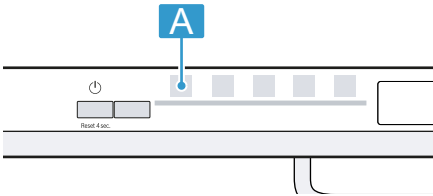
¹ ქარხნული პარამეტრები (დანადგარის ტიპის მიხედვით შესაძლოა ვარიანტებს)

ექსტრა გაშრობის პარამეტრები

1.  დააჭირეთ.
 2. მანქანის პარამეტრების გასახსნელად დააჭირეთ Setup 3 sec. 3 წამის განმავლობაში.
- ✓ ციმციმებს .

3. დააჭირეთ Setup 3 sec. სანამ ციმციმებს  და .

- დააწეკით რამდენჯერმე Start სანამ შუქდიოდებით არ გამოჩნდება სასურველი მნიშვნელობა.

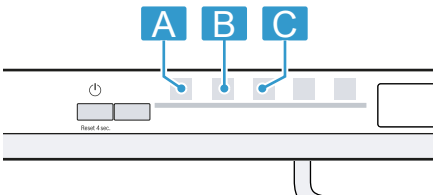


თუ შუქდიოდი A არ ანთია, ექსტრაგაშრობა გამორთულია. თუ შუქდიოდი A ანთია, ექსტრაგაშრობა ჩართულია.

- პარამეტრების შესანახად დააჭირეთ Setup 3 sec. 3 წამის განმავლობაში.

სიგნალის ხმის სიმძლავრის დაყენება

- დააჭირეთ.
- მანქანის პარამეტრების გასახსნელად დააჭირეთ Setup 3 sec. 3 წამის განმავლობაში.
- დააჭირეთ Setup 3 sec. სანამ ციმციმებს **ⓧ** და *****.
- დააჭირეთ Start რამდენჯერმე, სანამ სიგნალის ხმის სასურველი დონე არ დაყენდება.

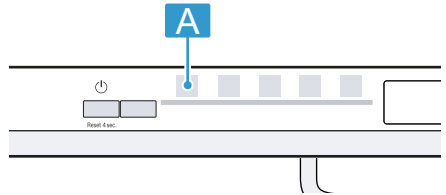


შესაბამისად აინთება შუქდიოდი 0, 1, 2 ან 3. გაიგებთ ხმოვან სიგნალს. ქარხნულად დაყენებულია დონე 2 (შუქდიოდი A და შუქდიოდი B).

- პარამეტრების შესანახად დააჭირეთ Setup 3 sec. 3 წამის განმავლობაში.

Wi-Fi-ს შეერთება

- დააჭირეთ.
- მანქანის პარამეტრების გასახსნელად დააჭირეთ Setup 3 sec. 3 წამის განმავლობაში.
- ციმციმებს **ⓧ**.
- დააჭირეთ Setup 3 sec. სანამ ციმციმებს **ⓧ** და *****.
- დააწეკით რამდენჯერმე Start სანამ შუქდიოდებით არ გამოჩნდება სასურველი მნიშვნელობა.



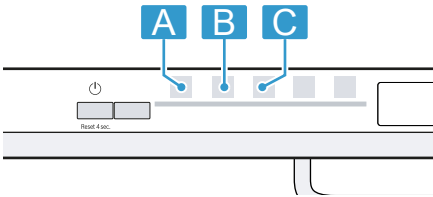
თუ შუქდიოდი A არ ანთია, უსადენო ქსელური შეერთება გამორთულია. თუ LED A ანთია, უსადენო ქსელური შეერთება ჩართულია.

- პარამეტრების შესანახად დააჭირეთ Setup 3 sec. 3 წამის განმავლობაში.

Remote Start **ⓧ** გააქტიურება

- დააჭირეთ.
- მანქანის პარამეტრების გასახსნელად დააჭირეთ Setup 3 sec. 3 წამის განმავლობაში.
- ციმციმებს **ⓧ**.
- დააჭირეთ Setup 3 sec. სანამ ციმციმებს **ⓧ**.

- 4. დააწეკით რამდენჯერმე Start სანამ შუქდიოდებით არ გამოჩნდება სასურველი მნიშვნელობა.



როდესაც ანთია შუქდიოდი A, ფუნქცია გამორთულია უწყვეტად.
 როდესაც ანთია შუქდიოდი A და B ფუნქცია შერჩევალია \square ლილაკით.
 როდესაც ანთია A, B და C შუქდიოდები, ფუნქცია მუდმივად გააქტიურებულია. ქარხნულად დაყენებულია დონე 2 (შუქდიოდი A და შუქდიოდი B).

- 5. პარამეტრების შესანახად დააჭირეთ Setup 3 sec. 3 წამის განმავლობაში.

ქარხნული პარამეტრების გაუქმება

- 1. ⏻ დააჭირეთ.
- 2. მანქანის პარამეტრების გასახსნელად დააჭირეთ Setup 3 sec. 3 წამის განმავლობაში.
- ✓ ციმციმებს ⏻ .
- 3. დააწეკით Setup 3 sec. რამდენჯერმე, სანამ არ აციმციმდება ⏻ , ⏻ და ⌘ .
- 4. დააწეკით Start ქარხნული პარამეტრების აღსადგენად.
- ✓ მანქანა განულებული იქნება.

16 Home Connect

ეს დანადგარი ექვემდებარება ქსელს. თვენი დანადგარის ფუნქციების Home Connect აპის მეშვეობით სამართავად დააკავშირეთ ის თქვენს მობილურ საბოლოო მოწყობილობას. მომსახურება Home Connect ყველა ქვეყანაში არ არის ხელმისაწვდომი. Home Connect ფუნქციის ხელმისაწვდომობა დამოკიდებულია თქვენს ქვეყანაში არსებულ Home Connect მომსახურებებზე. ამასთან დაკავშირებულ ინფორმაციებს, იხილავთ: www.home-connect.com. იმისათვის, რომ Home Connect გამოყენება შეძლოთ, დაუკავშირდით WLAN-სახლის ქსელს (Wi-Fi¹) და Home Connect აპს.

აპლიკაცია Home Connect დაგეხმარებათ რეგისტრაციის მთელ პროცესში. პარამეტრების დაყენებისათვის, მიჰყევით Home Connect აპის მიერ მითითებულ ნაბიჯებს.

რჩევა: ასევე, ყურადღება მიაქციეთ Home Connect აპის მითითებებს.

შენიშვნა: ყურადღება მიაქციეთ ამ გამოყენების ინსტრუქციაში მოცემულ უსაფრთხოების მითითებებს და დარწმუნდით მის შესრულებაში, როდესაც მოწყობილობას Home Connect აპის მეშვეობით მართავთ და ამ დროს სახლში არ იმყოფებით.

→ "უსაფრთხოება", გვერდი 4

¹ Wi-Fi წარმოადგენს Wi-Fi Alliance-ის რეგისტრირებულ სავაჭრო ნიშანს.

16.1 Home Connect აპლიკაციის დაყენება

1. აპლიკაცია Home Connect დაყენებულია მობილურ მოწყობილობაზე.
2. ჩართეთ აპლიკაცია Home Connect და დააყენეთ წვდომა Home Connect-თვის. აპლიკაცია Home Connect დაგენმარებათ რეგისტრაციის მთელ პროცესში.

16.2 Home Connect დაყენება

მოთხოვნები

- აპლიკაცია Home Connect გასწორებულია მობილურ მოწყობილობაზე.
 - მოწყობილობას აქვს მიმღები სახლის ქსელის WLAN (Wi-Fi) მონტაჟის ადგილას.
1. გახსენით აპლიკაცია Home Connect და დაასკანირეთ შემდეგი QR-კოდი.



2. მიჰყევით Home Connect აპლიკაციის მითითებებს.

16.3 Remote Start

აპლიკაციის Home Connect მეშვეობით თქვენ შეგიძლიათ მართოთ მოწყობილობა მობილური მოწყობილობით.

რჩევა: თუ თქვენ საბაზისო პარამეტრებში ამ ფუნქციას გაააქტიურებთ, შეგეძლება

თქვენი მოწყობილობის ნებისმიერ დროს მობილური მოწყობილობით ჩართვა.

Remote Start გააქტიურება

თუ თქვენ ამ ფუნქციის საბაზისო პარამეტრებში მე-2 საფეხური დააყენეთ, გაააქტიურეთ ეს ფუნქცია თქვენს მოწყობილობაზე.

მოთხოვნები

- მოწყობილობა მიერთებულია თქვენი სახლის უსადენო ლოკალურ ქსელთან.
 - მოწყობილობა დაკავშირებულია აპლიკაციასთან Home Connect.
 - ამ ფუნქციის საბაზისო პარამეტრებში → გვერდი 40 მე-2 საფეხური არის დაყენებული.
 - პროგრამა არჩეულია.
- ▶ დააჭირეთ. მოწყობილობის კარის გაღებისას ფუნქცია ავტომატურად ითიშება.
- ✓ ღილაკი ანათებს.

რჩევა: ფუნქციის გამოსართველად დააჭირეთ.

16.4 მონაცემთა დაცვა

ყურადღება მიაქციეთ მონაცემთა დაცვასთან დაკავშირებულ მითითებებს.

თქვენი -თან დაკავშირებული დანადგარის პირველადი გამოყენებისას, თქვენს ინტერნეტთან დაკავშირებული -სახლის ქსელი, თქვენი დანადგარის კატეგორიის მონაცემებს აგზავნის Home Connect სერვერთან (პირველადი რეგისტრაცია):

- დანადგარის ცალსახა ამოცნობა (შედგება დანადგარის გასაღებისაგან, ისევე, როგორც Wi-Fi კომუნიკაციის მოდულის MAC-მისამართისაგან).

ka წმენდა და მოვლა

- Wi-Fi კომუნიკაციის მოდულის უსაფრთხოების სერთიფიკატი (კავშირის ტექნიკური ინფორმაციის უზრუნველსაყოფად).
- თქვენი საყოფაცხოვრებო დანადგარის პროგრამული უზრუნველყოფისა და აპარატის მიმდინარე ვერსია.
- ქარხნულ პარამეტრებზე დაბრუნების მიმდინარეობის სტატუსი.

ეს პირველადი რეგისტრაცია ამზადებს Home Connect ფუნქციონალების მზადყოფნას, რომელიც მხოლოდ Home Connect აპთან კავშირშია გამოყენებადი.

შენიშვნა: გაითვალისწინეთ, რომ Home Connect ფუნქციონირება შესაძლებელია მხოლოდ Home Connect აპთან კავშირისას. მონაცემთა დაცვის შესახებ ინფორმაციების გამოხმობა შესაძლებელია Home Connect აპიდან.

17 წმენდა და მოვლა

იმისათვის, რომ თქვენმა მოწყობილობამ ხანგრძლივად და სრული ფუნქციონალით შეძლოს მუშაობა, წმენდა და მოვლა აუცილებელია.

17.1 დაცალეთ სარეცხი რეზერვუარი

⚠ გაფრთხილება ჯანმრთელობის დაზიანების საშიშროება!

ქლორის შემცველი საშუალებების გამოყენებამ შესაძლოა შეგიქმნათ ჯანმრთელობის პრობლემები.

- ▶ არასდროს არ გამოიყენოთ ქლორის შემცველი საშუალებები.

1. ნოტიო ჩვარის გამოყენებით, მოამოხეთ შიდა სივრცეში არსებული დაბინძურება.
2. ჩაასხით სარეცხი საშუალება სარეცხი საშუალებების განყოფილებაში.
3. აირჩიეთ ყველაზე მაღალი ტემპერატურის პროგრამა.
4. ჩართეთ პროგრამა ჭურჭლის გარეშე. → გვერდი 37

17.2 საწმენდი საშუალება

მანქანის გასაწმენდად გამოიყენეთ მხოლოდ დაშვებული სარეცხი საშუალებები.
→ "უსაფრთხო მოხმარება", გვერდი 12

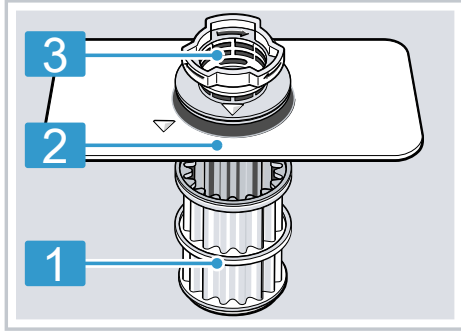
17.3 რჩევები მანქანის მოვლისათვის

მანქანის დიდი დროის განმავლობაში მოხმარებისათვის, დაიცავით მანქანის ტექნიკური მომსახურების მოთხოვნები.

ღონისძიება	უპირატესობა
პერიოდულად სველი ტილოთა და სარეცხი საშუალებით გაწმინდეთ კარი, ჭურჭლის სარეცხი მანქანის წინა მხარე და მართვის პანელი.	მანქანის ნაწილები რჩება სუფთა და ჰიგიენური.
თუ მანქანა ხანგრძლივი დროის განმავლობაში არ მუშაობს, კარი ღია დატოვეთ.	თავიდან აცილებთ უსიამოვნო სუნს.

17.4 სკრინინგის სისტემა

ფილტრების სისტემა ფილტრავს უხეშ მინარევებს რეცხვის პროცესში.



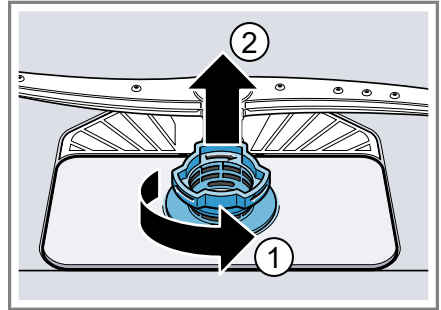
- 1 მიკრო საცერისაგან
- 2 თხელი ფილტრი
- 3 მსხვილი საცერისაგან

გაასუფთავეთ ფილტრები

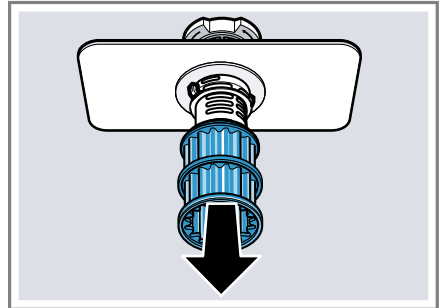
გარეცხვის შემდეგ წყლისგან დარჩენილმა მინარევებმა შესაძლოა დაანაგვიანოს ფილტრები.

1. ყოველი გარეცხვის შემდეგ შეამოწმეთ ფილტრები, ხომ არ დარჩა ნარჩენები.

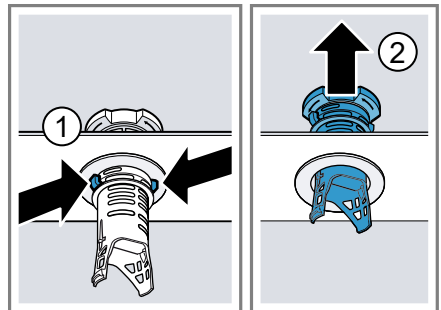
2. მოაბრუნეთ უხეში ფილტრი საათის ისრის საწინააღდეგოდ ① და მოხსენით ფილტრი ②.
 - მიაქციეთ ყურადღება, რომ ქვედა უჯრაში არ მოხვდეს უცხო საგნები.



3. ჩამოწიეთ მიკროფილტრი ქვემოთ.



4. მოუჭირეთ ხელი ჩამკეტის ენას ① და ამოიღეთ უხეში ფილტრი ②.



ka წმენდა და მოვლა

5. გარეცხეთ ფილტრი გამდინარე წყალში.

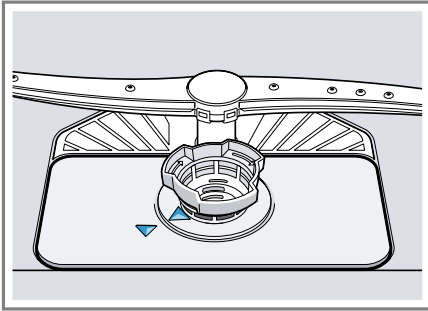
გულდასმით გაასუფთავეთ კიდეები უხემ და თხელ ფილტრს შორის ჭუჭყისგან.

6. ააწყეთ ფილტრების სისტემა.

ყურადღება მიაქციეთ, რომ უხეში ფილტრის ფიქსატორები ჩასმულია ღარში.

7. ჩასვით ფილტრების სისტემა მანქანაში და მოაბრუნეთ უხეში ფილტრი საათის ისრის მიმართულებით.

– ყურადღება მიაქციეთ, რომ ისრები ერთმანეთისკენ იყოს მიმართული.

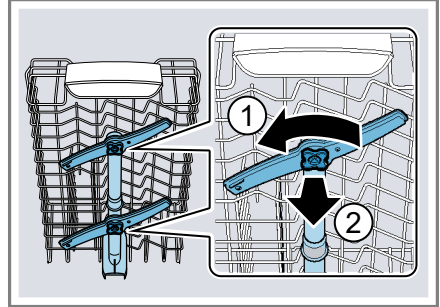


17.5 გაწმინდეთ სარეცხი მკლავები

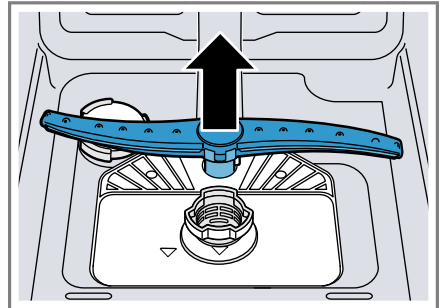
რეცხვის შემდეგ წყლისგან დარჩენილმაკირქვამ და ჭუჭყმა შეიძლება გაფრქვევის ბერკეტების

საქმენები და საკისტები დააზიანოს. რეგულარულად წმინდეთ საფრქვევები.

1. ამოხრახნეთ ზედა გაფრქვევის ბერკეტები ① და ქვემოთ გამოწიეთ ②.



2. ქვედა საფრქვევი ზემოთ ასწიეთ.



3. გამდინარე წყლის ქვეშ შეამოწმეთ გაფრქვევის ბერკეტების საქმენები და მოაცილეთ უცხო საგნები.
4. ჩადგით ქვედა საფრქვევი.
- ✓ საფრქვევი გაიტკაცუნებს.
5. ჩასვით ზედა გაფრქვევის ბერკეტები და ჩახრახნეთ.

18 ხარვეზების აღმოფხვრა

რჩევა: პრობლემების აღმოფხვრასთან დაკავშირებული სხვა ინფორმაციის და განმარტებების ნახვა შესაძლებელია ონლაინ რეჟიმში QR-კოდის დასკანერებით სარჩევში და ჩვენს ვებ-გვერდზე www.bosch-home.com.

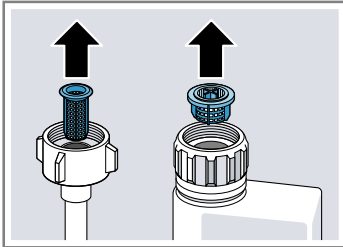


გაფრთხილება

ელექტრული შოკის საშიშროება!

არაკვალიფიცირებული შეკეთებისას მოწყობილობა შესაძლოა გაზდეს საფრთხის წყარო.

- ▶ მოწყობილობის შეკეთებისთვის შეიძლება მხოლოდ ორიგინალური ნაწილების გამოყენება.
- ▶ თუკი თქვენს დანადგარს დაუზიანდა ქსელის შემაერთებელი გაყვანილობა, საჭიროა მისი სპეციალური გაყვანილობით შეცვლა, რომელიც მწარმოებელთან ან მის კლიენტთა მომსახურების სამსახურში არის ხელმისაწვდომი.

გაუმართაობა	მიზეზი და გაუმართაობის აღმოფხვრა
ანთებულია წყლის მიწოდების ინდიკატორი	შემავალი მილი გადაკეცილია. ▶ მოათავსეთ წყლის მიწოდების შლანგი ისე, რომ არ გადაიკეცოს.
	დაკეტილია წყლის ონკანი. ▶ გახსენით წყლის ონკანი.
	წყლის ონკანი გადაკეცილი ან ნალექიანია. ▶ გახსენით წყლის ონკანი.
	წყლის შემავალი მილის ან AquaStop მილის საცერი გაზიდგნულია. <ol style="list-style-type: none"> 1. გამორთეთ მოწყობილობა. 2. გამოსწიეთ ქსელის შტეკერი. 3. ჩაკეტეთ წყლის ონკანი. 4. მოხსენით მანქანა წყლის მილიდან. 5. მოხსენით ფილტრი წყლის მიწოდების შლანგიდან
	
	<ol style="list-style-type: none"> 6. გაასუფთავეთ ფილტრი. 7. ჩადგით ფილტრი წყლის მიწოდების შლანგში.

გაუმართაობა	მიზეზი და გაუმართაობის აღმოფხვრა
ანთებულია წყლის მიწოდების ინდიკატორი	8. მიუერთეთ წყალსადენს. 9. შეამოწმეთ წყლის მიწოდება ჰერმეტიკობაზე. 11.ჩართეთ მოწყობილობა.

ფილტრი ჭუჭყიანია ან გაჭედილი.

- ▶ გაწმინდეთ ფილტრი.
→ "გასუფთავეთ ფილტრები", გვერდი45



მოწყობილობის ხარვეზის გარეშე. სიფონის შეერთება ჯერ კიდევ დაკეტილია, ან საკანალიზაციო შლანგი გაღუნულია ან გაჭედილი.

1. სიფონზე შეერთება შეამოწმეთ და საჭიროების შემთხვევაში გახსენით.
2. განათავსეთ ნარჩენი წყლის შლანგი სწორად, ნაკეცების გარეშე.
3. მოაცილეთ ნარჩენები.



მოწყობილობის ხარვეზის გარეშე. საკანალიზაციო წყალსატუმბი დაბლოკილია ან მისი თავსახური მოშვებულია.

1. გაასუფთავეთ საკანალიზაციო წყალსატუმბი.
→ "სადრენაჟო ტუმბოს გაწმენდა", გვერდი53
2. სწორად ჩაამაგრეთ საკანალიზაციო წყალსატუმბის თავსახური.
→ "სადრენაჟო ტუმბოს გაწმენდა", გვერდი53



გაუმართაობა	მიზეზი და გაუმართაობის აღმოფხვრა
მაჩვენებელი „წყლის მიწოდების შემოწმება“ ციმციმებს	<p>არსებობს ტექნიკური შეფერხება.</p> <ol style="list-style-type: none"> 1. დააჭირეთ ⊕. 2. გამორთეთ მანქანა ქსელიდან ან გამორთეთ დამცველი. 3. დაიცადეთ 2 წუთი. 4. ჩართეთ მანქანა ელექტროსოკეტში ან ჩართეთ დამცველი. 5. ჩართეთ მანქანა. 6. თუ პრობლემა ისევ არის: <ul style="list-style-type: none"> - დააჭირეთ ⊕. - დახურეთ წყლის ონკანი. - გამოსწიეთ ქსელის შტეკერი. - დაუკავშირდით კლიენტთა მომსახურების სამსახურს → გვერდი 55 და დაუსახელეთ ხარვეზის კოდი.
ციმციმებენ მაჩვენებლები	<p>მანქანის კარი არ არის ბოლომდე დახურული.</p> <ul style="list-style-type: none"> ▶ დახურეთ დანადგარის კარი. <ul style="list-style-type: none"> - ჭურჭელი კალათაში ისე ჩაალაგეთ, რომ არ გადმოსცდეს კალათას და არ შეუშალოს ხელი მოწყობილობის კარის უსაფრთხოდ დაკეტვას.
ყველა შუქდიოდ ანათებს ან ციმციმებს.	<p>შესაძლებელია მიმდინარეობს პროგრამული უზრუნველყოფის განახლება.</p> <ol style="list-style-type: none"> 1. დაელოდეთ პროგრამული უზრუნველყოფის განახლების დასრულებას. ეს პროცესი შესაძლოა დაახლ. 30 წუთი გაგრძელდეს. 2. თუ 30 წუთის შემდეგ მოწყობილობა არ იქნება მზად ექსპლუატაციისთვის, განხორციელეთ გადატვირთვა (Reset). <ul style="list-style-type: none"> - 4 წამით დააჭირეთ მთავარ ჩამრთველ ღილაკს. <p>✓ მოხდება თქვენი მანქანის გადატვირთვა (პარამეტრების განულება).</p>
	<p>ელექტროობამ ამოიციწო ხარვეზი.</p> <ol style="list-style-type: none"> 1. 4 წამით დააჭირეთ მთავარ ჩამრთველ ღილაკს. მოწყობილობა გადაიტვირთება და შემდეგ თავიდან ჩაირთვება. 2. თუ პრობლემა კვლავ განმეორდება: <ul style="list-style-type: none"> - გამორთეთ მოწყობილობა. - გამოაერთეთ ქსელის შტეკერი ან გამოაერთეთ უსაფრთხოების ბლოკიდან დამცავები. - დაიცადეთ 2 წუთი.

გაუმართაობა	მიზეზი და გაუმართაობის აღმოფხვრა
ყველა შუქდიოდი ანათებს ან ციმციმებს.	<ul style="list-style-type: none">- შეაერთეთ უსაფრთხოების ბლოკი დამცავები ან შეაერთეთ კვების ქსელის შტეკერი.- ჩართეთ მანქანა. <p>3. თუ პრობლემა კვლავ განმეორდება:</p> <ul style="list-style-type: none">- დაუკავშირდით კლიენტთა მომსახურების სამსახურს. → "კლიენტთა მომსახურების სამსახური", გვერდი 55
ჭურჭელზე საკვების ნარჩენები.	<p>ჭურჭელი ძალიან ახლოს არის განლაგებული ან ზედა კალათა გადავსებულია.</p> <ol style="list-style-type: none">1. ჭურჭელი ისე ჩაალაგეთ, რომ გარშემო დარჩეს სათანადო სივრცე. განმფრქვევები უნდა წვდებოდეს ჭურჭლის ზედაპირს.2. ეცადეთ ისინი არ შეეხონ ერთმანეთს. <p>განმფრქვევის თავისუფლად ტრიალი ბლოკირებულია.</p> <ul style="list-style-type: none">▶ ჭურჭელი ისე ჩაალაგეთ, რომ არ შეუშალოს ხელი განმფრქვევის თავისუფლად ტრიალს. <p>გაჭედლია სარეცნი მკლავების მფრქვევანები.</p> <ul style="list-style-type: none">▶ გაასუფთავეთ განმფრქვევის საქმენი → გვერდი 46.
	<p>დაბინძურებულია ფილტრი.</p> <ul style="list-style-type: none">▶ გაწმინდეთ ფილტრი. → "გაასუფთავეთ ფილტრები", გვერდი 45
	
	<p>ფილტრი არასწორად არის ჩამჯდარი და/ან არ ზის.</p> <ol style="list-style-type: none">1. ჩააყენეთ ფილტრები სწორად. → "სკრინინგის სისტემა", გვერდი 452. დააფიქსირეთ ფილტრები.
	<p>არჩეულია ზედმეტად ზუსტი გავლების პროგრამა.</p> <ul style="list-style-type: none">▶ აირჩიეთ უფრო ძლიერი რეცხვის პროგრამა. → "პროგრამები", გვერდი 20
	<p>მაღალი ვიწრო კონტეინერები კუთხის არეში არასაკმარისად იწმინდება.</p>

გაუმართაობა	მიზეზი და გაუმართაობის აღმოფხვრა
ჭურჭელზე საკვების ნარჩენები.	<p>▶ არ ჩაალაგოთ მაღალი და ვიწრო ჭურჭელი დიდი დახრით ან კუთხეში.</p> <p>ჭურჭლის ზედა კალათა მარჯვნივ და მარცხნივ სხვადასხვა სიმაღლეზე არის განლაგებული.</p> <p>▶ მარჯვენა და მარცხენა ჭურჭლის ზედა კალათა ერთ სიმაღლეზე დააყენეთ. → "ჭურჭლის ზედა კალათი", გვერდი23</p>
ნადები, როლიც მოშორება შესაძლებელია არის სასმისებზე, მეტალით მოფერილ სასმისებზე და დანა-ჩანგალზე.	<p>დამატებული სავლების რაოდენობა ძალიან მაღალია.</p> <p>▶ დააყენეთ გავლების მოწყობილობა უფრო დაბალ საფეხურზე. → "დაარეგულირეთ სავლების მიწოდება", გვერდი29</p> <p>არ არის დამატებული სავლები საშუალება.</p> <p>▶ დაამატეთ სავლები. → "სავლები საშუალების დამატება", გვერდი29</p> <p>სარეცხი საშუალებების ნარჩენები არის გავლების პროგრამულ რეზერვუარში. სარეცხი საშუალების რეზერვუარის სახურავი ბლოკირებულია ჭურჭლის დეტალების და დამოუკიდებლად ვერ იხსნება.</p> <p>1. ზედა კალათაში ჭურჭელი ისე განათავსეთ, რომ ტაბლეტების ლანგარი არ იყოს ბლოკირებული. → "ჩაალაგეთ ჭურჭელი", გვერდი35</p> <p>გამწმენდის სახურავი ბლოკირებულია ჭურჭლის მიერ.</p> <p>2. არ მოათავსოთ ჭურჭელი ან არომატიზატორები ტაბლეტების ლანგარზე.</p>
დანა-ჩანგალზე ჟანგის ნადები.	<p>დანა-ჩანგალი არასაკმარისად მდგრადია ჟანგის მიმართ. დანის პირი ყველაზე მეტად ზიანდება.</p> <p>▶ ჟანგის მიმართ მდგრადი დანა-ჩანგალი გამოიყენეთ.</p> <p>დანა-ჩანგალი შეიძლება დაიჟანგოს, როდესაც ჟანგიან ნაწილებთან ერთად გაირეცხება.</p> <p>▶ არ გარეცხოთ დაჟანგული დეტალები.</p> <p>სარეცხ წყალში მარილის კონცენტრაცია ძალიან მაღალია.</p> <p>1. მოაშორეთ სავლები ავზიდან ჩაღვრილი სპეციალური მარილი.</p> <p>2. ჩანჩახნეთ მარილის კონტეინერის სახურავი.</p>

გაუმართაობა	მიზეზი და გაუმართაობის აღმოფხვრა
სარეცხი საშუალების ნარჩენები არის სარეცხი საშუალების რეზერვუარში ან ტანლეტების ლანგარზე.	საფრქვევები დანლოკილია ჭურჭლით და სარეცხი საშუალება არ გამოირეცხა. ▶ დარწმუნდით, რომ საფრქვევები არ არან დაბლოკილი და თავისუფლად ტრიალებენ. სარეცხი საშუალების რეზერვუარი ავსებისას ნოტიოა. ▶ მოათავსეთ სარეცხი საშუალება მხოლოდ მშრალ სარეცხი საშუალების რეზერვუარში.
ინთება სპეციალური მარილის შევსების ინდიკატორი.	აკლია სპეციალური მარილი. ▶ დაამატეთ სპეციალური მარილი → გვერდი 27. სენსორი ვერ აღიქვამს ტაბლეტირებულ სპეციალურ მარულს. ▶ არ გამოიყენოთ ტაბლეტირებული სპეციალური მარილი.

18.1 სადრენაჟო ტუმბოს გაწმენდა

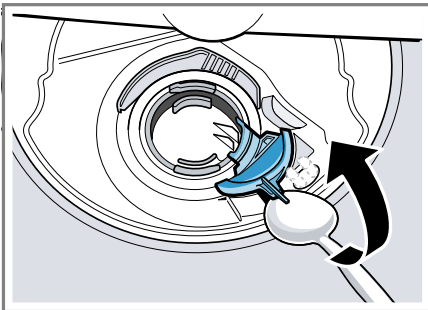
საკვების მსხვილმა ნაწილებმა და ზედმეტმა ნაწილაკებმა შეიძლება გამოიწვიოს კანალიზაციის ტუმბოს დაბლოკვა. თუ შეამჩნევთ რომ გამოყენებული წყალი არ გადის კანალიზაციაში სათანადოდ, გაწმინდეთ კანალიზაციის ტუმბო.

⚠ გაფრთხილება დაზიანების მიღების საშიშროება!

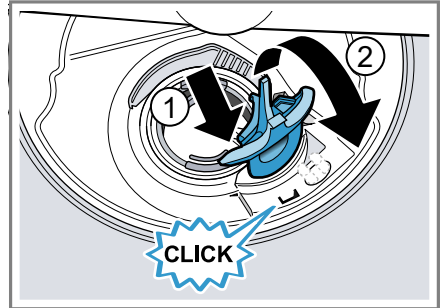
ბასრი საგნებმა, მაგალითად გატეხილი მინამ შეიძლება დაბლოკოს კანალიზაციის ტუმბო და გახდეს ტრამვის მიზეზი.

▶ ფრთხილად მოაშორეთ ზედმეტი საგნები.

1. გამოაერთეთ მოწყობილობა დენის წყაროდან.
2. გამოიღეთ ზედა და ქვედა კალათები.
3. გამოიღეთ ფილტრების სისტემა.
4. ამოხაზეთ წყალი.
აუცილებლობის შემთხვევაში გამოიყენეთ ღრუბელი.
5. კოვზის მეშვეობით ამოიღეთ ტუმბოს სახურავი და მოკიდეთ ხელი მის ზღუდარს.



6. დახარეთ ტუმბოს სახურავი შიგნით და ამოიღეთ.
- ✓ ახლა თქვენ შეგიძლიათ ხელით მიწვდეთ იმპელერს (ფრთოვანას).
7. მოაშორეთ საკვების ნარჩენები და ნაგავი ფრთიან/ნიჩბიან თვალს.
8. ჩასვით ტუმბოს სახურავი ① და ქვემოთ დააწეეთ ②.



- ✓ ტუმბოს სახურავი ხმაურით იხურება.
9. დააყენეთ ფილტრის სისტემა.
10. ჩადგით ზედა და ქვედა კალათები.

19 ტრანსპორტირება, შენახვა და განკარგვა

19.1 მანქანის დემონტაჟი

1. გამოაერთეთ მოწყობილობა ელექტროქსელიდან.
2. დაკეტეთ წყლის ონკანი.
3. გამორთეთ შეერთება კანალიზაციასთან.
4. გამორთეთ შეერთება სასმელ წყალთან.
5. აუცილებლობის შემთხვევაში შეასუსტეთ სამაგრი ჭანჭიკები ავეჯის დეტალებზე.
6. ასეთის არსებობის შემთხვევაში, მოხსენით პლინტუსი.

ka ტრანსპორტირება, შენახვა და განკარგვა

- 7. ფრთხილად გამოიღეთ მოწყობილობა და დაამაგრეთ მილი.

19.2 მოამზადეთ მანქანა სიცივისთვის

თუ მანქანა მოთავსებულია შენობაში, სადაც შესაძლოა დაბალი ტემპერატურა იყოს, მაგალითად დასასვენებელ სახლში, მანქანა ბოლომდე დაცალეთ.

- ▶ დაცალეთ მანქანა. → "მანქანის ტრანსპორტირება", გვერდი54

19.3 მანქანის ტრანსპორტირება

დაზიანების თავიდან ასაცილებლად ტრანსპორტირების წინ მანქანა დაცალეთ.

შენიშვნა: მართვის მოწყობილობაში წყლის ნარჩენების მოხვედრისა და მანქანის დაზიანების პრევენციისთვის მანქანის ტრანსპორტირება უნდა მოხდეს ვერტიკალურ მდგომარეობაში.

- 1. გამოიღეთ ჭურჭელი მანქანიდან.
- 2. ჩაამაგრეთ მოშვებული ნაწილები.
- 3. გახსენით წყლის ონკანი.
- 4. ჩართეთ მოწყობილობა □. → გვერდი36
- 5. აირჩიეთ ყველაზე მაღალი ტემპერატურის პროგრამა. → "პროგრამები", გვერდი20
- 6. პროგრამის ჩართვა. → გვერდი37
- 7. მანქანის დასაცლელად შეწყვიტეთ პროგრამა დაახლოებით 4 წუთის შემდეგ. → "პროგრამის შეწყვეტა", გვერდი37
- 8. გამორთეთ მოწყობილობა. → გვერდი37

- 9. დაკეტეთ წყლის ონკანი.
- 10. იმისთვის, რომ მანქანა ნარჩენი წყლისგან დაიცალოს, მოუშვით მიწოდების (შემავალი) შლანგი და გამოუშვით დარჩენილი წყალი.

19.4 ძველი დანადგარების განკარგვა

გარემოს დაცვითი გადაგდებისას, შესაძლებელია ძვირფასი ნივთიერებების ხელახლა გამოყენება.

⚠ გაფრთხილება ჯანმრთელობის დაზიანების საშიშროება!

ბავშვებს შეუძლიათ მოწყობილობაში ჩაკეტვა და თავის საფრთხეში ჩაგდება.

- ▶ ექსპლუატაციის ვადა გადაცილებული მოწყობილობების ჩანგლები გამოაერთეთ მოწყობილობიდან, შემდეგ გადაჭერით ქსელთან დამაკავშირებელი კაბელი და მწყობრიდან გამოიყვანეთ მოწყობილობის კარი, რათა აღარ დაიხუროს.

- 1. გამოსწიეთ ქსელის გაყვანილობის ქსელის შტეკერი.
- 2. გათიშეთ ქსელის შეერთების კავშირი.
- 3. მოწყობილობის ეკოლოგიურად უსაფრთხოდ განკარგვა. განკარგვის მიმდინარე პროცესების შესახებ ინფორმაცია შეგიძლიათ მიიღოთ თქვენს მოვაჭრესთან ან რეგიონულ სამმართველოში.



ეს დანადგარი აღნიშნულია ელექტრო და ელექტროლი დანადგარების (ელექტრო ნარჩენები

და ელექტრონული
აღჭურვილობები
WEEE) ევროპის
2012/19/EU
რეგულაციების
შესაბამისად.
ევროპის ფარგლებში,
ეს რეგულაციები
იძლევა ძველი
დანადგარების უკან
დაბრუნებისა და
შეფასების საშუალებას.

20 კლიენტთა მომსახურების სამსახური

გარანტიის ვადის და თქვენს
ქვეყანაში მისი მოქმედების
პირობების შესახებ დაწვრილებითი
ინფორმაცია შეგიძლიათ
მოითხოვოთ მომსახურების
ცენტრში, თქვენს
დისტრიბუტორთან და ჩვენს ვებ-
გვერდზე.

კლიენტთა მომსახურების
სამსახურში დარეკვისას, თქვენ
დაგჭირდებათ დანადგარის
პარტიისა (E-Nr.), წარმოების
ნომერი (FD) და რიგითი ნომერი (Z-
Nr.).

კლიენტთა მომსახურების
სამსახურის საკონტაქტო
მონაცემები შეგიძლიათ იხილოთ
თანდართულ კლიენტთა
მომსახურების სარჩევში ან ჩვენს
ვებ-გვერდზე.

20.1 ნაწარმის არტიკული (E- Nr.), ქარხნული ნომერი (FD) და რიგითი ნომერი (Z-Nr.)

ნაწარმის არტიკული (E-Nr.),
ქარხნული ნომერი (FD) და რიგითი
ნომერი (Z-Nr.) შეგიძლიათ იხილოთ
მანქანის კარზე მოთავსებულ
პასპორტის დაფაზე.

ტიპის ნიშნული განთავსებულია
მოწყობილობის კარის შიგნით.
თქვენი დანადგარის მონაცემებისა
და კლიენტთა მომსახურების
ტელეფონის ნომრის სწრაფად
მოსაძიებლად, შეგიძლიათ ისინი
ჩაიინიშნოთ.

21 ტექნიკური მონაცემები

წონა	მაქსიმუმ 45 კილო
ძაბვა	220 - 240ვტ, 50ჰც ან 60ჰც
შერთების ძაბვა	2000 - 2400 ვტ
დამცავი	10 - 16 ამპერი
წყლის წნევა	<ul style="list-style-type: none"> ■ მინიმუმ 50 კპა (0,5 ბარ) ■ მაქსიმუმ 1000 კპა (10 ბარ)
გადინების რაოდენობა	მინიმუმ 10 ლ/წუთში
წყლის ტემპერატურა	ცივი წყალი. თბილი წყალი მაქს.: 60 °C
ტევადობა, მოცულობა	9 კაცისანი ჭურჭელი

21.1 ინფორმაცია უფასო და ღია საწყის პროგრამულ უზრუნველყოფაზე

ეს პროდუქტი შეიცავს პროგრამული უზრუნველყოფის კომპონენტებს, რომლებიც ლიცენზირებულია საავტორო უფლებების მფლობელის მიერ, როგორც უფასო ან ღია პროგრამული უზრუნველყოფა. ლიცენზიის შესახებ ინფორმაცია ინახება საყოფაცხოვრებო მოწყობილობის მენსიერებაში. ლიცენზიაზე ინფორმაცია ასევე ხელმისაწვდომია Home Connect App -ში: "პროფილი->იურიდიული მითითებები->ინფორმაცია ლიცენზიაზე".¹ ინფორმაცია ლიცენზიის შესახებ შეგიძლიათ გადმოტვირთოთ ბრენდის პროდუქტების ვებ-გვერდიდან. (გთხოვთ, პროდუქტების ვებ-გვერდზე მოძებნოთ თქვენი მოწყობილობის მოდელი და სხვა დოკუმენტები). გარდა ამისა, შესაბამისი ინფორმაციის მოთხოვნა შესაძლებელია ელექტრონული ფოსტით: ossrequest@bshg.com ან

მისამართზე: BSH Hausgeräte GmbH, Carl-Wery-Str. 34, D-81739 München.

საწყისი კოდი ხელმისაწვდომი გახდება მოთხოვნის შემთხვევაში. გთხოვთ, მოთხოვნა გაგზავნოთ ელექტრონულ ფოსტზე: ossrequest@bshg.com ან მისამართზე: BSH Hausgeräte GmbH, Carl-Wery-Str. 34, D-81739 München.

თემა: „OSSREQUEST“
თქვენი მოთხოვნის დამუშავება ხორციელდება თქვენი ხარჯებით. ეს შემოთავაზება ძალაშია ყიდვის თარიღიდან სამი წლის განმავლობაში, ან მინიმუმ იმ პერიოდის განმავლობაშიც, რომლის დროსაც ჩვენ გთავაზობთ დახმარებას და შესაბამის სათადარიგო ნაწილებს.

¹ დანადგარის აღჭურვილობისამებრ



Thank you for buying a Bosch Home Appliance!

Register your new device on MyBosch now and profit directly from:

- **Expert tips & tricks for your appliance**
- **Warranty extension options**
- **Discounts for accessories & spare-parts**
- **Digital manual and all appliance data at hand**
- **Easy access to Bosch Home Appliances Service**

Free and easy registration – also on mobile phones:

www.bosch-home.com/welcome



Looking for help? You'll find it here.

Expert advice for your Bosch home appliances, help with problems or a repair from Bosch experts.

Find out everything about the many ways Bosch can support you:

www.bosch-home.com/service

Contact data of all countries are listed in the attached service directory.

BSH Hausgeräte GmbH

Carl-Wery-Straße 34
81739 München, GERMANY
www.bosch-home.com

A Bosch Company



9001888387 (040227) 442 E5

ka