

⚠ Pred prvo uporabo preberite navodila za uporabo in tam navedene varnostne napotke.

Nastavitev funkcije Home Connect

Namig: Stroj povežite z mobilno napravo. Prek aplikacije Home Connect lahko udobno spreminjate nastavitve.

1. Skenirajte naslednjo QR kodo.
Prek kode QR lahko namestite aplikacijo Home Connect in povežete aparat.



2. Sledite navodilom v aplikaciji Home Connect.

Pregled nastavitve trdote vode

Tu najdete pregled nastavljenih vrednosti trdote vode. Tabela z enotami za posamezne države najdete v navodilih za uporabo.

Območje trdote	mmol/l	Nastavitvena vrednost
mehka	0-1,1	H:00

Območje trdote	mmol/l	Nastavitvena vrednost
mehka	1,2-1,4	H:01
srednja	1,5-1,8	H:02
srednja	1,9-2,1	H:03
srednja	2,2-2,9	H:04
trda	3,0-3,7	H:05
trda	3,8-5,4	H:06
trda	5,5 - 8,9	H:07

Nastavitev mehčalnika vode

1. Pritisnite tipko .
2. Za odpiranje osnovnih nastavitve 3 sekunde pritisnite tipko Setup 3 sec.,
 - ✓ Na zaslonu se prikaže H:xx.
 - ✓ Na zaslonu se prikaže **set**.
3. Tipko ali pritisnite tolikokrat, da se nastavi primerna stopnja trdote vode.
4. Za shranitev nastavitve 3 sekunde pritisnite tipko Setup 3 sec.

Programi

Programski podatki so laboratorijske merilne vrednosti po evropskem standardu EN 60436. Vrednosti porabe so orientacijske vrednosti (razen Eco) in so odvisne od izbranega programa ter izbrane dodatne funkcije. Če je dodajanje sredstva za izpiranje izklopljeno ali če je količina sredstva za izpiranje premajhna, se čas poteka spremeni.

Program	1) Trajanje [h:min] 2) Poraba energije [kWh] 3) Voda [l]
---------	--

Intenzivno 70°	1) 2:25 - 2:30 2) 1,150 - 1,250 3) 10,5 - 13,5
----------------	--

Auto Auto 45-65°	1) 1:38 - 2:40 2) 0,600 - 1,100 3) 7,0 - 15,0
----------------------------	---

Eco Eko 50°	1) 3:35 2) 0,645 3) 9,0
-----------------------	-------------------------------

Pametno	1) 2:25 - 2:30 2) 0,750 - 0,800 3) 11,5 - 12,0
---------	--

Tihi program 50° ¹	1) 4:00 2) 0,800 3) 10,5
-------------------------------	--------------------------------

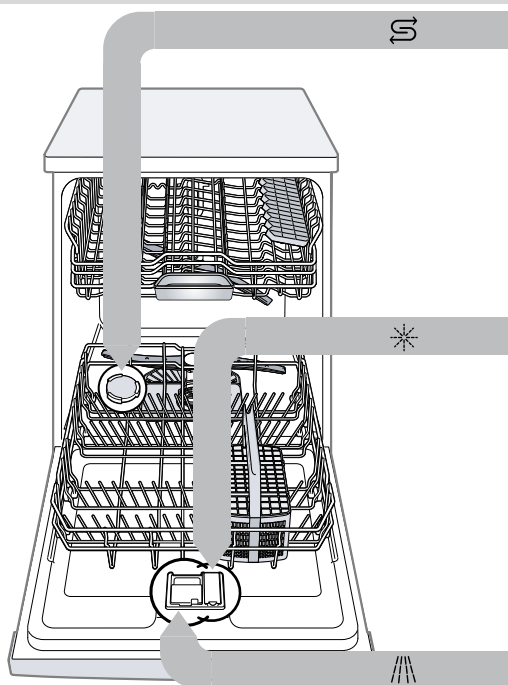
Steklo 40°	1) 1:40 - 1:45 2) 0,750 - 0,800 3) 11,1 - 13,7
------------	--

Express 60°	1) 1:29 2) 1,050 3) 11,0
-------------	--------------------------------

Nega stroja	1) 2:10 2) 1,350 3) 15,0
-------------	--------------------------------

Favourite	1) 0:15 - 0:15 2) 0,050 - 0,050 3) 4,0 - 4,0
-----------	--

¹ Program, ki je primeren za delovanje ponoči: podaljšan čas delovanja, zato pa zelo tih.

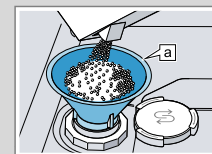


Polnjenje soli za pomivalne stroje

Da preprečite poškodbe aparata, v prekat za sol natesite sol za pomivalne stroje šele neposredno pred zagonom programa.

1. Odvijte pokrov prekata za sol in ga odstranite.
2. Pri prvem zagonu: prekat v celoti napolnite z vodo.

3. Prekat za sol napolnite s soljo za pomivalne stroje. Pri tem se voda izrine iz prekata in odteče. Ne dodajajte pomivalnega sredstva.

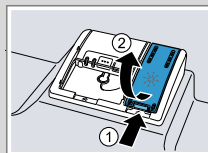


Lijak

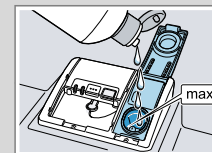
4. Na prekat namestite pokrov in ga privijte.

Polnjenje sredstva za izpiranje

1. Jeziček na pokrovu prekata sredstva za izpiranje pritisnite in ga privzdignite .



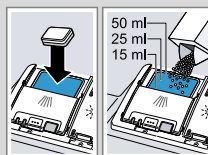
2. Sredstvo za izpiranje nalijte do oznake »max«.



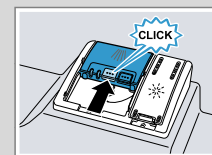
3. Zaprite pokrov prekata sredstva za izpiranje.
 - ✓ Pokrovček slišno zaskoči.

Polnjenje pomivalnega sredstva

1. Pomivalno sredstvo napolnite v suh predalček za pomivalno sredstvo.



2. Zaprite pokrovček predalčka za pomivalno sredstvo.
 - ✓ Pokrovček slišno zaskoči.



Postopek

1. Vstavite posodo.
Pomivajte le posodo, ki je primerna za strojno pomivanje. S posode odstranite grobe ostanke jedi. Preverite, ali se lahko brizgalke nemoteno vrtijo.
2. Napolnite pomivalno sredstvo.
3. Stroj vklopite .
4. Nastavite program.
5. Zaženite program Start.
6. Po koncu programa vzemite posodo iz stroja.
7. Če želite program prekiniti, pribl. 4 sekunde pritisnite Reset 4 sec.. Program se prekine in je po pribl. 1 minuti zaključen.



Čiščenje sit

- Po vsakem pomivanju preverite, ali so v sitih ostanki umazanije.
- Sito za grobo umazanijo zavrtite v nasprotni smeri urnega kazalca ① in odstranite sistem sit ②.
- Mikrosito izvlecite v smeri navzdol.



- Zaskočni sponki stisnite skupaj ① in sito za grobo umazanijo odstranite navzgor ②.
- Elemente sit operite pod tekočo vodo.
- Sestavite sistem sit.
- Sistem sit vstavite v stroj in sito za grobo umazanijo zavrtite v smeri urnega kazalca. Pazite, da puščice stojijo druga proti drugi.



Čiščenje brizgalk

- Zgornjo brizgalko odvijte ① in povlecite navzdol ②.
- Spodnjo brizgalko snemite navzgor.
- Pod tekočo vodo preverite, ali so izstopne šobe brizgalk zamašene in odstranite tujke.
- Vstavite spodnjo brizgalko.
 - Brizgalka se slišno zaskoči.
- Vstavite zgornjo brizgalko in jih čvrsto privijte.



Čiščenje odtočne črpalke

- Stroj odklopite od električnega omrežja.
 - Odstranite sistem sit.
 - Odstranite vodo.
 - Pokrov črpalke odprite s pomočjo žlice in ga primite za mostič.
 - Pokrov črpalke privzdignite poševno navznoter in ga snemite.
 - Odstranite ostanke hrane in tujke v območju lopatic.
 - Namestite pokrov črpalke ① in ga pritisnite navzdol ②.
- Pokrov slišno zaskoči.



- Vgradite sistem sit.

Odprava motenj

Napaka	Vzrok in odprava napak
E:32-00 izmenično sveti ali prikaz za dovod vode sveti.	Dovodna cev je prepogrnjena. <ul style="list-style-type: none"> Dovodno cev napeljite brez pregibov. Vodna pipa je zaprta. <ul style="list-style-type: none"> Odprite vodno pipo. Vodna pipa je zataknjena ali obložena z vodnim kamnom. <ul style="list-style-type: none"> Odprite vodno pipo. Pri odprtem dovodu vode mora pretočna količina znašati najmanj 10 l/min.
	Sita v priključku za vodo gibke cevi za dovod ali AquaStop so zamašena. <ol style="list-style-type: none"> Izklopite stroj. Izvlécite omrežni vtič. Zaprte vodno pipo. Odvijte priključek vode. Iz dovodne cevi odstranite sito
	 <ol style="list-style-type: none"> Sito očistite. Sito vstavite v dovodno cev. Privijte priključek vode. Preverite tesnost priključka vode. Vzpostavite električno napajanje. Stroj vklopite.

Napaka	Vzrok in odprava napak
E:61-02 izmenično sveti.	Odtočna črpalka je blokirana. <ul style="list-style-type: none"> Očistite odtočno črpalko. Pokrov odtočne črpalke ni zataknjen <ul style="list-style-type: none"> Pokrov odtočne črpalke pravilno zatakните.
E:92-40 izmenično sveti.	Sita so umazana ali zamašena. <ul style="list-style-type: none"> Očistite sita.
Ostanki hrane na posodi.	Posoda je preveč tesno razporejena ali pa je košara za posodo prepolna. <ol style="list-style-type: none"> Posodo zložite z zadostnimi razmiki. Brizgalni curki morajo doseči površino posode. Preprečite medsebojno dotikanje posode. Vrtenje brizgalk je blokirano. <ul style="list-style-type: none"> Posodo zložite tako, da vrtenje brizgalk ni ovirano. Šobe brizgalk so zamašene. <ul style="list-style-type: none"> Očistite brizgalke. Sita so umazana. <ul style="list-style-type: none"> Očistite sita. Sita so napačno vstavljena in/ali niso vpeta. <ol style="list-style-type: none"> Sita pravilno vstavite. Sita vpenite.
	Izbran je prešibek pomivalni program. <ul style="list-style-type: none"> Izberite močnejši pomivalni program. Prilagodite občutljivost senzorjev.
Odstranljive lise se pojavljajo na kozarcih, kozarcih s kovinskim videzom in priboru.	Nastavljena je prevelika količina sredstva za izpiranje. <ul style="list-style-type: none"> Enoto za izpiralno sredstvo nastavite na nižjo stopnjo. Ni sredstva za izpiranje. <ul style="list-style-type: none"> Nalijte sredstvo za izpiranje.

Napaka	Vzrok in odprava napak
Sledi rje na jedilnem priboru.	Jedilni pribor ni dovolj odporen proti rji. Rezila nožev so pogosto močnejše prizadeta. <ul style="list-style-type: none"> Uporabljajte nerjavečo posodo. Jedilni pribor rjavi tudi, če se hkrati pomivajo rjaveči kosi. <ul style="list-style-type: none"> Ne pomivajte rjavečih kosov.
V predalčku za pomivalno sredstvo ali v prestrezni posodici za tablete so ostanke pomivalnega sredstva.	Brizgalke so bile blokirane s kosi posode in pomivalno sredstvo ni bilo izprano. <ul style="list-style-type: none"> Prepričajte se, da brizgalke niso blokirane in se lahko prostovoljno vrtijo.
Vse diode LED svetijo ali utripajo ali pa se pomivalni program ne nadaljuje.	Elektronika je prepoznala neko napako. <ul style="list-style-type: none"> Tipko glavnega stikala pritisnite za pribl. 4 sekunde. Aparat se ponastavi in ponovno zažene.