

# SIEMENS

WM14N29BDN

# Pyykinpesukone



FI Käyttöohje ja asennusohjeet

Siemens Home Appliances

Register your appliance on My Siemens and  
discover exclusive services and offers.



# Lisätietoja on digitaalisessa käyttöoppaassa.



## Sisällysluettelo

<b>1 Turvallisuus.....</b>	<b>4</b>	<b>8 Valitsimet.....</b>	<b>22</b>
1.1 Yleisiä ohjeita .....	4	<b>9 Ohjelmat .....</b>	<b>23</b>
1.2 Määräyksenmukainen käyttö.....	4	<b>10 Varusteet .....</b>	<b>28</b>
1.3 Käyttäjien rajoitukset .....	4	<b>11 Pyykki .....</b>	<b>28</b>
1.4 Turvallinen asennus.....	5	11.1 Pyykin esivalmistelu.....	28
1.5 Turvallinen käyttö.....	7	<b>12 Pesuaine ja hoitoaine .....</b>	<b>29</b>
1.6 Turvallinen puhdistus ja huolto.....	8	<b>13 Käytön perusteet.....</b>	<b>29</b>
<b>2 Esinevahinkojen välttäminen ...</b>	<b>10</b>	13.1 Laitteen kytkeminen päälle....	29
<b>3 Ympäristönsuojelu ja säästö....</b>	<b>11</b>	13.2 Ohjelman asettaminen .....	29
3.1 Pakkausmateriaalin hävittäminen .....	11	13.3 Ohjelma-asetusten muuttaminen.....	29
3.2 Energian ja resurssien säästö.....	11	13.4 Pyykin asettamainen koneeseen.....	29
3.3 Energiansäästötila .....	11	13.5 Nestepäisen pyykinpesuaineen annostelijan asettaminen paikalleen .....	29
<b>4 Asennus ja liitäntä .....</b>	<b>11</b>	13.6 Nestemäisen pesuaineen annostelijan käyttö.....	30
4.1 Laitteen purkaminen pakkauksesta .....	11	13.7 Pesuaineen ja hoitoaineen jakaminen .....	30
4.2 Toimituksen sisältö.....	12	13.8 Pesuohjelman käynnistäminen.....	31
4.3 Sijoituspaikalle asetettavat vaatimukset .....	12	13.9 Ohjelman aktivoitun päättymisajan muuttaminen ..	31
4.4 Kuljetustukien poistaminen .....	13	13.10 Pyykin liottaminen.....	31
4.5 Laitteen liittäminen.....	14	13.11 Pyykin lisääminen .....	31
4.6 Laitteen suoristaminen .....	15	13.12 Ohjelman keskeyttäminen... ..	31
<b>5 Tutustuminen .....</b>	<b>17</b>	13.13 Ohjelman jatkaminen, kun pyykki on jäänyt veteen.....	32
5.1 Laite.....	17	13.14 Pyykin poistaminen koneesta.....	32
5.2 Pesuainekotelo .....	17	13.15 Laitteen kytkeminen pois päältä.....	32
5.3 Ohjauspaneeli.....	18		
<b>6 Ennen ensimmäistä käyttöä .....</b>	<b>19</b>		
6.1 Tyhjän pesukerran käynnistäminen.....	19		
<b>7 Näyttö.....</b>	<b>20</b>		

<b>14 Lapsilukko .....</b>	<b>32</b>
14.1 Lapsilukon aktivointi .....	32
14.2 Lapsilukon deaktivointi .....	32
<b>15 Perusasetukset .....</b>	<b>33</b>
15.1 Yhteenveto perusasetuksista .....	33
15.2 Perusasetusten muuttaminen.....	34
<b>16 Ohjelmanaskuri .....</b>	<b>34</b>
16.1 Ohjelmanaskurin haku näyttöön.....	34
<b>17 Puhdistus ja hoito .....</b>	<b>34</b>
17.1 Rummun puhdistus .....	34
17.2 Pesuainekotelon puhdistus ...	34
17.3 Poistopumpun puhdistus.....	35
<b>18 Toimintahäiriöiden korjaaminen.....</b>	<b>39</b>
18.1 Lukon avaaminen hätätilanteessa .....	49
<b>19 Kuljetus, säilytys ja hävittäminen.....</b>	<b>49</b>
19.1 Laitteen irrottaminen.....	49
19.2 Kuljetustukien asentaminen ..	49
19.3 Laitteen ottaminen uudelleen käyttöön .....	49
19.4 Käytöstä poistetun laitteen hävittäminen .....	50
<b>20 Huoltopalvelu .....</b>	<b>50</b>
20.1 Mallinumero (E-nro) ja valmistusnumero (FD) .....	50
<b>21 Kulutustiedot.....</b>	<b>51</b>
<b>22 Tekniset tiedot.....</b>	<b>52</b>



# 1 Turvallisuus

Noudata seuraavia turvallisuusohjeita.

## 1.1 Yleisiä ohjeita



- Lue tämä ohje huolellisesti.
- Säilytä ohjeet ja tuotetiedot myöhempää käyttötarvetta tai mahdollista uutta omistajaa varten.
- Jos laitteessa on kuljetusvaurioita, älä kytke laitetta käyttöön.

## 1.2 Määräyksenmukainen käyttö

Käytä laitetta vain:

- konepesun kestävien tekstiilien ja käsin pestäviksi tarkoitetun villan pesemiseen hoito-ohjeiden mukaisesti.
- vesijohtovedellä ja yleisesti myynnissä olevilla, pesukoneisiin soveltuvilla pesu- ja hoitoaineilla.
- yksityisissä kotitalouksissa ja kodinomaisen ympäristön suljetuissa tiloissa.
- enintään 4000 m korkeudella merenpinnasta.

## 1.3 Käyttäjien rajoitukset

Kahdeksanvuotiaat ja sitä vanhemmat lapset ja sellaiset henkilöt, joilla on alentunut fyysinen, aistillinen tai henkinen toimintakyky tai joilta puuttuu kokemusta ja/tai tietoa laitteen käytöstä, saavat käyttää laitetta vain valvonnan alaisena tai kun heille on neuvottu, miten laitetta käytetään turvallisesti ja he ovat ymmärtäneet laitteesta aiheutuvat vaarat.

Lapset eivät saa leikkiä laitteella.

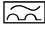
Lapset eivät saa puhdistaa laitetta tai tehdä sille mitään käyttäjälle kuuluvia huoltotöitä ilman valvontaa.

Pidä alle 3-vuotiaat lapset ja kotieläimet poissa laitteen lähetyiltä.

## 1.4 Turvallinen asennus

### **⚠ VAROITUS – Sähköiskun vaara!**

Epäasianmukaiset asennukset ovat vaarallisia.

- ▶ Liitä laite ainoastaan tyyppikilvessä olevien tietojen mukaiseen sähköverkkoon.
- ▶ Liitä laite vain määräysten mukaisesti asennetun, maadoitetun pistorasian kautta vaihtovirtaverkkoon.
- ▶ Talon suojamaadoitusjärjestelmän täytyy olla asennettu määräysten mukaisesti. Asennuksen johdon poikkileikkauksen pitää olla riittävän suuri.
- ▶ Käytä vikavirtasuojakytkintä käytettäessä vain tyyppiä, jossa on merkintä .
- ▶ Älä syötä laitteeseen virtaa ulkoisella kytkentälaitteella, esimerkiksi kellokytkimellä tai kauko-ohjaimella.
- ▶ Kun laite on asennettu, verkkojohdon pistokkeeseen pitää päästä vapaasti käsiksi, tai jos sitä ei ole mahdollista pitää ulottuvilla, kiinteään sähköliitintään on asennettava asennusmääräysten mukainen kaikki navat erottava katkaisin.
- ▶ Laitetta asentaessasi varmista, että verkkojohto ei jää puristuksiin eikä vahingoitu.

Verkkojohdon viallinen eristys on vaarallinen.

- ▶ Varmista, että verkkojohto ei koske laitteen kuumiin osiin tai lämmönlähteisiin.
- ▶ Varmista, että verkkojohto ei koske teräviin ulokkeisiin tai reunoihin.
- ▶ Verkkojohtoa ei saa taittaa, jättää puristuksiin eikä muuttaa.

### **⚠ VAROITUS – Tulipalovaara!**

Jatkojohdon ja hyväksymättömän adapterin käyttö on vaarallista.

- ▶ Älä käytä jatkojohtoja tai haaroitusrasioita.
- ▶ Käytä vain valmistajan hyväksymiä adaptereita ja verkkojohtoja.
- ▶ Jos verkkojohto on liian lyhyt eikä pidempää johtoa ole saatavilla, ota yhteyttä sähköalan erikoisliikkeeseen talon sähköasennusten muuttamista varten.

### **⚠ VAROITUS – Loukkaantumisvaara!**

Laitteen suuri paino voi aiheuttaa tapaturmia laitetta nostettaessa.

► Älä nosta laitetta yksin.

Jos tämä laite asennetaan epäasianmukaisesti pesutorniin, laite voi päästä putoamaan.

- Liitä kuivausrumpu vain kuivausrummun valmistajan liitossarjalla pyykinpesukoneen päälle. . Muunlaisen asennusmenetelmän käyttäminen on kielletty.
- Älä asenna laitetta pesutorniin, jos kuivausrummun valmistajalla ei ole tarjolla tarkoitukseen sopivaa liitántäsarjaa.
- Älä asenna eri valmistajien syvyydeltään ja leveydeltään erilaisia laitteita pesutorniksi.
- Älä asenna pesutornia jalustalle; laitteet voivat päästä kaatumaan.

### **⚠ VAROITUS – Tukehtumisvaara!**

Lapset saattavat leikkiessään esim. vetää pakkausmateriaaleja päähänsä tai kääriytyä niihin ja tukehtua.

- Pidä pakkausmateriaali poissa lasten ulottuvilta.
- Älä anna lasten leikkiä pakkausmateriaalilla.

### **⚠ HUOMAA – Loukkaantumisvaara!**

Laitte voi tärähtää tai liikkua käytön aikana.

- Sijoita laite puhtaalle, tasaiselle ja vakaalle alustalle.
- Suorista laite laitejalkojen ja vesivaa'an avulla.

Epäasianmukaisesti asennetut letkut ja verkkojohdot aiheuttavat kompastumisvaaran.

- Asenna letkut ja verkkojohdot siten, että niihin ei voi kompastua. Jos laitetta siirretään sen ulkonevista rakennesista, kuten esimerkiksi laitteen luukusta, osat voivat murtua.
- Älä siirrä laitetta sen ulkonevista rakennesista.

### **⚠ HUOMAA – Leikkautumisvaara!**

Laitteen teräviin kulmiin koskeminen voi aiheuttaa viiltohaavoja.

- Älä koske laitteen teräviin kulmiin.
- Käytä suojakäsineitä laitetta asennettaessa ja kuljetettaessa.

## 1.5 Turvallinen käyttö

### **⚠ VAROITUS – Sähköiskun vaara!**

Viallinen laite tai verkkojohto on vaarallinen.

- ▶ Älä käytä viallista laitetta.
- ▶ Älä vedä verkkojohdosta, kun irrotat laitteen sähköverkosta. Vedä aina verkkojohdon pistokkeesta.
- ▶ Jos laite tai verkkojohto on rikki, irrota heti verkkojohdon pistoke tai kytke sulake sulakerasiassa pois päältä ja sulje vesihana.
- ▶ Soita huoltopalveluun. → *Sivu 50*

Laitteeseen pääsevä kosteus voi aiheuttaa sähköiskun.

- ▶ Käytä laitetta vain suljetuissa tiloissa.
- ▶ Älä altista laitetta voimakkaalle kuumuudelle tai kosteudelle.
- ▶ Älä käytä laitteen puhdistukseen höyry- tai painepesuria, letkuja tai suihkua.

### **⚠ VAROITUS – Terveysriski!**

Lapset voivat leikkiessään lukita itsensä vahingossa laitteeseen ja joutua hengenvaaraan.

- ▶ Älä sijoita laitetta sellaisen oven taakse, joka vaikeuttaisi laitteen oven avaamista tai estäisi sen avaamisen.
- ▶ Vedä käytöstä poistettujen laitteiden verkkojohdon pistoke irti, katkaise verkkojohto ja riko laitteen ovesa oleva lukko siten, että laitteen luukkua ei saa enää suljettua.

### **⚠ VAROITUS – Tukehtumisvaara!**

Lapset voivat vetää henkeen tai niellä pieniä osia ja tukehtua niihin.

- ▶ Pidä pienet osat poissa lasten ulottuvilta.
- ▶ Älä anna lasten leikkiä pienillä osilla.

### **⚠ VAROITUS – Myrkytysvaara!**

Pesu- ja hoitoaineiden nauttiminen saattaa aiheuttaa myrkytyksiä.

- ▶ Jos nielet vahingossa ainetta, käänny lääkärin puoleen.
- ▶ Säilytä pesu- ja hoitoaineet poissa lasten ulottuvilta.

### **⚠ VAROITUS – Räjähdyksvaara!**

Jos pyykkiä on esikäsitelty liuotainainepitoisilla puhdistusaineilla, pyykki voi aiheuttaa laitteessa räjähdyksen.

- ▶ Huuhtelee tällainen esikäsitelty pyykki ennen pesua huolellisesti vedellä.

### **⚠ HUOMAA – Loukkaantumisvaara!**

Jos laitteen päälle nousetaan tai kiivetään, kansi voi murtua.

- ▶ Älä nouse tai kiipeä laitteen päälle.

Jos istuudut avoimen luukun päälle tai nojaat siihen, laite voi kaatua.

- ▶ Älä istuudu laitteen luukun päälle tai nojaa siihen.

- ▶ Älä aseta mitään esineitä laitteen luukun päälle.

Jos kosketat pyörivää rumpua, saatat loukata kätesi.

- ▶ Odota, että rumpu on kokonaan pysähtynyt ennen kuin kosketat rumpua.

### **⚠ HUOMAA – Palamisvaara!**

Kun pesulämpötila on korkea, pesuvesi on kuumaa.

- ▶ Älä kosketa kuumaa pesuvettä.

### **⚠ HUOMAA – Kemiallisten palovammojen vaara!**

Kun avaat pesuainekotelon, laitteesta voi roiskua pesuainetta ja hoitoainetta. Aineiden pääseminen kosketuksiin silmien tai ihon kanssa voi aiheuttaa ärsytystä.

- ▶ Jos pesu- tai hoitoainetta pääsee silmiin tai iholle, huuhtelee silmät ja iho huolellisesti puhtaalla vedellä.

- ▶ Jos nielet vahingossa ainetta, käänny lääkärin puoleen.

- ▶ Säilytä pesu- ja hoitoaineet poissa lasten ulottuvilta.

## **1.6 Turvallinen puhdistus ja huolto**

### **⚠ VAROITUS – Sähköiskun vaara!**

Epäasianmukaiset korjaukset ovat vaarallisia.

- ▶ Laitteen korjaustöitä saavat tehdä vain alan ammattilaiset.

- ▶ Laitteen korjaukseen saa käyttää vain alkuperäisiä varaosia.



- ▶ Jos laitteen verkkojohto vaurioituu, sen saa turvallisuussyistä vaihtaa vain valmistaja, sen huoltopalvelu tai vastaavan pätevyyden omaava henkilö.

Laitteeseen pääsevä kosteus voi aiheuttaa sähköiskun.

- ▶ Älä käytä laitteen puhdistukseen höyry- tai painepesuria, letkuja tai suihkua.

### **⚠ VAROITUS – Loukkaantumisvaara!**

Muiden kuin alkuperäisten varaosien ja alkuperäisten varusteiden käyttö on vaarallista.

- ▶ Käytä vain valmistajan alkuperäisiä varaosia ja alkuperäisiä varusteita.

### **⚠ VAROITUS – Myrkytysvaara!**

Liutinpitöisiä puhdistusaineita käytettäessä saattaa muodostua myrkyllisiä höyryjä.

- ▶ Älä käytä liutinpitöisiä puhdistusaineita.

## 2 Esinevahinkojen välttäminen

### HUOMIO!

Huuhteluaineiden, pesuaineiden, hoitoaineiden ja puhdistusaineiden virheellinen annostelu voi haitata laitteen toimintaa.

- ▶ Noudata valmistajien annostelu-suosituksia.

Suurimman sallitun täyttömäärän ylittäminen haittaa laitteen toimintaa.

- ▶ Ota kunkin ohjelman suurin sallittu täyttömäärä huomioon äläkä ylitä määrää.

→ "Ohjelmat", Sivu 23

Laitteessa on kuljetusta varten kuljetustuot. Poistamattomat kuljetustuot voivat aiheuttaa esinevahinkoja ja laitevaurioita.

- ▶ Poista ennen laitteen käyttöönottoa kaikki kuljetustuot ja ota ne talteen.
- ▶ Asenna kaikki kuljetustuot kunnolla paikoilleen aina ennen kuin kuljetat laitetta, jotta vältät kuljetusvauriot.

Tulovesiletkun epäasianmukainen liitäntä voi johtaa aineellisiin vahinkoihin.

- ▶ Kiristä tulovesiliitännän ruuvit käsikireydelle.
- ▶ Liitä tulovesiletku vesihanaan suoraan, ilman lisäliitäntäelementtejä kuten adapteria, jatkoletkuja tai venttiilejä.
- ▶ Varmista, että vesihanan sisähalkaisija on vähintään 17 mm.
- ▶ Varmista, että vesihanaan johtavan liittimen kierteen pituus on vähintään 10 mm.

Veden liian alhainen tai korkea paine voi heikentää laitteen toimintaa.

- ▶ Varmista, että vedenpaine vesijärjestelmässä on vähintään 100 kPa (1 bar) ja enintään 1000 kPa (10 bar).

- ▶ Jos vedenpaine ylittää annetun maksimi-arvon, vesijohtoliitännän ja laitteen letkusarjan väliin on asennettava paineenalennusventtiili.
- ▶ Älä liitä laitetta paineettoman vedenlämmittimen sekoittimeen. Muutetut tai vaurioituneet vesiletkut voivat aiheuttaa esine- ja laitevaurioita.
- ▶ Vesiletku ei saa taittaa, jättää puristuksiin, muuttaa eikä katkaista.
- ▶ Käytä vain laitteen mukana toimitettuja vesiletkuja tai valmistajan alkuperäisiä vaihtoletkuja.
- ▶ Käytettyjä vesiletkuja ei saa käyttää uudelleen.

Laitteen käyttäminen likaantuneella tai liian kuumalla vedellä voi aiheuttaa aineellisia vahinkoja ja vaurioittaa laitetta.

- ▶ Käytä laitetta vain kylmän vesijohtoveden kanssa. Soveltumattomat puhdistusaineet voivat vahingoittaa laitteen pintoja.
- ▶ Älä käytä voimakkaita tai hankaavia puhdistusaineita.
- ▶ Älä käytä vahvasti alkoholipitoisia puhdistusaineita.
- ▶ Älä käytä kovia hankaustyynyjä tai puhdistussieniä.
- ▶ Puhdista laite vain vedellä ja pehmeällä, kostealla liinalla.
- ▶ Poista laitteen kanssa kosketuksiin joutuneet pesuainejäämät, suihkejäämät ja muu lika heti.

## 3 Ympäristönsuojelu ja säästö

### 3.1 Pakkausmateriaalin hävittäminen

Pakkausmateriaalit ovat ympäristöystävällisiä ja kierrätyskelpoisia.

- ▶ Hävitä yksittäiset osat lajiteltuina.

### 3.2 Energian ja resurssien säästö

Laitteesi kuluttaa vähemmän sähköä ja vettä, kun noudatat näitä ohjeita.

Käytä hyväksesi ohjelmia, joissa lämpötila on matalampi ja pesuajat pidempiä, sekä rummun suurinta sallittua täyttömäärää.

- ✓ Energian- ja vedenkulutus on tällöin tehokkainta.

Valitse pyykin likaisuusasteen mukainen pesuaineen annostelu.

- ✓ Kevyesti tai normaalisti likaantuneelle pyykille riittää pienempi pesuainemäärä. Noudata pesuainevalmistajan annostelusuositusta.

Laske pesulämpötilaa, kun pyykki on kevyesti tai normaalisti likaantunut.

- ✓ Laitte kuluttaa matalammissa lämpötiloissa vähemmän energiaa. Kevyesti tai normaalisti likaantuneelle pyykille riittää myös matalampi lämpötila kuin hoito-ohjeessa mainitaan.

Aseta suurin sallittu linkousnopeus, kun haluat kuivata pyykin pesun jälkeen kuivausrummussa.

- ✓ Kuivempi pyykki lyhentää kuivausohjelman kestoa ja pienentää energiankulutusta. Kun linkousnopeus on suurempi, pyykin jäännöskosteus vähenee ja linkousäänen voimakkuus kasvaa.

Pese pyykki ilman esipesua.

- ✓ Esipesun lisääminen pesuohjelmaan pidentää ohjelman kestoa ja lisää energian- ja vedenkulutusta.

Laitteessa on määräautomatiikka.

- ✓ Määräautomatiikka sovittaa vedenkulutuksen ja ohjelman keston optimaaliseksi tekstiilien laadun ja rummun täyttömäärän mukaan.

### 3.3 Energiansäästötila

Jos laite on pidemmän aikaa käyttämättä, laite kytkeytyy automaattisesti energiansäästötilaan. Energiansäästötila päättyy, kun käytät taas laitetta.

## 4 Asennus ja liitäntä

### 4.1 Laitteen purkaminen pakkauksesta

#### HUOMIO!

Rumpuun jääneet esineet, joita ei ole tarkoitettu käytettäväksi laitteessa, voivat aiheuttaa esine- ja laitevaurioita.

- ▶ Poista nämä esineet ja kaikki mukana toimitetut varusteet rummusta ennen kuin käytät laitetta.

1. Poista kaikki pakkausmateriaali ja suojakalvot laitteesta.  
→ "Pakkausmateriaalin hävittäminen", Sivu 11
2. Tarkasta, onko laitteessa näkyviä vaurioita.
3. Avaa luukku.
4. Poista varusteet rummusta.
5. Sulje luukku.

## 4.2 Toimituksen sisältö

Kun olet poistanut kaikki osat pakkauksesta, tarkista ettei niissä ole kuljetusvaurioita ja että kaikki osat ovat mukana.

### HUOMIO!

Laitteen käyttö epätäydellisten tai viallisten varusteiden kanssa voi haitata laitteen toimintaa tai aiheuttaa aineellisia vahinkoja ja laitevaurioita.

- ▶ Älä käytä laitetta epätäydellisten tai viallisten varusteiden kanssa.
- ▶ Vaihda varusteet ennen laitteen käyttöä.  
→ "Varusteet", Sivu 28

**Huomautus:** Laitteen moitteeton toiminta on tarkastettu tehtaalla. Tästä on voinut jäädä laitteeseen vesitahroja. Tahrat poistuvat ensimmäisen pesukerran jälkeen.

Toimitus koostuu seuraavista:

- Pyykinpesukone
- Laitteen asiakirjat
- Kuljetustuet  
→ "Kuljetustukien poistaminen", Sivu 13
- Suojatulpat
- Liitäntäadapteri
- Tulovesiletku  
→ "Tulovesiletkun liittäminen", Sivu 14

## 4.3 Sijoituspaikalle asetettavat vaatimukset

### ⚠ VAROITUS Sähköiskun vaara!

Laitteessa on jännitettä johtavia osia. Jännitettä johtavien osien koskettaminen on vaarallista.

- ▶ Älä käytä laitetta ilman kansilevyä.

### ⚠ VAROITUS Loukkaantumiskaava!

Jos laitetta käytetään jalustalla, laite voi kaatua.

- ▶ Kiinnitä laitteen jalat ehdottomasti valmistajan toimittaman kiinnityssarjan → Sivu 28 avulla ennen kuin käytät laitetta jalustalla.


### HUOMIO!

Laitteessa oleva jäätyvä jäännösvesi voi aiheuttaa laitevaurioita.

- ▶ Älä sijoita laitetta ulos tai tiloihin, joissa vesi voi jäätyä, äläkä käytä laitetta tällaisissa tiloissa.

Jos laitetta kallistetaan yli 40°, laitteessa oleva jäännösvesi voi valua ulos ja aiheuttaa vaurioita.

- ▶ Kallista laitetta varovasti.
- ▶ Kuljeta laite pystyasennossa.

Sijoituspaikka	Vaatimukset
Sokkeli	Kiinnitä laite kiinnityssarjan → Sivu 28 avulla.
	

Sijoituspaikka	Vaatimukset
Puupalkkikatto 	Sijoita laite vedenpitävälle puulevyllä (vahvuus vähintään 30 mm), joka on kiinnitetty tukevasti ruuveilla lattiaan.
Keittiökäkalusterivi 	Sijoita laite vain yhtenäisen, viereisten kaappien kanssa kiinteästi liitetyn työtason alle. Vaadittava asennussyvennyksen leveys: 60 cm.
Seinän vieressä 	Älä asenna verkkoliitäntäjohtoa ja letkuja puristuksiin seinän ja laitteen väliin.

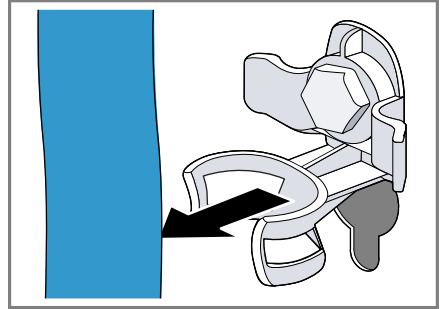
## 4.4 Kuljetustukien poistaminen

Laitteen takasivulla on kuljetusta varten kuljetustuet.

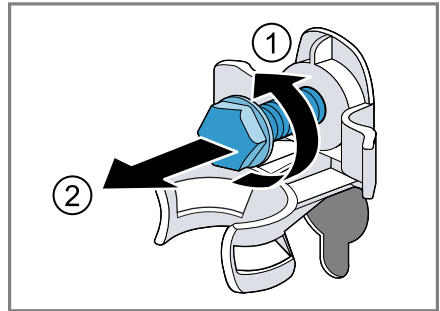
**Huomautus:** Säilytä kuljetustukien ruuvit ja holkit myöhempää kuljetusta varten.

→ "Kuljetustukien asentaminen", Sivu 49

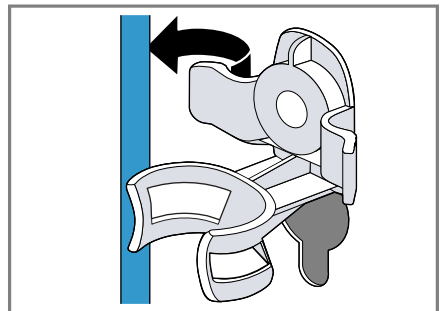
1. Vedä letkut pois pidikkeistä.



2. Löystytä ① ja poista ② 4 kuljetustuen kaikki ruuvit ruuviavaimella, avainkoko 13.

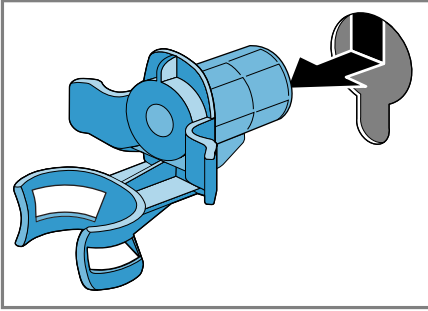


3. Poista verkkoliitäntäjohto pidikkeestä.

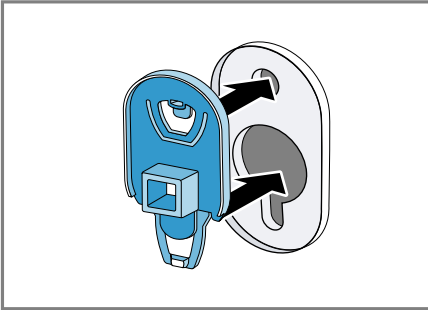


fi Asennus ja liittäminen

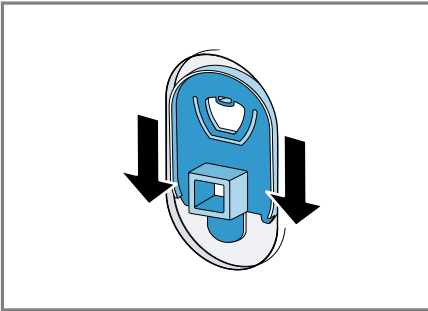
4. Poista 4 holkkia.



5. Aseta 4 suojatulppaa paikoilleen.



6. Työnnä 4 suojatulppaa alas.

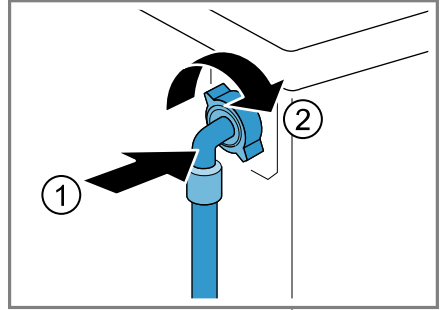


**Huomautus:** Kun haluat asentaa kuljetustuet laitteeseen kuljetusta varten, tee nämä vaiheet päinvastaisessa järjestyksessä.

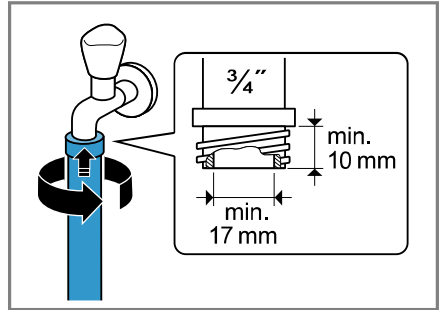
## 4.5 Laitteen liittäminen

### Tulovesiletkun liittäminen

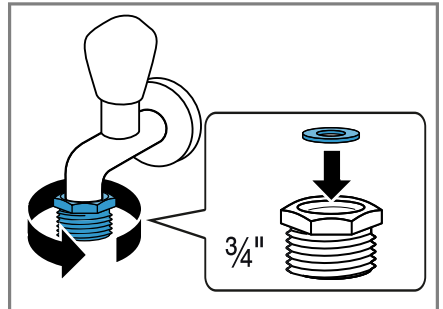
1. Liitä tulovesiletku laitteeseen.



2. Liitä tulovesiletku vesihanaan (26,4 mm = 3/4").



3. Jos käytössä on vesihana 21 mm = 1/2", asenna ensin adapteri ja tiivistelevy.



4. Avaa vesihana varovasti ja tarkasta, ovatko liitäntäkohdat tiiviit.

## Poistovesiliitännän liitäntätyypit

Seuraavassa saat ohjeet laitteen liittämiseen poistovesijärjestelmään.

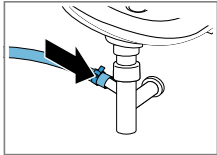
### HUOMIO!

Kun laitteesta poistetaan vesi pumppaamalla, poistovesiletku on paineen alainen, ja letku voi irrota asennetusta liitäntäkohdasta.

- Varmista, että poistovesiletku ei pääse irtoamaan tahattomasti.

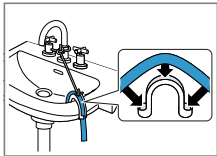
**Huomautus:** Ota huomioon poistoveden pumppauskorkeudet. Suurin sallittu poistoveden pumppauskorkeus on 100 cm.

#### Hajulukko



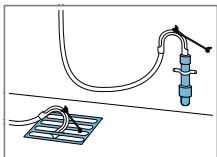
Varmista liitäntäkohdan pitävyys letkunkiristimellä (24 - 40 mm).

#### Pesuallas



Kiinnitä poistovesiletku kaaren avulla ja varmista paikallaan pysyminen. → "Varusteet", Sivu 28

#### Muoviputki, jossa on kumimuhvi, tai viemäri



Kiinnitä poistovesiletku kaaren avulla ja varmista paikallaan pysyminen. → "Varusteet", Sivu 28

## Laitteen liittäminen sähköverkkoon

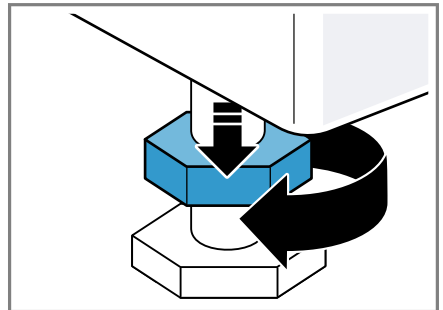
**Huomautus:** Kodin tämän laitteen sähköliitännän pitää vastata paikallisia lakisääteisiä määräyksiä ja turvallisuusmääräyksiä, ja siinä tulisi olla vikavirtasuojajakytkin.

1. Liitä verkkojohdon verkkopistoke laitteen läheisyydessä olevaan pistorasiaan.  
Laitteen liitäntätiedot löydät teknisistä tiedoista → Sivu 52.
2. Tarkista verkkopistokkeen kiinnitys.

## 4.6 Laitteen suoristaminen

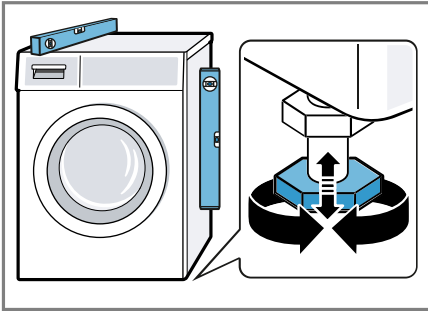
Suorista laite oikein, jotta vähennät häiriöäänä ja värinöitä ja vältät laitteen liikkumisen.

1. Avaa vastamutterit myötäpäivään ruuviavaimella, avainkoko 17.



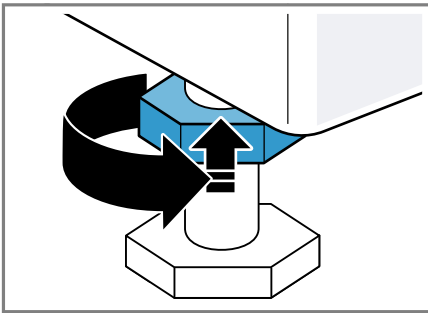
**fi** Asennus ja liitäntä

- 2.** Suorista laite kiertämällä laitejalkoja. Tarkasta laitteen sijoitus vesivaa'alla.



Laitteen on oltava tukevasti lattialla kaikkien jalkojen varassa.

- 3.** Kierrä vastamutterit ruuviavaimella, avainkoko 17, käsikireyteen laitteen runkoa vasten.



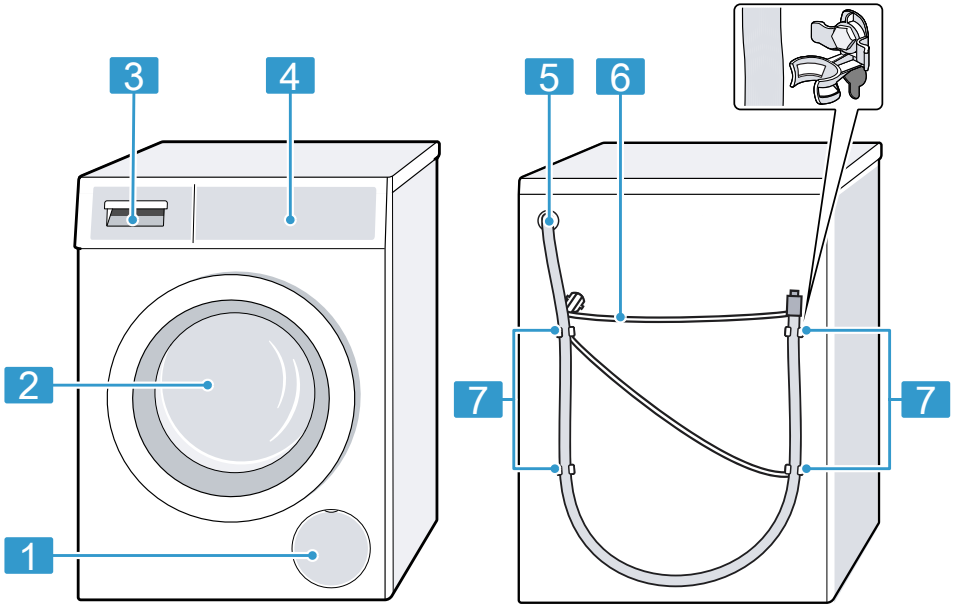
Pidä samalla kiinni laitteen jalasta, jotta korkeus ei muutu.



## 5 Tutustuminen

### 5.1 Laite

Tästä löydät yleiskuvan laitteen osista.



Laitteen tyypistä riippuen voivat tietyt yksityiskohdat kuten väri ja muoto poiketa kuvasta.

**1** Poistopumpun huoltoluukku  
→ *Sivu 35*

**2** Luukku

**3** Pesuainekotelo → *Sivu 17*

**4** Ohjauspaneeli → *Sivu 18*

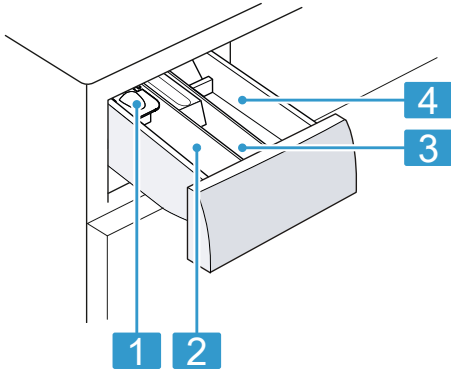
**5** Poistovesiletku → *Sivu 15*

**6** Verkkoliitäntäjohto → *Sivu 15*

**7** Kuljetustuet → *Sivu 13*

### 5.2 Pesuainekotelo

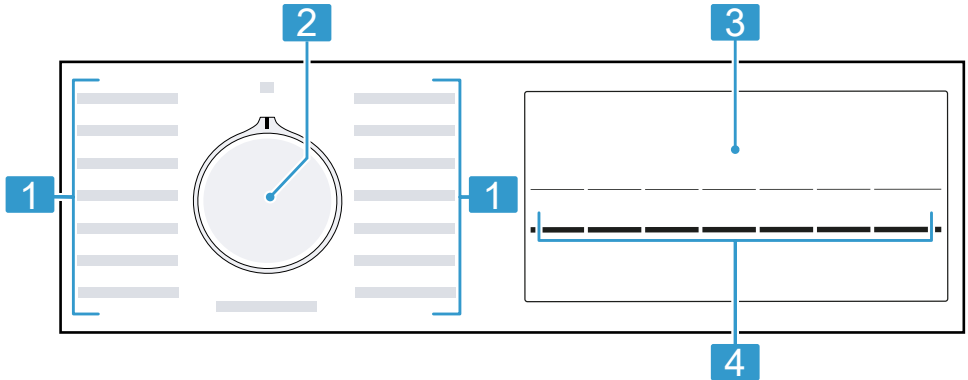
**Huomaus:** Ota huomioon valmistajien antamat ohjeet pesuaineiden ja hoitoaineiden käytöstä ja annostelusta sekä tiedot ohjelmakuvauksista.



- 
- |          |                                                                                                                            |
|----------|----------------------------------------------------------------------------------------------------------------------------|
| <b>1</b> | Annostelija nestemäiselle pyykinpesuaineelle → "Nestepäisen pyykinpesuaineen annostelijan asettaminen paikalleen", Sivu 29 |
|----------|----------------------------------------------------------------------------------------------------------------------------|
- 
- |          |                                              |
|----------|----------------------------------------------|
| <b>2</b> | Lokero II: Pesuaine varsinaista pesua varten |
|----------|----------------------------------------------|
- 
- |          |                        |
|----------|------------------------|
| <b>3</b> | Lokero ☼: Huuhteluaine |
|----------|------------------------|
- 
- |          |                                    |
|----------|------------------------------------|
| <b>4</b> | Lokero I: Pesuaine esipesua varten |
|----------|------------------------------------|
- 

### 5.3 Ohjauspaneeli

Käyttöpaneelin avulla asetetaan laitteen toiminnot ja nähdään tiedot sen käyttötilasta.



- 
- |          |                    |
|----------|--------------------|
| <b>1</b> | Ohjelmat → Sivu 23 |
|----------|--------------------|
- 
- |          |                           |
|----------|---------------------------|
| <b>2</b> | Ohjelmavalitsin → Sivu 29 |
|----------|---------------------------|
- 
- |          |                  |
|----------|------------------|
| <b>3</b> | Näyttö → Sivu 20 |
|----------|------------------|
- 
- |          |                      |
|----------|----------------------|
| <b>4</b> | Valitsimet → Sivu 22 |
|----------|----------------------|
-

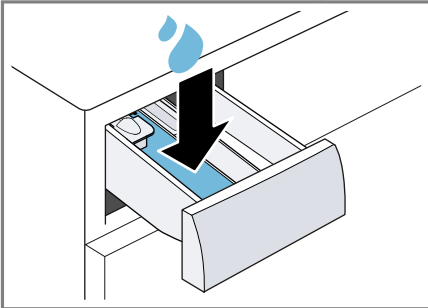
## 6 Ennen ensimmäistä käyttöä

Valmistele laite käyttöä varten.

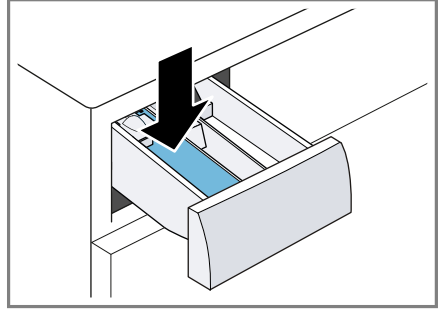
### 6.1 Tyhjän pesukerran käynnistäminen

Laite on tarkastettu huolellisesti ennen sen lähettämistä tehtaalta. Pese ensimmäisen kerran ilman pyykkiä, jotta tehtaan koepesun mahdollinen jäännösvesi poistuu laitteesta.

1. Aseta ohjelmavalitsin kohtaan **Tromlerengøring (Rummun puhdistus)** .
2. Sulje luukku.
3. Vedä pesuainekotelo ulos.
4. Kaada noin 1 litra vesijohtovettä lokeroon II.



5. Annostele valkaisuainetta sisältävää pesujauhetta lokeroon II.

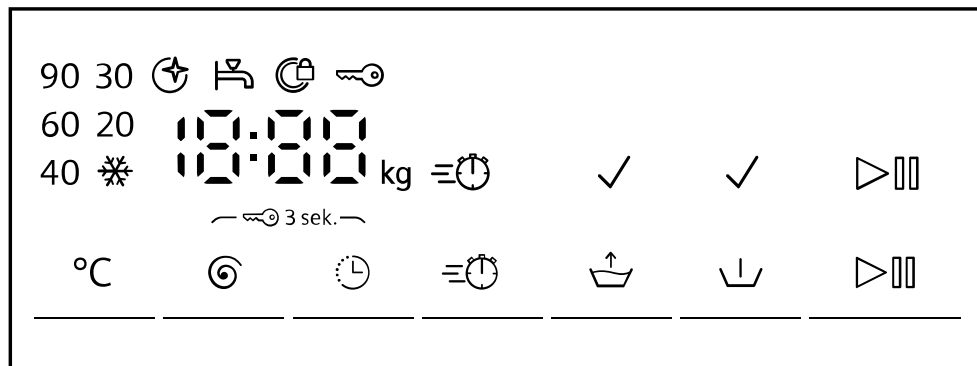


Käytä kevyeen likaan vain puolet pesuainevalmistajan suosittelemasta pesuainemäärästä, jotta vältät vaahdon muodostumisen. Älä käytä villa- tai hienopesuainetta.

6. Työnnä pesuainekotelo paikalleen.
7. Käynnistä ohjelma painamalla ▷ .
- ✓ Näytössä näkyy jäljellä oleva ohjelman kesto.
- ✓ Näytössä näkyy ohjelman päättymisen: "End" .
8. Käynnistä ensimmäinen pesukerta tai aseta ohjelmavalitsin kohtaan **Fra ○ (Pois päältä)** , jos haluat kytkeä laitteen pois päältä.  
→ "Käytön perusteet", Sivu 29


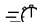



## 7 Näyttö

Näytössä näet voimassa olevat asetusarvot, valintamahdollisuudet ja ohjetekstit.




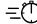





Esimerkki näytöstä

Näyttö	Kuvaus
0:40 <sup>1</sup>	Ohjelman todennäköinen kesto tai ohjelman jäljellä oleva toiminta-aika tunteina ja minuutteina.
10h <sup>1</sup>	Ohjelman päättymisaika → "Valitsimet", Sivu 22
9,0 <sup>1</sup>	Suosittelun suurin täyttömäärä asetetulle ohjelmalle kg.
- - - - 1400	Asetettu linkousnopeus r/min. → "Valitsimet", Sivu 22 0 : ilman loppulinkousta, vain veden poisto - - -: jää veteen, ilman veden poistoa
❄ - 90	Asetettu lämpötila °C. → "Valitsimet", Sivu 22 ❄ (kylmä)
▷	Käynnistäminen, keskeyttäminen tai pysäyttäminen tauon ajaksi <ul style="list-style-type: none"> <li>■ palaa: ohjelma on käynnissä ja se voidaan keskeyttää tai pysäyttää tauon ajaksi.</li> <li>■ vilkkuu: ohjelma voidaan käynnistää tai sitä voidaan jatkaa.</li> </ul>
-P-	Tauko Ohjelman tila
- - -	Jää veteen Ohjelman tila
<sup>1</sup> Esimerkki	

Näyttö	Kuvaus
End	Ohjelman päätyminen Ohjelman tila
	<ul style="list-style-type: none"> <li>■ palaa: lapsilukko on aktivoitu.</li> <li>■ vilkkuu: lapsilukko on aktivoitu ja laitetta on käytetty. → <i>"Lapsilukon deaktivointi", Sivu 32</i></li> </ul>
✓	Esipesu on aktivoitu. → <i>"Valitsimet", Sivu 22</i>
✓	Pesu käyttämällä lisävettä ja yhtä lisähuuhtelukertaa on aktivoitu. → <i>"Valitsimet", Sivu 22</i>
	Lyhennetty ohjelman kesto on aktivoitu. → <i>"Valitsimet", Sivu 22</i>
	vilkkuu: Rummun puhdistus on tarpeen. Käynnistä ohjelma Tromlerengøring (Rummun puhdistus) rummun ja pesuvesisäiliön puhdistamista ja hoitoa varten. → <i>"Rummun puhdistus", Sivu 34</i>
•	palaa: jänniteenvalvontajärjestelmä on pysäyttänyt ohjelman sallittua suurempien alijännitteiden takia. Jännite on taas sallituissa rajoissa ja ohjelma jatkuu. <b>Huomautus:</b> Ohjelma kestää tavallista kauemmin.
:	vilkkuu: jänniteenvalvontajärjestelmä on pysäyttänyt ohjelman sallittua suurempien alijännitteiden takia. <b>Huomautus:</b> Ohjelma jatkuu, kun jännite on taas sallituissa rajoissa.
	<ul style="list-style-type: none"> <li>■ palaa: luukku on lukittu eikä sitä voi avata.</li> <li>■ vilkkuu: luukku ei ole kiinni.</li> <li>■ pois päältä: luukun lukitus on vapautunut ja luukku voidaan avata.</li> </ul>
	<ul style="list-style-type: none"> <li>■ Ei vedenpainetta.</li> <li>■ Vedenpaine vesihanasta on liian matala.</li> </ul>
E:35 / -10 <sup>1</sup>	Vikakoodi, vikanäyttö, äänimerkki. → <i>"Toimintahäiriöiden korjaaminen", Sivu 39</i>
<sup>1</sup> Esimerkki	




## 8 Valitsimet

Ohjelma-asetusten valikoima riippuu asetetusta ohjelmasta.

Valitsin	Vaihtoehdot	lisätietoja
	<ul style="list-style-type: none"> <li>■ käynnistäminen</li> <li>■ keskeyttäminen</li> <li>■ pysäyttäminen tauon ajaksi</li> </ul>	Ohjelman käynnistäminen, keskeyttäminen tai pysäyttäminen tauon ajaksi.
	<ul style="list-style-type: none"> <li>■ aktivointi</li> <li>■ deaktivointi</li> </ul>	Ohjelman lyhyemmän keston aktivointi tai deaktivointi. <b>Huomautus:</b> Energiankulutus kasvaa. Tämä ei vaikuta pesutulokseen.
	24 tuntiin saakka	Määritä ohjelman päättymisaika. Ohjelman kesto sisältyy jo asetettuun tuntimäärään. Kun ohjelma käynnistetään, näytössä näkyy ohjelman kesto.
°C	❄ - 90	Lämpötilan muuttaminen. Asetettu lämpötila °C.
	- - - - 1400	Linkousnopeuden muuttaminen tai ohjelman - - - (jää veteen) aktivointi. Asetettu linkousnopeus r/min. Valinnalla - - - vettä ei pumpata pesun päätyttyä pois ja linkous deaktivoidaan. Pyykki jää huuhteluveteen.
 3 sek.	<ul style="list-style-type: none"> <li>■ aktivointi</li> <li>■ deaktivointi</li> </ul>	→ "Lapsilukko", Sivu 32
	<ul style="list-style-type: none"> <li>■ aktivointi</li> <li>■ deaktivointi</li> </ul>	Esipesun aktivointi tai deaktivointi, esimerkiksi runsaasti likaantunen pyykin pesuun.
	<ul style="list-style-type: none"> <li>■ aktivointi</li> <li>■ deaktivointi</li> </ul>	Runsaamman vesimäärän käytön ja lisähuuhtelukerran aktivointi tai deaktivointi. Suositellaan erityisen herkkäihoisille ja alueille, joissa vesi on hyvin pehmeää.


## 9 Ohjelmat

**Huomautus:** Pyykin hoito-ohjemerkinnoistä löydät lisää ohjeita ohjelmanvalinnasta.

Ohjelma	Kuvaus	Suurin sallittu täyttö määrä (kg)
Bomuld (Puuvilla)	<p>Kulutusta kestävien puuvillaa, pellavaa ja sekoitekuitua olevien tekstiilien pesu. Sopii myös lyhennetyksi ohjelmaksi normaalikaiselle pyykille, kun aktivoit ohjelman </p> <p>Ohjelma-asetus:</p> <ul style="list-style-type: none"> <li>■ maks. 90 °C</li> <li>■ maks. 1400 r/min</li> </ul>	9,0 5,0 <sup>1</sup>
Eco 40-60	<p>Puuvillaa, pellavaa ja sekoitekuitua olevien tekstiilien pesu.</p> <p><b>Huomautus:</b> Tekstiilejä, jotka voidaan hoito-ohjesymbolin mukaan pestä lämpötilassa 40 °C  - 60 °C , voidaan pestä yhdessä. Pesuteho vastaa parasta mahdollista pesuteholuokkaa lakisäateisten määräysten mukaan.</p> <p>Tälle ohjelmalle sovitetaan pesulämpötila automaattisesti täyttömäärän mukaan, jotta saavutetaan optimaalinen energiatehokkuus ja paras mahdollinen pesuteho. Pesulämpötilaa ei voi muuttaa.</p> <p>Ohjelma-asetus:</p> <p><b>Huomautus:</b> Lämpötilaa ei voi tässä ohjelmassa säätää, ja se määritetään automaattisesti.</p> <ul style="list-style-type: none"> <li>■ maks. - °C</li> <li>■ maks. 1400 r/min</li> </ul>	9,0
Strygelet (Synteettiset)	<p>Synteettistä materiaalia ja sekoitekuitua olevien tekstiilien pesu.</p> <p>Ohjelma-asetus:</p> <ul style="list-style-type: none"> <li>■ maks. 60 °C</li> <li>■ maks. 1200 r/min</li> </ul>	4,0



<sup>1</sup>  aktivoitu

<sup>2</sup> Pesu ei mahdollista

Ohjelma	Kuvaus	Suurin sallittu täyttö määrä (kg)
Mix	Puuvillaa, pellavaa, synteettistä materiaalia ja sekoitekuitua olevien tekstiilien pesu. Sopii kevyesti likaantuneelle pyykille. Ohjelma-asetus: <ul style="list-style-type: none"> <li>■ maks. 60 °C</li> <li>■ maks. 1400 r/min</li> </ul>	4,0
Finvask / Silke (Hienopesu / Silkki)	Hellävaraista käsittelyä vaativien, pesunkestävien silkkiä, viskoosia tai synteettistä materiaalia olevien tekstiilien pesu. Käytä hienopyykille tai silkille tarkoitettua pyykinpesuainetta. <b>Huomautus:</b> Pese erityisen hellävaraista käsittelyä vaativat tai hakasia, sinkilöitä tai kaaria sisältävät tekstiilit pesupussissa. Ohjelma-asetus: <ul style="list-style-type: none"> <li>■ maks. 40 °C</li> <li>■ maks. 800 r/min</li> </ul>	2,0
 Uld (Villa)	Villaa ai villasekoitetta olevien käsin- tai konepesunkestävien tekstiilien pesu. Pyykin kutistumisen välttämiseksi rumpu pyörittää tekstiilejä erityisen hellävaraisesti ja pitää välillä pitkiä taukoja. Käytä villalle tarkoitettua pyykinpesuainetta. Ohjelma-asetus: <ul style="list-style-type: none"> <li>■ maks. 40 °C</li> <li>■ maks. 800 r/min</li> </ul>	2,0
Skylning (Huuhtelu)	Huuhtelu ja sen jälkeen linkous ja veden poisto. Ohjelma-asetus: maks. 1400 r/min	–
Centrifugering / Udpumpning (Linkous / Veden poisto)	Linkous ja veden poisto. Jos haluat vain poistaa veden, aktivoi 0 . Pyykkiä ei lingota. Ohjelma-asetus: maks. 1400 r/min	–
Hygiejne (Hygienia)	Kulutusta kestävien puuvillaa, pellavaa ja sekoitekuitua olevien tekstiilien pesu. Sopii allergikoille ja tavallista suurempien hygieniavaatimusten täyttämiseen.	6,5

<sup>1</sup>  aktivoitu<sup>2</sup> Pesu ei mahdollista





Ohjelma	Kuvaus	Suurin sallittu täyttömäärä (kg)
	<p><b>Huomautus:</b> Kun asetettu lämpötila on saavutettu, se pysyy samana koko pesuprosessin ajan.</p> <p>Ohjelma-asetus:</p> <ul style="list-style-type: none"> <li>■ maks. 60 °C</li> <li>■ maks. 1400 r/min</li> </ul>	
Skjorter (Kauluspaidat)	<p>Siliävien puuvillaa, pellavaa, synteettistä materiaalia tai sekoitekuitua olevien paitojen ja puseroiden pesu.</p> <p><b>Huomautus:</b> Pese silkkiä tai hellävaraista käsittelyä vaativaa materiaalia olevat paidat ja puserot ohjelmalla Finvask / Silke (Hienopesu / Silkki) .</p> <p>Ohjelma-asetus:</p> <ul style="list-style-type: none"> <li>■ maks. 60 °C</li> <li>■ maks. 800 r/min</li> </ul>	2,0
Outdoor	<p>Kalvomateriaalia sisältävien ja vettä hylkivien ulkoilu- ja vapaa-ajan asujen pesu.</p> <p>Käytä ulkoiluvaatteille tarkoitettua pyykinpesuainetta.</p> <p>Älä käytä huuhteluainetta.</p> <p>Ohjelma-asetus:</p> <ul style="list-style-type: none"> <li>■ maks. 40 °C</li> <li>■ maks. 800 r/min</li> </ul>	2,0
smartFinish 	<p>Sopii kauluspaidoille, T-paidoille ja vastaaville puuvillaa, pellavaa ja sekoitekuitua oleville tekstiileille.</p> <p>Ohjelma kuivien tekstiilien lämmittämiseksi ja kostuttamiseksi vesihöyryllä; ohjelman päätyttyä tekstiilit ripustetaan kuivumaan, tai ne on helppo myös silittää.</p> <p>Ohjelman täyttömäärä on enintään viisi paitaa tai viisi T-paitaa.</p> <p>Aktivoi  , jos haluat höyrystää vain yhden vaatekappaleen.</p> <p><b>Huomautukset</b></p> <ul style="list-style-type: none"> <li>■ Ripusta lämpimät ja kostutetut tekstiilit kuivumaan heti ohjelman päätyttyä tai silittää tekstiilit.</li> </ul>	- <sup>2</sup>

<sup>1</sup>  aktivoitu

<sup>2</sup> Pesu ei mahdollista

Ohjelma	Kuvaus	Suurin sallittu täyttö määrä (kg)
	<ul style="list-style-type: none"> <li>■ Tekstiilejä ei pestä tai puhdisteta. Älä käytä pesu- tai huuhteluainetta.</li> <li>■ Vesihöyry on kuumaa, ja se voi vaurioittaa tiettyjä kangas- tai tekstiilityyppejä.</li> </ul> <p>Ohjelma ei sen tähden sovellu ulkoilutekstiileille tai silkkiä tai villaa oleville tekstiileille, kuten esimerkiksi villapaidoille.</p>	
Mørkt tøj (Tummat tekstiilit)	<p>Tummien ja voimakasväristen puuvillatekstiilien ja siliävien tekstiilien pesu, esimerkiksi farkut. Pese pyykki sisäpuoli ulospäin käännettynä. Käytä nestemäistä pyykinpesuainetta.</p> <p>Ohjelma-asetus:</p> <ul style="list-style-type: none"> <li>■ maks. 40 °C</li> <li>■ maks. 1200 r/min</li> </ul>	4,0
Tromlerengørin g (Rummun puhdistus)	<p>Rummun puhdistus ja hoito.</p> <p>Käytä ohjelmaa seuraavissa tapauksissa:</p> <ul style="list-style-type: none"> <li>■ ennen ensimmäistä käyttöä</li> <li>■ jos peset usein pesulämpötilassa 40 °C tai tätä matalammassa lämpötilassa</li> <li>■ pidemmän poissaolon jälkeen</li> </ul> <p>Käytä valkaisuainetta sisältävää pesujauhetta. Annostele valkaisuainetta sisältävää pesujauhe varsinaisen pesun lokeroon II.</p> <p>→ "Pesuainekotelo", Sivu 17</p> <p>Puolita pesuainemäärä, jotta vältät vaahdon muodostumisen.</p> <p>Älä käytä huuhteluainetta.</p> <p>Älä käytä villa- tai hienopesuainetta tai nestemäistä pyykinpesuainetta.</p> <p><b>Huomautus:</b> Jos et ole pitkään aikaan käyttänyt ohjelmaa, jossa pesulämpötila on 60 °C tai korkeampi, rummunpuhdistuksen näyttö vilkkuu muistutukseksi.</p>	– <sup>2</sup>
Super 15'/30'	<p>Puuvillaa, synteettistä materiaalia ja sekoitekuitua olevien tekstiilien pesu.</p> <p>Lyhyt ohjelma pienelle määrälle kevyesti likaantunutta pyykkiä.</p> <p>Ohjelma kestää n. 30 minuuttia.</p>	4,0 2,0 <sup>1</sup>

<sup>1</sup> ≡ aktivoitu<sup>2</sup> Pesu ei mahdollista

Ohjelma	Kuvaus	Suurin sallittu täyttömäärä (kg)
	Jos haluat lyhentää ohjelman keston 15 minuuttiin, aktivoi  . Suurin sallittu täyttömäärä laskee arvoon 2,0 kg. Ohjelma-asetus: <ul style="list-style-type: none"><li>■ maks. 40 °C</li><li>■ maks. 1200 r/min</li></ul>	
<sup>1</sup>  aktivoitu		
<sup>2</sup> Pesu ei mahdollista		

## 10 Varusteet

Käytä alkuperäisiä varusteita. Ne on suunniteltu laitettasi varten.

**Huomautus:** Joissakin varusteissa on käytettävissä väri vaihtoehtoja. Ota yhteys  
→ "Huolto palvelu", Sivu 50.

	Käyttö	Tilausnumero
Tulovesiletkun jatke	Kylmän tulovesiletkun tai Aquastop-tulovesiletkun pidentäminen (2,5 m).	WZ10131
Kiinnityssarja	Laitteen vakauden parantaminen.	WX975600
Pidempi tulovesiletku	Vakiomallisen tulovesiletkun korjaaminen pidemmällä letkulla (2,20 m).	00353925
Kaareva letkun pidike	Poistovesiletkun kiinnittäminen.	00655300
Nestemäisen pesuaineen jakaja	Nestemäisen pyykinpesuaineen annostelu.	00605740
Jalusta	Sijoita laite korkeammalle täyttämisen ja tyhjentämisen helpottamiseksi.	WZWP20W
Pesukoneen puhdistusaine	Puhdistusaine laitteen sisäosan hoitoa varten.	00311929

## 11 Pyykki

### 11.1 Pyykin esivalmistelu

#### HUOMIO!

Pyykkiin jääneet esineet voivat vahingoittaa pyykkiä ja rumpua.

- Tyhjennä taskut ennen kuin laitat pyykin koneeseen.

#### Huomautus

Esikäsittelemällä pyykin suojaat laitetta ja tekstiilejä.

- Harjaa hiekka ja multa pois
- Lajittele pyykki värin ja tekstiililajien mukaan ja noudata hoito-ohjemerkkejä

- Sulje kaikki vetoketjut, tarrakiinnikkeet, hakaset ja nepparit
- Sido kangasvyöt, kangasnauhat ja kiristysnyörit kiinni
- Poista verhojen ripustusrullat ja liijypainot
- Pese pienet tai hellävaraista käsittelyä vaativat tekstiilit pesupussissa
- Pese aina yhdessä pieniä ja suuria vaatekappaleita
- Pese välittömästi pyykki, jossa on tuoreita tahroja
- Esikäsittele ja pese useaan kertaan pyykki, jossa on kuivuneita tahroja
- Aseta pyykki väljästi rumpuun

## 12 Pesuaine ja hoitoaine

Käyttöä ja annostelua koskevat valmistajan ohjeet löydät pakkauksesta.

### Huomautukset

- käytä nestemäisiä pesuaineita käyttäessäsi vain helposti valuvia pesuaineita
- älä sekoita erilaisia nestemäisiä pesuaineita keskenään
- älä sekoita yhteen pyykinpesuainetta ja huuhteluainetta
- älä käytä liian pitkään säilössä olleita tai liian paksuja tuotteita
- Älä käytä liuotinpitoisia tai syövyttäviä aineita tai aineita, joista haihtuu kaasuja
- Käytä värjäysaineita harvoin, koska kiinnityssuola saattaa syövyttää teräspintoja
- älä käytä laitteessa värinpoistoaineita

## 13 Käytön perusteet

### 13.1 Laitteen kytkeminen päälle

**Vaativuus:** Laite on asennettu ja liitetty asianmukaisesti.

→ *"Asennus ja liitäntä"*, Sivu 11

- ▶ Aseta ohjelmavalitsin ohjelman kohdalle.

### 13.2 Ohjelman asettaminen

1. Kierrä ohjelmavalitsinta ja aseta se haluamasi ohjelman kohdalle.  
→ *"Ohjelmat"*, Sivu 23

2. Jos tarpeen, muuta ohjelma-asetuksia.

→ *"Ohjelma-asetusten muuttaminen"*, Sivu 29

### 13.3 Ohjelma-asetusten muuttaminen

**Vaativuus:** Ohjelma on asetettu.

→ *"Ohjelman asettaminen"*, Sivu 29

- ▶ Muuta ohjelma-asetuksia.  
→ *"Valitsimet"*, Sivu 22

**Huomautus:** Ohjelma-asetukset eivät tallennu ohjelmaan pysyvästi.

### 13.4 Pyykin asettaminen koneeseen

**Huomautus:** Huomioi ohjelmien suurin sallittu täyttömäärä, jotta vältät rypistymisen.

→ *"Ohjelmat"*, Sivu 23

#### Vaativuudet

- Pyykki on esikäsitelty ja lajiteltu.  
→ *"Pyykki"*, Sivu 28
- Rumpu on tyhjä.

1. Avaa luukku.
2. Aseta pyykki rumpuun.
3. Sulje luukku.

Varmista, että pyykkiä ei jää puristuksiin luukun väliin.

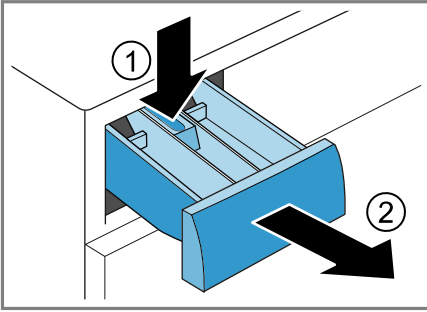
### 13.5 Nestepäisen pyykinpesuaineen annostelijan asettaminen paikalleen

Jos tilaat annostelijan lisävarusteena, annostelija on asetettava paikalleen.

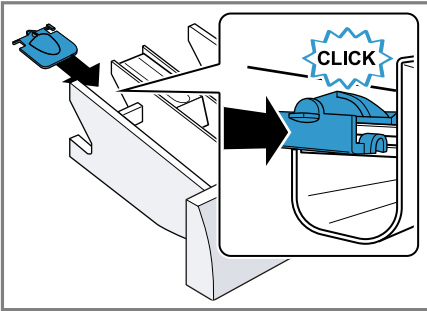
1. Vedä pesuainekotelo ulos.

## fi Käytön perusteet

2. Paina jakaja alas ja ota pesuainekotelo pois paikaltaan.



3. Aseta annostelija paikalleen.



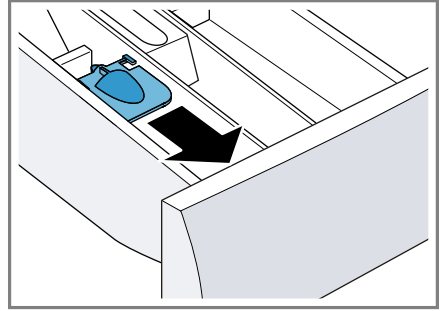
4. Aseta pesuainekotelo paikalleen.

### 13.6 Nestemäisen pesuaineen annostelijan käyttö

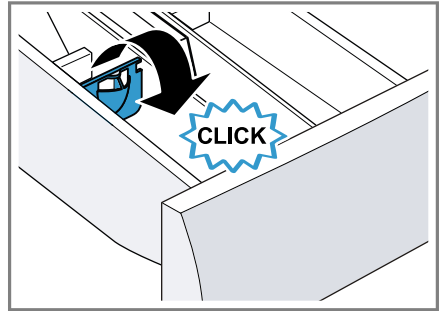
Voit käyttää pesuainekotelossa annostelijaa nestemäisen pesuaineen annostelua varten.

1. Vedä pesuainekotelo ulos.

2. Työnnä annostelija eteenpäin.



3. Käännä annostelija alas ja lukitse paikalleen.



4. Työnnä pesuainekotelo paikalleen.

### 13.7 Pesuaineen ja hoitoaineen jakaminen

#### Huomautukset

- Älä käytä nestemäisen pesuaineen annostelijaa, kun käytät geelimäistä pesuainetta, pesujauhetta tai kun olet aktivoinut esipesun tai ajastusajan.
- Ota pesuainetta ja hoitoainetta → *Sivu 29* koskevat ohjeet huomioon.

1. Vedä pesuainekotelo ulos.
2. Annostele pesuaine. → "*Pesuainekotelo*", *Sivu 17*
3. Annostele tarvittaessa hoitoaine.
4. Työnnä pesuainekotelo paikalleen.

## 13.8 Pesuohjelman käynnistäminen

**Vaativuus:** Ohjelma on asetettu.  
→ "Ohjelman asettaminen", Sivu 29

- ▶ Paina ▷☐ .
- ✓ Rumpu pyörii ja laite suorittaa täyttömäärän tunnistuksen, joka voi kestää enintään 2 minuuttia, ja sen jälkeen laitteeseen tulee vettä.
- ✓ Näytössä näkyy ohjelman kesto tai ohjelman päättymisaika.
- ✓ Näytössä näkyy ohjelman päättymisen: "End" .

## 13.9 Ohjelman aktivoidun päättymisajan muuttaminen

Voit muuttaa ohjelman asetettua ja aktivoitua päättymisaikaa uudelleen ennen kuin käynnistät ohjelman.

### Vaatimukset

- Ohjelma on asetettu.  
→ "Ohjelman asettaminen", Sivu 29
  - Ohjelman päättymisaika on asetettu ja aktivoitu.  
→ "Valitsimet", Sivu 22
1. Paina ▷☐ .  
Ohjelman aktivoitu päättymisaika on pysäytetty tauon ajaksi.
  2. Paina ☉ , kunnes näytössä näkyy ohjelman haluamasi päättymisaika.
  3. Paina ▷☐ .  
Ohjelman muutettu päättymisaika on aktivoitu.

## 13.10 Pyykin liottaminen

**Huomautus:** Pesuainetta ei tarvitse lisätä. Pesuvesi käytetään sen jälkeen myös pesemiseen.

1. Käynnistä ohjelma.

2. Kun haluat pysäyttää ohjelman tauon ajaksi, paina noin 10 minuutin kuluttua ▷☐ .
3. Kun haluat jatkaa ohjelmaa, paina haluamasi liotusajan kuluttua ▷☐ .

## 13.11 Pyykin lisääminen

Ohjelman käynnistyttyä voit poistaa tai lisätä pyykkiä ohjelman tilasta riippuen.

1. Paina ▷☐ .

Laite pysähtyy tauon ajaksi.

**Huomautus:** Jos haluat lisätä pyykkiä, noudata näytössä olevia ohjeita.

→ "Näyttö", Sivu 21

2. Avaa luukku.
3. Lisää tai poista pyykkiä.
4. Sulje luukku.
5. Paina ▷☐ .

## 13.12 Ohjelman keskeyttäminen

1. Paina ▷☐ .
2. Avaa luukku.

Jos lämpötila on korkea tai veden pinta on korkealla, luukku pysyy turvallisuussyistä lukittuna.

– Jos lämpötila on korkea, käynnistä ohjelma **Skylning (Huuhtelu)** .

– Jos veden pinta on korkealla, käynnistä ohjelma

**Centrifugering (Linkous)** tai aseta veden poistoon sopiva ohjelma.

→ "Ohjelmat", Sivu 23

3. Poista pyykki.  
→ "Pyykin poistaminen koneesta", Sivu 32

## 13.13 Ohjelman jatkaminen, kun pyykki on jäänyt veteen

### Vaativuudet

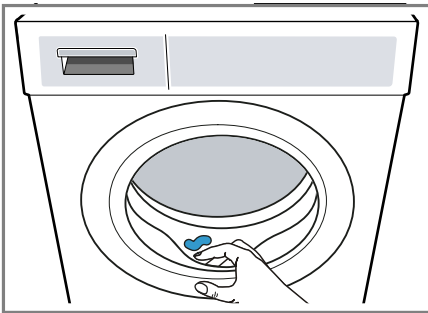
- Pyykin jätö veteen on aktivoitu.  
→ "Valitsimet", Sivu 22
  - Asetetun ohjelman viimeinen huuhtelukerta on päättynyt ja pyykki jää huuhteluveteen.
1. Aseta ohjelma **Centrifugering (Linkous)** tai vedenpoisto-ohjelma.  
→ "Ohjelmat", Sivu 23
  2. Paina ▷■ .

## 13.14 Pyykin poistaminen koneesta

1. Avaa luukku.
2. Poista pyykki rummusta.

## 13.15 Laitteen kytkeminen pois päältä

1. Aseta ohjelmavalitsin kohtaan **Fra** ○ (**Pois päältä**) .
2. Sulje vesihana.
3. Pyyhi kumimansetti kuivaksi ja poista vieraat esineet.



4. Jätä laitteen luukku ja pesuainekotelo auki, jotta jäännösvesi pääsee kuivumaan.

---

## 14 Lapsilukko

Lukitse laite valitsimien tahattoman käytön estämiseksi.

### 14.1 Lapsilukon aktivointi

- ▶ Paina molempia valitsimia ☞☞ **3 sek.** noin 3 sekunnin ajan.
- ✓ Näytössä näkyy ☞☞ .
- ✓ Valitsimet on lukittu.
- ✓ Lapsilukko pysyy aktivoituna myös, kun laite kytketään pois päältä, ja sähkökatkon sattuessa.

### 14.2 Lapsilukon deaktivointi

**Vaativuus:** Lapsilukon deaktivoinniseksi pitää laitteen olla päällä.

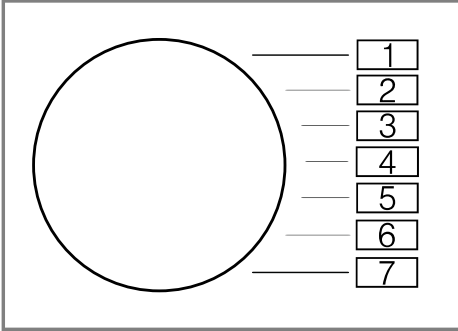
- ▶ Paina molempia valitsimia ☞☞ **3 sek.** noin 3 sekunnin ajan.
- ✓ Symboli ☞☞ sammuu näytöstä.



## 15 Perusasetukset

Voit säätää laitteen perusasetukset tarpeidesi mukaisiksi.

### 15.1 Yhteenveto perusasetuksista



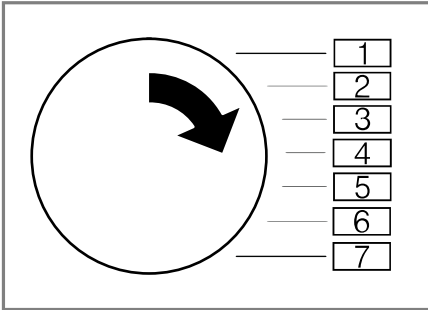
Perusasetus	Ohjelmakohta	Arvo	Kuvaus
Päätymisen äänimerkki	2	0 (pois) 1 (hiljainen) 2 (keskimääräinen) 3 (voimakas) ) 4 (erittäin voimakas)	Ohjelman päättyessä kuuluvan äänimerkin voimakkuuden asettaminen.
Valitsinääni	3	0 (pois) 1 (hiljainen) 2 (keskimääräinen) 3 (voimakas) ) 4 (erittäin voimakas)	Valitsimia valittaessa kuuluvan äänimerkin voimakkuuden asettaminen.
Rummun puhdistuksen muistutus	4	On (päällä) OFF (pois)	Rummun puhdistuksen muistutuksen aktivointi tai deaktivointi.

<sup>1</sup> Esimerkki

Perusasetus	Ohjelmakohta	Arvo	Kuvaus
Ohjelmalaskuri	5	42 <sup>1</sup>	Päätyneiden ohjelmien lukumäärän näyttö.
<sup>1</sup> Esimerkki			

## 15.2 Perusasetusten muuttaminen

1. Aseta ohjelmavalitsin kohtaan 1.



2. Paina **▷** ja käännä samalla ohjelmavalitsin kohtaan 2.
- ✓ Näytössä näkyy tämänhetkinen arvo.
3. Aseta ohjelmavalitsin haluamaasi kohtaan.  
→ "Yhteenveto perusasetuksista", Sivu 33
4. Jos haluat muuttaa arvoa, paina **⌚**
5. Jos haluat tallentaa muutoksen muistiin, kytke laite pois päältä.

## 16 Ohjelmalaskuri

Ohjelmalaskuri näyttää päätyneiden ohjelmien lukumäärän.

### 16.1 Ohjelmalaskurin haku näyttöön

1. Aseta ohjelma kohtaan 1.
2. Paina **▷** ja aseta samalla ohjelma kohtaan 2.

3. Aseta ohjelma kohtaan 5.

## 17 Puhdistus ja hoito

Puhdista ja hoida laitetta huolellisesti, jotta se pysyy pitkään toimintakuntoisena.

### 17.1 Rummun puhdistus

#### **⚠ HUOMAA** **Loukkaantumisvaara!**

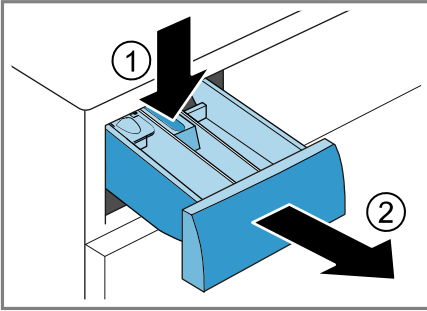
Jatkuva pesu matalassa lämpötilassa ja laitteen puutteellinen tuuletus voivat vaurioittaa rumpua ja aiheuttaa loukkaantumisia.

- ▶ Käynnistä säännöllisesti rummun puhdistusohjelma tai pese vähintään 60 °C lämpötilassa.
- ▶ Anna laitteen kuivua jokaisen käytön jälkeen luukku ja pesuainekotelo avoimena.
- ▶ Käynnistä ohjelma **Tromlerengøring (Rummun puhdistus)** ilman pyykkiä ja käyttämällä laitteen sisäosan hoitoon tarkoitettua puhdistusainetta  
→ "Varusteet", Sivu 28 tai valkaisuainetta sisältävää pesujauhetta.

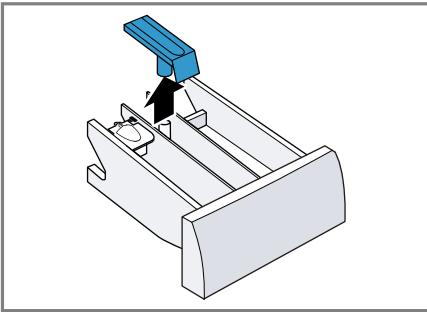
### 17.2 Pesuainekotelon puhdistus

1. Vedä pesuainekotelo ulos.

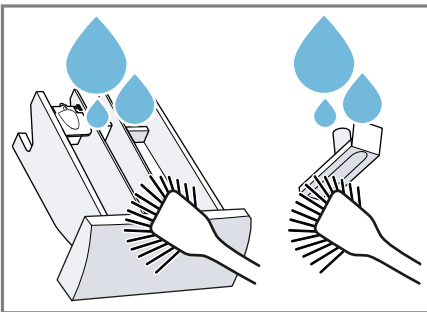
2. Paina jakaja alas ja ota pesuainekotelo pois paikaltaan.



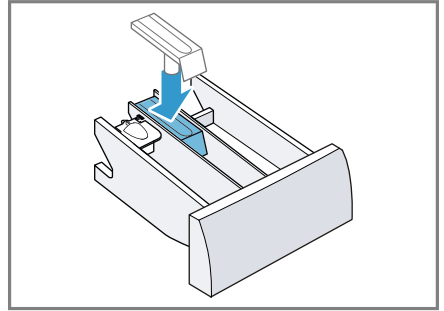
3. Paina jakaja alhaalta päin ylös pois paikaltaan.



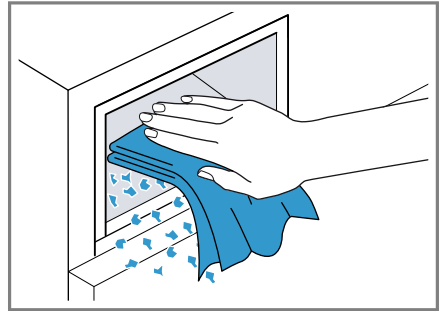
4. Pese pesuainekotelo ja jakaja vedellä ja harjalla ja kuivaa.



5. Aseta jakaja paikalleen ja lukitse kiinni.



6. Puhdista pesuainekotelon aukko.



7. Työnnä pesuainekotelo paikalleen.

### 17.3 Poistopumpun puhdistus

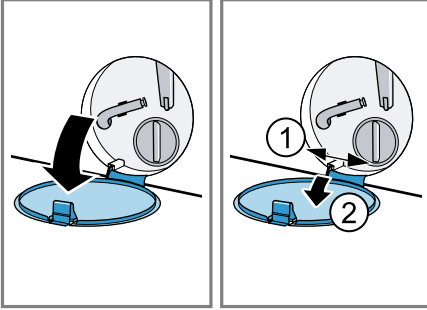
Puhdista poistopumppu säännöllisesti, vähintään kuitenkin kerran vuodessa, ja jos esiintyy tukoksia tai kolisevia häiriöääniä.

#### Poistopumpun tyhjännys

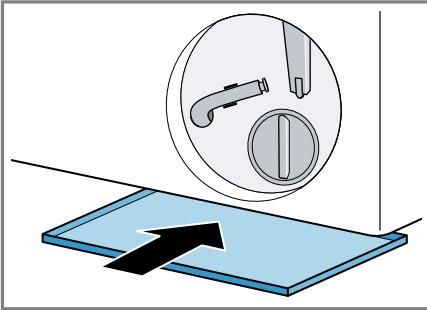
1. Sulje vesihana.
2. Kytke laite pois päältä.  
→ "Laitteen kytkeminen pois päältä", Sivu 32
3. Irrota laitteen verkkopistoke sähköverkosta.

fi Puhdistus ja hoito

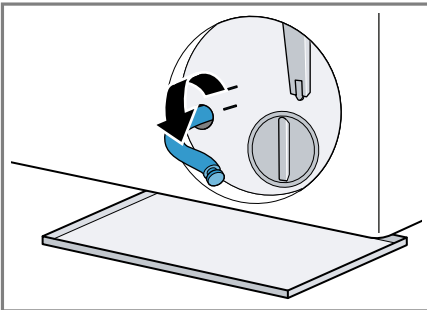
4. Avaa huoltoluukku ja ota se pois paikaltaan.



5. Aseta riittävän suuri astia aukon alle.



6. Ota tyhjennysletku pois pidikkeestä.

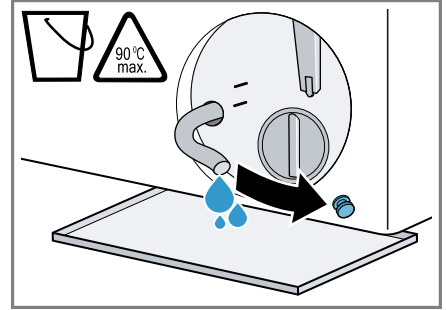


7. **⚠ HUOMAA - Palamisvaara!**

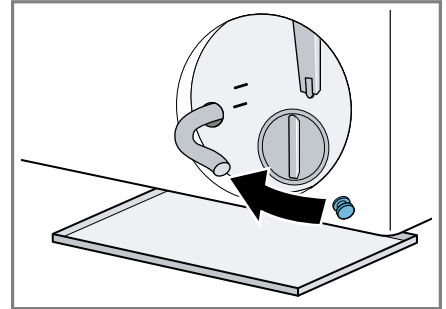
Kun pesulämpötila on korkea, pesuvesi on kuumaa.

- Älä kosketa kuumaa pesuvettä.

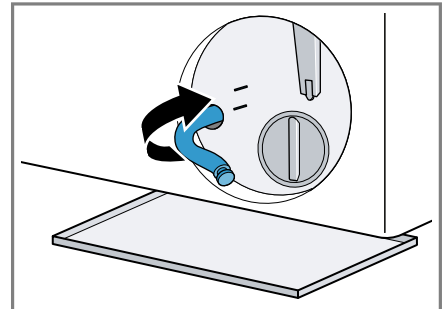
Irrrota tulppa ja anna veden valua astiaan.



8. Paina tulppa paikalleen.



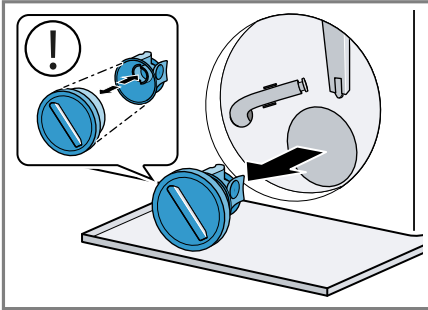
9. Kiinnitä tyhjennysletku pidikkeeseen.



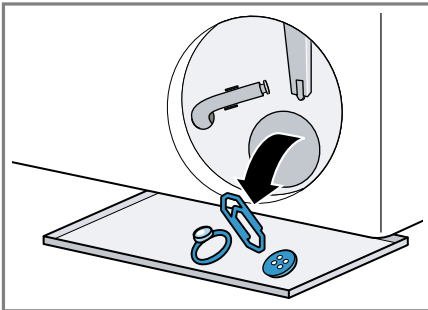
## Poistopumpun puhdistus

**Vaatus:** Poistopumppu on tyhjä.  
→ Sivu 35

1. Koska poistopumpussa voi olla vielä jäännösvettä, kierrä pumpun kansi varovasti irti.
  - Suodattimen sisäosa voi jäädä kiinni pumppukoteloon karkean lian takia. Irrota lika ja ota suodattimen sisäosa pois paikaltaan.



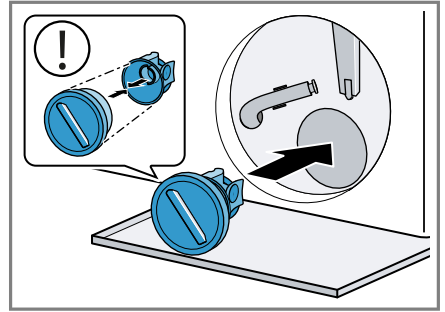
2. Puhdista sisäosa, pumpun kannen kierre ja pumppupesä.



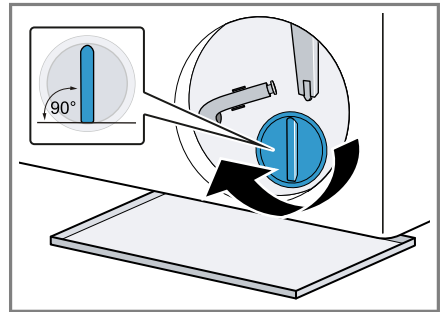
Pumpun kansi koostuu kahdesta rakenneosasta, jotka voidaan irrottaa toisistaan puhdistusta varten.

3. Varmista, että poistopumpun siipipyörä pääsee pyörimään vapaasti.

4. Aseta pumpun kansi paikalleen.
  - Varmista, että pumpun kannen rakenneosat on asennettu oikein.

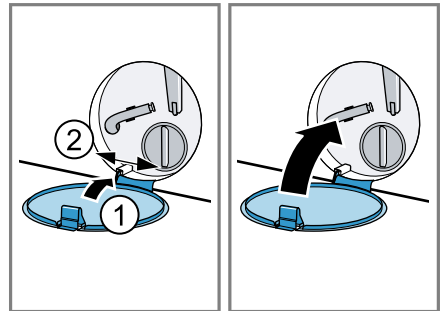


5. Kierrä pumpun kansi kiinni vasteeseen saakka.



Pumpun kannen kädensijan pitää olla pystyasennossa.

6. Aseta huoltoluukku paikalleen ja sulje se.



## **Ennen seuraavaa pesukertaa**

Jotta pyykinpesuaine ei joudu seuraavan pesukerran yhteydessä käyttämättömänä viemäriputkeen, käynnistä veden poistoon sopiva ohjelma sen jälkeen, kun olet tyhjentänyt poistopumpun.

1. Avaa vesihana.
2. Liitä pistoke pistorasiaan.
3. Kytke laite päälle.
4. Kaada yksi litra vettä lokeroon II.
5. Valitse sopiva ohjelma veden poistamiseksi.  
→ *"Ohjelmat", Sivu 23*

## 18 Toimintahäiriöiden korjaaminen


Voit poistaa itse laitteen pienet toimintahäiriöt. Tutustu häiriöiden korjaamisesta annettuihin ohjeisiin ennen kuin otat yhteyden huoltopalveluun. Näin vältät turhia kustannuksia.

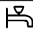
### VAROITUS

#### Sähköiskun vaara!

Epäasianmukaiset korjaukset ovat vaarallisia.

- ▶ Laitteen korjaustöitä saavat tehdä vain alan ammattilaiset.
- ▶ Laitteen korjaukseen saa käyttää vain alkuperäisiä varaosia.
- ▶ Jos laitteen verkkojohto vaurioituu, sen saa turvallisuussyistä vaihtaa vain valmistaja, sen huoltopalvelu tai vastaavan pätevyyden omaava henkilö.

Vika	Syy ja vianhaku
Näyttö sammunut ja  vilkkuu.	Energiansäästötila on aktiivinen. <ul style="list-style-type: none"> <li>▶ Paina jotain valitsinta.</li> <li>✓ Näyttö palaa taas.</li> </ul>
"E:30 / -80"	Poistoputki tai poistovesiletku on tukossa. <ul style="list-style-type: none"> <li>▶ Puhdista poistoputki ja vedenpoistoletku.</li> </ul>
	Poistoputki tai poistovesiletku on taittunut tai puristuksissa. <ul style="list-style-type: none"> <li>▶ Varmista, että poistoputki tai poistovesiletku ei ole taittunut tai puristuksissa.</li> </ul>
	Poistovesiletku on liitetty liian ylös. <ul style="list-style-type: none"> <li>▶ Asenna poistovesiletku enintään 1 metrin korkeudelle.</li> </ul>
	Poistovesiletkuun on asennettu luvaton jatke. <ul style="list-style-type: none"> <li>▶ Poista poistovesiletkun luvattomat jatkeet. → "Laitteen liittäminen", Sivuu 14</li> </ul>
	Poistopumppu tukossa. <ul style="list-style-type: none"> <li>▶ → "Poistopumpun puhdistus", Sivuu 35</li> </ul>
	Pumpun kantta ei ole koottu oikein. <ul style="list-style-type: none"> <li>▶ Kokoa pumpun kansi oikein.</li> </ul>
	Pumpun kantta ei ole kierretty kunnolla paikalleen. <ul style="list-style-type: none"> <li>▶ Varmista, että kierrät pumpun kannen laitteeseen vasteeseen saakka. Pumpun kannen kädensijan pitää olla pystyasennossa.</li> </ul>
	Pesuainetta on annosteltu liikaa.

Vika	Syy ja vianhaku
"E:30 / -80"	<ul style="list-style-type: none"> <li>▶ Välitön aputoimenpide: sekoita ruokalusikallinen huuhteluainetta 0,5 litraan vettä ja kaada seos lokeroon II (ei pestäessä outdoor-, urheilu- tai untuvatekstiilejä).</li> <li>▶ Pienennä pesuainemäärää seuraavalla pesukerralla, kun täyttömäärä on sama.</li> </ul>
"E:36 / -25 / -26"	<p>Poistopumppu tukossa.</p> <ul style="list-style-type: none"> <li>▶ → "Poistopumpun puhdistus", Sivu 35.</li> </ul>
"E:60 / -2B"	<p>Epätasapainon tunnistus on keskeyttänyt linkouksen rumpuun epätasaisesti jakautuneen pyykin takia.</p> <ul style="list-style-type: none"> <li>▶ Jaa pyykki uudelleen rumpuun.</li> </ul> <p><b>Huomautus:</b> Laita konetta täyttäessäsi rumpuun mieluiten aina yhdessä suuria ja pieniä vaatekappaleita. Erikokoiset vaatekappaleet jakautuvat lingottaessa tasaisemmin rummun sisällä.</p>
"E:30 / -10" ja/tai 	<p>Vedenpaine on pieni. Korjaus ei ole mahdollista.</p> <hr/> <p>Tulovesisihdit ovat tukossa.</p> <ul style="list-style-type: none"> <li>▶ Puhdista tulovesisihdit.</li> </ul> <hr/> <p>Vesihana on kiinni.</p> <ul style="list-style-type: none"> <li>▶ Avaa vesihana.</li> </ul> <hr/> <p>Tulovesiletku on taittunut tai puristuksissa.</p> <ul style="list-style-type: none"> <li>▶ Varmista, että tulovesiletku ei ole taittunut tai puristuksissa.</li> </ul> <hr/> <p>Vesimäärän mittausjärjestelmässä on vika.</p> <p><b>Huomautus:</b> Laite käynnistää virheilmoituksen yhteydessä vedenpoiston.</p> <ol style="list-style-type: none"> <li>1. Odota ensin n. 5 minuuttia, kunnes vedenpoisto on päättynyt.</li> <li>2. Poista virheilmoitus kytkemällä laite pois päältä.</li> <li>3. Kytke laite taas päälle.</li> <li>4. Jos virheilmoitus ilmestyy uudelleen näyttöön, soita huoltopalveluun. → "Huoltopalvelu", Sivu 50</li> </ol>
: vilkkuu.	<p>Jänniteenvälvoitajärjestelmä tunnistaa saua suuremman alijännitteen.</p> <ul style="list-style-type: none"> <li>▶ Korjaus ei ole mahdollista.</li> </ul> <p><b>Huomautus:</b> Kun jännitteensaanti on taas kunnossa, ohjelma jatkuu normaalisti.</p>



<b>Vika</b>	<b>Syy ja vianhaku</b>
• vilkkuu.	Liian alhainen jännite voi aiheuttaa ohjelman pitenemisen. Korjaus ei ole mahdollista.
• palaa.	Liian alhainen jännite voi aiheuttaa ohjelman pitenemisen. Korjaus ei ole mahdollista.
☹ palaa.	Lämpötila on liian korkea. ▶ Odoti, kunnes lämpötila on laskenut. ▶ → <i>"Ohjelman keskeyttäminen", Sivu 31</i>
	Vedenpinta on liian korkealla. ▶ Valitse sopiva ohjelma veden poistamiseksi. → <i>"Ohjelmat", Sivu 23</i>
☹ vilkkuu.	Luukku ei ole kiinni. ▶ Sulje luukku.
	Pyykkiä on jäänyt puristuksiin luukun väliin. ▶ Poista luukun väliin puristuksiin jäänyt pyykki.
☹	Rummun puhdistus on tarpeen. ▶ → <i>"Rummun puhdistus", Sivu 34</i>
"E:30/-20"	Pesuainetta on annosteltu liikaa. ▶ Pienennä pesuainemäärää seuraavalla pesukerralla, kun täyttömäärä on sama.
	Vettä lisätty. ▶ Älä lisää koneeseen käytön aikana vettä.
	Magneettiventtiilissä on vika. ▶ Soita huoltopalveluun. → <i>"Huoltopalvelu", Sivu 50</i>
Kaikki muut vikakoodit.	Toimintahäiriö 1. Kytke laite pois päältä ja taas päälle. 2. Jos viesti ilmestyy uudelleen näyttöön, irrota laite vähintään 30 sekunnin ajaksi sähköverkosta irrottamalla pistokkeen tai kytkemällä kyseisen sulakkeen sulakerasiassa pois päältä. ✓ Jos häiriö oli kertaluonteinen, viesti katoaa. 3. Jos viesti tulee uudestaan näyttöön, soita huoltopalveluun. Ilmoita puhelussa tarkka virheilmoitus. → <i>"Huoltopalvelu", Sivu 50</i>
Laite ei toimi.	Verkkoyhdön pistoke ei ole liitetty. ▶ Liitä laite sähköverkkoon.
	Sulake on luennut sulakerasiassa.


Vika	Syy ja vianhaku
Laite ei toimi.	<ul style="list-style-type: none"> <li>▶ Tarkasta sulakerasiassa oleva sulake.</li> </ul>
	<p>Virransaanti on katkennut.</p> <ul style="list-style-type: none"> <li>▶ Tarkista, toimivatko huoneen valot tai muut huoneessa olevat laitteet.</li> </ul>
Ohjelma ei käynnisty.	<p>Valitsinta ▷☐☐ ei ole painettu.</p> <ul style="list-style-type: none"> <li>▶ Paina ▷☐☐ .</li> </ul>
	<p>Luukku ei ole kiinni.</p> <ul style="list-style-type: none"> <li>▶ Sulje luukku.</li> </ul>
	<p>Lapsilukko on aktivoitu.</p> <ul style="list-style-type: none"> <li>▶ Deaktivoi lapsilukko. → "Lapsilukon deaktivointi", Sivu 32</li> </ul>
	<p>🕒 on aktivoitu.</p> <ul style="list-style-type: none"> <li>▶ Tarkasta, onko 🕒 aktivoitu. → "Valitsimet", Sivu 22</li> </ul>
	<p>Pyykkiä on jäänyt puristuksiin luukun väliin.</p> <ul style="list-style-type: none"> <li>▶ Poista luukun väliin puristuksiin jäänyt pyykki.</li> </ul>
Luukku ei saa avattua.	<p>– – – on aktivoitu.</p> <ul style="list-style-type: none"> <li>▶ Jatka ohjelmaa seuraavasti valitsemalla <b>Centrifugering (Linkous)</b> tai <b>Udpumpning (Veden poisto)</b> ja painamalla ▷☐☐ . → "Ohjelman jatkaminen, kun pyykki on jäänyt veteen", Sivu 32</li> </ul>
	<p>Lämpötila on liian korkea.</p> <ul style="list-style-type: none"> <li>▶ Odota, kunnes lämpötila on laskenut.</li> <li>▶ Ohjelman keskeyttäminen. → "Ohjelman keskeyttäminen", Sivu 31</li> </ul>
	<p>Vedenpinta on liian korkealla.</p> <ul style="list-style-type: none"> <li>▶ Valitse sopiva ohjelma veden poistamiseksi. → "Ohjelmat", Sivu 23</li> </ul>
	<p>Sähkökatko.</p> <ul style="list-style-type: none"> <li>▶ Avaa luukku hätäavaajan avulla. → "Lukon avaaminen hätätilanteessa", Sivu 49</li> </ul>
Pesuvesi ei poistu laitteesta.	<p>Poistoputki tai poistovesiletku on tukossa.</p> <ul style="list-style-type: none"> <li>▶ Puhdista poistoputki ja vedenpoistoletku.</li> </ul>
	<p>Poistoputki tai poistovesiletku on taittunut tai puristuksissa.</p> <ul style="list-style-type: none"> <li>▶ Varmista, että poistoputki tai poistovesiletku ei ole taittunut tai puristuksissa.</li> </ul>
	<p>Poistopumppu tukossa.</p>

Vika	Syy ja vianhaku
Pesuvesi ei poistu laitteesta.	<ul style="list-style-type: none"> <li>▶ → "Poistopumpun puhdistus", Sivu 35</li> <li>– – – on aktivoitu.</li> <li>▶ Jatka ohjelmaa seuraavasti valitsemalla <b>Centrifugering (Linkous)</b> tai <b>Udpumpning (Veden poisto)</b> ja painamalla ▷<sup>00</sup>.</li> <li>→ "Ohjelman jatkaminen, kun pyykki on jäänyt veteen", Sivu 32</li> </ul>
	<p>Poistovesiletku on liitetty liian ylös.</p> <ul style="list-style-type: none"> <li>▶ Asenna poistovesiletku enintään 1 metrin korkeudelle.</li> </ul>
	<p>Pumpun kantta ei ole koottu oikein.</p> <ul style="list-style-type: none"> <li>▶ Kokoa pumpun kansi oikein.</li> </ul>
	<p>Pesuainetta on annosteltu liikaa.</p> <ul style="list-style-type: none"> <li>▶ Välitön aputoimenpide: sekoita ruokalusikallinen huuhteluainetta 0,5 litraan vettä ja kaada seos lokeroon II (ei pestäessä outdoor-, urheilu- tai untuvatekstiilejä).</li> <li>▶ Pienennä pesuainemäärää seuraavalla pesukerralla, kun täyttömäärä on sama.</li> </ul>
	<p>Poistovesiletkuun on asennettu luvaton jatke.</p> <ul style="list-style-type: none"> <li>▶ Poista poistovesiletkun luvattomat jatkeet.</li> <li>→ "Laitteen liittäminen", Sivu 14</li> </ul>
	<p>Pumpun kantta ei ole kierretty kunnolla paikalleen.</p> <ul style="list-style-type: none"> <li>▶ Varmista, että kierrät pumpun kannen laitteeseen vasteeseen saakka. Pumpun kannen kädensijan pitää olla pystyasennossa.</li> </ul>
Laitteeseen ei tule vettä. Pesuaine ei huuhtoudu pesuveteen.	<p>Valitsinta ▷<sup>00</sup> ei ole painettu.</p> <ul style="list-style-type: none"> <li>▶ Paina ▷<sup>00</sup>.</li> </ul>
	<p>Tulovesisihdit ovat tukossa.</p> <ul style="list-style-type: none"> <li>▶ Puhdista tulovesisihdit.</li> </ul>
	<p>Vesihana on kiinni.</p> <ul style="list-style-type: none"> <li>▶ Avaa vesihana.</li> </ul>
	<p>Tulovesiletku on taittunut tai puristuksissa.</p> <ul style="list-style-type: none"> <li>▶ Varmista, että tulovesiletku ei ole taittunut tai puristuksissa.</li> </ul>

Vika	Syy ja vianhaku
Linkous käynnistyy useita kertoja.	Epätasapainon tunnistus tasaa epätasapainoa liikuttamalla pyykkiä rummussa useita kertoja. <ul style="list-style-type: none"> <li>▶ Tämä ei ole vika - toimenpiteitä ei tarvita.</li> </ul> <p><b>Huomautus:</b> Laita rumpuun mieluiten aina yhdessä suuria ja pieniä vaatekappaleita. Erikokoiset vaatekappaleet jakautuvat lingottaessa tasaisemmin rummun sisällä.</p>
Ohjelman kesto-aika muuttuu pesuprosessin aikana.	Ohjelman kulku optimoidaan elektronisesti. Ohjelman kesto-aika voi tämän takia muuttua. <ul style="list-style-type: none"> <li>▶ Tämä ei ole vika - toimenpiteitä ei tarvita.</li> </ul> <p>Epätasapainon tunnistus tasaa epätasapainoa liikuttamalla pyykkiä rummussa useita kertoja.</p> <ul style="list-style-type: none"> <li>▶ Tämä ei ole vika - toimenpiteitä ei tarvita.</li> </ul> <p><b>Huomautus:</b> Laita rumpuun mieluiten aina yhdessä suuria ja pieniä vaatekappaleita. Erikokoiset vaatekappaleet jakautuvat lingottaessa tasaisemmin rummun sisällä.</p> <p>Vaahdontunnistusjärjestelmä käynnistää huuhtelun, jos vaahtoa on liian runsaasti.</p> <ul style="list-style-type: none"> <li>▶ Tämä ei ole vika - toimenpiteitä ei tarvita.</li> </ul>
Rummussa ei näy vettä.	Vesi on luukusta näkyvän alueen alapuolella. <ul style="list-style-type: none"> <li>▶ Tämä ei ole vika - toimenpiteitä ei tarvita.</li> <li>▶ Älä lisää koneeseen käytön aikana vettä.</li> </ul>
Rumpu nytkähtelee ohjelman käynnistymisen jälkeen.	Syynä on sisäinen moottoritesti. <ul style="list-style-type: none"> <li>▶ Tämä ei ole vika - toimenpiteitä ei tarvita.</li> </ul>
Lokerossa ☞ on jäännösvettä.	Lokerossa ☞ oleva jakaja on tukossa. <ul style="list-style-type: none"> <li>▶ → <i>"Pesuainekotelon puhdistus", Sivu 34</i></li> </ul>
Laitte värisee ja liikkuu lingottaessa.	Laitetta ei ole asennettu suoraan asentoon. <ul style="list-style-type: none"> <li>▶ → <i>"Laitteen suoristaminen", Sivu 15</i></li> </ul> <p>Laitteen jalvoja ei ole kiinnitetty.</p> <ul style="list-style-type: none"> <li>▶ Kiinnitä laitteen jalat. → <i>"Laitteen suoristaminen", Sivu 15</i></li> </ul> <p>Kuljetustukia ei ole poistettu.</p> <ul style="list-style-type: none"> <li>▶ → <i>"Kuljetustukien poistaminen", Sivu 13.</i></li> </ul>
Rumpu pyörii, laitteeseen ei tule vettä.	Täyttömäärän tunnistus on aktiivinen. <ul style="list-style-type: none"> <li>▶ Tämä ei ole vika, toimenpiteitä ei tarvita.</li> </ul> <p><b>Huomautus:</b> Täyttömäärän tunnistus voi kestää enimmillään 2 minuuttia.</p>

<b>Vika</b>	<b>Syy ja vianhaku</b>
Runsas vaahdonmuodostus.	<p>Pesuainetta on annosteltu liikaa.</p> <ul style="list-style-type: none"> <li>▶ Välitön aputoimenpide: sekoita ruokalusikallinen huuhteluainetta 0,5 litraan vettä ja kaada seos lokeroon II (ei pestäessä outdoor-, urheilu- tai untuvatekstiilejä).</li> <li>▶ Pienennä pesuainemäärää seuraavalla pesukerralla, kun täyttömäärä on sama.</li> </ul>
Suurta linkousnopeutta ei saavuteta.	<p>Linkousnopeus asetettu pieneksi.</p> <ul style="list-style-type: none"> <li>▶ Aseta seuraavalla pesukerralla suurempi linkousnopeus.</li> </ul> <p>Epätasapainon tunnistus tasaa epätasapainoa pienemmän linkousnopeuden avulla.</p> <ul style="list-style-type: none"> <li>▶ Jaa pyykki uudelleen rumpuun.</li> </ul> <p><b>Huomautus:</b> Laita konetta täyttäessäsi rumpuun mieluiten aina yhdessä suuria ja pieniä vaatekappaleita. Erikokoiset vaatekappaleet jakautuvat lingottaessa tasaisemmin rummun sisällä.</p> <ul style="list-style-type: none"> <li>▶ Käynnistä ohjelma <b>Centrifugering (Linkous)</b> .</li> </ul>
Linkousohjelma ei käynnisty.	<p>Poistoputki tai poistovesiletku on tukossa.</p> <ul style="list-style-type: none"> <li>▶ Puhdista poistoputki ja vedenpoistoletku.</li> </ul> <p>Poistoputki tai poistovesiletku on taittunut tai puristuksissa.</p> <ul style="list-style-type: none"> <li>▶ Varmista, että poistoputki tai poistovesiletku ei ole taittunut tai puristuksissa.</li> </ul> <p>Epätasapainon tunnistus on keskeyttänyt linkouksen rumpuun epätasaisesti jakautuneen pyykin takia.</p> <ul style="list-style-type: none"> <li>▶ Jaa pyykki uudelleen rumpuun.</li> </ul> <p><b>Huomautus:</b> Laita konetta täyttäessäsi rumpuun mieluiten aina yhdessä suuria ja pieniä vaatekappaleita. Erikokoiset vaatekappaleet jakautuvat lingottaessa tasaisemmin rummun sisällä.</p> <ul style="list-style-type: none"> <li>▶ Käynnistä ohjelma <b>Centrifugering (Linkous)</b> .</li> </ul>
Kohiseva, suhiseva ääni.	<p>Vettä tulee paineella pesuainekoteloon.</p> <ul style="list-style-type: none"> <li>▶ Tämä ei ole vika - normaali käyttöäni.</li> </ul>
Kovia ääniä linkouksen aikana.	<p>Laitetta ei ole asennettu suoraan asentoon.</p> <ul style="list-style-type: none"> <li>▶ → <i>"Laitteen suoristaminen", Sivu 15</i></li> </ul> <p>Laitteen jalvoja ei ole kiinnitetty.</p> <ul style="list-style-type: none"> <li>▶ Kiinnitä laitteen jalat. → <i>"Laitteen suoristaminen", Sivu 15</i></li> </ul> <p>Kuljetustukia ei ole poistettu.</p>

Vika	Syy ja vianhaku
Kovia ääniä linkouksen aikana.	<ul style="list-style-type: none"> <li>▶ → "Kuljetustukien poistaminen", Sivu 13.</li> </ul>
Kolisevaa, rämisevää ääntä poistopumpusta.	<p>Poistopumppuun on päässyt vieras esine.</p> <ul style="list-style-type: none"> <li>▶ → "Poistopumpun puhdistus", Sivu 35</li> </ul>
Ryystävä, rytmisen imun ääni.	<p>Poistopumppu on aktiivinen, poistovesi pumpataan pois.</p> <ul style="list-style-type: none"> <li>▶ Tämä ei ole vika - normaali käyttöäni.</li> </ul>
Rypistyminen.	<p>Linkousnopeus on liian suuri.</p> <ul style="list-style-type: none"> <li>▶ Aseta seuraavalla pesukerralla pienempi linkousnopeus.</li> </ul> <hr/> <p>Täyttömäärä on liian suuri.</p> <ul style="list-style-type: none"> <li>▶ Pienennä seuraavalla pesukerralla täyttömäärää.</li> </ul> <hr/> <p>Tekstiililajille on asetettu tarkoitukseen sopimaton ohjelma.</p> <ul style="list-style-type: none"> <li>▶ Valitse tekstiililajille sopiva ohjelma.</li> </ul>
Pyykinpesuainetta tai huuhteluainetta valuu kumitiivisteestä ja kerääntyy koneen luukulle tai kumitiivisteeseen poimuun.	<p>Liian paljon pyykinpesu-/huuhteluainetta pyykinpesuainekotelossa.</p> <ul style="list-style-type: none"> <li>▶ Huomioi nestemäisen pesuaineen ja huuhteluaineen annostelun yhteydessä pesuainekotelossa oleva merkintä äläkä annostelee merkinnän yli.</li> </ul>
Linkoustulos ei ole tyydyttävä. Pyykki on märkää / liian kosteaa.	<p>Linkousnopeus asetettu pieneksi.</p> <ul style="list-style-type: none"> <li>▶ Aseta seuraavalla pesukerralla suurempi linkousnopeus.</li> <li>▶ Käynnistä ohjelma <b>Centrifugering (Linkous)</b> .</li> </ul> <hr/> <p>Poistoputki tai poistovesiletku on tukossa.</p> <ul style="list-style-type: none"> <li>▶ Puhdista poistoputki ja vedenpoistoletku.</li> </ul> <hr/> <p>Poistoputki tai poistovesiletku on taittunut tai puristuksissa.</p> <ul style="list-style-type: none"> <li>▶ Varmista, että poistoputki tai poistovesiletku ei ole taittunut tai puristuksissa.</li> </ul> <hr/> <p>Epätasapainon tunnistus on keskeyttänyt linkouksen rumpuun epätasaisesti jakautuneen pyykin takia.</p> <ul style="list-style-type: none"> <li>▶ Jaa pyykki uudelleen rumpuun.</li> </ul> <p><b>Huomautus:</b> Laita konetta täyttäessäsi rumpuun mieluiten aina yhdessä suuria ja pieniä vaatekappaleita. Erikokoiset vaatekappaleet jakautuvat lingottaessa tasaisemmin rumpun sisällä.</p> <ul style="list-style-type: none"> <li>▶ Käynnistä ohjelma <b>Centrifugering (Linkous)</b> .</li> </ul>

<b>Vika</b>	<b>Syy ja vianhaku</b>
Linkoustulos ei ole tyydyttävä. Pyykki on märkää / liian kosteaa.	Epätasapainon tunnistus tasaa epätasapainoa pienemmän linkousnopeuden avulla. <ul style="list-style-type: none"> <li>▶ Jaa pyykki uudelleen rumpuun.</li> </ul> <p><b>Huomautus:</b> Laita konetta täyttäessäsi rumpuun mieluiten aina yhdessä suuria ja pieniä vaatekappaleita. Erikokoiset vaatekappaleet jakautuvat lingottaessa tasaisemmin rummun sisällä.</p> <ul style="list-style-type: none"> <li>▶ Käynnistä ohjelma <b>Centrifugering (Linkous)</b> .</li> </ul>
Kosteassa pyykissä on pesuainejäämiä.	Pesuaineessa voi olla veteen liukenemattomia aineita, jotka kertyvät pyykkiin. <ul style="list-style-type: none"> <li>▶ Käynnistä ohjelma <b>Skylning (Huuhtelu)</b> .</li> </ul>
Pesuainejäämiä kuivassa pyykissä.	Pesuaineessa voi olla veteen liukenemattomia aineita, jotka kertyvät pyykkiin. <ul style="list-style-type: none"> <li>▶ Harjaa pyykki pesun ja kuivauksen jälkeen.</li> </ul>
Tulovesiletkusta valuu vettä.	Tulovesiletkua ei ole liitetty oikein / kunnolla. <ol style="list-style-type: none"> <li>1. Liitä tulovesiletku oikein. → <i>"Tulovesiletkun liittäminen", Sivu 14</i></li> <li>2. Kiristä ruuvikiinnitys.</li> </ol>
Poistovesiletkusta valuu vettä.	Poistovesiletku on vaurioitunut. <ul style="list-style-type: none"> <li>▶ Vaihda vaurioitunut poistovesiletku.</li> </ul> <p>Poistovesiletkua ei ole liitetty oikein.</p> <ul style="list-style-type: none"> <li>▶ Liitä poistovesiletku oikein. → <i>"Poistovesiliitännän liitännättyypit", Sivu 15</i></li> </ul>
Laitteessa on epämiellyttävä haju.	Kosteus ja pesuainejäämät voivat edistää bakteerien kasvua. <ul style="list-style-type: none"> <li>▶ → <i>"Rummun puhdistus", Sivu 34</i></li> <li>▶ Kun et käytä laitetta, jätä luukku ja pesuainekotelo auki, jotta jäännösvesi pääsee haihtumaan.</li> </ul>
Tekstiileihin on muodostunut ohjelman <b>smartFinish</b>  päättymisen jälkeen kosteita laikkuja.	Rummussa tai luukussa olevat vesipisarat ovat kostuttaneet tekstiilejä. Pisarat ovat peräisin tiivistyneestä höyrystä tai edeltävän pesuohjelman jäännöskosteudesta. <ul style="list-style-type: none"> <li>▶ Silitä tekstiilit tai ripusta ne kuivumaan.</li> </ul>
Huuhteluainetta jää pesuainekoteloon.	Valitulle ohjelmalle ei ole tarkoitus käyttää huuhteluainetta. <ul style="list-style-type: none"> <li>▶ Tarkasta ennen pesua, käytetäänkö valitussa ohjelmassa pyykinhuuhteluainetta. → <i>"Ohjelmat", Sivu 23</i></li> </ul>

---

<b>Vika</b>	<b>Syy ja vianhaku</b>
Vettä valuu luukun alaosasta.	Luukussa tai kumitiivisteessä oleva lika aiheuttaa vuodon. ▶ Puhdista luukku ja kumitiiviste.

---



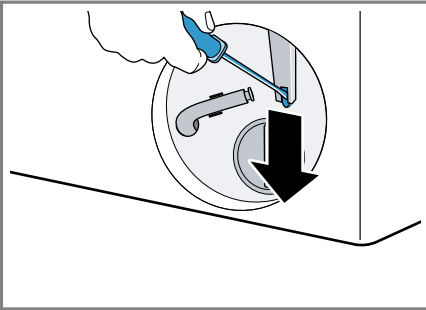
## 18.1 Lukon avaaminen hätätilanteessa

### Luukun lukituksen avaaminen

**Vaatus:** Poistopumppu on tyhjä.  
→ *Sivu 35*

- HUOMIO!** Ulos valuva vesi saattaa aiheuttaa aineellisia vahinkoja.
- Älä avaa luukkuja, jos vettä näkyy lasissa.

Vedä sopivalla työkalulla luukun hätäavaaja alaspäin ja päästä vapaaksi.



- ✓ Luukun lukitus on avattu.
- Aseta huoltoluukku paikalleen ja lukitse kiinni.
  - Sulje huoltoluukku.

## 19 Kuljetus, säilytys ja hävittäminen

### 19.1 Laitteen irrottaminen

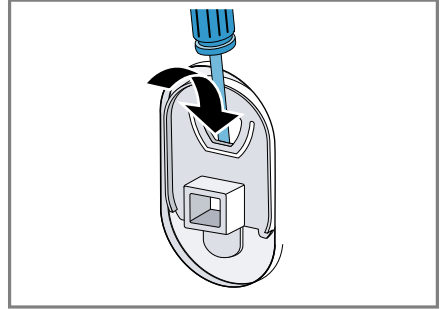
- Sulje vesihana.
- Tyhjennä tulovesiletku.
- Kytke laite pois päältä.  
→ *"Laitteen kytkeminen pois päältä", Sivun 32*
- Irrota laitteen pistoke pistorasiasta.
- Laske pesuvesi pois.  
→ *"Poistopumpun puhdistus", Sivun 35*

- Irrota letkut.

### 19.2 Kuljetustukien asentaminen

Asenna laitteeseen ennen kuljetusta kuljetustuet, jotta vältät kuljetusvauriot.

- Poista 4 suojatulppaa ruuvimeisselillä.



Ota suojatulpat talteen.

- Aseta 4 kuljetustukea paikoilleen.  
→ *"Kuljetustukien poistaminen", Sivun 13*

### 19.3 Laitteen ottaminen uudelleen käyttöön

- ▶ Lisätietoja, ks.  
→ *"Asennus ja liittäminen", Sivun 11 ja "Tyhjän pesukerran käynnistäminen", Sivun 19.*

## 19.4 Käytöstä poistetun laitteen hävittäminen

Ympäristön huomioivan hävittämisen avulla arvokkaita raaka-aineita voidaan käyttää uudelleen.

### **VAROITUS** **Terveysriski!**

Lapset voivat leikkiessään lukita itsensä vahingossa laitteeseen ja joutua hengenvaaraan.

- ▶ Älä sijoita laitetta sellaisen oven taakse, joka vaikeuttaisi laitteen oven avaamista tai estäisi sen avaamisen.
- ▶ Vedä käytöstä poistettujen laitteiden verkkojohdon pistoke irti, katkaise verkkojohto ja riko laitteen ovesa oleva lukko siten, että laitteen luukkua ei saa enää suljettua.

1. Irrota verkkojohdon pistoke pistorasiasta.
2. Katkaise verkkojohto.
3. Hävitä laite ympäristöystävällisesti.

Tarkempia tietoja kierrätysmahdollisuuksista saat kodinkoneliikkeistä sekä paikkakuntasi jätehuollosta vastaavilta viranomaisilta.



Tämän laitteen merkintä perustuu käytettyjä sähkö- ja elektroniikkalaitteita (waste electrical and electronic equipment - WEEE) koskevaan direktiiviin 2012/19/EU. Tämä direktiivi määrittää käytettyjen laitteiden palautus- ja kierrätys-säännökset koko EU:n alueella.

---

## 20 Huoltopalvelu

Ekosuunnittelua koskevan asetuksen mukaisia toiminnan kannalta oleellisia osia on saatavilla huoltopalvelumme kautta vähintään 10 vuoden ajan laitteen markkinoille saattamisen jälkeen Euroopan talousalueella.

**Huomautus:** Huoltopalvelu on valmistajan takuun puitteissa maksuton.

Lisätietoja käyttömaan takuuajasta ja takuuehdoista saat huoltopalvelustamme, jälleenmyyjältäsi tai verkkosivuiltamme.

Kun otat yhteyden huoltopalveluun, tarvitset laitteen mallinumeron (E-Nr.) ja valmistusnumeron (FD). Huoltopalvelun yhteystiedot löytyvät oheisesta huoltopalveluluettelosta tai internet-sivuiltamme.

### 20.1 Mallinumero (E-nro) ja valmistusnumero (FD)

Mallinumero (E-nro) ja valmistusnumero (FD) on merkitty koneen tyyppikilpeen.



Tyyppikilpi sijaitsee mallista riippuen:

- oven sisäpuolella.
- huoltoluukun sisäpuolella.
- laitteen taustapuolella.

Merkitse laitteen tiedot ja huoltopalvelun puhelinnumero muistiin, niin löydät ne taas nopeasti.

## 21 Kulutustiedot

Seuraavat tiedot annetaan EU:n ekosuunnittelua koskevan asetuksen mukaisesti. Muille ohjelmille kuin ohjelmalle **Eco 40-60** annetut arvot ovat vain ohjearvoja, ja ne on määritetty voimassa oleva normin EN60456 perusteella.

Ohjelma	Täyttö määrä (kg)	Ohjelm an kesto (h:min) <sup>1</sup>	Energia nkulutus (kWh/jakso) <sup>1</sup>	Vedenk ulutus (l/jakso) <sup>1</sup>	Maksim i lämpötila (°C) 5 min <sup>1</sup>	Linkou s (r/min) <sup>1</sup>	Jäänn öskost eus (%) <sup>1</sup>
Eco 40-60 <sup>2</sup>	9,0	3:48	0,950	80,0	38	1351	51,00
Eco 40-60 <sup>2</sup>	4,5	2:54	0,360	40,0	27	1351	51,00
Eco 40-60 <sup>2</sup>	2,5	2:30	0,180	30,0	22	1351	52,00
Bomuld (Puuvilla) 20 °C	9,0	3:44	0,400	98,0	23	1400	50,00
Bomuld (Puuvilla) 40 °C	9,0	3:44	1,290	98,0	44	1400	50,00
Bomuld (Puuvilla) 60 °C	9,0	3:44	1,750	98,0	60	1400	50,00
Bomuld (Puuvilla) 40 °C + 	9,0	4:14	1,330	110,0	44	1400	50,00
Strygelet (Synteettiset) 40 °C	4,0	2:37	0,800	61,0	44	1200	30,00
Mix 40 °C	4,0	1:05	0,640	44,0	42	1400	53,00
 Uld (Villa) 30 °C	2,0	0:41	0,300	48,0	29	800	26,00

<sup>1</sup> Todelliset arvot voivat poiketa ilmoitetuista arvoista vedenpaineen, veden kovuuden, veden tulolämpötilan, sijoituspaikan lämpötilan, pyykin laadun, määrän ja likaisuuden, käytetyn pyykinpesuaineen, sähköverkon jännitevaihtelujen ja valittujen lisätoimintojen vaikutuksesta.

<sup>2</sup> Tarkastusohjelma EU:n ekosuunnitteluvaatimuksia koskevan asetuksen ja EU:n energiamerkintää koskevan asetuksen mukaan käytettäessä kylmävesiliitintä (15 °C).

## 22 Tekniset tiedot

Laitteen korkeus	84,5 cm
Laitteen leveys	59,8 cm
Laitteen syvyys	59,0 cm
Laitteen syvyys luukku suljettuna	63,3 cm
Laitteen syvyys luukku avattuna	106,3 cm
Paino	67,7 kg
Suurin sallittu täyttömäärä	9,0 kg
Verkkojännite	220-240 V, 50 Hz
⇌ Pienin sallittu asennussulake	10 A
Nimellisteho	2300 W
Ottoteho	<ul style="list-style-type: none"> <li>■ Pois päältä-tila: 0,15 W</li> <li>■ Päälle jätetty-tila: 0,50 W</li> </ul>
Vedenpaine	<ul style="list-style-type: none"> <li>■ Vähintään: 100 kPa (1 bar)</li> <li>■ Enintään: 1000 kPa (10 bar)</li> </ul>
Tulovesiletkun pituus	150 cm
Poistovesiletkun pituus	150 cm
Verkkoliitäntäjohdon pituus	210 cm

Lisätietoja laitemallistasi löydät internetistä osoitteesta <https://eprel.ec.europa.eu/><sup>1</sup>. Tämä verkko-osoite linkittyy viralliseen EU-tuotetietokantaan EPREL. Noudata sitten mallihakua koskevia ohjeita. Mallitunnus muodostuu tyypikilvessä

mallinumeron (E-Nr.) vinoviivan edessä olevista merkeistä. Vaihtoehtoisesti löydät mallitunnuksen myös EU-energiamerkin ensimmäiseltä riviltä.

<sup>1</sup> Koskee vain Euroopan talousalueen maita







FI BSH Hausgeräte GmbH:n Siemens AG:n rekisteröimän tavaramerkkilisenssin alaisena valmistama

**BSH Hausgeräte GmbH**

Carl-Wery-Straße 34

81739 München, GERMANY

[siemens-home.bsh-group.com](http://siemens-home.bsh-group.com)



9001885135

(030728)

fi