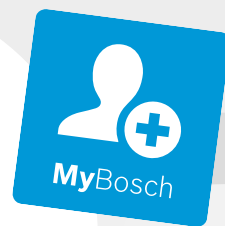




**Register** your  
new device on  
MyBosch now and  
get free benefits:  
[bosch-home.com/  
welcome](https://bosch-home.com/welcome)



# Induction hob with integrated ventilation system

**PVS...B1...**

|             |                     |  |    |
|-------------|---------------------|--|----|
| <b>[cs]</b> | Návod k obsluze     | Indukční varná deska s integrovaným ventilačním systémem | 2  |
| <b>[sk]</b> | Návod na používanie | Indukčný varný panel s integrovaným systémom ventilácie  | 19 |





## Obsah

|    |  |    |    |   |    |
|----|--|----|----|---|----|
| 1  | Bezpečnost .....                           | 2  | 12 | PowerBoost .....                        | 11 |
| 2  | Zabránění věcným škodám .....              | 4  | 13 | Dětská pojistka .....                   | 11 |
| 3  | Ochrana životního prostředí a úspora ..... | 5  | 14 | Individuální bezpečnostní vypnutí ..... | 11 |
| 4  | Vhodné nádoby .....                        | 5  | 15 | Základní nastavení .....                | 11 |
| 5  | Seznámení .....                            | 6  | 16 | Test nádobí .....                       | 12 |
| 6  | Druhy provozu .....                        | 7  | 17 | Čištění a ošetřování .....              | 13 |
| 7  | Před prvním použitím .....                 | 8  | 18 | Odstranění poruch .....                 | 15 |
| 8  | Základní ovládání .....                    | 8  | 19 | Likvidace .....                         | 17 |
| 9  | Ovládání odsávání .....                    | 9  | 20 | Zákaznický servis .....                 | 17 |
| 10 | CombiZone .....                            | 10 | 21 | Zkušební pokrmý .....                   | 17 |
| 11 | Časové funkce .....                        | 10 |    |   |    |

## 1 Bezpečnost

Dodržujte následující bezpečnostní pokyny.

### 1.1 Všeobecné pokyny

- Pečlivě si přečtete tento návod.
- Uschovejte návody, průkaz spotřebiče a informace o výrobku pro pozdější použití nebo pro následujícího majitele.
- V případě poškození při přepravě spotřebič nepřipojujte.

### 1.2 Použití k určenému účelu

Spotřebiče bez zástrčky smí připojovat pouze odborníci s koncesí. V případě poškození nesprávným připojením zaniká nárok na záruku. Pouze při odborné vestavbě odpovídající návodu k montáži je zaručené bezpečné používání. Montér odpovídá za správné fungování na místě instalace.

Spotřebič používejte pouze:

- k přípravě jídel a nápojů.
- pod dozorem. Při krátkém vaření mějte spotřebič celou dobu pod dozorem.
- pro soukromé použití v domácnosti a v uzavřených místnostech domova.
- do maximální nadmořské výšky 2000 m nad mořem.

Spotřebič nepoužívejte:

- na člunech nebo ve vozidlech.

- s externím časovačem nebo samostatným dálkovým ovládáním. Neplatí to v případě, že je provoz vypnut zařízeními evidovanými EN 50615.
- pro odsávání nebezpečných nebo výbušných látek a výparů,
- pro vysávání drobných předmětů nebo kapalin,

Pokud jste uživateli aktivního implantovaného lékařského přístroje (např. kardiostimulátoru nebo defibrilátoru), ujistěte se u svého lékaře, že tento přístroj splňuje směrnici Rady Evropských společenství 90/385/EHS ze dne 20. června 1990 a dále EN 45502-2-1 a EN 45502-2-2 a byl vybraný, implantovaný a naprogramovaný podle VDE-AR-E 2750-10. Pokud jsou tyto předpoklady splněné a navíc se používají nekovové kuchyňské pomůcky a nádoby s nekovovými držadly, je používání této indukční varné desky při užívání k určenému účelu bezproblémové.

### 1.3 Omezení okruhu uživatelů

Tento spotřebič mohou používat děti starší 8 let a osoby s omezenými fyzickými, sensorickými nebo duševními schopnostmi nebo s nedostatečnými zkušenostmi a/nebo znalostmi, pokud jsou pod dohledem nebo byly instruová-

ny o bezpečném použití spotřebiče a pochopily z toho vyplývající nebezpečí.

Děti si nesmí se spotřebičem hrát.

Čištění a údržbu nesmí provádět děti. Výjimka: děti starší 15 let a pod dozorem dospělé osoby.

Dětem mladším 8 let zabraňte v přístupu ke spotřebiči a přívodnímu kabelu.

#### 1.4 Bezpečné použití

##### ⚠ **VÝSTRAHA – Nebezpečí udušení!**

Děti mohou vdechnout nebo spolknout malé části a udusit se.

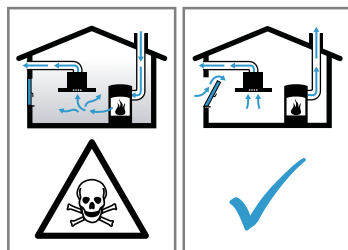
- ▶ Malé části uchovávejte mimo dosah dětí.
- ▶ Nedovolte dětem, aby si hrály s malými částmi.

Děti si mohou obalový materiál přetáhnout přes hlavu nebo se do něj zamotat a udusit se.

- ▶ Obalový materiál uchovávejte mimo dosah dětí.
- ▶ Nedovolte dětem, aby si hrály s obalovým materiálem.

##### ⚠ **VÝSTRAHA – Nebezpečí otravy!**

Zpět nasáté spaliny mohou způsobit otravu. Otevřené spotřebiče na paliva (např. topné spotřebiče, průtokové ohříváče, bojler na plyn, olej, dřevo nebo uhlí) odebírají vzduch pro spalování z místnosti, kde jsou nainstalované, a odvádějí spaliny zařízením pro odvod spalin (např. komínem) ven. Ve spojení se zapnutou digestoří se z kuchyně a sousedních místností odebírá vzduch. Bez dostatečného přívodu vzduchu vznikne podtlak. Jedovaté plyny z komína nebo odtahové šachty jsou nasávány zpět do obytných místností.



- ▶ Vždy se postarejte o dostatečný přívod vzduchu, když spotřebič používáte v režimu odvětrávání současně s otevřenými spotřebiči na paliva.
- ▶ Bezpečný provoz je možný pouze tehdy, když podtlak v místnosti, kde je nainstalovaný spotřebič na paliva, nepřekročí 4 Pa (0,04 mbar). Toho lze dosáhnout, když může neuzavíratelnými otvory, např. v dveřích, oknech, ve spojení s ventilační mřížkou s trubicí do zdi pro přívod a odvod vzduchu

nebo pomocí jiných technických opatření proudit vzduch potřebný pro spalování. Samotná ventilační mřížka s trubicí do zdi pro přívod a odvod vzduchu nezajišťuje dodržování mezní hodnoty.

- ▶ Každopádně se poraďte s kompetentním kominickým mistrem, který může posoudit celkový ventilační systém domu a navrhne vám vhodné opatření pro větrání.
- ▶ Pokud se spotřebič používá výhradně v režimu cirkulace, je provoz možný bez omezení.

##### ⚠ **VÝSTRAHA – Nebezpečí požáru!**

Vaření na varných zónách s tukem nebo olejem bez dohledu může být nebezpečné a způsobit požár.

- ▶ Horké oleje a tuky nikdy nenechávejte bez dozoru.
- ▶ Nikdy se nepokoušejte hasit oheň vodou, nýbrž spotřebič vypněte a poté plameny zakryjte např. víkem nebo hasicí textilí.

Varná plocha je velmi horká.

- ▶ Na varnou plochu nebo do její bezprostřední blízkosti stavte pouze nehořlavé předměty.
- ▶ Na varné ploše nikdy neskladujte žádné předměty.

Spotřebič se zahřívá.

- ▶ V zásuvkách přímo pod varnou deskou nikdy neukládejte hořlavé předměty nebo spreje.

Kryty varné desky mohou způsobit nehody, např. v důsledku přehřátí, vznícení nebo prasknutí materiálů.

- ▶ Nepoužívejte žádné kryty varné desky. Po každém použití vypněte varnou desku hlavním vypínačem.

- ▶ Nečekejte, až se varná deska automaticky vypne, protože už se na ní nenachází žádné hrnce ani pánve.

Tuk usazený v tukových filtrech se může vznítit.

- ▶ Spotřebič nikdy nepoužívejte bez tukových filtrů.
- ▶ Tukové filtry pravidelně čistěte.
- ▶ V blízkosti spotřebiče nikdy nepracujte s otevřeným plamenem (např. flambování).
- ▶ Spotřebič instalujte v blízkosti spotřebičů na pevná paliva (např. dřevo nebo uhlí) pouze tehdy, pokud má spotřebič na pevná paliva uzavřený, neshnímatelný kryt. Nesmí zde létat jiskry.

**⚠ VÝSTRAHA – Nebezpečí popálení!**

Během použití jsou spotřebič a jeho přístupné části horké, zejména případný rám varné desky.

- ▶ Dávejte pozor, abyste se nedotkli horkých prvků.
- ▶ Malé děti do 8 let je třeba udržovat z dosahu.

Ochranné mřížky varné desky mohou způsobit nehody.

- ▶ Nikdy nepoužívejte ochranné mřížky varné desky.

Kovové předměty se na varné desce velmi rychle zahřejí.

- ▶ Na varnou desku nikdy nepokládejte předměty z kovu, jako např. nože, vidličky, lžíce a pokličky.

Spotřebič se během provozu zahřívá.

- ▶ Před čištěním nechte spotřebič vychladnout.
- ▶ Pokud se do spotřebiče dostanou horké tekutiny, nechejte spotřebič před odstraněním tukového filtru nebo přepadové nádoby nejprve vychladnout.

**⚠ VÝSTRAHA – Nebezpečí úrazu elektrickým proudem!**

Neodborné opravy jsou nebezpečné.

- ▶ Opravy spotřebiče smí provádět pouze odborný personál, který je k tomu vyškolený.
- ▶ K opravě spotřebiče se smí používat pouze originální náhradní díly.
- ▶ V případě poškození síťového kabelu nebo přívodního kabelu spotřebiče je nutné ho vyměnit za speciální síťový kabel nebo speciální přívodní kabel spotřebiče, který lze obdržet u výrobce nebo v jeho zákaznickém servisu.
- ▶ V případě poškození síťového kabelu tohoto spotřebiče musí být tento obnoven vyškoleným odborným personálem.

Poškozený spotřebič nebo poškozený síťový kabel je nebezpečný.

- ▶ V žádném případě nepoužívejte poškozený spotřebič.
  - ▶ Nikdy nepoužívejte spotřebič s natrženým nebo zlomeným povrchem.
  - ▶ Při odpojování spotřebiče z elektrické sítě nikdy netahejte za síťový kabel. Vždy tahejte za síťovou zástrčku síťového kabelu.
  - ▶ Pokud je spotřebič nebo síťový kabel poškozený, ihned vypněte jistič v pojistkové skříňce.
  - ▶ Kontaktujte zákaznický servis. → *Strana 17*
- Pronikající vlhkost může způsobit úraz elektrickým proudem.
- ▶ Při čištění spotřebiče nepoužívejte parní nebo vysokotlaké čističe.

U horkých částí spotřebiče se může roztavit izolace kabelů elektrických spotřebičů.

- ▶ Připojovací kabel elektrických spotřebičů se nikdy nesmí dostat do kontaktu s horkými částmi spotřebiče.

**⚠ VÝSTRAHA – Nebezpečí zranění!**

Hrnce mohou vlivem přítomnosti kapaliny mezi dnem nádoby a varnou zónou náhle vyletět vzhůru.

- ▶ Varnou zónu a dno nádoby vždy udržujte suché.
  - ▶ Nikdy nepoužívejte zmrzlé nádobí.
- Při vaření ve vodní lázni může varná deska a varná nádoba vlivem přehřátí prasknout.
- ▶ Nádoba ve vodní lázni se nesmí přímo dotýkat dna hrnce naplněného vodou.
  - ▶ Používejte jen tepelně odolné nádoby.
- Spotřebič s roztrženým nebo zlomeným povrchem může způsobit poranění pořezáním.
- ▶ Spotřebič nepoužívejte, pokud má roztržený nebo zlomený povrch.

## 2 Zabránění věcným škodám

Zde najdete nejčastější příčiny poškození a rady, jak jim můžete zabránit.

| Poškození   | Příčina  | Opatření  |
|---|--|---|
| Skvrny  | Vaření bez dozoru.   | Sledujte vaření.  |
| Skvrny, nerovnosti povrchu                        | Rozlité potraviny, především s vysokým podílem cukru.                                  | Okamžitě odstraňte pomocí škrabky na sklo.  |
| Skvrny, nerovnosti povrchu nebo praskliny ve skle | Vadnou nádobu, nádobu s roztaveným smaltem nebo nádoby s měděným nebo hliníkovým dnem. | Použijte vhodnou nádobu v dobrém stavu.   |
| Skvrny, změny barvy                               | Nevhodné metody čištění.   | Používejte jen čisticí prostředky vhodné pro sklokeramiku a varnou desku čistěte jen ve studeném stavu. |

| Poškození                                 | Příčina   | Opatření   |
|---|---|--|
| Nerovnosti povrchu nebo praskliny ve skle | Nárazy nebo padající nádoby, příslušenství nebo jiné tvrdé či špičaté předměty. | Při vaření nebouchejte do skla a dbejte na to, aby na varnou desku nespady žádné předměty. |
| Poškrábání, změny barvy                   | Drsné dno nádoby nebo posouvání nádoby po varné desce.                          | Zkontrolujte nádoby. Při posouvání nádobu nazdvihněte.                                     |
| Poškrábání                                | Sůl, cukr nebo písek.   | Nepoužívejte varnou desku jako pracovní nebo odkládací plochu.                             |
| Poškození spotřebiče                      | Vaření ve zmrzlých nádobách.  | Nikdy nepoužívejte zmrzlé nádoby.  |
| Poškození nádoby nebo spotřebiče          | Vaření v prázdné nádobě.  | Na horkou varnou zónu nikdy nestavte nebo na ní neohřívejte prázdnou varnou nádobu.        |
| Poškozené sklo                            | Roztavený materiál na horké varné zóně nebo horká poklička na skle.             | Na varnou desku nepokládejte papír na pečení,lobal, plastové nádoby nebo pokličky.         |
| Přehřátí                                  | Horká nádoba na ovládacím panelu nebo na rámu.                                  | Na tato místa nikdy nestavte horkou nádobu.  |

## 3 Ochrana životního prostředí a úspora

### 3.1 Likvidace obalu

Obalový materiál je ekologický a lze ho recyklovat.

- ▶ Jednotlivé složky likvidujte rozdělené podle druhů.

### 3.2 Úspora energie

Při dodržování těchto upozornění spotřebuje váš spotřebič méně energie.

Varnou zónu volte podle velikosti hrnce. Nádobu umístěte středově.

Používejte nádoby, jehož průměr dna se shoduje s průměrem varné zóny.

**Tip:** Výrobci nádob často uvádí horní průměr hrnce. Ten je často větší než průměr dna.

- ✓ Nevhodné nádoby nebo ne zcela zakryté varné zóny mají velkou spotřebu energie.

Hrnce přiklopte pokličkou vhodné velikosti.

- ✓ Pokud vaříte bez pokličky, má spotřebič mnohem větší spotřebu energie.

Pokličku nadzvedávejte pokud možno zřídka.

- ✓ Při nadzvednutí pokličky uniká mnoho energie.

Používejte skleněné pokličky.

- ✓ Přes skleněnou pokličku vidíte do hrnce bez zvednutí pokličky.

Používejte hrnce a pánve s rovným dnem.

- ✓ Nerovné dno zvyšuje spotřebu energie.

Používejte nádoby podle množství potravin.

- ✓ Velké nádoby s malým obsahem mají větší spotřebu energie pro zahřátí.

Vařte s malým množstvím vody.

- ✓ Čím více vody je v nádobě, tím více energie je zapotřebí pro zahřátí.

Včas přepněte na nižší stupeň vaření. Použijte vhodný stupeň dalšího vaření.

- ✓ Při příliš vysokém stupni dalšího vaření plýtváte energií.

Stupeň ventilátoru přizpůsobte intenzitě kuchyňských výparů.

- ✓ Nižší stupeň ventilátoru znamená menší spotřebu energie.

Při intenzivních kuchyňských výparech včas nastavte vyšší stupeň ventilátoru.

- ✓ Pachy se v místnosti méně rozšíří.

Když spotřebič nepotřebujete, vypněte ho.

✓

Při vaření dostatečně větrejte.

- ✓ Spotřebič bude pracovat efektivněji a s menší hlučností.

V uvedených intervalech čistěte nebo vyměňujte filtry.

- ✓ Zůstane tak zachovaná účinnost filtrů.

## 4 Vhodné nádoby

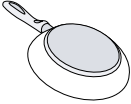

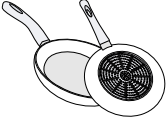
Nádoba vhodná pro indukční vaření musí mít feromagnetické dno, tj. musí přitahovat magnet, dále musí dno odpovídat velikosti varné zóny. Pokud varná zóna

nádobu nerozpozná, postavte ji na varnou zónu s nejbližším menším průměrem.

### 4.1 Velikost a vlastnosti nádob

Pro správné rozpoznání nádoby dbejte na správnou velikost a materiál nádoby. Dna všech nádob musí být zcela rovná a hladká.

Pomocí Test nádob zkontrolujte, zda je nádoba vhodná.

| Nádoby   | Materiály   | Vlastnosti   |
|--|---|--|
| Doporučené nádoby<br>  | Nádoby z ušlechtilé oceli v sendvičovém provedení, které dobře rozvádí teplo.<br>Feromagnetické nádoby ze smaltované oceli nebo litiny nebo speciální indukční nádoby z ušlechtilé oceli. | Tyto nádoby rovnoměrně rozvádějí teplo, rychle se zahřívají a umožňují rozpoznání.<br>Tyto nádoby se rovnoměrně rychle zahřívají a jsou spolehlivě rozpoznány.   |
| Vhodné<br><br> | Dno není zcela feromagnetické.<br>Dna varných nádob s podíly hliníku.   | Je-li průměr feromagnetické oblasti menší než dno nádoby, zahřívá se pouze feromagnetická plocha. Teplo se pak nerozvádí rovnoměrně.<br>Tato dna nádob zmenšují feromagnetickou plochu, čímž se do varné nádoby přenáší menší výkon. Případně jsou tyto nádoby rozpoznány jen nedostatečně, nebo nejsou rozpoznány vůbec, a proto se dostatečně nezahřívají. |
| Nevhodné   | Nádoby z normální tenké oceli, skla, keramiky, mědi nebo hliníku.   |  |

### Poznámky

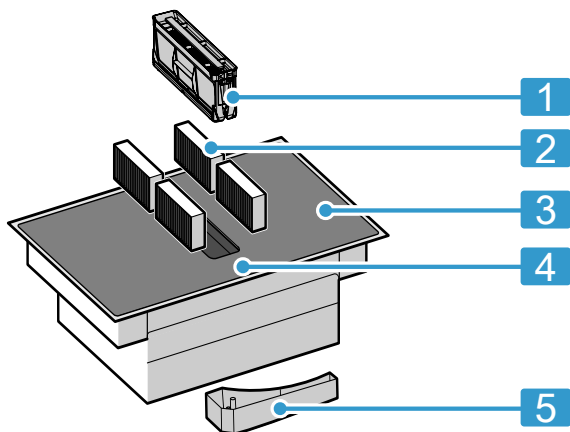
- Mezi varnou deskou a nádobou zásadně nepoužívejte žádné adaptérové desky.

- Neohřívejte prázdné nádoby a nepoužívejte nádoby s tenkým dnem, protože by se mohly velmi silně zahřát.

## 5 Seznámení

### 5.1 Váš nový spotřebič

Informace o vašem novém spotřebiči



- |   |   |
|---|---|
| 1 | Tukový filtr  |
| 2 | Pachový filtr při režimu cirkulace nebo akustický filtr při režimu odvětrávání <sup>1</sup> |
| 3 | Varná deska   |
| 4 | Ovládací panel  |
| 5 | Přepadová nádoba  |

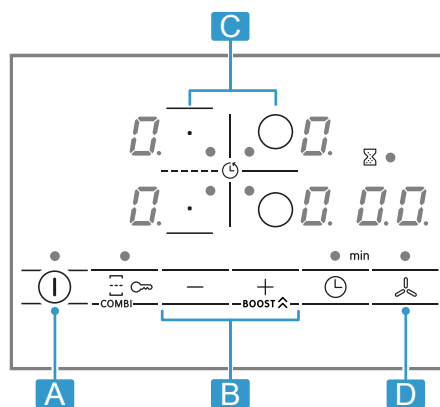
### 5.2 Zvláštní příslušenství

Podle varianty montáže spotřebiče je k dispozici různé příslušenství, které můžete zakoupit ve specializované prodejně, u zákaznického servisu nebo přes naše oficiální webové stránky.

- Sada pro odvětrávání
- Sada pro cirkulaci
- Pachový filtr pro režim cirkulace
- Akustický filtr pro režim odvětrávání

### 5.3 Ovládací panel

Jednotlivé detaily, jako barva a tvar, se mohou od obrázku lišit.



| Písmeno | Označení         |
|---------|------------------|
| A       | Hlavní vypínač   |
| B       | Rozsah nastavení |

<sup>1</sup> V závislosti na vybavení spotřebiče.

| Písmeno  | Označení        |
|----------|-----------------|
| <b>C</b> | Varná zóna      |
| <b>D</b> | Senzor odsávání |

**Poznámka:** Ovládací panel udržujte stále suchý a čistý.

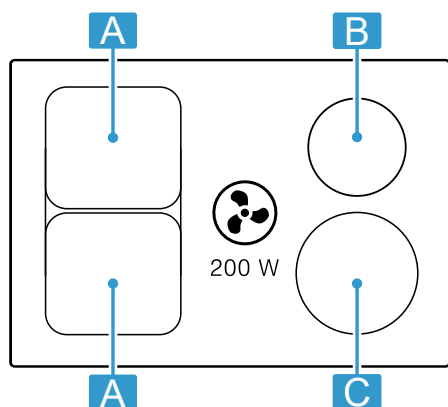
**Tip:** Nestavte nádoby do blízkosti ukazatelů a tlačítek. Může dojít k přehřátí elektroniky.

## Senzory pro volbu

| Senzor  | Funkce           |
|---------|------------------|
| ⓪       | Hlavní vypínač   |
| ○/□     | Volba varné zóny |
| -/+     | Volba nastavení  |
| BOOST ⬆ | PowerBoost       |

## 5.4 Rozdělení varných zón

Uvedený výkon byl měřen s normovanými hrnci popsány v normě IEC/EN 60335-2-6. Výkon se může lišit podle velikosti nebo materiálu varné nádoby.



| Oblast                | Nejvyšší výkon                              |
|-----------------------|---|
| <b>A</b> Ø 21 cm ■■   | Stupeň výkonu 9 2200 W<br>PowerBoost 3700 W |
| <b>A</b> 21 × 38 cm ■ | Stupeň výkonu 9 3600 W                      |
| <b>B</b> Ø 18 cm      | Stupeň výkonu 9 1800 W<br>PowerBoost 3100 W |
| <b>C</b> Ø 21 cm      | Stupeň výkonu 9 2200 W<br>PowerBoost 3700 W |

| Senzor | Funkce                     |
|--------|----------------------------|
|        | Intenzivní stupeň odsávání |
| ☰      | CombiZone                  |
| ☞      | Dětská pojistka            |
| ⌚      | Funkce časovače            |
| ☞      | Ruční ovládání odsávání    |

## Ukazatele

| Ukazatel | Funkce                                   |
|----------|--|
| 1-9      | Stupně ohřevu                            |
| b        | PowerBoost<br>Intenzivní stupeň odsávání |
| 1-3      | Stupně odsávání                          |

## 5.5 Varná zóna

Než začnete vařit, zkontrolujte, zda velikost nádoby odpovídá varné zóně, na které chcete vařit:

| Oblast | Typ varné zóny                            |
|--------|---|
| ○/■ ■  | Jednookruhová varná zóna                  |
| ■      | Kombinovaná varná zóna → <i>Strana 10</i> |

## 5.6 Ukazatel zbytkového tepla

Varná deska má pro každou varnou zónu ukazatel zbytkového tepla. Nedotýkejte se varné zóny, dokud svítí ukazatel zbytkového tepla.

| Ukazatel | Význam               |
|----------|----------------------|
| H        | Varná zóna je horká. |
| h        | Varná zóna je teplá. |

## 5.7 Ukazatel nasycení

Deska je vybavená ukazatelem nasycení. Když jsou protiprachové filtry nasycené, rozsvítí se *F* a musíte filtry vyměnit.

→ "*Pachový filtr nebo akustický filtr*", *Strana 14*

# 6 Druhy provozu

Spotřebič můžete používat v režimu odvětrávání nebo v režimu cirkulace.

## 6.1 Režim odvětrávání

Nasávaný vzduch se čistí tukovými filtry a systémem trubek se odvádí ven.



Vzduch se nesmí odvádět do komína, který se používá pro spaliny spotřebičů, které spalují plyn nebo jiná paliva (toto neplatí pro cirkulační spotřebiče).

- Při odvádění vzduchu do kouřovodu nebo komína, který není v provozu, je nutné si opatřit souhlas příslušného komínického mistra.
- Pokud se vzduch odvádí obvodovou zdí, měli byste použít teleskopickou rouru do zdi.

## 6.2 Režim cirkulace

Nasávaný vzduch se čistí tukovými filtry a pachovým filtrem a přivádí se zpět do místnosti.



Pro zachycení pachů při režimu cirkulace musíte namontovat pachový filtr. Informace o různých možnostech provozu spotřebiče při režimu cirkulace získáte v našem katalogu nebo ve specializované prodejně. Potřebné příslušenství zakoupíte ve specializované prodejně, u zákaz-

nického servisu nebo v internetovém obchodě.

**Poznámka:** Při intenzivním nebo dlouhém vaření se vlhkost přenáší do vzduchu v místnosti. Když používáte spotřebič v režimu cirkulace, doporučujeme v kuchyni přiměřeně větrat, např. krátkým otevřením okna, aby se odstranila nadměrná vlhkost.

## 7 Před prvním použitím

Dodržujte následující doporučení.

### 7.1 První čištění

Odstraňte z povrchu varné desky zbytky obalů a utřete povrch vlhkým hadrem. Seznam doporučených čisticích prostředků najdete na oficiální webové stránce [www.bosch-home.com](http://www.bosch-home.com).

Další informace k údržbě a čištění → *Strana 13*

### 7.2 Příprava spotřebiče

Pro správný provoz musíte součásti nasadit v tomto pořadí:

1. Nasadte filtry.
2. Nasadte kovový tukový filtr.

**Poznámka:** Spotřebič nikdy nepoužívejte bez kovového tukového filtru a přepadové nádoby.

### 7.3 Indukční vaření

Indukční vaření přináší ve srovnání s běžnými varnými deskami některé změny a řadu výhod, jako úsporu času při vaření a pečení, úsporu energie a snadnější údržbu a čištění. Umožňuje také lepší kontrolu tepla, protože se teplo vytváří v nádobě.

### 7.4 Nádoby

Seznam doporučených varných nádob najdete na oficiální webové stránce [www.bosch-home.com](http://www.bosch-home.com).

Další informace o vhodné varné nádobě. → *Strana 5*

### 7.5 Nastavení druhu provozu

Spotřebič se dodává s přednastaveným režimem cirkulace.

Je-li varná deska nainstalovaná s výstupem vzduchu ven, musíte nakonfigurovat nastavení  $c/7$  na tento režim. Další informace najdete v kapitole .

→ "Základní nastavení", *Strana 11*

## 8 Základní ovládání

### 8.1 Zapnutí a vypnutí varné desky

- ▶ Varná deska se zapíná a vypíná hlavním vypínačem ①. Když jsou všechny varné zóny déle než 20 sekund vypnuté, varná deska se automaticky vypne.

#### ReStart

- ▶ Pokud spotřebič během prvních 4 sekund po vypnutí opět zapnete, uvede se varná deska do provozu s předchozím nastavením.

### 8.2 Nastavení varných zón

Pro zvolení požadovaného zvolitelného stupně výkonu se dotkněte + nebo -. Každý stupeň výkonu má mezistupeň. Ten je označený tečkou.

#### Stupeň výkonu

|   |                         |
|---|-------------------------|
| 1 | Nejnižší stupeň výkonu  |
| 9 | Maximální stupeň výkonu |

#### Volba varné zóny a stupně výkonu

1. Pro zvolení varné zóny stiskněte  $\square/\square$ .

2. Během následujících 10 sekund zvolte stupeň výkonu:
  - ▶ Stiskněte + pro zvolení stupně výkonu 9.
  - ▶ Stiskněte - pro zvolení stupně výkonu 4.
- ✓ Stupeň výkonu je nastavený.

**Poznámka:** Když na varné zóně není umístěná žádná nádoba nebo hrnec není vhodný, bliká zvolený stupeň výkonu. Po určité době se varná zóna vypne.

#### QuickStart

- ▶ Když postavíte nádobu na varnou desku před zapnutím, je předem rozpoznána a automaticky se vybere příslušná varná zóna. Poté během následujících 20 sekund zvolte stupeň výkonu, jinak se varná deska vypne.

#### Změna stupně výkonu a vypnutí varné zóny

1. Zvolte varnou zónu.
2. Dotkněte se + nebo -, dokud se nezobrazí požadovaný stupeň výkonu. Pro vypnutí varné zóny nastavte 0.

#### Rychlé vypnutí varné zóny

3 sekundy se dotýkejte symbolu varné zóny. Varná zóna se vypne.



## 8.3 Doporučení k vaření

V tabulce je uvedeno, který stupeň výkonu (☰) je vhodný pro které potraviny. Doba vaření (⊖ min) se může lišit v závislosti na druhu, hmotnosti, výšce a kvalitě potravin. Nastavení stupně výkonu 8 – 9 pro předehřátí.

|  | ☰       | ⊖ min    |
|--|---------|----------|
| <b>Rozpouštění</b>                                     |         |          |
| Máslo, med, želatina                                   | 1 - 2   | -        |
| <b>Ohřívání a udržování teploty</b>                    |         |          |
| Párky <sup>1</sup>                                     | 3 - 4   | -        |
| <b>Rozmrazování a ohřívání</b>                         |         |          |
| Špenát, zmrazený                                       | 3 - 4   | 15 - 25  |
| <b>Dovařování, vaření při minimální teplotě</b>        |         |          |
| Bramborové knedlíky <sup>1</sup>                       | 4. - 5. | 20 - 30  |
| Šlehané omáčky, např. bernská omáčka, holandská omáčka | 3 - 4   | 8 - 12   |
| <b>Vaření, vaření v páře, dušení</b>                   |         |          |
| Rýže, s dvojnásobným množstvím vody                    | 2. - 3. | 15 - 30  |
| Brambory vařené ve slupce                              | 4. - 5. | 25 - 35  |
| Těstoviny <sup>1</sup>                                 | 6 - 7   | 6 - 10   |
| Polévky  | 3. - 4. | 15 - 60  |
| Zelenina   | 2. - 3. | 10 - 20  |
| Eintopf v tlakovém hrnci                               | 4. - 5. | -        |
| <b>Dušení</b>  |         |          |
| Dušená pečeně  | 4 - 5   | 60 - 100 |
| Guláš <sup>2</sup>                                     | 3 - 4   | 50 - 60  |

|  | ☰       | ⊖ min   |
|--|---------|---------|
| <b>Dušení/smažení s malým množstvím tuku<sup>1</sup></b>                         |         |         |
| Řízek, přírodní nebo obalovaný   | 6 - 7   | 6 - 10  |
| Steak (silný 3 cm)   | 7 - 8   | 8 - 12  |
| Drůbeží prsa (silná 2 cm)  | 5 - 6   | 10 - 20 |
| Hamburgery (silné 2 cm)*   | 6 - 7   | 10 - 20 |
| Ryby a rybí filé, obalované  | 6 - 7   | 8 - 20  |
| Garnáty a krabi  | 7 - 8   | 4 - 10  |
| Sotýrování čerstvé zeleniny a hub  | 7 - 8   | 10 - 20 |
| Hluboce zmrazené pokrmy, např. zmrazené směsi                                    | 6 - 7   | 6 - 10  |
| Omelety (smažené postupně)   | 3. - 4. | 3 - 10  |
| <b>Smažení, 150–200 g na porci v 1–2 l oleje, smažení po porcích<sup>1</sup></b> |         |         |
| Zmrazené potraviny, např. hranolky, kuřecí nugety                                | 8 - 9   | -       |
| Zelenina, houby, obalované, v pивním těstíčku nebo v tempuře                     | 6 - 7   | -       |
| Drobné pečivo, např. koblihy, ovoce v pивním těstíčku                            | 4 - 5   | -       |

## 9 Ovládání odsávání

Varná zóna má odvětrávací systém integrovaný ve varné ploše.

Funkce pro regulaci odvětrávacího systému jsou popsané níže.

Tovární nastavení můžete kdykoli změnit.

→ "Základní nastavení", Strana 11

**Poznámka:** Pro zlepšení výkonu použijte nižší nádobu. V případě vysoké nádoby položte pokličku šikmo.

### 9.1 Automatické spuštění odsávání

Když přiřadíte k první varné zóně stupeň vaření, začne odvětrávací systém automaticky pracovat. Na ukazateli odsávání svítí stupeň odsávání.

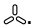
Po tomto automatickém spuštění můžete změnit stupeň odsávání.


→ "Změna nebo vypnutí odsávání", Strana 9

### 9.2 Ovládání odsávání

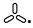

Deska má 3 stupně odsávání.

### Zapnutí odsávání

1. Stiskněte .
- ✓ Odsávání se spustí na přednastavený stupeň výkonu.
2. Zvolte požadovaný stupeň odsávání pomocí symbolů + a -.
- ✓ Svítí stupeň výkonu odsávání.

**Poznámka:** Pokud jste nastavili dobu vaření nebo čas minutky, dotkněte se  pro zobrazení stupně odsávání.

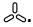
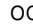


### Změna nebo vypnutí odsávání

1. Stiskněte .
2. Zvolte požadovaný stupeň odsávání nebo nastavte na .

### 9.3 Intenzivní stupeň odsávání

Je k dispozici jeden intenzivní stupeň odsávání, u kterého běží odsávání krátkou chvíli s nejvyšším výkonem.

### Zapnutí intenzivního stupně

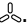
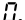
1. Stiskněte .
2. Zvolte stupeň odsávání  a poté se dotkněte **boost** .
- ✓ Svítí ukazatel .

<sup>1</sup> Bez pokličky

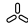
<sup>2</sup> Předehřát pomocí stupně vaření 8–8.

**Poznámka:** Po cca 8 minutách se spotřebič automaticky přepne zpět na stupeň odsávání 3.

## Změna nebo vypnutí intenzivního stupně

1. Stiskněte .
2. Zvolte požadovaný stupeň odsávání nebo nastavte na .

## 9.4 Doběh ventilátoru pro odsávání

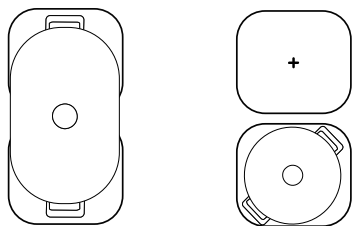
Odsávání dobíhá ještě několik minut po vypnutí varné zóny hlavním vypínačem. Předpokladem je, že varná zóna byla zapnutá minimálně minutu a odsávání běží. Po uplynutí příslušné doby se automaticky vypne. Tato doba závisí na druhu provozu, se kterým byl spotřebič nainstalovaný. Při zapnutém odsávání svítí stupeň odsávání. Můžete ho kdykoli vypnout stisknutím .

# 10 CombiZone

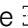

Umožňuje kombinaci dvou varných zón stejné velikosti, přičemž v obou je zapnutý stejný stupeň výkonu. Je určena zejména pro vaření v oválné nádobě. Funkce umožňuje vaření v nádobě, která zakrývá jednu varnou zónu a kterou můžete pro větší komfort přesouvat z jedné zóny na druhou. V tom případě zůstanou u obou zón zachovány stejný stupeň vaření a stejná nastavení.

## 10.1 Umístění varné nádoby

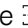
Použijte nádoby, které odpovídají varným zónám.



## 10.2 Aktivujte CombiZone

1. Zvolte některou varnou zónu a nastavte stupeň vaření.
  2. Dotkněte se .
- ✓ Svítí  a na ukazateli obou varných zón je zobrazen stupeň vaření.

## 10.3 Deaktivace CombiZone

- ▶ Dotkněte se .
- ✓ Obě varné zóny fungují dále jako dvě nezávislé varné zóny.

# 11 Časové funkce



Varná deska má různé funkce pro nastavení doby vaření:

- Časovač vypnutí
- Minutka

## 11.1 Časovač vypnutí

Umožňuje programování doby vaření pro varnou zónu a její automatické vypnutí po uplynutí nastavené doby.


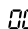
### Naprogramování doby vaření

1. Zvolte varnou zónu a požadovaný stupeň ohřevu.
2. Dotkněte se .
- ✓ Svítí ukazatel  varné zóny.
3. Pomocí + nebo – zvolte dobu vaření.
- ✓ Čas se začne odměřovat.

### Poznámky

- Pro všechny varné zóny můžete automaticky nastavit stejnou dobu vaření. Další informace viz . → "Základní nastavení", Strana 11
- Když zvolíte u kombinované varné zóny funkci CombiZone, je nastavená doba pro obě varné zóny stejná.

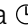


### Změna nebo zrušení doby vaření

1. Zvolte varnou zónu.
2. Dotkněte se .
3. Pro změnu doby vaření se dotkněte + nebo – nebo nastavte .

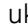
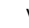


## 11.2 Minutka

Umožňuje aktivaci minutky od 0 do 99 min. Tato funkce je nezávislá na varných zónách a ostatních nastaveních. Nevypíná automaticky varné zóny.

### Nastavení minutky

1. Zvolte varnou zónu a dvakrát klepněte na .
- ✓ Svítí  vedle .
2. Pomocí + nebo – zvolte požadovanou dobu.
- ✓ Čas se začne odměřovat.


### Změna nebo zrušení doby minutky

1. Opakovaně se dotkněte , dokud nesvítí ukazatel  vedle .
2. Pro změnu doby vaření se dotkněte + nebo – nebo nastavte .

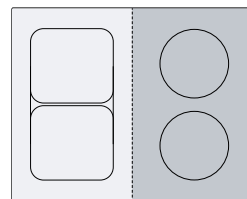
## 12 PowerBoost

Pomocí této funkce ohřejete velké množství vody rychleji než pomocí 9.

Tato funkce je k dispozici pro všechny varné zóny, pokud není v provozu jiná varná zóna stejné skupiny. V opačném případě bliká na ukazateli zvolené varné zóny **b** a 9. Poté se automaticky nastaví 9, aniž by se funkce aktivovala.

Pro zapnutí zvolte varnou zónu a stupeň vaření 9. Poté stiskněte **BOOST** .


Pro vypnutí zvolte varnou zónu a klepněte na —, abyste zvolili požadovaný stupeň vaření.



**Poznámka:** V oblasti kombinované zóny můžete funkci aktivovat pouze tehdy, když použijete dvě varné zóny jako dvě nezávislé varné zóny.

## 13 Dětská pojistka

Varná deska je vybavená dětskou pojistkou. Díky ní nemohou děti zapnout varnou desku.

Pro zapnutí funkce musí být varná deska vypnutá. Když se dotknete , dětská pojistka se na 4 sekundy zapne nebo vypne.

Chcete-li dětskou pojistku automaticky aktivovat při vypnutí varné desky, přečtěte si další informace v části Základní nastavení → *Strana 11*.

## 14 Individuální bezpečnostní vypnutí

Bezpečnostní funkce se aktivuje, pokud byla varná zóna delší dobu používána a nezměníte žádné nastavení. Varná zóna zobrazí **FB** a sama se vypne.

Čas od 1 do 10 hodin závisí na zvoleném stupni výkonu. Stiskněte libovolné tlačítko.

## 15 Základní nastavení

Základní nastavení spotřebiče můžete nastavit podle svých potřeb.

### 15.1 Přehled základních nastavení

| Ukazatel     | Nastavení   | Hodnota  |
|--------------|---|--|
| $\epsilon$ 1 | Dětská pojistka   | 0 – Manuálně. <sup>1</sup><br>1 – Automatická.<br>2 – Vypnuté.   |
| $\epsilon$ 2 | Akustické signály   | 0 – Potvrzující signál a chybový signál jsou vypnuté.<br>1 – Je zapnutý jen chybový signál.<br>2 – Je zapnutý jen potvrzující signál.<br>3 – Všechny akustické signály jsou zapnuté <sup>1</sup> . |
| $\epsilon$ 5 | Automatické vypnutí varných zón.  | 00 – vypnut. <sup>1</sup><br>01–99 – Doba do automatického vypnutí.  |
| $\epsilon$ 6 | Doba trvání signálu časovače  | 1 – 10 sekund <sup>1</sup><br>2 – 30 sekund<br>3 – 1 minuta  |
| $\epsilon$ 7 | Omezení výkonu<br>Umožňuje v případě potřeby omezení celkového výkonu varné desky, pokud je to nutné, podle podmínek vaší elektroinstalace. Dostupná nastavení závisí na maximálním výkonu varné desky. Přesné údaje najdete na | 0 – Vypnuté. Maximální výkon varné desky <sup>1</sup> .<br>1 – 1000 W. Nejnižší výkon.<br>1. – 1500 W.<br>...<br>3 – 3000 W. Doporučeno pro 13 ampérů.<br>3. – 3500 W. Doporučeno pro 16 ampérů.   |

<sup>1</sup> Tovární nastavení

| Ukazatel       | Nastavení  | Hodnota   |
|----------------|--|---|
|                | typovém štítku. Když je funkce aktivní a výkon varné desky dosáhne nastaveného limitu, zobrazí se $\ominus$ a nemůžete už zvolit vyšší stupeň vaření.  | 4 – 4000 W.<br>4. – 4500 W. Doporučeno pro 20 ampérů.<br>...<br>9 – Maximální výkon varné desky.  |
| $\epsilon$ 9   | Doba volby varné zóny  | 9 – Neomezená: Můžete nastavit naposledy zvolenou varnou zónu, aniž byste ji museli znovu zvolit. <sup>1</sup><br>! – Omezená: Naposledy zvolenou varnou zónu můžete nastavit 10 sekund po zvolení. Poté musíte varnou zónu před nastavením znovu zvolit. |
| $\epsilon$ ! 2 | Test nádobí<br>Pomocí této funkce můžete zkontrolovat kvalitu nádoby.  | 9 – Nevhodná.<br>! – Není optimální.<br>2 – Vhodná.   |
| $\epsilon$ ! 7 | Nastavení režimu cirkulace nebo odvětrání.   | 9 – Konfigurace režimu cirkulace. <sup>1</sup><br>! – Konfigurace režimu odvětrávání.   |
| $\epsilon$ ! 8 | Nastavení automatického spuštění   | 9 – Vypnuté.<br>! – Zapnuté. <sup>1</sup>   |
| $\epsilon$ 2 0 | Nastavení doběhu<br>Pokud varná deska pracuje s režimem odvětrávání, zapne se odsávání na cca 6 minut společně se stupněm výkonu.<br>Pokud varná deska pracuje s režimem cirkulace, zapne se odsávání na cca 30 minut společně se stupněm výkonu.<br>Po uplynutí této doby se funkce doběhu automaticky vypne. | 9 – Vypnuté.<br>! – Zapnuté. <sup>1</sup>   |
| $\epsilon$ 0   | Resetování na nastavení z výroby   | 9 – Individuální nastavení. <sup>1</sup><br>! – Nastavení z výroby.   |

## 15.2 Na základní nastavení

**Požadavek:** Varná deska musí být vypnutá.

- Pro zapnutí varné desky se dotkněte  $\textcircled{1}$ .
- Během následujících 10 sekund se 4 sekundy dotýkejte  $\infty$ .

| Informace o výrobku             | Ukazatel |
|---------------------------------|----------|
| Seznam technického servisu (TS) | 9 !      |
| Výrobní číslo                   | Fd       |
| Výrobní číslo 1                 | 02.      |
| Výrobní číslo 2                 | 0.5      |

- ✓ První čtyři ukazatele udávají informace o spotřebiči. Pro zobrazení jednotlivých ukazatelů se dotkněte + nebo –.

- Pro přechod na základní nastavení se dotkněte  $\infty$ .
- ✓ Střídavě svítí  $\epsilon$  a ! a 0 jako přednastavená hodnota.
- Opakovaně se dotkněte symbolu  $\infty$ , dokud se nezobrazí požadovaná funkce.
- Pomocí + nebo – nastavte požadovanou hodnotu.
- 4 sekundy se dotýkejte  $\infty$ .
- ✓ Nastavení jsou uložena.

## 15.3 Opuštění základních nastavení

- Pro vypnutí varné desky se dotkněte  $\textcircled{1}$ .

# 16 Test nádobí

Kvalita nádoby má velký vliv na rychlost a výsledek vaření.

Pomocí této funkce můžete zkontrolovat kvalitu nádoby. Před provedením kontroly se ujistěte, že je velikost dna nádoby shodná s velikostí použité varné zóny. Přístup je přes základní nastavení. → *Strana 11*

## 16.1 Provedení Test nádobí

- Nádoby s cca 200 ml vody postavte při pokojové teplotě doprostřed varné zóny, která nejlépe odpovídá velikosti dna nádoby.
- Přejděte na základní nastavení a zvolte  $\epsilon$  ! 2.
- Dotkněte se + nebo –. U varných zón bliká ukazatel –.
- ✓ Funkce je aktivovaná.
- ✓ Za 10 sekund se na ukazateli varných zón zobrazí výsledek.

<sup>1</sup> Tovární nastavení

## 16.2 Kontrola výsledku

V následující tabulce vidíte, co znamená výsledek pro kvalitu a rychlost vaření.

### Výsledek

☐ Nádoba není vhodná pro varnou zónu, a proto se neohřívá.

### Výsledek

! Nádoba se ohřívá pomaleji, než jste očekávali, a vaření neprobíhá optimálně.

☑ Nádoba se ohřívá správně a vaření je v pořádku.

**Poznámka:** V případě nepříznivého výsledku postavte nádobu znovu na menší varnou zónu, pokud je k dispozici.

Pro aktivaci této funkce se dotkněte + nebo –.

# 17 Čištění a ošetřování

Aby váš spotřebič zůstal dlouho funkční, pečlivě ho čistěte a ošetřujte.

## 17.1 Čisticí prostředky

Vhodné čisticí prostředky a škrabku na sklo zakoupíte u zákaznického servisu, v internetovém obchodě nebo v obchodech.

### POZOR

Nevhodné čisticí prostředky mohou poškodit povrchy spotřebiče.

- ▶ Nikdy nepoužívejte nevhodné čisticí prostředky.
- ▶ Nepoužívejte čisticí prostředky, dokud je varná deska ještě horká. Může to způsobit označení na povrchu.

### Nevhodné čisticí prostředky

- Nezředěný oplachovací prostředek
- Čistič pro myčky nádobí
- Abrazivní prostředky
- Agresivní čisticí prostředky, např. spreje na pečicí trouby nebo odstraňovače skvrn
- Drsné houbičky
- Vysokotlaké a parní čističe

## 17.2 Čištění varné desky

Varnou desku čistěte po každém použití, aby nedošlo k připečení zbytků po vaření.

**Požadavek:** Varná deska musí být studená. Pouze v případě skvrn od cukru, rýžového škrobu, plastu nebo hliníkové fólie nenechte varnou desku vychladnout.

1. Intenzivní nečistoty odstraňte pomocí škrabky na sklo.
2. Varnou desku vyčistěte čisticím prostředkem na sklokeramiku.

Řiďte se pokyny pro čištění uvedenými na obalu čisticího prostředku.

### Tipy

- Speciální houbičkou na sklokeramiku dosáhnete dobrého vyčištění.
- Když zajistíte, aby byla dna nádob čistá, zůstane povrch varné desky v dobrém stavu.

## 17.3 Čištění profilů

Pokud se po použití na profilech nacházejí nečistoty nebo skvrny, vyčistěte je.

**Poznámka:** Nepoužívejte škrabku na sklo.

1. Umyjte ho teplou mýdlovou vodou a měkkým hadrem. Nové houbové utěrky před použitím důkladně propláchněte.

2. Osušte měkkým hadrem.

## 17.4 Tukový filtr

Tukový filtr filtruje tuk z kuchyňských výparů. Filtr se skládá z nádoby a dvou vyjímatelných tukových filtrů. Frekvence čištění závisí na množství a druhu tuku použitého při vaření. Aby byla zaručena optimální funkce, čistěte tukový filtr při viditelně usazeném tuku nebo minimálně jednou měsíčně.

### ⚠ VÝSTRAHA – Nebezpečí požáru!

Tuk usazený v tukových filtrech se může vznítit.

- ▶ Spotřebič nikdy nepoužívejte bez tukových filtrů.
- ▶ Tukové filtry pravidelně čistěte.
- ▶ V blízkosti spotřebiče nikdy nepracujte s otevřeným plamenem (např. flambování).

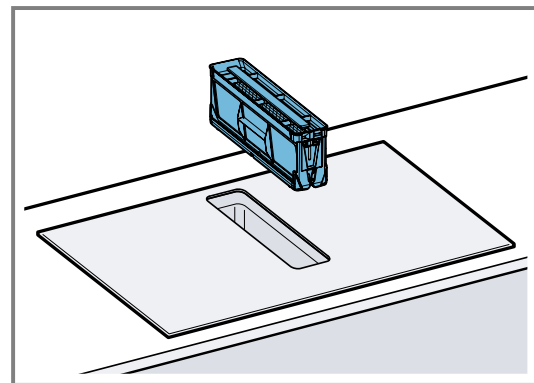
### POZOR

Padající tukové filtry mohou poškodit varnou desku, která je pod nimi.

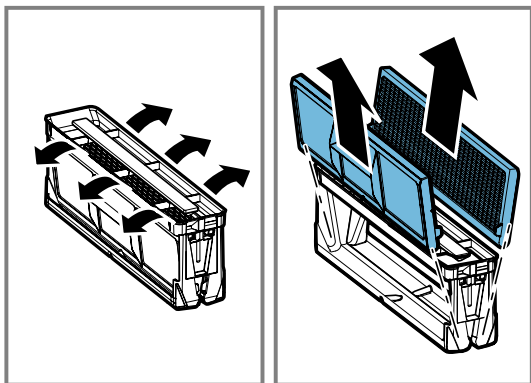
- ▶ Tukový filtr uchopte zespoda rukou.

1. Vyjměte tukový filtr.

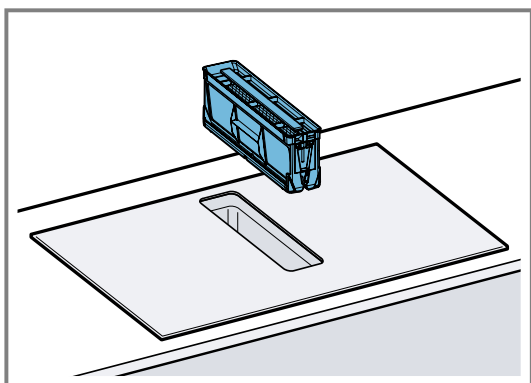
- ▶ Dole v zásobníku se může nahromadit tuk. Tukový filtr nenaklánějte, abyste zabránili odkapávání tuku.



2. Demontujte součásti tukového filtru.



3. Tukový filtr umyjte v myčce nádobí nebo ručně.  
→ "Ruční čištění tukových filtrů", Strana 14  
→ "Mytí tukového filtru v myčce nádobí", Strana 14
4. V případě potřeby vyjměte pachové filtry nebo akustické filtry a vyčistěte vnitřek spotřebiče.
5. Pokud se do spotřebiče dostanou nějaké předměty, odstraňte je a zajistěte, aby přívod k přepadové nádobě nebyl zablokovaný.
6. Vnitřní prostor spotřebiče otřete mycím roztokem a hadrem.
7. Po vyčištění znovu nasadte suchý tukový filtr.



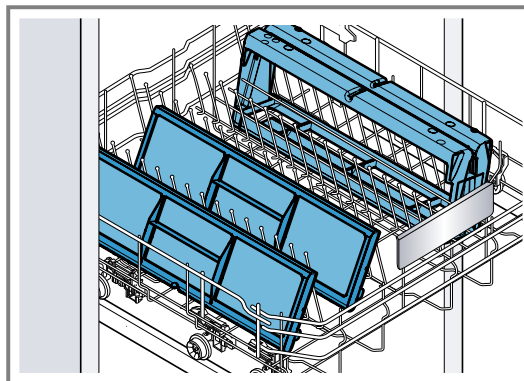
### Ruční čištění tukových filtrů

1. Demontujte součásti tukového filtru.
2. Tukový filtr namočte do horkého mycího roztoku.
  - ▶ Tukový filtr vyčistěte kartáčkem. Nepoužívejte agresivní čisticí prostředky obsahující kyseliny nebo zásady.
  - ▶ Na úporné nečistoty použijte speciální prostředek na rozpouštění tuků. Prostředek na rozpouštění tuků můžete zakoupit u zákaznického servisu, v internetovém obchodě nebo ve specializovaných prodejnách.
3. Tukový filtr důkladně vypláchněte.
4. Tukový filtr nechte okapat.
5. Smontujte součásti tukového filtru.
6. Po uschnutí nasadte tukový filtr do spotřebiče.

### Mytí tukového filtru v myčce nádobí

1. Vyjměte tukový filtr.
2. Demontujte součásti tukového filtru.

3. Součásti tukového filtru postavte volně do myčky nádobí, neupevňujte je.



Silně znečištěné tukové filtry nemyjte společně s nádobím. Nepoužívejte agresivní čisticí prostředky obsahující kyseliny nebo zásady.

4. Spusťte myčku nádobí. Teplotu nastavte maximálně na 70 °C.
5. Tukový filtr nechte okapat.
6. Po uschnutí nasadte tukový filtr do spotřebiče.

### 17.5 Pachový filtr nebo akustický filtr

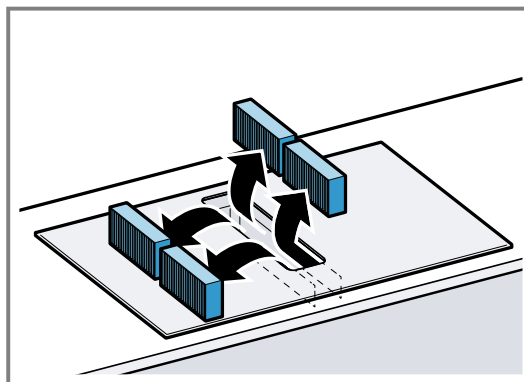
Pachové filtry nebo akustické filtry zakoupíte ve specializovaných obchodech, u zákaznického servisu nebo v internetovém obchodě.

#### Poznámky

- Vyměňte pachový filtr, když se na spotřebiči zobrazí varování.  
→ "Resetování ukazatele nasycení", Strana 15
- Když jsou akustické filtry znečištěné, vyměňte je.

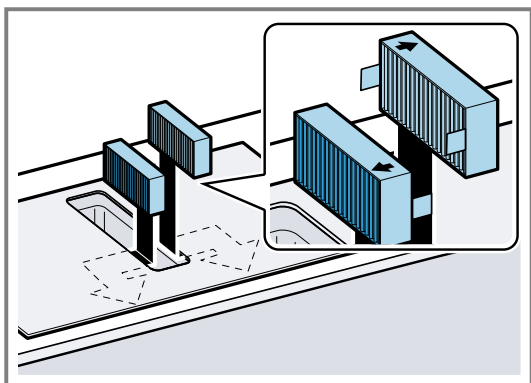
**Požadavek:** Používejte pouze originální filtry, aby byla zaručena optimální funkce.

1. Vyjměte tukový filtr.
2. Vyjměte 4 pachové filtry nebo akustické filtry a řádně je zlikvidujte.

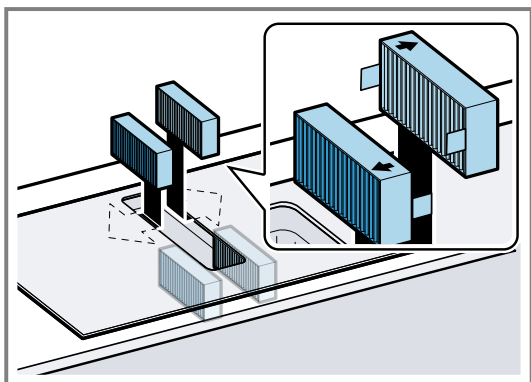




3. Nasadte do spotřebiče dva nové pachové filtry nebo akustické filtry vlevo a vpravo a posuňte je dopředu.



4. Nasadte ostatní pachové filtry nebo akustické filtry vlevo a vpravo do spotřebiče.




5. Nasadte do spotřebiče tukový filtr.

### Resetování ukazatele nasycení

Po vypnutí spotřebiče svítí *F*.

1. Vyměňte pachové filtry.  
→ "Pachový filtr nebo akustický filtr", Strana 14

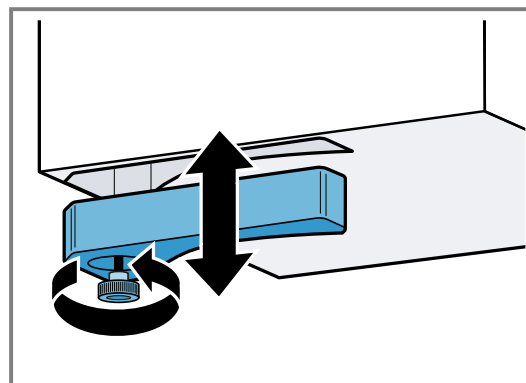
2. Podržte stisknuté , dokud nezazní akustický signál.  
✓ *F* zhasne. Ukazatel pachových filtrů je resetovaný.

### 17.6 Čištění přepadové nádoby

V přepadové nádobě se shromažďují tekutiny nebo předměty, které se dostanou shora do spotřebiče.

**Požadavek:** Spotřebič je vychladlý a zhasl ukazatel zbytkového tepla.

1. Přepadovou nádobu jednou rukou přidržíte a druhou rukou odšroubujete.  
▶ Přepadovou nádobu nenaklánějte, abyste zabránili vytečení tekutiny.



2. Přepadovou nádobu vyprázdněte a vypláchněte.
3. V případě potřeby vyšroubujte šroub a přepadovou nádobu bez šroubu umyjte v myčce nádobí.
4. Po vyčištění přepadovou nádobu opět přišroubujte.
5. Zajistěte, aby nebyl přívod k přepadové nádobě zablokovaný.

Předměty, které se dostanou do spotřebiče, po vychladnutí spotřebiče odstraňte. Za tímto účelem demontujte tukový filtr.

## 18 Odstranění poruch

Menší poruchy vašeho přístroje můžete odstranit vlastními silami. Před kontaktováním zákaznické služby využijte informací o odstraňování poruch. Vyvarujete se tak zbytečných nákladů.

### ⚠ VÝSTRAHA – Nebezpečí zranění!

Neodborné opravy jsou nebezpečné.

- ▶ Opravy spotřebiče smí provádět pouze vyškolený odborný personál.
- ▶ Pokud má spotřebič závadu, kontaktujte zákaznický servis.  
→ "Zákaznický servis", Strana 17

### ⚠ VÝSTRAHA – Nebezpečí úrazu elektrickým proudem!

Neodborné opravy jsou nebezpečné.

- ▶ Opravy spotřebiče smí provádět pouze odborný personál, který je k tomu vyškolený.
- ▶ K opravě spotřebiče se smí používat pouze originální náhradní díly.
- ▶ V případě poškození síťového kabelu nebo přívodního kabelu spotřebiče je nutné ho vyměnit za speciální síťový kabel nebo speciální přívodní kabel spotřebiče, který lze obdržet u výrobce nebo v jeho zákaznickém servisu.
- ▶ V případě poškození síťového kabelu tohoto spotřebiče musí být tento obnoven vyškoleným odborným personálem.

## 18.1 Varovná upozornění

### Poznámky

- Když se na ukazatelích zobrazí *E*, podržte stisknuté tlačítko příslušné varné zóny a přečtěte poruchový kód.
- Pokud poruchový kód není uvedený v tabulce, odpojte varnou desku od elektrické sítě, počkejte 30 sekund a pak varnou desku znovu zapojte. Pokud

se ukazatel zobrazí znovu, kontaktujte zákaznický servis a uveďte přesný poruchový kód.

- Pokud dojde k chybě, spotřebič se nepřepne do režimu s nízkou spotřebou energie.
- Z důvodu ochrany elektronických součástí spotřebiče před přehřátím nebo před kolísáním napětí může varná deska dočasně snížit stupeň výkonu.

## 18.2 Upozornění na displeji

| Závada                                       | Příčina a řešení závady  |
|--|--|
| Nesvítí žádný ukazatel.                      | Přerušené napájení.<br>▶ Pomocí jiných elektrických spotřebičů zkontrolujte, zda nedošlo k výpadku elektrického proudu.<br>Spotřebič není zapojený podle schématu elektrického připojení.<br>▶ Zapojte spotřebič podle schématu elektrického připojení.<br>Porucha elektroniky.<br>▶ Pokud nelze poruchu odstranit, kontaktujte zákaznický servis. |
| Odsávání nefunguje                           | Spotřebič není zapojený podle schématu elektrického připojení.<br>▶ Zapojte spotřebič podle schématu elektrického připojení.   |
| Ukazatele blikají.                           | Ovládací panel je vlhký nebo je zakrytý nějakým předmětem.<br>▶ Osušte ovládací panel nebo odstraňte předmět.  |
| <i>F</i>                                     | Pachový filtr je nasycený nebo svítí ukazatel nasycení, i když jste filtr vyměnili.<br>▶ Vyměňte filtr a resetujte ukazatel nasycení filtru. Další informace najdete v kapitole .<br>→ " <i>Čistění a ošetřování</i> ", <i>Strana 13</i>   |
| <i>F2, F 4, E 7015, E 8207, E 8208</i>       | Elektronika je přehřátá a vypnula jednu nebo všechny varné zóny.<br>▶ Počkejte, dokud elektronika dostatečně nevychladne. Poté se dotkněte libovolného tlačítka ovládacího panelu.   |
| <i>F5</i> + stupeň ohřevu a akustický signál | V oblasti ovládacího panelu stojí horká nádoba. Může dojít k přehřátí elektroniky.<br>▶ Odstraňte nádobu. Po krátké době ukazatel poruchy zhasne. Můžete vařit dál.  |
| <i>F5</i> a akustický signál                 | V oblasti ovládacího panelu stojí horká nádoba. Z důvodu ochrany elektroniky se varná zóna vypnula.<br>▶ Odstraňte nádobu. Počkejte několik sekund. Dotkněte se libovolné ovládací plošky. Jakmile ukazatel poruchy zhasne, můžete pokračovat ve vaření.   |
| <i>F1/F6</i>                                 | Varná zóna je přehřátá a z důvodu ochrany pracovní plochy se vypnula.<br>▶ Počkejte, dokud elektronika dostatečně nevychladne, a pak znovu zapněte varnou zónu.  |
| <i>F8</i>                                    | Varná zóna byla v provozu delší dobu bez přerušení.<br>▶ Je zapnutá Individuální bezpečnostní vypnutí. Pro nastavení varné zóny se dotkněte libovolného tlačítka a vypněte ukazatel.   |
| <i>E 9000/E9010</i>                          | Provozní napětí není správné a je mimo normální provozní rozsah.<br>▶ Kontaktujte dodavatele elektrického proudu.  |
| <i>U400/E9011</i>                            | Varná deska není správně zapojená.<br>▶ Odpojte varnou desku od elektrické sítě. Zapojte varnou desku podle schématu elektrického připojení.   |
| <i>d E</i>                                   | Je aktivovaný předváděcí režim.<br>▶ Odpojte varnou desku od elektrické sítě. Počkejte 30 sekund a znovu ji zapojte. Během následujících 3 minut se dotkněte libovolného senzoru. Předváděcí režim je deaktivovaný.  |
| -  | Je aktivovaná funkce Dětská pojistka.<br>▶ Deaktivace Dětská pojistka  |

## 18.3 Normální zvuky spotřebiče

Často může indukční spotřebič vydávat zvuky nebo vibrace, jako hučení, syčení, praskání, zvuky ventilátoru nebo rytmické zvuky.



## 19 Likvidace

### 19.1 Likvidace starého spotřebiče

Díky ekologické likvidaci je možné opětovné použití cenných surovin.

1. Vytáhněte síťovou zástrčku síťového kabelu ze zásuvky.
2. Odpojte síťový kabel.
3. Spotřebič ekologicky zlikvidujte.  
Informace o aktuálních možnostech likvidace obdržíte u specializovaného prodejce nebo na obecním nebo městském úřadu.



Tento spotřebič je označen v souladu s evropskou směrnicí 2012/19/EU o nakládání s použitými elektrickými a elektronickými zařízeními (waste electrical and electronic equipment - WEEE). Tato směrnice stanoví jednotný evropský (EU) rámec pro zpětný odběr a recyklování použitých zařízení.

## 20 Zákaznický servis

Originální náhradní díly relevantní pro funkčnost podle příslušného nařízení ekodesign obdržíte u našeho zákaznického servisu po dobu min. 10 let od uvedení vašeho spotřebiče na trh v Evropském hospodářském prostoru.

**Poznámka:** Využití zákaznického servisu je v rámci záručních podmínek výrobce bezplatné.

Podrobné informace o záruční době a záručních podmínkách ve vaší zemi získáte prostřednictvím QR kódu na přiloženém dokumentu k servisním kontaktům a záručním podmínkám, u našeho zákaznického servisu, u svého prodejce nebo na našich webových stránkách. Při kontaktování zákaznického servisu potřebujete označení produktu (E-č.) a výrobní číslo (FD) vašeho spotřebiče.

Kontaktní údaje zákaznického servisu získáte prostřednictvím QR kódu na přiloženém dokumentu k servisním kontaktům a záručním podmínkám na našich webových stránkách.

Informace podle nařízení (EU) 65/2014, (EU) 66/2014 a (EU) 2023/826 najdete online na [www.bosch-home.com](http://www.bosch-home.com) na stránce výrobku a stránce k servisu vašeho spotřebiče u návodů k použití a dalších doplňujících dokumentů.

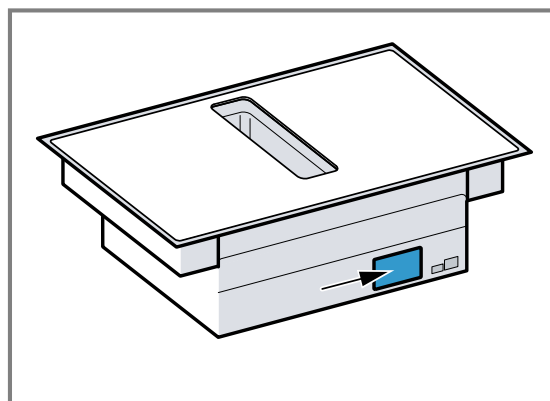
### 20.1 Označení produktu (E-č.) a výrobní číslo (FD)

Označení produktu (E-č.) a výrobní číslo (FD) je uvedeno na typovém štítku spotřebiče.

Typový štítek najdete:

- v dokladu spotřebiče,
- vepředu na spodní straně varné desky.

Číslo výrobku (E-Nr.) najdete také na sklokeramické desce. Seznam zákaznických servisů (KI) a výrobní číslo (FD) si kromě toho můžete nechat zobrazit v základních nastaveních. → *Strana 11*



Pro rychlé nalezení údajů vašeho spotřebiče a telefonního čísla zákaznického servisu si můžete údaje poznačit.

## 21 Zkušební pokrmy

Tato doporučená nastavení byla sestavena pro zkušební instituce, aby bylo usnadněno testování našich spotřebičů. Testy byly prováděny s našimi sadami nádob pro indukční varné desky. V případě potřeby můžete tyto sady příslušenství dodatečně zakoupit ve specializované prodejně, prostřednictvím našeho technického zákaznického servisu nebo v našem e-shopu.

### 21.1 Rozpuštění polevy

Příspěvky: 150 g tmavé čokolády (55 % kakaá).

- Hrnc  $\varnothing$  16 cm bez pokličky
  - Vaření: stupeň výkonu 1.

### 21.2 Čočkový Eintopf, ohřátí a udržování teploty

Recept podle DIN 44550

Počáteční teplota 20 °C

Rozehřátí, bez míchání

- Hrnc  $\varnothing$  16 cm s pokličkou množství: 450 g
  - Rozehřátí: doba trvání 1 min 30 s, stupeň výkonu 9
  - Další vaření: stupeň výkonu 1.
- Hrnc  $\varnothing$  20 cm s pokličkou množství: 800 g
  - Rozehřátí: doba trvání 2 min 30 s, stupeň výkonu 9
  - Další vaření: stupeň výkonu 1.

### 21.3 Čočkový Eintopf, ohřátí a udržování teploty

Např.: průměr čočky 5-7 mm. Počáteční teplota 20 °C  
Po 1 min rozehrátí zamíchejte

- Hrnec Ø 16 cm s pokličkou množství: 500 g
  - Rozehřívá: doba trvání cca 1 min 30 s, stupeň výkonu 9
  - Další vaření: stupeň výkonu 1.
- Hrnec Ø 20 cm s pokličkou množství: 1 kg
  - Rozehřívá: doba trvání cca 2 min 30 s, stupeň výkonu 9
  - Další vaření: stupeň výkonu 1.

### 21.4 Bešamelová omáčka

Teplota mléka: 7 °C

- Hrnec Ø 16 cm bez pokličky, přísady: 40 g másla, 40 g mouky, 0,5 l mléka s obsahem tuku 3,5 % a špetka soli

#### Příprava bešamelové omáčky

1. Rozpusťte máslo, přimíchejte mouku, sůl a všechno zahřejte.
  - ▶ Rozehřátí: doba trvání 6 min, stupeň výkonu 2
2. Do zpěněné mouky přilijte mléko a za stálého míchání přiveďte k varu.
  - ▶ Rozehřátí: doba trvání 6 min 30 s, stupeň výkonu 7
3. Když se bešamelová omáčka začne vařit, nechte ji další 2 minuty za stálého míchání na varné zóně.
  - ▶ Další vaření: stupeň výkonu 2

### 21.5 Mléčná rýže, vaření s pokličkou

Teplota mléka: 7 °C

1. Nechte ohřát mléko, dokud nezačne kypět. Ohřívejte bez pokličky. Po 10 min ohřívání zamíchejte.

2. Nastavte doporučený stupeň výkonu a přidejte k mléku rýži, cukr a sůl.

Doba vaření včetně ohřátí cca 45 min.

- Hrnec Ø 16 cm, přísady: 190 g kulatozrné rýže, 90 g cukru, 750 ml mléka s 3,5 % tuku a 1 g soli
  - Ohřátí: doba trvání cca 5 min 30 s, stupeň výkonu 8.
  - Další vaření: stupeň výkonu 3
- Hrnec Ø 20 cm, přísady: 250 g kulatozrné rýže, 120 g cukru, 1 l mléka s 3,5 % tuku a 1,5 g soli
  - Ohřátí: doba trvání cca 5 min 30 s, stupeň výkonu 8.
  - Další vaření: stupeň výkonu 3, po 10 min zamíchejte

### 21.6 Vaření mléčné rýže bez pokličky

Teplota mléka: 7 °C

1. Přísady přidejte do mléka a za stálého míchání zahřejte.

2. Když mléko dosáhne cca 90 °C, zvolte doporučený stupeň výkonu a nechte na malý stupeň vařit přibližně 50 min.

- Hrnec Ø 16 cm bez pokličky, přísady: 190 g kulatozrné rýže, 90 g cukru, 750 ml mléka s 3,5 % tuku a 1 g soli
  - Ohřátí: doba trvání cca 5 min 30 s, stupeň výkonu 8.
  - Další vaření: stupeň výkonu 3

- Hrnec Ø 20 cm bez pokličky, přísady: 250 g kulatozrné rýže, 120 g cukru, 1 l mléka (3,5 % tuku) a 1,5 g soli
  - Ohřátí: doba trvání cca 5 min 30 s, stupeň výkonu 8.
  - Další vaření: stupeň výkonu 2.

### 21.7 Vaření rýže

Recept podle DIN 44550

Teplota vody: 20 °C

- Hrnec Ø 16 cm s pokličkou Přísady: 125 g dlouhozrné rýže, 300 g vody a špetka soli
  - Rozehřívá: doba trvání cca 2 min 30 s, stupeň výkonu 9
  - Další vaření: stupeň výkonu 2
- Hrnec Ø 20 cm s pokličkou Přísady: 250 g dlouhozrné rýže, 600 g vody a špetka soli
  - Rozehřívá: doba trvání cca 2 min 30 s, stupeň výkonu 9
  - Další vaření: stupeň výkonu 2.

### 21.8 Pečení vepřové panenky

Počáteční teplota panenky: 7 °C

- Pánev Ø 24 cm bez pokličky Přísady: 3 plátky vepřové panenky (celková hmotnost přibližně 300 g, výška 1 cm) a 15 g slunečnicového oleje
  - Rozehřívá: doba trvání cca 1 min 30 s, stupeň výkonu 9
  - Další vaření: stupeň výkonu 7

### 21.9 Příprava palačinek

Recept podle DIN EN 60350-2

- Pánev Ø 24 cm bez pokličky Přísady: 55 ml těsta na palačinky
  - Rozehřívá: doba trvání 1 min 30 s, stupeň výkonu 9
  - Další vaření: stupeň výkonu 7

### 21.10 Fritování zmrazených hranolků

- Hrnec Ø 20 cm bez pokličky: Přísady: 2 l slunečnicového oleje. Pro každé fritování: 200 g zmrazených hranolků, tloušťka 1 cm.
  - Rozehřívá: stupeň výkonu 9, až olej dosáhne teploty 180 °C.
  - Další vaření: stupeň výkonu 9

Ďalšie informácie a vysvetlenia nájdete online. Naskenujte QR kód na titulnej strane.



## Obsah

|    |   |    |    |  |    |
|----|---|----|----|--|----|
| 1  | Bezpečnosť .....                              | 19 | 11 | Časové funkcie .....                     | 28 |
| 2  | Zabránenie vecným škodám .....                | 21 | 12 | PowerBoost .....                         | 28 |
| 3  | Ochrana životného prostredia a šetrenie ..... | 22 | 13 | Detská poistka .....                     | 28 |
| 4  | Vhodný riad na varenie .....                  | 22 | 14 | Individuálne bezpečnostné vypnutie ..... | 28 |
| 5  | Oboznámenie sa .....                          | 23 | 15 | Základné nastavenia .....                | 29 |
| 6  | Druhy prevádzky .....                         | 24 | 16 | Test vhodnosti riadu .....               | 30 |
| 7  | Pred prvým použitím .....                     | 25 | 17 | Čistenie a údržba .....                  | 30 |
| 8  | Základná obsluha .....                        | 25 | 18 | Odstránenie porúch .....                 | 32 |
| 9  | Ovládanie ventilácie .....                    | 27 | 19 | Likvidácia .....                         | 34 |
| 10 | CombiZone .....                               | 27 | 20 | Zákaznícky servis .....                  | 34 |

## 1 Bezpečnosť

Dodržiavajte nasledujúce bezpečnostné upozornenia.

### 1.1 Všeobecné upozornenia

- Starostlivo si prečítajte tento návod.
- Návod, záručný list, ako aj ďalšie informácie o produkte si odložte pre neskoršie použitie alebo ďalšieho majiteľa.
- Nepripájajte spotrebič, ak došlo k poškodeniu počas prepravy.

### 1.2 Používanie v súlade s určením

Spotrebiče bez zástrčky smie pripájať iba koncesovaný odborný personál. Pri škodách spôsobených nesprávnym pripojením zaniká nárok na záruku.

Len pri odbornej montáži podľa montážneho návodu je zaručená bezpečnosť pri používaní. Inštalatér je zodpovedný za bezchybné fungovanie na mieste inštalácie.

Tento spotrebič používajte len:

- na prípravu jedál a nápojov.
- pod dozorom. Krátkodobé varenie nepretržite sledujte.
- v súkromných domácnostiach a v uzavretých priestoroch domáceho prostredia.
- maximálne do výšky 2000 m nad morom.

Spotrebič nepoužívajte:

- na člnoch alebo vo vozidlách.

- s externým časovačom alebo samostatným diaľkovým ovládaním. Neplatí to v prípade, že je prevádzka vypnutá zariadeniami evidovanými EN 50615.
- na odsávanie nebezpečných alebo výbušných látok a výparov,
- na vysávanie drobných predmetov alebo kvapalín,

Ak používate aktívny implantovaný medicínsky prístroj (napr. kardiostimulátor alebo defibrilátor), uistite sa u vášho lekára, či zodpovedá smernici Rady 90/385/EHS z dňa 20. júna 1990 a normám EN 45502-2-1 a EN 45502-2-2 a či bol zvolený, implantovaný a naprogramovaný podľa VDE-AR-E 2750-10. Ak sú splnené tieto predpoklady a ak sa navyše používajú nekovové kuchynské potreby s nekovovými rúčkami, potom je používanie tohto indukčného varného panela pri riadnom používaní neškodné.

### 1.3 Obmedzenie skupiny používateľov

Tento spotrebič môžu používať deti staršie ako 8 rokov a osoby so zníženými fyzickými, senzorickými alebo mentálnymi schopnosťami alebo osoby s nedostatočnými skúsenosťami a/alebo vedomosťami iba vtedy, ak sú pod dozorom alebo ak boli poučené o bezpečnom používaní spotrebiča a nebezpečenstiev, ktoré z neho vyplývajú.

Deti sa so spotrebičom nesmú hrať.

Čistenie a používateľskú údržbu nesmú vykonávať deti, výnimkou je iba prípad, ak sú staršie ako 15 rokov a sú pod dozorom. Deti mladšie ako 8 rokov sa musia zdržiavať v bezpečnej vzdialenosti od spotrebiča a prívodného kábla.

#### 1.4 Bezpečné používanie

##### ⚠ **VAROVANIE – Riziko udusenía!**

Deti môžu vdýchnuť alebo prehltnúť malé časti a zadusiť sa.

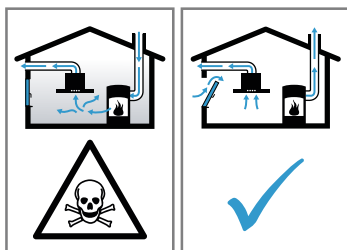
- ▶ Drobné časti uchovávajte mimo dosahu detí.
- ▶ Nenechajte deti hrať sa drobnými dielmi.

Deti si môžu obalový materiál pretiahnuť cez hlavu alebo sa doň zabaliť a zadusiť.

- ▶ Obalový materiál uchovávajte mimo detí.
- ▶ Nenechajte deti hrať sa s obalovým materiálom.

##### ⚠ **VAROVANIE – Riziko otravy!**

Spätne nasávané spaliny môžu spôsobiť otravu. Ohniská závislé od vetrania miestnosti (napr. vyhrievacie prístroje na plyn, olej, drevo alebo uhlie, prietokové ohrievače, ohrievače vody) odoberajú spaľovací vzduch z miestnosti, kde sú nainštalované, a spaliny odvádzajú odsávacím zariadením (napr. komín) von. V súvislosti so zapnutým odsávačom pár sa z kuchyne a susedných miestností odoberá vzduch. Bez dostatočného prívodu vzduchu vzniká podtlak. Toxické plyny sa z komína alebo z odťahovej šachty nasávajú naspäť do obytných priestorov.



- ▶ Keď sa spotrebič používa v odvetrávacej prevádzke súčasne s ohniskom závislým od vetrania miestnosti, postarajte sa vždy o dostatočný prívod vzduchu.
- ▶ Bezpečná prevádzka je možná len vtedy, keď podtlak v miestnosti inštalácie ohniska neprekročí 4 Pa (0,04 mbar). Uvedené je možné dosiahnuť, keď vzduch potrebný na spaľovanie môže prúdiť cez neuzatvárateľné otvory, napr. v dverách, oknách, v spojení s vetracou mriežkou zabudovanou v stene na prívod a odvod vzduchu alebo cez iné technické opatrenia. Samotná vetracia mriežka na prívod a odvod vzduchu zabudovaná

v stene nezabezpečí dodržiavanie hraničných hodnôt.

- ▶ V každom prípade sa poraďte s príslušným kominárskym majstrom, ktorý dokáže posúdiť celú vetraciu sústavu domu a navrhne vám vhodné opatrenie na zabezpečenie vetrania.
- ▶ Ak sa spotrebič používa výlučne v cirkulačnom režime, prevádzka je možná bez obmedzenia.

##### ⚠ **VAROVANIE – Riziko požiaru!**

Varenie na varnom paneli s použitím tuku alebo oleja bez dozoru môže byť nebezpečné a spôsobiť požiar.

- ▶ Horúci olej a tuk nikdy nenechávajte bez dozoru.
- ▶ Nikdy sa nepokúšajte hasiť oheň vodou, ale vypnite spotrebič a potom plamene prikryte pokrievkou alebo hasiacou dekou.

Varná plocha sa veľmi zahrieva.

- ▶ Na varnú plochu alebo do jej bezprostrednej blízkosti nikdy nedávajte horľavé predmety.
- ▶ Na varnú plochu nikdy neukladajte žiadne predmety.

Spotrebič sa zahrieva.

- ▶ V zásuvkách priamo pod varným panelom nikdy neskladujte horľavé predmety ani spreje.

Kryty varného panelu môžu spôsobiť nehody, napr. prehriatie, vznietenie, prípadne prasknutie materiálu.

- ▶ Nepoužívajte žiadne kryty varného panelu.

Po každom použití varný panel vypnite hlavným vypínačom.

- ▶ Nečakajte, kým sa varný panel vypne automaticky, pretože na ňom už nie sú žiadne hrnce ani panvice.

Usadeniny tuku v tukových filtroch sa môžu zapáliť.

- ▶ Spotrebič nikdy nepoužívajte bez tukového filtra.
- ▶ Pravidelne čistite tukové filtre.
- ▶ V blízkosti spotrebiča nikdy nepracujte s otvoreným ohňom (napr. flambovanie).
- ▶ Spotrebič sa smie nainštalovať v blízkosti ohniska na pevné palivo (napr. drevo alebo uhlie) len vtedy, keď má ohnisko uzavretý, neodoberateľný kryt. Iskry nesmú odlietať.

**⚠ VAROVANIE – Riziko popálenia!**

Počas používania sa spotrebič a jeho dotykové časti veľmi zahrejú, najmä rám varného panela, ak je súčasťou.

- ▶ Dávajte pozor, aby ste sa nedotkli vyhrievacích prvkov.
- ▶ Deti mladšie ako 8 rokov sa musia zdržiavať v bezpečnej vzdialenosti.

Mriežky na ochranu varného panela môžu viesť k nehodám.

- ▶ Nikdy nepoužívajte mriežky na ochranu varného panela.

Predmety z kovu sa na varnom paneli veľmi zohrejú.

- ▶ Na varný panel nikdy nekladte kovové predmety, ako sú nože, vidličky, lyžice a pokrievky.

Spotrebič sa počas prevádzky rozpáli.

- ▶ Pred čistením nechajte spotrebič vychladnúť.
- ▶ Ak sa do spotrebiča dostanú horúce tekutiny, neodstraňujte tukový filter ani prepadovú nádobu, kým spotrebič nevychladne.

**⚠ VAROVANIE – Riziko zásahu elektrickým prúdom!**

Neodborné opravy sú nebezpečné.

- ▶ Spotrebič môže opravovať iba príslušne vyškolený personál.
- ▶ Pri oprave spotrebiča sa smú používať len originálne náhradné súčiastky.
- ▶ Keď sa poškodí elektrický prívodný kábel alebo pripojovací kábel tohto spotrebiča, musí sa vymeniť za špeciálny elektrický kábel alebo pripojovací kábel, ktorý je k dispozícii u výrobcu alebo v zákazníckom servise.
- ▶ Ak sa napájací kábel tohto spotrebiča poškodí, musí byť vymenený vyškoleným odborným personálom.

Poškodený spotrebič alebo poškodené sieťové prírodné vedenie je nebezpečné.

- ▶ Nikdy nepoužívajte poškodený spotrebič.
  - ▶ Nikdy nepoužívajte spotrebič s prasknutým alebo zlomeným povrchom.
  - ▶ Nikdy neťahajte za sieťové prírodné vedenie, keď ho chcete odpojiť od elektrickej siete. Vždy odpojte sieťovú zástrčku sieťového prírodného vedenia.
  - ▶ Keď je spotrebič alebo sieťové prírodné vedenie poškodené, okamžite vypnite poistku v poistkovej skrinke.
  - ▶ Zavolajte na zákaznícky servis. → *Strana 34*
- Vniknutá vlhkosť môže spôsobiť úraz elektrickým prúdom.
- ▶ Na čistenie spotrebiča nepoužívajte parný čistič ani vysokotlakový čistič.

Na horúcich častiach spotrebiča sa môže káblová izolácia elektrických spotrebičov roztaviť.

- ▶ Nikdy nenechajte pripájací kábel spotrebiča v kontakte s horúcimi časťami spotrebiča.

**⚠ VAROVANIE – Riziko poranenia!**

Hrnce môžu v dôsledku nahromadenej tekutiny medzi dnom hrnca a varnou zónou náhle vyskočiť do výšky.

- ▶ Varnú zónu a dno hrnca udržiavajte vždy suché.
  - ▶ Nikdy nepoužívajte zmrznutý riad.
- Pri varení vo vodnom kúpeli môžu varný panel a varná nádoba prasknúť v dôsledku prehriatia.
- ▶ Varná nádoba vo vodnom kúpeli sa nesmie priamo dotýkať dna nádoby naplnenej vodou.
  - ▶ Používajte riad odolný voči teplu.
- Spotrebič s prasknutým alebo zlomeným povrchom môže spôsobiť rezné poranenia.
- ▶ Ak má spotrebič prasknutý alebo zlomený povrch, nepoužívajte ho.

## 2 Zabránenie vecným škodám

Tu nájdete tie najčastejšie príčiny poškodenia a tipy, ako im môžete predísť.

| Poškodenia                                 | Príčina   | Opatrenie   |
|--|---|---|
| Škvrnny                                    | Varenie bez dozoru.   | Sledujte proces varenia.  |
| Fľaky, vyhlbeniny                          | Vykypené jedlá, najmä tie s vysokým obsahom cukru.                                    | Ihneď odstráňte škrabkou na sklo.   |
| Škvrnny, vyhlbeniny alebo praskliny v skle | Poškodený riad, riad s roztaveným smaltom alebo riad s medeným alebo hliníkovým dnom. | Použite vhodnú nádobu v dobrom stave.   |
| Škvrnny, sfarbenie                         | Nevhodné metódy čistenia.   | Používajte iba čistiace prostriedky, ktoré sú vhodné na sklokeramiku, a varný panel čistite iba v studenom stave. |

| Poškodenia                                | Príčina  | Opatrenie   |
|---|--|---|
| Vyhĺbeniny alebo praskliny v skle         | Údery alebo spadnutý riad, varné príslušenstvo alebo iné tvrdé alebo špicaté predmety. | Počas varenia neudierajte do skla a zabráňte spadnutiu predmetov na varný panel.                      |
| Škrabance, sfarbenie                      | Drsné dno varnej nádoby alebo posúvanie nádoby po varnom paneli.                       | Skontrolujte používaný riad. Pri posúvaní varnú nádobu nadvihnite.                                    |
| Škrabance                                 | Soľ, cukor alebo piesok  | Varný panel nepoužívajte ako pracovnú alebo odkladaciu plochu.  |
| Poškodenie spotrebiča                     | Varenie s varnými nádobami z mrazničky.  | Nikdy nepoužívajte zmrznutý riad.   |
| Poškodenie varnej nádoby alebo spotrebiča | Varenie bez obsahu.  | Prázdne varné nádoby nikdy nedávajte na horúcu varnú zónu ani ich nezohrievajte.                      |
| Poškodenie skla                           | Roztavený materiál na horúcej varnej zóne alebo horúce pokrievky na skle.              | Na varný panel nedávajte papier na pečenie alebo hliníkovú fóliu ani plastové nádoby alebo pokrievky. |
| Prehriatie                                | Horúca nádoba na ovládacom paneli alebo na ráme.                                       | Horúci riad na varenie nikdy neodstavujte na tieto oblasti.   |

## 3 Ochrana životného prostredia a šetrenie

### 3.1 Likvidácia obalu

Obalové materiály nezaťažujú životné prostredie a sú recyklovateľné.

- ▶ Jednotlivé komponenty zlikvidujte oddelene podľa druhu.

### 3.2 Šetrenie energie

Pri dodržiavaní nasledujúcich pokynov spotrebuje váš spotrebič menej energie.

Zvoľte varnú zónu podľa veľkosti hrnca. Riad na varenie položte doprostred.

Používajte taký riad, ktorý má rovnaký priemer dna ako priemer varnej zóny.

**Tip:** Výrobcovia riadu často udávajú priemer hornej časti hrnca. Ten je často väčší, než priemer dna.

- ✓ Nevhodný riad na varenie alebo taký riad, ktorý nepokrýva celú varnú plochu, spotrebúva veľa energie.

Hrnce prikryte pokrievkou vhodnej veľkosti.

- ✓ Ak varíte bez pokrievky, spotrebič spotrebuje výrazne väčšie množstvo energie.

Podľa možnosti pokrievku zdvíhajte čo najmenej.

- ✓ Ak pokrievku zdvihnete, uniká mnoho energie.

Používajte sklenenú pokrievku.

- ✓ Vďaka sklenenej pokrievke môžete vidieť, čo sa v hrnci deje bez toho, aby ste ju museli zdvíhať.

Používajte hrnce a panvice s rovným dnom.

- ✓ Nerovné dná zvyšujú spotrebu energie.

Používajte vhodný riad na varenie s ohľadom na množstvo upravovaných potravín.

- ✓ Veľký riad na varenie s malým obsahom spotrebuje viac energie na nahriatie.

Varte s malým množstvom vody.

- ✓ Čím viac vody sa v riade na varenie nachádza, tým viac energie sa spotrebuje na jej nahriatie.

Včas prepnite na nižší stupeň ohrevu. Použite vhodný stupeň pomalého varenia.

- ✓ Vyššia teplota stupňa pomalého varenia spôsobuje plytvanie energiou.

Stupeň výkonu ventilátora prispôbte intenzite výparov z varenia.

- ✓ Nižší stupeň výkonu ventilátora znamená nižšiu spotrebu energie.

Pri intenzívnych výparoch z varenia zvolte včas vyšší stupeň výkonu ventilátora.

- ✓ Do priestoru sa dostane menej pachov.

Spotrebič vypnite, ak ho už nepotrebuje.

✓

Pri varení dostatočne vetrajte.

- ✓ Spotrebič bude pracovať efektívnejšie a s nižšou prevádzkovou hlučnosťou.

Filtre vyčistite alebo vymeňte v uvedených intervaloch.

- ✓ Účinnosť filtrov zostane zachovaná.

## 4 Vhodný riad na varenie

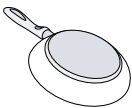

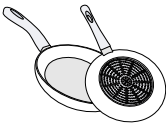
Riad vhodný na indukčné varenie musí mať feromagnetické dno, čiže musí byť priťahované magnetom a dno nádoby musí zodpovedať veľkosti varnej zóny. Ak riad

nie je na varnej zóne rozpoznávaný, umiestnite ho na varnú zónu s menším priemerom.

## 4.1 Veľkosť a vlastnosti riadu

Aby mohol byť riad správne rozpoznaný, je potrebné zohľadniť veľkosť a materiál riadu. Dno každého riadu musí byť celkom rovné a hladké.

Pomocou Test vhodnosti riadu skontrolujte, či je riad vhodný.

| Riad na varenie   | Materiály   | Vlastnosti  |
|---|---|---|
|  <p>Odporúčany riad na varenie</p>  | <p>Riad z nehrdzavejúcej ocele v sendvičovom vyhotovení, ktorý dobre rozvádza teplo.</p> <p>Feromagnetický riad zo smaltovanej ocele, liatiny alebo špeciálny indukčný riad z nehrdzavejúcej ocele.</p> | <p>Tento riad rovnomerne rozvádza teplo, rýchlo sa ohrieva a je zaistené rozpoznanie riadu.</p> <p>Tento riad sa rýchlo ohrieva a je zaistené rozpoznanie riadu.</p>  |
| <p>Vhodný</p>   | <p>Dno nie je celé feromagnetické.</p> <p>Dná riadu s podielom hliníka.</p>   | <p>Ak je feromagnetická plocha menšia ako dno riadu, zahreje sa iba feromagnetická oblasť. V dôsledku toho sa teplo nerozvádza rovnomerne.</p> <p>Takéto dno riadu znižujú feromagnetickú plochu, preto sa na riad môže odovzdať menší výkon. Prípadne je riad nedostatočne rozpoznávaný alebo nie je rozpoznávaný vôbec, a preto nie je dostatočne vyhrievaný.</p> |
| <p>Nevhodný</p>   | <p>Riad z klasickej tenkej ocele, skla, hlíny, medi alebo hliníka.</p>  |   |

### Poznámky

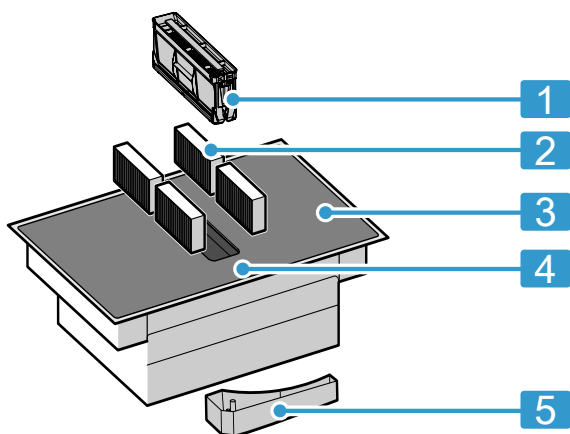
- Medzi varný panel a riad nedávajte adaptérové dosky.

- Nezohrievajte prázdny riad a nepoužívajte riad s tenkým dnom, pretože by sa mohol veľmi zahriať.

## 5 Oboznámenie sa

### 5.1 Váš nový spotrebič

Informácie o vašom novom spotrebiči



- Tukový filter
- Pachový filter pri cirkulačnej prevádzke alebo akustický filter pri odvetrávacej prevádzke <sup>1</sup>
- Varný panel
- Ovládací panel
- Prepadová nádoba

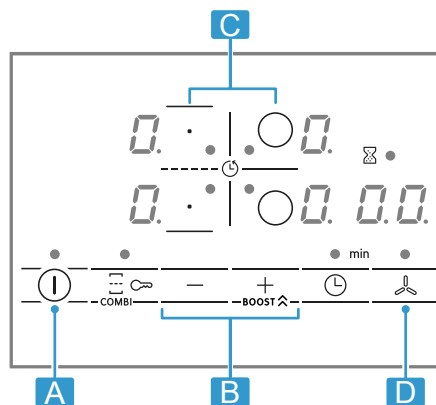
### 5.2 Špeciálne príslušenstvo

V závislosti od variantu spotrebiča je k dispozícii rôzne príslušenstvo, ktoré si môžete zakúpiť v špecializovanej predajni, v zákazníckom servise alebo prostredníctvom našej oficiálnej webovej stránky.

- Súprava na odvetrávanie
- Súprava na cirkulačnú prevádzku
- Pachový filter pre cirkulačnú prevádzku
- Akustický filter pre odvetrávaciu prevádzku

### 5.3 Ovládací panel

Jednotlivé detaily, ako napríklad farba a tvar, môžu byť odlišné ako na obrázku.



<sup>1</sup> V závislosti od vybavenia spotrebiča.



| Písmeno | Označenie         |
|---------|-------------------|
| A       | Hlavný vypínač    |
| B       | Oblasť nastavenia |
| C       | Varná zóna        |
| D       | Senzor ventilácie |

**Poznámka:** Ovládací panel udržiavajte vždy čistý a suchý.

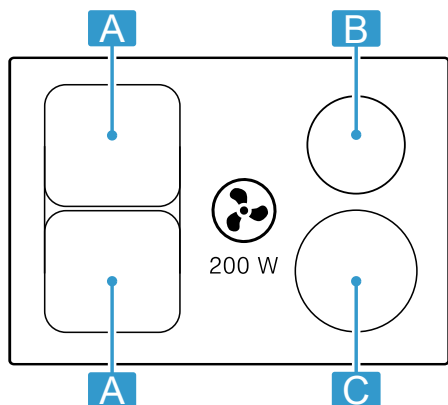
**Tip:** Do blízkosti ukazovateľov a tlačidiel nedávajte žiadny riad na varenie. Elektronika sa môže prehriať.

### Senzory voľby

| Senzor | Funkcia           |
|--------|-------------------|
| ⓐ      | Hlavný vypínač    |
| o/e    | Výber varnej zóny |
| -/+    | Výber nastavení   |

## 5.4 Rozdelenie varných zón

Uvedený výkon bol meraný normovanými hrncami špecifikovanými v norme IEC/EN 60335-2-6. Výkon sa môže líšiť v závislosti od veľkosti alebo materiálu riadu.



| Oblasť         | Najvyšší výkon                                       |
|----------------|--|
| A Ø 21 cm ■■   | Výkonový stupeň 9<br>PowerBoost<br>2:200 W<br>3700 W |
| A 21 × 38 cm ■ | Výkonový stupeň 9<br>PowerBoost<br>3600 W            |
| B Ø 18 cm      | Výkonový stupeň 9<br>PowerBoost<br>1800 W<br>3.100 W |
| C Ø 21 cm      | Výkonový stupeň 9<br>PowerBoost<br>2:200 W<br>3700 W |

| Senzor  | Funkcia                                    |
|---------|--|
| BOOST ⤴ | PowerBoost<br>Intenzívny stupeň ventilácie |
| ☰       | CombiZone                                  |
| ☞       | Detská poistka                             |
| ⌚       | Funkcia časovač                            |
| ☞       | Manuálne ovládanie ventilácie              |

### Indikátory

| Ukazovateľ | Funkcia                                    |
|------------|--|
| 1-9        | Stupne ohrevu                              |
| b          | PowerBoost<br>Intenzívny stupeň ventilácie |
| 1-3        | Stupne ventilácie                          |

## 5.5 Varná zóna

Pred začiatkom varenia skontrolujte, či je veľkosť varnej nádoby správna pre varnú zónu, na ktorej chcete variť:

| Oblasť | Typ varnej zóny                           |
|--------|---|
| ○/■ ■  | Jednokruhová varná zóna                   |
| ■      | Kombinovaná varná zóna → <i>Strana 27</i> |

## 5.6 Ukazovateľ zvyškového tepla

Varný panel má pre každú varnú zónu ukazovateľ zvyškového tepla. Pokým svieti ukazovateľ zvyškového tepla, nedotýkajte sa varnej zóny.

| Ukazovateľ | Význam                |
|------------|-----------------------|
| H          | Varná zóna je horúca. |
| h          | Varná zóna je teplá.  |

## 5.7 Ukazovateľ znečistenia

Doska je vybavená ukazovateľom znečistenia. Keď sú pachové filtre znečistené, rozsvieti sa F a filtre musíte vymeniť.

→ "Pachový filter a akustický filter", *Strana 32*

# 6 Druhy prevádzky

Spotrebič môžete používať v odvetrávacej alebo cirkulačnej prevádzke.

## 6.1 Odvetrávacia prevádzka

Nasávaný vzduch sa prechodom cez tukový filter prečistí a odvádza sa cez potrubný systém von.



Vzduch sa nesmie odvádzať komínom, ktorý sa používa na odvod odpadových plynov zo spotrebičov, ktoré spaľujú plyn alebo iné palivá (neplatí to pre spotrebiče s cirkulačnou prevádzkou).



- Ak sa odpadový vzduch vedie do komína alebo dymovodu, ktorý nie je v prevádzke, musí sa vyžiadať povolenie príslušného kominárskeho majstra.
- Ak sa odpadový vzduch vedie cez obvodovú stenu, mala by sa použiť teleskopická rúra do steny.



Aby sa pachy v cirkulačnej prevádzke naviazali, musíte nainštalovať pachový filter. Informácie o rôznych možnostiach používania spotrebiča v cirkulačnej prevádzke nájdete v našom katalógu alebo sa informujte u špecializovaného predajcu. Potrebné príslušenstvo je k dispozícii u špecializovaného predajcu, v zákazníckom servisu alebo v e-shope.

## 6.2 Cirkulačná prevádzka

Nasatý vzduch sa vyčistí cez tukový a pachový filter a opäť sa vráti späť do miestnosti.

**Poznámka:** Pri intenzívnom a dlhotrvajúcom varení sa vlhkosť uvoľňuje do vzduchu v miestnosti. Ak spotrebič prevádzkujete v cirkulačnej prevádzke, odporúčame kuchyňu primerane vyvetrať, napr. krátkym otvorením okna, aby sa prebytočná vlhkosť odstránila.

# 7 Pred prvým použitím

Dodržiavajte nasledujúce odporúčania.

## 7.1 Prvé čistenie

Z povrchu varného panela odstráňte zvyšky obalu a povrch utrite vlhkou handričkou. Zoznam odporúčaných čistiacich prostriedkov nájdete na oficiálnej internetovej stránke [www.bosch-home.com](http://www.bosch-home.com).

Ďalšie informácie týkajúce sa ošetrovania a čistenia.

→ *Strana 30*

## 7.2 Príprava spotrebiča

Pre správnu prevádzku musíte komponenty usporiadať v tomto poradí:

1. Vložte filtre.
2. Vložte tukový kovový filter.

**Poznámka:** Spotrebič nikdy nepoužívajte bez kovového tukového filtra a prepadovej nádoby.

## 7.3 Varenie s indukciou

Varenie s indukciou prináša v porovnaní s klasickými varnými panelmi určité zmeny a množstvo výhod, ako napríklad úsporu času pri varení a pečení, úsporu energie a jednoduchšiu starostlivosť a čistenie. Ponúka tiež lepšiu kontrolu tepla, pretože teplo sa vytvára priamo vo varnej nádobe.

## 7.4 Riad na varenie

Zoznam odporúčaných varných nádob nájdete na oficiálnej internetovej stránke [www.bosch-home.com](http://www.bosch-home.com).

Ďalšie informácie o vhodných varných nádobách.

→ *Strana 22*

## 7.5 Nastavenie druhu prevádzky

Spotrebič sa dodáva s prednastavenou cirkulačnou prevádzkou.

Keď je nainštalovaný varný panel s výstupom vzduchu smerom von, musíte nastavenie  $\epsilon / 7$  nakonfigurovať na tento režim. Ďalšie informácie nájdete v kapitole

→ "*Základné nastavenia*", *Strana 29*

# 8 Základná obsluha

## 8.1 Zapnutie a vypnutie varného panela

- ▶ Varný panel zapnite a vypnite hlavným vypínačom ①. Keď sú všetky varné zóny vypnuté dlhšie ako 20 sekúnd, varný panel sa vypne automaticky.

### ReStart

- ▶ Ak spotrebič zapnete do 4 sekúnd po vypnutí, varný panel sa spustí s predchádzajúcimi nastaveniami.

## 8.2 Nastavenie varných zón

Ak chcete zvoliť požadovaný stupeň výkonu, dotknite sa + alebo -.

Každý stupeň výkonu má jeden medzistupeň. Je označený bodkou.

### Stupeň výkonu

|   |                        |
|---|------------------------|
| 1 | Najnižší stupeň výkonu |
| 9 | Najvyšší stupeň výkonu |

## Výber varnej zóny a stupňa výkonu

1. Na výber varnej zóny stlačte  $\circ / \square$ .
  2. V priebehu nasledujúcich 10 sekúnd vyberte stupeň výkonu:
    - ▶ Stlačte +, aby ste vyvolali stupeň výkonu 9.
    - ▶ Stlačte -, aby ste vyvolali stupeň výkonu 4.
- ✓ Stupeň výkonu je nastavený.

**Poznámka:** Ak na varnej zóne nie je umiestnená žiadna varná nádoba alebo hrniec nie je vhodný, bliká zvolený stupeň výkonu. Po určitom čase sa varná zóna vypne.

### QuickStart

- ▶ Ak na varný panel položíte riad pred jeho zapnutím, bude po zapnutí rozpoznávaný a automaticky sa zvolí

príslušná varná zóna. V priebehu nasledujúcich 20 sekúnd vyberte stupeň výkonu, ináč sa varný panel vypne.

## Zmena stupňa výkonu a vypnutie varnej zóny

1. Vyberte varnú zónu.

### 8.3 Odporúčania na varenie

V tabuľke je uvedené, ktorý stupeň výkonu (☰) je vhodný pre konkrétne potraviny. Čas ohrevu (⊖ min) sa môže líšiť v závislosti od druhu, hmotnosti, hrúbky a kvality potravín. Nastavenie stupňa výkonu 8 – 9 na predhriatie.

|   | ☰       | ⊖ min    |
|---|---------|----------|
| <b>Rozpúšťanie</b>  |         |          |
| Maslo, med, želatína                                      | 1 - 2   | -        |
| <b>Zohrievanie a udržiavanie teploty</b>                  |         |          |
| Párky <sup>1</sup>  | 3 - 4   | -        |
| <b>Rozmrazovanie a zohrievanie</b>                        |         |          |
| Špenát, zmrazený  | 3 - 4   | 15 - 25  |
| <b>Poširovanie, varenie tesne pod bodom varu</b>          |         |          |
| Zemiakové knedličky <sup>1</sup>                          | 4. - 5. | 20 - 30  |
| Šľahané omáčky, napr. bernská omáčka, holandská omáčka    | 3 - 4   | 8 - 12   |
| <b>Varenie, varenie v pare, dusenie</b>                   |         |          |
| Ryža, s dvojnásobným množstvom vody                       | 2. - 3. | 15 - 30  |
| Zemiaky varené v šupke                                    | 4. - 5. | 25 - 35  |
| Rezance <sup>1</sup>                                      | 6 - 7   | 6 - 10   |
| Polievky  | 3. - 4. | 15 - 60  |
| Zelenina  | 2. - 3. | 10 - 20  |
| Eintopf v tlakovom hrnci                                  | 4. - 5. | -        |
| <b>Dusenie</b>  |         |          |
| Dusené mäso   | 4 - 5   | 60 - 100 |
| Guláš <sup>2</sup>  | 3 - 4   | 50 - 60  |
| <b>Dusenie/pečenie s malým množstvom tuku<sup>1</sup></b> |         |          |
| Rezne, prírodné alebo obalované                           | 6 - 7   | 6 - 10   |
| Steak (hrúbka 3 cm)                                       | 7 - 8   | 8 - 12   |
| Prsia z hydiny (hrúbka 2 cm)                              | 5 - 6   | 10 - 20  |
| Hamburger (hrúbka 2 cm)                                   | 6 - 7   | 10 - 20  |
| Ryby a rybacie filé, obalované                            | 6 - 7   | 8 - 20   |
| Krevety a kraby   | 7 - 8   | 4 - 10   |
| Príprava soté z čerstvej zeleniny a húb                   | 7 - 8   | 10 - 20  |
| Zmrazené jedlá, napr. jedlá na panvici                    | 6 - 7   | 6 - 10   |
| Omeleta (pečená postupne)                                 | 3. - 4. | 3 - 10   |

2. Stlačte + alebo –, kým sa nezobrazí požadovaný stupeň výkonu. Na vypnutie varnej zóny nastavte ☰.

### Rýchle vypnutie varnej zóny

Dotknite sa symbolu varnej zóny na 3 sekundy. Varná zóna sa vypne.

|  | ☰     | ⊖ min |
|--|-------|-------|
| <b>Smaženie, 150 – 200 g na jednu porciu v 1 – 2 l oleja, smaženie po porciách<sup>1</sup></b> |       |       |
| Zmrazené výrobky, napr. zemiakové hranolčeky, kuracie nugety                                   | 8 - 9 | -     |
| Zelenina, huby, obalované alebo v pivovom cestíčku alebo v tempure                             | 6 - 7 | -     |
| Drobné pečivo, napr. šišky, ovocie v pivovom cestíčku  | 4 - 5 | -     |

<sup>1</sup> Bez pokrievky

<sup>2</sup> Predhrievanie na stupni ohrevu 8 – 8.

## 9 Ovládanie ventilácie

Varná zóna má systém odpadového vzduchu integrovaný do varnej plochy.

Funkcie na ovládanie systému odpadového vzduchu sú opísané nižšie.

Výrobné nastavenia môžete kedykoľvek zmeniť.

→ "Základné nastavenia", Strana 29

**Poznámka:** Na zlepšenie výkonu používajte nižší riad na varenie. Pri vysokom riade postavte pokrievku šikmo.

### 9.1 Automatický štart ventilácie

Ak priradíte stupeň výkonu prvej varnej zóny, systém odpadového vzduchu začne pracovať automaticky.

Stupeň ventilácie svieti na ukazovateli ventilácie.

Po tomto automatickom spustení môžete zmeniť stupeň ventilácie.

→ "Zmena alebo vypnutie ventilácie", Strana 27

### 9.2 Ovládanie ventilácie

Doska plošných spojov má 3 stupne ventilácie.

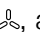
#### Zapnutie ventilácie

1. Stlačte .

✓ Ventilácia sa zapne pri prednastavenom stupni výkonu.

2. Vyberte požadovaný stupeň ventilácie pomocou symbolov + a -.

✓ Stupeň výkonu ventilácie svieti.

**Poznámka:** Ak ste nastavili čas varenia alebo čas na kuchynskom časovači, dotknite sa , aby sa zobrazil stupeň ventilácie.

#### Zmena alebo vypnutie ventilácie

1. Stlačte .



2. Zvoľte požadovaný stupeň ventilácie alebo nastavte na .

### 9.3 Intenzívny stupeň ventilácie


K dispozícii je jeden stupeň intenzívnej ventilácie, pri ktorom ventilácia beží na krátky čas pri vyššom výkone.

#### Zapnutie intenzívneho stupňa

1. Stlačte .

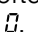
2. Zvoľte stupeň ventilácie  a následne stlačte **BOOST** .

✓ Ukazovateľ  svieti.

**Poznámka:** Asi po 8 minútach sa spotrebič samočinne prepne naspäť na stupeň výkonu .

#### Zmena alebo vypnutie intenzívneho stupňa

1. Stlačte .

2. Zvoľte požadovaný stupeň ventilácie alebo nastavte na .

### 9.4 Dobeň ventilátora pre ventiláciu

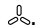
Ventilácia beží ešte niekoľko minút po vypnutí varnej zóny hlavným vypínačom.

Predpokladom je, aby bola varná zóna zapnutá aspoň jednu minútu a bola spustená ventilácia.

Vypne sa automaticky po uplynutí príslušného času.

Tento čas závisí od druhu prevádzky, v ktorom je spotrebič nainštalovaný.

Keď je ventilácia zapnutá, svieti stupeň ventilácie. Môže-

te ju kedykoľvek vypnúť stlačením .

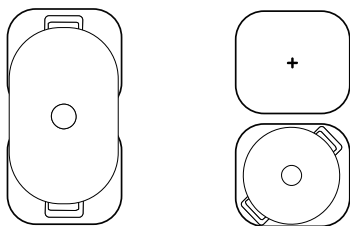
## 10 CombiZone

Umožňuje kombinovať dve varné zóny rovnakej veľkosti, pričom na oboch je zapnutý rovnaký stupeň výkonu. Je určená hlavne na varenie v pozdĺžnej varnej nádobe.

Táto funkcia umožňuje varenie vo varnej nádobe, ktorá zakryje jednu varnú zónu a na zvýšenie komfortu ju môžete posúvať z jednej zóny na druhú. V tomto prípade si obidve zóny zachovávajú rovnaký stupeň ohrevu a rovnaké nastavenia.

### 10.1 Umiestnenie riadu


Použite varnú nádobu, ktorá sa zmestí na varné zóny.



### 10.2 Aktivovanie CombiZone

1. Vyberte jednu z varných zón a nastavte stupeň ohrevu.

2. Stlačte .

✓  svieti a stupeň ohrevu sa zobrazí na ukazovateľoch obidvoch varných zón.

### 10.3 Deaktivovanie CombiZone

▶ Dotknite sa .

✓ Obidve varné zóny fungujú ďalej ako dve nezávislé varné zóny.

## 11 Časové funkcie

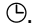
Varný panel má rôzne funkcie na nastavenie času ohrevu:

- Časovač vypnutia
- Kuchynský časovač

### 11.1 Časovač vypnutia

Umožňuje naprogramovať čas varenia pre varnú zónu a jej automatické vypnutie po uplynutí nastaveného času.



#### Naprogramovanie času ohrevu

1. Vyberte varnú zónu a požadovaný stupeň ohrevu.
2. Stlačte .
- ✓ Ukazovateľ • varnej zóny svieti.
3. Pomocou + alebo – vyberte čas ohrevu.
- ✓ Čas začne plynúť.

#### Poznámky

- Pre všetky varné zóny môžete automaticky nastaviť rovnaký čas ohrevu. Ďalšie informácie nájdete na . → "Základné nastavenia", Strana 29
- Ak pri kombinovanej varnej zóne vyberiete funkciu CombiZone, nastavený čas je rovnaký pre obidve varné zóny.



#### Zmena alebo vymazanie času ohrevu

1. Vyberte varnú zónu.
2. Stlačte .
3. Ak chcete zmeniť čas ohrevu, stlačte + alebo – alebo nastavte na .

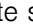


### 11.2 Kuchynský časovač

Umožňuje aktivovanie kuchynského časovača v rozmedzí 0 až 99 min. Táto funkcia je nezávislá od varných zón a iných nastavení. Nevypína varné zóny automaticky.

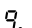
#### Nastavenie kuchynského časovača

1. Zvoľte varnú zónu a dvakrát stlačte .
- ✓ • vedľa  svieti.
2. Pomocou + alebo – zvoľte požadovaný čas.
- ✓ Čas plynie.


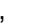

#### Zmena alebo vymazanie času časovača

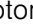

1. Dotknite sa viackrát , kým sa nerozsvieti ukazovateľ • vedľa .
2. Ak chcete zmeniť čas ohrevu, stlačte + alebo – alebo nastavte na .

## 12 PowerBoost

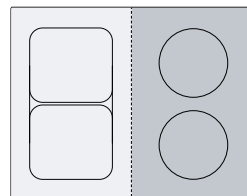
S touto funkciou zohrejete veľké množstvo vody rýchlejšie ako s .

Táto funkcia je dostupná pre všetky varné zóny, pokiaľ iná varná zóna tej istej skupiny nie je v prevádzke.

V opačnom prípade bliká na ukazovateli zvolenej varnej zóny  a . Potom sa automaticky nastaví  bez toho, aby sa aktivovala funkcia.

Na zapnutie zvoľte varnú zónu a stupeň ohrevu . Potom stlačte **boost** .

Na vypnutie zvoľte varnú zónu a stlačte –, aby ste vybrali požadovaný stupeň ohrevu.

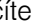


**Poznámka:** V oblasti kombinovanej zóny môžete aktivovať funkciu iba vtedy, ak používate dve varné zóny ako dve nezávislé varné zóny.

## 13 Detská poistka

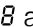
Varný panel je vybavený detskou poistkou. Deťom tak možno zabrániť, aby zapli varný panel.

Aby ste mohli túto funkciu zapnúť, varný panel musí byť vypnutý.

Keď stlačíte , zapnete alebo vypnete detskú poistku na 4 sekundy.

Ak chcete, aby sa detská poistka aktivovala automaticky pri každom vypnutí varného panela, pozrite si ďalšie informácie v časti Základné nastavenia → Strana 29.

## 14 Individuálne bezpečnostné vypnutie

Bezpečnostná funkcia sa aktivuje, ak ste varnú zónu používali dlhší čas a nezmeníte žiadne nastavenia. Na varnej zóne sa zobrazí  a zóna sa vypne.

Čas 1 – 10 hodín závisí od zvoleného stupňa výkonu. Stlačte ľubovoľné tlačidlo.

## 15 Základné nastavenia

Základné nastavenia spotrebiča môžete nastaviť podľa svojich potrieb.

### 15.1 Prehľad základných nastavení

| Ukazovateľ | Nastavenie   | Hodnota  |
|------------|--|--|
| c 1        | Detská poistka   | 0 – Manuálne. <sup>1</sup><br>1 – Automaticky.<br>2 – Vypnuté.   |
| c 2        | Akustické signály  | 0 – Potvrdzujúci signál a chybový signál sú vypnuté.<br>1 – Zapnutý je len chybový signál.<br>2 – Zapnutý je len potvrdzujúci signál.<br>3 – Všetky zvukové signály sú zapnuté. <sup>1</sup>   |
| c 5        | Automatické vypnutie varných zón   | 00 – vypnutý. <sup>1</sup><br>01-99 – Čas do automatického vypnutia.   |
| c 8        | Trvanie signálu uplynutia času nastaveného na časovači   | 1 – 10 sekúnd <sup>1</sup><br>2 – 30 sekúnd<br>3 – 1 minúta  |
| c 7        | Obmedzenie výkonu<br>Umožňuje v prípade potreby obmedziť celkový výkon varného panela, ak je to potrebné, na základe podmienok elektrickej inštalácie. Dostupné nastavenia závisia od maximálneho výkonu varného panela. Presné údaje nájdete na typovom štítku. Keď je táto funkcia aktívna a varný panel dosiahne nastavenú hranicu výkonu, zobrazí sa <b>L</b> a nebude možné zvoliť vyšší stupeň výkonu. | 0 – Vypnuté. Maximálny výkon varného panela. <sup>1</sup><br>1 – 1 000 W. Najnižší výkon.<br>1. – 1 500 W.<br>...<br>3 – 3 000 W. Odporúčané pre 13 ampérov.<br>3. – 3 500 W. Odporúčané pre 16 ampérov.<br>4 – 4 000 W.<br>4. – 4 500 W. Odporúčané pre 20 ampérov.<br>...<br>9 – Maximálny výkon varného panela. |
| c 9        | Čas výberu varnej zóny   | 0 – Neobmedzene: Naposledy zvolenú varnú zónu môžete nastaviť bez toho, aby ste ju museli znova vybrať. <sup>1</sup><br>1 – Obmedzene: Naposledy zvolenú varnú zónu môžete nastaviť v priebehu 10 sekúnd po výbere. Potom musíte varnú zónu pred nastavením znova vybrať.  |
| c 12       | Test vhodnosti riadu<br>Pomocou tejto funkcie si môžete skontrolovať kvalitu riadu.  | 0 – Nevhodný.<br>1 – Nie je optimálny.<br>2 – Vhodný.  |
| c 17       | Nastavenie cirkulačnej alebo odvetrávacej prevádzky.   | 0 – Konfigurácia cirkulačnej prevádzky. <sup>1</sup><br>1 – Konfigurácia odvetrávacej prevádzky.   |
| c 18       | Nastavenie automatického štartu  | 0 – Vypnuté.<br>1 – Zapnuté. <sup>1</sup>  |
| c 20       | Nastavenie dobehu<br>Keď varný panel pracuje s odvetrávacou prevádzkou, zapne sa ventilácia na cca 6 minút so stupňom výkonu.<br>Keď varný panel pracuje s cirkulačnou prevádzkou, zapne sa ventilácia na cca 30 minút so stupňom výkonu.<br>Funkcia dobehu sa po tomto čase automaticky vypne.  | 0 – Vypnuté.<br>1 – Zapnuté. <sup>1</sup>  |
| c 0        | Obnovenie výrobných nastavení  | 0 – Individuálne nastavenia. <sup>1</sup><br>1 – Výrobné nastavenia.   |

### 15.2 Základné nastavenia

**Požiadavka:** Varný panel musí byť vypnutý.

1. Ak chcete varný panel zapnúť, dotknite sa **⓪**.
2. V priebehu nasledujúcich 10 sekúnd sa dotýkajte **↻** 4 sekundy.

<sup>1</sup> Výrobné nastavenie

| Informácie o výrobku                                | Ukazovateľ |
|---|------------|
| Zoznam technických stredísk služieb zákazníkom (TK) |            |
| Výrobné číslo                                       | Fd         |
| Výrobné číslo 1                                     | 02.        |
| Výrobné číslo 2                                     | 0.5        |

- ✓ Prvé štyri ukazovatele udávajú informácie o výrobku. Stlačte + alebo –, aby sa mohli zobrazíť jednotlivé ukazovatele.

3. Ak chcete získať prístup k základným nastaveniam, dotknite sa
- ✓ Striedavo svietia  $\epsilon$  a  $!$  a ako prednastavená hodnota svieti aj
4. Dotýkajte sa dovtedy, kým sa nezobrazí požadovaná funkcia.
5. Požadovanú hodnotu zvolte pomocou + alebo –.
6. Dotýkajte sa 4 sekundy.
- ✓ Nastavenia sú uložené.

### 15.3 Opustenie základných nastavení

- ▶ Ak chcete varný panel vypnúť, dotknite sa .

## 16 Test vhodnosti riadu

Kvalita riadu má veľký vplyv na rýchlosť a výsledok procesu varenia.

Pomocou tejto funkcie si môžete skontrolovať kvalitu riadu.

Pred kontrolou sa uistite, či sa veľkosť dna varnej nádoby zhoduje s veľkosťou použitej varnej zóny.

Prístup je cez základné nastavenia. → *Strana 29*

### 16.1 Vykonanie Test vhodnosti riadu

1. Pri izbovej teplote položte varnú nádobu s približne 200 ml vody do stredu varnej zóny, ktorá najlepšie zodpovedá veľkosti dna varnej nádoby.
2. Vyvolajte základné nastavenia a zvolte  $\epsilon$   $!$   $?$ .
3. Stlačte + alebo –. Na varných zónach bliká ukazovateľ –.
- ✓ Funkcia je aktivovaná.
- ✓ Po 10 sekundách sa na ukazovateľoch varných zón zobrazí výsledok.

### 16.2 Kontrola výsledku

Nasledujúca tabuľka zobrazuje, čo znamená výsledok pre kvalitu a rýchlosť procesu varenia.

| Výsledok   |
|--|
| Varná nádoba nie je vhodná pre danú varnú zónu, a preto sa nezohrieva.                       |
| $!$ Varná nádoba sa zohrieva pomalšie, ako sa očakáva, a proces varenia neprebíha optimálne. |
| $?$ Varná nádoba sa zohrieva správne a proces varenia prebieha v poriadku.                   |

**Poznámka:** V prípade neuspokojivého výsledku položte varnú nádobu znova na menšiu varnú zónu, ak je k dispozícii.

Na aktivovanie funkcie stlačte + alebo –.

## 17 Čistenie a údržba

Aby váš spotrebič zostal dlhodobo pekný a funkčný, starostlivo ho čistite a starajte sa oň.

### 17.1 Čistiace prostriedky

Vhodné čistiace prostriedky a škrabka na sklo sú dostupné v zákazníckom servise alebo v internetovom či kamennom obchode.

#### POZOR

Nevhodné čistiace prostriedky môžu poškodiť povrch spotrebiča.

- ▶ Nikdy nepoužívajte nevhodné čistiace prostriedky.
- ▶ Pokým je varný panel horúci, nepoužívajte žiadne čistiace prostriedky. Môže to viesť k škvrám na povrchu.

#### Nevhodné čistiace prostriedky

- Neriedený umývací prostriedok
- Čistiaci prostriedok na umývačku riadu
- Abrázivny čistiaci prostriedok
- Agresívne čistiace prostriedky, napr. sprej na rúry alebo odstraňovač škvín
- Abrázivne špongie
- Vysokotlakové čističe a parné čističe

### 17.2 Čistenie varného panela

Varný panel čistite po každom použití, aby nedochádzalo k pripáleniu zvyškov z varenia.

**Požiadavka:** Varný panel musí byť studený. Ak sú na varnom paneli škrvny od cukru, ryžového škrobu, plastu alebo hliníkovej fólie, ne nechajte ho vychladnúť.

1. Silné nečistoty odstráňte škrabkou na sklo.
2. Varný panel vyčistite pomocou čistiaceho prostriedku na sklokeramiku. Dodržiavajte pokyny na čistenie uvedené na obale čistiaceho prostriedku.

#### Tipy

- Pomocou špeciálnej špongie na sklokeramiku môžete dosiahnuť dobré výsledky čistenia.
- Keď udržiavate spodnú časť riadu na varenie čistú, povrch varného panela sa zachová v dobrom stave.

### 17.3 Čistenie profilov

Keď sa po použití nachádza na profiloch nečistota alebo flaky, vyčistite ich.

**Poznámka:** Nepoužívajte škrabky na sklo.

1. Vyčistite teplou mydlovou vodou a mäkkou utierkou. Nové čistiace špongie pred použitím dôkladne premyte.
2. Vysušte mäkkou handričkou.

## 17.4 Tukový filter

Tukový filter filtruje masť z kuchynských výparov. Filter pozostáva z nádoby a dvoch vyberateľných tukových filtrov. To, ako často je potrebné čistenie, závisí od množstva a typu tuku použitého na varenie. Na zabezpečenie optimálnej funkcie čistite tukový filter vtedy, keď sú viditeľné usadeniny tuku alebo aspoň raz za mesiac.

### ⚠ **VAROVANIE – Riziko požiaru!**

Usadeniny tuku v tukových filtroch sa môžu zapáliť.

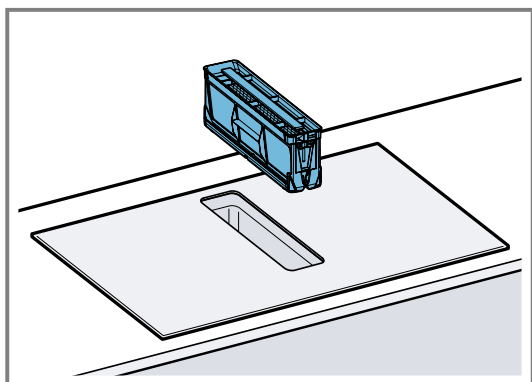
- ▶ Spotrebič nikdy nepoužívajte bez tukového filtra.
- ▶ Pravidelne čistite tukové filtre.
- ▶ V blízkosti spotrebiča nikdy nepracujte s otvoreným ohňom (napr. flambovanie).

### **POZOR**

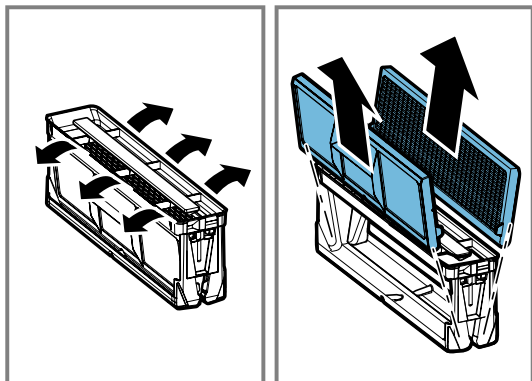
Padajúce tukové filtre môžu poškodiť varný panel nachádzajúci sa pod nimi.

- ▶ Jednou rukou chyťte tukový filter.

1. Vyberte tukový filter.
  - ▶ Na dne nádoby sa môže zhromažďovať tuk. Tukový filter nenakláňajte, aby sa predišlo odkvapkávaniu tuku.

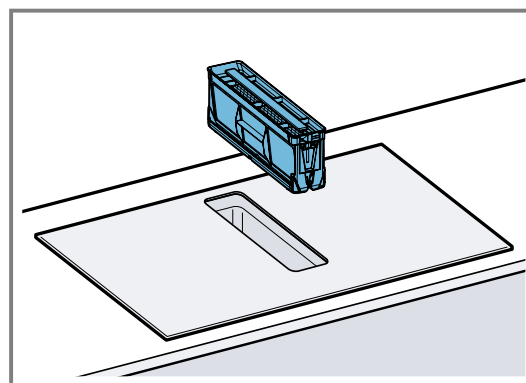


2. Diely tukového filtra demontujte.



3. Tukový filter čistite v umývačke riadu alebo ručne.
  - "Ručné vyčistenie tukového filtra", Strana 31
  - "Umývanie tukových filtrov v umývačke riadu", Strana 31
4. V prípade potreby pachový alebo akustický filter vyberte a vyčistite vnútro spotrebiča.
5. Ak do spotrebiča spadli predmety, odstráňte ich a uistite sa, že nie je zablokovaný vstup do prepadovej nádoby.

6. Utrite vnútro spotrebiča umývacím roztokom a handričkou.
7. Po čistení vložte suchý tukový filter.

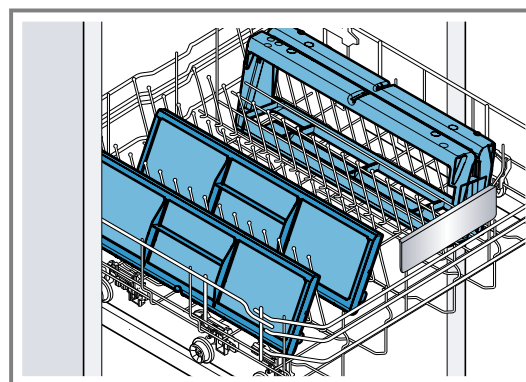


## Ručné vyčistenie tukového filtra

1. Demontujte diely tukového filtra.
2. Tukový filter namočte do horúceho umývacieho roztoku.
  - ▶ Tukový filter vyčistite kefkou. Nepoužívajte agresívne čistiace prostriedky ani čistiace prostriedky s obsahom kyselín alebo lúhov.
  - ▶ Pri odolnom znečistení použite špeciálny prostriedok na rozpúšťanie tukov. Prostriedok na rozpúšťanie tukov môžete dostať prostredníctvom zákaznickeho servisu, v e-shope alebo v špecializovanom obchode.
3. Tukový filter dobre vypláchnite.
4. Tukový filter nechajte odkvapkať.
5. Namontujte diely tukového filtra.
6. Po vyschnutí vložte tukový filter do spotrebiča.

## Umývanie tukových filtrov v umývačke riadu

1. Vyberte tukový filter.
2. Demontujte diely tukového filtra.
3. Súčasti tukového filtra postavte voľne do umývačky riadu, neupevňujte ich.



- Silno znečistené tukové filtre neumývajte spolu s riadom. Nepoužívajte agresívne čistiace prostriedky ani čistiace prostriedky s obsahom kyselín alebo lúhov.
4. Zapnite umývačku riadu. Teplotu nastavte maximálne na 70 °C.
  5. Tukový filter nechajte odkvapkať.
  6. Po vyschnutí vložte tukový filter do spotrebiča.



## 17.5 Pachový filter a akustický filter

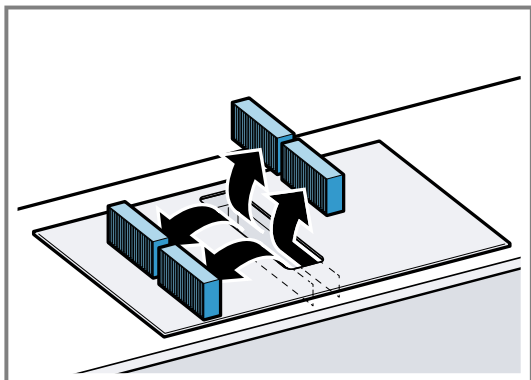
Pachové alebo akustické filtre dostanete u špecializovaného predajcu, v zákazníckom servise alebo v e-shope.

### Poznámky

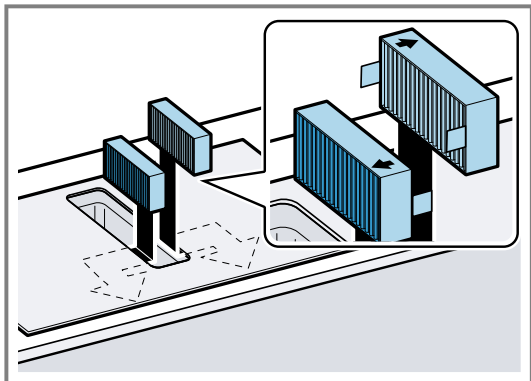
- Pachový filter vymeňte, keď sa na spotrebiči zobrazí varovanie.  
→ "Resetovanie ukazovateľa znečistenia", Strana 32
- Ak sú akustické filtre znečistené, vymeňte ich.

**Požiadavka:** Na zabezpečenie optimálnej funkcie používajte len originálne filtre.

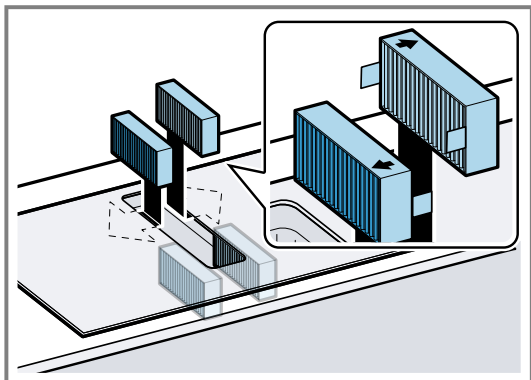
1. Vyberte tukový filter.
2. Vyberte 4 pachové filtre alebo akustické filtre a riadne ich zlikvidujte.



3. Vložte dva nové pachové filtre alebo akustické filtre vľavo a vpravo do spotrebiča a posuňte dopredu.



4. Vložte ďalšie pachové filtre alebo akustické filtre vľavo a vpravo do spotrebiča a posuňte dopredu.



5. Vložte tukový filter do spotrebiča.

## Resetovanie ukazovateľa znečistenia

Po vypnutí spotrebiča svieti F.

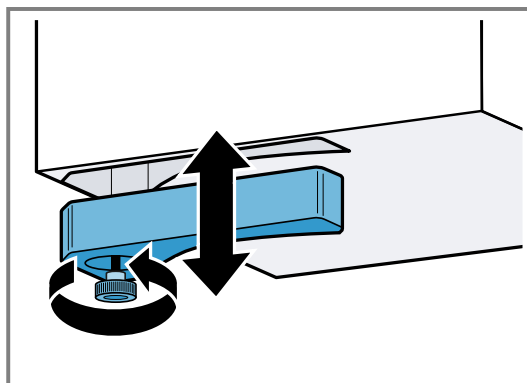
1. Vymeňte pachové filtre.  
→ "Pachový filter a akustický filter", Strana 32
2. podržte stlačené, kým nezaznie zvukový signál.
- ✓ F prestane svietiť. Ukazovateľ pachových filtrov je resetovaný.

## 17.6 Čistenie prepadovej nádoby

Prepadová nádoba zhromažďuje tekutiny alebo predmety, ktoré sa dostanú do spotrebiča zhora.

**Požiadavka:** Spotrebič je vychladnutý a ukazovateľ zvyškového tepla zhasol.

1. Prepadovú nádobu držte jednou rukou a druhou rukou ju odskrutkujte.  
▶ Prepadovú nádobu nikdy neprevracajte, aby nevytekla tekutina.



2. Vyprázdňte a vypláchnite prepadovú nádobu.
3. V prípade potreby odskrutkujte skrutku a prepadovú nádobu dajte umývať do umývačky riadu bez skrutky.
4. Po vyčistení prepadovú nádobu znova pevne pri-skrutkujte.
5. Zabezpečte, aby nebol blokovaný prítok k prepadovej nádobe.  
Predmety, ktoré sa dostali do spotrebiča, po vychladnutí spotrebiča odstráňte. Demontujte tukový filter.

## 18 Odstránenie porúch

Menšie poruchy na vašom spotrebiči môžete odstrániť sami. Pred kontaktovaním zákazníkneho servisu použite informácie o riešení problémov. Tým sa vyhnete zbytočným nákladom.



**⚠ VAROVANIE – Riziko poranenia!**

Neodborné opravy sú nebezpečné.

- ▶ Spotrebič môže opraviť iba kvalifikovaný personál.
- ▶ Keď má spotrebič poruchu, zavolajte zákaznícky servis.  
→ "Zákaznícky servis", Strana 34

**⚠ VAROVANIE – Riziko zásahu elektrickým prúdom!**

Neodborné opravy sú nebezpečné.

- ▶ Spotrebič môže opravovať iba príslušne vyškolený personál.
- ▶ Pri oprave spotrebiča sa smú používať len originálne náhradné súčiastky.
- ▶ Keď sa poškodí elektrický prívodný kábel alebo pripojovací kábel tohto spotrebiča, musí sa vymeniť za špeciálny elektrický kábel alebo pripojovací kábel, ktorý je k dispozícii u výrobcu alebo v zákazníckom servise.
- ▶ Ak sa napájací kábel tohto spotrebiča poškodí, musí byť vymenený vyškoleným odborným personálom.

**18.1 Varovné upozornenia****Poznámky**

- Keď sa na ukazovateľoch zobrazí  $E$ , podržte stlačené tlačidlo príslušnej varnej zóny a prečítajte kód poruchy.
- Keď nie je v tabuľke uvedený kód poruchy, odpojte varný panel z elektrickej siete, počkajte 30 sekúnd a potom varný panel pripojte. Ak sa ukazovateľ zo-

brazí znova, informujte zákaznícky servis a uveďte presný kód poruchy.

- Ak sa vyskytne nejaká porucha, spotrebič sa nezapne do úsporného režimu.
- Z dôvodu ochrany elektronických súčastí spotrebiča pred prehriatím alebo kolísaním napätia môže varný panel dočasne znížiť stupeň výkonu.

**18.2 Pokyny na paneli ukazovateľov**

| Porucha                                   | Príčina a riešenie problémov   |
|---|--|
| Nesvieti žiadny ukazovateľ.               | Zásobovanie elektrickým prúdom je prerušené.<br>▶ Na základe iných elektrických zariadení skontrolujte, či nedošlo k výpadku elektrického prúdu.<br>Spotrebič nie je pripojený podľa schémy elektrického zapojenia.<br>▶ Pripojte spotrebič podľa schémy elektrického zapojenia. |
| Ventilácia nefunguje                      | Porucha elektroniky<br>▶ Ak poruchu nedokážete odstrániť, informujte zákaznícky servis.  |
| Ukazovatele blikajú.                      | Spotrebič nie je pripojený podľa schémy elektrického zapojenia.<br>▶ Pripojte spotrebič podľa schémy elektrického zapojenia.   |
| $F$                                       | Ovládací panel je vlhký alebo zakrytý nejakým predmetom.<br>▶ Ovládací panel osušte alebo odstráňte predmet.   |
| $F$                                       | Pachový filter je znečistený alebo ukazovateľ znečistenia svietí, hoci ste filter vymenili.<br>▶ Vymeňte filter a resetujte ukazovateľ znečistenia filtra. Ďalšie informácie nájdete v kapitole .<br>→ "Čistenie a údržba", Strana 30  |
| $F2, F4, E7015, E8207, E8208$             | Elektronika je prehriata a vypla jednu alebo všetky varné zóny.<br>▶ Počkajte, kým elektronika dostatočne nevychladne. Potom sa dotknite ľubovoľného tlačidla ovládacieho panelu.  |
| $F5$ + výkonový stupeň a akustický signál | V oblasti ovládacieho panela je horúca varná nádoba. Elektronika sa tak môže prehriať.<br>▶ Odstráňte riad na varenie. Ukazovateľ poruchy o chvíľu zhasne. Môžete variť ďalej.   |
| $F5$ akustický signál                     | V oblasti ovládacieho panela je horúca varná nádoba. Z dôvodu ochrany elektroniky sa varná zóna vypla.<br>▶ Odstráňte riad na varenie. Počkajte niekoľko sekúnd. Dotknite sa ľubovoľnej ovládacej plochy. Keď chybové hlásenie zhasne, môžete pokračovať vo varení.              |
| $F1/F6$                                   | Varná zóna je prehriata a z dôvodu ochrany pracovnej plochy sa vypla.<br>▶ Počkajte, kým elektronika dostatočne nevychladne a potom znovu zapnete varnú zónu.  |
| $F8$                                      | Varná zóna bola v prevádzke dlhší čas a bez prerušenia.<br>▶ Individuálne bezpečnostné vypnutie je zapnuté. Aby ste mohli nastaviť varnú zónu, stlačte ľubovoľné tlačidlo a vypnite ukazovateľ.  |
| $E9000/E9010$                             | Prevádzkové napätie je chybné a mimo normálneho prevádzkového rozsahu.<br>▶ Kontaktujte dodávateľa elektrickej energie.  |

| Porucha    | Príčina a riešenie problémov   |
|------------|--|
| U400/E9011 | Varný panel nie je správne pripojený.<br>▶ Varný panel odpojte z elektrickej siete. Pripojte varný panel podľa schémy elektrického zapojenia.  |
| d E        | Demo režim je aktivovaný.<br>▶ Varný panel odpojte z elektrickej siete. Počkajte 30 sekúnd a varný panel pripojte. V priebehu nasledujúcich 3 minút sa dotknite ľubovoľného senzora. Demo režim je deaktivovaný. |
| -          | Detská poistka je aktivovaný.<br>▶ Deaktivovanie Detská poistka  |

### 18.3 Normálne zvuky vášho spotrebiča

Indukčné zariadenie môže niekedy vydávať zvuky alebo vibrácie, ako sú bzučanie, syčanie, praskanie, zvuk ventilátora alebo rytmický zvuk.

## 19 Likvidácia

### 19.1 Likvidácia starého spotrebiča

Ekologickou likvidáciou môžu byť znovu využité cenné suroviny.

1. Odpojte sieťovú zástrčku napájacieho kábla.
2. Odrežte napájací kábel.
3. Spotrebič zlikvidujte ekologickým spôsobom.  
O aktuálnych spôsoboch likvidácie sa informujte u vášho špecializovaného predajcu alebo u orgánov obecnej, príp. mestskej správy.



Tento spotrebič je označený v súlade s európskou smernicou 2012/19/EÚ o nakladaní s použitými elektrickými a elektronickými zariadeniami (waste electrical and electronic equipment - WEEE). Táto smernica stanoví jednotný európsky (EU) rámec pre spätný odber a recyklovanie použitých zariadení.

## 20 Zákaznícky servis

Originálne náhradné súčiastky, ktoré sú relevantné pre funkčnosť spotrebiča a spĺňajú nariadenie o ekodizajne, vám poskytne náš zákaznícky servis v období minimálne 10 rokov od uvedenia spotrebiča na trh v Európskom hospodárskom priestore.

**Poznámka:** Využívanie zákazníckeho servisu je bezplatné v rámci záruky výrobcu.

Podrobné informácie o záručnej lehote a záručných podmienkach vo vašej krajine môžete získať prostredníctvom QR kódu na priloženom dokumente s kontaktnými údajmi na servis a so záručnými podmienkami, v našom zákazníckom servise, u vášho predajcu alebo na našej webovej stránke.

Keď kontaktujete zákaznícky servis, potrebujete číslo výrobku (E-Nr.) a výrobné číslo (FD) vášho spotrebiča. Kontaktné údaje zákazníckeho servisu nájdete prostredníctvom QR kódu na priloženom dokumente s kontaktnými údajmi na servis a so záručnými podmienkami alebo na našej webovej stránke.

Informácie v súlade s predpismi (EU) 65/2014, (EU) 66/2014 a (EU) 2023/826 nájdete online v časti [www.bosch-home.com](http://www.bosch-home.com) na produktovej stránke a servisnej stránke vášho spotrebiča – pozrite návody na používanie a ďalšie dokumenty.

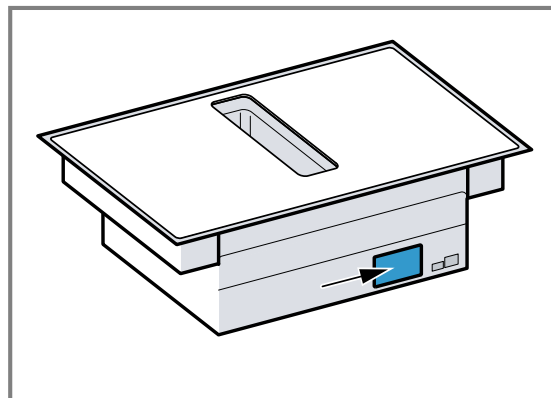
### 20.1 Označenie produktu (E-Nr.) a výrobné číslo (FD)

Číslo výrobku (E-Nr.) a výrobné číslo (FD) nájdete na typovom štítku spotrebiča.

Typový štítok nájdete:

- v sprievodných dokumentoch spotrebiča,
- vpredu na spodnej strane varného panela.

Číslo výrobku (E-Nr.) nájdete tiež na sklokeramickom varnom paneli. Zoznam zákazníckych servisov (KI) a výrobné číslo (FD) si okrem toho môžete zobrazíť v základných nastaveniach. → *Strana 29*



Ak chcete rýchlo vyhľadať údaje o spotrebiči a telefónne číslo zákazníckeho servisu, môžete si údaje poznačiť.





## Thank you for buying a Bosch Home Appliance!

Register your new device on MyBosch now and profit directly from:

- **Expert tips & tricks for your appliance**
- **Warranty extension options**
- **Discounts for accessories & spare-parts**
- **Digital manual and all appliance data at hand**
- **Easy access to Bosch Home Appliances Service**

Free and easy registration – also on mobile phones:  
[www.bosch-home.com/welcome](http://www.bosch-home.com/welcome)

**BOSCH**  
HOME APPLIANCES  
**SERVICE**

## Looking for help? You'll find it here.

Expert advice for your Bosch home appliances, help with problems  
or a repair from Bosch experts.

Find out everything about the many ways Bosch can support you:

[www.bosch-home.com/service](http://www.bosch-home.com/service)

Contact data of all countries are listed in the attached service directory.

### **BSH Hausgeräte GmbH**

Carl-Wery-Straße 34  
81739 München, GERMANY  
[www.bosch-home.com](http://www.bosch-home.com)

A Bosch Company



**9001884924** (050331) REG25

cs, sk