

SIEMENS

ED...BS...

Induction hob with integrated ventilation system



DA	Betjeningsvejledning	2
NO	Bruksanvisning	20



Du kan finde yderligere oplysninger i den digitale brugervejledning.



Indholdsfortegnelse

1	Sikkerhed.....	2
2	Forhindring af materielle skader.....	4
3	Miljøbeskyttelse og besparelse.....	5
4	Egnede gryder og pander.....	6
5	Lær apparatet at kende.....	7
6	Driftstyper.....	8
7	Inden den første ibrugtagning.....	8
8	Generel betjening.....	9
9	Emhættestyring.....	10
10	combiZone.....	10
11	Tidsfunktioner.....	11
12	powerBoost.....	11
13	Børnesikring.....	11
14	Individuel sikkerhedsslukning.....	12
15	Grundindstillinger.....	12
16	Test af gryder/pander.....	13
17	Rengøring og pleje.....	13
18	Afhjælpning af fejl.....	16
19	Bortskaffelse.....	17
20	Kundeservice.....	18
21	Prøveretter.....	18

1 Sikkerhed

Overhold følgende sikkerhedsanvisninger.

1.1 Generelle henvisninger

- Læs denne vejledning omhyggeligt igennem.
- Opbevar vejledningerne, apparatets papirer og produktinformationerne til senere brug, og giv dem videre til en senere ejer.
- Tilslut ikke apparatet i tilfælde af en transportskade.

1.2 Bestemmelsesmæssig brug

Tilslutning af apparater uden netstik må kun udføres af en autoriseret fagmand. Ved skader, der opstår som følge af forkert tilslutning, bortfalder retten til garantiydelse. Sikkerheden under brugen er kun sikret, hvis apparatet er blevet monteret korrekt iht. montagevejledningen. Installatøren har ansvaret for, at apparatet fungerer fejlfrit på opstillingsstedet.

Anvend kun apparatet:

- til at tilberede madvarer og drikke.
- under opsyn. Hold også øje med apparatet hele tiden under kortvarige tilberedninger.
- i privat husholdning og i lukkede rum i huslige omgivelser.
- Op til en højde på maksimalt 2000 m over havets overflade.

Anvend ikke apparatet:

- på både eller i køretøjer.
- med en ekstern Timer eller en separat fjernbetjening. Dette gælder ikke i tilfælde af, at driften med apparaterne, som er omfattet af EN 50615, bliver deaktiveret.
- til opsugning af farlige eller eksplosive stoffer og dampe.
- til opsugning af smådele eller væsker.

Hvis du benytter en aktiv, implanteret medicinsk anordning (f.eks. en pacemaker eller defibrillator), så forsikr dig hos din læge om, at den opfylder Rådets direktiv 90/385/EØF af 20. Juni 1990 samt EN 45502-2-1 og EN 45502-2-2, og at den blev valgt, implanteret og programmeret iht. VDE-AR-E 2750-10. Hvis disse forudsætninger er opfyldt, og hvis derudover anvendes ikke-metalliske køkkenredskaber og kogegrej med ikke-metalliske greb, er det ufarligt at benytte denne induktionskogetop, hvis den anvendes iht. formålet.

1.3 Begrænsning af brugerreds

Dette apparat kan bruges af børn, der er fyldt 8 år, samt af personer med begrænsede fysiske, sensoriske eller psykiske evner eller manglende erfaring og/eller viden, hvis de

overvåges eller er blevet instrueret i en sikker brug af apparatet og har forstået de farer, der kan være forbundet med brugen af apparatet. Børn må ikke bruge apparatet til leg.

Rengøring og brugervedligeholdelse må ikke udføres af børn, medmindre de er fyldt 15 år eller mere og overvåges.

Børn, som er under 8 år, skal altid befinde sig på sikker afstand af apparatet og dets tilslutningsledning.

1.4 Sikker brug

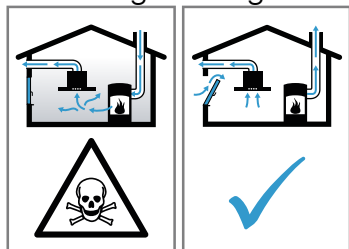
⚠ ADVARSEL – Fare for kvælning!

Børn kan indånde eller sluge smådele og dermed blive kvalt.

- ▶ Opbevar smådele utilgængeligt for børn.
 - ▶ Lad ikke børn lege med smådele.
- Børn kan trække emballagemateriale over hovedet eller vikle sig ind i det og blive kvalt.
- ▶ Opbevar emballagematerialet utilgængeligt for børn.
 - ▶ Lad ikke børn lege med emballagematerialet.

⚠ ADVARSEL – Fare for forgiftning!

Retursugning af forbrændingsgas kan medføre forgiftning. Varmekilder med brug af åben ild, som får tilført luft fra rummet, (f.eks. gas-, olie-, træ- eller kulfyrede varmeapparater, gennemstrømningsvandvarmere, vandvarmere) henter forbrændingsluften fra opstillingsrummet og leder røggas ud i det fri gennem et røggasanlæg (f.eks. en skorsten). Når en emhætte er tændt, suges der rumluft ud af køkkenet og tilstødende rum. Uden tilstrækkelig lufttilførsel opstår der et undertryk. Derved bliver giftige gasser fra skorsten eller aftrækskakt suget tilbage ind i opholdsrummene.



- ▶ Sørg altid for tilstrækkelig lufttilførsel, når apparatet anvendes med aftræksdrift i samme rum som et ildsted med lufttilførsel fra rummet.
- ▶ Risikofri drift er kun mulig, når undertrykket i rummet, hvor varmekilden er opstillet, ikke overskrider 4 Pa (0,04 mbar). Dette opnås, når den nødvendige forbrændingsluft kan

strømme ind gennem åbninger, som ikke kan lukkes, f.eks. i døre eller vinduer, murkasser til indblæsnings-/udsugningsluft eller i form af andre tekniske foranstaltninger. En murkasse til indblæsnings-/udsugningsluft alene sikrer ikke, at grænseværdien overholdes.

- ▶ Kontakt under alle omstændigheder den ansvarshavende skorstensfejermester, som kan bedømme husets samlede ventilations-tilstand, og som kan rådgive om korrekt ventilation.
- ▶ Hvis apparatet udelukkende benyttes med recirkulationsdrift, kan det bruges uden indskrænkninger.

⚠ ADVARSEL – Brandfare!

Madlavning uden opsyn med fedt eller olie på kogesektioner kan være farligt og medføre brand.

- ▶ Lad aldrig varm olie eller fedtstof være uden opsyn.
- ▶ Forsøg aldrig at slukke ild med vand, men sluk for apparatet, og dæk derefter flammerne til f.eks. med et låg eller et brandtæppe.

Kogezonen bliver meget varm.

- ▶ Læg aldrig brændbare genstande på kogezonen eller umiddelbart i nærheden af den.
- ▶ Opbevar aldrig genstande på kogezonen. Apparatet bliver varmt.
- ▶ Opbevar ikke brændbare genstande eller spraydåser i skuffen direkte under kogetoppen.

Afdækninger over kogetoppen kan medføre tilskadekomst, f.eks. som følge af overophedning, antænding eller revnedannelse i materialerne.

- ▶ Anvend ikke afdækninger over kogetoppen. Sluk altid for kogetoppen med hovedafbryderen efter brugen.
- ▶ Vent ikke, til kogetoppen slukkes automatisk, fordi der ikke længere befinder sig gryder eller pander på den.

Fedtaflejringerne i fedtfilterne kan blive antændt.

- ▶ Anvend aldrig apparatet uden fedtfilter.
- ▶ Rengør fedtfilterne med regelmæssige mellemrum.
- ▶ Der må aldrig arbejdes med åben ild i nærheden af apparatet (f.eks. flambering).

- ▶ Apparatet må kun installeres i nærheden af en varmekilde med åben ild til fast brændsel (f.eks. træ eller kul), hvis den pågældende varmekilde har en lukket, ikke af-tagelig afdækning. Der må ikke forekomme gnister.

⚠ ADVARSEL – Fare for forbrænding!

Under brugen bliver selve apparatet og de tilgængelige dele meget varme, især hvis der er en ramme om kogesektionen.

- ▶ Vær forsigtig, og undgå at berøre varmeelementer.
- ▶ Hold små børn under 8 år på sikker afstand.

Beskyttelsesgitre ved kogesektionen kan medføre ulykkestilfælde.

- ▶ Der må kun anvendes beskyttelsesgitre til kogesektionen, som er udviklet af kogesektionens producent eller er anbefalet af apparatets producent.

Genstande af metal bliver hurtigt meget varme på kogetoppen.

- ▶ Læg aldrig genstande af metal, som f.eks. knive, skeer, gafler eller låg på kogetoppen.

Apparat bliver meget varmt under brugen.

- ▶ Lad apparatet køle af inden rengøring.
- ▶ Hvis der kommer varm væske ind i apparatet, skal fedtfilteret eller overløbsbeholderen først fjernes, når apparatet er kølet af.

⚠ ADVARSEL – Fare for elektrisk stød!

Ukorrekte reparationer er farlige.

- ▶ Kun fagpersonale, der er uddannet til det, må udføre reparationer på apparatet.
- ▶ Der må kun anvendes originale reservedele til reparation af apparatet.
- ▶ Hvis nettilslutningsledningen eller apparattilslutningsledningen til apparatet bliver beskadiget, skal den udskiftes med en speciel nettilslutningsledning eller en speciel apparattilslutningsledning, som kan fås hos producenten eller dennes kundeservice.

Et beskadiget apparat eller en beskadiget nettilslutningsledning er farlig.

- ▶ Brug aldrig et beskadiget apparat.
- ▶ Brug aldrig et apparat med revnet eller ødelagt overflade.
- ▶ Træk aldrig i nettilslutningsledningen for at afbryde apparatets forbindelse til strømnettet. Tag altid fat i nettilslutningsledningens netstik, og træk det ud.
- ▶ Hvis apparatet eller nettilslutningsledningen er beskadiget, skal sikringen i sikringskabet straks slås fra.
- ▶ Kontakt kundeservice. → Side 18

Indtrængende fugtighed kan forårsage et elektrisk stød.

- ▶ Brug ikke damprensere eller højtryksrensere til at rengøre apparatet.

Isoleringen på ledninger til elektriske apparater kan smelte, hvis de berører varme dele.

- ▶ Sørg for, at tilslutningskablet til elektriske apparater ikke kommer i kontakt med de varme dele.

⚠ ADVARSEL – Fare for tilskadekomst!

Hvis der er væske mellem grydebund og kogezone, kan gryden pludselig hoppe på kogezone.

- ▶ Sørg for, at både kogezone og grydebund altid er tørre.

- ▶ Brug aldrig frosne gryder eller pander.

Ved tilberedning i vandbad kan kogetoppen og gryden springe på grund af overophedning.

- ▶ Beholderen i vandbadet må ikke være i direkte berøring med bunden i den vandfyldte gryde.
- ▶ Der må kun anvendes varmebestandige beholdere.

Et apparat med en revnet eller knækket overflade kan forårsage snitskader.

- ▶ Anvend ikke apparatet, hvis det har en revnet eller knækket overflade.

2 Forhindring af materielle skader

Her findes de hyppigste årsager til skader og tips om, hvordan de undgås.

Skade	Årsag	Anvisning
Pletter	Tilberedning uden opsyn.	Hold øje med tilberedningen.
Pletter, glasmuslinger	Spildte madvarer, især med højt sukkerindhold.	Fjern straks det spildte med en glasskraber.

Skade	Årsag	Anvisning
Pletter, glasmuslinger eller brud i glasset	Defekte gryder/pander, gryder/pander med smeltet emalje eller med kobber- eller aluminiumsbund.	Anvend egnede gryder og pander i god stand.
Pletter, misfarvninger	Uegnede rengøringsmetoder.	Anvend kun rengøringsmidler, der er beregnet til glaskeramik, og rengør kun kogesektionen i kold tilstand.
Glasmuslinger eller brud i glasset	Slag på kogesektionen, eller gryder/pander, køkkenredskaber og andre hårde eller spidse genstande, der falder ned på den.	Undgå at støde hårdt mod kogesektionens glas under madlavningen, og at der falder genstande ned på kogesektionen.
Ridser, misfarvninger	Ru gryde-/pandebunde eller gryder og pander, som skures hen over kogesektionen.	Kontroller gryder og pander. Løft gryder og pander, når de flyttes.
Ridser	Salt, sukker eller sand.	Anvend ikke kogesektionen som arbejds- eller afsætningsplads.
Skader på apparatet	Gryder eller pander med frosttemperatur.	Brug aldrig gryder eller pander med frosttemperatur.
Skader på gryder/pander eller på apparatet	Tilberedning uden indhold.	Sæt eller opvarm aldrig gryder eller pander uden indhold på en varm kogezone.
Glasskader	Smeltet materiale på varme kogezone, eller varme grydelåg, som lægges på glasset.	Læg ikke bagepapir, alu-folie, beholdere af kunststof og grydelåg på kogesektionen.
Overophedning	Varme gryder/pander på betjeningsfeltet eller på rammen.	Sæt aldrig varme gryder eller pander på disse områder.

3 Miljøbeskyttelse og besparelse

3.1 Bortskaffelse af emballage

Alt emballagemateriale er miljøvenligt og egnet til genbrug.

- ▶ Bortskaf de enkelte dele adskilt efter art.

3.2 Energibesparelse

Når disse anvisninger følges, forbruger apparatet mindre energi.

Vælg en kogezone, der passer til grydens størrelse. Sæt gryden/panden centreret på.

Anvend gryder og pander, der har en bunddiameter, som stemmer overens med kogezoneens diameter.

Tip Gryde- og pandeproducenter angiver ofte grydediameteren foroven. Den er tit større end bunddiameteren.

- Upassende gryder og pander eller ikke helt dækkede kogezone forbruger meget energi.

Læg låg på gryder, der passer i størrelsen.

- Hvis der tilberedes uden låg, bruger apparatet betydeligt mere energi.

Løft låget så få gange som muligt.

- Når låget løftes, undslipper der meget energi.

Brug glaslåg.

- Gennem glaslåget kan indholdet i gryden ses, uden at låget skal løftes.

Brug gryder og pander med en plan bund.

- En ujævn bund forøger energiforbruget.

Brug gryder og pander, der passer til mængden af madvarer.

- Store gryder og pander med kun lidt indhold kræver mere energi til opvarmning.

Tilbered med små mængder vand.

- Jo mere vand, der er i gryderne eller panderne, desto mere energi kræves der til opvarmning.

Skru ned til et lavere kogetrin i god tid. Brug et passende viderekogningstrin.

- Der forbruges unødigt meget energi, hvis viderekogningstrinnet er for højt.

Tilpas ventilationstrinnet efter madlavningsdampens intensitet.

- Et lavere ventilationstrin betyder et lavere energiforbrug.

Vælg et højere ventilationstrin ved intensiv dampudvikling fra madlavningen i god tid.

- Dermed fordeler lugten sig mindre i rummet.

Sluk for apparatet, når der ikke længere er brug for det.

■

Udluft rummet tilstrækkeligt under madlavningen.

- Apparatet arbejder mere effektivt og med lavere driftsstøj.

Rens eller udskift filtrene med de foreskrevne intervaller.

- Filtrenes effektivitet bevares.

Produktoplysningerne iht. (EU) 66/2014 er angivet i den medfølgende produktokumentation og i internettet på produktsiden for dette apparat.

4 Egnede gryder og pander




For at være egnet til tilberedning med induktion skal gryder og pander have en ferromagnetisk bund, altså kunne tiltrækkes af en magnet, endvidere skal bunden svare til kogezoneens størrelse. Sæt gryden eller panden på en kogezone med en mindre diameter, hvis gryden eller panden ikke bliver registreret på den pågældende kogezone.

4.1 Gryder og panders størrelse og egenskaber

For at gryder og pander skal kunne registreres korrekt, skal deres størrelse og materiale opfylde visse kriterier. Gryder og panders bund skal være fuldstændig plan og glat.

Kontroller med Test af gryder/pander, om en gryde eller pande er egnet. Der findes yderligere oplysninger om dette under

→ "Test af gryder/pander", Side 13.

Køkkenudstyr	Materialer	Egenskaber
Anbefalede gryder / pander 	Gryder og pander af rustfrit stål med sandwich-konstruktion, som fordeler varmen godt.	Denne type gryder / pander fordeler varmen jævnt, opvarmes hurtigt og sikrer korrekt registrering.
Velegnet  	Ferromagnetiske gryder og pander af emaljeret stål, støbejern eller specielle gryder og pander til induktion. Gryde- og pandebunde med dele af aluminium.	Denne type gryder / pander opvarmes hurtigt og bliver registreret korrekt. Hvis diameteren af det ferromagnetiske område er mindre end diameteren af grydens eller pandens bund, er det kun det ferromagnetiske område der opvarmes. Derved bliver varmen ikke jævnt fordelt. Disse gryde-/pandebunde reducerer den ferromagnetiske flade, hvorved den afgivne effekt til gryden eller panden forringes. Gryder og pander af denne type bliver eventuelt utilstrækkeligt eller slet ikke registreret og derfor ikke tilstrækkeligt opvarmet.
Ikke egnet	Gryder og pander af normalt tyndt stål, glas, keramik, kobber eller aluminium.	

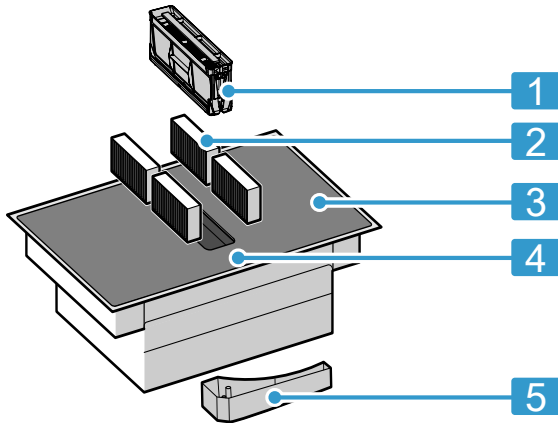
Bemærkninger

- Der må som grundregel ikke anvendes adapterplader mellem kogesektionen og gryder og pander.
- Opvarm ikke tomme gryder eller pander, og anvend ikke gryder og pander af tyndt materiale, fordi de kan blive meget kraftigt opvarmet.

5 Lær apparatet at kende

5.1 Det nye apparat

Oplysninger om det nye apparat



Nr.	Betegnelse
1	Fedtfiler
2	Lugtfiler ved recirkulationsdrift eller akustikfilter ved drift med aftræk ¹
3	Kogesektion
4	Betjeningsfelt
5	Overløbsbeholder

¹ Afhængigt af apparatets udstyr.

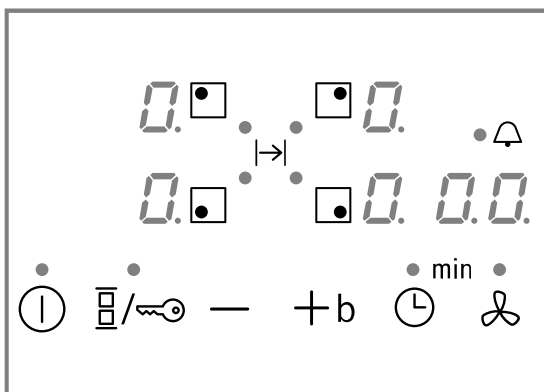
5.2 Ekstra tilbehør

Afhængigt af apparatets indbygningsmåde findes der forskelligt tilbehør, som kan erhverves hos forhandleren, hos kundeservice eller via vores officielle website.

- Aftræks-sæt
- Recirkulations-sæt
- LugtabSORBERende filter til recirkulationsdrift
- Akustikfilter til drift med aftræksluft

5.3 Betjeningsfelt

Enkelte detaljer, som farve eller form, kan afvige fra afbildningen.



Bemærk: Hold altid betjeningsfeltet rent og tørt.

Tip Placer ikke gryder eller pander i nærheden af indikatorer og taster. Elektronikken kan blive overophedet.

Valg-sensorer

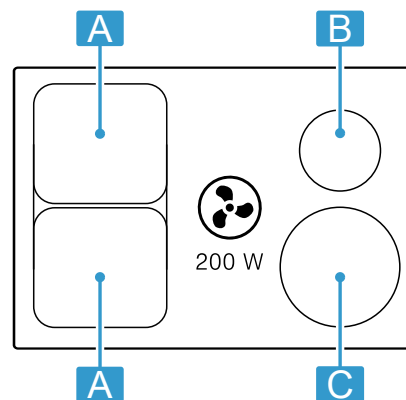
Sensor	Funktion
ⓘ	Hovedafbryder
□	Valg af kogezone
-/+	Valg af indstillinger
b	powerBoost Intensivt ventilationstrin
☰	combiZone
🔑	Børnesikring
🕒	Timer-funktion
🛑	Manuel emhættestyring

Indikatorer

Indikator	Funktion
1-9	Kogetrin
b	powerBoost Intensivt ventilationstrin
1-3	Ventilationstrin

5.4 Kogezonernes fordeling

Den angivne effekt blev målt med standardgryder, som er beskrevet i IEC/EN 60335-2-6. Effekten kan variere afhængigt af størrelse og materiale for gryder/pander.



Område	Højeste effekt
A Ø 21 cm ☰	Effektrin 9 2.200 W powerBoost 3.700 W
A 21 x 38 cm ☰	Effektrin 9 3600 W
B Ø 14,5 cm	Effektrin 9 1400 W powerBoost 2.200 W
C Ø 21 cm	Effektrin 9 2.200 W powerBoost 3.700 W

5.5 Kogezone

Kontroller, inden madlavningen påbegyndes, om grydens eller pandens størrelse passer til den kogezone, der skal bruges:

Område	Kogezonetype
○/■ ■	Enkelt kogezone
■	Kombi-kogezone → Side 10

5.6 Restvarmeindikator

Kogesektionen har en restvarmeindikator for hver kogezone. Rør ikke ved kogezonen, så længe restvarmeindikatoren lyser.

Indikator	Betydning
H	Kogezonen er meget varm.
h	Kogezonen er varm.

6 Driftstyper

Apparatet kan både anvendes med ventilation med aftræk og med recirkulationsdrift.

6.1 Ventilation med aftræk

Den indsugede luft renses i fedtfilteret og ledes ud i det fri gennem et rørsystem.



Luften må ikke ledes ud gennem en skorsten, der bliver anvendt til afledning af røggasser fra apparater, der forbrænder gas eller andre brændstoffer (dette gælder ikke for apparater med recirkulationsdrift).

- Hvis aftræksluften ledes ind i en nedlagt skorsten til røggas, skal installationen godkendes af den ansvarshavende skorstensfejermester.
- Hvis aftræksluften ledes gennem en ydervæg, bør der anvendes en teleskop-murkasse.

6.2 Recirkulationsdrift

Den indsugede luft renses i fedtfilterne og i et lugtabsorberende filter og ledes tilbage i rummet igen.



For at binde lugten ved recirkulationsdrift skal der monteres et lugtabsorberende filter. Der er flere oplysninger om de forskellige muligheder for recirkulationsdrift i vores katalog eller hos forhandleren. Det nødvendige tilbehør fås hos forhandleren, hos kundeservice eller i online-shoppen.

Bemærk: Ved intensiv eller længerevarende madlavning bliver der afgivet fugtighed til luften i rummet. Hvis apparatet er i drift med recirkulationsdrift, anbefaler vi at sørge for tilstrækkelig udluftning i køkkenet, f.eks. ved kortvarigt at åbne et vindue for at fjerne overskydende fugtighed.

7 Inden den første ibrugtagning

Vær opmærksom på følgende anbefalinger.

7.1 Første rengøring

Fjern emballagerester fra kogesektionens overflade, og tør overfladen af med en fugtig klud. Der findes en liste over anbefalede rengøringsmidler på vores officielle webside siemens-home.bsh-group.com.

Yderligere oplysninger om pleje og rengøring.

→ Side 13

7.2 Forberedelse af apparat

For korrekt drift skal komponenterne anbringes i denne rækkefølge:

1. Sæt filterne ind.
2. Sæt metalfedtfilteret ind.

Bemærk: Brug aldrig apparatet uden metalfedtfilter og overløbsbeholder.

7.3 Madlavning med induktion

Madlavning med induktion indebærer nogle forskelle sammenlignet med almindelige kogesektioner og en række fordele som tidsbesparelser ved kogning og stegning, energibesparelse samt lettere pleje og rengøring. Med induktion er varmekontrollen også bedre, fordi varmen genereres direkte i gryden eller panden.

7.4 Gryder / pander

Der findes en liste over anbefalede gryder og pander på vores officielle webside siemens-home.bsh-group.com.

Flere oplysninger om egnede gryder og pander.

→ Side 6

7.5 Indstilling af driftstype

Apparatet leveres med forindstillet recirkulationsdrift. Hvis kogesektionen er installeret med luftaftræk til det fri, skal indstillingen $c/7$ konfigureres til denne modus. Der findes yderligere oplysninger om dette i kapitlet → "Grundindstillinger", Side 12

8 Generel betjening

8.1 Tænd og sluk af kogesektion

- ▶ Tænd og sluk kogesektionen med hovedafbryderen ①.
Kogesektionen slukkes automatisk, når alle kogezo-
ner har været slukket i mere end 20 sekunder.

reStart

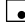
- ▶ Hvis apparatet tændes igen indenfor de første 4 se-
kunder efter slukningen, bliver kogesektionen akti-
veret med de sidste indstillinger.

8.2 Indstilling af kogezone

Berør + eller - for at vælge det ønskede tilgængelige
effekttrin.
Hvert effekttrin har et mellemtrin. Det er markeret med
en prik.

Effekttrin	
/	Laveste effekttrin
9	Højeste effekttrin

Valg af kogezone og effekttrin


1. Tryk let på  for at vælge kogezone.
 2. Vælg effekttrinnet indenfor de næste 10 sekunder:
 - Tryk let på + for at vælge effekttrinnet 9.
 - Tryk let på - for at vælge effekttrinnet 4.
- ✓ Effekttrinnet er indstillet.

Bemærk: Hvis der ikke er placeret en gryde eller pan-
de på kogezone, eller gryden / panden ikke er egnet,
blinker det valgte effekttrin. Efter en vis tid slukkes
kogezone.

quickStart

- ▶ Når der sættes en gryde eller pande på kogesektio-
nen, inden den tændes, bliver gryden eller panden
registreret, når kogesektionen tændes, og den på-
gældende kogezone bliver automatisk valgt. Vælg
effekttrinnet indenfor de næste 20 sekunder, ellers
slukkes kogesektionen igen.


Ændring af effekttrin og slukning af kogezone


1. Vælg kogezone.
2. Tryk let på + eller -, til det ønskede effekttrin vises.
Indstil  for at slukke kogezone.

Hurtig slukning af en kogezone

Berør symbolet for kogezone i 3 sekunder. Kogezo-
nen slukkes.

8.3 Gode råd om madlavning

Tabellen viser, hvilket effekttrin () der egner sig til
den pågældende madvare. Tilberedningstiden (⌚ min)
kan variere afhængigt af madvarens art, vægt, tykkelse
og kvalitet. Indstil effekttrin 8 - 9 til forvarmning.

		⌚ min
Smeltning		
¹ Uden låg		
² Forvarmning ved kogetrin 8 - 8.		

		⌚ min
Smør, honning, gelatine	1 - 2	-
Opvarmning og varmholdning		
Kogte pølser ¹	3 - 4	-
Optøning og opvarmning		
Spinat, dybfrost	3 - 4	15 - 25
Trække, simre		
Kartoffelkløbe ¹	4. - 5.	20 - 30
Monterede saucer, f.eks. sauce bearnaise, sauce hollandaise	3 - 4	8 - 12
Kogning, dampning		
Ris med dobbelt vandmængde	2. - 3.	15 - 30
Pillekartofler	4. - 5.	25 - 35
Pasta ¹	6 - 7	6 - 10
SuppeSuppe	3. - 4.	15 - 60
Grøntsager	2. - 3.	10 - 20
Sammenkogt ret i trykkoger	4. - 5.	-
Grydestegning		
Grydesteg	4 - 5	60 - 100
Gullasch ²	3 - 4	50 - 60
Grydestegning/stegning med lidt fedt¹		
Schnitzel, naturel eller paneret	6 - 7	6 - 10
Steak (3 cm tyk)	7 - 8	8 - 12
Fjerkræbryst (2 cm tykt)	5 - 6	10 - 20
Hamburgers (tykkelse 2 cm)	6 - 7	10 - 20
Fisk og fiskefilet, paneret	6 - 7	8 - 20
Rejer og skaldyr	7 - 8	4 - 10
Sautering af friske grøntsager og svampe	7 - 8	10 - 20
Dybfrostretter, f.eks. pande- retter	6 - 7	6 - 10
Omeletter (stegt én ad gangen)	3. - 4.	3 - 10
Fritering, 150-200 g pr. portion i 1-2 liter olie, friteret portionsvis¹		
Dybfrostprodukter, f.eks. pom- mes frites, chicken nuggets	8 - 9	-
Grøntsager, svampe, paneret eller i øldej eller tempura	6 - 7	-
Småt bagværk, f.eks. berlinere, frugt i øldej	4 - 5	-

¹ Uden låg

² Forvarmning ved kogetrin 8 - 8.

9 Emhættestyring


Det højeffektive aftrækssystem, som er integreret i kogesektionen, kan betjenes med emhættestyringen.

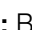
9.1 Manuel emhættestyring

Ventilationstrinnet kan styres manuelt.


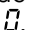
Bemærk: Ved høje gryder kan den optimale udsugningseffekt ikke garanteres. Udsugningens effekt kan forbedres med et låg, der lægges skævt på.

Aktivering af manuel emhættestyring

1. Berør .
Ventilationen starter med det forindstillede effektrin.
 2. Vælg indenfor de næste 10 sekunder det ønskede effektrin med symbolerne + og -.
- ✓ Effektrinnet lyser.

Bemærk: Berør  for at se ventilationstrinnet, hvis der er indstillet en tilberedningstid eller en tid på minuturet.


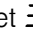
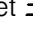
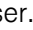
Ændring eller deaktivering af manuel emhættestyring

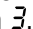
1. Berør .
2. Vælg det ønskede effektrin, eller indstil med symbolerne + og - til .

9.2 Intensivt ventilationstrin


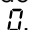
Apparatet har et intensivt ventilationstrin. Når det intensive ventilationstrin aktiveres, arbejder ventilationen i kort tid med maksimal effekt.

Aktivering af intensivt ventilationstrin

1. Berør .
 2. Vælg effektrinnet , og berør derefter .
Indikatoren  lyser.
- ✓ Det intensive trin er aktiveret.

Bemærk: Efter ca. 8 minutter skifter apparatet automatisk ned til effektrin .

Ændring eller deaktivering af intensivt ventilationstrin

1. Berør .
2. Vælg det ønskede effektrin, eller indstil med symbolerne + og - til .

9.3 Automatisk start af ventilation

Når der vælges et kogetrin for en kogezone, aktiveres automatisk start.

Ventilationen starter på det tilhørende effektrin. Der findes oplysninger om, hvordan denne indstilling ændres, i kapitlet

→ "Grundindstillinger", Side 12.

9.4 Efterløbsfunktion for ventilation

Ved efterløbsfunktionen fortsætter ventilationssystemet driften et par minutter efter slukning af kogesektionen. Sådan fjernes den resterende em efter madlavningen. Derefter slukkes ventilationssystemet automatisk.

Aktivering af ventilatorefterløb

Som standard aktiveres den maksimale efterløbstid. Der er oplysninger om, hvordan denne indstilling ændres, i kapitlet

→ "Grundindstillinger", Side 12.

Bemærk: Efterløbet bliver først aktiveret, når mindst én kogezone har været tændt i mindst ét minut.

Deaktivering af ventilatorefterløb

Manuelt

Når  berøres, deaktiveres funktionen.

Automatisk

Apparatet deaktiverer efterløbsfunktionen, når:

- Efterløbstiden er afsluttet.
- Når apparatet tændes igen.

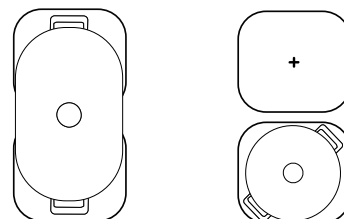
10 combiZone

Med denne funktion kan to kogezone af samme størrelse kombineres, og det samme effektrin bliver aktiveret for dem begge. Funktionen er især velegnet ved tilberedning med en aflang gryde eller pander.


Funktionen muliggør tilberedning med en gryde eller pande, som dækker en kogezone, og som kan flyttes fra en zone til en anden for mere komfort. I dette tilfælde bibeholdes den samme temperatur og de samme indstillinger for begge zoner.

10.1 Placering af gryder / pander

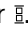
Anvend gryder / pander, som passer til kogezoneerne.



10.2 Aktivering af combiZone

1. Vælg en af kogezoneerne, og indstil kogetrinnet.
 2. Tryk let på .
- ✓ ● lyser, og kogetrinnet vises i indikatorerne for begge kogezoneer.

10.3 Deaktivering af combiZone

- ▶ Berør .
- ✓ De to kogezone fungerer derefter som to uafhængige kogezone.

11 Tidsfunktioner


Kogesektionen har forskellige funktioner til indstilling af tilberedningstid:

- Sluknings-timer
- Minutur

11.1 Sluknings-timer

Giver mulighed for programmering af en tilberedningstid for en kogezone, som automatisk slukkes, når den indstillede tid er gået.



Programmering af tilberedningstid

1. Vælg kogezone og det ønskede kogetrin.
2. Tryk let på .
- ✓ Indikatoren • for kogezone lyser.
3. Vælg tilberedningstiden med + eller -.
- ✓ Tiden begynder at tælle ned.

Bemærkninger

- Det er muligt automatisk at indstille den samme tilberedningstid for alle kogezone. Der findes flere oplysninger om dette i → "Grundindstillinger", Side 12.
- Hvis funktionen CombiZone er valgt ved den kombinerede kogezone, er den indstillede tid den samme for begge kogezone.



Ændring eller sletning af tilberedningstid

1. Vælg kogezone.
2. Tryk let på .
3. Tryk på + eller - for at ændre tilberedningstiden, eller indstil til .




11.2 Minutur

Minutret kan aktiveres med en tid fra 0 til 99 minutter. Denne funktion fungerer uafhængigt af kogezone og andre indstillinger. Det slukker ikke automatisk for kogezone.


Indstilling af minutur

1. Vælg kogezone, tryk to gange på .
- ✓ • lyser ved siden af .
2. Vælg den ønskede tid med + eller -.
- ✓ Tiden tæller ned.



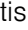
Ændring eller sletning af tid på minutur


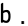
1. Berør  gentagne gange, til indikatoren • lyser ved siden af .
2. Tryk på + eller - for at ændre tilberedningstiden, eller indstil til .

12 powerBoost

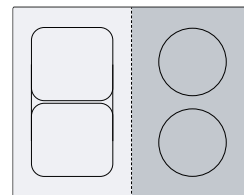
Med denne funktion kan større vandmængder opvarmes hurtigere end med kogetrin .

Denne funktion er tilgængelig for alle kogezone, såfremt den anden kogezone i samme gruppe ikke er i brug.

I modsat fald blinker  og  i indikatoren for den valgte kogezone. Derefter indstilles  automatisk, uden at funktionen aktiveres.

Aktivering: Vælg en kogezone og kogetrin . Tryk derefter på .

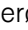
Deaktivering: Vælg en kogezone, og tryk derefter let på - for at vælge det ønskede kogetrin.



Bemærk: I området for KombiZonen kan funktionen kun aktiveres, når de to kogezone anvendes som to uafhængige kogezone.

13 Børnesikring

Kogesektionen er udstyret med en børnesikring. Dermed forhindres det, at børn tænder for kogesektionen. For at kunne aktivere funktionen, skal kogesektionen være slukket.

Når  berøres, aktiveres eller deaktiveres børnesikringen i 4 sekunder.

Hvis børnesikringen skal aktiveres automatisk, hver gang kogesektionen slukkes, findes der flere oplysninger i Grundindstillingerne → Side 12.

14 Individuel sikkerhedsslukning

Hvis en kogezone er i brug i lang tid, uden at dens indstilling ændres, bliver sikkerhedsfunktionen aktiveret. Kogezonen viser **FB** og slukkes.

Tidsintervallet fra 1 til 10 timer afhænger af det valgte effektrin.
Tryk på en vilkårlig tast for at tænde kogezonen.

15 Grundindstillinger

Apparatets grundindstillinger kan tilpasses efter egne ønsker og behov.

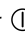

15.1 Oversigt over grundindstillingerne



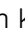


Indikator	Indstilling	Værdi
c 1	Børnesikring	0 - Manuel. ¹ 1 - Automatisk. 2 - Deaktiveret.
c 2	Akustiske signaler	0 - Kvitterings- og fejlsignaler er deaktiveret. 1 - Kun fejlsignal er aktiveret. 2 - Kun kvitteringssignal er aktiveret. 3 - Alle lydsignaler er aktiveret ¹ .
c 5	Automatisk frakobling af kogezoner.	00 - slukket. ¹ 01-99 - Minutter frem til automatisk slukning.
c 6	Varighed af lydsignal for Timer-slut	1 - 10 sekunder ¹ 2 - 30 sekunder 3 - 1 minut
c 7	Effektbegrænsning Gør det muligt om nødvendigt at begrænse kogesektionens samlede effekt svarende til forholdene i den pågældende el-installation. De tilgængelige indstillinger afhænger af kogesektionens maksimumeffekt. De nøjagtige angivelser findes på typeskiltet. Når funktionen er aktiveret, og kogesektionen når den indstillede effektgrænse, vises _ , og det er ikke muligt at vælge et højere effektrin.	0 - Deaktiveret. Kogesektionens maksimumeffekt ¹ . 1 - 1000 W. Laveste effekt. 1 - 1500 W. ... 3 - 3000 W. Anbefalet ved 13 A. 3 - 3500 W. Anbefalet ved 16 A. 4 - 4000 W. 4 - 4500 W. Anbefalet ved 20 A. ... 9 - Kogesektionens maksimumeffekt.
c 9	Tidsinterval for valg af kogezone	0 - Ubegrænset: Den sidst valgte kogezone kan indstilles, uden at den først skal vælges. ¹ 1 - Begrænset: - Den sidst valgte kogezone kan indstilles inden for 10 sekunder, efter at den er valgt. Derefter skal kogezonen vælges igen, inden den kan indstilles.
c 12	Test af gryder/pander Med denne funktion kan kvaliteten af gryder og pander kontrolleres.	0 - Ikke egnet. 1 - Ikke optimal. 2 - Velegnet.
c 17	Indstil drift med recirkulation eller aftræk.	0 - Konfigurering af recirkulationsdrift. ¹ 1 - Konfigurering af aftræksluftdrift.
c 18	Indstilling af automatisk start	0 - Deaktiveret. 1 - Aktiveret. ¹
c 20	Indstilling af efterløb Hvis kogesektionen arbejder med aftræksdrift, aktiveres ventilationen i ca. 6 minutter ved effektrinnet. Hvis kogesektionen arbejder med recirkulationsdrift, aktiveres ventilationen i ca. 30 minutter ved effektrinnet. Efter dette tidsrum slukkes efterløbsfunktionen automatisk.	0 - Deaktiveret. 1 - Aktiveret ¹ :
c 0	Nulstille til fabriksindstillinger	0 - Individuelle indstillinger ¹ . 1 - Fabriksindstillinger.

¹ Fabriksindstilling


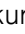


15.2 Åbne grundindstillinger

Krav: Kogesektionen skal være slukket.

1. Berør  for tænde kogesektionen.
2. Berør inden for de næste 10 sekunder  i 4 sekunder.

Produktoplysninger	Indikator
Liste over Teknisk Kundeservice (TK)	 
Fabrikationsnummer	
Fabrikationsnummer 1	
Fabrikationsnummer 2	

- ✓ De første fire indikatorer viser produktoplysningerne. Rør let ved $+$ eller $-$ for at vise de enkelte indikatorer.

3. Berør  for at åbne grundindstillingerne.
- ✓ c og i lyser skiftevis samt  som forindstillet værdi.
4. Berør  gentagne gange, til den ønskede funktion vises.
5. Vælg den ønskede værdi med $+$ eller $-$.
6. Berør  i 4 sekunder.
- ✓ Indstillingerne er gemt.

15.3 Forlade grundindstillinger

- ▶ Berør  for slukke kogesektionen.

16 Test af gryder/pander

Kvaliteten af gryder og pander har stor indflydelse på hastigheden og resultatet af madlavningen. Med denne funktion kan kvaliteten af gryder og pander kontrolleres.

Inden kontrollen skal det sikres, at diameteren af grydens eller pandens bund svarer til størrelsen af den kogezone, der anvendes.

Funktionen åbnes via grundindstillingerne. → Side 12

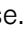


16.1 Udførelse af Test af gryder/pander

1. Sæt en gryde eller pande med stuetemperatur med ca. 200 ml vand centreret på den kogezone, som passer bedst til gryde-/pandebundens størrelse.
 2. Åbn grundindstillingerne, og vælg c i 2 .
 3. Tryk let på $+$ eller $-$. I kogezoneerne blinker indikatoren $-$.
- ✓ Funktionen er aktiveret.
 - ✓ Efter 10 sekunder vises resultatet i kogezone-indikatorerne.

16.2 Kontroller resultat

I følgende tabel ses, hvad resultatet betyder for koge-processens hastighed og kvalitet.

Resultat

-  Gryden/panden er ikke egnet til brug med kogezone og bliver derfor ikke opvarmet.
-  Gryden/panden opvarmes langsommere end forventet, og tilberedningen forløber ikke optimalt.
-  Gryden/panden opvarmes korrekt, og resultatet af tilberedningen er optimalt.

Bemærk: Hvis resultatet er utilfredsstillende, kan gryden / panden sættes på en mindre kogezone, hvis en sådan findes.

Berør $+$ eller $-$ for at aktivere funktionen.

17 Rengøring og pleje

Rengør og plej maskinen omhyggeligt, så maskinen forbliver funktionsdygtig længe.

17.1 Rengøringsmidler

Egnede rengøringsmidler og glasskrabere fås hos kundeservice, i almindelige forretninger eller i online shoppen siemens-home.bsh-group.com.

BEMÆRK!

Uegnede rengøringsmidler kan beskadige apparatets overflader.

- ▶ Anvend aldrig uegnede rengøringsmidler.
- ▶ Anvend ikke rengøringsmidler, så længe kogetoppen stadig er varm. Dette kan medføre mærker på overfladen.

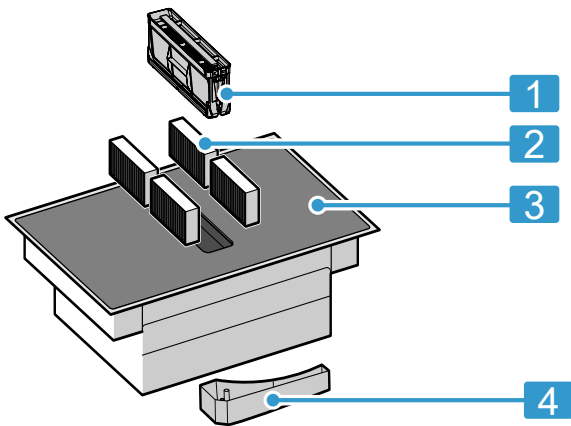
Uegnede rengøringsmidler

- Ufortyndet opvaskemiddel
- Rengøringsmidler til opvaskemaskinen
- Skurende rengøringsmidler

- Aggressive rengøringsmidler, f.eks. ovnspray eller pletfjerner
- Ridsende rengøringsmidler
- Højtryksrensere og dampstråler

17.2 Komponenter, der skal rengøres eller udskiftes

Følgende oversigt viser de komponenter i apparatet, som enten skal udskiftes eller rengøres.



1	Fedtfiltre
2	Lugtfiltre eller akustikfiltre
3	Glaskeramik
4	Overløbsbeholder

17.3 Rengøring af kogesektion

Rengør altid kogesektionen efter brug, så madrester ikke brænder fast.

Krav: Kogesektionen skal være kold. Lad ikke kogesektionen køle af ved pletter af sukker, risstivelse, kunststof eller aluminiumsfolie.

1. Fjern kraftig tilsmudsning med en glasskraber.
2. Rengør kogesektionen med et rengøringsmiddel til glaskeramik. Følg anvisningerne for rengøring på rengøringsmidlets emballage.

Tips

- Der kan opnås gode rengøringsresultater med en specialsvamp til glaskeramik.
- Hvis man sørger for at holde gryde- og pandebunde rene, bevares kogesektionens overflade i god stand.

17.4 Rengøring af kogetoppens ramme

Hvis der er snavs eller pletter på kogesektionens ramme efter brugen, skal den rengøres.

Bemærk: Brug ikke en glasskraber.

1. Rengør kogesektionens ramme med varmt opvaskevand og en blød klud. Vask nye rengøringsvampe grundigt ud inden brug.
2. Tør efter med en blød klud.

17.5 Udskiftning af lugtfilter eller akustikfilter

Udskift lugtfilteret med regelmæssige mellemrum. Udskift akustikfiltrene, hvis de er snavsede.

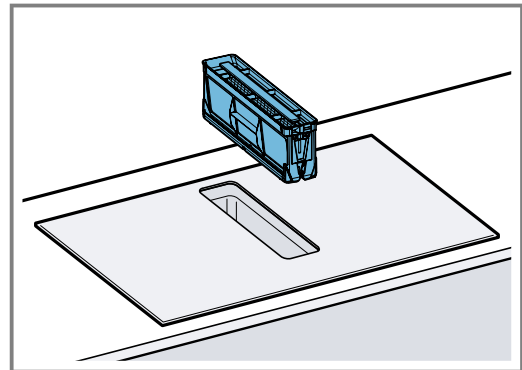
Bemærk: Der fås lugtfiltere eller akustikfiltere hos forhandleren, kundeservice eller i online-shoppen.

1. Anvend kun originale filtre for at opnå den optimale funktion.
2. **BEMÆRK!** Hvis fedtfiltrene falder ned, kan det beskadige kogesektionen nedenunder.

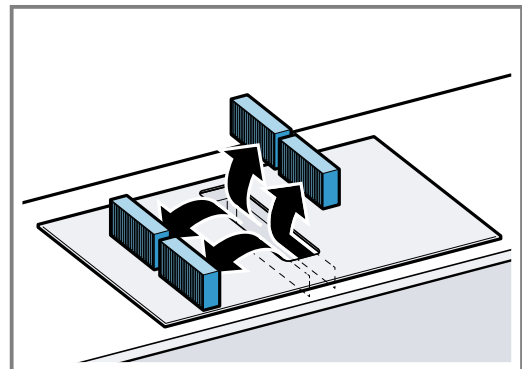
► Hold samtidig med en hånd under fedtfilteret.

Tag fedtfilteret ud.

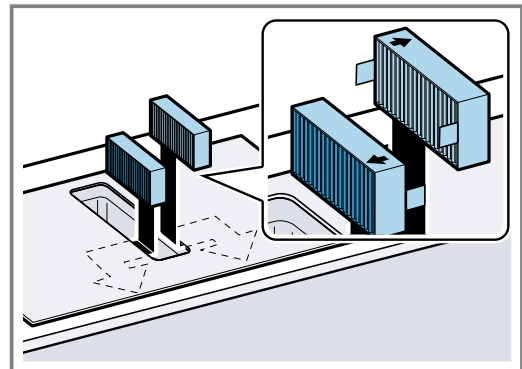
- Der kan ansamle sig fedt nederst i beholderen. Vip ikke fedtfilteret, for at undgå at der drypper fedt ud.



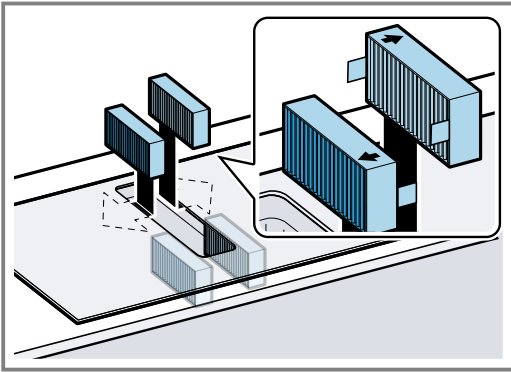
3. Tag de 4 lugtfiltere eller akustikfiltere ud, og bortskaf dem korrekt.



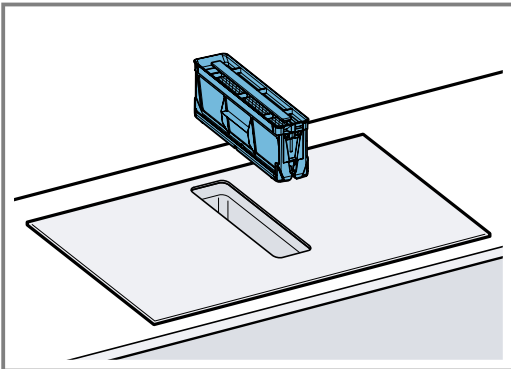
4. Sæt 2 lugtfiltere eller akustikfiltere ind i venstre og højre side af apparatet, og skyd dem fremad.



5. Sæt de andre lugtfiltere eller akustikfiltere ind i venstre og højre side af apparatet.

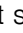


6. Sæt fedtfiltret ind.



Nulstilling af filterindikator

Krav: Når apparatet er blevet slukket, lyser *F*.

1. Udskift lugtfilterne. → Side 14
 2. Tryk vedvarende på , til der lyder et signal.
- ✓ Indikatoren *F* holder op med at lyse. Filterindikatoren for lugtfilterne er nulstillet.

17.6 Rengøring af fedtfilter

Fedtfiltere filtrerer fedtet ud af madlavningsdampen. For at opnå den optimale funktion skal fedtfilteret rengøres med jævne mellemrum.

ADVARSEL – Brandfare!

Fedtaflejringerne i fedtfilterne kan blive antændt.

- ▶ Brug aldrig apparatet uden fedtfiltere.
- ▶ Rengør fedtfilterne med regelmæssige mellemrum.
- ▶ Der må ikke tilberedes med åben ild i nærheden af apparatet (f.eks. flambering).

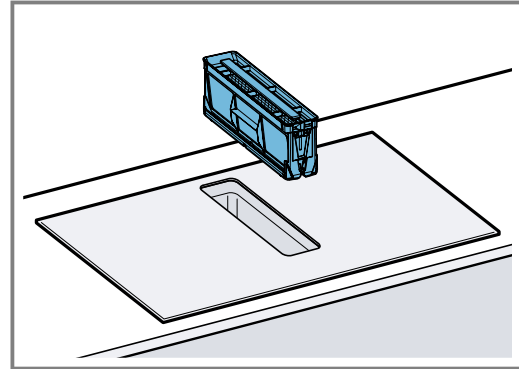
1. BEMÆRK!

Hvis fedtfilterne falder ned, kan det beskadige koge-sektionen nedenunder.

- ▶ Hold samtidig med en hånd under fedtfilteret.

Tag fedtfilteret ud.

- Der kan ansamle sig fedt nederst i beholderen. Vip ikke fedtfilteret, for at undgå at der drypper fedt ud.



2. Rengør fedtfilteret.

- → "Manuel rengøring af fedtfilter", Side 15
- → "Rengøring af fedtfilter i opvaske maskine", Side 16

3. Tag om nødvendigt lugtfilterne eller akustikfilterne ud, og rengør apparatet indvendigt.

→ "Udskiftning af lugtfilter eller akustikfilter", Side 14

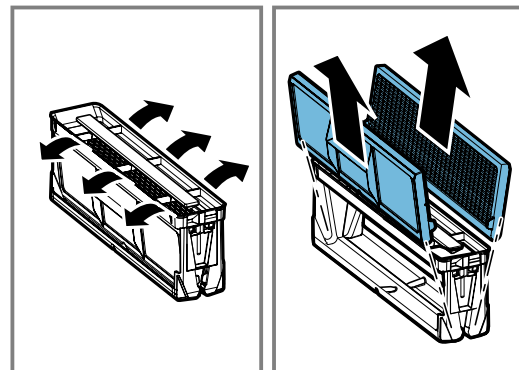
4. Fjern genstande, der er kommet ind i apparatet, og kontroller, at tilløbet til overløbsbeholderen ikke er blokeret.

5. Tør apparatet af indvendigt med opvaskevand og en opvaskeklud.

6. Sæt det tørrede fedtfilter på plads igen efter rengøringen.

Manuel rengøring af fedtfilter

1. Skil fedtfilteret ad.



2. Læg fedtfilteret i blød i varmt opvaskevand.

3. Rengør fedtfilterne med en børste.

Brug ikke aggressive, syre- eller ludholdige rengøringsmidler.

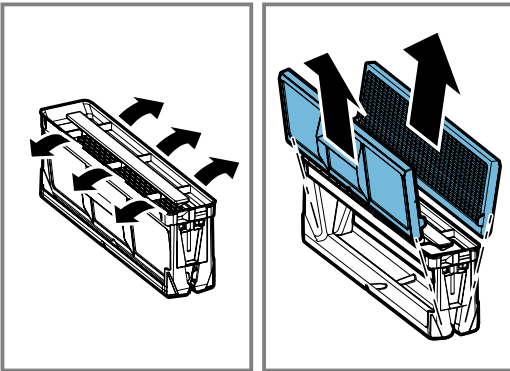
Brug et specielt fedtløsende middel til hårdnakket snavs. Det fedtløsende middel kan købes via kundeservice, i vores Online-shop eller i en specialforretning.

4. Skyl fedtfilteret grundigt rent.

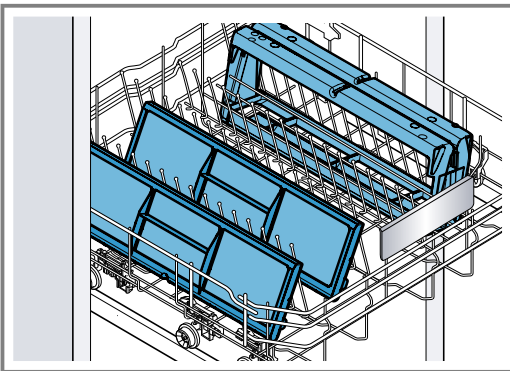
5. Lad fedtfilteret dryppe af.

Rengøring af fedtfilter i opvaskemaskine

1. For at opnå optimal rengøring skal fedtfiltreret skilles ad.



2. Sæt fedtfiltrrets enkelte komponenter løst i opvaskemaskinen, de må ikke være fastklemmet.



Vask ikke et meget snavset fedtfilter sammen med service.

Anvend ikke aggressive, syre- eller baseholdige rengøringsmidler.

3. Start opvaskemaskinen.

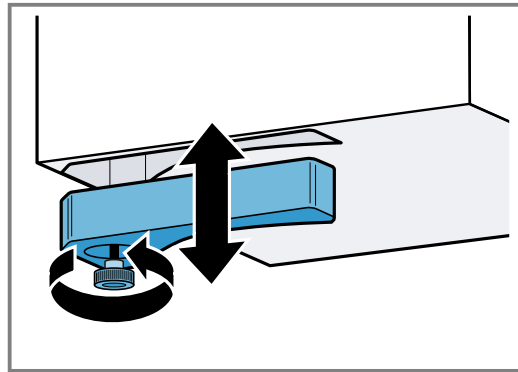
- Vælg en temperaturindstilling på maksimalt 70 °C.
4. Lad fedtfiltreret dryppe af.

17.7 Rengøring af overløbsbeholder

Væske eller genstande, som kommer ind i apparatet oppefra, opsamles i overløbsbeholderen.

Krav: Apparatet er afkølet, og restvarmeindikatoren er slukket.

1. Hold overløbsbeholderen fast med den ene hånd, og skru den af med den anden hånd.
 - Vip ikke overløbsbeholderen for at undgå, at der løber væske ud.



2. Tøm overløbsbeholderen, og skyl den ren.
3. Fjern befæstigelsesskruen, så kan overløbsbeholderen om ønsket rengøres uden skruen i opvaskemaskinen.
4. Skru overløbsbeholderen fast igen efter rengøringen.
5. Kontroller, at overløbsbeholderens tilløb ikke er blokeret.

Genstande, der kommer ind i apparatet, skal fjernes, når apparatet er kølet af. Hertil skal fedtfiltreret afmonteres. → Side 15

18 Afhjælpning af fejl

Mindre fejl ved apparatet kan afhjælpes selv. Læs oplysningerne om fejlahjælpning, inden kundeservice kontaktes. Sådan undgås unødige omkostninger.

⚠ ADVARSEL – Fare for tilskadekomst!

Ukorrekte reparationer er farlige.

- ▶ Kun uddannet fagpersonale må udføre reparationer på apparatet.
- ▶ Hvis apparatet er defekt, så kontakt kundeservice. → "Kundeservice", Side 18

⚠ ADVARSEL – Fare for elektrisk stød!

Ukorrekte reparationer er farlige.

- ▶ Kun fagpersonale, der er uddannet til det, må udføre reparationer på apparatet.
- ▶ Der må kun anvendes originale reservedele til reparation af apparatet.
- ▶ Hvis nettilslutningsledningen eller apparattilslutningsledningen til apparatet bliver beskadiget, skal den udskiftes med en special nettilslutningsledning eller en special apparattilslutningsledning, som kan fås hos producenten eller dennes kundeservice.

18.1 Advarsler

Bemærkninger

- Tryk vedvarende på sensoren for den pågældende kogezone, hvis E vises i indikatorerne, og aflæs fejlkoden.
- Hvis fejlkoden ikke findes i tabellen: Afbryd strømforsyningen til kogesektionen, vent 30 sekunder, og tilslut den igen. Kontakt teknisk kundeservice, og angiv den nøjagtige fejlkode, hvis indikatoren vises igen.
- Hvis der opstår en fejl, skifter apparatet ikke til standby-tilstand.
- For at beskytte apparatets elektroniske komponenter mod overophedning eller strømstød kan kogesektionen reducere effektrippet midlertidigt.

18.2 Anvisninger på visningsfeltet

Fejl	Årsag og fejlahjælpning
Ingen indikator lyser.	Strømforsyningen er afbrudt. <ul style="list-style-type: none"> ▶ Kontroller ved hjælp af andre elektriske apparater, om der foreligger et strømsvigt. Apparatet er ikke tilsluttet korrekt iht. strømtegningen. <ul style="list-style-type: none"> ▶ Tilslut apparatet iht. strømtegningen. Fejl i elektronikken <ul style="list-style-type: none"> ▶ Kontakt teknisk kundeservice, hvis fejlen ikke kan afhjælpes ved egen hjælp.
Indikatorerne blinker.	Betjeningsfeltet er fugtigt eller er tildækket af en genstand. <ul style="list-style-type: none"> ▶ Tør betjeningsfeltet af, eller fjern genstanden.
F	Lugtfiltret er snavset, eller filterindikatoren lyser, selvom filtret er blevet udskiftet. <ul style="list-style-type: none"> ▶ Udskift filtret, og nulstil filterindikatoren. Der findes yderligere oplysninger om dette i kapitlet → "Rengøring og pleje", Side 13.
F2, F4, E 7015, E 8207, E 8208	Elektronikken er blevet overophedet og har slukket en eller flere kogezoneer. <ul style="list-style-type: none"> ▶ Vent, til elektronikken er tilstrækkelig afkølet. Berør derefter en vilkårlig tast på betjeningsfeltet.
F5 + effektrin og lyd-signal	Der står en varm gryde/pande på betjeningsfeltet. Dette kan overophede elektronikken. <ul style="list-style-type: none"> ▶ Fjern gryder og pander. Fejlindikatoren slukkes kort tid efter. Tilberedningen kan fortsættes.
F5 og et lyd-signal	Der står en varm gryde/pande på betjeningsfeltet. Kogezonen er blevet slukket for at beskytte elektronikken. <ul style="list-style-type: none"> ▶ Fjern gryder og pander. Vent nogle sekunder. Berør en vilkårlig tast. Når fejlindikatoren slukkes, kan madlavningen fortsættes.
F1/F6	Kogezonen er overophedet og er blevet slukket for at beskytte bordpladen. <ul style="list-style-type: none"> ▶ Vent, til elektronikken er tilstrækkelig afkølet, og tænd derefter for kogezonen igen.
F8	Kogezonen har været i drift i længere tid uden afbrydelse. <ul style="list-style-type: none"> ▶ Individuel sikkerhedsslukning er aktiveret. Berør en vilkårlig tast for at indstille kogezonen og slukke indikatoren.
E 9000/E9010	Der er fejl ved driftsspændingen, og den er udenfor det normale driftsområde. <ul style="list-style-type: none"> ▶ Kontakt elseskabet.
U400/E9011	Kogesektionen er ikke tilsluttet korrekt. <ul style="list-style-type: none"> ▶ Afbryd strømforsyningen til kogesektionen. Tilslut kogesektionen iht. strømtegningen.
d E	Demotilstand er aktiveret. <ul style="list-style-type: none"> ▶ Afbryd strømforsyningen til kogesektionen. Vent 30 sekunder, og tilslut kogesektionen igen. Berør en vilkårlig sensor indenfor de næste 3 minutter. Demotilstanden er deaktiveret.

18.3 Apparatets normale driftslyde

Induktionsapparater kan ind i mellem danne lyde eller vibrationer, som summelyde, hvislen, knitren, ventilatorlyde eller rytmiske lyde.

19 Bortskaffelse

19.1 Bortskaffelse af udtjent apparat

Ved miljørigtig bortskaffelse kan værdifulde råstoffer genindvindes.

1. Træk nettilslutningsledningens netstik ud.
2. Skær nettilslutningsledningen over.
3. Bortskaf apparatet miljørigtigt.

Hvis der er tvivl om genbrugsordningerne, og om hvor genbrugspladserne er placeret, så kan forhandleren, kommunen eller de kommunale myndigheder kontaktes for at få yderligere information.



Dette apparat er klassificeret iht. det europæiske direktiv 2012/19/EU om affald af elektrisk- og elektronisk udstyr (waste electrical and electronic equipment - WEEE).
Dette direktiv angiver rammerne for indlevering og recycling af kasserede apparater gældende for hele EU.

20 Kundeservice

Funktionsrelevante originale reservedele iht. den pågældende forordning om miljøvenligt design kan fås hos vores kundeservice i en periode på mindst 10 år fra apparatets markedsføring i Det Europæiske Økonomiske Samarbejdsområde.

Bemærk: Anvendelse af kundeservice er gratis inden for rammerne af producentens garantibetingelser.

Der findes detaljerede oplysninger om garantiperiode og garantibetingelser for det aktuelle land hos vores kundeservice, den lokale forhandler og på vores hjemmeside.

Hav apparatets produktnummer (E-Nr.) og fabriksnummer (FD-Nr.) parat, hvis du kontakter kundeservice. Kontaktdata for kundeservice findes i vedlagte liste over kundeserviceafdelinger eller på vores hjemmeside.

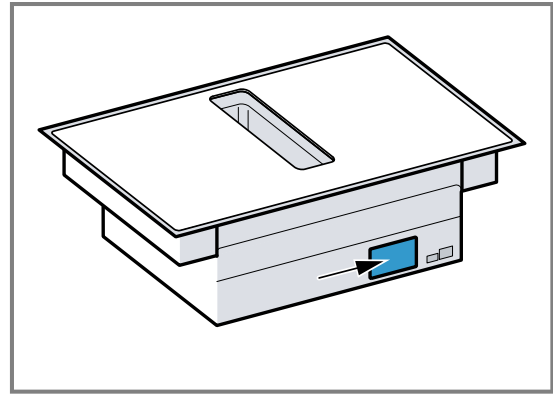
20.1 Produktnummer (E-Nr.) og fabriksnummer (FD-Nr.)

Produktnummeret (E-Nr.) og fabriksnummeret (FD-Nr.) findes på apparatets typeskilt.

Typeskiltet findes følgende steder:

- i apparatets papirer.
- foran på undersiden af kogesektionen.

Produktnummeret (E-nr.) findes også på glaskeramikken. Kundeservice-oversigten (KI) og produktionsnummeret (FD) kan endvidere også vises i grundindstillingerne → Side 12 .



Skriv dataene ned, så du hurtigt kan finde apparatets data og telefonnummeret til kundeservice.

21 Prøveretter

Denne anbefalede indstillinger henvender sig til prøvningsinstitutter for at lette testen af vores apparater. Disse tests blev udført med vores gryde- og pande sæt til induktionskogesektioner. Om ønsket kan disse tilbehørs-sæt efterfølgende købes hos forhandleren, hos vores tekniske kundeservice eller i vores online shop.

21.1 Smeltning af overtrækschokolade

Ingredienser: 150 g mørk chokolade (55 % kakao).

- Gryde Ø 16 cm uden låg
 - Tilberedning: Effekttrin 1.

21.2 Opvarmning og varmholdning af linsegryderet

Opskrift iht. DIN 44550

Starttemperatur 20 °C

Opvarmning uden omrøring

- Gryde Ø 16 cm med låg, mængde: 450 g
 - Opvarmning: Varighed 1 min. 30 sek., effekttrin 9
 - Færdigtilberedning: Effekttrin 1.
- Gryde Ø 20 cm med låg, mængde: 800 g
 - Opvarmning: Varighed 2 min. 30 sek., effekttrin 9
 - Færdigtilberedning: Effekttrin 1.

21.3 Opvarmning og varmholdning af linsegryderet

F.eks. diameter af linser 5-7 mm, starttemperatur 20 °C
Omrøring efter 1 min. opvarmning

- Gryde Ø 16 cm med låg, mængde: 500 g
 - Opvarmning: Varighed ca. 1 min. 30 sek., effekttrin 9
 - Færdigtilberedning: Effekttrin 1.
- Gryde Ø 20 cm med låg, mængde: 1 kg
 - Opvarmning: Varighed ca. 2 min. 30 sek., effekttrin 9
 - Færdigtilberedning: Effekttrin 1.

21.4 Bechamelsauce

Mælketemperatur: 7 °C

- Gryde Ø 16 cm uden låg, ingredienser: 40 g smør, 40 g mel, 0,5 l mælk med 3,5 % fedtindhold og en knivspids salt

Tilberedning af bechamelsauce

1. Smelt smørret, rør mel og salt i, og opvarm det hele.
 - Opvarmning: Varighed 6 min., effekttrin 2

2. Tilsæt mælken til opbagningen, og bring den i kog under stadig omrøring.
 - Opvarmning: Varighed 6 min. 30 sek., effekttrin 7
3. Lad bechamelsaucen koge i yderligere 2 min. på kogezone under stadig omrøring, efter at den er kommet i kog.
 - Færdigtilberedning: Effekttrin 2

21.5 Tilberedning af mælkeris med låg

Mælketemperatur: 7 °C

1. Opvarm mælken, til den begynder at skumme op. Opvarm uden låg. Rør rundt efter 10 min. opvarmning.
2. Indstil det anbefalede effekttrin, og tilsæt ris, sukker og salt til mælken. Tilberedningstid inklusive opvarmning ca. 45 min.
 - Gryde Ø 16 cm, ingredienser: 190 g rundkornede ris, 90 g sukker, 750 ml mælk med 3,5 % fedtindhold og 1 g salt
 - Opvarmning: Varighed ca. 5 min. 30 sek., effekttrin 8.
 - Færdigtilberedning: Effekttrin 3
 - Gryde Ø 20 cm, ingredienser: 250 g rundkornede ris, 120 g sukker, 1 l mælk med 3,5 % fedtindhold og 1,5 g salt
 - Opvarmning: Varighed ca. 5 min. 30 sek., effekttrin 8.
 - Færdigtilberedning: Effekttrin 3, omrøring efter 10 min.

21.6 Tilberedning af mælkeris uden låg

Mælketemperatur: 7 °C

1. Tilsæt ingredienserne til mælken, og opvarm under stadig omrøring.
2. Vælg det anbefalede effekttrin, når mælken har nået en temperatur på ca. 90 °C, og lad den småkoge ved lav varme i ca. 50 min.
 - Gryde Ø 16 cm uden låg, ingredienser: 190 g rundkornede ris, 90 g sukker, 750 ml mælk med 3,5 % fedtindhold og 1 g salt
 - Opvarmning: Varighed ca. 5 min. 30 sek., effekttrin 8.
 - Færdigtilberedning: Effekttrin 3
 - Gryde Ø 20 cm uden låg, ingredienser: 250 g rundkornede ris, 120 g sukker, 1 l mælk med 3,5 % fedtindhold og 1,5 g salt
 - Opvarmning: Varighed ca. 5 min. 30 sek., effekttrin 8.
 - Færdigtilberedning: Effekttrin 2.

21.7 Tilberedning af ris

Opskrift iht. DIN 44550

Vandtemperatur: 20 °C

- Gryde Ø 16 cm med låg, ingredienser: 125 g langkornede ris, 300 g vand og en knivspids salt
 - Opvarmning: Varighed ca. 2 min. 30 sek., effekttrin 9
 - Færdigtilberedning: Effekttrin 2
- Gryde Ø 20 cm med låg, ingredienser: 250 g langkornede ris, 600 g vand og en knivspids salt
 - Opvarmning: Varighed ca. 2 min. 30 sek., effekttrin 9
 - Færdigtilberedning: Effekttrin 2.

21.8 Steg af svinemørbrad

Starttemperatur for mørbrad: 7 °C

- Pande Ø 24 cm uden låg, ingredienser: 3 svinemørbrade, samlet vægt ca. 300 g, tykkelse 1 cm, og 15 g solsikkeolie
 - Opvarmning: Varighed ca. 1 min. 30 sek., effekttrin 9
 - Færdigtilberedning: Effekttrin 7

21.9 Tilberedning af pandekager

Opskrift iht. DIN EN 60350-2

- Pande Ø 24 cm uden låg, ingredienser: 55 ml dej pr. pandekage
 - Opvarmning: Varighed 1 min. 30 sek., effekttrin 9
 - Færdigtilberedning: Effekttrin 7

21.10 Fritering af dybfrosne pommes frites

- Gryde Ø 20 cm uden låg, ingredienser: 2 l solsikkeolie. Til hver friteringsproces: 200 g dybfrosne pommes frites, tykkelse 1 cm.
 - Opvarmning: Effekttrin 9 til olien har nået en temperatur på 180 °C.
 - Færdigtilberedning: Effekttrin 9

For mer informasjon, se Digital brukerhåndbok.



Innholdsfortegnelse

1	Sikkerhet.....	20
2	Unngå materielle skader.....	22
3	Miljøvern og innsparing.....	23
4	Egnet kokekar	23
5	Bli kjent med.....	25
6	Driftstyper.....	26
7	Før første gangs bruk.....	26
8	Grunnleggende betjening.....	27
9	Avtreksstyring.....	28
10	combiZone.....	28
11	Tidsfunksjoner	29
12	powerBoost	29
13	Barnesikring.....	29
14	Individuell sikkerhetsutkobling.....	30
15	Grunninnstillingene	30
16	Kokekar-test	31
17	Rengjøring og pleie.....	31
18	Utbedring av feil.....	34
19	Avfallsbehandling	35
20	Kundeservice	36
21	Testretter	36

1 Sikkerhet

Følg sikkerhetsanvisningene nedenfor.

1.1 Generelle merknader

- Les nøye gjennom denne anvisningen.
- Oppbevar veiledningene, identifikasjonspapirene for maskinen og produktinformasjonen for senere bruk eller for en senere eier.
- Ikke koble til apparatet dersom det har transportskader.

1.2 Korrekt bruk

Apparater uten støpsel skal kun kobles til av autoriserte fagfolk. Garantien dekker ikke skader som skyldes feil tilkobling.

Sikkerheten under bruken er kun garantert dersom monteringen foretas forskriftsmessig i henhold til monteringsanvisningen. Installatøren er ansvarlig for at apparatet fungerer som det skal på oppstillingsstedet.

Apparatet må kun brukes:

- for å tilberede mat og drikke.
- Under tilsyn. Følg med konstant under kortvarige tilberedninger.
- i private husholdninger og i lukkede rom hjemme.
- opp til høyde på maks 2000 m over havet.

Ikke bruk apparatet:

- På båter eller i kjøretøy.
- Med ekstern timer eller separat fjernkontroll. Gjelder ikke dersom drift med apparater registrert iht. EN 50615 avsluttes.
- til å suge opp farlige eller eksplosive stoffer og damp
- til å suge opp smådeler eller væske

Dersom du er bærer av et implantert medisinsk apparat (f.eks. en pacemaker eller defibrillator), må du høre med legen din om det samsvarer med rådsdirektiv 90/385/EF av 20. juni 1990 samt EN 45502-2-1 og EN 45502-2-2, og er valgt, implantert og programmert i henhold til VDE-AR-E 2750-10. Dersom disse forutsetningene er oppfylt og det brukes kjøkkenutstyr og kokekar som er ikke-metalliske og med håndtak som er ikke-metalliske, er bruk av denne induksjonstoppens uproblematisk ved forskriftsmessig bruk.

1.3 Begrensning av brukerkretsen

Dette apparatet kan brukes av barn fra og med 8 år og av personer med redusert fysiske, sensoriske eller mentale evner eller mangel på erfaring og/eller kunnskap, dersom de blir overvåket eller har fått opplæring i en sikker bruk av apparatet og dessuten har forstått farene som kan resultere av feil bruk.

Barn må ikke få leke med apparatet. Rengjøring og brukervedlikehold må ikke gjennomføres av barn, med mindre de er minst 15 år gamle og er under oppsyn. Barn under 8 år må holdes unna apparatet og strømkabelen.

1.4 Sikker bruk

⚠ ADVARSEL – Kvelningsfare!

Barn kan puste inn eller svelge smådeler og bli kvalt.

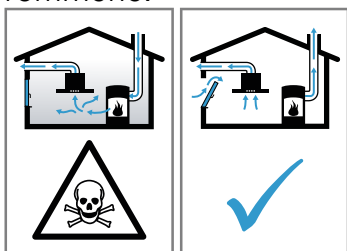
- ▶ Hold smådeler borte fra barn.
- ▶ Ikke la barn leke med smådeler.

Barn kan få emballasjen over hodet eller vikle seg inn i den og kveles.

- ▶ Hold emballasjen borte fra barn.
- ▶ Barn må ikke få leke med emballasjen.

⚠ ADVARSEL – Fare for forgiftning!

Tilbakesugde forbrenningsgasser kan føre til forgiftning. Ildsteder som er avhengige av romluft (f.eks. varmeapparater og varmtvannsberedere som drives med gass, olje eller kull), bruker forbrenningsluften fra oppstillingsrommet og leder avgassene gjennom et avgassanlegg (f.eks. skorstein) ut i det fri. I forbindelse med en innkoblet ventilator trekkes det romluft fra kjøkkenet og rommene ved siden av. Uten tilstrekkelig tilførselsluft oppstår et undertrykk. Giftige gasser fra skorstein eller avtrekkssjakt suges tilbake inn i oppholdsrommene.



- ▶ Sørg alltid for nok lufttilførsel når apparatet skal brukes i utluftingsmodus samtidig med et ildsted som er avhengig av romluft.
- ▶ Sikker bruk er kun mulig dersom undertrykket i rommet hvor ildstedet er plassert, ikke overskrider 4 Pa (0,04 mbar). Dette kan oppnås dersom forbrenningsluften kan strømme gjennom åpninger som ikke kan lukkes, som f.eks. i dører, vinduer, i forbindelse med en murkasse for tilførsels-/utblåsningsluft eller ved hjelp av andre tekniske tiltak. Bare en murkasse for tilførsels-/utblåsningsluft er alene ikke tilstrek-

kelig for å sikre at grenseverdien overholdes.

- ▶ Du bør uansett rådføre deg med ansvarlig skorsteinsfeiemester som kan bedømme husets tilførsels- og avtrekksluft og foreslå et passende tiltak for ventilasjonen.
- ▶ Dersom apparatet utelukkende brukes i sirkulasjonsdrift, er det ingen begrensninger.

⚠ ADVARSEL – Brannfare!

Matlaging med fett eller olje på koketopper uten tilsyn kan være farlig og føre til brann.

- ▶ La aldri varm olje og varmt fett være uten oppsyn.
- ▶ Prøv aldri å slukke en brann med vann, men slå av apparatet og dekk deretter flammene med et lokk eller et brannteppe.

Koketoppen blir svært varm.

- ▶ Legg aldri brennbare gjenstander oppå kokeområdet eller i umiddelbar nærhet.
- ▶ Oppbevar aldri gjenstander oppå koketoppen.

Apparatet blir varmt.

- ▶ Ikke oppbevar brennbare gjenstander eller spraybokser i skuffen rett under kokesonen.

Platetoppdeksler kan føre til ulykker som følge av f.eks. overoppheting, antennelse eller sprekker i materialet.

- ▶ Ikke bruk platetoppdeksler.
- Slå av kokesonen med hovedbryteren etter hver bruk.

- ▶ Ikke vent til koketoppen slår seg av automatisk fordi det ikke er noen gryter eller panner på den.

Fettavleiringene i fettfiltrene kan antennes.

- ▶ Apparatet må aldri brukes uten fettfilter.
- ▶ Rengjør fettfiltrene regelmessig.
- ▶ Arbeid aldri i nærheten av apparatet med åpen flamme (f.eks. flambering).
- ▶ Apparatet må kun installeres over en komfyr for faste fyringsmidler (f. eks. tre eller kull), dersom det finnes et lukket deksel som ikke kan tas av. Det må ikke forekomme gnistsprut.

⚠ ADVARSEL – Forbrenningsfare!

Under bruk blir apparatet og dets berørbare deler svært varme, særlig en eventuell ramme.

- ▶ Utvis forsiktighet og unngå å berøre varmelementene.
- ▶ Barn under 8 år må holdes unna.

Beskyttelsesgitre for koketopper kan føre til ulykker.

- ▶ Det må kun brukes beskyttelsesgitre som er utviklet eller spesifisert av produsenten av apparatet.

Gjenstander i metall blir svært raskt varme på kokesonen.

- ▶ Legg aldri gjenstander i metall som f.eks. kniver, gafler, skjeer eller lokk, på kokesonen.

Apparatet blir varmt under bruk.

- ▶ La apparatet kjøle seg ned før rengjøring.
- ▶ Dersom det kommer varm væske inn i apparatet, må du ikke fjerne fettfilteret og overløpsbeholderen før apparatet er avkjølt.

⚠ ADVARSEL – Fare for elektrisk støt!

Ukyndige reparasjoner er farlig.

- ▶ Kun opplært fagpersonell skal utføre reparasjoner på maskinen.
- ▶ Det må kun brukes originale reservedeler til reparasjon av maskinen.
- ▶ Dersom det oppstår skader på strømledningen eller apparatets forbindelseskabel, må den skiftes ut med en spesiell strømledning eller spesiell forbindelseskabel for apparatet, som kan bestilles hos produsenten eller kundeservice.

En vaskemaskin med skader eller en strømledning med skader er farlig.

- ▶ Bruk aldri apparatet hvis det har skader.
- ▶ Bruk aldri apparatet med sprukket eller knust overflate.

- ▶ Dra aldri i strømledningen når du skal koble vaskemaskinen fra strømmettet. Dra alltid i pluggen på strømledningen.

- ▶ Hvis apparatet eller strømledningen er skadet, må sikringen i sikringsskapet kobles ut umiddelbart.

- ▶ Ta kontakt med kundeservice. → Side 36 Fuktighet som trenger inn, kan forårsake elektrisk støt.

- ▶ Ikke bruk dampstråle eller høytrykksspyler for å rengjøre apparatet.

Kabelisolasjonen på elektriske apparatet kan smelte ved kontakt med varme apparatdeler.

- ▶ La aldri tilkoblingsledningen til elektriske apparater komme i kontakt med varme apparatdeler.

⚠ ADVARSEL – Fare for personskaade!

Gryter kan plutselig sprette opp på grunn av væske mellom bunnen av gryten og kokesonen.

- ▶ Hold alltid kokesoner og grytebunner tørre.
- ▶ Bruk aldri frosne kokekar.

Ved tilberedning i vannbad kan kokesonen og kokekaret sprekke på grunn av overoppheiting.

- ▶ Kokekaret i vannbadet skal ikke være i direkte kontakt med bunnen på kasserollen som er fylt med vann.
- ▶ Bruk bare varmebestandige kokekar.

Et apparat med opprevet eller knust overflate kan forårsake kuttskader.

- ▶ Ikke bruk apparatet dersom det har en opprevet eller knust overflate.

2 Unngå materielle skader

Her finner du de vanligste årsakene til materielle skader og tips om hvordan du kan unngå dem.

Skade	Årsak	Tiltak
Flekker	Tilberedning uten tilsyn.	Følg med under tilberedningen.
Flekker, avskalling	Sølte matvarer, særlig med høyt sukkerinnhold.	Må fjernes umiddelbart med en glasskrape.
Flekker, avskalling eller brudd i glasset	Defekte kokekar, kokekar med smeltet emalje eller kokekar med kobber- eller aluminiumsbunn.	Bruk egnede kokekar som er i god stand.
Flekker, misfarging	Uegnede rengjøringsmetoder.	Bruk kun rengjøringsmidler som er egnet til glasskeramikk, og rengjør koketoppen kun når den er kald.
Avskalling eller brudd i glasset	Støt eller fallende kokekar, koketilbehør eller andre harde eller spisse gjenstander.	Ikke slå på glasset eller la det falle gjenstander ned på koketoppen under tilberedning.
Riper, misfarging	Rue kokekarbunner eller flytting av kokekaret på koketoppen.	Kontroller kokekaret. Løft kokekaret når du skal flytte på det.

Skade	Årsak	Tiltak
Riper	Salt, sukker eller sand.	Ikke bruk koketoppen som oppbevaringssted eller arbeidsflate.
Skader på apparatet	Koking med frosset kokekar.	Bruk aldri frosne kokekar.
Skader på kokekaret eller apparatet	Koking uten innhold/matvarer.	Du må aldri plassere eller varme opp kokekar uten innhold på en varm kokesone.
Glasskader	Smeltet materiale på den varme kokesonen eller varmt grytelokk på glasset.	Ikke legg bakepapir, aluminiumsfolie, plastbeholdere eller grytelokk på koketoppen.
Overopphetelse	Varmt kokekar på betjeningspanelet eller på rammen.	Aldri sett varme kokekar på disse områdene.

3 Miljøvern og innsparing

3.1 Avfallsbehandling av emballasje

Emballasjematerialene er miljøvennlige og resirkulerbare.

- ▶ Kildesortér de enkelte komponentene etter type avfall.

3.2 Energisparing

Dersom du følger disse anvisningene, forbruker maskinen enda mindre strøm.

Velg en kokesone som passer til grytestørrelsen. Sett kokekaret midt på kokesonen.

Bruk kokekar med en bunn diameter som stemmer overens med diameteren på kokesonen.

Tips: Kokekarprodusentene oppgir ofte diameteren på kokekarets overkant. Den er større enn bunn diameteren.

- Upassende kokekar, eller kokesoner som ikke er fullstendig tildekket, forbruker mye energi.

Sett på et lokk som passer til gryten.

- Når du koker uten lokk, bruker apparatet betydelig mer energi.

Ta av lokket så sjelden som mulig.

- Når du løfter på lokket, slipper mye energi ut.

Bruk glasslokk.

- Ved å bruke glasslokk kan du se ned i gryten, uten å måtte løfte på lokket.

Bruk gryter og panner med jevn bunn.

- Ujevne bunner øker energiforbruket.

Bruk kokekar som passer til mengden matvarer.

- Store kokekar med lite innhold forbruker mer energi til oppvarmingen.

Kok med lite vann.

- Jo mer vann som befinner seg i kokekaret, desto mer energi forbrukes til oppvarmingen.

Still inn et lavere koketrinn i rett tid. Velg et passende viderekokingstrinn.

- Velger du for høyt viderekokingstrinn, sløser du med energi.

Ventilasjonstrinnet må tilpasses stekeosens intensitet.

- Lavere ventilasjonstrinn betyr lavere energiforbruk.

Ved intensiv stekeos velger du et høyere ventilasjonstrinn i god tid.

- Lukt spres mindre i rommet.

Slå av apparatet når det ikke trengs lenger.

-

Sørg for tilstrekkelig ventilasjon i rommet under matlaging.

- Apparatet fungerer mer effektivt og med lavere driftsstøy.

Rengjør eller skift ut filterne i samsvar med angitte intervaller.

- Filterne er fortsatt funksjonsdyktige.

Produktinformasjon iht. (EU) 66/2014 finner du i apparatets følgedokumenter og på apparatets produkt-side.

4 Egnede kokekar

Kokekar som er egnet til induksjon, må ha ferromagnetisk bunn, altså feste seg til en magnet, i tillegg må bunnen tilsvare størrelsen på kokesonen. Dersom et kokekar ikke registreres på en kokesone, må du stille det på kokesonen med nest minst diameter.

4.1 Kokekarenes størrelse og egenskaper

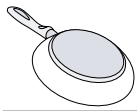
For at kokekaret skal registreres riktig, må du ta hensyn til kokekarets størrelse og materiale. Alle kokekarbunner må være helt jevne og glatte.

Bruk Kokekar-test til å teste om kokekaret er egnet. Du finner mer informasjon på

→ "Kokekar-test", Side 31.

Kokekar	Materialer	Egenskaper
Anbefalte kokekar	Kokekar i rustfritt stål og sandwich-utførelse som gir god varmfordeling.	Disse kokekarene fordeler varmen jevnt, blir fort varme og er enkle å registrere.

no Egned kokekar



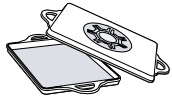
Ferromagnetiske kokekar av emaljert stål, støpejern eller spesielle induksjonskokekar i rustfritt stål.

Disse kokekarene fordeler varmen jevnt og lar seg enkelt registrere.

Egnet

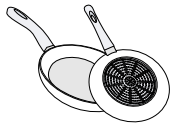
Bunnen er ikke fullstendig ferromagnetisk.

Dersom diameteren på det ferromagnetiske området er mindre enn kokekarbunnen, vil det kun være den ferromagnetiske flaten som varmes opp. Da vil ikke varmen fordeles jevnt.



Kokekarbunn med andeler av aluminium.

Disse kokekarbunnene reduserer den ferromagnetiske flaten, noe som gjør at det avgis mindre effekt til kokekaret. Det kan forekomme at slike kokekar registreres utilstrekkelig eller ikke i det hele tatt, og derfor blir de ikke tilstrekkelig varme.



Ikke egnet

Kokekar av vanlig, tynt stål, glass, leire, kobber eller aluminium.

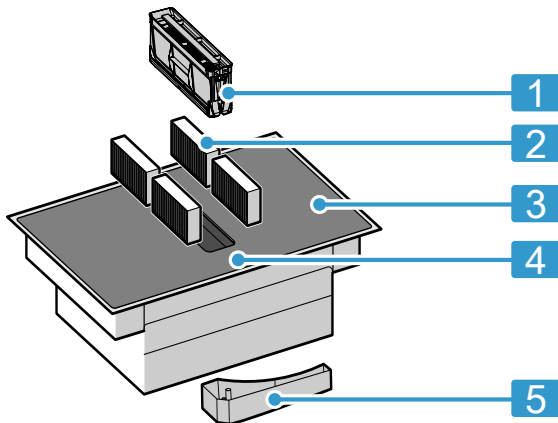
Merknader

- Ikke bruk adapterplater mellom koketoppen og kokekaret.
- Ikke varm opp tomme kokekar, og ikke bruk kokekar med tynn bunn ettersom de kan bli svært varme.

5 Bli kjent med

5.1 Ditt nye apparat

Informasjon om ditt nye apparat



Nr.	Betegnelsen
1	Fettfilter
2	Luktfilter ved sirkulasjon eller støyfilter ved utlufting ¹
3	Platetopp
4	Betjeningsfelt
5	Overløpsbeholder

¹ Avhengig av apparatets utstyr.

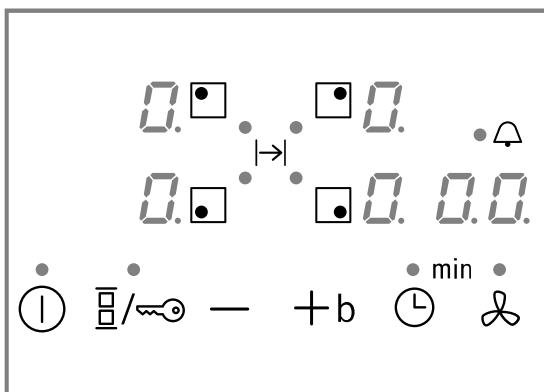
5.2 Spesialtilbehør

Alt etter apparatets innbyggingsvariant finnes det forskjellig tilbehør som fås kjøpt hos en forhandler, hos kundeservice eller på vårt offisielle nettsted.

- Utluftingssett
- Sirkulasjonssett
- Luktfilter for sirkulasjonsmodus
- Støyfilter for utluftingsmodus

5.3 Betjeningsfelt

Enkelte detaljer, f.eks. farge og form, kan avvike fra bildet.



Merk: Pass på at betjeningsfeltet alltid er rent og tørt.

Tips: Ikke sett kokekar i nærheten av displayer og knapper. Elektronikken kan bli overopphetet.

Valgsensorer

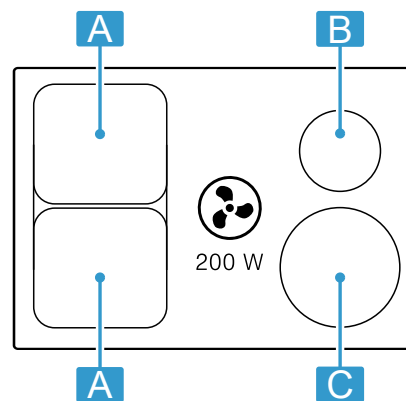
Sensor	Funksjon
⓪	Hovedbryter
◻	Velg kokesone
-/+	Velge innstillinger
b	powerBoost Intensiv-viftetrinn
☰	combiZone
🔑	Barnesikring
🕒	Tidsurfunksjon
🌀	Manuell avtrekksstyring

I displayet

I displayet	Funksjon
1-9	Koke-trinn
b	powerBoost Intensiv-viftetrinn
1-3	Viftetrinn

5.4 Fordeling av kokesonene



Den angitte effekten er målt med standardgryter som er beskrevet i IEC/EN 60335-2-6. Effekten kan variere alt etter kokekarstørrelse eller kokekarmateriale.



Område	Høyeste effekt
A Ø 21 cm ☰☰	Effekttrinn 9 powerBoost 2200 W 3700 W
A 21 x 38 cm ☰	Effekttrinn 9 3600 W
B Ø 14,5 cm	Effekttrinn 9 powerBoost 1400 W 2200 W
C Ø 21 cm	Effekttrinn 9 powerBoost 2200 W 3700 W



5.5 Kokesone

Før du begynner å lage mat, må du kontrollere at størrelsen på kokekaret passer til den kokesonen du vil lage mat på:

Område	Kokesonetype
	Kokesone med én krets
	Kombinert kokesone → Side 28

5.6 Restvarmeindikator

Koketoppen har en restvarmeindikator for hver kokesone. Så lenge restvarmeindikatoren lyser, må du ikke berøre kokesonen.

Display	Betydning
	Kokesonen er glovarm.
	Kokesonen er varm.

6 Driftstyper

Ventilatoren kan brukes i utluftings- eller i sirkulasjonsmodus.

6.1 Utluftingsdrift

Den luften som blir suget inn, blir rengjort i fettfilteret og ledes ut i det fri igjennom et rørsystem.



Luften skal ikke ledes til rør som brukes til avgassene fra apparater som forbrenner gass eller andre brennstoffer (dette gjelder ikke ved sirkulasjonsdrift).

- Dersom avtrekksluften skal føres igjennom en røk- eller avgasskanal som ikke er i bruk, må det først innhentes tillatelse fra brannvesenet.
- Dersom avluften skal ledes ut igjennom husveggen, bør det brukes en murkasse med teleskop.

6.2 Sirkulasjonsdrift

Den innsugde luften rengjøres av fettfiltrene og et luktfilter og føres deretter tilbake til kjøkkenet.



For å binde lukten ved bruk av sirkulasjonsmodus må du montere et luktfilter. Du kan lese mer om de forskjellige mulighetene for å bruke apparatet i sirkulasjonsmodus i katalogen vår. Ellers kan du også henvende deg til forhandleren. Det nødvendige tilbehøret fås i faghandelen, hos kundeservice eller i vår nettbutikk.

Merk: Ved intensiv og langvarig tilberedning vil det avgis fuktighet til romluften. Hvis du bruker apparatet med sirkulasjonsdrift, anbefaler vi god lufting på kjøkkenet, f.eks. ved å åpne et vindu i en liten periode for å fjerne overflødig fuktighet.

7 Før første gangs bruk

Ta hensyn til følgende anbefalinger.

7.1 Førstegangs rengjøring

Fjern emballasjerester fra koketoppoverflaten og tørk av overflaten med en fuktig klut. Du finner en liste over anbefalte rengjøringsmidler på den offisielle nettsiden siemens-home.bsh-group.com.

Ytterligere informasjon om vedlikehold og rengjøring. → Side 31

7.2 Forberede apparatet

Korrekt bruk krever at du setter inn komponentene i denne rekkefølgen:

1. Sett inn filteret.
2. Sett inn metallfettfilteret.

Merk: Du må aldri bruke apparatet uten metallfettfilter og overløpsbeholder.

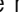
7.3 Matlaging med induksjon

Sammenlignet med konvensjonelle koketopper er matlaging med induksjon noe annerledes og byr på en rekke fordeler som tidsbesparelse ved koking og steking, strømsparing og lettere vedlikehold og rengjøring. Det gir bedre varmekontroll fordi varmen genereres rett i kokekaret.

7.4 Kokekar

Du finner en liste over anbefalte kokekar på den offisielle nettsiden siemens-home.bsh-group.com. Ytterligere informasjon om passende kokekar. → Side 23

7.5 Stille inn driftstype

Utlufting er forhåndsinnstilt når apparatet leveres. Hvis platetoppen er montert med luftavtrekk ut i det fri, må du konfigurere innstillingen  for denne modusen. Du finner nærmere informasjon i kapittelet → "Grunninnstillingene", Side 30.

8 Grunnleggende betjening

8.1 Slå platetoppen av og på

- ▶ Slå platetoppen av og på med hovedbryteren ①. Dersom alle kokesonene er slått av lenger enn 20 sekunder, slår platetoppen seg av automatisk.

reStart


- ▶ Hvis du slår apparatet på innen 4 sekunder etter at det ble slått av, tas koketoppen i bruk med de forrige innstillingene.

8.2 Stille inn kokesonene

Trykk på + eller – for å velge ønsket effekttrinn. Hvert effekttrinn har et mellomtrinn. Det er merket med en prikk.

Effekttrinn	
1	Laveste effekttrinn
9	Høyeste effekttrinn

Velge kokese og effekttrinn

1. Trykk på  for å velge kokese.
 2. Velg ønsket effekttrinn i løpet av de neste 10 sekundene:
 - Trykk på + for å hente opp effekttrinnet 9.
 - Trykk på – for å hente opp effekttrinnet 4.
- ✓ Nå er effekttrinnet stilt inn.

Merk: Dersom det ikke står noe kokekar på kokesonen eller gryten ikke er egnet, blinker det valgte effekttrinnet. Etter en stund slås kokesonen av.

quickStart

- ▶ Dersom du setter et kokekar på platetoppen før du slår den på, registreres kokekaret når du slår på platetoppen, og den aktuelle kokesonen velges automatisk. Velg deretter ønsket effekttrinn i løpet av de neste 20 sekundene, ellers slår koketoppen seg av.

Endre effekttrinn og slå av kokesonen

1. Velg kokese.
2. Trykk på + eller – inntil ønsket effekttrinn vises. Slå av kokesonen ved å stille inn 0.

Slå av kokesonen raskt

Trykk på symbolet for kokesonen i 3 sekunder. Kokesonen slår seg av.

8.3 Matlagingstipps

Tabellen viser hvilket effekttrinn (☰) som egner seg til de enkelte matvarene. Tilberedningstiden (⌚ min) kan variere avhengig av type, vekt, tykkelse og kvalitet på matvarene. Still inn effekttrinn 8–9 til forvarming.

	☰	⌚ min
Smelting		
¹ Uten lokk		
² Forvarm på koketrinn 8–8.		

	☰	⌚ min
Smør, honning, gelatin	1 - 2	-
Oppvarming og varmholding		
Wienerpølser ¹	3 - 4	-
Opptining og oppvarming		
Spinat, dypfrost	3 - 4	15 - 25
Trekking, småkoking		
Potetballer ¹	4. - 5.	20 - 30
Piskede sauser, f.eks. bearnaisesaus, hollandaisesaus	3 - 4	8 - 12
Småkoking, damping, smørdamping		
Ris, med dobbelt vannmengde	2. - 3.	15 - 30
Poteter med skall	4. - 5.	25 - 35
Pasta ¹	6 - 7	6 - 10
Supper	3. - 4.	15 - 60
Grønnsaker	2. - 3.	10 - 20
Gryterett i trykkoker	4. - 5.	-
Surring		
Grytestek	4 - 5	60 - 100
Gulasj ²	3 - 4	50 - 60
Surre/steke med lite fett¹		
Snitsel, naturell eller panert	6 - 7	6 - 10
Biff (3 cm tykk)	7 - 8	8 - 12
Fjærkrebryst (2 cm tykt)	5 - 6	10 - 20
Hamburger (2 cm tykke)	6 - 7	10 - 20
Fisk og fiskefilet, panert	6 - 7	8 - 20
Reker og krabber	7 - 8	4 - 10
Sautering av ferske grønnsaker og sopp	7 - 8	10 - 20
Dypfryste retter, f.eks. panneretter	6 - 7	6 - 10
Omelett (stekes en etter en)	3. - 4.	3 - 10
Fritering, 150–200 g per porsjon i 1–2 l olje, friteres porsjonsvis¹		
Dypfryste produkter, f.eks. pommes frites, kyllingnuggets	8 - 9	-
Grønnsaker, sopp, panert, innbakt eller tempura	6 - 7	-
Småbakst, f.eks. berlinerboller, innbakt frukt	4 - 5	-

¹ Uten lokk

² Forvarm på koketrinn 8–8.

9 Avtrekksstyring


Med avtrekksstyringen kan du styre det høyeffektive avtrekksystemet som er integrert i koketoppen.


9.1 Manuell avtrekksstyring

Du kan styre viftetrinnet manuelt.



Merk: Ved bruk av høye kokekar kan det ikke garanteres optimal avtrekkseffekt. Du kan forbedre avtrekkseffekten ved at det settes på et lokk på skrå.

Aktivere manuell avtrekksstyring

1. Trykk på .
Ventilasjonen starter på det forhåndsinnstilte effekttrinnet.
 2. I løpet av de neste 10 sekundene velger du ønsket effekttrinnsymbol med symbolene + og -.
- ✓ Effekttrinnet lyser.

Merk: Dersom du har stilt inn en tilberedningstid eller tidsuret, trykker du på  for å vise viftetrinnet.



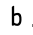
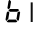
Endre eller deaktivere manuell avtrekksstyring


1. Trykk på .
2. Velg ønsket effekttrinnsymbol eller still inn  med symbolene + og -.

9.2 Intensiv-viftetrinn


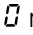
Apparatet har et intensiv-viftetrinn. Når du aktiverer intensiv-viftetrinnet, går ventilasjonen på maksimal effekt i en kort periode.

Aktivere intensiv-viftetrinn

1. Trykk på .
 2. Velg effekttrinnsymbol  og trykk deretter på .
 lyser.
- ✓ Intensivtrinnet er aktivert.

Merk: Etter ca. 8 minutter går apparatet automatisk over på effekttrinnsymbol .

Endre eller deaktivere intensiv-viftetrinn

1. Trykk på .
2. Velg ønsket effekttrinnsymbol eller still inn  med symbolene + og -.

9.3 Automatisk start av ventilasjon

Når du velger et koketrinn for en kokesone, aktiveres automatisk start.

Ventilasjonen starter på tilhørende effekttrinnsymbol. Hvordan du endrer denne innstillingen, står i kapittel → "Grunninnstillingene", Side 30.

9.4 Etterutluftingsfunksjon for ventilasjon

Etterutluftingsfunksjonen sørger for at ventilasjonssystemet fortsetter å gå i noen minutter etter at platetoppen er slått av. Dermed fjernes den gjenværende matosen. Deretter slår ventilasjonssystemet seg av automatisk.

Aktivere etterutlufting


Etterutluftingen aktiveres som standard med en maksimal utkoblingstid.

Hvordan du endrer denne innstillingen, står i kapittel → "Grunninnstillingene", Side 30.

Merk: Etterutluftingen slår seg bare på når minst én kokesone har vært på i minst ett minutt.

Deaktivere etterutlufting

Manuelt

Ved å trykke på deaktiverer du funksjonen.

Automatisk

Apparatet deaktiverer etterutluftingsfunksjonen når:

- etterutluftingen er fullført
- du slår på apparatet igjen

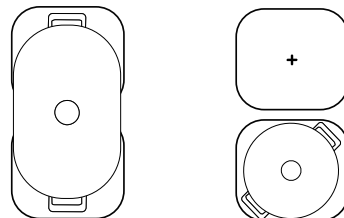
10 combiZone

Den gjør det mulig å kombinere to kokesoner av samme størrelse, der begge slås på i samme effekttrinnsymbol. Dette er særlig beregnet på bruk av avlange kokekar.

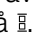
Funksjonen gjør det mulig å lage mat i et kokekar som dekker én kokesone og som du kan flytte fra den ene sonen til den andre for å få mer komfort. Da vil de to sonene beholde samme koketrinn og samme innstillinger.

10.1 Plassering av kokekar

Bruk kokekar som passer til kokesonene.



10.2 Aktivere combiZone

1. Velg en av kokesonene og still inn koketrinn.
 2. Trykk på .
- ✓ ● lyser og koketrinnet vises i visningen til begge kokesonene.

10.3 Deaktivere combiZone

- ▶ Trykk på \boxtimes .
- ✓ De to kokesonene fungerer fortsatt som to uavhengige kokesoner.

11 Tidsfunksjoner

Koketoppen har diverse funksjoner for innstilling av tilberedningstid:

- Utkoblingstimer
- Tidsur

11.1 Utkoblingstimer

Gjør det mulig å programmere en tilberedningstid for en kokeseone og automatisk utkobling av den etter at den innstilte tiden er utløpt.

Programmere tilberedningstid

1. Velg kokeseone og ønsket koketrinn.
2. Trykk på \ominus .
 - ✓ Visningen \bullet for kokesonen lyser.
3. Velg tilberedningstid med $+$ eller $-$.
 - ✓ Tiden begynner å telles ned.

Merknader

- Du kan stille inn det slik at alle kokesonene automatisk får samme tilberedningstid. Du finner nærmere informasjon under *"Grunninnstillingene"*, Side 30.
- Dersom du velger funksjonen CombiZone for kombinert kokeseone, vil den innstilte tiden være lik for begge kokesonene.

Endre eller slette tilberedningstid

1. Velg kokeseone.
2. Trykk på \ominus .
3. Du kan endre tilberedningstiden ved å trykke på $+$ eller $-$ eller stille inn \boxtimes .

11.2 Tidsur

Gjør det mulig å aktivere et tidsur på 0 til 99 min. Denne funksjonen er uavhengig av kokesonene og andre innstillinger. Den slår ikke kokesonene automatisk av.

Stille inn varseluret

1. Velg kokeseone og trykk to ganger på \ominus .
 - ✓ \bullet ved siden av \triangleleft lyser.
2. Velg ønsket tid med $+$ eller $-$.
 - ✓ Tiden telles ned.

Endre og slette tidsurinnstilling

1. Trykk flere ganger på \ominus helt til \bullet lyser ved siden av \triangleleft .
2. Du kan endre tilberedningstiden ved å trykke på $+$ eller $-$ eller stille inn \boxtimes .

12 powerBoost

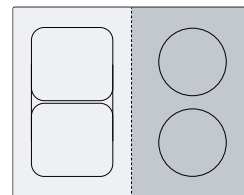
Med denne funksjonen varmer du opp store mengder vann på kortere tid enn med \mathcal{S} .

Denne funksjonen er tilgjengelig for alle kokesonene når den andre kokesonen i samme gruppe ikke er i bruk.

Ellers blinker b og \mathcal{S} i visningen til den valgte kokesonen. Deretter stilles \mathcal{S} inn automatisk, uten at funksjonen aktiveres.

Velg en kokeseone og koketrinn \mathcal{S} for å slå på. Trykk deretter på b .

Slå av ved å velge en kokeseone og trykke på $-$ for å velge ønsket koketrinn.



Merk: I området til den kombinerte kokesonen er det kun mulig å aktivere funksjonen når de to kokesonene brukes uavhengig av hverandre.

13 Barnesikring

Koketoppen er utstyrt med en barnesikring. Denne kan brukes for å hindre at barn slår på koketoppen. For at du skal kunne slå på funksjonen, må koketoppen være avslått.

Dersom du trykker på \rightleftarrows , slår du barnesikringen på eller av i 4 sekunder.

Dersom du vil aktivere barnesikringen automatisk hver gang du slår av koketoppen, finner du informasjon under Grunninnstillinger \rightarrow Side 30.

14 Individuell sikkerhetsutkobling

Sikkerhetsfunksjonen aktiveres hvis en kokesone har stått på i lengre tid uten at du har endret noen innstillinger. Kokesonen viser **FB** og slås av.

Tiden fra 1 til 10 timer avhenger av hvilket effekttrinn som er valgt.
Trykk på en vilkårlig knapp.

15 Grunninnstillingene

Du kan tilpasse grunninnstillingene til apparatet etter dine personlige behov.

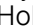
15.1 Oversikt over grunninnstillingene

Display	Innstilling	Verdi
c 1	Barnesikring	0 - Manuell. ¹ 1 - Automatisk. 2 - Slått av.
c 2	Lydsignaler	0 - Bekreftelses- og feilsignal er slått av. 1 - Kun feilsignal er slått på. 2 - Kun bekreftessignal er slått på. 3 - Alle signaltoner er slått på ¹ .
c 5	Automatisk utkobling av kokesonene.	00 - koblet seg ut. ¹ 01-99 - Tid til automatisk utkobling.
c 6	Varighet for timerens sluttsignaltone	1 - 10 sekunder ¹ 2 - 30 sekunder 3 - 1 minutt
c 7	Effektbegrensning Gjør det ved behov mulig å begrense koketoppens totale effekt i samsvar med kravene i el-installasjonen. Hvilke innstillinger som er tilgjengelige, avhenger av koketoppens maksimale effekt. De nøyaktige opplysningene finner du på typeskiltet. Der- som funksjonen er aktivert og koketoppen når den innstilte effektgrensen, vises _ og du kan ikke velge høyere effekttrinn.	0 - Slått av. Koketoppens maksimale effekt ¹ . 1 - 1000 W. Laveste effekt. 1 - 1500 W. ... 3 - 3000 W. Anbefalt for 13 ampere. 3 - 3500 W. Anbefalt for 16 ampere. 4 - 4000 W. 4 - 4500 W. Anbefalt for 20 ampere. ... 9 - Koketoppens maksimale effekt.
c 9	Valgt tid for kokesonen	0 - Ubegrenset: Du kan stille inn den sist valgte kokesonen uten å velge den på nytt. ¹ 1 - Begrenset: Du kan stille inn den sist valgte kokesonen innen 10 sekunder etter å ha valgt den. Deretter må du velge kokesonen på nytt før du stiller den inn.
c 12	Kokekar-test Med denne funksjonen kan du kontrollere kvaliteten på kokekaret.	0 - Ikke egnet. 1 - Ikke optimalt. 2 - Egnet.
c 17	Still inn sirkulasjon eller utlufting.	0 - Konfigurere sirkulasjon. ¹ 1 - Konfigurere utlufting.
c 18	Stille inn automatisk start	0 - Slått av. 1 - Slått på. ¹
c 20	Stille inn etterutlufting Hvis koketoppen brukes med utlufting, slås ventilasjonen på med effekttrinnet og går i ca. 6 minutter. Hvis koketoppen brukes med sirkulasjon, slås ventilasjonen på med effekttrinnet og går i ca. 30 minutter. Etterutluftingen slår seg av automatisk etter dette tidsrommet.	0 - Slått av. 1 - Slått på ¹ :
c 0	Tilbakestille til fabrikkinnstillinger	0 - Individuelle innstillinger ¹ . 1 - Fabrikkinnstillinger.

¹ Fabrikkinnstilling


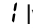

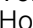
15.2 Til grunninnstillingene

Forutsetning: Platetoppen må være slått av.

1. Trykk på ① for å slå på platetoppen.
2. Hold  inne i 4 sekunder i løpet av de neste 10 sekundene.

Produktinformasjon	Visning
Register fra teknisk kundeservice (TK)	01
Produksjonsnummer	Fd
Produksjonsnummer 1	02.
Produksjonsnummer 2	0.5

- ✓ De første fire visningene inneholder produktinformasjon. Trykk på + eller - slik at de enkelte visningene kommer opp.

3. Trykk på  for å gå til grunninnstillinger.
- ✓ ϵ og $!$ lyser vekselvis i tillegg til  som forhåndsinnstilt verdi.
4. Trykk på  gjentatte ganger helt til ønsket funksjon vises.
5. Velg ønsket verdi + eller -.
6. Hold  inne i 4 sekunder.
- ✓ Innstillingene er lagret.

15.3 Gå ut av grunninnstillingene

- ▶ Trykk på ① for å slå av platetoppen.

16 Kokekar-test

Kvaliteten på kokekaret har stor innvirkning på varigheiten og resultatet av matlagingen.

Med denne funksjonen kan du kontrollere kvaliteten på kokekaret.

Før du kontrollerer kokekaret, må du forsikre deg om at størrelsen på kokekarbunnen stemmer overens med størrelsen på kokesonen som skal brukes.

Det er tilgang via grunninnstillinger. → Side 30



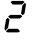
16.1 Utføre Kokekar-test

1. Fyll kokekaret med ca. 200 ml vann og sett det midt på den kokesonen som samsvarer best med størrelsen på kokekarbunnen. Dette skal gjøres ved romtemperatur.
2. Gå til grunninnstillinger og velg ϵ ! 2.
3. Trykk på + eller -. I kokesonene blinker visningen -.
- ✓ Funksjonen er aktivert.
- ✓ Etter 10 sekunder vises resultatet i kokesonedisplayet.

16.2 Kontrollere resultat

I tabellen nedenfor kan du se hva resultatet har å si for kvaliteten og hurtigheten på tilberedningsprosessen.

Resultat

-  Kokekaret egner seg ikke for kokesonen og derfor varmes det ikke opp.
-  Kokekaret varmes opp saktere enn forventet, og kokeprosessen forløper ikke optimalt.
-  Kokekaret varmes opp riktig og kokeprosessen går som den skal.

Merk: Ved dårligere resultater setter du kokekaret på en mindre kokesone, om det finnes.

Aktiver funksjonen ved å trykke på + eller -.

17 Rengjøring og pleie

Rengjør og vedlikehold vaskemaskinen omhyggelig, slik at den holder seg funksjonsdyktig i lang tid.

17.1 Rengjøringsmiddel

Egnede rengjøringsmidler og glasskrape fås hos kundeservice, hos en forhandler eller i nettbutikken siemens-home.bsh-group.com.

OBS!

Uegnede rengjøringsmidler kan skade apparatets overflater.

- ▶ Bruk aldri uegnede rengjøringsmidler.
- ▶ Ikke bruk rengjøringsmidler så lenge platetoppen fortsatt er varm. Det kan føre til merker på overflaten.

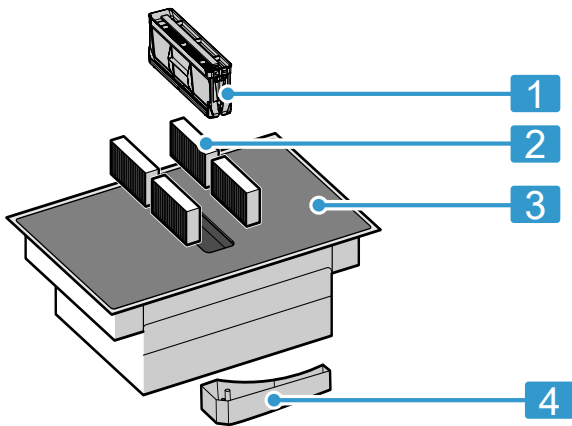
Uegnede rengjøringsmidler

- Ufortynnet vaskemiddel
- Rengjøringsmiddel for oppvaskmaskiner

- Skuremidler
- Aggressive rengjøringsmidler som f.eks. stekeovnspray eller flekkfjerner
- Skuresvamper
- Høytrykksspyler og dampstråle

17.2 Komponenter som skal rengjøres eller byttes ut

Følgende oversikt viser de apparatkomponentene som du enten skal skifte ut eller rengjøre.



1	Fettfilter
2	Luktfilter eller støyfilter
3	Glasskeramikk
4	Overløpsbeholder

17.3 Rengjøre platetoppen

Rengjør koketoppen hver gang den har vært i bruk, slik at rester av matvarer ikke brenner seg fast.

Forutsetning: Koketoppen må være kald. Ikke la kokeplaten avkjøles dersom det er sukkerflekker, risstivelse, plast eller aluminiumsfolie på den.

1. Fjern hardnakkert smuss med en glasskrape.
2. Rengjør koketoppen med et rensmiddel for glasskeramikk. Følg rengjøringsanvisningene på pakningen til rengjøringsmiddelet.

Tips

- Du oppnår gode rengjøringsresultater med en spesialsvamp for glasskeramikk.
- Hvis du holder bunnen av kokekaret rent, holder overflaten på koketoppen seg i god stand.

17.4 Rengjøring av platetoppramme

Dersom det er smuss eller flekker på platetopprammen etter bruk, må den rengjøres.

Merk: Ikke bruk glasskrape.

1. Rengjør platetopprammen med varmt såpevann og en myk klut. Vask nye svamper grundig før bruk.
2. Tørk deretter over med en myk klut.

17.5 Bytte luktfilter eller støyfilter

Bytt ut luktfiltrene regelmessig. Skift ut støyfiltrene når de er skitne.

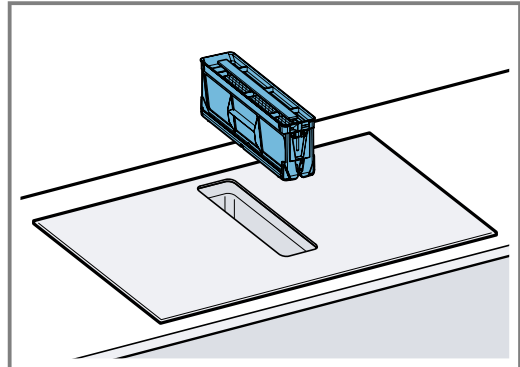
Merk: Luktfiltre og støyfiltre får du kjøpt hos en fagforhandler, hos kundeservice eller i nettbutikken.

1. Bruk kun originale filtre, slik at du er sikret at filtrene fungerer optimalt.
2. **OBS!** Fettfiltre som faller ned, kan skade koketoppen under.

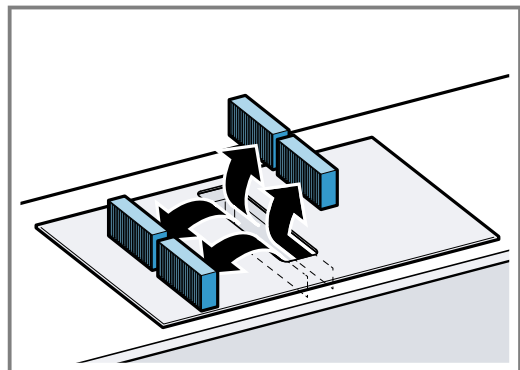
► Hold en hånd under fettfilteret.

Ta ut fettfilteret.

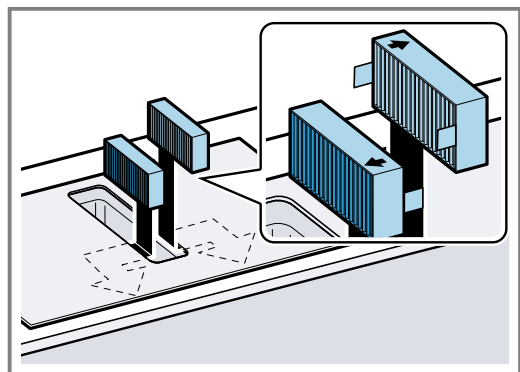
- Det kan samle seg fett nede i beholderen. Hold fettfilteret vannrett for å forhindre at det drypper fett fra det.



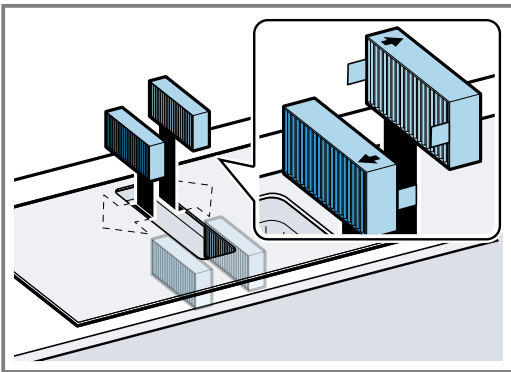
3. Ta ut de 4 luktfiltrene eller støyfiltrene og kast dem forskriftsmessig.



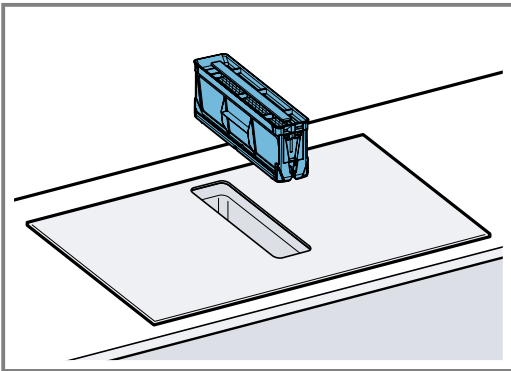
4. Sett inn de 2 luktfiltrene eller støyfiltrene på venstre og høyre side i apparatet, og skyv dem forover.



5. Sett inn de andre luktfiltrene eller støyfiltrene på venstre og høyre side i apparatet, og skyv dem forover.




6. Sett inn fettfilteret.



Tilbakestille metningsindikator

Forutsetning: Etter at apparatet er slått av, lyser *F*.

1. Skift ut luktfiltrene. → Side 32
 2. Hold  inne inntil du hører en signaltone.
- ✓ *F* slutter å lyse. Metningsindikatoren for luktfiltrene er tilbakestilt.

17.6 Rengjøring av fettfilteret

Fettfiltrene filtrerer ut fett fra matosen. Rengjør fettfilteret regelmessig slik at du er sikret at det fungerer optimalt.

ADVARSEL – Brannfare!

Fettavleiringene i fettfiltrene kan antennes.

- ▶ Bruk aldri apparatet uten fettfilter.
- ▶ Rengjør fettfiltrene regelmessig.
- ▶ Bruk aldri åpen flamme i nærheten av apparatet (f.eks. ved flambering).

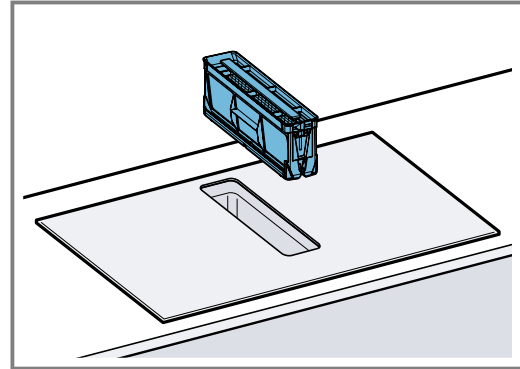
1. OBS!

Fettfiltre som faller ned, kan skade koketoppen under.

- ▶ Hold en hånd under fettfilteret.

Ta ut fettfilteret.

- Det kan samle seg fett nede i beholderen. Hold fettfilteret vannrett for å forhindre at det drypper fett fra det.



2. Rengjør fettfilteret.

- → "Rengjøre fettfilter for hånd", Side 33
- → "Rengjøre fettfilter i oppvaskmaskin", Side 34

3. Ta ut luktfiltrene eller støyfiltrene ved behov og rengjør apparatet på innsiden.

→ "Bytte luktfilter eller støyfilter", Side 32

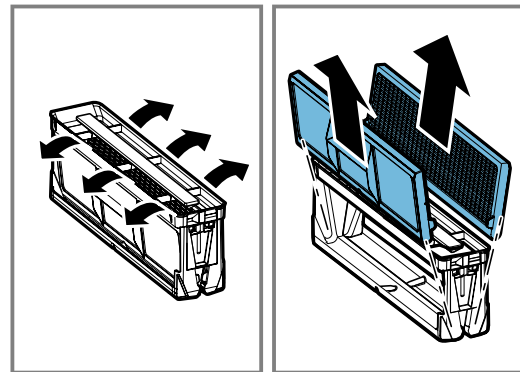
4. Dersom det har kommet gjenstander inn i apparatet, må du fjerne disse gjenstandene og påse at veien til overløpsbeholderen ikke er blokkert.

5. Tørk over innsiden av apparatet med såpevann og en oppvaskklut.

6. Etter rengjøring setter du inn det tørkede fettfilteret igjen.

Rengjøre fettfilter for hånd

1. Ta fettfilteret fra hverandre.



2. Bløtlegg fettfilteret i varmt såpevann.

3. Rengjør fettfilteret med en børste.

Ikke bruk rengjøringsmidler som er aggressive eller inneholder syre eller lut.

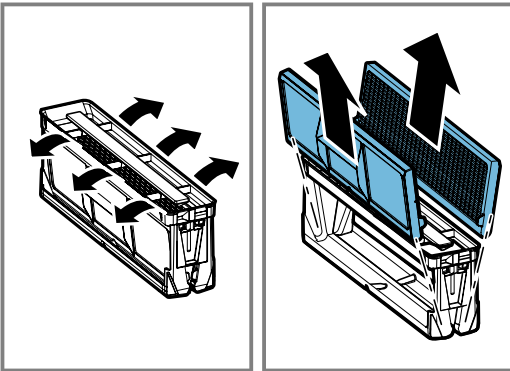
På hardnakkert smuss kan du bruke et eget fettløsende middel. Du kan kjøpe det fettløsende middelet hos kundeservice, i nettbutikken vår eller hos en forhandler.

4. Skyll fettfilteret godt.

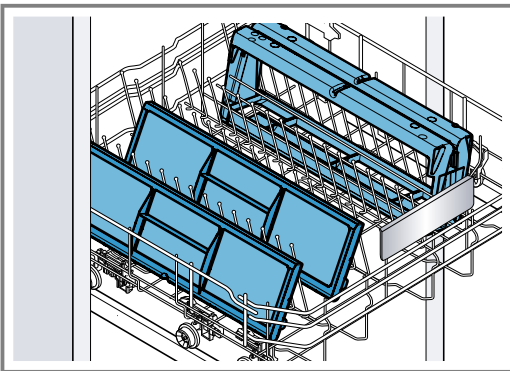
5. La vannet dryppe av fettfilteret.

Rengjøre fettfilter i oppvaskmaskin

1. Demonter fettfilteret for å oppnå et optimalt rengjøringsresultat.



2. Sett de enkelte komponentene til fettfilteret løst i oppvaskmaskinen uten at de kommer i klem.



Ikke vask svært skitne fettfiltre sammen med servise.

Ikke bruk aggressive eller etsende rengjøringsmidler.

3. Start oppvaskmaskinen.

Velg en temperaturinnstilling på maks. 70 °C.

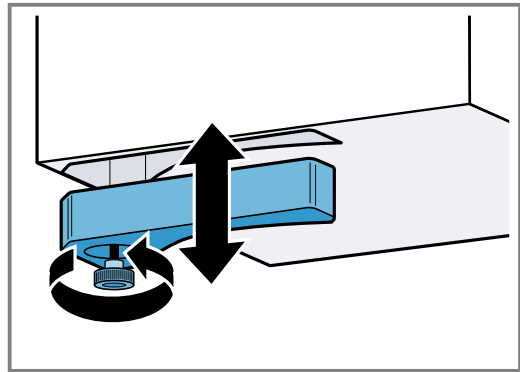
4. La fettfilteret dryppe av.

17.7 Rengjøring av overløpsbeholder

Overløpsbeholderen samler opp væske og gjenstander som havner i apparatet ovenfra.

Forutsetning: Apparatet er avkjølt, og restvareindikatoren har sluknet.

1. Hold fast overløpsbeholderen med den ene hånden og skru den løs med den andre.
 - Overløpsbeholderen må holdes vannrett, slik at det ikke renner ut væske.



2. Tøm og skyll overløpsbeholderen.
3. Skru løs overløpsbeholderen og vask den uten skruen i oppvaskmaskin ved behov.
4. Skru fast overløpsbeholderen på plass igjen etter rengjøring.
5. Forsikre deg om at innløpet til overløpsbeholderen ikke er blokkert.

Hvis det kommer gjenstander inn i apparatet, må disse fjernes når apparatet er avkjølt. Ta ut fettfilteret når du skal gjøre dette. → Side 33

18 Utbedring av feil

Du kan selv utbedre små feil på apparatet. Benytt deg av informasjonen om feilsøking før du tar kontakt med kundeservice. På den måten unngår du unødige kostnader.

⚠ ADVARSEL – Fare for personskade!

Ukyndige reparasjoner er farlig.

- ▶ Kun opplært fagpersonell skal utføre reparasjoner på apparatet.
- ▶ Ta kontakt med kundeservice dersom apparatet er defekt.

→ "Kundeservice", Side 36

⚠ ADVARSEL – Fare for elektrisk støt!

Ukyndige reparasjoner er farlig.

- ▶ Kun opplært fagpersonell skal utføre reparasjoner på maskinen.
- ▶ Det må kun brukes originale reservedeler til reparasjon av maskinen.
- ▶ Dersom det oppstår skader på strømledningen eller apparatets forbindelseskabel, må den skiftes ut med en spesiell strømledning eller spesiell forbindelseskabel for apparatet, som kan bestilles hos produsenten eller kundeservice.

18.1 Advarsler

Merknader

- Dersom **E** vises i displayet, må du holde sensoren for den aktuelle kokesonen inne og lese av feilkoden.
- Dersom feilkoden ikke står i tabellen, kobler du platetoppen fra strømmettet, venter i 30 sekunder og kobler platetoppen til på nytt. Dersom den samme feilen vises igjen, må du kontakte teknisk kundeservice og oppgi feilkoden.
- Dersom det oppstår en feil, går ikke apparatet i standby-modus.
- For å beskytte apparatets elektroniske komponenter mot overoppheting eller elektrisk støt kan platetoppen redusere effektrinnet midlertidig.

18.2 Anvisninger i displayet

Feil	Årsak og feilsøking
Ingen indikator lyser.	Strømforsyningen er brutt. <ul style="list-style-type: none"> ▶ Kontroller om det er strømbrudd ved hjelp av andre elektriske apparater.
	Apparatet er ikke tilkoblet i henhold til koblings skjemaet. <ul style="list-style-type: none"> ▶ Koble til apparatet i henhold til koblings skjemaet.
	Feil i elektronikken <ul style="list-style-type: none"> ▶ Dersom du ikke klarer å utbedre feilen, må du kontakte teknisk kundeservice.
Indikatorene blinker.	Betjeningspanelet er fuktig, eller det er tildekket av en gjenstand. <ul style="list-style-type: none"> ▶ Tørk av betjeningspanelet eller fjern gjenstanden.
F	Luktfiltelet er mettet, eller metningsindikatoren lyser selv om du har skiftet filteret. <ul style="list-style-type: none"> ▶ Bytt filteret eller tilbakestill filtermetningsindikatoren. Du finner nærmere informasjon i kapitlet → "Rengjøring og pleie", Side 31.
F2, F4, E 7015, E 8207, E 8208	Elektronikken er overopphetet og har slått av én eller alle kokesoner. <ul style="list-style-type: none"> ▶ Vent til elektronikken er tilstrekkelig avkjølt. Trykk på en vilkårlig knapp på betjeningspanelet etterpå.
F5 + effekttrinn og signaltone	Et varmt kokekar står i området ved betjeningsfeltet. Dette kan føre til at elektronikken blir overopphetet. <ul style="list-style-type: none"> ▶ Fjern kokekaret. Feilindikatoren slukner kort tid etter. Du kan gjenoppta matlagingen.
F5 og signaltone	Et varmt kokekar står i området ved betjeningsfeltet. For å beskytte elektronikken er kokesonen blitt slått av. <ul style="list-style-type: none"> ▶ Fjern kokekaret. Vent noen sekunder. Berør en hvilken som helst tast. Når feilindikatoren slukner, kan du fortsette tilberedningen.
F1/F6	Kokesonen er overopphetet og er blitt slått av for å beskytte benkeplaten. <ul style="list-style-type: none"> ▶ Vent til elektronikken er tilstrekkelig avkjølt, og slå kokesonen på igjen.
F8	Kokesonen har vært i bruk over et lengre tidsrom uten avbrudd. <ul style="list-style-type: none"> ▶ Individuell sikkerhetsutkobling er slått på. Trykk på en vilkårlig knapp for å stille inn kokesonen og slå av displayet.
E 9000/E9010	Feil med driftsspenningen, og den befinner seg utenfor normalt driftsområde. <ul style="list-style-type: none"> ▶ Kontakt strømleverandøren.
U400/E9011	Platetoppen er ikke riktig tilkoblet. <ul style="list-style-type: none"> ▶ Koble platetoppen fra strømmettet. Koble til platetoppen i henhold til koblings skjemaet.
d E	Demomodus er aktivert. <ul style="list-style-type: none"> ▶ Koble platetoppen fra strømmettet. Vent i 30 sekunder og koble til platetoppen igjen. Trykk på en vilkårlig sensor i løpet av de neste 3 minuttene. Demomodus er deaktivert.

18.3 Normale lyder fra apparatet

Induksjonstopper kan av og til forårsake lyder eller vibrasjoner som summing, hvesing, knitring, viftestøy eller rytmisk støy.

19 Avfallsbehandling

19.1 Avfallsbehandling av gammelt apparat

Med miljøvennlig avfallsbehandling kan verdifulle råstoffer gjenvinnes.

1. Trekk ut strømkabelens støpsel.
2. Kapp av strømkabelen.
3. Kast apparatet på en miljøvennlig måte. Du kan innhente informasjon om aktuelle muligheter for avfallsbehandling hos en spesialisert forhandler eller hos kommuneadministrasjonen der du bor.



Dette apparatet er klassifisert i henhold til det europeiske direktivet 2012/19/EU om avhending av elektrisk- og elektronisk utstyr (waste electrical and electronic equipment – WEEE). Direktivet angir rammene for innlevering og gjenvinning av innbytteprodukter.

20 Kundeservice

Innenfor EØS får du funksjonsrelevante original-reservedeler i samsvar med gjeldende økodesigndirektivet hos vår kundeservice i minst 10 år fra apparatet bringes ut på markedet.

Merk: I rammen av produsentens garantivilkår er bruk av kundeservice gratis.

Du får detaljert informasjon om garantitid og garantivilkår i ditt land hos vår kundeservice, din forhandler eller på våre nettsider.

Når du tar kontakt med kundeservice, trenger du produktnummer (E-Nr.) og produksjonsnummer (FD) for apparatet.

Kontaktinformasjonen for kundeservice finner du i den vedlagte kundeserviceoversikten eller på våre nettsider.

20.1 Produktnummer (E-Nr.) og produksjonsnummer (FD)

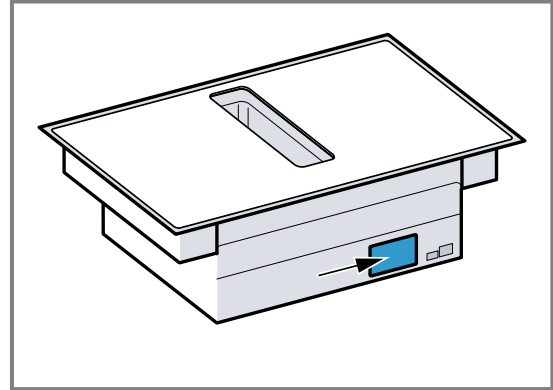
Du finner produktnummeret (E-Nr.) og produksjonsnummeret (FD) på apparatets typeskilt.

Typeskiltet finner du:

- på apparatpasset

- foran på undersiden av platetoppen

Produktnummeret (E-Nr.) står også på glasskeramikken. Du kan også vise kundeserviceindeksen (KI) og produksjonsnummeret (FD) i Grunninnstillinger → Side 30 .



Du kan skrive ned opplysningene, slik at du har data for apparatet og telefonnummeret til kundeservice raskt tilgjengelig når du trenger dem.

21 Testretter

Disse innstillingsanbefalingene er beregnet på testinstutetter for å forenkle testingen av våre apparater.

Testene er blitt utført med våre kokekarsett for induksjonstopper. Ved behov kan du kjøpe disse tilbehørsettene hos en forhandler, hos kundeservice eller i vår nettbutikk.

21.1 Smelte overtrekssjokolade

Ingredienser: 150 g mørk sjokolade (55 % kakao).

- Kjele Ø 16 cm uten lokk
 - Koking: effekttrinn 1.

21.2 Varme opp og holde linsegryte varm

Oppskrift iht. DIN 44550

Starttemperatur 20 °C

Oppvarming uten omrøring

- Kjele Ø 16 cm med lokk. Mengde: 450 g
 - Oppvarming: varighet på 1 min. og 30 sek., effekttrinn 9
 - Viderekoking: effekttrinn 1.
- Kjele Ø 20 cm med lokk. Mengde: 800 g
 - Oppvarming: varighet på 2 min. og 30 sek., effekttrinn 9
 - Viderekoking: effekttrinn 1.

21.3 Varme opp og holde linsegryte varm

F.eks.: linsediameter 5-7 mm. Starttemperatur 20 °C

Rør om etter 1 min. oppvarming

- Kjele Ø 16 cm med lokk. Mengde: 500 g
 - Oppvarming: varighet på ca. 1 min. 30 sek., effekttrinn 9
 - Viderekoking: effekttrinn 1.

- Kjele Ø 20 cm med lokk. Mengde: 1 kg
 - Oppvarming: varighet på ca. 2 min. 30 sek., effekttrinn 9
 - Viderekoking: effekttrinn 1.

21.4 Béchamelsaus

Melketemperatur: 7 °C

- Kasserolle Ø 16 cm uten lokk. Ingredienser: 40 g smør, 40 g mel, 0,5 l melk med 3,5 % og en klype salt

Tilberede béchamelsaus

1. Smelt smør, rør inn mel og salt, og varm opp alt sammen.
 - Oppvarming: varighet 6 min., effekttrinn 2
2. Ha melken i melblandingen og kok opp under stadig omrøring.
 - Oppvarming: varighet på 6 min. og 30 sek., effekttrinn 7
3. Når béchamelsausen har kokt opp, fortsetter du å røre konstant i 2 minutter mens kasserollen står på kokesonen.
 - Viderekoking: effekttrinn 2

21.5 Koke risengrynsgrøt med lokk

Melketemperatur: 7 °C

1. Varm opp melken til kokepunktet. Ikke bruk lokk under oppvarmingen. Rør om etter 10 min oppvarming.
2. Still inn anbefalt effekttrinn, og ha ris, sukker og salt oppi melken.

Tilberedningstid inklusive oppkoking er ca. 45 min.

- Kasserolle Ø 16 cm. Ingredienser: 190 g rundkornet ris, 90 g sukker, 750 ml melk med 3,5 % fett og 1 g salt
 - Oppvarming: varighet på ca. 5 min. 30 sek., effekttrinn 8.
 - Viderekoking: effekttrinn 3
- Kasserolle Ø 20 cm. Ingredienser: 250 g rundkornet ris, 120 g sukker, 1 l med 3,5 % fett og 1,5 g salt
 - Oppvarming: varighet på ca. 5 min. 30 sek., effekttrinn 8.
 - Viderekoking: effekttrinn 3, rør om etter 10 min

21.6 Koking risengrynsgrøt uten lokk

Melketemperatur: 7 °C

1. Tilsett ingrediensene i melken, og varm opp under stadig omrøring.

2. Velg anbefalt effekttrinn når melken har nådd en temperatur på ca. 90 °C, og la den småkoke i ca. 50 min.

- Kasserolle Ø 16 cm uten lokk. Ingredienser: 190 g rundkornet ris, 90 g sukker, 750 ml melk med 3,5 % fett og 1 g salt
 - Oppvarming: varighet på ca. 5 min. 30 sek., effekttrinn 8.
 - Viderekoking: effekttrinn 3
- Kasserolle Ø 20 cm uten lokk. Ingredienser: 250 g rundkornet ris, 120 g sukker, 1 l melk med 3,5 % fett og 1,5 g salt
 - Oppvarming: varighet på ca. 5 min. 30 sek., effekttrinn 8.
 - Viderekoking: effekttrinn 2.

21.7 Koke ris

Oppskrift iht. DIN 44550

Vanntemperatur: 20 °C

- Kjele Ø 16 cm med lokk. Ingredienser: 125 g langkornet ris, 300 g vann og en klype salt
 - Oppvarming: varighet på ca. 2 min. 30 sek., effekttrinn 9
 - Viderekoking: effekttrinn 2
- Kjele Ø 20 cm med lokk. Ingredienser: 250 g langkornet ris, 600 g vann og en klype salt
 - Oppvarming: varighet på ca. 2 min. 30 sek., effekttrinn 9
 - Viderekoking: effekttrinn 2.

21.8 Steke svinefilet

Starttemperatur på fileten: 7 °C

- Panne Ø 24 cm uten lokk. Ingredienser: 3 svinefileter, samlet vekt ca. 300 g, 1 cm tykke, og 15 g solsikkeolje
 - Oppvarming: varighet på ca. 1 min. 30 sek., effekttrinn 9
 - Viderekoking: effekttrinn 7

21.9 Tilberede crêpes

Oppskrift iht. DIN EN 60350-2

- Panne Ø 24 cm uten lokk. Ingredienser: 55 ml deig pr. crêpe
 - Oppvarming: varighet på 1 min. og 30 sek., effekttrinn 9
 - Viderekoking: effekttrinn 7

21.10 Fritere dypfryste pommes frites

- Kjele Ø 20 cm uten lokk. Ingredienser: 2 l solsikkeolje. For hver friteringsomgang: 200 g dypfryste pommes frites, 1 cm tykke.
 - Oppvarming: effekttrinn 9 inntil oljen når en temperatur på 180 °C.
 - Viderekoking: effekttrinn 9

DA Fremstillet af BSH Hausgeräte GmbH under varemærkelicens fra Siemens AG
NO Produsert av BSH Hausgeräte GmbH på merkevarelisens fra Siemens AG

BSH Hausgeräte GmbH
Carl-Wery-Straße 34
81739 München, GERMANY
siemens-home.bsh-group.com



9001884909 (030728)

da, no