

# SIEMENS

KG..N..

# Холодильно- морозильна комбінація

UK Керівництво з експлуатації



**Для отримання додаткової інформації  
зверніться до Цифрового посібника користува-  
ча.**



## **Вміст**

<b>1 Безпека .....</b>	<b>4</b>		
1.1 Загальні вказівки .....	4		
1.2 Використання за призначенням .....	4		
1.3 Обмеження кола користувачів .....	4		
1.4 Безпечне транспортування .....	4		
1.5 Безпечне встановлення .....	5		
1.6 Безпечне користування .....	6		
1.7 Пошкоджений прилад .....	8		
<b>2 Як запобігти матеріальним збиткам .....</b>	<b>10</b>		
<b>3 Охорона довкілля й екологічне користування .....</b>	<b>10</b>		
3.1 Утилізація упаковки .....	10		
3.2 Заощадження енергії .....	10		
<b>4 Установлення й підключення .....</b>	<b>11</b>		
4.1 Обсяг постачання .....	11		
4.2 Вимоги до місця встановлення .....	11		
4.3 Монтаж приладу .....	12		
4.4 Підготовка приладу до першого використання .....	12		
4.5 Підключення приладу до електромережі .....	12		
<b>5 Знайомство .....</b>	<b>13</b>		
5.1 Прилад .....	13		
5.2 Панель управління .....	14		
<b>6 Устаткування .....</b>	<b>15</b>		
6.1 Полиця .....	15		
6.2 Контейнер для зберігання ....	15		
		6.3 Контейнер для фруктів та овочів з регулятором вологості .....	15
		6.4 Полиця у дверях .....	16
		6.5 Приладдя .....	16
		<b>7 Основні відомості про користування .....</b>	<b>17</b>
		7.1 Увімкнення приладу .....	17
		7.2 Вказівки з експлуатації .....	17
		7.3 Вимкніть прилад .....	17
		7.4 Встановлення температури ...	17
		7.5 Блокування кнопок (функція «Блокування від доступу дітей») .....	18
		<b>8 Додаткові опції .....</b>	<b>18</b>
		8.1 Охолодження з функцією «Супер» .....	18
		8.2 Заморожування з функцією «Супер» .....	19
		8.3 Енергоощадний режим .....	19
		<b>9 Попереджувальний сигнал ....</b>	<b>19</b>
		9.1 Сигнал попередження про відчинені дверцята .....	19
		9.2 Сигнал попередження про недопустиму температуру .....	20
		<b>10 Холодильне відділення .....</b>	<b>20</b>
		10.1 Поради щодо зберігання продуктів у холодильному відділенні .....	20
		10.2 Температурні зони в холодильному відділенні .....	21
		<b>11 Морозильна камера .....</b>	<b>21</b>
		11.1 Заморожувальна здатність ..	21

11.2	Максимальне використання площі морозильної камери .....	21
11.3	Поради щодо зберігання продуктів у морозильній камері .....	22
11.4	Поради щодо заморожування свіжих продуктів .....	22
11.5	Термін зберігання заморожених продуктів при $-18\text{ }^{\circ}\text{C}$ .....	22
11.6	Способи розморожування заморожених продуктів .....	23
<b>12</b>	<b>Розморожування .....</b>	<b>23</b>
12.1	Розморожування у холодильному відділенні.....	23
12.2	Розморожування в морозильній камері .....	23
<b>13</b>	<b>Чищення та догляд .....</b>	<b>23</b>
13.1	Підготовка приладу до очищення .....	23
13.2	Чищення приладу.....	24
13.3	Виймання елементів устаткування.....	24
<b>14</b>	<b>Усунення несправностей.....</b>	<b>26</b>
14.1	Порушення електропостачання .....	29
14.2	Виконання самоперевірки приладу.....	29
<b>15</b>	<b>Зберігання й утилізація.....</b>	<b>29</b>
15.1	Виведення приладу з експлуатації.....	29
15.2	Утилізація старих приладів..	30
<b>16</b>	<b>Сервісні центри .....</b>	<b>30</b>
16.1	Номер виробу (E-Nr.) і заводський номер (FD).....	30
<b>17</b>	<b>Технічні характеристики .....</b>	<b>31</b>



## 1 Безпека

Дотримуйтеся наступних правил техніки безпеки.

### 1.1 Загальні вказівки

- Будь ласка, уважно прочитайте цю інструкцію.
- Збережіть інструкцію й інформацію про прилад для пізнішого користування або для наступного власника приладу.
- Не підключайте прилад, якщо його пошкоджено під час транспортування.

### 1.2 Використання за призначенням

Користуйтеся приладом лише за таких умов:

- для охолодження й заморожування продуктів, а також для приготування кубиків льоду.
- у приватних домогосподарствах і в закритих приміщеннях побутового призначення.
- на висоті щонайбільше 2000 м над рівнем моря.

### 1.3 Обмеження кола користувачів

Діти віком від 8 років, а також особи з обмеженими фізичними, сенсорними або розумовими здібностями чи з браком досвіду та/або знань можуть користуватися цим приладом тільки під наглядом або після отримання вказівок із безпечного користування приладом і після того, як вони усвідомили можливі пов'язані з цим небезпеки.

Дітям заборонено гратися з приладом.

Дітям заборонено чистити й обслуговувати прилад без нагляду дорослих.

### 1.4 Безпечне транспортування

#### **УВАГА! – Небезпека травмування!**

Прилад важкий – піднімати його небезпечно для здоров'я.

- ▶ Ніколи не піднімайте прилад самотужки.

## 1.5 Безпечне встановлення

### **⚠ УВАГА! – Небезпека ураження електричним струмом!**

Монтаж, виконаний неналежним чином, може становити небезпеку для користувача.

- ▶ Прилад дозволено підключати до електромережі й експлуатувати лише відповідно до даних, зазначених на заводській таблиці.
- ▶ Прилад можна підключати до електромережі змінного струму тільки через заземлену розетку, змонтовану згідно з чинними нормами.
- ▶ Заземлювальний провід електричної системи оселі має бути прокладений згідно з чинними нормами.
- ▶ Забороняється використання приладу в приміщеннях, де електрична мережа не обладнана заземлювальним проводом.
- ▶ В жодному разі не підключайте прилад до зовнішнього розподільного пристрою для живлення, наприклад, таймера або пульта дистанційного керування.
- ▶ Якщо пристрій встановлено, до мережевого штекера мережного кабелю повинен бути забезпечений вільний доступ, або, якщо це неможливо, у стаціонарно змонтованій електричній системі потрібно встановити роз'єднувач відповідно до місцевих технічних умов.
- ▶ Установлюючи прилад, пильнуйте, щоб не перетиснути й не пошкодити кабель живлення.

Пошкоджена ізоляція кабелю живлення — джерело небезпеки.

- ▶ Не допускайте контакту кабелю живлення з джерелами тепла.

### **⚠ УВАГА! – Небезпека вибуху!**

Якщо вентиляційні отвори приладу перекриті, у разі негерметичності холодильного контуру може утворитися легкозаймиста газоповітряна суміш.

- ▶ Не перекривайте вентиляційні отвори в корпусі пристрою або в монтажному корпусі.

### **⚠ УВАГА! – Небезпека пожежі!**

Застосовувати подовжений кабель живлення й недозволені адаптери небезпечно.

- ▶ Не застосовуйте подовжувачі або багатомісні розетки.
- ▶ Застосовуйте лише адаптери, які дозволив виробник.
- ▶ Якщо шнур живлення є коротким і немає довшого шнура живлення, зверніться до професійної електромайстерні, щоб адаптувати місце монтажу вдома.

Рухомі багатомісні розетки або переносні блоки живлення можуть перегріватися і стати причиною пожежі.

- ▶ Не розміщуйте рухомі багатомісні розетки або переносні блоки живлення на задній стороні приладу.

## **1.6 Безпечне користування**

### **⚠ УВАГА! – Небезпека ураження електричним струмом!**

Рідина, що витекла, може спричинити ураження електричним струмом.

- ▶ Використовуйте прилад лише в закритих приміщеннях.
- ▶ Бережіть прилад від високої температури й вологи.
- ▶ Не можна чистити прилад за допомогою парового або високотискового приладу.

### **⚠ УВАГА! – Небезпека удушення!**

Діти можуть натягти пакувальні матеріали собі на голову або загорнутися в них і задихнутися.

- ▶ Бережіть пакувальні матеріали від дітей.
- ▶ Не дозволяйте дітям гратися з пакувальним матеріалом.

Діти можуть удихнути чи проковтнути дрібні деталі й унаслідок цього задихнутися.

- ▶ Бережіть дрібні деталі від дітей.
- ▶ Не дозволяйте дітям гратися з дрібними деталями.

### **⚠ УВАГА! – Небезпека вибуху!**

Якщо контур холодоагенту пошкоджений, легкозаймистий холодоагент може витекти і спричинити вибух.

- ▶ Для прискорення розморожування використовуйте лише механічні пристрої або засоби, рекомендовані виробником.

- ▶ Відокремлюйте заморожені продукти тупим предметом, наприклад дерев'яною ручкою ложки.

Продукти, що містять горючі гази та вибухові речовини, можуть вибухнути, наприклад, аерозольні балони.

- ▶ Не зберігайте в приладі продукти, що містять горючі гази або вибухонебезпечні речовини.

### **⚠ УВАГА! – Небезпека пожежі!**

Електричні прилади (наприклад, нагрівачі або морозивниці) можуть спричинити пожежу.

- ▶ Не використовуйте електричні прилади всередині приладу.

### **⚠ УВАГА! – Небезпека травмування!**

Посудини з газованими напоями можуть тріснути.

- ▶ Морозильна камера не призначена для зберігання ємностей із газованими напоями.

Можливе травмування очей в результаті витоку легкозаймистого холодоагенту і шкідливих газів.

- ▶ Бережіть труби холодильного контуру, а також ізоляцію від пошкоджень.

Прилад може перекинутися.

- ▶ Не ставайте та не спирайтеся на опорну частину, висувні полиці або дверцята приладу.

### **⚠ УВАГА! – Небезпека опіків!**

Окремі частини зворотного боку приладу нагріваються під час роботи.

- ▶ Не торкайтесь розпечених деталей.

### **⚠ УВАГА! – Небезпека обмороження!**

Контакт із замороженими продуктами і холодними поверхнями може призвести до травми від холоду.

- ▶ Категорично заборонено класти до рота заморожені продукти, щойно вийняті з морозильної камери.
- ▶ Уникайте довготривалого контакту шкіри із замороженими продуктами, льодом і поверхнями в морозильній камері.

## **⚠ УВАГА – Небезпека шкоди здоров'ю!**

Щоб уникнути забруднення продуктів, необхідно дотримуватися наступних інструкцій.

- ▶ Якщо дверцята відкриті протягом тривалого часу, у відділеннях приладу може значно підвищуватися температура.
- ▶ Регулярно очищуйте поверхні, які можуть контактувати з продуктами і відкритими дренажними системами.
- ▶ Зберігайте сире м'ясо і рибу у відповідних контейнерах в холодильнику. Не допускайте їх контакту з іншими продуктами, а також стікання рідин на розташовані поруч продукти.
- ▶ Якщо холодильник/морозильна камера залишатиметься порожнім протягом тривалого часу, вимкніть його, розморозьте, очистіть і залиште дверцята відкритими, щоб запобігти появі цвілі.

Елементи приладу, виготовлені з металу або які виглядають металевими, можуть містити алюміній. При контакті кислих продуктів з алюмінієм іони алюмінію можуть бути перенесені у продукти харчування.

- ▶ Не вживайте забруднені продукти.

## **1.7 Пошкоджений прилад**

### **⚠ УВАГА! – Небезпека ураження електричним струмом!**

Пошкоджений прилад або пошкоджений мережний кабель – джерело небезпеки.

- ▶ Ніколи не користуйтеся пошкодженим приладом.
- ▶ Не тягніть за мережний кабель, щоб від'єднати прилад від мережі. Завжди тягніть тільки за мережний штекер мережного кабелю.
- ▶ Якщо прилад або мережний кабель пошкоджений, негайно від'єднайте мережевий штекер розподільного блока або вимкніть запобіжник у розподільному блоці.
- ▶ Зателефонуйте до сервісного центру. → *Стор. 30*

Ремонтні роботи, виконані неналежним чином, можуть складати небезпеку для користувача.

- ▶ Ремонтувати прилад дозволено тільки фахівцям.



- ▶ Для ремонту приладу дозволяється використовувати лише оригінальні запчастини.
- ▶ У разі пошкодження мережного або з'єднувального кабелю цього приладу його потрібно замінити спеціальним мережним або з'єднувальним кабелем, який можна замовити у виробника або в сервісному центрі.

**⚠ УВАГА! – Небезпека пожежі!**



Пошкодження труб може призвести до витoku і займання легкозаймистого холодоагенту і шкідливих газів.

- ▶ Уникайте контакту з вогнем та джерелами займання поблизу приладу.
- ▶ Провітріть приміщення.
- ▶ Вимкніть прилад. → *Стор. 17*
- ▶ Вийміть штепсельну вилку кабелю живлення з розетки або вимкніть запобіжник на електричному щиті.
- ▶ Зателефонуйте до сервісної служби. → *Стор. 30*

## 2 Як запобігти матеріальним збиткам

### УВАГА!

Через нахил коліщаток приладу при його переміщенні може пошкодитися підлога.

- ▶ Транспортуйте прилад а допомогою вантажного візка.
- ▶ Під час переміщення приладу використовуйте захист підлоги та рухайтесь прямим маршрутом.

Якщо сідати та вставати на прилад, цоколь, висувні елементи і дверцята, це може призвести до пошкодження приладу.

- ▶ Не ставайте та не спирайтеся на прилад, цоколь, висувні полиці або дверцята приладу.

Внаслідок забруднення олією або жиром пластмасові елементи та ущільнення дверцят можуть стати пористими.

- ▶ Не допускайте забруднення пластмасових елементів і ущільнення дверцят олією або жиром.

Частини приладу, виготовлені з металу або які мають вигляд металу, можуть містити алюміній.

При контактi з продуктами, що містять кислоту відбувається корозія алюмінію та зміна кольору.

- ▶ Зберігайте продукти у приладі лише упакованими.

При митті елементів устаткування та приладдя в посудомийній машині вони можуть деформуватися або змінити колір.

- ▶ Забороняється мити елементи оснащення та приладдя у посудомийній машині.

## 3 Охорона довкілля й ощадливе користування

### 3.1 Утилізація упаковки

Пакувальні матеріали екологічно безпечні і можуть використовуватися повторно.

- ▶ Окремі складники потрібно розсортувати й утилізувати роздільно.

### 3.2 Заощадження енергії

Якщо ви будете виконувати ці вказівки, прилад споживатиме менше електроенергії.

#### Вибір місця встановлення

- Бережіть прилад від прямого потрапляння сонячних променів.
- Встановлюйте прилад якомога далі від радіаторів опалення, плит та інших джерел тепла:
  - Дотримуйтеся відстані 30 мм до електричних та газових плит.
  - Дотримуйтеся відстані 300 мм до печей на рідкому або твердому паливі.
- Залишайте невелику відстань від бічної стінки.
- Не закривайте і не перекривайте зовнішні вентиляційні отвори.

#### Заощадження електроенергії при використанні

**Зауваження:** Розташування елементів оснащення не впливає на споживання енергії приладом.

- Відкривайте прилад лише на короткий час і обережно його зачиняйте.

- Не закривайте і не перекривайте внутрішні вентиляційні отвори або зовнішні вентиляційні отвори.
- Придбані харчові продукти слід транспортувати в сумці-холодильнику та якнайшвидше класти в прилад.
- Перед встановленням на зберігання дайте продуктам і напоям охолонути.
- Заморожені продукти для розморожування слід класти в холодильне відділення, щоб холод від них не марнувався.
- Завжди залишайте місце між продуктами й задньою стінкою приладу.

## 4 Установлення й підключення

### 4.1 Обсяг постачання

Перевірте після розпаковування всі деталі на предмет можливого пошкодження під час транспортування, а також комплектність поставки. У разі наявності претензій зверніться до продавця приладу або до нашого сервісного центру → Стор. 30.

В комплект входять:

- Підлоговий прилад
- Устаткування та приладдя<sup>1</sup>
- Монтажне приладдя
- Інструкція з монтажу
- Інструкція з експлуатації
- Перелік сервісних служб
- Гарантійний талон<sup>2</sup>
- Наклейка з інформацією про енергоспоживання

<sup>1</sup> Залежно від комплектації приладу

<sup>2</sup> Не в усіх країнах

- Інформація про споживання електроенергії та рівень шуму

### 4.2 Вимоги до місця встановлення

#### **⚠ УВАГА!** **Небезпека вибуху!**

У занадто тісному приміщенні при витокі холодоагенту може утворитися вибухова повітряно-газова суміш.

- ▶ Встановлюйте прилад лише у приміщенні площею щонайменше 1 м<sup>3</sup> на 8 г холодоагенту. Кількість холодоагенту зазначена на фірмовій табличці. → "Прилад", Мал. **1**/**4**, Стор. 14

Вага приладу залежно від моделі може становити до 95 кг. Щоб витримати вагу приладу, поверхня має бути достатньо стабільною.

#### **Допустима температура у приміщенні**

Допустима температура в приміщенні залежить від кліматичного класу приладу.

Кліматичний клас зазначено на заводській табличці. → "Прилад", Мал. **1**/**4**, Стор. 14

Кліматичний клас	Допустима температура у приміщенні
SN	10–32 °C
N	16–32 °C
ST	16–38 °C
T	16–43 °C

## **uk** Установлення й підключення

У межах допустимого діапазону температури прилад має повну роботоздатність.

Якщо прилад, що належить до кліматичного класу SN але працює в приміщенні з більш низькою температурою, небезпека пошкодження приладу не з'являється лише за умови, якщо температура не опускається нижче 5 °С.

### **Встановлення приладів один над або під іншим і поруч один з одним**

Якщо потрібно розташувати 2 охолоджувальних пристрої один над одним або поруч один з одним, необхідно залишити між ними відстань щонайменше 150 мм. Для окремих приладів можливе встановлення без дотримання мінімальної відстані. Дізнайтеся цю інформацію у спеціалізованому магазині або у проектувальника кухні.

## **4.3 Монтаж приладу**

- ▶ Встановіть прилад відповідно до вимог посібника з монтажу, що додається.

## **4.4 Підготовка приладу до першого використання**

1. Вийміть інформаційні матеріали.
2. Зніміть захисну плівку і транспортні кріплення, такі як клейка стрічка і картон.
3. Перед першим використанням очистіть прилад. → *Стор. 24*

## **4.5 Підключення приладу до електромережі**

1. Вставте штекер кабелю живлення в прилад.

2. Штепсельну вилку кабелю живлення вставте в розетку неподалік від приладу.

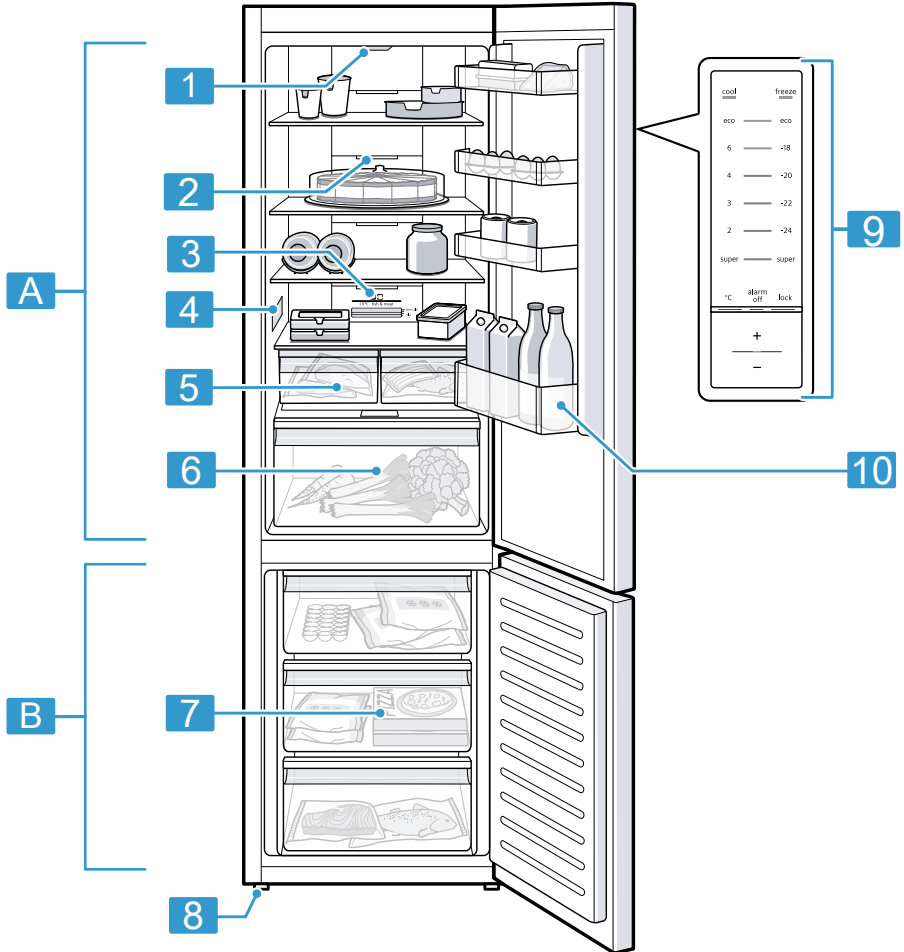
Приєднувальні параметри приладу наведено на заводській таблиці. → "Прилад", Мал. **1/4**, *Стор. 14*

3. Перевірте, чи міцно вставлено штекер у розетці.
- ✓ Тепер прилад готовий до експлуатації.

## 5 Знайомство

### 5.1 Прилад

Тут можна познайомитися зі складниками приладу.



**1**

**A** Холодильне відділення  
→ Стор. 20

**B** Морозильна камера  
→ Стор. 21

**1** Освітлення

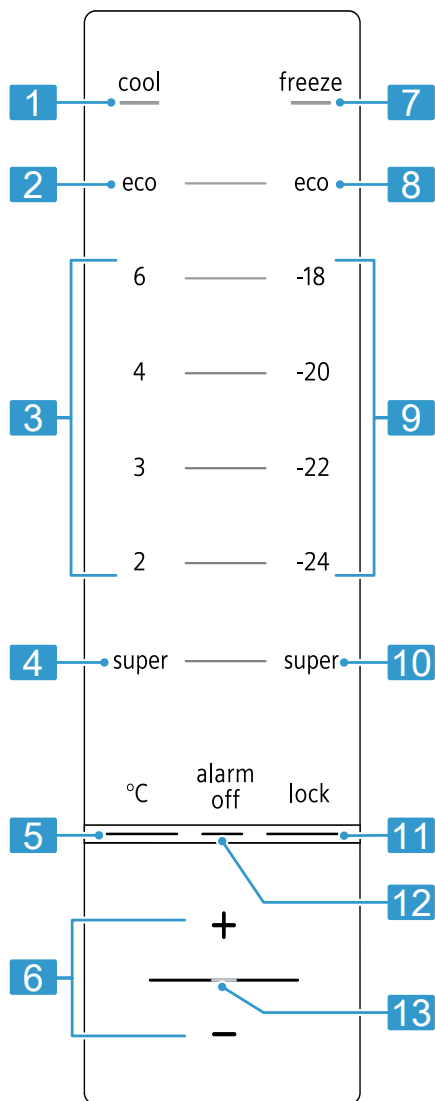
**2** Внутрішній вентиляційний отвір

- 3** Регулятор температури (відділення для зберігання) → *Стор. 18*
- 4** Заводська табличка → *Стор. 31*
- 5** Контейнер для зберігання → *Стор. 15*
- 6** Контейнер для фруктів та овочів з регулятором вологості → *Стор. 15*
- 7** Контейнер для заморожених продуктів → *Стор. 25*
- 8** Гвинтова ніжка
- 9** Панель управління → *Стор. 14*
- 10** Полиця у дверях для великих пляшок → *Стор. 16*

**Зауваження:** Устаткування та розмір вашого приладу можуть відрізнятися від зображених.

## 5.2 Панель управління

За допомогою панелі управління можна настроювати функції приладу й одержувати інформацію про його робочий стан.



**2**

- 1** cool підсвічується, коли обрано холодильне відділення.
- 2** eco (Refrigerator compartment) Світиться, якщо увімкнений режим заощадження електроенергії у холодильному відділенні.
- 3** Відображення заданої температури холодильного відділення в °C.
- 4** super (Refrigerator compartment) Світиться, якщо увімкнено Охолодження з функцією «Супер».
- 5** °C Вибір відділення для зміни температури або увімкнення певних додаткових функцій.
- 6** +/- Встановлення температури в обраному відділенні.
- 7** freeze підсвічується, коли обрано морозильну камеру.
- 8** eco (Freezer compartment) Світиться, якщо увімкнений режим заощадження електроенергії у морозильній камері.
- 9** Відображення заданої температури морозильної камери в °C.
- 10** super (Freezer compartment) Світиться, якщо увімкнено Заморожування з функцією «Супер».
- 11** lock Увімкнення/вимкнення блокування кнопок панелі управління.
- 12** alarm off вимикає звуковий сигнал.
- 13** Індикація режиму роботи світиться під час роботи приладу.

## 6 Устаткування.

Комплектація приладу залежить від моделі.

### 6.1 Полиця

Щоб отримати кращий огляд вмісту холодильника і швидше дістати продукти, вийміть полицю.

Якщо потрібно переставити полиці, вийміть їх і переставте на інше місце.

→ "Виймання полиць", Стор. 24

### 6.2 Контейнер для зберігання

У контейнері для зберігання підтримується нижча температура, ніж у холодильному відділенні.

Температура тут інколи може опускатися нижче 0 °C.

Щоб температура в контейнері для зберігання була близько 0 °C, встановіть температуру холодильного відділення 2 °C. → Стор. 17

Встановлюйте нижчу температуру у контейнері для зберігання продуктів, які швидко псуються, наприклад, риби, м'яса і ковбасних виробів.

### 6.3 Контейнер для фруктів та овочів з регулятором вологості

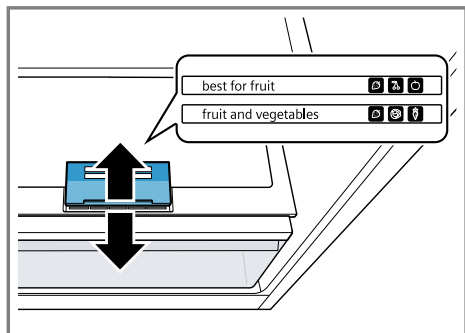
Зберігайте свіжі фрукти і овочі без упаковки в контейнері для овочів і фруктів.

Накрийте нарізані фрукти та овочі або зберігайте їх у герметичній упаковці.







За допомогою регулятора вологості можна змінювати вологість повітря в контейнері для фруктів та овочів. Завдяки цьому можна збері-

**uk** Устаткування.

гати свіжі фрукти та овочі довше порівняно зі звичайним способом зберігання.



Вологість повітря в контейнері для фруктів та овочів можна регулювати залежно від різновиду та кількості закладених продуктів, посунивши регулятор вологості:

- Низька вологість    при зберіганні переважно фруктів і змішаному або високому завантаженні.
- Висока вологість    при зберіганні переважно овочів та низькому завантаженні.

Залежно від кількості та видів овочів і фруктів, що зберігаються, у контейнері може утворюватися конденсат.

Видаліть конденсат сухою тканиною та встановіть низьку вологість за допомогою регулятора вологості.

Для збереження якості і смаку зберігайте чутливі до холоду фрукти й овочі, такі як ананаси, банани, цитрусові, огірки, кабачки, перець, помідори і картоплю, не у приладі за температури приблизно від 8 °C до 12 °C.

## 6.4 Полиця у дверях

Якщо потрібно переставити полицю у дверях, можна вийняти її і вставити в інше місце.

→ "Виймання полиць у дверях", Стр. 24

## 6.5 Приладдя

Використовуйте оригінальне приладдя. Воно розроблене для вашого приладу.

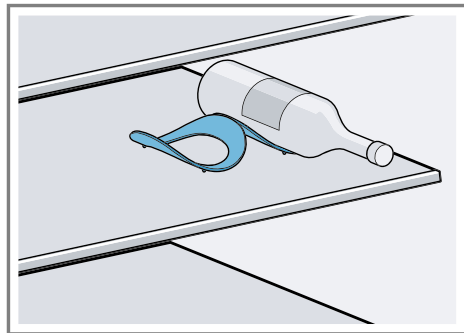
Приладдя залежить від моделі приладу.

### Поличка для яєць

Для безпечного зберігання яєць використовуйте лоток для яєць.

### Варіативна полиця для пляшок

Безпечно зберігайте пляшки на варіативній полиці для пляшок.



### Ємність для кубиків льоду

Використовуйте ємність для кубиків льоду для приготування кубиків льоду.

### Приготування кубиків льоду

Використовуйте для приготування кубиків льоду тільки питну воду.

1. Заповніть ємність для кубиків льоду питною водою на  $\frac{3}{4}$  і поставте в морозильну камеру.



Примерзлі до ємності кубики льоду можна відокремлювати тупим предметом, наприклад дерев'яною ручкою ложки.

- Для виймання кубиків льоду трохи потримайте ємність для кубиків льоду під проточною водою або переверніть її.

## 7 Основні відомості про користування

### 7.1 Увімкнення приладу

- Підключіть прилад до електромережі. → *Стор. 12*

**Зауваження:** Якщо раніше прилад був вимкнений за допомогою панелі управління, натисніть і утримуйте **+** протягом 10 секунд.

- ✓ Прилад починає нагнітати холод.
  - ✓ Лунає звуковий сигнал, блимає індикатор температури (морозильна камера) і **alarm off** світиться червоним, оскільки морозильна камера ще занадто тепла.
- Вимкніть звуковий сигнал за допомогою **alarm off**.
    - ✓ Індикатор температури (морозильна камера) припиняє блимати.
    - ✓ **alarm off** Щойно буде досягнуто налаштованої температури, символ згасне.
  - Задайте бажану температуру. → *Стор. 17*

### 7.2 Вказівки з експлуатації

- При увімкненні приладу встановлена температура буде досягнута лише через декілька годин. Не закладайте продукти, поки не буде досягнута встановлена температура.

- Торцеві стінки корпусу час від часу злегка підігріваються. Це заповігає утворенню конденсату в районі ущільнення дверцят.
- Якщо закрити двері, в камері холодильника може з'явитись від'ємний тиск. Відчинити дверцята приладу знову буде досить важко. Зачекайте, поки тиск вирівняється.
- Температура у приладі змінюється через такі умови:
  - Частота відкривання пристрою
  - Об'єм завантаження
  - Температура свіжих закладених продуктів
  - Температура довкілля
  - Пряме сонячне проміння

### 7.3 Вимкніть прилад

- ▶ Натисніть **+** і утримуйте 10 секунд.

### 7.4 Встановлення температури

#### Встановлення температури у холодильному відділенні

- Оберіть холодильне відділення за допомогою °C.
- Натискайте **+/-**, поки на індикаторі температури (холодильне відділення) не відобразиться потрібне налаштування температури.

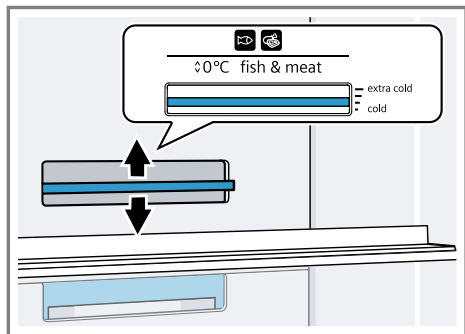
Щоб досягти заданої температури, посуňte регулятор температури контейнера для зберігання в положення  $\frac{1}{3}$  низу.

→ *Стор. 18*

Рекомендована температура в холодильному відділенні становить 4 °C.

## Встановлення температури відділення для зберігання

1. Щоб зменшити температуру, перемістіть регулятор температури у положення **extra cold**.
2. Щоб збільшити температуру, перемістіть регулятор температури у положення **cold**.



## Встановлення температури у морозильній камері

1. Оберіть морозильну камеру за допомогою °C.
2. Натискайте **+/-**, поки індикатор температури (морозильна камера) не відобразить потрібне налаштування температури.  
Рекомендована температура у морозильній камері становить **-18 °C**.

## 7.5 Блокування кнопок (функція «Блокування від доступу дітей»)

Блокування кнопок запобігає небезпечним або неналежним операціям із приладом.

### Увімкнення блокування кнопок

- ▶ Натисніть **lock**.
- ✓ Світиться **lock**.

### Вимкнення блокування кнопок

- ▶ Натисніть та утримуйте **lock** протягом 5 секунд.
- ✓ **lock** згасає.

## 8 Додаткові опції

Ознайомтесь, які додаткові опції має ваш прилад.

### 8.1 Охолодження з функцією «Супер»

У режимі Охолодження з функцією «Супер» в холодильному відділенні встановлюється найнижча можлива температура.

Вмикайте Охолодження з функцією «Супер» перед тим, як зберігати велику кількість продуктів у холодильній камері.

**Зауваження:** Якщо увімкнено Охолодження з функцією «Супер», рівень шуму може бути вищим за звичайний.

### Увімкнення Охолодження з функцією «Супер»

1. Оберіть холодильне відділення за допомогою °C.
2. Натискайте **-**, поки не засвітиться **super** (Refrigerator compartment).

**Зауваження:** Приблизно через 6 годин прилад повертається в нормальний режим роботи.

### Вимкнення Охолодження з функцією «Супер»

1. Оберіть холодильне відділення за допомогою °C.
2. Натискайте **+**, поки індикатор температури (холодильне відділення) не відобразить потрібну температуру.

## 8.2 Заморожування з функцією «Супер»

У режимі Заморожування з функцією «Супер» в морозильній камері встановлюється найнижча можлива температура.

Увімкніть Заморожування з функцією «Супер» на 4-6 годин, перш ніж закладати більше 2 кг продуктів у морозильну камеру.

Використовуйте режим Заморожування з функцією «Супер», щоб скористатися можливостями заморожування.

→ "Умови, необхідні для використання максимальної заморожувальної здатності", Стор. 21

**Зауваження:** Якщо увімкнено Заморожування з функцією «Супер», рівень шуму може бути вищим за звичайний.

### Увімкніть Заморожування з функцією «Супер»

1. Оберіть морозильну камеру за допомогою °C.
2. Натискайте **-**, поки не засвітиться **super** (Freezer compartment).

**Зауваження:** Приблизно через 60 годин прилад повертається в нормальний режим роботи.

### Вимкніть Заморожування з функцією «Супер»

1. Оберіть морозильну камеру за допомогою °C.
2. Натискайте **+**, поки індикатор температури (морозильна камера) не відобразить потрібну температуру.

## 8.3 Енергоощадний режим

Енергоощадний режим дає змогу заощаджувати енергію.

Прилад автоматично регулює температуру.

Холодильне відділення	8 °C
Морозильна камера	-16 °C

### Увімкнення енергоощадного режиму

1. Оберіть холодильне відділення за допомогою °C або оберіть морозильну камеру за допомогою °C.
2. Натискайте **+**, поки не засвітиться **eco**.

### Вимкнення енергоощадного режиму

1. Оберіть холодильне відділення за допомогою °C або оберіть морозильну камеру за допомогою °C.
2. Натискайте **-**, поки індикатор температури не відобразить потрібну температуру.

## 9 Попереджувальний сигнал

### 9.1 Сигнал попередження про відчинені дверцята

Якщо дверцята приладу надовго залишили відчиненими, вмикається попереджувальний сигнал. Лунає попереджувальний сигнал та блимає **alarm off**.

## Вимкнення звукового сигналу попередження про відчинені дверцята

- ▶ Зачиніть дверцята приладу або натисніть alarm off.
- ✓ Звуковий сигнал вимикається.

## 9.2 Сигнал попередження про недопустиму температуру

Сигнал попередження про недопустиму температуру вмикається, якщо у морозильній камері стає занадто тепло.

Лунає попереджувальний сигнал, блимає індикатор температури (морозильна камера) і alarm off світиться червоним світлом.

### УВАГА

#### Небезпека шкоди здоров'ю!

При розморожуванні в продуктах можуть почати розмножуватись бактерії, що призводять до псування продуктів.

- ▶ Не можна повторно заморозувати повністю або частково розморожені продукти.
- ▶ Знову заморозувати продукти можна лише після термічної обробки.
- ▶ Максимально допустима тривалість зберігання таких продуктів скорочується.

Попередження про недопустиму температуру може вмикатися у наступних випадках:

- Під час введення приладу в експлуатацію. Завантажуйте продукти лише після досягнення встановленої температури.
- Після закладання великої кількості свіжих продуктів.

Перед закладанням великої кількості продуктів увімкніть Заморожування з функцією «Супер».

- Дверцята морозильної камери були занадто довго відкриті. Перевірте, чи заморожені продукти не відтанули або не розморозились.

## Вимкнення сигналу попередження про недопустиму температуру

- ▶ Натисніть alarm off.
- ✓ Звуковий сигнал вимикається.

---

## 10 Холодильне відділення

У холодильному відділенні можна зберігати м'ясо, ковбасу, рибу, молочні продукти, яйця, попередньо оброблені страви та хлібобулочні вироби.

Температура регулюється в діапазоні від 2 °C до 8 °C.

В холодильнику можна впродовж нетривалого терміну зберігати навіть продукти, що швидко псуються. Чим нижча температура вибрана, тим довше продукти залишаються свіжими.

### 10.1 Поради щодо зберігання продуктів у холодильному відділенні

- Закладайте лише свіжі та непошкоджені продукти.
- Зберігайте продукти в щільній упаковці або накритими.
- Щоб не порушити циркуляцію повітря та запобігти заморожуванню продуктів, не розміщуйте їх перед внутрішніми вентиля-

ційними отворами або впритул біля задньої стінки морозильного відділення.

- Теплі страви та напої слід спочатку охолодити.
- Звертайте увагу на зазначені виробниками терміни придатності або строки зберігання.

## 10.2 Температурні зони в холодильному відділенні

Циркуляція повітря в холодильному відділенні створює різні температурні зони.

### Найхолодніша зона

Найхолодніша зона знаходиться в контейнері для зберігання.

**Порада:** В найхолоднішій зоні слід зберігати продукти, які швидко псуються (наприклад, рибу, ковбасні вироби та м'ясо).

### Найтепліша зона

Найтепліша зона — у верхній частині дверцят.

**Порада:** Зберігайте в зоні найвищої температури продукти з тривалим терміном зберігання, наприклад, твердий сир та вершкове масло. Таким чином, аромат сиру продовжуватиме розкриватись, а консистенція вершкового масла залишатиметься м'якою.

## 11 Морозильна камера

У морозильній камері можна зберігати заморожені продукти, заморожувати продукти і готувати кубики льоду.

Температура регулюється в діапазоні від  $-16^{\circ}\text{C}$  до  $-24^{\circ}\text{C}$ .

Для довготривалого зберігання продуктів харчування підходить температура не вище  $-18^{\circ}\text{C}$ . Зберігання продуктів замороженими дозволяє протягом тривалого часу зберігати продукти, що швидко псуються. Низькі температури сповільнюють або запобігають псуванню продуктів.

### 11.1 Заморожувальна здатність

Заморожувальна здатність — це кількість продуктів, які можна глибоко заморозити впродовж декількох годин.

Дані заморожувальної здатності зазначено на фірмовій табличці.

→ "Прилад", Мал. 1/4, Стор. 14

#### Умови, необхідні для використання максимальної заморожувальної здатності

1. Прибл. за 24 години до закладання свіжих продуктів увімкніть Заморожування з функцією «Супер».  
→ "Увімкніть Заморожування з функцією «Супер»", Стор. 19
2. Спочатку покладіть продукти у нижній контейнер для заморожених продуктів.

### 11.2 Максимальне використання площі морозильної камери

Ознайомтесь, як розмістити максимальну кількість продуктів у морозильній камері.

1. Вийміть всі елементи оснащення з морозильної камери.  
→ Стор. 24
2. Розмістіть продукти безпосередньо на полицях і дні морозильного відділення.

### 11.3 Поради щодо зберігання продуктів у морозильній камері

- Зберігайте продукти в герметичній упаковці.
- Заморожувані продукти не мають торкатися вже заморожених.
- Продукти у контейнерах для заморожених продуктів слід розподіляти якомога рівномірніше.
- Щоб повітря могло безперешкодно циркулювати в приладі, встановлюйте контейнер для заморожених продуктів до упору.

### 11.4 Поради щодо заморожування свіжих продуктів

- Заморожуйте лише свіжі продукти харчування, які не мають ознак псування.
- Заморожуйте продукти порційно.
- Попередньо оброблені продукти підходять краще, ніж сирі.
- Перед заморожуванням вимийте, наріжте і збланшуйте овочі.
- Перед заморожуванням фруктів помийте їх, видаліть зерна/кісточки, за потреби зніміть шкірку/почистіть, за потреби додайте цукор або розчин лимонної кислоти.
- До продуктів, придатних для заморожування, належать хлібобулочні вироби, риба і морепродукти, м'ясо, дичина та птиця, яйця без шкаралупи, сир, вершкове масло, готові страви і залишки готових страв.
- До продуктів, непридатних для заморожування, належать салат, редис, яйця в шкарлупі, виноград, сирі яблука і груші, йогурт, сметана, вершки і майонез.

### Упакування заморожених продуктів

Відповідний матеріал упаковки і правильний тип упаковки необхідні для підтримання якості продукту і запобігання опіку від заморожування.

1. Покладіть продукти в упаковку.
2. Витисніть повітря.
3. Герметично закрийте упаковку, щоб продукти не втратили смак і не висохли.
4. Напишіть на упаковці вміст та дату заморожування.

### 11.5 Термін зберігання заморожених продуктів при $-18\text{ }^{\circ}\text{C}$

Продукт	Час зберігання
Риба, ковбасні вироби, попередньо оброблені страви, хлібобулочні вироби	до 6 місяців
Птиця, м'ясо	до 8 місяців
Овочі, фрукти	до 12 місяців

У друкованому календарі строків зберігання зазначено максимальні строки зберігання продуктів за постійної температури  $-18\text{ }^{\circ}\text{C}$  (у місяцях).

## 11.6 Способи розморожування заморожених продуктів

### УВАГА

#### Небезпека шкоди здоров'ю!

При розморожуванні в продуктах можуть почати розмножуватись бактерії, що призводять до псування продуктів.

- ▶ Не можна повторно заморозувати повністю або частково розморожені продукти.
  - ▶ Знову заморозувати продукти можна лише після термічної обробки.
  - ▶ Максимально допустима тривалість зберігання таких продуктів скорочується.
- Розморожуйте у холодильному відділенні продукти тваринного походження, наприклад, рибу, м'ясо і сир.
  - Розморожуйте хліб за кімнатної температури.
  - Продукти для негайного вживання приготуйте у мікрохвильовій печі, духовій шафі або на варильній поверхні.

---

## 12 Розморожування

### 12.1 Розморожування у холодильному відділенні

Холодильне відділення розморожується автоматично.

### 12.2 Розморожування в морозильній камері

Автоматична система «NoFrost» запобігає обледенінню морозильної камери. Розморожувати прилад не потрібно.

---

## 13 Чищення та догляд

Щоб прилад працював довго, слід ретельно чистити його й доглядати за ним.

Чистити важкодоступні місця можна тільки сервісній службі. Чищення силами спеціалістів сервісної служби може бути платне.

### 13.1 Підготовка приладу до очищення

1. Вимкніть прилад. → *Стор. 17*
2. Відключіть прилад від мережі живлення.  
Вийміть штепсельну вилку кабелю живлення з розетки або вимкніть запобіжник на електричному щиті.
3. Вийміть усі продукти та покладіть їх у прохолодне місце.  
За наявності покладіть на продукти акумулятор холоду.
4. Вийміть всі елементи устаткування та деталі приладдя з приладу.  
→ *Стор. 24*

## 13.2 Чищення приладу

### **⚠ УВАГА!**

#### **Небезпека ураження електричним струмом!**

Рідина, що витекла, може спричинити ураження електричним струмом.

- ▶ Не можна чистити прилад за допомогою парового або високо-тискового приладу.

Рідини, що потрапляють в систему освітлення, на елементи управління або у внутрішні вентиляційні отвори, становлять небезпеку.

- ▶ Не допускайте потрапляння води для миття в систему освітлення, на елементи управління або у внутрішні вентиляційні отвори.

### **УВАГА!**

Непридатні засоби для чищення можуть пошкоджувати поверхні приладу.

- ▶ Не застосовуйте жорсткі або металеві губки.
- ▶ Не застосовуйте гострі чи абразивні засоби для чищення.
- ▶ Не застосовуйте засоби чищення, що мають високий вміст спирту.

При митті елементів устаткування та приладдя в посудомийній машині вони можуть деформуватися або змінити колір.

- ▶ Забороняється мити елементи оснащення та приладдя у посудомийній машині.

1. Підготуйте прилад до очищення.  
→ *Стор. 23*
2. Очистіть прилад, елементи оснащення, деталі приладдя та ущільнення дверцят за допомогою ганчірки і теплої води з невеликою кількістю мийного засобу з нейтральним рН.

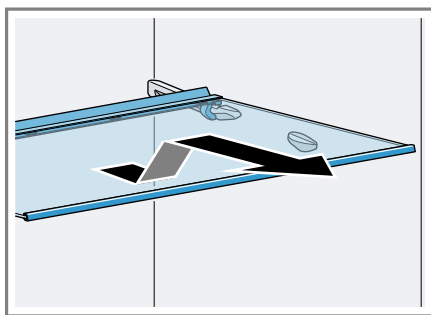
3. Після цього ретельно витріть поверхню насухо м'яким рушником.
4. Встановіть елементи оснащення.
5. Підключіть прилад до електромережі. → *Стор. 12*
6. Закладіть продукти.

## 13.3 Виймання елементів устаткування

Якщо потрібно ретельно очистити елементи устаткування, вийміть їх з приладу.

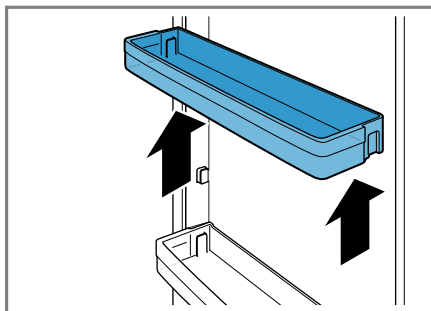
### **Виймання полиць**

- ▶ Витягніть, підніміть і зніміть полицю.



### **Виймання полиць у дверях**

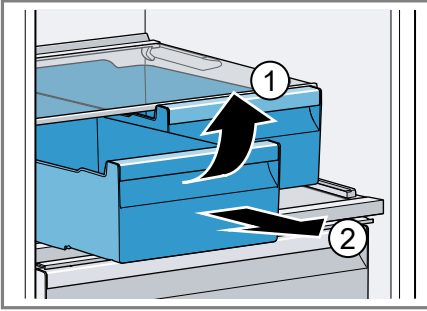
- ▶ Підніміть полицю у дверях та вийміть.





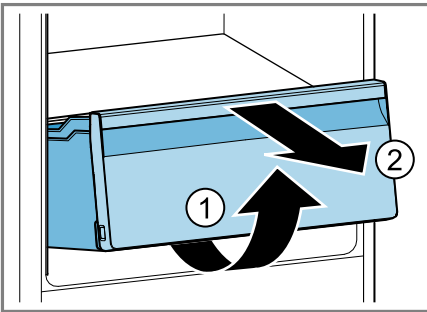
### Виймання контейнера для зберігання

1. Витягніть контейнер для зберігання до упору.
2. Підніміть контейнер для зберігання спереду ① та вийміть ②.



### Виймання контейнера для фруктів та овочів

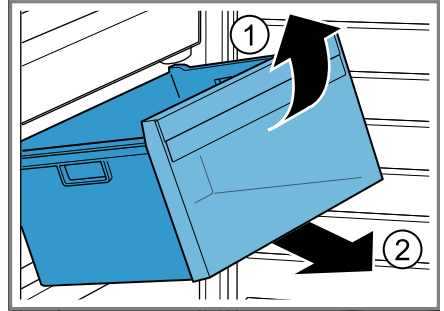
1. Витягніть контейнер для фруктів та овочів до упору.
2. Підніміть контейнер для фруктів та овочів спереду ① та вийміть ②



### Виймання контейнера для заморожених продуктів

1. Витягніть контейнер для заморожених продуктів до упору.

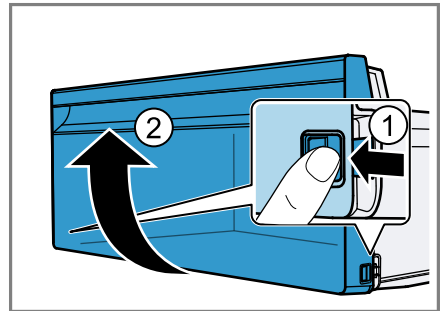
2. Підніміть контейнер для заморожених продуктів спереду ① та вийміть ②.



### Знімання переднього контейнера

Для кращого очищення ви можете зняти контейнер, розташований перед контейнером для фруктів і овочів.

- ▶ Притисніть бічні фіксатори контейнера ① і зніміть передній контейнер з основного контейнера, обернувши його ②.



## 14 Усунення несправностей

Незначні несправності приладу можна усувати власноруч. Перш ніж звертатися до сервісної служби, скористайтеся відомостями про усунення несправностей. Так можна уникнути зайвих витрат.

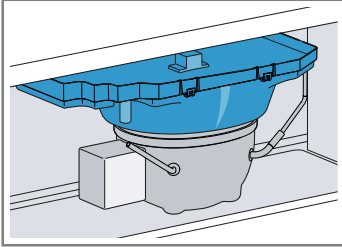
### УВАГА!

#### Небезпека ураження електричним струмом!

Ремонтні роботи, виконані неналежним чином, можуть скласти небезпеку для користувача.

- ▶ Ремонтувати прилад дозволено тільки фахівцям.
- ▶ Для ремонту приладу дозволяється використовувати лише оригінальні запчастини.
- ▶ У разі пошкодження мережного або з'єднувального кабелю цього приладу його потрібно замінити спеціальним мережним або з'єднувальним кабелем, який можна замовити у виробника або в сервісному центрі.

Несправність	Причина та усунення несправностей
Прилад не охолоджує, індикації та освітлення світяться.	Активовано виставковий режим. <ol style="list-style-type: none"> <li>1. Натисніть та утримуйте <b>alarm off</b> протягом 9-11 секунд, доки не пролунає звуковий сигнал.</li> <li>2. Перевірте через деякий час, чи нагнітає ваш прилад холод.</li> </ol>
Світлодіодне освітлення не працює.	Можливі різні причини. <ul style="list-style-type: none"> <li>▶ Зателефонуйте до сервісної служби. Номер сервісної служби можна знайти в даному переліку сервісних служб.</li> </ul>
Бокові стінки приладу теплі.	Не є несправністю. У бічних стінках пролягають труби, що нагріваються в процесі охолодження. Це тепло не шкодить меблям, що торкаються приладу. Жодні дії не потрібні.
Лунає попереджувальний сигнал та блимає <b>alarm off</b> .	Дверцята приладу відчинено. <ul style="list-style-type: none"> <li>▶ Закрийте дверцята приладу.</li> </ul>
Сигнал попередження про відчинені дверцята увімкнений.	

Несправність	Причина та усунення несправностей
Лунає попереджувальний сигнал, блимає індикатор температури (морозильна камера) і світиться alarm off.	<p>Можливі різні причини.</p> <ul style="list-style-type: none"> <li>▶ Натисніть alarm off.</li> <li>✓ Попереджувальний сигнал вимикається.</li> </ul>
Сигнал попередження про недопустиму температуру увімкнений.	<p>Зовнішні вентиляційні отвори перекрито.</p> <ul style="list-style-type: none"> <li>▶ Приберіть перешкоди перед зовнішніми вентиляційними отворами.</li> </ul> <hr/> <p>Закладено багато свіжих продуктів.</p> <ul style="list-style-type: none"> <li>▶ Не перевищуйте здатність заморожування. → "Заморожувальна здатність", Стор. 21</li> </ul>
Не досягається встановлена температура.  Режим повністю автоматичного розморожування більше не працює.	<p>Дверцята морозильної камери були надто довго відчинені. Випарник (генератор холоду) системи NoFrost сильно обледенів.</p> <p><b>Вимога:</b> Заморожені продукти мають бути щільно упакованими та зберігатися у прохолодному місці.</p> <ol style="list-style-type: none"> <li>1. Вимкніть прилад. → Стор. 17</li> <li>2. Відключіть прилад від мережі живлення. Витягніть мережевий штекер мережного кабелю або відключіть запобіжник у розподільному блоці.</li> <li>3. Відсуньте прилад від стіни.</li> <li>4. Залиште дверцята приладу відчиненими.</li> </ol> <p>✓ Приблизно через 20 хвилин тала вода почне стікати до випарного піддона на задній стінці приладу.</p>
	
	<ol style="list-style-type: none"> <li>5. Щоб запобігти переповненню випарного піддона, зберіть талу воду губкою. Якщо тала вода перестане стікати до випарного піддона, це значить, що випарник розморожений.</li> <li>6. Очистіть прилад зсередини. → Стор. 24</li> <li>7. Знову увімкніть прилад. → Стор. 17</li> </ol>

Несправність	Причина та усунення несправностей
Фактичний рівень температури значно відрізняється від встановленого.	Можливі різні причини. <b>1.</b> Вимкніть прилад. → <i>Стор. 17</i> <b>2.</b> Через припл. 5 хвилин знову увімкніть прилад. → <i>Стор. 17</i> <ul style="list-style-type: none"><li>– Якщо температура зависока, знову перевірте температуру через кілька годин.</li><li>– Якщо температура занизька, знову перевірте температуру наступного дня.</li></ul>
На поверхні приладу та на полицях у приладі утворюється конденсат.	Вода, що міститься в теплому і вологому повітрі, конденсується на холодніших поверхнях приладу. <b>1.</b> Витріть воду м'яким сухим рушником. <b>2.</b> Відкривайте прилад на якомога коротший час. <b>3.</b> Стежте, щоб холодильник завжди був закритий належним чином.
Прилад гуде, булькає, деренчить, клацає або тріщить.	Не є несправністю. Працює двигун, наприклад, холодильного агрегату, вентилятора. Холодагент тече по трубах. Вмикається чи вимикається двигун, перемикач або електромагнітні клапани. Триває автоматичне розморожування. Жодні дії не потрібні.
Прилад шумить.	Прилад стоїть нерівно. <ul style="list-style-type: none"><li>▶ Вирівняйте прилад за допомогою ватерпаса та різьбових ніжок.</li></ul> Прилад не стоїть окремо. <ul style="list-style-type: none"><li>▶ Дотримуйтеся мінімальних відстаней до приладу.</li></ul> Елементи устаткування хитаються або застрягають. <ul style="list-style-type: none"><li>▶ Перевірте висувні елементи оснащення і встановіть їх на місце.</li></ul> Пляшки або ємності торкаються одна одної. <ul style="list-style-type: none"><li>▶ Розмістіть пляшки або інші ємності так, щоб між ними був проміжок.</li></ul> Увімкнено Заморожування з функцією «Супер». Жодні дії не потрібні.

## 14.1 Порушення електропостачання

Під час відключення електроживлення температура всередині приладу підвищується, що скорочує час зберігання і знижує якість заморожених продуктів.

На нашому веб-сайті для вашого приладу ви знайдете у технічних даних час зберігання заморожених продуктів у разі несправності.

### Вказівки

- У разі збою в подачі електроенергії відкривайте прилад якомога рідше і не закладайте нові продукти.
- Перевірте якість продуктів відразу після відключення електроенергії.
  - Утилізуйте продукти, які розтанули або мають температуру понад 5 °C.
  - Зваріть або запечіть продукти, що злегка розтанули, або вжійте їх чи знову заморозьте.

## 14.2 Виконання самоперевірки приладу

Ваш прилад оснащений системою самодіагностики, яка виявляє несправності, які може усунути сервісна служба.

1. Вимкніть прилад. → *Стор. 17*
2. Відключіть прилад від мережі живлення.
 

Вийміть штепсельну вилку кабелю живлення з розетки або вимкніть запобіжник на електричному щиті.
3. Через 5 хвилин знову підключіть прилад до електромережі.
 

→ *Стор. 12*

4. Впродовж 10 секунд після під'єднання до електромережі натисніть та утримуйте – протягом 3-5 секунд, доки не пролунає звуковий сигнал.
  - ✓ Програма самоперевірки приладу запускається.
  - ✓ Під час самоперевірки приладу лунає тривалий звуковий сигнал.
  - ✓ Якщо після завершення самоперевірки приладу пролунають 2 звукових сигнали та на індикаторі температури відобразиться задана температура, ваш прилад справний. Прилад переходить у звичайний режим роботи.
  - ✓ Якщо після завершення самоперевірки приладу пролунають 5 звукових сигналів та 5 разів блиматиме alarm off, зверніться в сервісну службу.

---

## 15 Зберігання й утилізація

### 15.1 Виведення приладу з експлуатації

1. Вимкніть прилад. → *Стор. 17*
2. Відключіть прилад від мережі живлення.
 

Вийміть штепсельну вилку кабелю живлення з розетки або вимкніть запобіжник на електричному щиті.
3. Вийміть усі продукти.
4. Очистіть прилад. → *Стор. 24*
5. Для забезпечення вентиляції приладу зсередини залиште його відчиненим.

## 15.2 Утилізація старих приладів

Екологічна утилізація дає змогу повторно використовувати цінну сировину.

### **УВАГА!**

#### **Небезпека шкоди здоров'ю!**

Діти можуть зачинитися в приладі й потрапити в небезпечну для життя ситуацію.

- ▶ Щоб дітям було важче забратися всередину приладу, не виймайте з нього полиці й контейнери.
- ▶ Не підпускайте дітей до приладу, що відпрацював свій строк служби.

### **УВАГА!**

#### **Небезпека пожежі!**

Пошкодження труб може призвести до витoku і займання легкозаймистого холодоагенту і шкідливих газів.

- ▶ Бережіть труби холодильного контуру, а також ізоляцію від пошкоджень.

1. Витягніть штепсельну вилку кабелю живлення.
2. Переріжте кабель живлення.
3. Утилізуйте прилад екологічним способом.

Інформацію щодо актуальних способів утилізації можна отримати у продавця приладу або органів місцевого самоврядування.



Цей прилад маркіровано згідно положень європейської Директиви 2012/19/EU

стосовно електронних та електроприладів, що були у використанні (waste electrical and

electronic equipment - WEEE). Директивою визначаються можливості, які є дійсними у межах Європейського союзу, щодо прийняття назад та утилізації бувших у використанні приладів.

## 16 Сервісні центри

Докладніші відомості про термін і умови гарантії у вашій країні можна отримати в сервісній службі, у дилера й на нашому сайті.


Звертаючись до сервісного центру, назвіть номер виробу (E-Nr.) і заводський номер (FD) приладу. Виготовлено "БСХ Хаузгерете ГмбХ" вул. Карл-Вері-Штрассе, 34, м.Мюнхен, 81739, Німеччина за ліцензією на товарний знак Сіменс АГ

Імпортер: ТОВ "БСХ Побутова Техніка", 03124, м.Київ, вул.Волноваська, 10/14 корп.Б, Україна

Контактні дані сервісного центру можна знайти в долученому довіднику або на нашому сайті.

### 16.1 Номер виробу (E-Nr.) і заводський номер (FD)

Номер виробу (E-Nr.) і заводський номер (FD) приладу наведено на заводській табличці.

→ "Прилад", Мал. , Стор. 14  
Щоб мати змогу швидко знайти відомості про прилад і телефонний номер сервісного центру, ці дані можна записати.

---

## 17 Технічні характеристики

Тип холодоагенту, корисний об'єм та інші технічні дані зазначено на паспортній табличці.

→ "Прилад", Мал. **1/4**, Стор. 14

UK Виготовлено компанією BSH Hausgeräte GmbH за ліцензією на товарний знак Siemens AG

**BSH Hausgeräte GmbH**

Carl-Wery-Straße 34

81739 München, GERMANY

[siemens-home.bsh-group.com](http://siemens-home.bsh-group.com)



9001884884

(031031)

uk