

9001884369 (041023)

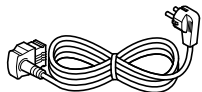


ar تعليمات التركيب
az Quraşdırma təlimatları
bg Инструкции за монтаж
zh-hk 安裝說明
zh 安装说明
zh-tw 安裝說明
hr Upute za instalaciju
cs Pokyny k instalaci
da Installationsvejledning
nl Installatie-instructies
en Installation instructions
et Paigaldusjuhised
fi Asennusohjeet
fr Notice d'installation
de Montageanleitung
el Οδηγίες εγκατάστασης
he הוראות התקנה

hu Telepítési útmutató
it Istruzioni d'installazione
kk Орнату нұсқаулықтар
lv Uzstādīšanas instrukcijas
lt Įrengimo instrukcijos
no Installasjonsveiledning
pl Instrukcje montażu
pt Instruções de instalação
ro Instrucţiuni de instalare
ru Инструкция по установке
sr Uputstva za montažu
sk Pokyny na inštaláciu
sl Navodila za montažo
es Instrucciones de montaje
sv Installationsanvisningar
tr Kurulum talimatları
uk Інструкція з монтажу



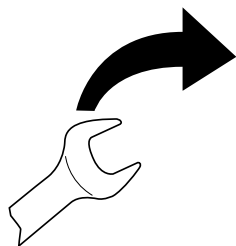
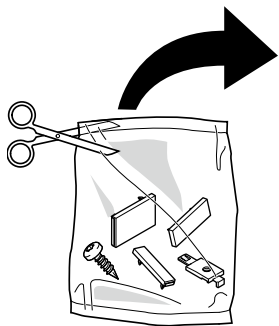
| | | | |
|--------------|--|-----------|---|
| ar | يمكن الحصول عليها من خدمة العملاء | it | disponibile presso il servizio di assistenza clienti |
| az | müştəri xidməti haqqında əldə etmək mümkündür | kk | сервистік қызмет арқылы алуға болады |
| bg | предоставя се от службата за обслужване на клиенти | lv | var saņemt klientu apkalpošanas dienestā |
| zh-hk | 可向售後服務站索取 | lt | galima įsigyti klientų aptarnavimo tarnyboje |
| zh | 可向客户服务索取 | no | fås hos kundeservice |
| zh-tw | 可向客戶服務單位索取 | pl | do nabycia w punkcie serwisowym |
| hr | može se kupiti kod servisne službe | pt | pode ser adquirido nos nossos Serviços Técnicos |
| cs | k dostání v zákaznickém servisu | ro | se pot obține de la serviciul de asistență pentru clienți |
| da | Fås hos kundeservice | ru | можно приобрести через сервисную службу |
| nl | bij de servicedienst verkrijgbaar | sr | može se dobiti preko korisničkog servisa |
| en | Available from our after-sales service | sk | dostupné prostredníctvom zákaznického servisu |
| et | saadaval hooldekeskuse kaudu | sl | na voljo prek pooblaščenega servisa |
| fi | saatavissa huoltopalvelusta | es | disponible a través del Servicio de Atención al Cliente |
| fr | disponible via le service après-vente | sv | går att beställa via service |
| de | über den Kundendienst erhältlich | tr | müşteri hizmetlerinden temin edilebilir |
| el | διαθέσιμο από την υπηρεσία εξυπηρέτησης πελατών | uk | Через сервісну службу |
| he | מיני דרך שירות הלקוחות | | |
| hu | a vevőszolgálaton keresztül kapható | | |



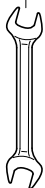
2x



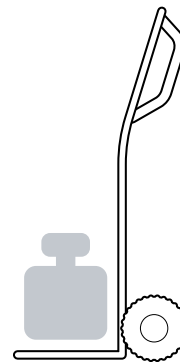
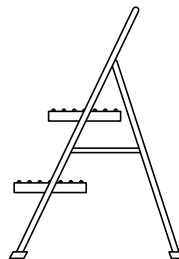
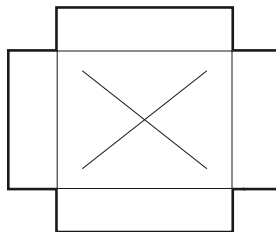
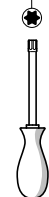
2x

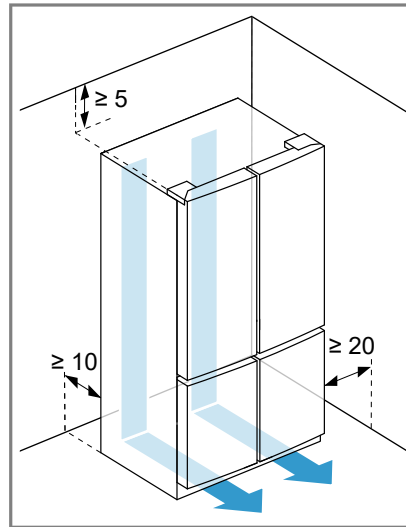
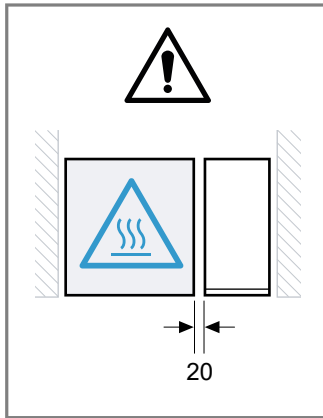
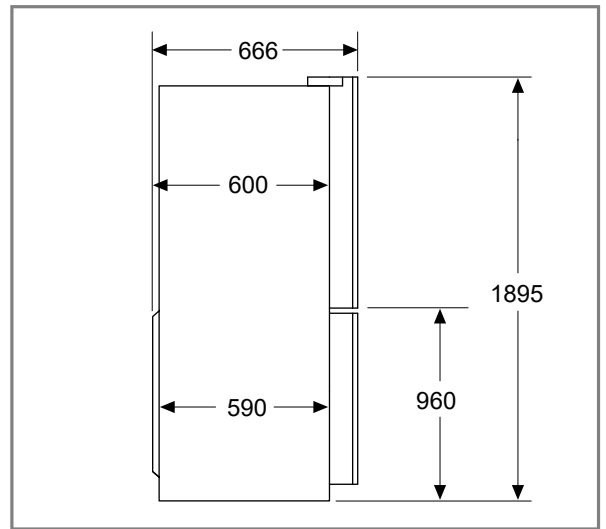
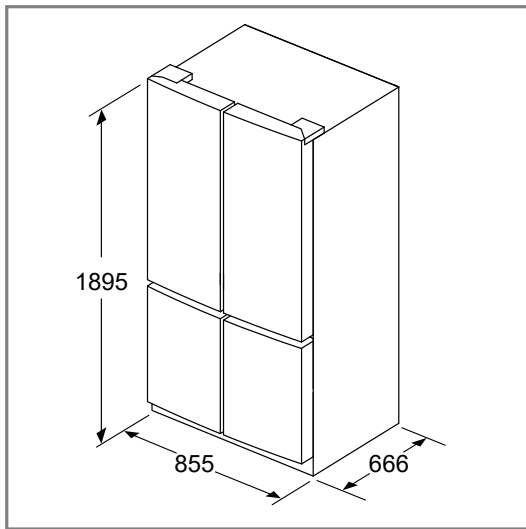
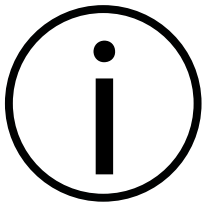


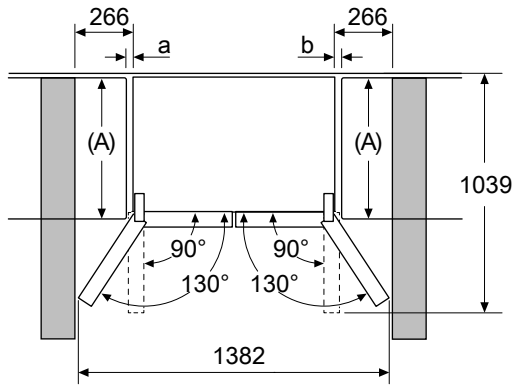
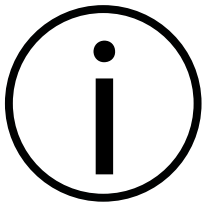
SW27



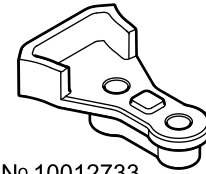
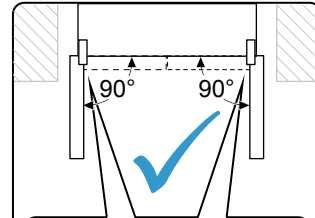
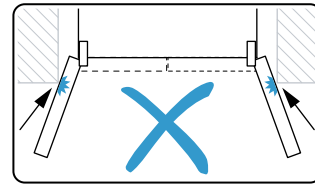
Torx
T 20




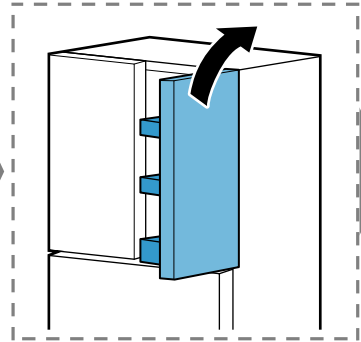
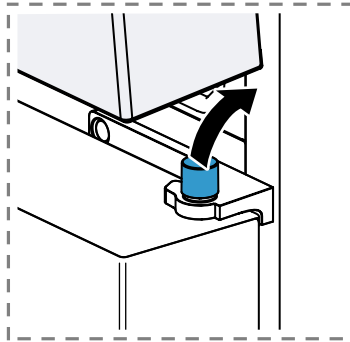
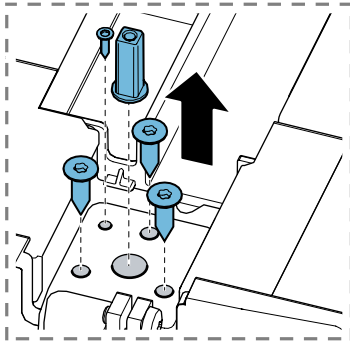
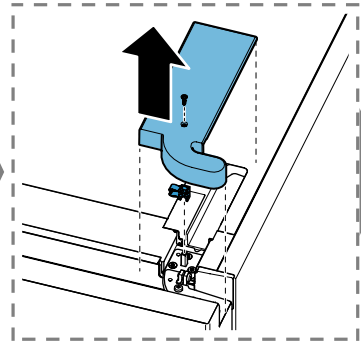
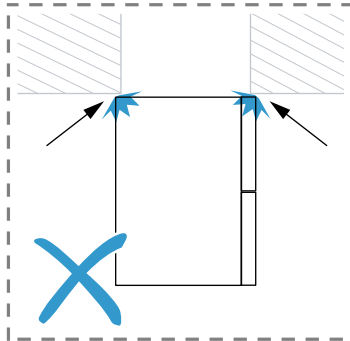
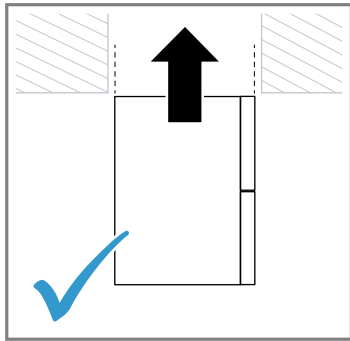
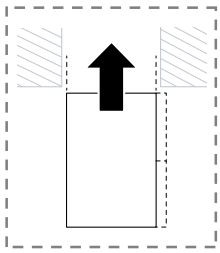




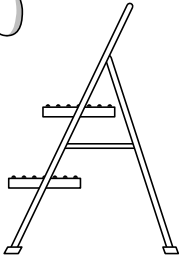
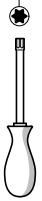
| A | a | b |
|--------------------|-----|-----|
| ≤ 600 | 20 | 20 |
| $600 < A \leq 650$ | 36 | 36 |
| $650 < A \leq 700$ | 78 | 78 |
| > 700 | 266 | 266 |

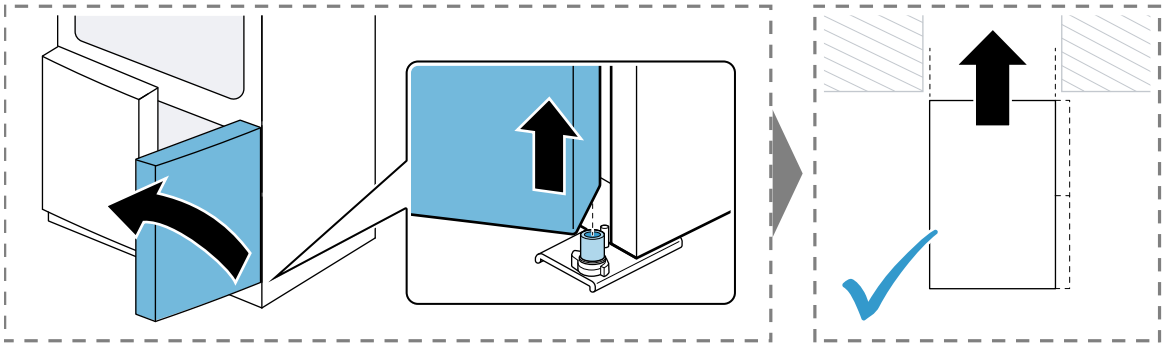
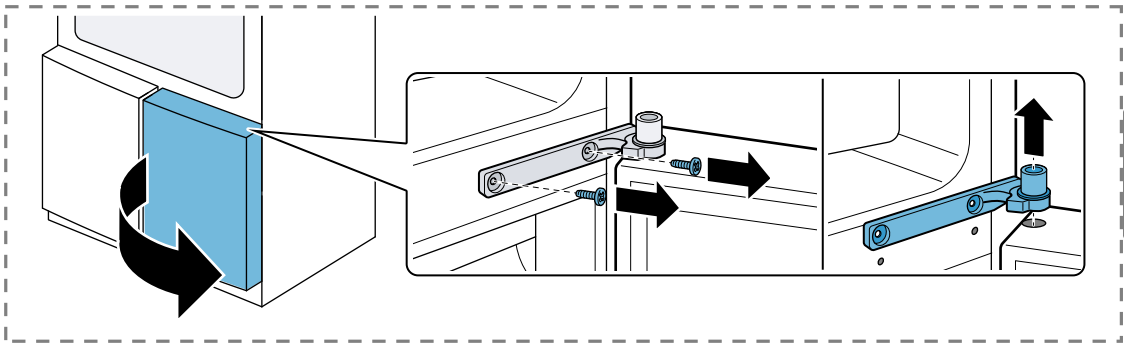
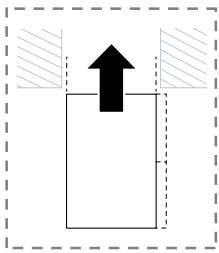


 № 10012733

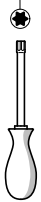


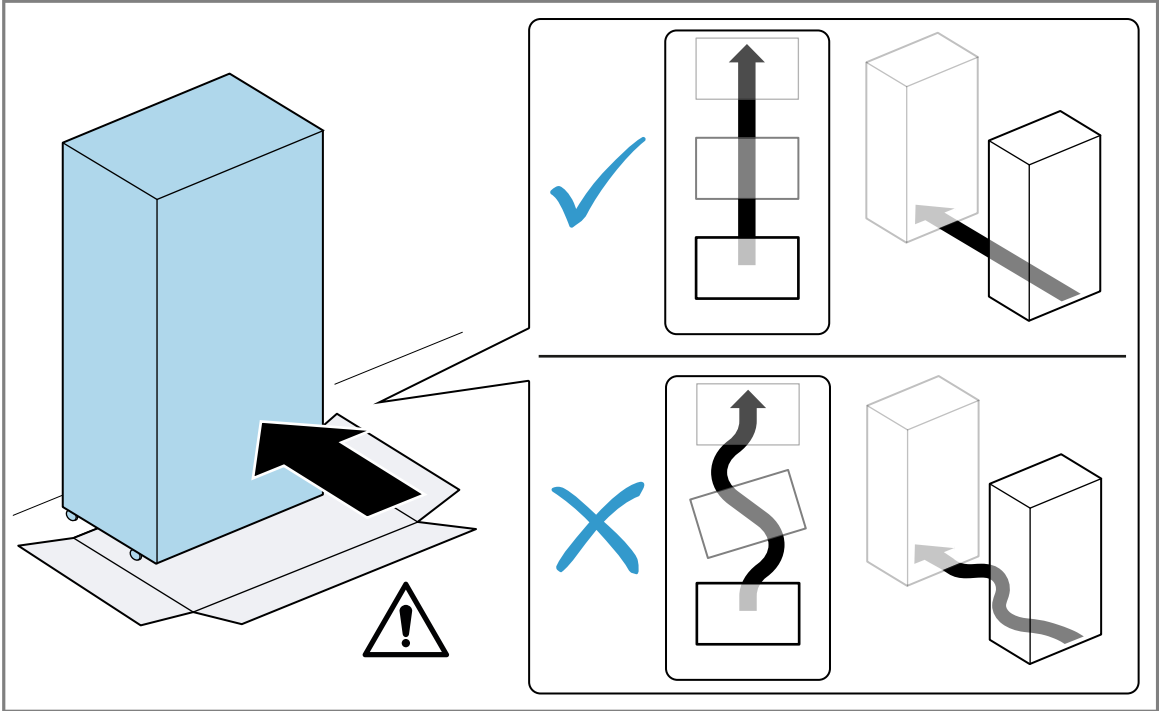
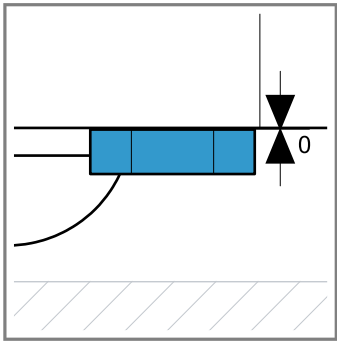
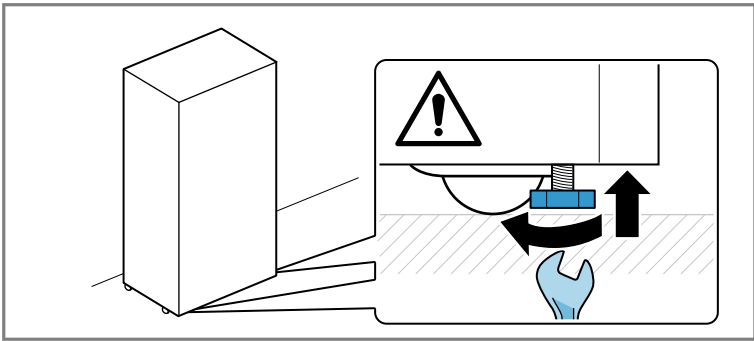
Torx
T 20



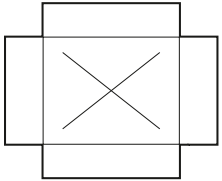
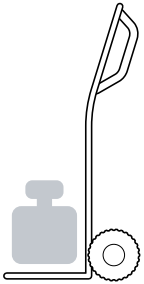
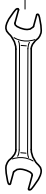


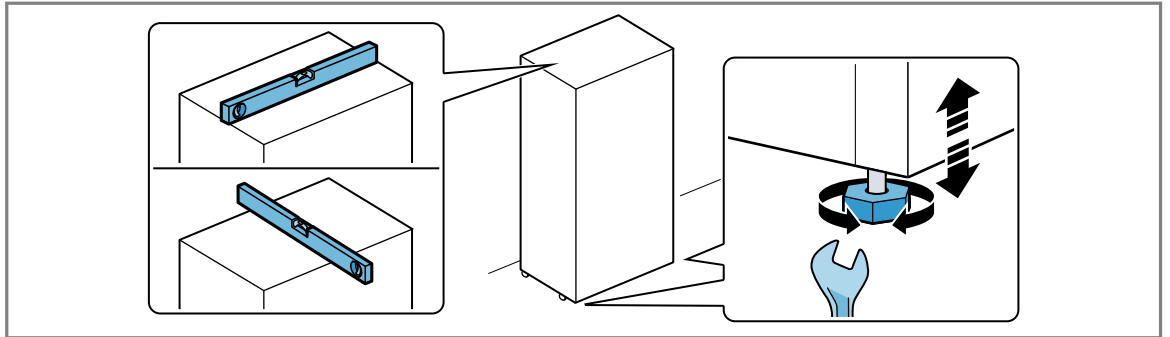
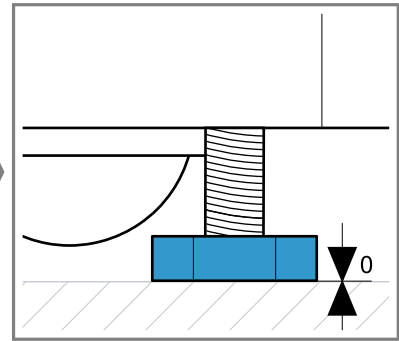
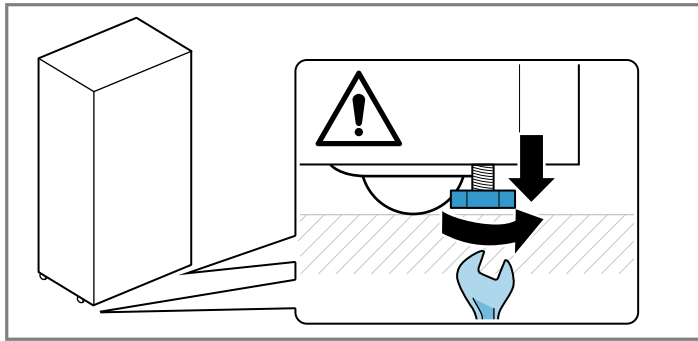
Torx
T 20



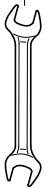


SW27

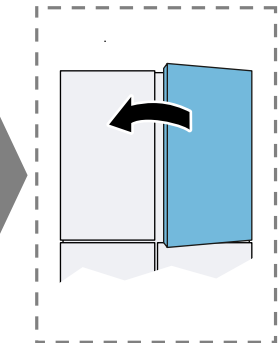
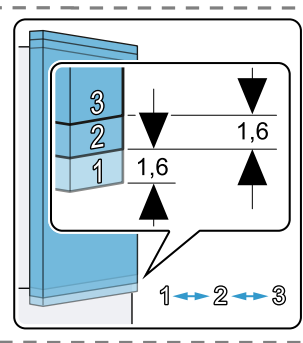
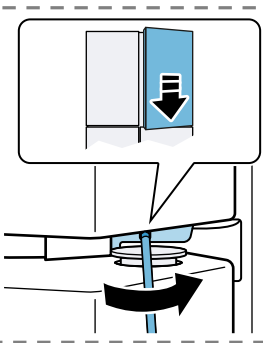
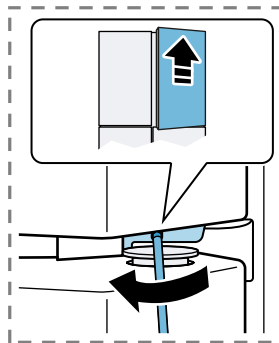
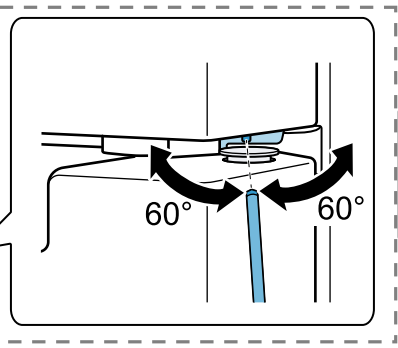
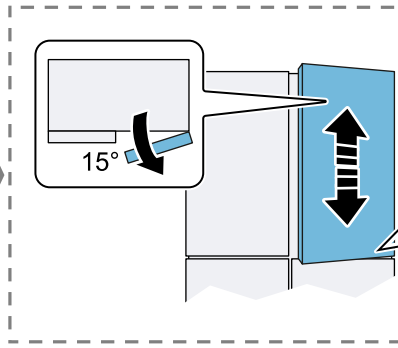
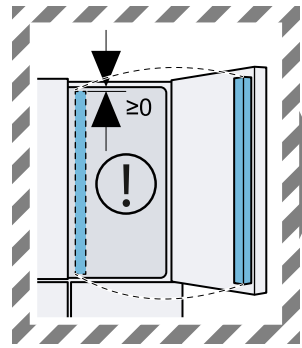
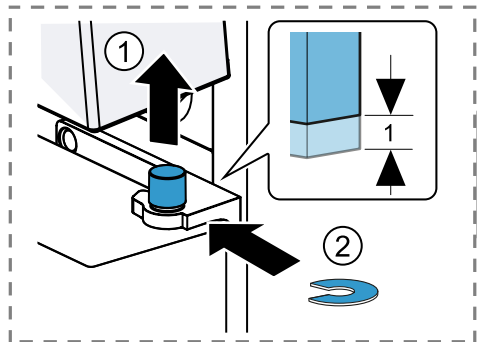
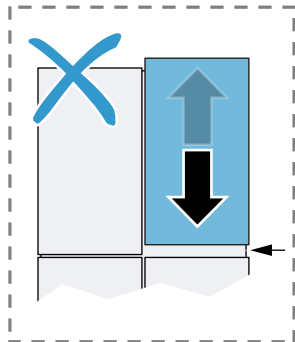
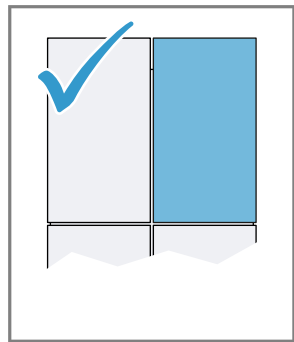




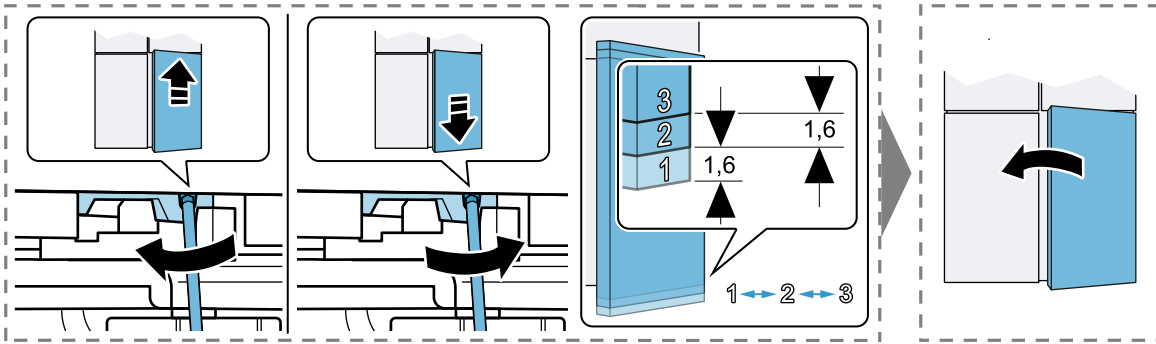
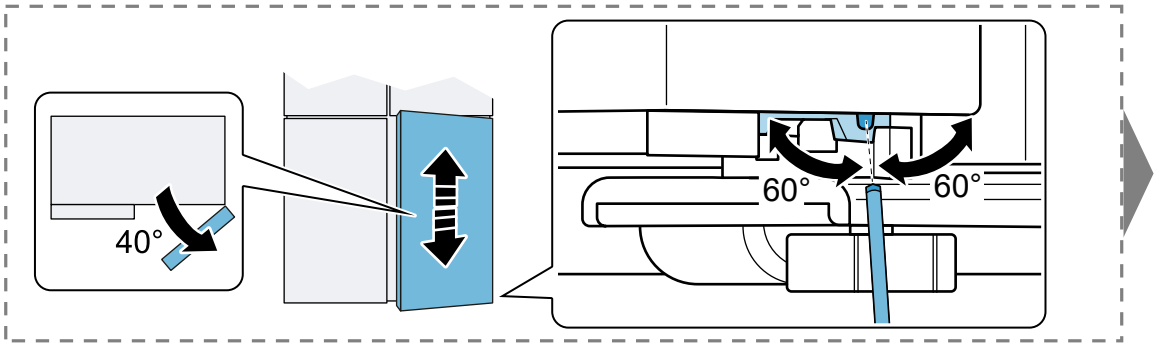
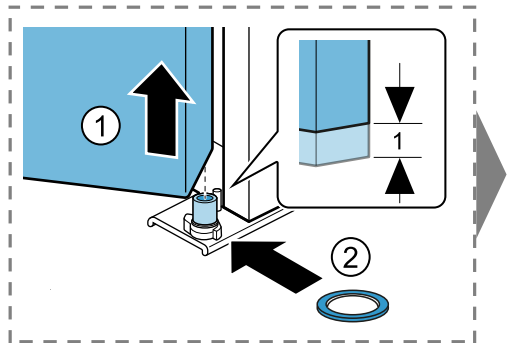
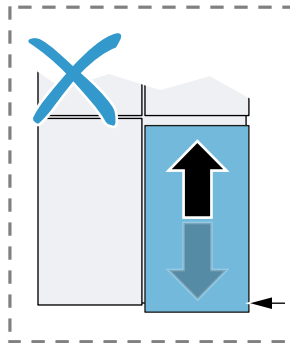
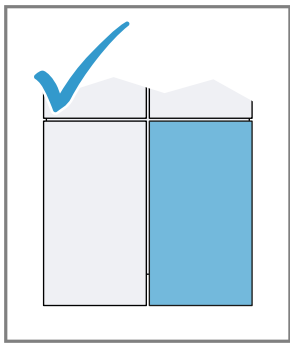
SW27



2x



2x



Torx
T 20

