



**BOSCH**



Register your  
new device on  
MyBosch now and  
get free benefits:  
[bosch-home.com/  
welcome](https://bosch-home.com/welcome)

# მაცივრისა და საყინულეს კომბინაცია

KIN86..

[ka] მომხმარებლის  
სახელმძღვანელო

# დამატებითი ინფორმაციისათვის, იხილეთ ციფრული მომხმარებლის სახელმძღვანელო.



## სარჩევი

<b>1 უსაფრთხოება</b> .....	<b>4</b>		
1.1 ზოგადი მითითებები.....	4	6.5 ბოსტნეულის და ხილის კონტეინერი სინესტის რეგულატორით.....	16
1.2 დანიშნულებისამებრივი გამოყენება.....	4	6.6 კარაქისა და ყველის განყოფილება.....	16
1.3 გამოყენების სპექტრის შეზღუდვა.....	4	6.7 კარის თარო.....	16
1.4 უსაფრთხო ტრანსპორტირება.....	5	6.8 აქსესუარი.....	16
1.5 უსაფრთხო დამონტაჟება.....	5	<b>7 მართვის საფუძვლები</b> .....	<b>17</b>
1.6 უსაფრთხო მოხმარება.....	6	7.1 მოწყობილობის ჩართვა.....	17
1.7 დაზიანებული მოწყობილობა.....	8	7.2 მითითებები ექსპლუატაციისათვის.....	17
<b>2 საკუთრების ზიანის თავიდან აცილება</b> .....	<b>10</b>	7.3 მოწყობილობის გამორთვა....	17
<b>3 გარემოს დაცვა და ეკონომია ...</b>	<b>10</b>	7.4 ტემპერატურის დაყენება.....	17
3.1 შეფუთვის გადაგდება.....	10	<b>8 დამატებითი ფუნქციები</b> .....	<b>18</b>
3.2 ენერჯის დაზოგვა.....	10	8.1 სუპერ-გაგრილება.....	18
<b>4 მონტაჟი და დაერთება</b> .....	<b>11</b>	8.2 სუპერ-გაყინვა.....	18
4.1 შესრულების მოცულობა.....	11	8.3 რეჟიმი "შაბათ".....	18
4.2 დამონტაჟების ადგილის შერჩევის კრიტერიუმი.....	11	<b>9 განგაში</b> .....	<b>19</b>
4.3 მოწყობილობის მონტაჟი.....	12	9.1 კარის განგაში.....	19
4.4 მოწყობილობის მომზადება ექსპლუატაციისათვის.....	12	9.2 ტემპერატურის შეტყობინება.....	19
4.5 დანადგარის ელექტრული შერთება.....	12	<b>10 მაცივრის თარო</b> .....	<b>20</b>
<b>5 გაცნობა</b> .....	<b>13</b>	10.1 რეკომენდაციები პროდუქტის სამაცივრე განყოფილებაში შესანახად.....	20
5.1 მოწყობილობა.....	13	10.2 ტემპერატურული ზონები სამაცივრო განყოფილებაში.....	20
5.2 მართვის პანელი.....	14	10.3 დასაწებებელი "OK".....	20
<b>6 აღჭურვილობა</b> .....	<b>15</b>	<b>11 საყინულე თარო</b> .....	<b>21</b>
6.1 თაროები.....	15	11.1 გაყინვის სიძლიავრე.....	21
6.2 ცვლადი თაროები.....	15		
6.3 ბოთლების თარო.....	15		
6.4 შესანახი კონტეინერი.....	15		

11.2	პროდუქტის განთავსება საყინულე განყოფილების მთელს ფართობზე.....	21	<b>16 კლიენტთა მომსახურების სამსახური .....</b>	<b>32</b>
11.3	რეკომენდაციები პროდუქტის საყინულე განყოფილებაში შესანახად .....	21	16.1 ნაწარმის არტიკული (E- Nr) და ქარხნული ნომერი (FD).....	33
11.4	რეკომენდაციები ახალი პროდუქტის გასაყინად.....	22	<b>17 ტექნიკური მონაცემები.....</b>	<b>33</b>
11.5	გაყინული პროდუქტის შენახვის ვადა -18 °C .....	22		
11.6	გაყინული პროდუქტის გალღვობის მეთოდები.....	22		
<b>12</b>	<b>გალღვობა .....</b>	<b>23</b>		
12.1	სამაცივრო განყოფილების გალღობა .....	23		
12.2	გალღობა საყინულე განყოფილებაში.....	23		
<b>13</b>	<b>წმენდა და მოვლა.....</b>	<b>23</b>		
13.1	მოწყობილობის მომზადება გასაწმენდად. ...	23		
13.2	მოწყობილობის გაწმენდა ...	24		
13.3	გალღობილი წყლის ღარის და დასღვრელი ხვრელის გაწმენდა.....	24		
13.4	გამოიღეთ აღჭურვილობის ნაწილები. ....	25		
13.5	მოწყობილობის დეტალების მოხსნა .....	26		
<b>14</b>	<b>ხარვეზების აღმოფხვრა .....</b>	<b>28</b>		
14.1	ელექტროენერჯის გათიშვა.....	31		
14.2	მოწყობილობის თვითღიაგნოსტიკის შესრულება.....	31		
<b>15</b>	<b>შენახვა და უტილიზაცია .....</b>	<b>32</b>		
15.1	მოწყობილობის ექსპლუატაციიდან ამოღება.....	32		
15.2	ძველი დანადგარების განკარგვა.....	32		



## 1 უსაფრთხოება

დაიცავით უსაფრთხოების ტექნიკის მითითებები.

### 1.1 ზოგადი მითითებები

- წაიკითხეთ ინსტრუქცია საფუძვლიანად.
- შეინახეთ ინსტრუქცია, ისევე როგორც პროდუქტის სხვა ინფორმაციები შემდგომი გამოყენებისათვის ან შემდგომი მეპატრონისათვის.
- ტრანსპორტირებისას მოწყობილობის დაზიანების შემთხვევაში, ნუ ჩართავთ მას.

### 1.2 დანიშნულებისამებრივი გამოყენება

ეს მოწყობილობა მხოლოდ ჩაშენებისათვის არის განკუთვნილი.

მოწყობილობა გამოიყენეთ მხოლოდ:

- პროდუქტების გასაგრძელებლად, გასაყინად და ყინულის კუბიკების მოსამზადებლად.
- კერძო საკუთრებაში მოსახმარებლად სახლის პირობებსა და დახურულ სივრცეებში.
- ზღვის დონიდან არა უმეტეს 2000 მ სიმაღლეზე.

### 1.3 გამოყენების სპექტრის შეზღუდვა

ამ მოწყობილობის გამოყენება ნებადართულია მ წელზე უფროსი ასაკის ბავშვებისათვის და ფიზიკურად, სენსორულად ან გონებრივად შეზღუდული უნარის მქონე ადამიანებისათვის ან გამოცდილებისა თუ ცოდნის არ მქონე პირთათვის, მეთვალყურეობის შემთხვევაში და/ან მოწყობილობის უსაფრთხო მოხმარების შესწავლის შემდეგ, თუ მათთვის გასაგებია არასწორ მოხმარებასთან დაკავშირებული რისკები.

ბავშების თამაში მოწყობილობასთან დაუშვებელია.

გაწმენდითი სამუშაოები, ისევე როგორც დანადგარის ტექნიკური მომსახურება დაუშვებელია განხორციელდეს ბავშვების მიერ მეთვალყურეობის გარეშე.

## 1.4 უსაფრთხო ტრანსპორტირება

### **⚠ გაფრთხილება – დაზიანების მიღების საშიშროება!**

დანადგარის მაღალ წონას აწევისას დაზიანების განპირობება შეუძლია.

- ▶ დანადგარი არ ასწიოთ მარტომ.

## 1.5 უსაფრთხო დამონტაჟება

### **⚠ გაფრთხილება – ელექტრული შოკის საშიშროება!**

საშიშია არაკვალიფიცირებული ინსტალაცია.

- ▶ მოწყობილობის შეერთება და ექსპლუატაცია უნდა ხდებოდეს ტიპის ნიშნულზე მოცემული მნიშვნელობების შესაბამისად.
  - ▶ უსაფრთხოების ზომების დაცვით დაყენებულ შტეფსელში მოწყობილობა ცვლადი დენით უნდა შეერთდეს.
  - ▶ სახლის ელექტრული მონტაჟების დამცავი სისტემა ჯეროვნად უნდა იყოს დაყენებული.
  - ▶ აკრძალულია მოწყობილობის აღჭურვა გარე გადამრთველით, მაგალითად, ტაიმერით ან დისტანციური მართვის პულტით.
  - ▶ თუ მოწყობილობა დამონტაჟებულია, ქსელთან დამაკავშირებელი კაბელის შტეფსელი თავისუფლად უნდა იყოს ხელმისწვდომი; ხოლო თუ თავისუფალი წვდომა შეუძლებელია, უნდა მოხდეს ფიქსირებულ (მუდმივ) ელექტრო-ინსტალაციაში გათიშვის მოწყობილობის ჩამონტაჟება/ჩაშენება მონტაჟის პირობების თანახმად.
  - ▶ დანადგარის დაყენებისას ყურადღება მიაქციეთ, რომ ქსელის გაყვანილობა არ მოიჭეჭყოს ან დაზიანდეს.
- საფრთხის შემცველია ქსელის შეერთების დაზიანებული იზოლაცია.
- ▶ არ დაუშვათ ელექტროენერჯის მწურის კონტაქტი სითბოს წყაროსთან.

**⚠ გაფრთხილება – აფეთქების საშიშროება!**

თუ მოწყობილობის სავენტილაციო ხვრელები დაკეტილია, რეფრაგენტის გამოჟონვისას წარმოიქმნება აალებადი ჰაერ-აიროვანი ნაზავი.

- ▶ არ დაკეტოთ სავენტილაციო ხვრელები მოწყობილობის კორპუსში ან ჩასაშენებელ კორპუსში.

**⚠ გაფრთხილება – ხანძრის საშიშროება!**

დამაგრძელებელი დენის კაბელის ან არანებადართული გადამყვანების (ადაპტერის) გამოყენება საშიშია.

- ▶ არ გამოიყენოთ დამაგრძელებელი კაბელები, ან მრავლობითი შტეფსელები.
- ▶ გამოიყენეთ მხოლოდ მწარმოებლის მიერ დაშვებული გადამყვანი (ადაპტერი) და ელექტრომიწოდების შნური.
- ▶ თუ ელექტრომიწოდების შნური ძალიან მოკლეა და არ გაქვთ უფრო გრძელი, დაუკავშირდით ელექტრიკოსს, რათა მოახდინოს სახლში მონტაჟის ადაპტირება.

პორტატულ მრავლობით შტეფსელებს ან პორტატულ ქსელის კვანძებს, შეუძლიათ გადახურება და ამით ხანძრის გამოწვევა.

- ▶ არ განათავსოთ მრავლობითი შტეფსელები ან პორტატული ქსელი კვანძები მოწყობილობის უკანა კედელზე.

## 1.6 უსაფრთხო მოხმარება

**⚠ გაფრთხილება – ელექტრული შოკის საშიშროება!**

სინოტივის შეჭრას, ელექტრო შოკის გამოწვევა შეუძლია.

- ▶ გამოიყენეთ მოწყობილობა მხოლოდ დახურულ შენობაში.
- ▶ არ გამოიყენოთ მოწყობილობები ძალიან მაღალი ტემპერატურის ან სინესტის დროს.
- ▶ დანადგარის საწმენდად არ გამოიყენოთ ორთქლით მწმენდავი ან მაღალი წნევით საწმენდი საშუალებები.

**⚠ გაფრთხილება – გაგუდვის საშიშროება!**

ბავშვებმა შესაძლოა შესაფუთი მასალა თავზე ჩამოიცივან და შიგნით გაეხვიონ, რაც დახრჩობის საფრთხეს ქმნის.

- ▶ შესაფუთი მასალა ბავშვებს მოარიდეთ.
- ▶ არ მისცეთ ბავშვებს უფლება ითამაშონ შესაფუთი მასალებით.

ბავშვებს შეუძლიათ პატარა ნაწილები შეისუნთქონ ან გადაყლაპონ და ამით დაიხრჩონ.

- ▶ მოარიდეთ ბავშვებს პატარა ნაწილები.
- ▶ არ მისცეთ ბავშვებს უფლება პატარა ნაწილებით ითამაშონ.

**⚠ გაფრთხილება – აფეთქების საშიშროება!**

თუ მაცივებელი აგენტის კონტური დაზიანებულია, აალებადი მაცივებელმა აგენტმა შესაძლოა გამოჟონოს და გამოიწვიოს აფეთქება.

- ▶ არ გამოიყენოთ მექანიკური აღჭურვილობა ან საშუალება, გარდა მწარმოებლის მიერ რეკომენდირებულია, გალღობის დაჩქარებისთვის.
- ▶ გაყინული პროდუქტი გააცალკევეთ ბლაგვი საგნით, მაგალითად: კოვზის ხის ტარით.

აალებადი აირებით-გამდევენებით პროდუქტით და აფეთქებადი ნივთიერებებით, მაგალითად: აეროზოლის ბალონები, შესაძლოა აფეთქდეს.

- ▶ არ შეინახოთ აალებადი აირებით-გამდევენებით პროდუქტი ან აფეთქებადი ნივთიერებები მოწყობილობაში.

**⚠ გაფრთხილება – ხანძრის საშიშროება!**

მოწყობილობაში ელექტრო ხელსაწყოების (მაგ. გამათბობლები ან ელექტრო ყინულის წარმომქმნელი) გამოყენებამ შესაძლოა გამოიწვიოს ხანძარი.

- ▶ არ გამოიყენოთ ელექტრო ხელსაწყოები მოწყობილობაში.

**⚠ გაფრთხილება – დაზიანების მიღების საშიშროება!**

გაზიანი სასმელის ქილები შესაძლოა დასკდეს.

- ▶ ნუ მოათავსებთ გაზიან სასმელებს საყინულეში.

თვალების დაზიანება აალებადი რეფრაგენტის და მავნე აირების გაჟონვის შედეგად.

- ▶ არ დააზიანოთ მაცივრის აგენტი მიღები და იზოლაცია.

**⚠ გაფრთხილება – ცივი დამწვრობის საშიშროება!**

გაყინულ პროდუქტებთან და ცივ ზედაპირებთან კონტაქტმა შესაძლოა ცივი დამწვრობა გამოიწვიოს.

- ▶ გაყინული პროდუქტს არასოდეს შეეხოთ საყინულე თაროდან გამოღებისთანავე.

- ▶ თავიდან აირიდეთ გაყინულ პროდუქტებთან, ყინულთან და საყინულის ზედაპირებთან კანის ხანგრძლივი კონტაქტი.

**⚠ გაფრთხილება – ჯანმრთელობის დაზიანების საშიშროება!**  
საკვების დაბინძურების თავიდან აცილებისთვის, დაიცავით ქვენოთ მოყვანილი მითითებები.

- ▶ ხანგრძლივი დროით გახსნილი კარის შემთხვევაში, მოწყობილობის განყოფილებებში შესაძლოა საგრძნობლად მოიმატოს ტემპერატურამ.
- ▶ პერიოდულად გაწმინდეთ ზედაპირები, რომელიც შესაძლოა საკვებს ან დრენაჟის გამოშვებულ ნაწილებს შეეხოს.
- ▶ შეინახეთ უმი ხორცი და თევზი მაცივრის შესაბამის კონტეინერში, რათა ისინი არ შეეხოს და არ დაეწვეთოს სხვა პროდუქტს.
- ▶ თუ მაცივარი/საყინულე დიდხანს დგას, გამორთეთ მოწყობილობა, გააღვეთ, გაწმინდეთ და დატოვეთ კარი ღია, რათა თავი აარიდოთ დაობებას.

მოწყობილობის ელემენტები, რომელიც ლითონის არის ან გარედან ჰგავს ლითონს, შესაძლოა შეიცავდეს ალუმინს. მჟავა პროდუქტების ალუმინის ელემენტებთან კონტაქტისას, ალუმინის იონები აღწევს პროდუქტში.

- ▶ არ გამოიყენოთ საკვებში მსგავსი პროდუქტი.

## 1.7 დაზიანებული მოწყობილობა

**⚠ გაფრთხილება – ელექტრული შოკის საშიშროება!**  
საფრხთის შემცველია დაზიანებული მოწყობილობა ან დაზიანებული ქსელის კაბელი.

- ▶ არასოდეს გამოიყენოთ დაზიანებული მოწყობილობა.
- ▶ აკრძალულია ქსელის კაბელის მოქაჩვა, მოწყობილობის ელექტროქსელიდან გამოსართავად. გამოსწიეთ შტეფსელიდან ქსელის კაბელის ჩანგალი.
- ▶ მოწყობილობის ან ქსელის კაბელის დაზიანების შემთხვევაში დაუყოვნებლივ გამოიღეთ ჩანგალი შტეფსელიდან და გამორთეთ დამცველი დამცველების ბლოკში.
- ▶ დაუკავშირდით კლიენტთა მომსახურებას. → გვერდი 32



არაკვალიფიცირებული შეკეთებისას მოწყობილობა შესაძლოა გახდეს საფრთხის წყარო.

- ▶ მოწყობილობის შეკეთება ნებადართულია მხოლოდ კვალიფიცირებული სპეციალისტისთვის.
- ▶ მოწყობილობის შეკეთებისთვის შეიძლება მხოლოდ ორიგინალური ნაწილების გამოყენება.
- ▶ თუკი თქვენს დანადგარს დაუზიანდა ქსელში შემართებული ან თქვენი დანადგარის სხვა დანადგარებთან დამაკავშირებელი კაბელი, აუცილებელია მისი ქსელთან შემართებული ან სხვა დანადგარებთან დამაკავშირებელი სპეციალური კაბელებით შეცვლა, რომელთა შექმნაც შესაძლებელია მწარმოებელთან ან კლიენტთა მომსახურების სამსახურში.

**⚠ გაფრთხილება – ხანძრის საშიშროება!**



თუ მიღები დაზიანებულია, შესაძლებელია აალებადი რეფრაგენტი და მავნე გაზები გამოდინდეს და აალებს.

- ▶ მოარიდეთ მოწყობილობას ცეცხლი და აალების წყაროები.
- ▶ გაანიავეთ ოთახი.
- ▶ გამორთეთ მოწყობილობა. → გვერდი 17
- ▶ გამორთეთ ქსელის გაყვანილობის შტეკერი ან უსაფრთხოების ყუთიდან გამორთეთ მოწყობილობა.
- ▶ დაუკავშირდით კლიენტთა მომსახურებას. → გვერდი 32

## 2 საკუთრების ზიანის თავიდან აცილება

### ყურადღება!

პედესტალს, გამოსაწევი ელემენტების და მოწყობილობის კარების დასაჯდომად ან ასასვლელად გამოყენებამ შესაძლოა მოწყობილობა დააზიანოს.

- ▶ ნუ დააბიჯებთ ან დაეყრდნობით პედესტალს, გამოსაწევი ელემენტს ან კარს.

ზეთის ან საპონის პლასტმასის დეტალებზე და კარის შემამჭიდროებელზე მოხვედრისას ისინი ფოროვანი ხდება.

- ▶ პლასტმასის ნაწილები და კარის იზოლაციები ზეთსა და ცხიმს მოარიდეთ.

მოწყობილობის ელემენტები, რომელიც ლითონის არის ან გარედან ჰგავს ლითონს, შესაძლოა შეიცავდეს ალუმინს. მყავას შემცველ პროდუქტთან შეხებისას ალუმინი კოროზირდება და ფერს იცვლის.

- ▶ შეინახეთ პროდუქტი მოწყობილობაში მხოლოდ შეფუთულ მდგომარეობაში.

აღჭურვილობის და აქსესუარების ჭურჭლის სარეცხ მანქანაში გარეცხვისას, ისინი შესაძლოა დეფორმირებულ იქნას და ფერში შეიცვალოს.

- ▶ მოწყობილობის დეტალები და აღჭურვილობა არ გარეცხოთ ჭურჭლის სარეცხ მანქანაში.

## 3 გარემოს დაცვა და ეკონომია

### 3.1 შეფუთვის გადაგდება

შესაფუთი მატერიალი ეკოლოგიურად უსაფრთხოა და შესაძლებელია განმეორებითი გამოყენება.

- ▶ თითოეული შემადგენელი ნაწილი დამოუკიდებლად განკარგეთ შესაბამისი ტიპის მიხედვით.

### 3.2 ენერჯის დაზოგვა

ამ მითითებების გამოყენების შემთხვევაში თქვენი დანადგარი ნაკლებ ენერჯიას გამოიყენებს.

### დამონტაჟების ადგილის არჩევა

- მოარიდეთ მოწყობილობა პირდაპირ მზის სხივებს.
- მოწყობილობა, მაქსიმალური დისტანციით მოათავსეთ სითბოს გამომცემ დანადგარებთან, ქურასთან და სხვა სითბოს წყაროებთან:
  - დაიცავით 30 მმ დისტანცია ელექტრო ან გაზის ქურებთან.
  - დაიცავით 300 მმ დისტანცია ზეთის ან ქვანახშირის ლუმელთან.
- არ დახუროთ და არ დაბლოკოთ გარე სავენტილაციო ხვრელები.

### ელექტროენერჯის ეკონომია გამოყენებისას

**შენიშვნა:** აღჭურვილობის ნაწილების განაწილება მოწყობილობის მიერ ენერჯის მოხმარებაზე გავლენას არ ახდენს.

- განსენით მოწყობილობა ხანმოკლე დროით და ფრთხილად დახუროთ.

- არასოდეს დახუროთ და არ დაბლოკოთ შიდა ან გარე სავენტილაციო ხვრელები.
- შესყიდული საკვები თერმო ჩანთით გადაიტანეთ და სწრაფად შედგით მოწყობილობაში.
- შენახვამდე ცხელი პროდუქტები და სასმელები გააგრილეთ..
- გაყინული პროდუქტები გადნობისათვის მაცივარში ჩადეთ, რომ მათი სიცივე გამოიყენოთ.
- პროდუქტებსა და უკანა კედელს შორის ყოველთვის დატოვეთ ადგილი.

## 4 მონტაჟი და დაერთება

### 4.1 შესრულების მოცულობა

განფუთვისას შეამოწმეთ ყველა ნაწილი ტრანპორტირების დაზიანებაზე. ეჭვის შემთხვევაში მიმართეთ თქვენს მოვაჭრეს ან ჩვენს კლიენტთა მომსახურების სამსახურს → გვერდი32.

- მიწოდების პაკეტი შედგება:
- ჩასაშენებელი მოწყობილობა
  - აღჭურვილობის ელემენტები და აქსესუარები<sup>1</sup>
  - სამონტაჟო მასალა
  - მონტაჟის ინსტრუქცია
  - მოხმარების ინსტრუქცია
  - მომსახურების ჩამონათვალი
  - გარანტიის ფურცელი<sup>2</sup>
  - ენერგომოხმარების შესახებ ეტიკეტი
  - ინფორმაცია ენერგომოხმარების და ხმაურის შესახებ

<sup>1</sup> დანადგარის აღჭურვილობისამებრ

<sup>2</sup> არ ვრცელდება ყველა ქვეყანაზე

### 4.2 დამონტაჟების ადგილის შერჩევის კრიტერიუმი

**⚠ გაფრთხილება აფეთქების საშიშროება!**  
 ძალიან მცირე შენობაში რეფრაგენტის გაჟონვისას შესაძლოა წარმოიქმნას აალებადი ჰაერ-აიროვანი ნაზავი.  
 ▶ მოწყობილობა დაამონტაჟეთ მხოლოდ მინიმუმ 1 მ<sup>3</sup> 8 გ რეფრაგენტზე. რეფრაგენტის ოდენობა მითითებულია ტიპის ნიშნულზე. → "მოწყობილობა", გამ. 1/6, გვერდი14

მოწყობილობის წონა მოდელის შესაბამისად შეიძლება ვარირებდეს 65 კგ-მდე. რათა გაუძლოს მოწყობილობის წონას, ზედაპირი, რომელზეც უნდა განათავსოთ, საკმარისად გამძლე უნდა იყოს.

**დასაშვები ოთახის ტემპერატურა**  
 ოთახის დასაშვები ტემპერატურა დამოკიდებულია მოწყობილობის კლიმატურ კლასზე. კლიმატური კლასი მითითებულია ტიპის ნიშნულზე.→ "მოწყობილობა", გამ. 1/6, გვერდი14

კლიმატური კლასი	დასაშვები ოთახის ტემპერატურა
SN	10–32 °C
N	16–32 °C
ST	16–38 °C
T	16–43 °C

დასაშვები ოთახის ტემპერატურაზე, მოწყობილობა სრულიად ფუნქციონალურია.

## ka მონტაჟი და დაერთება

თუ SN კლიმატური კლასის მოწყობილობას უფრო ცივ ოთახის ტემპერატურაზე ფუნქციონირებს, მისი დაზიანების გამორიცხვა მხოლოდ 5 °C-მდე ოთახის ტემპერატურისას.

### ნიშის ზომები

გაითვალისწინეთ ნიშის ზომები მასში მოწყობილობის ჩაშენებისას. სხვადასხვა ზომების შემთხვევაში შესაძლოა პრობლემები მოწყობილობის ჩაშენებისას.

### ნიშის სიღრმე

დააყენეთ მოწყობილობა ნიშის რეკომენდირებულ სიღრმეში – 560 მმ.

უფრო მცირე სიღრმისას მცირედად იზრდება ენერჯის მოხმარება. ნიშის სიღრმე უნდა შეადგენდეს მინიმუმ 550 მმ.

### ნიშის სიგანე

მოწყობილობას ესაჭიროება ავეჯის ნიში შიდა სიგანით მინიმუმ 560 მმ.

### მოწყობილობების ერთმანეთზე (Over-and-Under) ან გვერდი-გვერდ დაყენება (Side-by-Side)

თუ გასურთ ორი მაცივრის გვერდი-გვერდ ან ერთმანეთზე განთავსება, მაშინ მათ შორის უნდა დარჩეს მინიმუმ 150 მმ მანძილი. მინიმალური მანძილის დაცვის გარეშე დამონტაჟება დაშვებულია ცალკეული მოდელის მოწყობილობებისთვის. მოცემული საკითხი დააზუსტეთ სპეციალიზირებულ მაღაზიაში ან სამწარეულოს დაგეგმვის სპეციალისტთან.

## 4.3 მოწყობილობის მონტაჟი

- ▶ დაამონტაჟეთ მოწყობილობა დართული ინსტრუქციის შესაბამისად.

## 4.4 მოწყობილობის მომზადება ექსპლუატაციისთვის

1. გამოიღეთ საინფორმაციო მასალა.
2. მოხსენით დამცავი ფირი და სატრანსპორტო სამაგრები, როგორცაა წებოვანი ლენტა და მუყაო.
3. პირველი გამოყენების წინ გაწმინდეთ მოწყობილობა.  
→ გვერდი 24

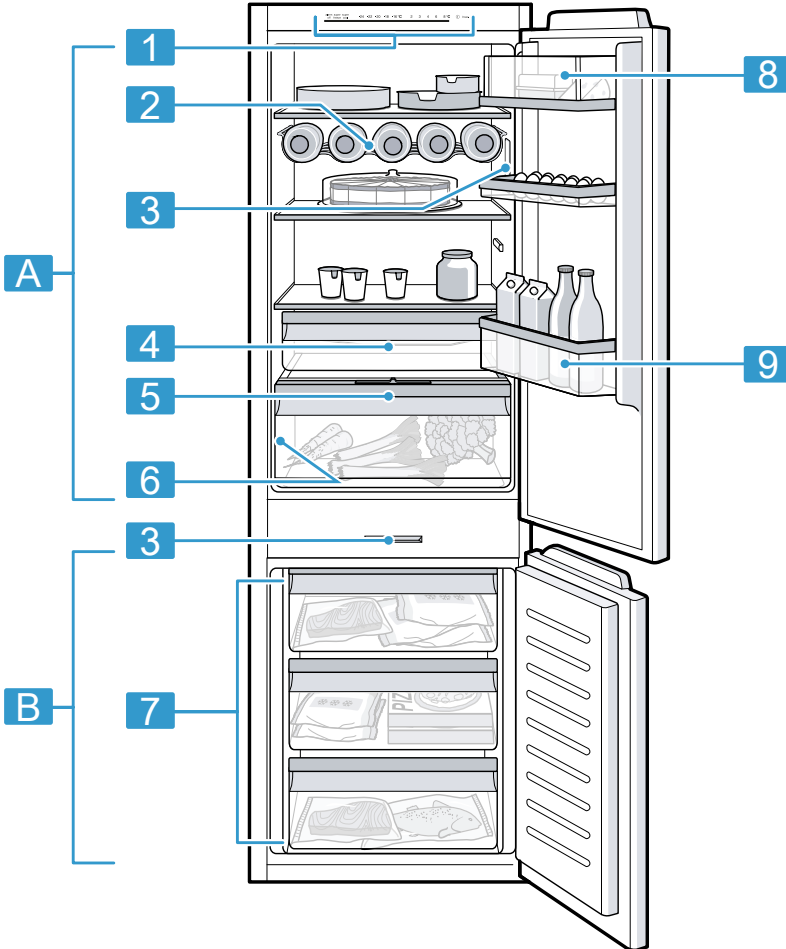
## 4.5 დანადგარის ელექტრული შეერთება

1. შეაერთეთ დანადგარში დენის შტეკერი.
  2. დანადგარის სიახლოვეს მდებარე შტეფსელში შეაერთეთ დანადგარში შეერთებული დენის წყაროს შტეკერი.  
შეერთების მონაცემები მოცემულია დანადგარის ტიპის ნიშნულზე. → "მოწყობილობა", გამ. 1/6, გვერდი 14
  3. ქსელის შტეკერი მყარ ჯდომაზე შეამოწმეთ.
- ✓ დანადგარი ახლა მზადაა ექსპლუატაციისათვის.

## 5 გაცნობა

### 5.1 მოწყობილობა

აქ თქვენ იხილავთ თქვენი დანადგარის შემადგენელი ნაწილების მიმოხილვას.



**1**

**A** სამაცივრო განყოფილება  
→ გვერდი 20

**B** საყინულე განყოფილება  
→ გვერდი 21

**1** მართვის პანელი  
→ გვერდი 14

**2** ბოთლების თარო  
→ გვერდი 15

**ka** გაცნობა

- 3** განათება

---

- 4** შესანახი კონტეინერი  
→ გვერდი15

---

- 5** ბოსტნეულის და ხილის კონტეინერი სინესტის რეგულატორით  
→ გვერდი16

---

- 6** ტიპის ნიშნული  
→ გვერდი33

---

- 7** გაყინული პროდუქტის რეზერვუარი → გვერდი26

- 8** კარაქისა და ყველის განყოფილება → გვერდი16

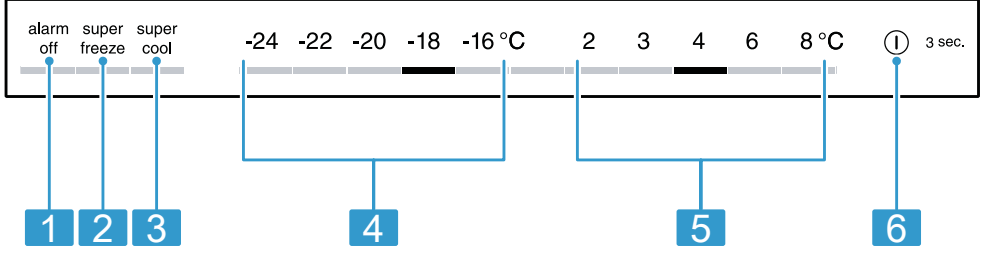
---

- 9** კარის თარო დიდი ბოთლებისთვის  
→ გვერდი16

**შენიშვნა:** აღჭურვილობის ელემენტები და თქვენი მოწყობილობის ზომა შესაძლოა განსხვავდებოდეს გამოსახულისგან.

**5.2 მართვის პანელი**

მართვის პანელის მეშვეობით თქვენ შეგიძლიათ თქვენი მოწყობილობის ყველა ფუნქციის დაყენება და მუშაობის რეჟიმის შესახებ ინფორმაციის მიღება.



- 2**

---

- 1** alarm თიშავს გაფრთხილების სიგნალს.

---

- 2** super (საყინულე განყოფილება) რთავს და თიშავს სუპერ-გაყინვა.

---

- 3** super (სამაცივრო განყოფილება) რთავს და თიშავს სუპერ-გაგრილება.

- 4** გამოსახავს საყინულე განყოფილების ტემპერატურას °C.

---

- 5** გამოსახავს სამაცივრო განყოფილების ტემპერატურას °C.

---

- 6** ① 3 sec. თიშავს ან რთავს მოწყობილობას.

## 6 აღჭურვილობა

თქვენი მოწყობილობის კომპლექტაცია დამოკიდებულია მოდელზე.

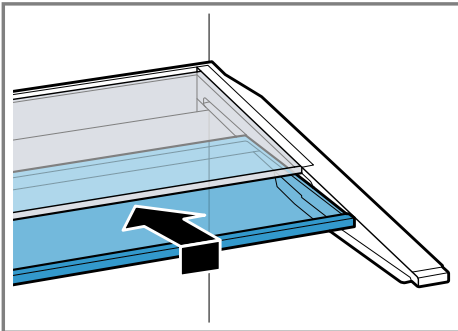
### 6.1 თაროები

თუ გსურთ თაროს გადაადგილება, გამოიღეთ და შედგით სხვა ადგილას.

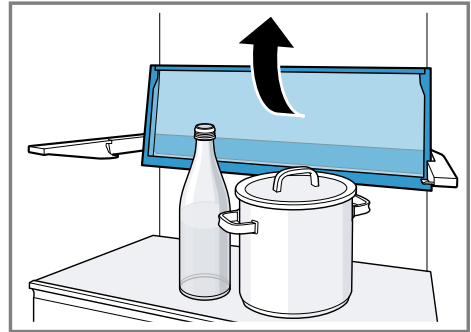
→ "თაროების მოხსნა", გვერდი 25

### 6.2 ცვლადი თაროები

გამოიყენეთ ცვლადი თარო მაღალ ტარაში პროდუქტების შესანახად ქვედა თაროზე, მაგალითად, ქილებში ან ბოთლებში. თქვენ შეგიძლიათ გამოსწიოთ თაროს წინა მონაკვეთი, ხოლო შემდეგ შედგათ ის იგივე თაროს უკანა მონაკვეთში.



იმისათვის, რომ მიიღოთ მეტი ადგილი შესანახად, თქვენ შეგიძლიათ ცვლადი თაროს წინა და უკანა მონაკვეთების ზემოთ აწევა.



### 6.3 ბოთლების თარო

გამოიყენეთ ბოთლების თარო ბოთლების უსაფრთხო შენახვისთვის.

თუ გსურთ ბოთლების თაროს გადაადგილება, გამოიღეთ და შედგით სხვა ადგილას.

→ "თაროების მოხსნა", გვერდი 25

### 6.4 შესანახი კონტეინერი

შესანახ კონტეინერში იქმნება უფრო დაბალი ტემპერატურა, ვიდრე სამაცივრო განყოფილებაში. შესაძლოა დროებით გამოვლინდეს 0°C -ზე დაბალი ტემპერატურა.

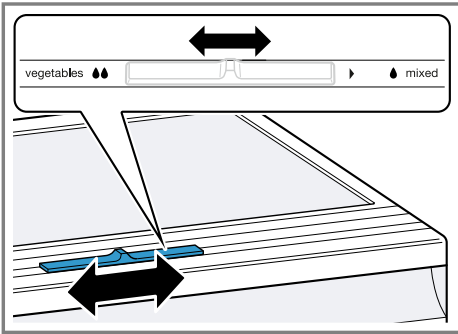
იმისათვის, რომ შესანახ კონტეინერში ტემპერატურამ მიაღწიოს 0 °C, სამაცივრო განყოფილების ტემპერატურა დააყენეთ 2 °C. → გვერდი 17  
შესანახ კონტეინერში დააყენეთ უფრო დაბალი ტემპერატურა, რათა შეინახოთ მალფუჭებადი პროდუქტი, მაგალითად: თევზი, ხორცი და ძეხვი.

### 6.5 ბოსტნეულის და ხილის კონტეინერი სინესტის რეგულატორით

შეინახეთ ახალი ხილი და ბოსტნეული შეფუთვის გარეშე მათ კონტეინერში.

დაჭრილ ხილს და ბოსტნეულს დააფარეთ ხუფი ან შეინახეთ ჰერმეტიკულ შეფუთვაში.

სინოტივის რეგულატორით შესაძლებელია ბოსტნეულის სათავსოში ჰაერის ტენიანობის მორგება. ამის დახმარებით, ხილი და ბოსტნეული ორჯერ უფრო მეტ ხანს შეგიძლიათ შეინახოთ ვიდრე ჩვეულებრივი დასაწყობებისას.



ხილის და ბოსტნეულის კონტეინერში სინესტის რეგულატორით ჰაერის სინესტის დაყენება ჩასატვირთი პროდუქტის ტიპზე და რაოდენობაზე დამოკიდებულად:

- დაბალი სინესტე ♠ უმეტესად ხილის შენახვისას, შერეული ან მაღალი დატვირთვისას.
- მაღალი სინესტე ♠♠ უმეტესად ბოსტნეულის შენახვისას და დაბალი დატვირთვისას.

შესანახი ოდენობის მიხედვით, შენახულმა პროდუქტებმა, ბოსტნეულის და ხილის კონტეინერში შესაძლოა კონდენსაცია გამოიწვიოს.

კონდენსანტი მშრალი ჩვარით გაამშრალეთ და სინესტის რეგულატორის მეშვეობით დააყენეთ ჰაერის დაბალი სინესტე. ხარისხის და არომატის შენარჩუნებისთვის, სიცივისადმი მგრძობიარე ხილი და ბოსტნეული, მაგ.: ანანასი, ბანანი, ციტრუსეული, კიტრი, ყაბაყი, წიწკა, ჰომიდორი და კარტოფილი შეინახეთ მაცივრის გარეშე, 8-დან 12 °C-მდე.

### 6.6 კარაქისა და ყველის განყოფილება

კარაქი და მყარი ყველი შეინახეთ კარაქისა და ყველის განყოფილებაში.

### 6.7 კარის თარო

თუ გასურთ გადაანაცვლოთ კარის უჯრები, გამოიღეთ ისინი და დააყენეთ სხვა ადგილას.  
→ "კარის თაროების მოხსნა", გვერდი 25

### 6.8 აქსესუარი

გამოიყენეთ ორიგინალი აქსესუარები. ისინი ადაპტირებულია მოცემული მოწყობილობისთვის. თქვენი დანადგარის აქსესუარები მოდელის მიხედვით შეიძლება ვარირებდეს.

#### კვერცხის ღარი

კვერცხების უსაფრთხო შენახვისთვის გამოიყენეთ კვერცხის ღარი.

#### ყინულის კუბიკების რეზერვუარი

გამოიყენეთ ყინულის კუბიკების რეზერვუარი ყინულის მოსამზადებლად.



## ყინულის კუბიკების წარმოება

ყინულის კუბიკების მომზადებისთვის გამოიყენეთ მხოლოდ სასმელი წყალი.

1. შეავსეთ ყინულის კუბურების კონტეინერი სასმელი წყლით  $\frac{3}{4}$ -ზე და შედგით საყინულე განყოფილებაში.

ყინულის კუბიკები გამოიღეთ ბლაგვი საგნით, მაგალითად: კოვზის ხის ტარით.

2. ყინულის კუბიკის გამოთავისუფლებისათვის, ის გამდინარე წყალს შეუშვირეთ ან მსუბუქად შეანჯღრიეთ.

## 7 მართვის საფუძვლები

### 7.1 მოწყობილობის ჩართვა

1. მოწყობილობის ელექტროობაში შეერთება → გვერდი 12

**შენიშვნა:** თუ წარსულში მოწყობილობა გამორთული იყო მართვის პანელის მეშვეობით, დააჭირეთ და გეჭიროთ ① 3 sec. 3 წამის განმავლობაში.

- ✓ მოწყობილობა იწყებს გაციებას.
  - ✓ ისმის გამაფრთხილებელი სიგნალი, ტემპერატურის ინდიკატორი ციმციმებს (საყინულე განყოფილება) და "alarm", რადგან საყინულე განყოფილებაში ძალიან თბილა.
2. გამორთეთ გაფრთხილების სიგნალი ღილაკით **alarm**.
    - ✓ "alarm" ჩაქრება, როგორც კი მიაღწევს ტემპერატურის განსაზღვრულ მნიშვნელობას.
  3. სასურველი ტემპერატურის დაყენება. → გვერდი 17

### 7.2 მითითებები ექსპლუატაციისათვის

- მოწყობილობის ჩართვისას დაყენებული ტემპერატურა მიღწეული იქნება რამოდენიმე საათის შემდეგ. არ ჩატვირთოთ პროდუქტი, სანამ არ იქნება მიღწეული დაყენებული ტემპერატურა.
- მოწყობილობის კორპუსი საყინულე განყოფილების ზონაში დროებით ოდნავ ცხელდება. ეს კარის იზოლაციის განყოფილებაში თავიდან იცილებს კონდენსატის წარმოქმნას.
- დახურული კარით შესაძლოა ვაკუუმის წარმოქმნა. კარის გამოსნა უფრო ძნელი იქნება. დაელოდეთ, სანამ უარყოფითი წნევა არ გასაწორდება.
- მოწყობილობის შიდა ტემპერატურა დამოკიდებულია შემდეგ ფაქტორებზე:
  - მოწყობილობის გამოხსნის სიხშირე
  - ჩატვირთვის მოცულობა
  - ახლად ჩატვირთული პროდუქტის ტემპერატურა
  - გარემოს ტემპერატურა
  - პირდაპირი მზის სხივების ზემოქმედება

### 7.3 მოწყობილობის გამორთვა

- ▶ დააჭირეთ და გეჭიროთ ① 3 sec. 3 წამის განმავლობაში.

### 7.4 ტემპერატურის დაყენება

#### სამაცივრო განყოფილების ტემპერატურის დაყენება

- ▶ დააჭირეთ საჭირო ტემპერატურის არჩევამდე.

## ka დამატებითი ფუნქციები

სამაცივრო განყოფილების რეკომენდირებული ტემპერატურაა 4 °C.  
→ "დასაწებებელი "OK"",  
გვერდი 20

### საყინულე განყოფილებაში ტემპერატურის დაყენება

- ▶ დააჭირეთ საჭირო ტემპერატურის არჩევამდე. საყინულე განყოფილების რეკომენდირებული ტემპერატურა შეადგენს -18 °C.

---

## 8 დამატებითი ფუნქციები

გაიგეთ, როგორ დამატებითი ფუნქციებს ითავსებს თქვენი მოწყობილობა.

### 8.1 სუპერ-გაგრილება

სუპერ-გაგრილება ჩართვისას სამაცივრო განყოფილებაში გაგრილება ხდება მაქსიმალურად ინტენსიური.

ჩართეთ სუპერ-გაგრილება სამაცივრო განყოფილებაში დიდი ოდენობით პროდუქტის განთავსების წინ.

**შენიშვნა:** თუ სუპერ-გაგრილება ჩართულია, ამას შეუძლია საექსპლუატაციო ხმაურის გამოწვევა.

### სუპერ-გაგრილება ჩართვა

- ▶ დააჭირეთ **super** (სამაცივრო განყოფილება)-ს.
- ✓ "super" (სამაცივრო განყოფილება) ანათებს.

**შენიშვნა:** დაახ. 6 საათის შემდეგ მოწყობილობა გადადის მუშაობის ჩვეულებრივ რეჟიმში.

### სუპერ-გაგრილება -ის გამორთვა

- ▶ დააჭირეთ **super** (სამაცივრო განყოფილება).

### 8.2 სუპერ-გაყინვა

სუპერ-გაყინვა-ზე საყინულე განყოფილება მაქსიმალურად ცივდება.

ჩართეთ სუპერ-გაყინვა 4–6 საათით, მანამ სანამ, 2 კგ-ზე მეტ პროდუქტს შედგავთ.

ჩართეთ სუპერ-გაყინვა, რათა ისარგებლოთ გაყინვის შესაძლებლობებით.

→ "გაყინვის სიმძლავრის წინაპირობები", გვერდი 21

**შენიშვნა:** თუ სუპერ-გაყინვა ჩართულია, ამას შეუძლია საექსპლუატაციო ხმაურის გამოწვევა.

### სუპერ-გაყინვა ჩართვა

- ▶ დააჭირეთ **super** (საყინულე განყოფილება)-ს.
- ✓ "super" (საყინულე განყოფილება) ანათებს.

**შენიშვნა:** დაახ. 50 საათის შემდეგ მოწყობილობა გადადის მუშაობის ჩვეულებრივ რეჟიმში.

### სუპერ-გაყინვა გამორთვა

- ▶ დააჭირეთ **super** (საყინულე განყოფილება)-ს.

### 8.3 რეჟიმი "შაბბათ"

იმისათვის, რომ გამოიყენოთ მოწყობილობა შაბბათის დროს, რეჟიმი რეჟიმი "შაბბათ" გამორთავს ყველა ფუნქციას, რომლებიც აუცილებელი არ არის მოწყობილობის გამოყენებისას.

რეჟიმი "შაბბათ" დროს გამორთულია შემდეგი ფუნქციები:

- სუპერ-გაგრილება
- სუპერ-გაყინვა

- განგაში
- შიდა განათება
- ხმოვანი სიგნალი
- შეტყობინებები მართვის პანელზე

**შენიშვნა:** რეჟიმი "შაბბათ" დროს გამოირთობა მართვის პანელის განათება. **super** (საყინულე განყოფილება) ანთია დაწეული სიკაშკაშით.

### რეჟიმი "შაბბათ" ჩართვა

- ▶ დააჭირეთ **super** (საყინულე განყოფილება) და გეჭიროთ 15 წამის განმავლობაში, სანამ არ გაისმება ხმოვანი სიგნალი.
- ✓ "super" (საყინულე განყოფილება) ანათებს.

**შენიშვნა:** 80 საათის შემდეგ, მოწყობილობა ნორმალურ რეჟიმში ჩაირთვება.

### რეჟიმი "შაბბათ" -ის გამორთვა

- ▶ დააჭირეთ **super** (საყინულე განყოფილება) და გეჭიროთ 15 წამის განმავლობაში, სანამ არ გაისმება ხმოვანი სიგნალი.

## 9 განგაში

### 9.1 კარის განგაში

თუ მოწყობილობის კარი ხანგრძლივი დროის მანძილზე ღია იყო, კარის განგაში ჩაირთვება. ისმის გამაფრთხილებელი სიგნალი, ციმციმებს "alarm" და შესაბამისი განყოფილების დაყენებული ტემპერატურა.

#### კარის განგაშის გამორთვა

- ▶ დახურეთ მოწყობილობის კარი ან დააჭირეთ **alarm**.
- ✓ განგაშის სიგნალი გამორთულია.

### 9.2 ტემპერატურის შეტყობინება

ტემპერატურის მომატების განგაში ჩაირთვება, თუ საყინულეში ზედმეტად თბილა. ისმის გამაფრთხილებელი სიგნალი, ციმციმებს დაყენებული ტემპერატურა (საყინულე განყოფილება) და "alarm".

#### ⚠ გაფრთხილება ჯანმრთელობის დაზიანების საშიშროება!

- დნობისას შესაძლებელია ბაქტერიების გამრავლება, და გაყინული პროდუქტები შესაძლოა გაფუჭდეს
- ▶ დამღვალი საკვები შესაძლოა ხელახლა აღარ გაიყინოს.
  - ▶ განმეორებით გაყინეთ, მხოლოდ მოხარშვის ან შეწვის შემდეგ.
  - ▶ ვეღარ მოხდება მაქსიმალური შენახვის ვადის შენარჩუნება.

ტემპერატურის მომატების განგაში შესაძლოა ჩაირთოს შემდეგ შემთხვევებში:

- მოწყობილობა შედის ექსპლუატაციაში. არ განათავსოთ პროდუქტი შესანახად, სანამ არ იქნება მიღწეული დაყენებული ტემპერატურა.
- ჩადებული იქნა დიდი რაოდენობით საკვები პროდუქტები. დიდი რაოდენობით პროდუქტის განთავსების წინ ჩართეთ სუპერ-გაყინვა.
- საყინულე განყოფილების კარი ღიაა ხანგრძლივი დროის განმავლობაში. შეამოწმეთ, ხომ არ გალღვა გაყინული პროდუქტი.

## ტემპერატურის მონიტორინგის გამორთვა

- ▶ **alarm** დააჭირეთ.
- ✓ განგამის სიგნალი გამორთულია.

## 10 მაცივრის თარო

თქვენ შეგიძლიათ ხორცის, ძეხვის, რძის ნაწარმის, კვერცხის, მზა კერძების და საკონდიტრო ნაწარმის შენახვა სამაცივრო განყოფილებაში.

ტემპერატურის დაყენება შესაძლებელია 2 °C-დან 8 °C-მდე. ცივად შენახვით, თქვენ აგრეთვე მალფუჭებადი საკვების ხანმოკლე შენახვას შეძლებთ. რაც უფრო დაბალია ტემპერატურა, მით ხანგრძლივად ინარჩუნებს პროდუქტი სიახლეს.

### 10.1 რეკომენდაციები პროდუქტის სამაცივრო განყოფილებაში შესანახად

- ჩაალაგეთ მხოლოდ ახალი, არა სახეცვლილი საკვები პროდუქტები.
- პროდუქტები უნდა იყოს ჰერმეტიულად შეფუთული და ინახებოდეს დახურული ხუფის ქვეშ.
- იმისათვის, რომ არ დაარღვიოთ ჰაერის ცირკულაცია და არ დაუშვათ პროდუქტის გაყინვა, არ განათავსოთ პროდუქტი უკანა კედელთან.
- თბილი კერძები და სასმელი, ჯერ გააგრილეთ.
- ყურადღება მიაქციეთ მწარმოებლის მიერ დადგენილ ვარგისიანობის ვადას.

## 10.2 ტემპერატურული ზონები სამაცივრო განყოფილებაში

სამაცივრო განყოფილებაში ჰაერის ცირკულაცია ქმნის სხვადასხვა სიცივის ზონებს.

### ყველაზე ცივი ზონა

ყველაზე ცივი ზონა შესანახ კონტეინერშია.

**რჩევა:** ყველაზე ცივ ზონაში შეინახეთ მალფუჭებადი საკვები პროდუქტები, მაგ: თევზი, ძეხვი და ხორცი.

### ყველაზე თბილი ზონა

ყველაზე თბილი ზონა მდებარეობს კარზე, სულ მაღლა.

**რჩევა:** ყველაზე თბილ ზონაში დაალაგეთ ხანგრძლივი ვარგისიანობის ვადის მქონე პროდუქტი მაგ: ყველი და კარაქი. ყველს შეუძლია თავისი არომატი გაავრცელოს, კარაქი ისევ წასმადი დარჩება.

## 10.3 დასაწებებელი "OK"

დასაწებებლით "OK", თქვენ შეგიძლიათ შეამოწმოთ, მიღწეულია თუ არა მაცივარში, სურსათის შესანახად აუცილებელი ტემპერატურული დიაპაზონი +4 °C ან ნაკლები.

ყველა მოდელს არ გააჩნია «OK» დასაწებებელი.

თუ დასაწებებელი "OK"-ს არ აჩვენებს, ტემპერატურა ეტაპობრივად შეამცირეთ.

→ "სამაცივრო განყოფილების ტემპერატურის დაყენება", გვერდი 17

მოწყობილობის ექსპლუატაციაში ჩაშვების შემდეგ, შესაძლოა 12 საათი დასჭირდეს, სანამ მიღწეული იქნება დაყენებული ტემპერატურა.



სწორი დაყენება

## 11 საყინულე თარო

საყინულე განყოფილებაში შეგიძლიათ გაყინული პროდუქტის შენახვა, პროდუქტის გაყინვა და ყინულის მოშადება.

ტემპერატურა რეგულირდება  $-16^{\circ}\text{C}$ -დან  $-24^{\circ}\text{C}$ -მდე გრადუსამდე.

საკვები პროდუქტების ხანგრძლივი დროით შენახვა  $-18^{\circ}\text{C}$  ზე უფრო დაბალზე უნდა მოხდეს. პროდუქტის შენახვა გაყინულ მდგომარეობაში საშუალებას გაძლევთ მალფუჭებადი პროდუქტი შეინახოთ ხანგრძლივი დროის განმავლობაში. დაბალი ტემპერატურა ანელებს ან თავიდან აგაცილებთ პროდუქტების გაფუჭებას.

### 11.1 გაყინვის სიმძლავრე

გაყინვის სიმძლავრე ასახავს საკვების რაოდენობას და დროს, რომლის განმავლობაში სრულად შეიძლება გაიყინოს.

გაყინვის სიმძლავრის შესახებ იხილეთ ტიპის

ნიშნულზე. → "მოწყობილობა", გამ.

**1/6**, გვერდი 14

### გაყინვის სიმძლავრის წინაპირობები

1. ახალი პროდუქტის შედგამადე 24 საათით ადრე დააჭირეთ სუპერ-გაყინვა.  
→ "სუპერ-გაყინვა ჩართვა", გვერდი 18
2. პროდუქტი ჯერ გაყინული პროდუქტის ყველაზე ზედა ბოქსში ჩადეთ.
3. ახალი საკვები პროდუქტები მაქსიმალურად მჭირდოდ განათავსეთ გვერდითა კედლებთან.

### 11.2 პროდუქტის განთავსება საყინულე განყოფილების მთელს ფართობზე

გაიგეთ, როგორ განათავსოთ გაყინული პროდუქტის მაქსიმალური ოდენობა საყინულე განყოფილებაში.

1. გამოიღეთ აღჭურვის ყველა ელემენტი საყინულე განყოფილებიდან, გარდა გაყინული პროდუქტის ქვედა ბოქსისა. → გვერდი 25
2. განათავსეთ პროდუქტი, გაყინული პროდუქტის ქვედა ბოქსიდან დაწყებული.

### 11.3 რეკომენდაციები პროდუქტის საყინულე განყოფილებაში შესანახად

- პროდუქტები შეინახეთ ჰერმეტიკულ შეფუთვაში.
- გასაყინი პროდუქტი არ ჩაალაგოთ გაყინულ საკვებ პროდუქტებთან შენებით.
- პროდუქტი თავისუფლად განათავსეთ გაყინული პროდუქტის ბოქსში.

## ka საყინულე თარო

- იმისათვის, რომ ჰაერმა შეძლოს დაბრკოლების გარეშე ცირკულაცია, შედგით გაყინული პროდუქტის ბოქსები ბოლომდე.

### 11.4 რეკომენდაციები ახალი პროდუქტის გასაყინად

- გაყინვისათვის გამოიყენეთ მხოლოდ ახალი და საუკეთესო პროდუქტები.
- საკვები პროდუქტები გაყინეთ ულუფებად.
- მზა კერძები უკეთესად უხდება ამას, ვიდრე უმი.
- გაყინვის წინ ბოსტნეული გარეცხეთ, დაჭერით და ბლანშირება გაუკეთეთ.
- ხილი გაყინვის წინ გარეცხეთ, მოაშორეთ კურკა და საჭიროების შემთხვევაში გათალეთ, შესაძლებელია შაქრის ან ასკორბინმჟვის დამატება.
- გაყინვისთვის ვარგისი პროდუქტებია: საკონდიტრო ნაწარმი, თევზი და ზღვის პროდუქტი, ხორცი, ველური ხორცი, ფრინველი, კვერცხი უნაჭუჭო, ყველი, კარაქი, ხაჭო, მზა კერძები და საკვების ნარჩენები.
- გაყინვისთვის გამოუდგარი პროდუქტებია: ფურცლოვანი სალათი, ბოლოკი, ნაჭუჭიანი კვერცხი, ყურძენი, მთლიანი ვაშლი და მსხალი, იოგურტი, სმეტანა, კრემ-ფრეში და მაიონეზი.

### გაყინული პროდუქტების შეფუთვა

შესაბამისი შესაფუთი მასალა და შეფუთვის სწორე ტიპი საკმარისად ინახავს პროდუქტის ხარისხს და თავიდან აგარიდებთ მის გაყინვას.

1. საკვები პროდუქტები შეფუთეთ.
2. გამოუშვით მთელი ჰაერი.

3. იმისათვის, რომ საკვებმა პროდუქტმა არ დაკარგოს გემო ან არ გამოშრეს, შეფუთეთ ჰერმეტიულად.
4. შეფუვთაზე შიგთავსი და გაყინვის ვადა დაიტანეთ.

### 11.5 გაყინული პროდუქტის შენახვის ვადა -18 °C

სურსათი	შენახვის ვადა
თევზი, ძეხვი, მზა კერძები, საკონდიტრო ნაწარმი	6 თვემდე
ფრინველი, ხორცი	8 თვემდე
ხილი, ბოსტნეული	12 თვემდე

გაყინული პროდუქტის შენახვის ვადების კალენდარი უჩვენებს, მაქსიმალურ ვადა თვეებში მუდმივი ტემპერატურისას -18 °C.

### 11.6 გაყინული პროდუქტის გალღობის მეთოდები

#### გაფრთხილება ჯანმრთელობის დაზიანების საშიშროება!

დნობისას შესაძლებელია ბაქტერიების გამრავლება, და გაყინული პროდუქტები შესაძლოა გაფუჭდეს

- ▶ დამღვალი საკვები შესაძლოა ხელახლა აღარ გაიყინოს.
- ▶ განმეორებით გაყინეთ, მხოლოდ მოხარშვის ან შეწვის შემდეგ.
- ▶ ველარ მოხდება მაქსიმალური შენახვის ვადის შენარჩუნება.
- ცხოველური პროდუქტი, მაგალითად, თევზი, ხორცი, ყველი და ხაჭო, გააღვეთ სამაცივრე განყოფილებაში.
- პური გააღვეთ ოთახის ტემპერატურაზე.

- ნელი გამოყენების პროდუქტი მოამზადეთ მიკროტალღულ ღუმელში, ღუმელში ან ქურაზე.

## 12 გაღღობა

### 12.1 სამაცივრო განყოფილების გაღღობა

ექსპლუატაციის პროცესში ფუნქციონალური მიზეზებით სამაცივრო განყოფილების კედელზე წარმოიქმნება კონდენსატი და გაღღობილი წყალი. სამაცივრო განყოფილების უკანა კედელი ავტომატურად დაღღობა.



არ არის საჭირო კონდენსატის მოშორება, ის ღარით ჩაედინება გაღღობილი წყლის ლანგარში. იმისათვის, რომ კონდენსატი არ ჩამოეწვეთოს და არ წარმოიქმნას სუნი, გაითვალისწინეთ შემდეგი ინფორმაცია: გაღღობილი წყლის ღარის და დასღვრელი ხვრელის გაწმენდა → გვერდი 24.

## 12.2 გაღღობა საყინულე განყოფილებაში

სრულიად ავტომატური NoFrost სისტემით, საყინულეში ყინული არ წარმოიქმნება. გაღღობა საჭირო აღარ არის.

## 13 წმენდა და მოვლა

იმისათვის, რომ თქვენმა მოწყობილობამ ხანგრძლივად და სრული ფუნქციონალით შეძლოს მუშაობა, წმენდა და მოვლა აუცილებელია. მიუწვდომელი უბნების გაწმენდა უნდა განხორციელდეს მომხმარებელთა მომსახურების სამსახურის მიერ. მომხმარებელთა მომსახურების სამსახურის მიერ წარმოებული გაწმენდითი სამსახური შესაძლოა ფასიანი იყოს.

### 13.1 მოწყობილობის მომზადება გასაწმენდად.

1. გამორთეთ მოწყობილობა. → გვერდი 17
2. გამოაერთეთ მოწყობილობა დენის წყაროდან. გამოაერთეთ ქსელის გაყვანილობის შტეკერი ან უსაფრთხოების ყუთიდან გამორთეთ მოწყობილობა.
3. გამოიღეთ საკვები პროდუქტები და შეინახეთ ის გრილ ადგილას. ასეთის არსებობის შემთხვევაში: მშრალი ყინული განათავსეთ საკვებ პროდუქტებზე.
4. გამოიღეთ მოწყობილობიდან აღჭურვილობის ყველა ელემენტი და აქსესუარი. → გვერდი 25

### 13.2 მოწყობილობის გაწმენდა

**⚠ გაფრთხილება**  
**ელექტრული მოკის საშიშროება!**  
მოწყობილობაში შესული სინესტე შესაძლოა დენის დარტყმის მიზეზი გახდეს.

- ▶ დანადგარის საწმენდად არ გამოიყენოთ ორთქლით მწმენდავი ან მაღალი წნევით საწმენდი საშუალებები.
- განათების სისტემაში ან მართვის ელემენტებში სითხე სახიფათოა.
- ▶ დაუშვებელია სავლები წყლის მოხვედრა განათების სისტემაში ან მართვის ელემენტებში.

#### ყურადღება!

- შეუსაბამო საწმენდ საშუალებებს შეუძლია დანადგარის ზედაპირის დაზიანება გამოიწვიოს.
- ▶ ნუ გამოიყენებთ მყარ სახეხებს ან ღრუბლებს.
  - ▶ ნუ გამოიყენებთ ბასრ ან აქაფებად საწმენდ საშუალებებს.
  - ▶ ნუ გამოიყენებთ ძლიერ ალკოჰოლურ გამწმენდ საშუალებებს.

სითხის ლანგრის ხვრელში მოხვედრის შედეგად, ლანგარი შესაძლოა გადაივსოს.

- ▶ გაწმენდისას დაუშვებელია სავლები წყლის მოხვედრა ლანგარის დასაღვრელში.
- აღჭურვილობის და აქსესუარების ჭურჭლის სარეცხ მანქანაში გარეცხვისას, ისინი შესაძლოა დეფორმირებულ იქნას და ფერში შეიცვალოს.
- ▶ მოწყობილობის დეტალები და აღჭურვილობა არ გარეცხოთ ჭურჭლის სარეცხ მანქანაში.

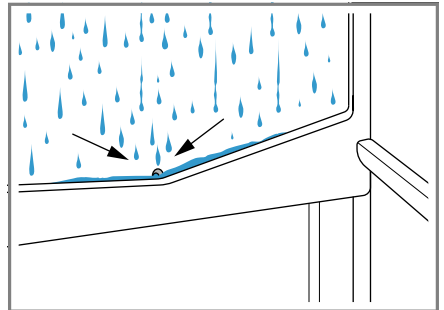
1. მოწყობილობის მომზადება გასაწმენდად. → გვერდი23

2. გაწმინდეთ მოწყობილობა, აღჭურვილობის ელემენტები, აქსესუარები და კარის მამჭიდროებლები ნაჭრის ხელსახოცით და თბილი წყლით ცოტაოდენი ჭურჭლის სარეცხი pH-ნეიტრალური საშუალებით.
3. რბილი ჩვარით გაამშრალეთ.
4. დააყენეთ მოწყობილობის აღჭურვილობის ელემენტები და დეტალები.
5. მოწყობილობის ელექტროობაში შეერთება → გვერდი12
6. ჩატვირთეთ პროდუქტი.

### 13.3 გალღობილი წყლის ღარის და დასღვრელი ხვრელის გაწმენდა

რეგულარულად გაწმინდეთ გალღობილი წყლის ღარი და დასაღვრელი ღარი ბამბის ჩხირით, რათა გალღობილმა წყალმა შეძლოს ჩამოღვრა.

1. გამოიღეთ გამოსაწევი კონტინერები → გვერდი25
2. მოხსენით თარო ბოსტნეულის და ხილის კონტინერზე. → გვერდი26
3. საგულდაგულოდ გაწმინდეთ გალღობილი წყლის ღარი და დასაღვრელი ხვრელი, მაგ. ბამბის ჩხირებით.



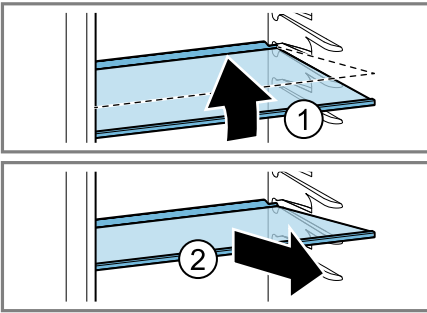


### 13.4 გამოიღეთ ალჭურვილობის ნაწილები.

თუ გსურთ სათანადოდ გაწმინდოთ ალჭურვილობა, გამოიღეთ ისინი მოწყობილობიდან.

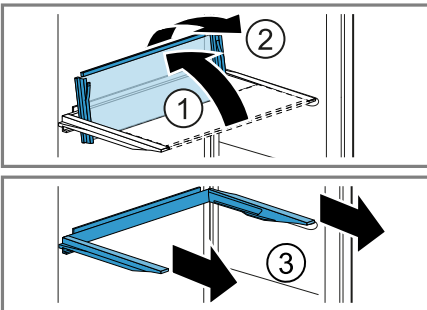
#### თაროების მოხსნა

- ▶ ასწიეთ თარო ქვევიდან ①, გამოსწიეთ და მოხსენით ②.



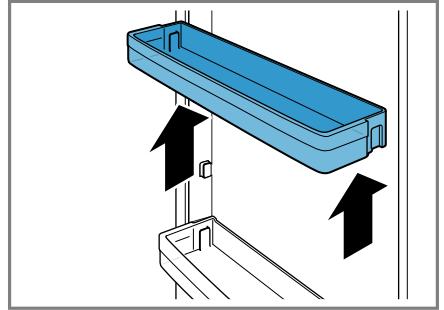
#### ცვლადი თაროს მოხსნა

- ▶ თაროს ორივე მონაკვეთი ①, მოხსენით ისინი ②, ხოლო შემდეგ მოხსენით მიმმართველები ③.



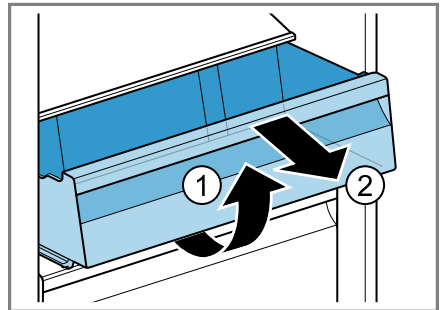
#### კარის თაროების მოხსნა

- ▶ ასწიეთ და გამოიღეთ კარის თაროები.



#### შესანახი კონტეინერის გამოღება

1. შესანახი კონტეინერი გამოსწიეთ ბოლომდე.
2. ასწიეთ შესანახი კონტეინერი ① და გამოიღეთ ②.

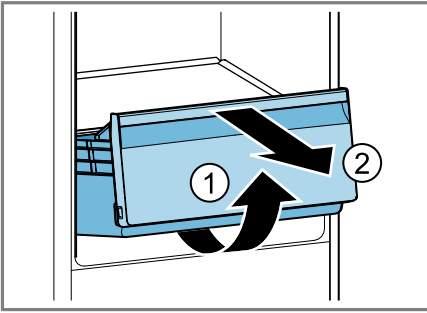


#### ხილისა და ბოსტნეულის კონტეინერის გამოღება

1. გამოსწიეთ ბოლომდე ხილისა და ბოსტნეულის კონტეინერი

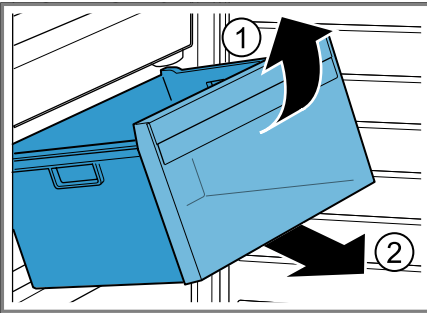
## ka წმენდა და მოვლა

2. გამოსწიეთ ხილის და ბოსტნეული კონტეინერი ① და ამოიღეთ თქვენსკენ მოძრაობით ②.



### გაყინული პროდუქტის ბოქსის გამოღება

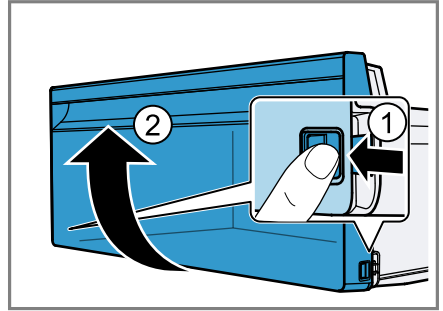
1. გაყინული პროდუქტის ბოქსი გამოსწიეთ ბოლომდე.
2. ასწიეთ გაყინული პროდუქტის ბოქსი ① და ამოიღეთ ②.



### წინა კონტეინერის გამოღება

თქვენ შეგიძლიათ მოხსნათ კონტეინერი, განთავსებული ხილის და ბოსტნეულის კონტეინერის წინ, და გაყინული პროდუქტის კონტეინერი უფრო კომფორტული გაწმენდისთვის.

- ▶ მიაწეკით კონტეინერის გვერდითა ფიქსატორებს ① და მოხსენით წინა კონტეინერი ძირითად კონტეინერს, მბრუნავი მოძრაობით ②.



## 13.5 მოწყობილობის დეტალების მოხსნა

მოწყობილობის სათანადო გაწმენდისთვის, თქვენ შეგიძლიათ მოხსნათ მოწყობილობის ზოგიერთი დეტალი.

### თარო ხილის და ბოსტნეულის კონტეინერის ზემოთ

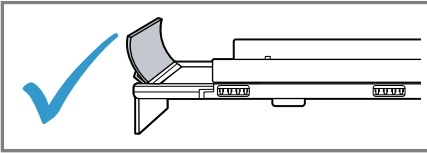
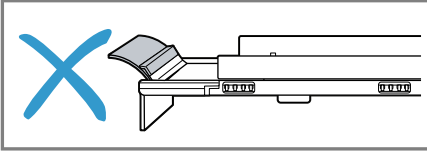
სათანადო გაწმენდისთვის შეგიძლიათ მოხსნათ ხილის და ბოსტნეულის კონტეინერის საფარი.

### თაროს მოხსნა ხილის და ბოსტნეულის კონტეინერის ზემოთ

1. ამოიღეთ გამოსაწევი კონტეინერები → გვერდი25
2. ამოიღეთ ხილის და ბოსტნეულის კონტეინერი. → გვერდი25
3. მოხსენით თარო ბოსტნეულის კონტეინერიდან. → გვერდი25

**ხილის და ბოსტნეულის  
კონტეინერის ზემოთ თაროს  
დააყენება**

1. შეამოწმეთ, სწორედ არის განთავსებული ხილის და ბოსტნეულის კონტეინერზე თარო, თუ არა.



2. დააყენეთ თარო ბოსტნეულის და ხილის კონტეინერზე.

## 14 ხარვეზების აღმოფხვრა

თქვენს მოწყობილობაზე პატარა ხარვეზების აღმოფხვრას დამოუკიდებლად შეძლებთ. გამოიყენეთ ხარვეზის აღმოფხვრის შესაბამისი სასარგებლო ინფორმაცია, სანამ კლიენტთა მომსახურების სამსახურს დაუკავშირდებით. ამგვარად დაზოგავთ არასაჭირო ხარჯებს.

### გაფრთხილება ელექტრული შოკის საშიშროება!

არაკვალიფიცირებული შეკეთებისას მოწყობილობა შესაძლოა გახდეს საფრთხის წყარო.

- ▶ მოწყობილობის შეკეთება ნებადართულია მხოლოდ კვალიფიცირებული სპეციალისტისთვის.
- ▶ მოწყობილობის შეკეთებისთვის შეიძლება მხოლოდ ორიგინალური ნაწილების გამოყენება.
- ▶ თუკი თქვენს დანადგარს დაუზიანდა ქსელში შემაერთებული ან თქვენი დანადგარის სხვა დანადგარებთან დამაკავშირებელი კაბელი, აუცილებელია მისი ქსელთან შემაერთებული ან სხვა დანადგარებთან დამაკავშირებელი სპეციალური კაბელებით შეცვლა, რომელთა შექმნაც შესაძლებელია მწარმოებელთან ან კლიენტთა მომსახურების სამსახურში.

გაუმართაობა	მიზეზი და გაუმართაობის აღმოფხვრა
მოწყობილობა არ აციებს, ინდიკატორი და განათება ანთია.	ჩართულია დემო რეჟიმი. <ol style="list-style-type: none"> <li>1. გამორთეთ მოწყობილობა. → გვერდი 17</li> <li>2. დაელოდეთ 2 წუთი.</li> <li>3. განმეორებით ჩართეთ მოწყობილობა. → გვერდი 17</li> <li>4. დაელოდეთ 1 წუთი, ხოლო შემდეგ დააჭირეთ და გეჭიროთ <b>super</b> (სამაცივრო განყოფილება), სანამ არ გაიგებთ 4 ხმოვან სიგნალს.</li> <li>5. შეამოწმეთ მოკლე დროის შემდეგ, აციებს თუ არა, თქვენი მოწყობილობა.</li> </ol>
LED განათება არ მუშაობს	შესაძლებელი სხვადასხვა მიზეზი არსებობდეს. <ul style="list-style-type: none"> <li>▶ დაურეკეთ კლიენტთა მომსახურების სამსახურს. მომსახურების ცენტრის ნომერი შეგიძლიათ ნახოთ მომსახურების სამსახურების დართულ ჩამონათვალში.</li> </ul>

გაუმართაობა	მიზეზი და გაუმართაობის აღმოფხვრა
<p>ისმის გამაფრთხილებელი სიგნალი, ციმციმებს დაყენებული ტემპერატურა (სამაცივრე განყოფილება ) და "alarm".</p>	<p>სამაცივრო განყოფილების კარი ღიაა.                      ▶ დახურეთ სამაცივრო განყოფილების კარი.</p>
<p>ისმის გამაფრთხილებელი სიგნალი, ციმციმებს დაყენებული ტემპერატურა (საყინულე განყოფილება) და "alarm".</p>	<p>შესაძლებელი სხვადასხვა მიზეზი არსებობდეს.                      ▶ დააჭირეთ <b>alarm</b>.                      ✓ სიგნალიზაცია გამოირთობა.</p> <p>საყინულე განყოფილების კარი ღიაა.                      ▶ დახურეთ საყინულე განყოფილების კარი.</p> <p>გარე სავნეტილაციო ხვრელები გადაფარულია.                      ▶ მოარიდეთ დაბრკოლება გარე სავნეტილაციო ხვრელს.</p>
<p>ტემპერატურა მნიშვნელოვნად სცილდება დაყენებულ მაჩვენებელს.</p>	<p>ჩადებული იქნა დიდი რაოდენობით საკვები პროდუქტები.                      ▶ ნუ გადააჭარბებთ გაყინვის შესაძლებლობას.                      → "გაყინვის სიმძლავრე", გვერდი 21</p> <p>შესაძლებელი სხვადასხვა მიზეზი არსებობდეს.                      1. გამორთეთ მოწყობილობა. → გვერდი 17                      2. ჩართეთ მოწყობილობა 5 წუთის შემდეგ.                      → გვერდი 17</p> <ul style="list-style-type: none"> <li>- თუ ტემპერატურა ზედმეტად თბილია, განმეორებით შეამოწმეთ ორი საათის შემდეგ.</li> <li>- თუ ტემპერატურა ზედმეტად ცივია, განმეორებით შეამოწმეთ მომდევნო დღეს.</li> </ul>
<p>სამაცივრო განყოფილების ძირი სველია.</p>	<p>გალღობილი წყლის ღარი ან გადინების ხვრელი გაჭედილია.                      ▶ გაწმინდეთ გალღობილი წყლის ღარი და დასაღვრელი ხვრელი. → გვერდი 24</p>
<p>მოწყობილობა ღმუის, გამოსცემს ხმაურს, ბზუის, ბუყბუყებს, წკაპუნებს ან ბზარუნობს.</p>	<p>არ არის ხარვეზი. ძრავი მუშაობს, მაგ; მაგრილებელი აგრეგატი ან ვენტილატორი. მილებში მიედინება მაგრილებელი საშუალება. ირთვება ან ითიშება ძრავა, ჩამრთველი ან მაგნიტური სარქველი. ხორციელდება ავტომატური გაღობა.                      ჩარევა არ არის აუცილებელი.</p>
<p>მოწყობილობა ხმაურს გამოსცემს.</p>	<p>ცუდად არის დაყენებული აღჭურვილობა.                      ▶ შეამოწმეთ ჩანაცვლებადი აღჭურვილობა და ხელახლა ჩააყენეთ ისინი.</p>

**ka** ხარვეზების აღმოფხვრა

<b>გაუმართაობა</b>	<b>მიზეზი და გაუმართაობის აღმოფხვრა</b>
მოწყობილობა ხმაურს გამოსცემს.	ბოთლები ან რეზერვუარები ერთმანეთს ეხება. ▶ ბოთლები ან რეზერვუარები დააშორეთ ერთმანეთს.
	ჩართულია სუპერ-გაყინვა. ჩარევა არ არის აუცილებელი.

## 14.1 ელექტროენერჯის გათიშვა

ელექტროენერჯის მიწოდებაში ხარვეზების დროს მოწყობილობაში ტემპერატურა იმატებს, რაც ამცირებს შენახვის დროს და გაყინული პროდუქტების ხარისხს. ჩვენს ვებსაიტზე ინფორმაციაში თქვენი მოწყობილობის ტექნიკური მახასიათებლების შესახებ მითითებულია პროდუქტების შენახვის დრო გაყინულ მდგომარეობაში გაუმართაობის შემთხვევაში.

### შენიშვნები

- ელექტროენერჯის გამორთვის დროს განხენით მოწყობილობა რაც შეიძლება იშვიათად და არ შედგათ შესანახად სხვა პროდუქტი.
- შეამოწმეთ პროდუქტის ხარისხი ელექტროენერჯის მიწოდების განახლების შემდეგ.
  - გადაყარეთ პროდუქტი, რომელიც გაღვდა და რომელთა ტემპერატურა შეადგენს 5 °C.
  - ოდნავ გაღობილი გაყინული პროდუქტი მოხარშეთ ან შეწვიოთ და მოიხმარეთ საკვებში ან ისევ გაყინეთ.

## 14.2 მოწყობილობის თვითდიაგნოსტიკის შესრულება

თუ თქვენი მოწყობილობა აღჭურვილია თვითდიაგნოსტიკის ფუნქციით, რომელიც გამოსახავს გაუმართაობას, რომლის აღმოფხვრა შეიძლება მომსახურების ცენტრის მეშვეობით.

1. გამორთეთ მოწყობილობა.
  - გვერდი 17

2. გამორთეთ მოწყობილობა დენის წყაროდან.
  - გამორთეთ ქსელის გაყვანილობის შტეკერი ან უსაფრთხოების ყუთიდან გამორთეთ მოწყობილობა.
3. ჩართეთ მოწყობილობა ელექტროქსელში განმეორებით 5 წუთში. → გვერდი 12
4. ელექტროქსელში ჩართვიდან ხუთი წუთის შემდეგ დააჭირეთ და გეჭიროთ ##CP0426SY## 3–5 წამი, სანამ არ გაისმება მეორე ხმოვანი სიგნალი.
  - ✓ მოწყობილობის თვითდიაგნოსტიკა ჩაირთვება, როდესაც ტემპერატურის ინდიკატორები იწყებს რიგრიგობით ანთებას.
  - ✓ თუ მოწყობილობის თვითდიაგნოსტიკის დასრულების შემდეგ, გაიგებთ 2 ხმოვან სიგნალს, ხოლო ტემპერატურის დისპლეიზე გამოისახება განსაზღვრული მნიშვნელობა, თქვენი მოწყობილობა წესრიგშია. მოწყობილობა გადადის ჩვეულებრივ რეჟიმში.
  - ✓ თუ თვითდიაგნოსტიკის დასრულების შემდეგ ისმის 5 ხმოვანი სიგნალი და ტემპერატურის ინდიკატორის დიოდები ირთვება სხვადასხვა სიკაშკაშით, მიმართეთ მომსახურების ცენტრს. დიოდები მომსახურების ცენტრს აწვდის ინფორმაციას დაზიანების შესახებ.

## 15 შენახვა და უტილიზაცია

### 15.1 მოწყობილობის ექსპლუატაციიდან ამოღება

1. გამორთეთ მოწყობილობა.  
→ გვერდი 17
2. გამოაერთეთ მოწყობილობა დენის წყაროდან.  
გამოაერთეთ ქსელის გაყვანილობის შტეკერი ან უსაფრთხოების ყუთიდან გამორთეთ მოწყობილობა.
3. გამოიღეთ სურსათი.
4. ასუფთავებთ მოწყობილობას.  
→ გვერდი 24
5. შიდა სივრცის ვენტილაციის უზრუნველყოფისთვის, დატოვებთ მოწყობილობა ღია.

### 15.2 ძველი დანადგარების განკარგვა

გარემოს დაცვითი გადაგდებისას, შესაძლებელია ძვირფასი ნივთიერებების ხელახლა გამოყენება.

#### **⚠ გაფრთხილება** **ჯანმრთელობის დაზიანების საშიშროება!**

ბავშვებს შეუძლიათ მოწყობილობაში ჩაკეტვა და თავის საფრთხეში ჩაგდება.

- ▶ ბავშვების შეძრომის თავიდან ასაცილებლად, თაროები და უჯრები არ გამოიღოთ დანადგარიდან.
- ▶ ბავშვები მოარიდეთ ძველ დანადგარებს.

#### **⚠ გაფრთხილება** **ხანძრის საშიშროება!**

თუ მიღები დაზიანებულია, შესაძლებელია აალებადი მაცივრის აგენტი და მავნე გაზები გამოდინდეს და აალებს.

- ▶ არ დააზიანოთ მაცივრის აგენტი მიღები და იზოლაცია.

1. გამოსწიეთ ქსელის გაყვანილობის ქსელის შტეკერი.
2. გათიშეთ ქსელის შეერთების კავშირი.
3. მოწყობილობის ეკოლოგიურად უსაფრთხოდ განკარგვა.

განკარგვის მიმდინარე პროცესების შესახებ ინფორმაცია შეგიძლიათ მიიღოთ თქვენს მოვაჭრესთან ან რეგიონულ სამმართველოში.



ეს დანადგარი აღნიშნულია ელექტრო და ელექტრული დანადგარების (ელექტრო ნარჩენები და ელექტრონული აღჭურვილობები WEEE) ევროპის 2012/19/EU რეგულაციების შესაბამისად. ევროპის ფარგლებში, ეს რეგულაციები იძლევა ძველი დანადგარების უკან დაბრუნებისა და შეფასების საშუალებას.

## 16 კლიენტთა მომსახურების სამსახური

გარანტიის ვადის და თქვენს ქვეყანაში მისი მოქმედების პირობების შესახებ დაწვრილებითი



ინფორმაცია შეგიძლიათ მოითხოვოთ მომსახურების ცენტრში, თქვენს დისტრიბიუტორთან და ჩვენს ვებ-გვერდზე.

კლიენტთა მომსახურების სამსახურში დარეკვისას, თქვენ დაგჭირდებათ დანადგარის პარტიისა (E-Nr) და წარმოების ნომერი (FD).

კლიენტთა მომსახურების სამსახურის საკონტაქტო მონაცემები შეგიძლიათ იხილოთ თანდართულ კლიენტთა მომსახურების სარჩევში ან ჩვენს ვებ-გვერდზე.

## 16.1 ნაწარმის არტიკული (E-Nr) და ქარხნული ნომერი (FD)

ნაწარმის არტიკული (E-Nr) და ქარხნული ნომერი (FD) შეგიძლიათ იხილოთ მანქანის კარზე მოთავსებულ პასპორტის დაფაზე.

→ "მოწყობილობა", გამ. **1/6**, გვერდი 14

თქვენი დანადგარის მონაცემებისა და კლიენტთა მომსახურების ტელეფონის ნომრის სწრაფად მოსაძიებლად, შეგიძლიათ ისინი ჩაინიშნოთ.

---

## 17 ტექნიკური მონაცემები

მაგრილებელი საშუალება, სასარგებლო შემცველობა და სხვა ტექნიკური მონაცემები მითითებულია ტიპის აღწერილობაზე.

→ "მოწყობილობა", გამ. **1/6**, გვერდი 14







## Thank you for buying a Bosch Home Appliance!

Register your new device on MyBosch now and profit directly from:

- **Expert tips & tricks for your appliance**
- **Warranty extension options**
- **Discounts for accessories & spare-parts**
- **Digital manual and all appliance data at hand**
- **Easy access to Bosch Home Appliances Service**

Free and easy registration – also on mobile phones:

**[www.bosch-home.com/welcome](http://www.bosch-home.com/welcome)**

**BOSCH**  
HOME APPLIANCES  
**SERVICE**

## Looking for help? You'll find it here.

Expert advice for your Bosch home appliances, help with problems or a repair from Bosch experts.

Find out everything about the many ways Bosch can support you:

**[www.bosch-home.com/service](http://www.bosch-home.com/service)**

Contact data of all countries are listed in the attached service directory.

### **BSH Hausgeräte GmbH**

Carl-Wery-Straße 34  
81739 München, GERMANY  
[www.bosch-home.com](http://www.bosch-home.com)

A Bosch Company



**9001882904** (031110)

ka