



**BOSCH**



**Register** your  
new device on  
MyBosch now and  
get free benefits:  
[bosch-home.com/  
welcome](https://bosch-home.com/welcome)

# Soyuducu v ə dondurucu

KIN86..

[az] İstifadəçi rəhbər kitabı

# Əlavə məlumat üçün Rəqəmsal İstifadəçi Təlimatına müraciət edin.



## Mündəricat

<b>1 Təhlükəsizlik .....</b>	<b>4</b>	6.7 Keçirmə qapı qəlibi.....	15
1.1 Ümumi göstərişlər .....	4	6.8 Aksesuar .....	15
1.2 Qaydalara uyğun istifadə .....	4	<b>7 Təməl şərt.....</b>	<b>16</b>
1.3 İstifadəçi qrupunun məhdudlaşdırılması .....	4	7.1 Cihazı işə salmaq.....	16
1.4 Təhlükəsiz daşınma .....	4	7.2 Çalışmaya dair göstərişlər.....	16
1.5 Təhlükəsiz quraşdırma.....	5	7.3 Cihazı söndürmək .....	16
1.6 Təhlükəsiz istifadə .....	6	7.4 Temperaturu qurmaq .....	16
1.7 Zədələnməmiş cihaz .....	8	<b>8 Əlavə funksiyalar .....</b>	<b>16</b>
<b>2 Maddi zərərlərdən qaçınmaq .....</b>	<b>9</b>	8.1 Super soyutma .....	16
<b>3 Ətraf mühitin qorunması və qənaət .....</b>	<b>9</b>	8.2 Super dondurma .....	17
3.1 Bağlamadan təkrar istifadə.....	9	8.3 Şəbbat rejimi.....	17
3.2 Enerjiyə qənaət etmək .....	9	<b>9 Həyəcan signalı.....</b>	<b>17</b>
<b>4 Yerləşdirmə və Birləşdirmə.....</b>	<b>10</b>	9.1 Qapının həyəcan signalı .....	17
4.1 Çatdırılma həcmi .....	10	9.2 Temperatur həyəcan signalı .....	17
4.2 Quraşdırma yeri üzrə kriteriyalar .....	10	<b>10 Soyuducu kamera .....</b>	<b>18</b>
4.3 Cihazı montaj edin .....	11	10.1 Ərzaqları soyuducu kameraya yerləşdirmə üzrə tövsiyyələr.....	18
4.4 Cihazı ilk istifadəyə hazırlamaq .....	11	10.2 Soyuducu kamerada soyuq zonalar .....	18
4.5 Cihazı elektrikli birləşdirmək.....	11	10.3 OK yapışqanı .....	19
<b>5 Tanışlıq .....</b>	<b>12</b>	<b>11 Dondurucu kamera .....</b>	<b>19</b>
5.1 Cihaz .....	12	11.1 Dondurma qabiliyyəti.....	19
5.2 Masa paneli .....	13	11.2 Dondurma kamerası həcmindən tam şəkildə istifadə etmək.....	19
<b>6 Təchizat .....</b>	<b>13</b>	11.3 Ərzaqları dondurucu kameraya yerləşdirmə üzrə tövsiyyələr.....	19
6.1 Saxlama yeri .....	13	11.4 Təzə ərzaqların dondurulmasına dair tövsiyyələr.....	20
6.2 Variasiyalı saxlama yeri .....	14		
6.3 Butulka üçün saxlama yeri .....	14		
6.4 Saxlama konteyneri.....	14		
6.5 Rütubət tənzimləyicili meyvə və tərəvəz konteyneri.....	14		
6.6 Yağ və pendir üçün hissə .....	15		

11.5 Dondurulmuş məhsulun saxlanması –18 °C .....	20
11.6 Dondurulmuş məhsul üçün buzunu açma metodları.....	20
<b>12 Əritmə .....</b>	<b>21</b>
12.1 Soyuducu kamerada buzunu əritmək.....	21
12.2 Dondurucu kamerada buzunu əritmək .....	21
<b>13 Təmizləyin və qulluq edin.....</b>	<b>21</b>
13.1 Cihazı təmizləməyə hazırlamaq .....	21
13.2 Cihazı təmizləyin .....	22
13.3 Ərimiş su novçası və drenaj dəliyini təmizləmək.....	22
13.4 Təchizat hissələrini götürmək.....	23
13.5 Cihaz hissələrini sökmək.....	24
<b>14 Pozuntuları aradan qaldırmaq.....</b>	<b>26</b>
14.1 Cərəyan kəsilməsi.....	28
14.2 Cihazın özünü yoxlama testini keçirmək .....	28
<b>15 Saxlama və Utilisasiya .....</b>	<b>28</b>
15.1 Cihazı çalışdırmamaq .....	28
15.2 Köhnə cihazın utilizasiyası .....	29
<b>16 Müştəri xidməti .....</b>	<b>29</b>
16.1 Artikel nömrəsi (E-Nr.) və zavod seriya nömrəsi (FD-Nr.).....	29
<b>17 Texniki məlumatlar .....</b>	<b>29</b>



## 1 Təhlükəsizlik

Təhlükəsizliyə dair aşağıdakı göstərişlərə diqqət yetirin.

### 1.1 Ümumi göstərişlər

- Bu təlimatı diqqətlə oxuyun.
- Bu istismar təlimatını və məhsul haqqında məlumatları sonrakı istifadə və ya sonrakı istifadəçi üçün saxlayın.
- Nəqliyyat zədələri olarsa, cihazı qoşmayın.

### 1.2 Qaydalara uyğun istifadə

Bu cihaz yalnız quraşdırma üçün nəzərdə tutulmuşdur.

Cihazdan yalnız aşağıdakı hallarda istifadə edin:

- ərzaqları soyutmaq və dondurmaq, eləcə də buz kubiklərinin hazırlanması üçün.
- şəxsi evdə və evin qapalı sahələrində.
- dəniz səviyyəsindən maksimum 2000 m hündürlüyə qədər.

### 1.3 İstifadəçi qrupunun məhdudlaşdırılması

Bu cihaz digərlərinə qarşı məsuliyyət daşıyan, digərlərinə nəzarət etməli olan və ya cihazın işləməsi ilə bağlı təlimat almış və ondan yarana biləcək təhlükələri anlamış 8 yaş və ondan böyük uşaqlar tərəfindən və fiziki qüsura malik, sensor və ya əqli xüsusiyyətlərə və ya təcrübə və/və ya bilik çatışmamazlığı hallarında da istifadə oluna bilər.

Uşaqlara cihazla oynamaq olmaz.

Təmizləmə və istifadəçinin texniki baxışı nəzarət olunmayan uşaqlar tərəfindən yerinə yetirilə bilməz.

### 1.4 Təhlükəsiz daşınma

#### XƏBƏRDARLIQ – Yaralanma riski!

Cihazın ağır çəkisi onu qaldırarkən zədələnmələrə yol açə bilər.

- ▶ Cihazı tək qaldırmamaq.

## 1.5 Təhlükəsiz quraşdırma

### **⚠ XƏBƏRDARLIQ – Elektrik şoku riski!**

Qeyri-peşəkar quraşdırmalar təhlükəlidir.

- ▶ Cihazı yalnız növ tablosunda göstəriləndiyi kimi birləşdirin və istismar edin.
- ▶ Cihazı tələblərə uyğun quraşdırılmış yerləndirməsi olan və dəyişkən cərəyana malik bir şəbəkə girişinə birləşdirin.
- ▶ Evdəki elektrik qurğunun mühafizə zəncirləri düzgün quraşdırılmalıdır.
- ▶ Cihazı heç bir taymer və ya uzaqdan idarə kimi xarici kommutasiya cihazı ilə təmin etməyin.
- ▶ Cihaz qurulduqda şəbəkə qoşulma xətti sərbəst girişimli olmalı, və ya sərbəst giriş mümkün olmadıqda, sabit çəkilməmiş elektrik quraşdırmasında quraşdırılma müddəalarına əsasən, ayırıcı qurğu quraşdırılmalıdır.
- ▶ Cihazı sazlayarkən elektrik naqilinin sıxışmadığından və zədəli olmadığından əmin olun.

Şəbəkə naqilinin zədələnmiş şəkildə izolyasiyası təhlükəlidir.

- ▶ Şəbəkəyə qoşulma xəttini əsla istilik mənbələri ilə təmas etdirmək olmaz.

### **⚠ XƏBƏRDARLIQ – Partlama riski!**

Əgər cihazın havalandırma dəlikləri qapalı olarsa, soyutma döviyyəsində bir sızıntı yaranan zaman tezalışan bir qaz-hava-qarışığı yarana bilər.

- ▶ Cihazın gövdəsində və ya quraşdırma gövdəsindəki havalandırma dəliklərini örtmək olmaz.

### **⚠ XƏBƏRDARLIQ – Alışma riski!**

Uzadılmış şəbəkəyə qoşulma xətti və icazə verilməyən adapterlərdən istifadə etmək olmaz, təhlükəlidir.

- ▶ Heç bir uzatma kabeli və ya çox elektrik yuvalı panellərdən istifadə etmək olmaz.
- ▶ Yalnız istehsalçı tərəfindən icazəli adapterlərdən və elektrik kabellerindən istifadə edin.

- ▶ Elektrik kabeli çox qısadirsə və kabelin uzatması yoxdursa, quraşdırmanı evinizdə uyğunlaşdırmaq üçün elektrikçi ilə əlaqə saxlayın.

Yeri dəyişdirilə bilən çox elektrik yuvalı panellər və ya daşınabilən modullar aşırı qıza və yanğına səbəb ola bilər.

- ▶ Yeri dəyişdirilə bilən çox elektrik yuvalı panellər və ya daşınabilən modulları cihazların arxa tərəfində yerləşdirmək.

## 1.6 Təhlükəsiz istifadə

### **⚠ XƏBƏRDARLIQ – Elektrik şoku riski!**

Nüfuz edən maye cərəyan vurmasına səbəb ola bilər.

- ▶ Chazı yalnız qapalı yerlərdə istifadə etmək.
- ▶ Cihazı əsla yüksək hərarət və nəmişliyə tabe tutmamaq.
- ▶ Cihazı təmizləmək üçün buxar təmizləyici və ya yüksək təzyiqli təmizləyicidən istifadə etməyin.

### **⚠ XƏBƏRDARLIQ – Boğulma riski!**

Uşaqlar qablaşdırma materiallarını başlarına keçirə bilər və ya ona dolanıb boğula bilərlər.

- ▶ Qablaşdırma materiallarını uşaqlardan kənar saxlayın.
  - ▶ Uşaqların qablaşdırma materialı ilə oynamasına icazə verməyin.
- Uşaqlar kiçik hissələri nəfəs alaraq içəri çəkərək uda bilər və beləliklə boğula bilərlər.
- ▶ Kiçik hissələri uşaqlardan kənar saxlayın.
  - ▶ Uşaqlara kiçik hissələrlə oynamağa icazə verməyin.

### **⚠ XƏBƏRDARLIQ – Partlama riski!**

Soyutma dövriyyəsinin zədələnməsi səbəbi ilə tezalısan soyutma vasitəsi xaric ola və partlaya bilər.

- ▶ Ərimə prosesini sürətləndirmək üçün, istehsalçı tərəfindən tövsiyyə ediləndən başqa heç bir mexaniki qurğu və ya digər vasitədən istifadə etməyin.
- ▶ Bərk donmuş ərzaqların donunu küt bir əşya ilə vuraraq boşaltmaq, məs. taxta qaşığı çubuğu ilə.

Tərkibində tezalısan işlənmiş qazlar və partlayıcı maddələr olan məhsullar partlaya bilər, məs., aerosol bankalar.

- ▶ Tərkibində tezalısan işlənmiş qazlar və partlayıcı maddələr olan məhsulları cihazda saxlamayın.

### **⚠ XƏBƏRDARLIQ – Alışma riski!**

Elektrik cihazları cihazın daxilində yanğına səbəb ola bilərlər, məs., qızdırıcı cihazlar və ya elektrik frizerlər.

- ▶ Cihazın daxilində heç bir elektrik cihazını çalışdırmaq olmaz.

### **⚠ XƏBƏRDARLIQ – Yaralanma riski!**

Karbohidrat tərkibli içki ilə dolu saxlama qabları partlaya bilər.

- ▶ Dondurucu kamerada içərisində qazlı içkilər olan qablar saxlamayın.

Tezalısan soyuducu vasitə və zərərli qazların xaric olması ilə gözlərin zədələnməsi.

- ▶ Soyuducu məhlul dövrəni və izolyasiya borusunu zədələməyin.

### **⚠ XƏBƏRDARLIQ – Soyuq yanma riski!**

Dondurulmuş məhsul və soyuq səthlərə toxunularsa bu, soyuq səbəbi ilə yanıqlara səbəb ola bilər.

- ▶ Əsla dondurulmuş məhsulu soyuducudan çıxaran kimi dərhal ağıza qoymaq olmaz.
- ▶ Dərinin dondurulmuş qida, buz və dondurucu bölmənin səthləri ilə uzun müddətli təmasından qaçın.

### **⚠ EHTİYATLI OL – Sağlamlığa ziyan vurma riski!**

Ərzaqların kirlənməsindən qaçınmaq üçün, aşağıdakı təlimatlara diqqət yetirmək lazımdır.

- ▶ Əgər qapı uzun müddət açıq qalarsa, bu cihazın rəflərində temperaturun əhəmiyyətli dərəcədə artmasına səbəb ola bilər.
- ▶ Ərzaqlara və əlçatan drenaj sistemlərinə toxuna bilən sahələri müntəzəm olaraq təmizləmək lazımdır.
- ▶ Çiyət və balıq soyuducudakı müvafiq konteynerlərdə elə saxlayın ki, digər ərzağa toxunmasın, yaxud üstünə su damızdırmasın.
- ▶ Əgər soyutma/dondurma cihazı uzun müddət boş qalarsa, o zaman cihazı söndürmək, buzunu əritmək və kiflənmənin qarşısını almaq üçün qapısını açıq saxlamaq lazımdır.

Cihazdakı metal və ya metal optik hissələr alüminium tərkibli ola bilər. Əgər turş ərzaqlar cihazdakı alüminiumla təmas edərsə, alüminium ionları ərzaqlara keçə bilər.

▶ Kirlənmiş ərzaqlarla qidalanmaq olmaz.

## 1.7 Zədələnmiş cihaz

### **XƏBƏRDARLIQ – Elektrik şoku riski!**

Zədələnmiş cihaz və ya zədələnmiş şəbəkə naqili təhlükəlidir.

- ▶ Zədələnmiş cihazı əsla çalışdırmaq olmaz.
- ▶ Cihazı şəbəkədən ayırmaq üçün heç bir şəbəkə naqilini dartmayın. Həmişə şəbəkə naqilinin ştəpselini çəkin.
- ▶ Cihaz və ya şəbəkə naqili zədələndiyi halda, elektrik naqilinin ştəpselini ayırın və ya enerji qoruyucu qutusunu söndürün.
- ▶ Müştəri xidmətinə zəng vurmali. → *Səhifə 29*

Qeyri-peşəkar təmir etdirmək təhlükəlidir.

- ▶ Cihazda yalnız bunun üçün təlim görmüş heyət təmir işləri apara bilər.
- ▶ Cihazınızın təmirində yalnız orijinal ehtiyat hissələrindən istifadə oluna bilər.
- ▶ Əgər cihazın şəbəkəyə qoşulma və ya cihaz əlaqə kabeli zədələnersə, o zaman onlar istehsalçı və ya onun müştəri xidmətindən əldə edilə bilən şəbəkəyə qoşulma və ya cihaz əlaqə kabeli ilə dəyişdirilməlidir.

### **XƏBƏRDARLIQ – Alışma riski!**



Boruların zədələnməsi zamanı tezalişan soyuducu vasitə və zərərli qazlar xaric ola və alovlanə bilər.

- ▶ Alovu və qığılcım mənbələrini cihazdan uzaq tutmaq.
- ▶ Otağı havalandırmaq.
- ▶ Cihazı söndürmək. → *Səhifə 16*
- ▶ Şəbəkə qoşulma xəttinin şəbəkə ştəkerini çəkib çıxarmaq və ya qoruyucu qutusundakı qoruyucu avtomatı söndürmək.
- ▶ Müştəri xidmətinə zəng etmək. → *Səhifə 29*



## 2 Maddi zərərlərdən qaçınmaq

### Diqqət!

Kürsülük, çıxarmalar və ya cihaz qapılarında oturma sahəsi, yaxud üstündə durma sahəsi olaraq istifadə edilərsə, cihaz zədələnmə bilər.

- ▶ Kürsülük, çıxarmalar və ya qapıların üstünə çıxmaq və söykənmək olmaz.

Duru və şit yağlarla kirlənmə nəticəsində plasmalar hissələr və qapı kəmərlərində məsamələr yaranma bilər.

- ▶ Plastik hissələrin və qapı hermetiklərinin yağlanmasına və çirklənməsinə yol verməyin.

Cihazdakı metal və ya metal-optik hissələrin tərkibində alüminium ola bilər. Turşu tərkibli ərzaqlara təmas etdikdə, alüminium korroziyaya uğrayır və rəngi solur.

- ▶ Ərzaqları cihazda yalnız qablaşdırılmış vəziyyətdə saxlamalı.

Əgər Siz təchizat hissələri və aksesuarları qabyuyan maşında təmizləsəniz, onların forma və rəngi dəyişə bilər.

- ▶ Əsla təchizat hissələri və aksesuarları qabyuyan maşında təmizləməyin.

## 3 Ətraf mühitin qorunması və qənaət

### 3.1 Bağlamadan təkrar istifadə

Qablaşdırma materialları ətraf-mühit üçün zərərsiz olub təkrar istifadə edilə bilər.

- ▶ Ayrı-ayrı tərkib hissələrini növlərə ayıraraq ayrıca utilizasiya edin.

### 3.2 Enerjiyə qənaət etmək

Əgər bu göstərişlərə diqqət yetirənsəniz, cihazınız daha az enerji sərf edər.

#### Qurulma yerinin seçimi

- Cihazı birbaşa günəş şüasından qorumaq.
- Cihazı radiatorlar, soba və digər istilik mənbələrindən mümkün qədər aralı quraşdırmaq:
  - Elektrik və ya qaz sobalarına 30 mm məsafə saxlamaq.
  - Yağ və ya kömür sobaları ilə 300 mm məsafə saxlamaq.
- Əsla xarici havalandırma deliklərinin ağzını örtmək və ya burub bağlamaq olmaz.

#### İstismar zamanı enerjiyə qənaət etmək

**Qeyd:** Təchizat hissələrinin sırasının cihazın enerji sərfiyyatına heç bir təsiri yoxdur.

- Cihazı yalnız qısa müddətə açıb dərhal bağlamaq.
- Əsla daxili havalandırma üçün delikləri və ya xarici havalandırma deliklərinin ağzını örtmək və ya bloka salmaq olmaz.
- Alınmış ərzaqları sərini saxlama çantasında daşımaq və tez cihaza yerləşdirmək.
- İsti ərzaq və içkiləri yerləşdirməzdən öncə soyumağa buraxmaq.
- Dondurulmuş məhsulun soyuğundan istifadə etmək üçün dondurulmuş məhsulu əriməsi üçün soyutma kamerasına qoymaq.
- Ərzaqlarla arxa divar arasında həmişə bir qədər boş yer saxlamaq.

## 4 Yerləşdirmə və Birləşdirmə

### 4.1 Çatdırılma həcmi

Qablaşdırmanı açıdıqdan sonra bütün hissələrdə daşınma zədələrinin olub-olmamasını və çatdırılmanın tamlığını yoxlayın.

Reklamasiyalar zamanı öz dilerinizə və ya bizim müştəri xidmətimizə

→ *Səhifə 29* müraciət edin.

Çatdırılmaya daxildir:

- Qurulmuş cihaz
- Təchizat və aksesuar<sup>1</sup>
- Quraşdırma materialı
- Quraşdırma təlimatı
- İstismar təlimatı
- Müştəri xidməti sorğu kitabçası
- Zəmanət üzrə qoşma<sup>2</sup>
- Enerji səmərəlilik sinfi
- Enerji sərfiyyatı və küylərə dair məlumat

### 4.2 Quraşdırma yeri üzrə kriteriyalar

#### XƏBƏRDARLIQ Partlama riski!

Əgər cihaz çox kiçik bir məkəndədirsə, o zaman soyutma dövriyyəsindəki bir sızıntıdan alışıq bir qaz-hava qarışığı əmələ gələ bilər.

- ▶ Cihazı, soyuducu vasitənin hər 8 qr. - na ən azı 1 m<sup>3</sup> həcm düşən bir otaqda quraşdırmaq. Soyuducu vasitənin miqdarı tip lövhəsində vardır. → "*Cihaz*", *Fiq. 1/6*, *Səhifə 13*

Cihazın çəkisi modeldən asılı olaraq 65 kg - a qədər təşkil edə bilər.

Cihazın çəkisinə dayanıqlı olması üçün döşəmə təməli yetərinçə stabil olmalıdır.

### İcazə verilən otaq temperaturu

İcazə verilən otaq temperaturu cihazın iqlim sinfindən asılıdır.

İqlim sinfi tip lövhəsində yer alır.

→ "*Cihaz*", *Fiq. 1/6*, *Səhifə 13*

İqlim sinfi	İcazə verilən otaq temperaturu
SN	10–32 °C
N	16–32 °C
ST	16–38 °C
T	16–43 °C

Cihaz icazə verilən otaq temperaturu daxilində tam funksionaldır.

Əgər Siz SN iqlim sinifli bir cihazı daha soyuq otaq temperaturlarında çalışdırarsanız, o zaman 5 °C - ə qədər otaq temperaturlarında cihazda zədələnmələrin meydana gəlməsi istisna edilə bilər.

### Oyuq ölçüsü

Əgər cihazınızı oyuqda qurursunuzsa, bu zaman oyuq ölçüsünə diqqət yetirin. Ölçüdə yayınmalar olsa, cihazın quraşdırılması zamanı problemlər yarana bilər.

### Oyuq dərinliyi

Cihazı tövsiyyə olunan 560 mm - lik oyuq dərinliyində qurun. Daha dar bir oyuq dəliyində enerji istehlakı cüzi olaraq artır. Oyuq dərinliyi ən az 550 mm təşkil etməlidir.

### Oyuq eni

Cihaz üçün mebel oyuğunun ən az 560 mm - lik daxili eni olması zəruridir.

<sup>1</sup> Cihaz versiyasından asılı olaraq

<sup>2</sup> Bütün ölkələrə aid deyil

## Over-and-Under- və Side-by-Side-düzülüşü

Əgər Siz 2 soyutma cihazını bir-biri üzərində və ya yanaşı quraşdırmaq istəyirsinizsə, o zaman cihazlar arasında ən azı 150 mm məsafə saxlamalısınız. Seçilmiş cihazlar üçün minimal məsafəsiz düzülüş mümkündür. Bunun üçün öz rəsmi dilerinizdən və ya mətbəx planlayıcınızdan soruşun.

### 4.3 Cihazı montaj edin

- ▶ Cihazı, yanında verilmiş montaj təlimatına əsasən montaj etmək.

### 4.4 Cihazı ilk istifadəyə hazırlamaq.

1. Məlumat materialını götürmək.
2. Qoruyucu folya və daşınma qoruyucularını, məs., yapışqan bant və kartonu götürmək.
3. Cihazı ilk dəfə təmizləmək.  
→ *Səhifə 22*

### 4.5 Cihazı elektrikli birləşdirmək

1. Cihazdakı şəbəkəyə qoşulma xəttinin IEC konnektorunu taxmaq.
2. Cihazın şəbəkəyə qoşulma xəttinin şəbəkə ştekerini cihaz yaxınlığındakı elektrik yuvasına keçirmək.

Cihazın birləşmə məlumatları tip lövhəsində vardır. → "*Cihaz*", *Fiq.*

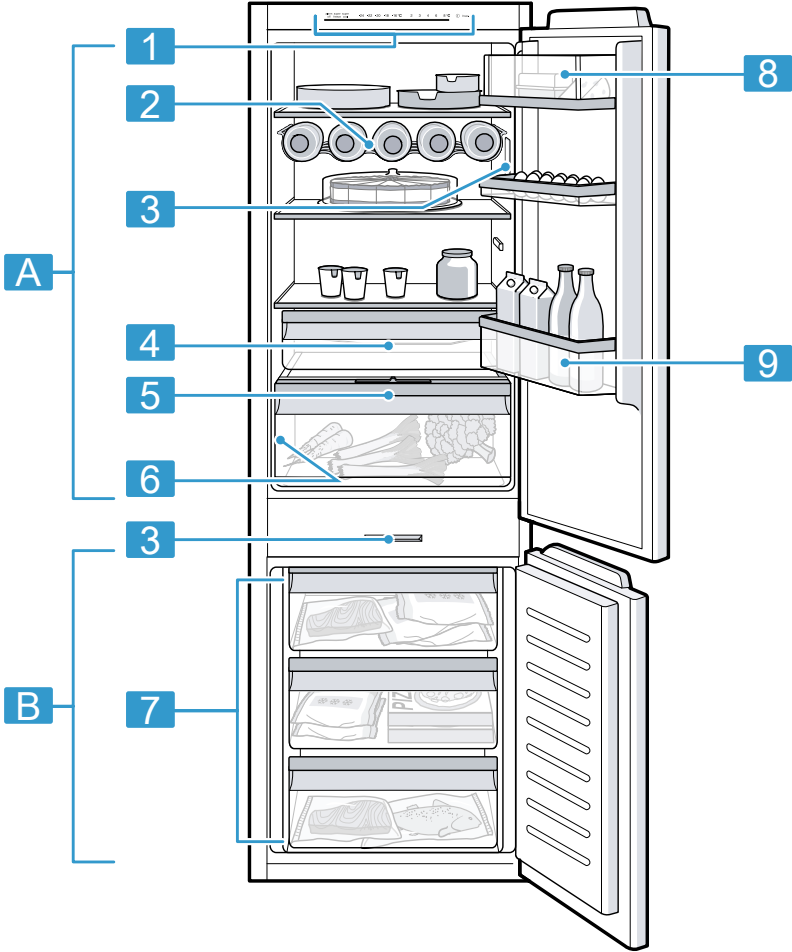
**1/6**, *Səhifə 13*

3. Şəbəkə ştekerinin möhkəm oturduğunu yoxlamaq.
- ✓ Cihaz indi çalışdırılmağa hazırdır.

## 5 Tanışlıq

### 5.1 Cihaz

Cihazınızın komponentləri haqqında ümumi məlumatı buradan əldə edə bilərsiniz.



**1**

**A** Soyutma kamerası  
→ *Səhifə 18*

**B** Dondurma kamerası  
→ *Səhifə 19*

**1** Masa paneli → *Səhifə 13*

**2** Butulka üçün saxlama yeri  
→ *Səhifə 14*

**3** İşıqlandırma

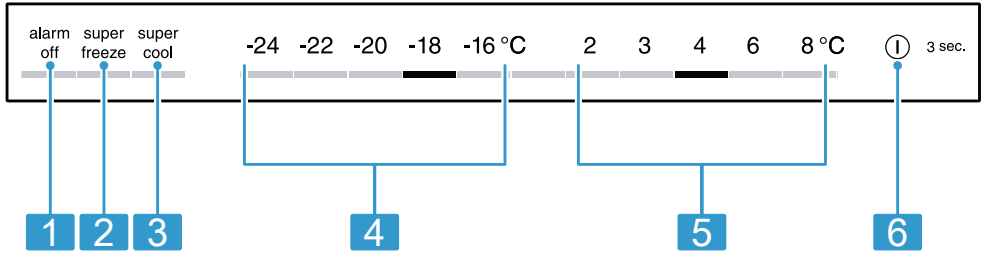
- 4 Saxlama konteyneri  
→ *Səhifə 14*
- 5 Rütubət tənzimləyicili meyvə və tərəvəz konteyneri  
→ *Səhifə 14*
- 6 Tip lövhəsi → *Səhifə 29*
- 7 Dondurulmuş ərzaq konteyneri  
→ *Səhifə 24*

- 8 Yağ və pendir üçün rəf  
→ *Səhifə 15*
- 9 Böyük butulkalar üçün keçirmə qapı qəlibi → *Səhifə 15*

**Qeyd:** Cihazınızla şəkillər arasındakı yayınmalar təchizat və ölçülərlə əlaqəli mümkündür.

## 5.2 Masa paneli

İdarəetmə paneli haqqında cihazınızın bütün funksiyalarını qurur və çalışma vəziyyəti haqqında məlumatlar alırsınız.



- 1 alarm xəbərdaredici siqnalı söndürür.
- 2 super (dondurma kamerası) isə Super dondurma yandırır və ya söndürür.
- 3 super (soyutma kamerası) isə Super soyutma yandırır və ya söndürür.
- 4 Dondurucu kameranın qurulmuş temperaturunu °C ilə göstərir.
- 5 Soyuducu kameranın qurulmuş temperaturunu °C ilə göstərir.

- 6 ① 3 sec. cihazı yandırır və ya söndürür.

## 6 Təchizat

Cihazınızın təchizatı modeldən asılıdır.

### 6.1 Saxlama yeri

Saxlama yerini ehtiyaca görə variasiya etmək üçün, saxlama yerini çıxarıb götürərək yenidən başqa bir yerə

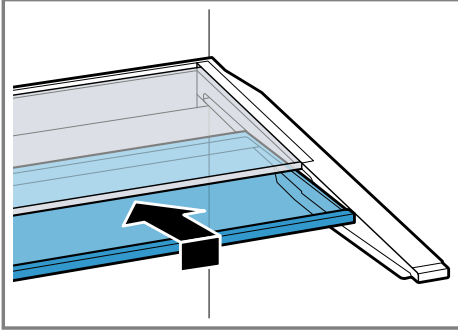
oturda bilərsiniz.

→ "Saxlama yerini g t rmək",  
S hif  23

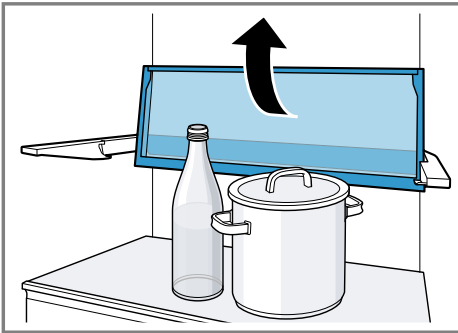
## 6.2 Variasiyalı saxlama yeri

 z nd n aŐağıdakı saxlama yerinin  st n  m s., banka v  ya butulka kimi soyudulmalı h nd r bir m hsul yerl Ədirm k  c n, variasiyalı saxlama yerindən istifad  edin.

Siz variasiyalı saxlama yerinin  n hiss sini c kib cıxardaraq variasiyalı saxlama yerinin arxa hiss sini ke ird  bil rsiniz.



Daha c ox yer lazım g ldikd  variasiyalı altlığın  n v  arxa hiss sini birlikd  yuxarı qatlaya bil rsiniz.



## 6.3 Butulka  c n saxlama yeri

Butulkaları g v nli Ő kild  butulka  c n saxlama yerində saxlayın. Butulka  c n saxlama yerini ehtiyaca g r  variasiya etmək  c n, butulka  c n saxlama yerini cıxarda v  yenid n baŐqa bir yer  oturda bil rsiniz.

→ "Saxlama yerini g t rmək",  
S hif  23

## 6.4 Saxlama konteyneri

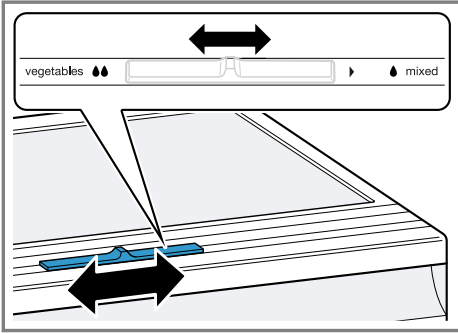
Saxlama konteynerində soyutma kamerasında olduğundan daha aŐağı temperaturlar hakimdir. Vaxtaşırı olaraq 0  C-d n aŐağı temperaturlar yarana bil r.

Saxlama konteynerindəki temperaturları 0  C yaxın olması  c n, soyuducu kamera temperaturunu 2  C qurmaq. → S hif  16

M s., balıq,  t v  kolbasa kimi tez xarab olan  rzaqları saxlamaq  c n daha d rin temperaturlardan saxlama konteynerində istifad  edin.

## 6.5 R tub t t nziml yicili meyv  v  t r v z konteyneri

T z  meyv  v  t r v zi meyv  v  t r v z konteynerində qabaŐdırılmamıŐ v ziyy td  saxlayın. K silmiŐ meyv  v  t r v zi  rt lm Ő v  ya havake irm z Ő kild  saxlamalı. Siz r tub t t nziml yicisi vasit sil  meyv  v  t r v z konteynerindəki hava r tub tliyini uyğunlaŐdırıla bil rsiniz. Bununla Siz t z  meyv  v  t r v zi  n n vi saxlamaya nisb t n, daha uzun m dd t saxlaya bil rsiniz.



Meyvə və tərəvəz konteynerindəki havanın rütubətini saxlanılmalı ərzağın növ və miqdarına görə, rütubət tənzimləyicisinin yerini dəyişməklə qurmaq:

- Aşırı miqdarda meyvə saxlayarkən, qarışıq yaxud da yüksək yükləmə zamanı aşağı hava rütubətliyi ●.
- Aşırı miqdarda tərəvəz saxlayarkən, yaxud da cüzi yükləmə zamanı yüksək hava rütubətliyi ●●.

Saxlanma miqdarı və saxlanılan məhsula əsasən, meyvə və tərəvəz konteynerdə kondensasiya suyu əmələ gələ bilər.

Kondensasiya suyunu quru bir dəsmalla kənarlaşdıraraq daha aşağı hava rütubətliyini rütubət tənzimləyicisi ilə uyğunlaşdırmaq.

Keyfiyyət və dadın saxlanması üçün, soyuğa həssas meyvə və tərəvəzləri cihazdan kənarında, təq. 8 °C ilə 12 °C arası temperaturalarda saxlayın, məs., ananas, banan, sitrus meyvələri, xiyar, yunan qabağı, bibər, pomidor və kartof.

## 6.6 Yağ və pendir üçün hissə

Yağ və bərk pendiri yağ və pendir rəfində saxlayın.

## 6.7 Keçirmə qapı qəlibi

Keçirmə qapı qəlibini ehtiyaca görə variasiya etmək üçün, keçirmə qapı qəlibini götürərək başqa bir yere yenidən oturma bilərsiniz.

→ "Keçirmə qapı qəlibini götürmək", Səhifə 23

## 6.8 Aksesuar

Orijinal aksesuarlardan istifadə edin. O cihazınıza uyğunlaşdırılıb. Cihazınızın aksesuarı modeldən asılıdır.

### Yumurta üçün saxlama yeri

Yumurtaları yumurta üçün saxlama yerində saxlayın.

### Kub qəlibli buz qabı

Buz kubikləri hazırlamaq üçün kub qəlibli buz qabından istifadə edin.

### Buz kubikləri hazırlamaq

Buz kubiklərinin hazırlanması üçün yalnız içməli sudan istifadə edin.

1. Buz kubiki qabını  $\frac{3}{4}$  nisbətində içməli su ilə dolduraraq dondurma kamerasına qoymaq.

Bərk donmuş buz kubiki üçün formanın donunu küt bir əşya ilə vuraraq boşaltmaq, məs. taxta qaşqı çubuğu ilə.

2. Buz kubikini çıxarmq üçün kub qəlibli buz qabını axar su altında saxlamaq və ya azca burmaq.

## 7 Təməl şərt

### 7.1 Cihazı işə salmaq

1. Cihazı elektriklə birləşdirmək.

→ *Səhifə 11*

**Qeyd:** Əgər cihaz öncədən idarəetmə paneli vasitəsilə söndürülmüşsə, ① **3 sec.** 3 saniyə sıxılı saxlamaq.

- ✓ Cihaz soyumağa başlayır.
  - ✓ Xəbərdaredici signal eşidilir, temperatur indikatoru (dondurma kamerası) və "alarm" yanıb-sönürlər, çünki dondurma kamerası hələ çox istidir.
2. **alarm** ilə xəbərdaredici signalı söndürməli.
  - ✓ Qurulmuş temperatūra çatan kimi "alarm" sönür.
  3. Arzu olunan temperaturu qurmaq.  
→ *Səhifə 16*

### 7.2 Çalışmaya dair göstərişlər

- Əgər cihazı işə salmışınızsa, qurulmuş temperatūra çatana qədər bir-neçə saat keçəcəkdir. Qurulmuş temperatur əldə olunmayana qədər ərzaq yerləşdirmək olmaz.
- Dondurma kamerasının əhatə edən gövdə hissə zamanla qismən yüngülcə qızır. Bu, qapı kipkəci sahəsində kondensasiya suyunun toplanmasının qarşısını alır.
- Siz qapını bağladıqda aşağı təzyiq yarana bilər. Sadəcə qapını yenidən açmaq çətinlik yaradır. Aşağı təzyiq bərabərləşənə qədər bir müddət gözləyin.
- Cihazda temperatur aşağıdakı şərtlərlə variasiya edir:
  - Cihaz açılmalarının intensivliyi
  - Yükləmə miqdarı

- Təzə yerləşdirilib saxlanılmış ərzaqların temperaturu
- Mühit temperaturu
- Birbaşa günəş şüası

### 7.3 Cihazı söndürmək

- ▶ ① **3 sec.** 3 saniyə sıxılı saxlamaq.

### 7.4 Temperaturu qurmaq

#### Soyuducu kamera temperaturunu qurmaq

- ▶ Arzu olunan temperaturu sıxmaq. Soyuducu kamerada tövsiyyə olunan temperatur 4 °C təşkil edir.  
→ *"OK yapışqanı", Səhifə 19*

#### Dondurucu kamera temperaturunu qurmaq

- ▶ Arzu olunan temperaturu sıxmaq. Dondurucu kamerada tövsiyyə olunan temperatur –18 °C təşkil edir.

## 8 Əlavə funksiyalar

Cihazınızın qurula bilən hansı əlavə funksiyalara malik olduğunu öyrənin.

### 8.1 Super soyutma

Super soyutma zamanı soyuducu kamera mümkün qədər çox soyudur. Böyük ölçülü ərzaqları soyutma kamerasına yerləşdirməzdən önce Super soyutma işə salın.

**Qeyd:** Əgər Super soyutma yanılı olarsa, bu artan küylərə səbəb ola bilər.

#### Super soyutma işə salmaq

- ▶ **super** (soyutma kamerası) sıxmaq.
- ✓ "super" (soyutma kamerası) yanırı.



**Qeyd:** Təqr. 6 saatdan sonra cihaz normal çalışma rejiminə keçir.

### Super soyutma söndürmək

- ▶ **super** (soyutma kamerası) sıxmaq.

## 8.2 Super dondurma

Super dondurmazamanı dondurucu kamera mümkün qədər sərin soyudur. 2 kq-dan ağır kütləyə malik bir ərzağı dondurma kamerasına yerləşdirməzdən 4 - 6 saat öncə Super dondurma işə salın.

Dondurma imkanından yararlanmaq üçün Super dondurma istifadə edin.  
→ "Dondurma qabiliyyəti üçün şərtlər", Səhifə 19

**Qeyd:** Əgər Super dondurma yanılı olarsa, bu artan küylərə səbəb ola bilər.

### Super dondurma işə salmaq

- ▶ **super** (dondurma kamerası) sıxmaq.
- ✓ "super" (dondurma kamerası) yanır.

**Qeyd:** Təqr. 50 saatdan sonra cihaz normal çalışma rejiminə keçir.

### Super dondurma söndürmək

- ▶ **super** (dondurma kamerası) sıxmaq.

## 8.3 Şəbbat rejimi

Cihazdan şəbbat vaxtı da istifadə edə bilməyiniz üçün, Şəbbat rejimi bütün çox da zəruri olmayan funksiyaları söndürür.

Şəbbat rejimi müddətində aşağıdakı funksiyalar sönlüdür:

- Super soyutma
- Super dondurma
- Həyəcan signalı
- Daxili işıqlanma
- Akustik siqnallar
- İdarəetmə panelindəki ismarıclar

**Qeyd:** Şəbbat rejimizamanı idarəetmə panelinin işıqlanması sönlür.

**super** (dondurma kamerası) azaldılmış parlaqlıqda yanır.

### Şəbbat rejimi işə salmaq

- ▶ Akustik signal eşidilənə qüədər **super** (dondurma kamerası) 15 saniyə sıxılı saxlamaq.
- ✓ "super" (dondurma kamerası) yanır.

**Qeyd:** Təxminən 80 saatdan sonra cihaz avtomatik olaraq normal iş rejiminə keçir.

### Şəbbat rejimi söndürmək

- ▶ **super** (dondurma kamerası) Akustik signal eşidilənə qüədər 15 saniyə sıxılı saxlamaq.

## 9 Həyəcan signalı

### 9.1 Qapının həyəcan signalı

Əgər cihaz qapısı uzun müddət açıq qalarsa, qapının həyəcan signalı işə düşür.

Xəbərdaredici signal eşidilir, "alarm" yanıb sönlür və sözügedən rəfin qurulmuş temperaturu yanıb-sönlür.

### Qapı həyəcan signalını söndürmək

- ▶ Cihaz qapısını bağlamaq və ya **alarm** sıxmaq.
- ✓ Xəbərdaredici səs sönlüdür.

### 9.2 Temperatur həyəcan signalı

Əgər dondurma kamerası çox isti olarsa, temperatur həyəcan signalı işə düşür.

Bir xəbərdaredici signal eşidilir, qurulmuş temperatur (dondurma kamerası) və "alarm" yanıb sönlür.

## **⚠ EHTİYATLI OL**

### **Sağlamlığa ziyan vurma riski!**

Əritmə zamanı bakteriyalar çoxala və dondurulmuş məhsul xarab ola bilər.

- ▶ Buzu açılmış və ya əriməyə başlamış dondurulmuş məhsulu yenidən dondurmaq lazım deyil.
- ▶ Yalnız bişirdikdən və ya qızartdıqdan sonra yenidən dondurmaq.
- ▶ Artıq maksimal saxlama müddətindən tam istifadə etmək olmaz.

Temperatur həyəcan signalı aşağıdakı halarda işə düşə bilər:

- Cihaz çalışdırılır. Ərzaqları yalnız, qurulmuş temperatura çatdıqda yerləşdirməli.
- Böyük miqdarlarda təzə ərzaqlar yerləşdirilir. Böyük miqdarda ərzağı yerləşdirməzdən öncə Super dondurma işə salmaq.
- Dondurma kamerasının qapısı çox uzun müddət açıq qalıb. Dondurulmuş məhsulun buzunun azca və ya tam açıldığını yoxlamalı.

### **Temperatur signalını söndürmək**

- ▶ **alarm** sıxmaq.
- ✓ Xəbərdaredici səs sönülüdür.

## **10 Soyuducu kamera**

Siz soyutma kamerasında ət, kolbasa, süd məhsulları, yumurta, hazırlanmış yeməklər və bişinti məhsulları saxlaya bilərsiniz.

Temperatur 2 °C ilə 8 °C arasında qurula bilər.

Soyuq saxlama həmçinin qısa və orta müddətli asan xarab olan qida məhsullarını saxlamağa imkan verir. Seçilmiş temperatur nə qədər dərin olarsa, ərzaqlar da o qədər uzun müddət təzə qalar.

## **10.1 Ərzaqları soyuducu kameraya yerləşdirmə üzrə tövsiyələr**

- Yalnız təzə və korlanmamış ərzaqları saxlamalı.
- Ərzağı havakeçirməz formada qablaşdırılmış və örtülmüş vəziyyətdə saxlamaq lazımdır.
- Hava sirkulyasiyasına mənfi təsir etməmək və ərzaqların donmasının qarşısını almaq üçün, ərzaqları arxa divara birbaşa təmasla qoymaq olmaz.
- İsti yemək və içkilər öncə soyumağa buraxmalı.
- İstehsalçının göstərdiyi minimal saxlama tarixi və ya istehlak tarixinə diqqət etməli.

## **10.2 Soyuducu kamerada soyuq zonalar**

Soyuducu kamerada hava sirkulyasiyası səbəbi ilə fərqli soyuq zonalar yaranır.

### **Ən soyuq hissə**

Ən soyuq zona saxlama konteynerindədir.

**Tip:** Məs., balıq, kolbasa və ət kimi tez xarab olan məhsulları ən soyuq zonada saxlayın.

### **Ən isti zona**

Ən isti zona qapıda, ən yuxarı tərəfdədir.

**Tip:** Məs., bərk pendir və yağ kimi elə də həssas olmayan ərzaqları ən isti zonada saxlayın. Bu şəkildə pendir öz dadını saxlayacaq, yağ isə yaxılmaq üçün həmişə hazır olacaqdır.

## 10.3 OK yapışqanı

OK yapışqanı ilə Siz, soyuducu kamerada ərzaq məhsulları üçün tövsiyə olunan +4 °C və ya daha aşağı temperatur aralığının əldə olub-olunmadığını yoxlaya bilərsiniz.

OK yapışqanı heç də bütün modellərdə yoxdur.

Əgər yapışqan OK göstərmirsə, temperaturu addım-addımazaltmaq lazımdır.

→ *"Soyuducu kamera temperaturunu qurmaq", Səhifə 16*

Cihazın işə salınmasından öncə bu, qeyd edilən temperatur əldə edilənədək 12 saata qədər davam edə bilər.



Düzgün qurulma

## 11 Dondurucu kamera

Dondurucu kamerada Siz dərin dondurulmuş məhsulları saxlaya, ərzaqları dondura və buz kubikləri hazırlaya bilərsiniz.

Temperatur -16 °C ilə -24 °C arasında qurula bilər.

Ərzaqların uzun müddətli saxlanması -18 °C və ya daha aşağı temperaturda aparılmalıdır.

Dondurularaq saxlanılma yolu ilə Siz, tez xarab olan ərzaqları uzun müddət saxlaya bilərsiniz. Aşağı temperaturlar xarab olma prosesini yavaşladır və ya saxlayır.

## 11.1 Dondurma qabiliyyəti

Dondurma qabiliyyəti, nə qədər ərzağın neçə saatda tam dona biləcəyini göstərir.

Dondurma qabiliyyətinə dair məlumatları tip lövhəsindən əldə edə bilərsiniz. → *"Cihaz", Fiq. 1/6, Səhifə 13*

### Dondurma qabiliyyəti üçün şərtlər

1. Təzə ərzağı yerləşdirmədən təq. 24 saat öncə, Super dondurma işə salmaq.  
→ *"Super dondurma işə salmaq", Səhifə 17*
2. Ərzaqları ilk öncə üst tərəfdəki dondurulmuş məhsul konteynerinə qoymalı.
3. Təzə ərzaqları yan divarlara mümkün qədər sıx dondurmaq.

## 11.2 Dondurma kamerası həcmindən tam şəkildə istifadə etmək

Ərzaqların maksimal miqdarını dondurma kamerasına necə yerləşdirəcəyinizi öyrənin.

1. Dondurma kamerasındakı bütün təchizat hissələrini, ən alt dondurulmalı məhsul konteynerinə qədər çıxarıb götürmək.  
→ *Səhifə 23*
2. Ərzaqları ən alt dondurulmalı məhsul konteynerindən başlayaraq üst-üstə yığmaq.

## 11.3 Ərzaqları dondurucu kameraya yerləşdirmə üzrə tövsiyələr

- Ərzağı havakeçirməz şəkildə qablaşdıraraq saxlamalı.
- Dondurulan qida məhsullarının artıq dondurulmuş məhsullarla təmasına yol verməyin.

**az** Dondurucu kamera

- Ərzaqları dondurulmuş məhsul konteynerlərində geniş səthli formada paylaşdırmaq.
- Hava cihazın daxilində maneəsiz bir şəkildə sirkulyasiya edə bilsin deyə, dondurulmuş məhsul konteynerini dirənənə qədər içəri itələmək.

## 11.4 Təzə ərzaqların dondurulmasına dair tövsiyələr.

- Yalnız təzə və qüsursuz məhsulları dondurmaq lazımdır.
- Ərzaqları porsiya şəklində dondurmaq.
- Hazırlanmış məhsullar, çiy tükətilən ərzaqlardan daha müvafiqdir.
- Tərəvəzi dondurmadan öncə yumaq, doğramaq və pörtləmək.
- Meyvəni dondurmadan öncə yumaq, özəyini çıxarmaq və müvafiq olaraq soymaq, uyğun şəkildə şəkər və ya askorbin turşusu məhlulu əlavə etmək.
- Dondurmaq üçün nəzərdə tutulmuş ərzaqlar məs., un məmulatları, balıq və dəniz məhsulları, ət, quş ət, quş, qabıqsız yumurta, pendir, kərə yağı, kəsmik, hazır yeməklər və yemək qalıqları kimi.
- Dondurmaq üçün nəzərdə tutulmamış ərzaqlar məs., kahi, turp, qabıqlı yumurta, üzüm, çiy alma və armud, yoğurt, qatıq, krem-freş və mayonezdir.

## Dondurulmuş məhsulları qablaşdırmaq

Nəzərdə tutulmuş qablaşdırma materialı və düzgün qablaşdırma növü məhsulun keyfiyyətini əhəmiyyətli dərəcədə saxlayır və donma yanığının qarşısını alır.

1. Ərzağı qablaşdırmaya yerləşdirmək.
2. Havanı çıxarmaq.

3. Qida məhsulları ətirlərini itirməsinlər, yaxud qurumasınlar deyə, qablaşdırmanı kip bağlamaq.
4. Qablaşdırma paketinin üzərində içindəkiləri və dondurma tarixini yazmaq.

## 11.5 Dondurulmuş məhsulun saxlanması –18 °C

Ərzaq	Saxlama vaxtları
Balıq, kolbasa, hazırlanmış yeməklər, bişinti məhsulları	6 aya qədər
Quş ət, ət	8 aya qədər
Meyvə, tərəvəz	12 aya qədər

Çap edilmiş donma təqvim, –18 °C -lik fasiləsiz temperaturda bir-neçə ay olmaqla, maksimal saxlama müddəti təqdim edir.

## 11.6 Dondurulmuş məhsul üçün buzunu açma metodları



### EHTİYATLI OL

#### Sağlamlığa ziyan vurma riski!

Əritmə zamanı bakteriyalar çoxala və dondurulmuş məhsul xarab ola bilər.

- ▶ Buzu açılmış və ya əriməyə başlamış dondurulmuş məhsulu yenidən dondurmaq lazım deyil.
- ▶ Yalnız bişirdikdən və ya qızartdıqdan sonra yenidən dondurmaq.
- ▶ Artıq maksimal saxlama müddətindən tam istifadə etmək olmaz.

- Soyutma kamerasında heyvani qidalar ərilyirlər, məs. balıq, ət, pendir və kəsmik.
- Otaq temperaturunda çöreyin buzunu açmaq.

- Dərhal tükətmək üçün ərzağı mikrodalğalı sobada, bişirmə sobasında və ya bişirmə sahəsində hazırlamaq.

## 12 Əritmə

### 12.1 Soyuducu kamerada buzunu əritmək

Çalışma zamanı soyutma kamerasının arxa divarında funksional səbəblərlə əlaqəli kondensat damcıları və ya şaxta olur. Soyutma kamerasında arxa divar avtomatik əriyir.



Kondensat, drenaj dəliyindəki kondensat novçası vasitəsilə buxarlanma qabına axır, onu silib təmizləməyə ehtiyac yoxdur. Kondensat axa bilsin və qoxu yaranmasının qarşısı alınsın deyə, aşağıdakı məlumatlara diqqət yetirin: Ərimiş su novçası və drenaj dəliyini təmizləmək → *Səhifə 22*.

### 12.2 Dondurucu kamerada buzunu əritmək

Tam avtomatik NoFrost sistemi sayəsində dondurucu kamerada buz əmələ gəlmir. Əritməyə ehtiyac yoxdur.

## 13 Təmizləyin və qulluq edin

Cihazınızın uzun müddət iş qabiliyyətini təmin etmək üçün onu diqqətlə təmizləyin və qulluq edin. Əlçatmayan hissələrin təmizlənməsi müştəri xidmətləri tərəfindən həyata keçirilməlidir. Müştəri xidməti tərəfindən təmizlənmə ödənişli ola bilər.

### 13.1 Cihazı təmizləməyə hazırlamaq

1. Cihazı söndürün. → *Səhifə 16*
2. Cihazı elektrik şəbəkəsindən ayırın. Şəbəkə qoşulma xəttinin şəbəkə ştekerini çəkib çıxarmaq və ya qoruyucu qutusunda qoruyucu avtomatı söndürmək.
3. Bütün ərzaqları götürərək sərin bir yerdə saxlamaq. Əgər varsa, soyuq saxlama akkumulyatorunu qidaların üzərinə yerləşdirmək.
4. Bütün təchizat və aksesuar hissələrini cihazdan götürməli. → *Səhifə 23*

## 13.2 Cihazı təmizləyin

### ⚠ XƏBƏRDARLIQ

#### Elektrik şoku riski!

Nüfuz edən maye cərəyan vurmasına səbəb ola bilər.

- ▶ Cihazı təmizləmək üçün buxar təmizləyici və ya yüksək təzyiqli təmizləyicidən istifadə etməyin.

İşıqlandırmada və ya idarəetmə elementlərində toplanan maye təhlükəli ola bilər.

- ▶ Yaxalama suyu işıqlandırma və ya idarəetmə elementlərində nüfuz etməməlidir.

### DIQQƏT!

Nəzərdə tutulmayan təmizləyici vasitələr cihazın səthini zədələyə bilər.

- ▶ Heç bir sərt aşındırıcı yastıqlardan və ya təmizləmə süngərindən istifadə etmək olmaz.
- ▶ Heç bir kəskin yaxud aşındırıcı təmizləyici vasitələrdən
- ▶ Heç bir güclü alkaqol tərkibli təmizləyici vasitələrdən istifadə etmək olmaz.

Əgər drenaj dəliyinə maye nüfuz edərsə, buxarlanma qabı daşa bilər.

- ▶ Yaxalama suyu drenaj dəliyinə nüfuz etməməlidir.

Əgər Siz təchizat hissələri və aksesuarları qabyuyan maşında təmizləsəniz, onların forma və rəngi dəyişə bilər.

- ▶ Əsla təchizat hissələri və aksesuarları qabyuyan maşında təmizləməyin.

1. Cihazı təmizləməyə hazırlamaq.

→ *Səhifə 21*

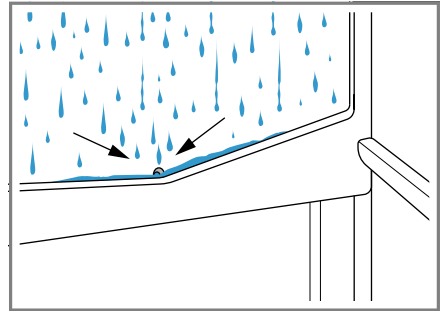
2. Cihazı, təchizat hissələrini, aksesuar hissələrini və qapı kippəcini yaxalamaq üçün bir dəsmal, ilıq su və bir qədər neytral pH-lı bir yuyucu vasitə ilə təmizləmək.

3. Yumşaq, quru bir dəsmalla qurulamaq.
4. Təchizat hissələrini yerinə oturdaraq cihaz hissələrini qurmalı.
5. Cihazı elektrikli birləşdirmək.  
→ *Səhifə 11*
6. Ərzaqları yerləşdirmək.

## 13.3 Ərimiş su novçası və drenaj dəliyini təmizləmək.

Ərimiş suyun axa bilməsi üçün, ərimiş su novçası və drenaj dəliyini müntəzəm olaraq təmizləyin.

1. Saxlama konteynerini götürməli.  
→ *Səhifə 23*
2. Meyvə və tərəvəz konteynerinin üzərindəki atlığı götürüb almaq.  
→ *Səhifə 24*
3. Ərimiş su novçası və drenaj dəliyini ehtiyatla təmizləmək, məs., bir pambıq çubuqla.

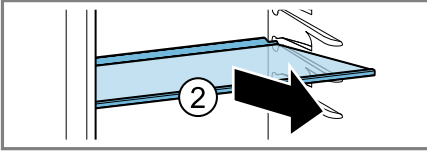
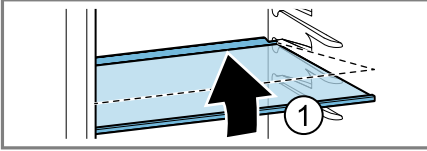


## 13.4 Təchizat hissələrini götürmək

Əgər Siz təchizat hissələri əsaslı şəkildə təmizləmək istəyirsinizsə, bu zaman onların hamısını cihazdan götürün.

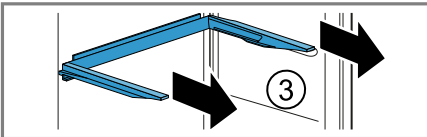
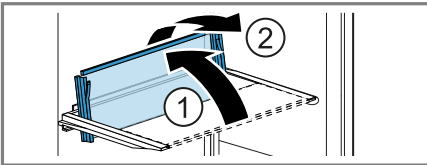
### Saxlama yerini götürmək

- Saxlama yerini ön tərəfdən qaldıraraq ①, çəkib çıxarmaq və çıxarıb götürmək ②.



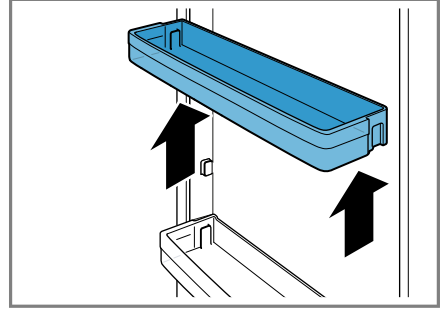
### Dəyişkən saxlama yerini alıb götürmək

- Saxlama yerinin hər iki hissəsini yuxarı qatlamaq ①, bir yerdə alıb götürmək ② və davamında şınanı alıb götürmək ③.



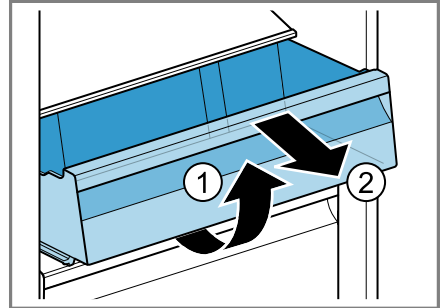
### Keçirmə qapı qəlibini götürmək

- Qapı altlığını qaldıraraq götürmək.



### Saxlama konteynerini götürmək

1. Saxlama konteynerini dirənənə qədər çəkmək.
2. Saxlama konteynerini ön tərəfdən qaldıraraq ① çıxarıb götürmək ②.

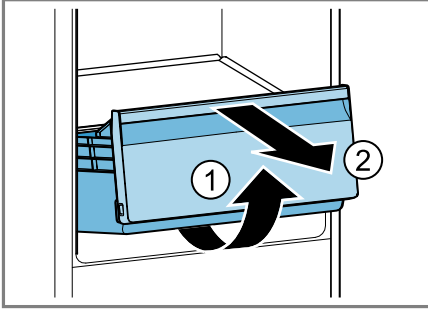


### Meyvə və tərəvəz üçün konteyneri götürmək

1. Meyvə və tərəvəz üçün konteyneri çölə tərəf dirənənə qədər çəkmək.

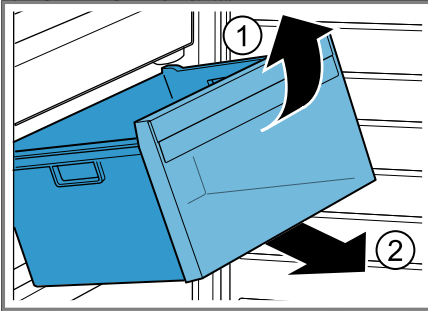
az Təmizləyin və qulluq edin

2. Meyvə-tərəvəz konteynerini ön tərəfdən qaldıraraq ① çəkib götürmək ②.



### Dondurulmuş ərzaq konteynerini götürmək

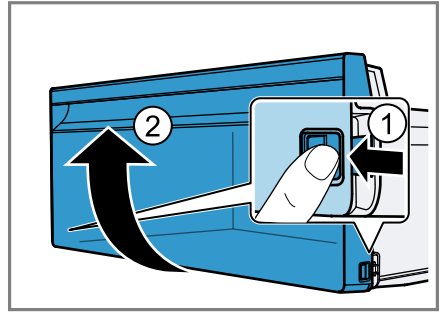
1. Dondurulmuş ərzaq konteynerini dirənənə qədər çəkmək.
2. Dondurulmuş ərzaq konteynerini önə doğru qaldıraraq ① götürmək ②



### Konteynerin ön tərəfini qaldırmaq

Daha yaxşı təmizləmə üçün meyvə və tərəvəz konteynerini və dondurulmuş məhsul konteynerini qaldıraraq götürə bilərsiniz.

- ▶ Konteynerin şaqqıldayan yan qarmaqlarını sıxaraq ① konteynerin ön tərəfini konteynerdən, bir fırlatma hərəkəti ilə qaldıraraq götürmək ②.



### 13.5 Cihaz hissələrini sökmək

Əgər cihazınızı əsaslı şəkildə təmizləmək istəyirsinizsə, cihazdan müəyyən cihaz hissələrini sökə bilərsiniz.

#### Meyvə və tərəvəz konteynerinin üzərindəki saxlama yeri

Meyvə-tərəvəz konteynerinin örtüyünü əsaslı şəkildə təmizləmək istəyirsinizsə, onu sökə bilərsiniz.

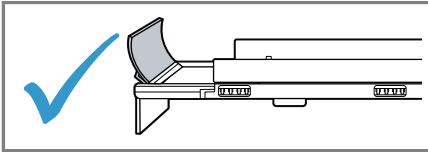
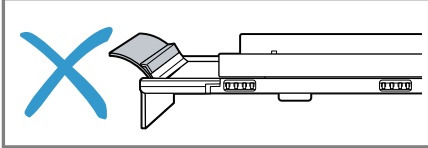
#### Meyvə və tərəvəz konteynerinin üzərindəki saxlama yerini sökmək

1. Saxlama konteynerini götürməli.  
→ Səhifə 23
2. Meyvə-tərəvəz konteynerini kənarlaşdırmaq. → Səhifə 23
3. Saxlama yerini tərəvəz üçün konteynerin üzərindən götürməli.  
→ Səhifə 23



## Meyvə və tərəvəz konteynerinin üzərindəki saxlama yerini yerinə quraşdırmaq

1. Saxlama yerindəki spoyleyin meyvə və tərəvəz üçün konteynerinin üzərindəki saxlama yerində düzgün mövqeləndirilməsinə diqqət etmək lazımdır.



2. Meyvə və tərəvəz üçün konteynerin üzərindəki saxlama yerini yerinə oturtmalı.

## 14 Pozuntuları aradan qaldırmaq

Cihaznızdakı xırda xətaları özünüz aradan qaldıra bilərsiniz. Müştəri xidməti ilə əlaqə yaratmadan öncə problemlərin həlli haqqında məlumatdan istifadə edin. Bununla lazımsız xərclərin qarşısını ala bilərsiniz.

### XƏBƏRDARLIQ Elektrik şoku riski!

Qeyri-peşəkar təmir etdirmək təhlükəlidir.

- ▶ Cihazda yalnız bunun üçün təlim görmüş heyət təmir işləri apara bilər.
- ▶ Cihazınızın təmirində yalnız orijinal ehtiyat hissələrindən istifadə oluna bilər.
- ▶ Əgər cihazın şəbəkəyə qoşulma və ya cihaz əlaqə kabeli zədələnsə, o zaman onlar istehsalçı və ya onun müştəri xidmətindən əldə edilə bilən şəbəkəyə qoşulma və ya cihaz əlaqə kabeli ilə dəyişdirilməlidir.

Xəta	Səbəb və aradan qaldırma
Cihaz soyutmur, indikatorlar və işıqlanma yanır.	Sərgi rejimi yanır. 1. Cihazı söndürün. → <i>Səhifə 16</i> 2. 2 dəqiqə gözləyin. 3. Cihazı yenidən işə salın. → <i>Səhifə 16</i> 4. 4 akustik signal səslənənə qədər, 1 dəqiqə gözləyin və daha sonra <b>super</b> (soyutma kamerası) sıxılı saxlayın. 5. Az müddət sonra cihazınızın soyudub-soyutmadığını yoxlayın.
LED-ışığılandırması çalışmır.	Müxtəlif səbəblər ola bilər. ▶ Müştəri xidmətinə zəng edin. Müştəri xidmətinin nömrəsini yanında verilmiş müştəri xidməti sorğu kitabçasından əldə edə bilərsiniz.
Xəbərdaredici signal eşidilir, qurulmuş temperatur (soyutma kamerası) və "alarm" yanıb sönlür.	Soyuducu kamera qapısı açıqdır. ▶ Soyuducu kamera qapısını bağlayın.
Xəbərdaredici signal eşidilir, qurulmuş temperatur (dondurma kamerası) və "alarm" yanıb sönlür.	Müxtəlif səbəblər ola bilər. ▶ <b>alrms</b> sıxın. ✓ Həyəcan signalı söndürülür.
	Dondurucu kamera qapısı açıqdır. ▶ Dondurucu kamera qapısını bağlayın.
	Xarici havalandırma çıxışlarının ağızları bağlıdır. ▶ Xarici havalandırma çıxışlarının önündəki maneələri kənarlaşdırın.
	Daha çox miqdarda təzə ərzaqlar yerləşdirilmişdir.

<b>Xəta</b>	<b>Səbəb və aradan qaldırma</b>
Xəbərdaredici signal eşidilir, qurulmuş temperatur (dondurma kamerası) və "alarm" yanıb sönrülür.	<ul style="list-style-type: none"> <li>▶ Dondurma imkanını aşmayın.</li> <li>→ "Dondurma qabiliyyəti", <i>Səhifə 19</i></li> </ul>
Temperatur qurulmuş parametrdən çox yayınır.	<p>Müxtəlif səbəblər ola bilər.</p> <ol style="list-style-type: none"> <li>1. Cihazı söndürün. → <i>Səhifə 16</i></li> <li>2. Cihazı təqr. 5 dəqiqədən sonra yenidən yandırın. → <i>Səhifə 16</i> <ul style="list-style-type: none"> <li>- Temperatur çox yüksək olarsa, bir-neçə saat sonra temperaturunu yenidən yoxlayın.</li> <li>- Əgər temperatur çox aşağı olarsa, növbəti gün temperaturunu yenidən yoxlayın.</li> </ul> </li> </ol>
Soyuducu kameranın döşəməsi yaşdır.	<p>Ərimiş su novçası və ya drenaj dəliyi tıxanmışdır.</p> <ul style="list-style-type: none"> <li>▶ Ərimiş su novçası və drenaj dəliyini təmizləyin.</li> <li>→ <i>Səhifə 22</i></li> </ul>
Cihaz lıqqıldayır, küyləyir, uğuldayır, qırıldayır, xışıldayır və ya şaqqıldayır.	<p>Xəta deyil. Hansısa bir mühərrik çalışır, məs., soyuducu aqqrəqat, ventilyator. Soyuducu vasitə borularla axır. Mühərrik, söndürücü və ya maqnit klapan işə düşür və ya sönrülür. Avtomatik ərimə baş verir. Heç bir əlavə tədbirə ehtiyac yoxdur.</p>
Cihazdan küylər gəlir.	<p>Təchizat hissələri tıqqıldayır və ya sıxılır.</p> <ul style="list-style-type: none"> <li>▶ Çıxarıla bilər təchizat hissələrini yoxlayın və onları müvafiq olaraq yenidən yerlərinə keçirin.</li> </ul>
	<p>Butulka və ya bankalar bir-birinə toxunur.</p> <ul style="list-style-type: none"> <li>▶ Butulka və ya bankaları bir-birindən ayırın.</li> </ul>
	<p>Super dondurma işə düşüb.</p> <p>Heç bir əlavə tədbirə ehtiyac yoxdur.</p>

## 14.1 Cərəyan kəsilməsi

Cərəyan kəsilməsi müddətində cihazda temperatur artır, bununla da dondurulmalı məhsulun saxlanma müddəti azalır və keyfiyyəti aşağı düşür.

Cihazınıza dair veb sahifəmizdə texniki məlumatlar bölməsində xəta zamanı dondurulmalı məhsulun saxlanma vaxtını tapacaqsınız.

### Qeydlər

- Cərəyan kəsilməsi müddətində cihazı mümkün qədər daha az açmalı və əlavə ərzaq saxlamamalı.
- Cərəyan kəsilməsindən sonra ərzaqların keyfiyyətini bilavasitə yoxlamalı.
  - Buzu açılmış və 5 °C - dən isti olan dondurulmalı məhsulu tullamaq lazımdır.
  - Buzu yüngülcə açılmış dondurulmalı məhsulu bişirmək və ya qızartmaq, daha sonra ya tükətmək, ya da təkrar dondurmaq.

## 14.2 Cihazın özünü yoxlama testini keçirmək

Cihazınız, müştəri xidmətinizin aradan qaldıra biləcəyi xətalara göstərən bir cihaz özünü test rejiminə sahibdir.

1. Cihazı söndürün. → *Səhifə 16*
2. Cihazı elektrik şəbəkəsindən ayırın.  
Şəbəkə qoşulma xəttinin şəbəkə ştekerini çəkib çıxarmaq və ya qoruyucu qutusundakı qoruyucu avtomatı söndürmək.
3. Cihazı 5 dəqiqədən sonra yenidən elektrik xəttinə birləşdirmək.  
→ *Səhifə 11*
4. Elektrik birləşməsindən bir dəqiqə sonra, ikinci akustik signal səslənənə qədər ##CP0426SY## 3 ilə 5 saniyə sıxılı saxlamalı.

- ✓ Temperatur indikatorları bir-biri ardınca yanib-sönərkən, cihazın özünü test proqramı başlayır.
- ✓ Əgər cihazın özünü test proqramı bitdikdən sonra 2 akustik signal eşidilər və temperatur indikatoru qurulmuş temperaturu göstərsə, cihazınız qaydasındadır. Cihaz normal çalışma rejiminə keçir.
- ✓ Əgər cihazın özünü test rejimi bitdikdən sonra 5 akustik signal eşidilər və temperatur indikatorunun fərqli parlaqlığa malik LED -ləri yanarsa, müştəri xidmətini məlumatlandırmaq lazımdır. LED-lər müştəri xidmətinə mövcud xəta ilə bağlı göstərişlər verir.

---

## 15 Saxlama və Utilzasiya

### 15.1 Cihazı çalışdırmamaq

1. Cihazı söndürün. → *Səhifə 16*
2. Cihazı elektrik şəbəkəsindən ayırın.  
Şəbəkə qoşulma xəttinin şəbəkə ştekerini çəkib çıxarmaq və ya qoruyucu qutusundakı qoruyucu avtomatı söndürmək.
3. Bütün ərzaqları çıxarıb götürmək.
4. Cihazı təmizləmək.. → *Səhifə 22*
5. Daxili hissənin havalandırılmasını təmin etmək üçün, cihazı açıq saxlamaq.

## 15.2 Köhnə cihazın utilizasiyası

Ətraf mühit üçün zişansız utilizasiya ilə qiymətli xammallar təkrar istifadə oluna bilər.

### XƏBƏRDARLIQ

#### Sağlamlığa ziyan vurma riski!

Uşaqlar cihazın içində bağlanaraq həyatlarını təhlükəyə ata bilərlər.

- ▶ Uşaqların içəri keçməsinə izn verməmək üçün rəfləri və konteynerləri çıxarmayın.
- ▶ Uşaqları istifadə olunmayan cihazdan uzaq tutun.

### XƏBƏRDARLIQ

#### Alışma riski!

Boruların zədələnməsi zamanı tezalışan soyuducu vasitə və zərərli qazlar xaric ola və alovlanma bilər.

- ▶ Soyuducu məhlul dövrəni və izolyasiya borusunu zədələməyin.

1. Şəbəkə bağlantısının şəbəkə ştepselini çəkin.
2. Şəbəkə naqilini kəsin.
3. Cihazı ətraf-mühitə uyğun şəkildə utilizasiya etməli.

Cari utilizasiya yolları haqqında məlumatları rəsmi dilerinizdən, eləcə də icma və ya şəhər administrasiyasından əldə edə bilərsiniz.



Bu avadanlıq elektrik və elektron avadanlıqlar üzrə 2012/19/EU Avropa Direktivinə (tullantıların elektrik və elektron

avadanlıq – WEEE) uyğun olaraq xarakterizə olunur.

Direktiv Avropa Birliyi üzrə köhnə cihazların geri toplanması və təkrar istifadəsi üçün çərçivəni müəyyən edir.

## 16 Müştəri xidməti

Ölkənizdə olan zəmanət müddəti və zəmanət şərtlərinə dair ətraflı məlumatı müştəri xidmətimizdən, dilerinizə və ya veb sahifəmizdən əldə edə bilərsiniz.

Müştəri xidməti ilə əlaqə saxlayan zaman cihazın istehsal nömrəsinə (E-Nr.) və hazırlanma nömrəsinə (FD-Nr.) ehtiyacınız olacaq.

Müştəri xidmətinin əlaqə məlumatı əlavə olunmuş Müştəri Xidmətləri jurnalında və ya veb saytımızda əldə bilərsiniz.

### 16.1 Artikel nömrəsi (E-Nr.) və zavod seriya nömrəsi (FD-Nr.)

Cihazın istehsal nömrəsinə (E-Nr.) və hazırlanma nömrəsinə (FD-Nr.) cihazın növ tablosundan əldə edə bilərsiniz.

→ "Cihaz", Fiq. 1/6, Səhifə 13  
Cihazınızın məlumatlarını və müştəri xidmətinin telefon nömrəsini tez bir zamanda tapmaq üçün qeyd edə bilərsiniz.

## 17 Texniki məlumatlar

Soyuducu vasitə, işçi həcmi və digər texniki göstəricilər tip lövhəsində yer almışdır.

→ "Cihaz", Fiq. 1/6, Səhifə 13



A series of horizontal lines for writing, starting from the top right of the pencil icon and extending across the width of the page. The lines are evenly spaced and cover the majority of the page area.





## Thank you for buying a Bosch Home Appliance!

Register your new device on MyBosch now and profit directly from:

- Expert tips & tricks for your appliance
- Warranty extension options
- Discounts for accessories & spare-parts
- Digital manual and all appliance data at hand
- Easy access to Bosch Home Appliances Service

Free and easy registration – also on mobile phones:

**[www.bosch-home.com/welcome](http://www.bosch-home.com/welcome)**



## Looking for help? You'll find it here.

Expert advice for your Bosch home appliances, help with problems or a repair from Bosch experts.

Find out everything about the many ways Bosch can support you:

**[www.bosch-home.com/service](http://www.bosch-home.com/service)**

Contact data of all countries are listed in the attached service directory.

### **BSH Hausgeräte GmbH**

Carl-Wery-Straße 34  
81739 München, GERMANY  
[www.bosch-home.com](http://www.bosch-home.com)

A Bosch Company



**9001882902** (031110)

az