

**sv** Monteringsanvisning  
\*) kan fås via Service

**no** Monteringsanvisning  
\*) fåes hos kundservice

**it** Assemblaggio  
\*) Si può ottenere presso il servizio assistenza clienti

**de** Montageanleitung  
\*) Über Kundendienst erhältlich

**en** Installation instructions  
\*) Available from customer service

**fr** Notice de montage  
\*) Disponible par le biais du service après-vente

**nl** Montagevoorschrift  
\*) Tegen meerprijs bij de Servicedienst verkrijgbaar

**ru** Инструкция по монтажу  
\*) Можно получить в сервисном центре

**cs** Montážní návod  
\*) K dispozici přes servisní službu

**pl** Instrukcja montażu  
\*) Do uzyskania w punkcie serwisowym

**es** Instrucciones de montaje  
\*) Se puede adquirir a través del Servicio de Asistencia Técnica Oficial de la marca

**pt** Instruções de montagem  
\*) Pode ser adquirido nos nossos Serviços Técnicos

**mk** Упатство за монтажа  
\*) се добива преку службата за купувачи

**sl** Navodilo za montažo  
\*) lahko nabavite v servisni službi

**hr** Uputstvo za montažu  
\*) Može se nabaviti preko servisne službe

**ar** تعليمات التركيب  
\*) يمكن طلبها من مراكز خدمة العملاء

**ko** 설치 설명서  
\*) 고객센터 센터에서 구입 가능

**zh** 安装说明书  
\*) 可向售后服务站索取

**uk** Інструкція з монтажу  
\*) Можна отримати через сервісну службу

**ro** Instrucțiune de montaj  
\*) obținabilă la serviciul pentru clienți

**id** Intruksi Pemasangan  
\*) bisa didapatkan melalui Customer Service

**tr** Kurulum Talimatı  
\*) Servis merkezimiz üzerinden talep edilebilir

**sv** Monteringsanvisning  
\*) kan fås via Service

**no** Monteringsanvisning  
\*) fåes hos kundservice

**it** Assemblaggio  
\*) Si può ottenere presso il servizio assistenza clienti

**de** Montageanleitung  
\*) Über Kundendienst erhältlich

**en** Installation instructions  
\*) Available from customer service

**fr** Notice de montage  
\*) Disponible par le biais du service après-vente

**nl** Montagevoorschrift  
\*) Tegen meerprijs bij de Servicedienst verkrijgbaar

**ru** Инструкция по монтажу  
\*) Можно получить в сервисном центре

**cs** Montážní návod  
\*) K dispozici přes servisní službu

**pl** Instrukcja montażu  
\*) Do uzyskania w punkcie serwisowym

**es** Instrucciones de montaje  
\*) Se puede adquirir a través del Servicio de Asistencia Técnica Oficial de la marca

**pt** Instruções de montagem  
\*) Pode ser adquirido nos nossos Serviços Técnicos

**mk** Упатство за монтажа  
\*) се добива преку службата за купувачи

**sl** Navodilo za montažo  
\*) lahko nabavite v servisni službi

**hr** Uputstvo za montažu  
\*) Može se nabaviti preko servisne službe

**ar** تعليمات التركيب  
\*) يمكن طلبها من مراكز خدمة العملاء

**ko** 설치 설명서  
\*) 고객센터 센터에서 구입 가능

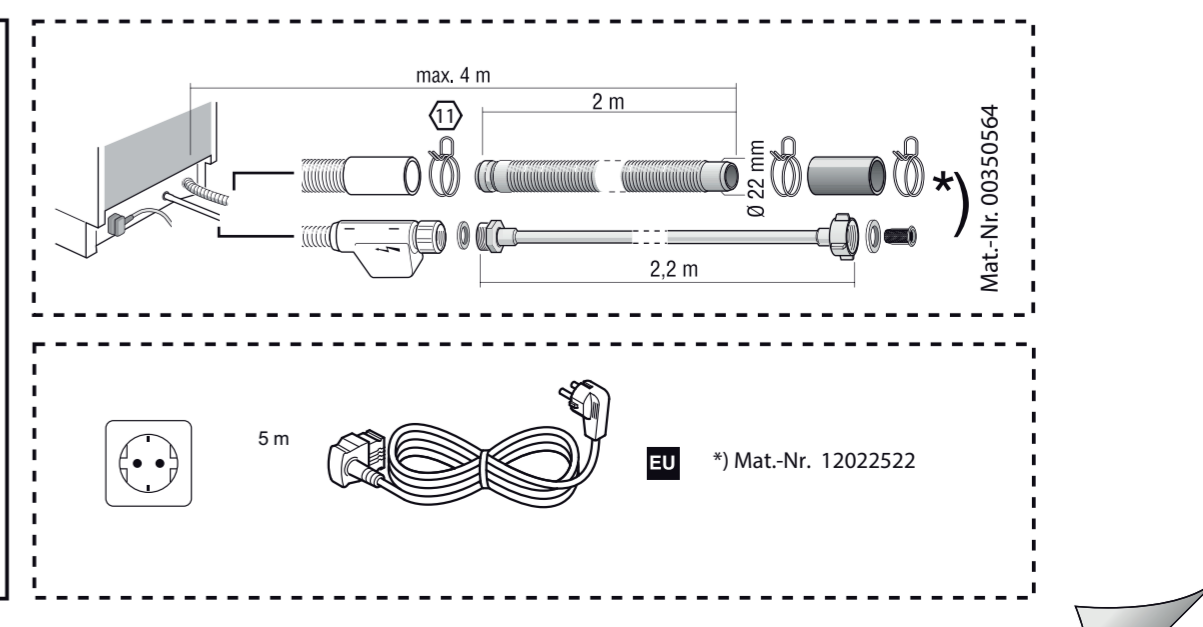
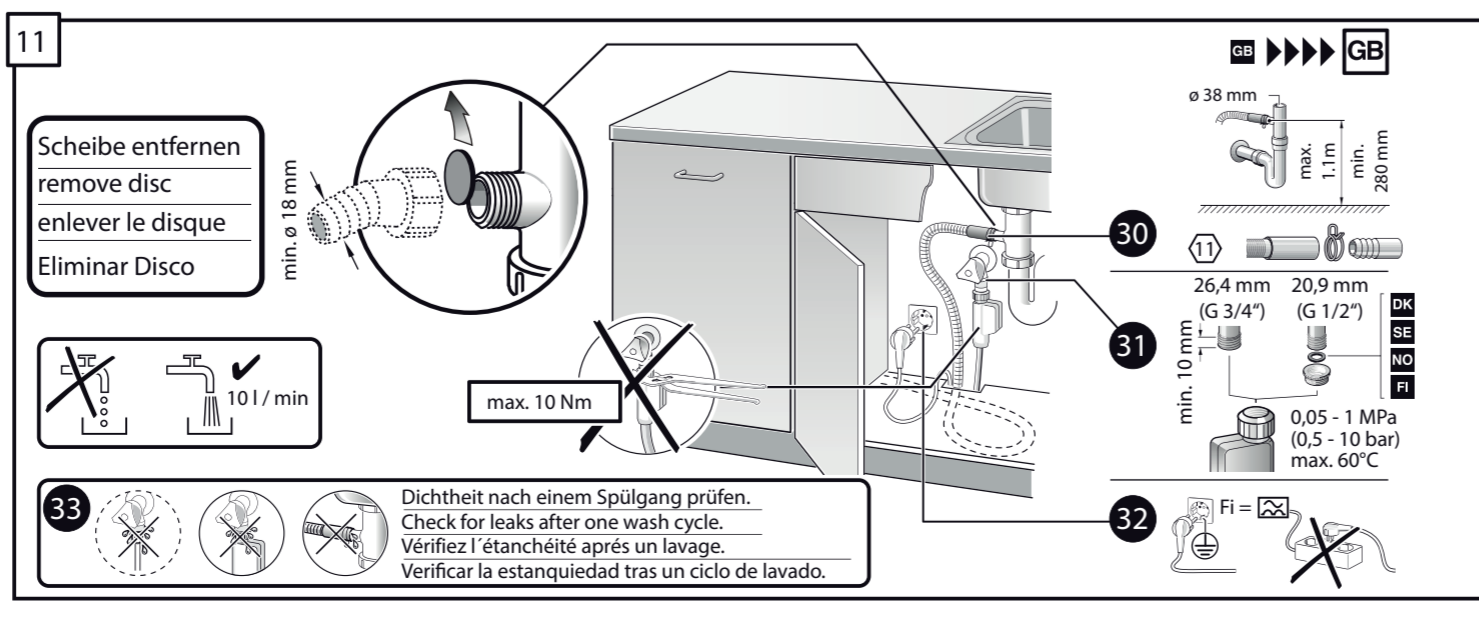
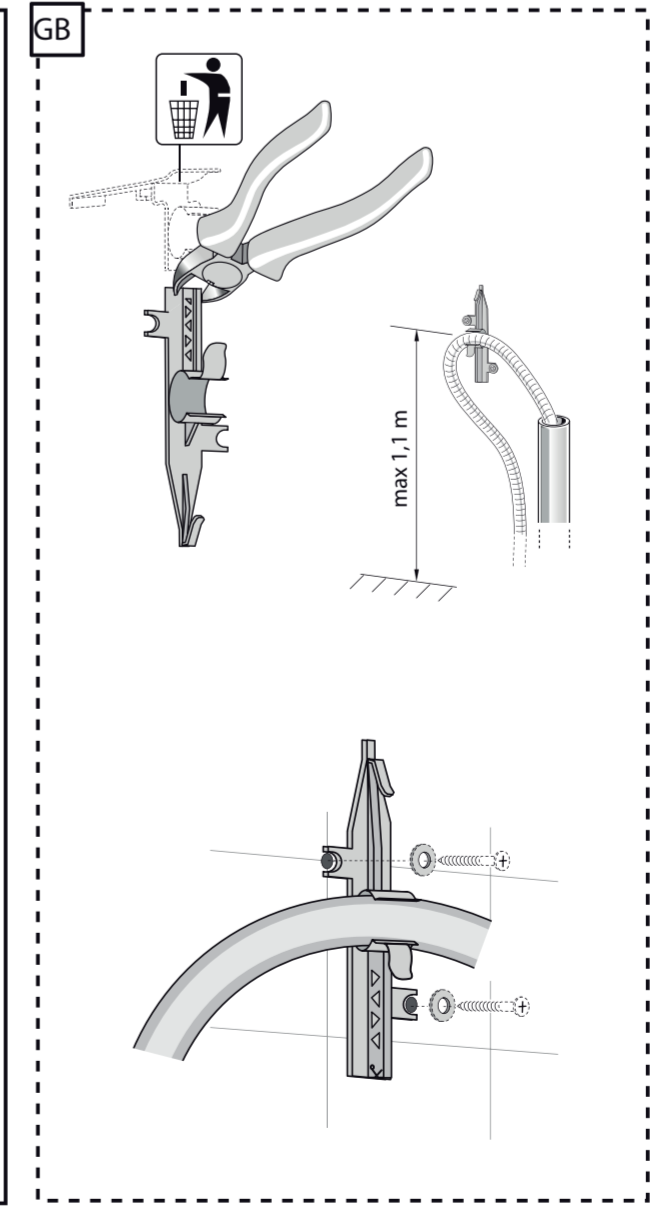
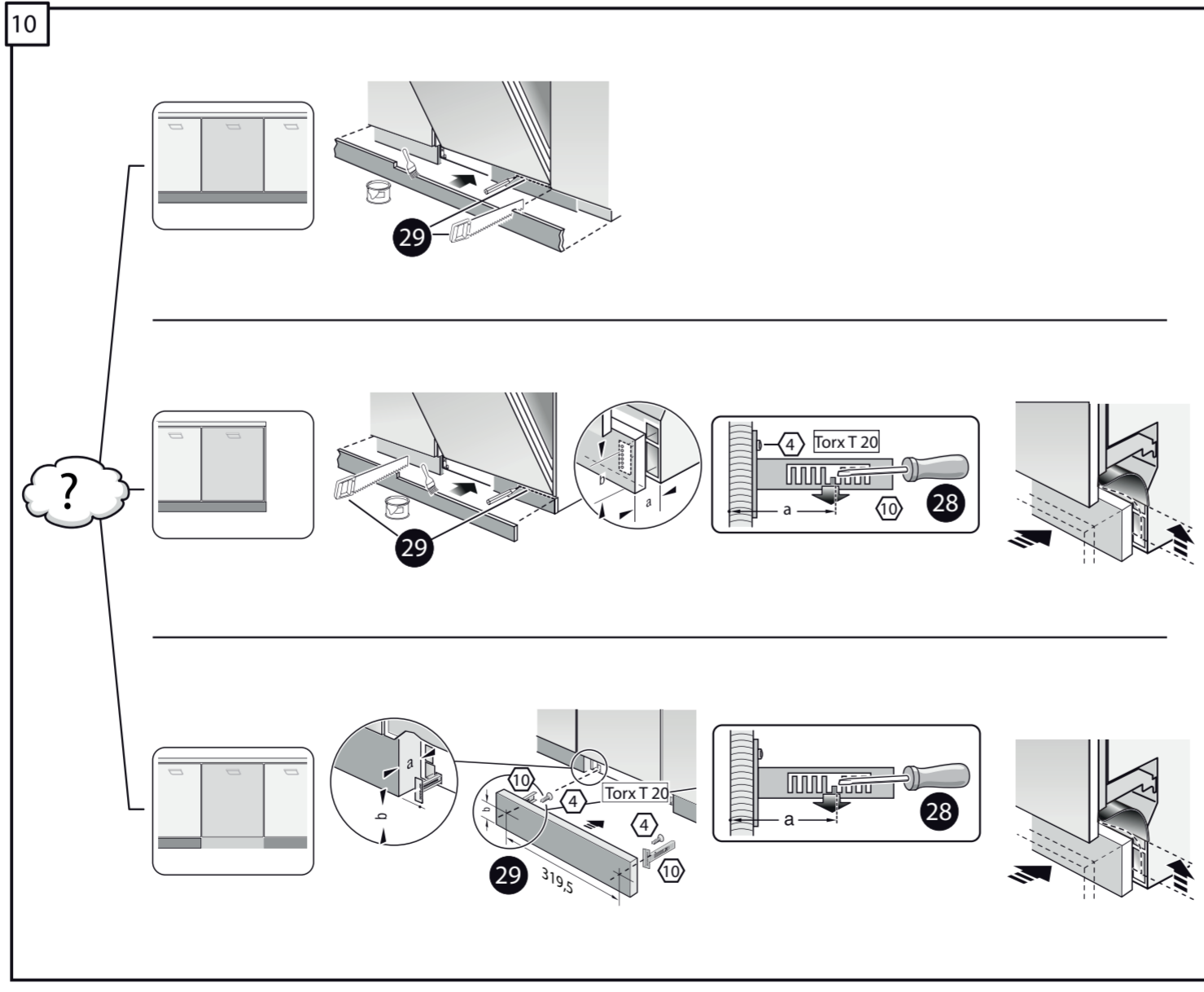
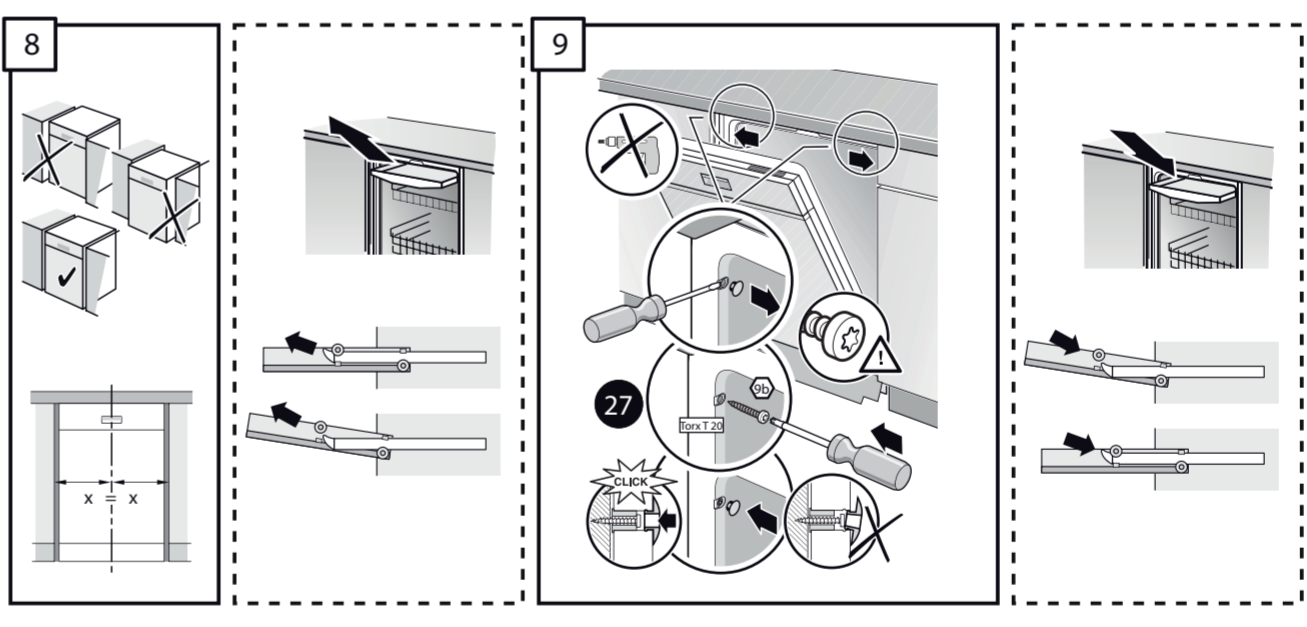
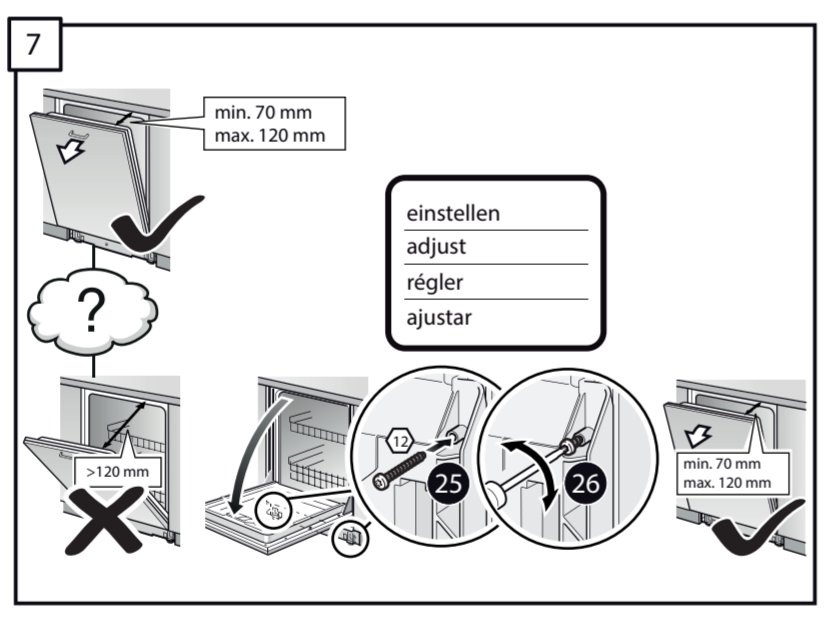
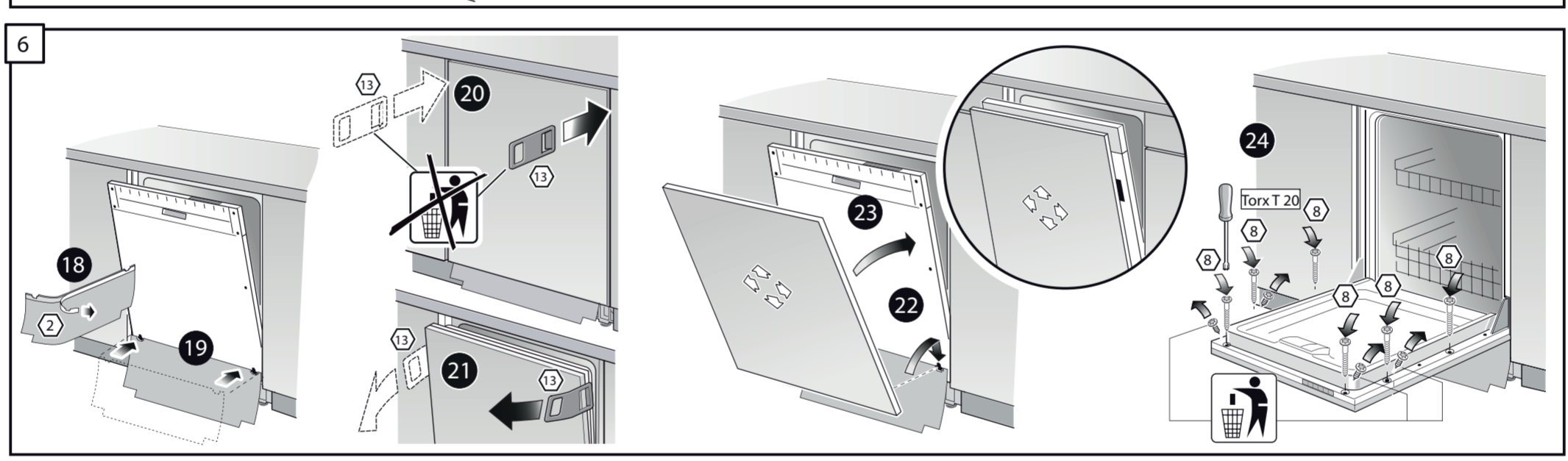
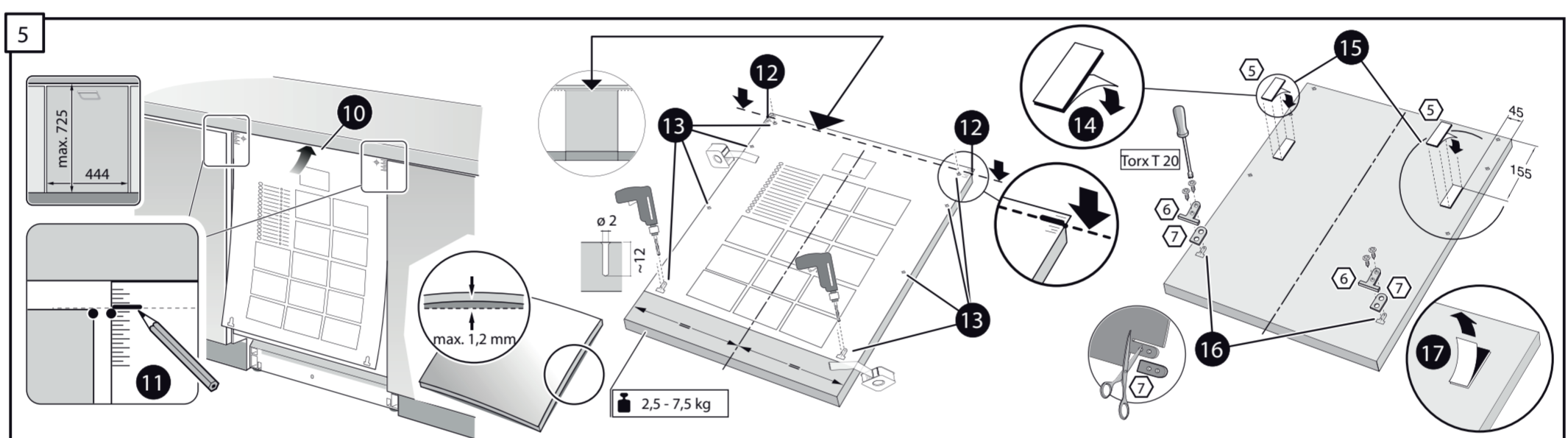
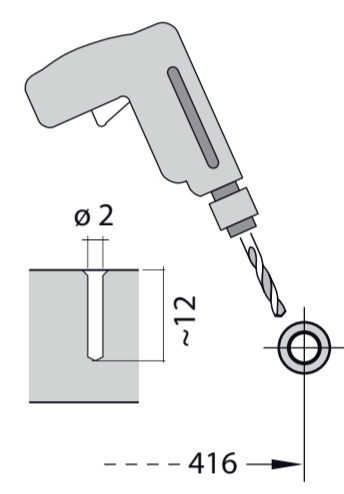
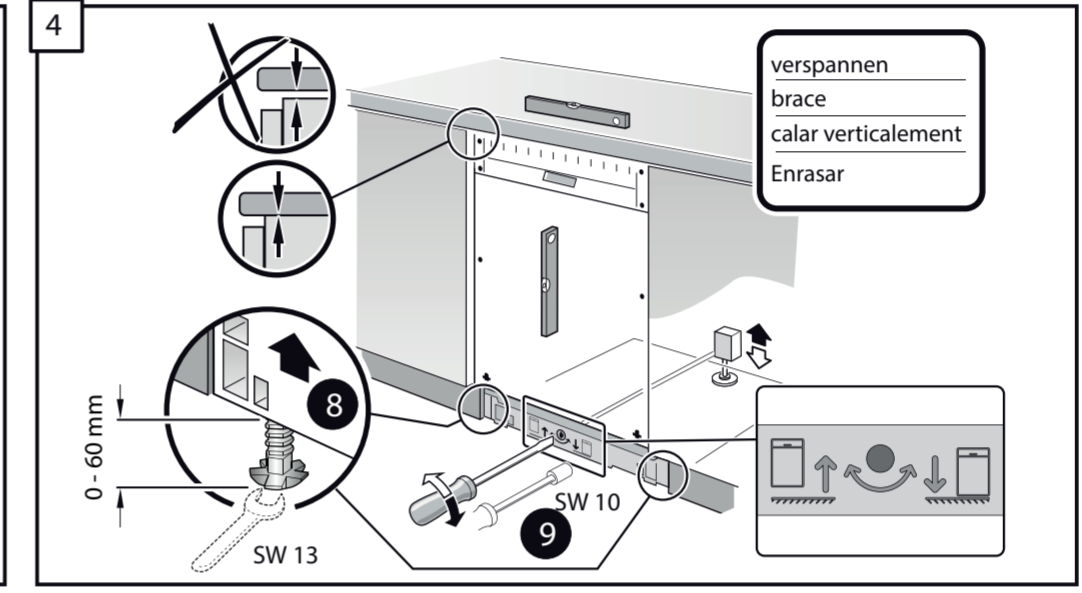
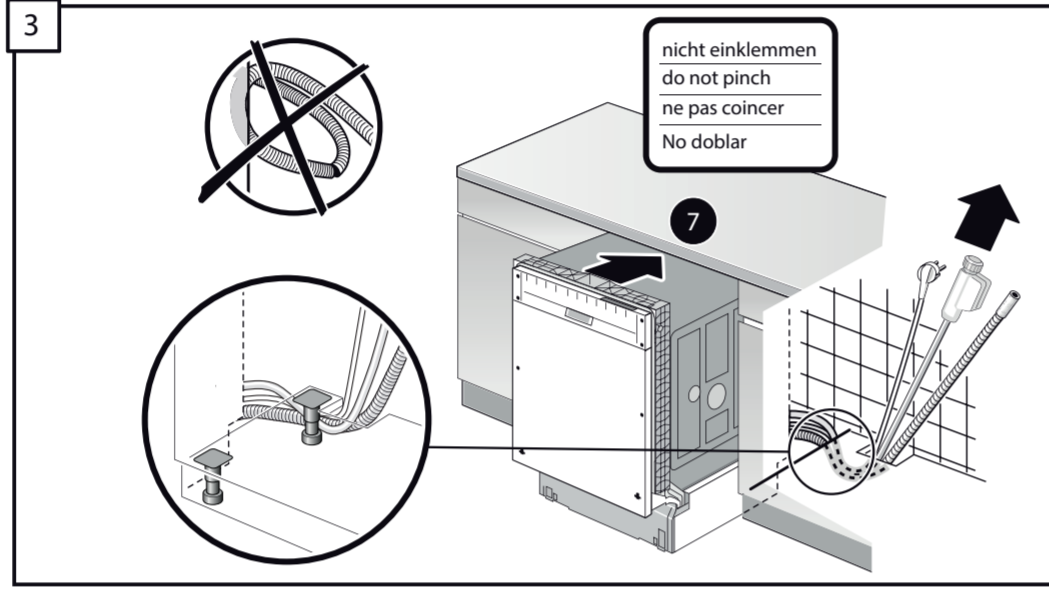
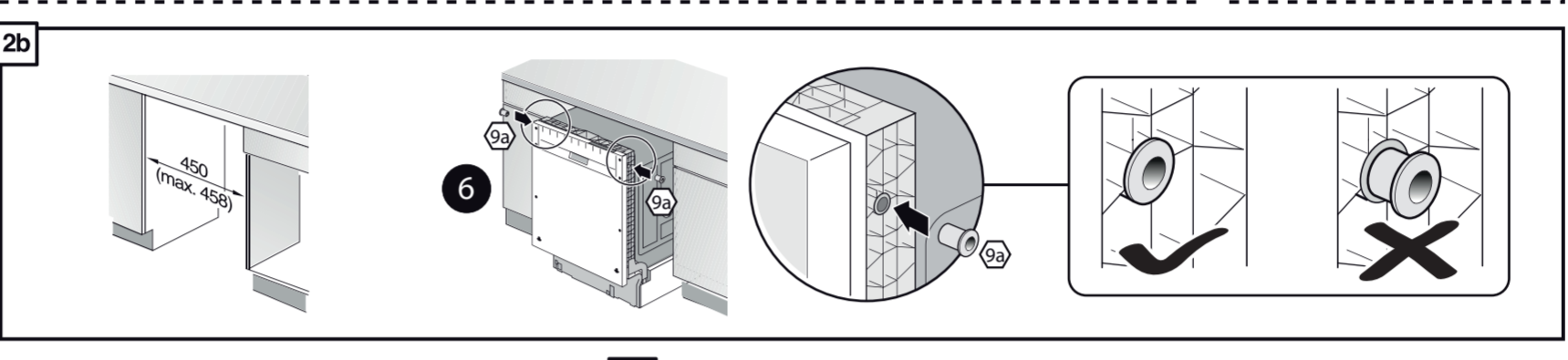
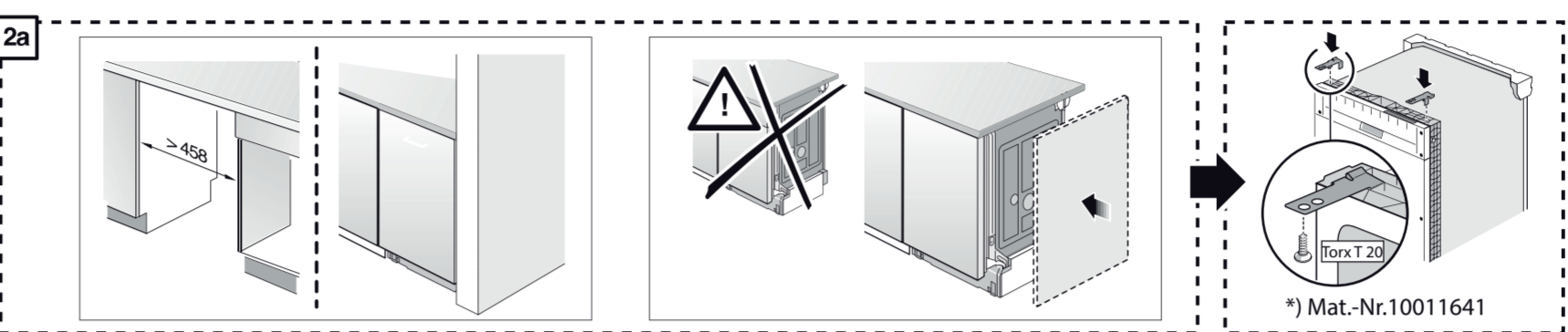
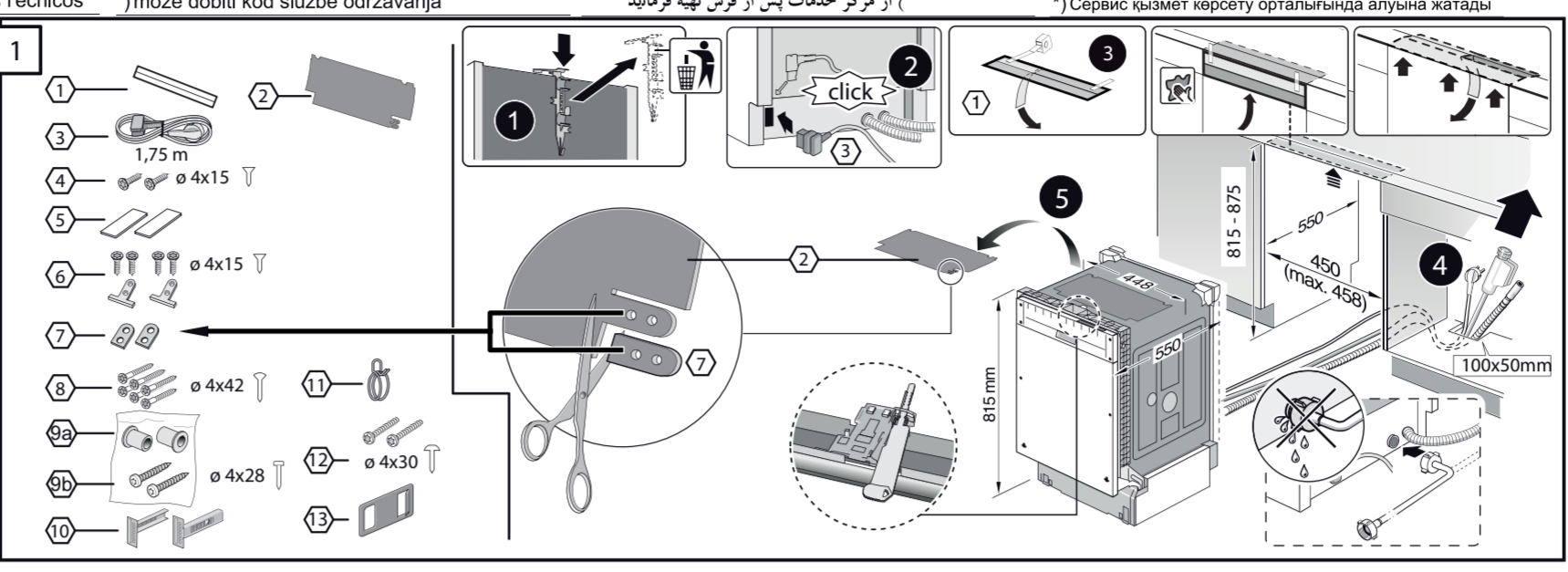
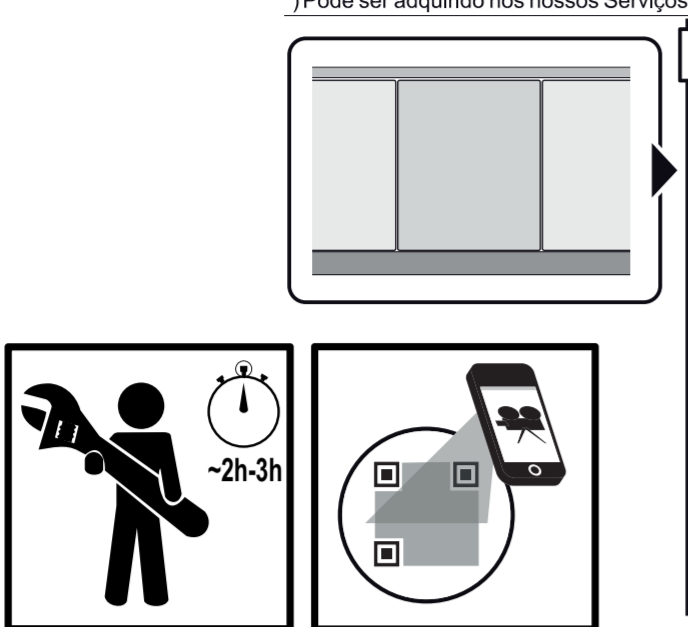
**zh** 安装说明书  
\*) 可向售后服务站索取

**uk** Інструкція з монтажу  
\*) Можна отримати через сервісну службу

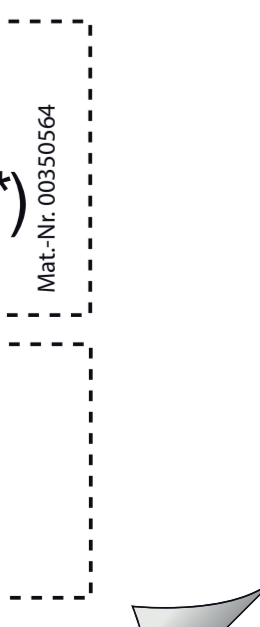
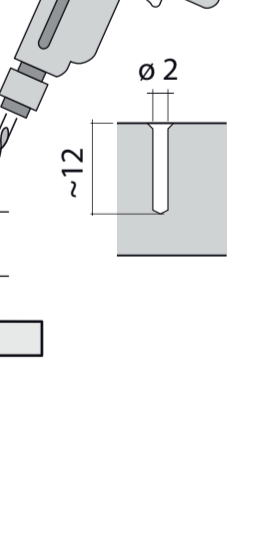
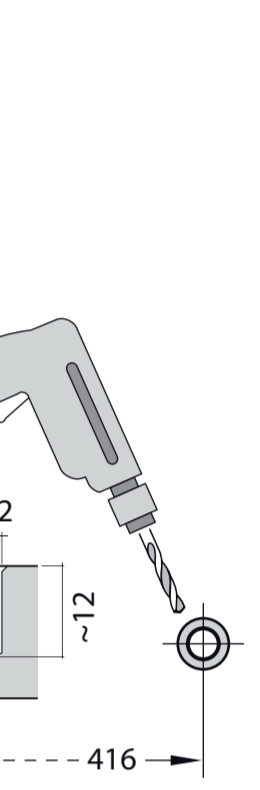
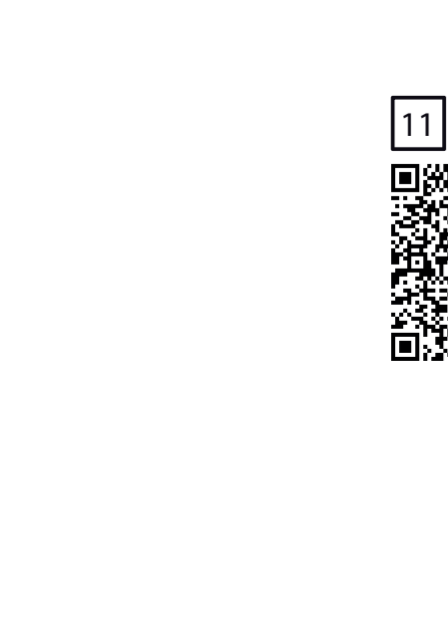
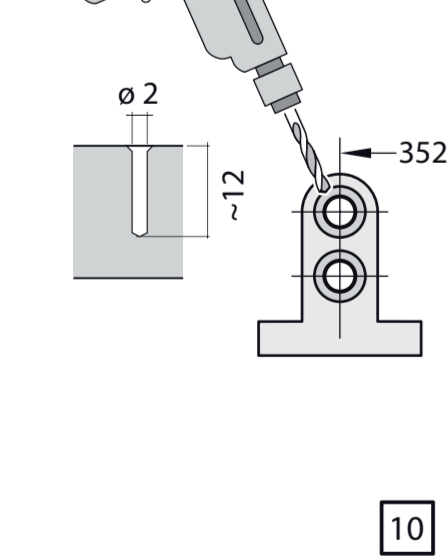
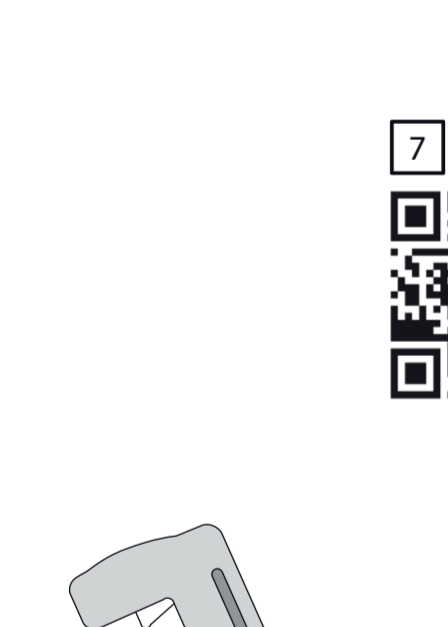
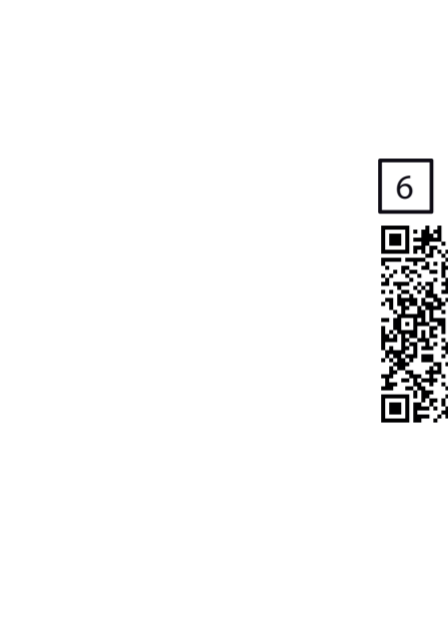
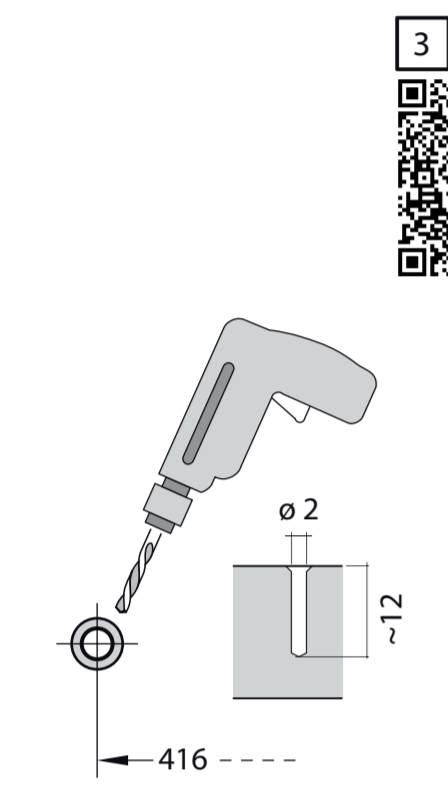
**ro** Instrucțiune de montaj  
\*) obținabilă la serviciul pentru clienți

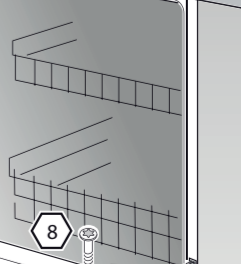
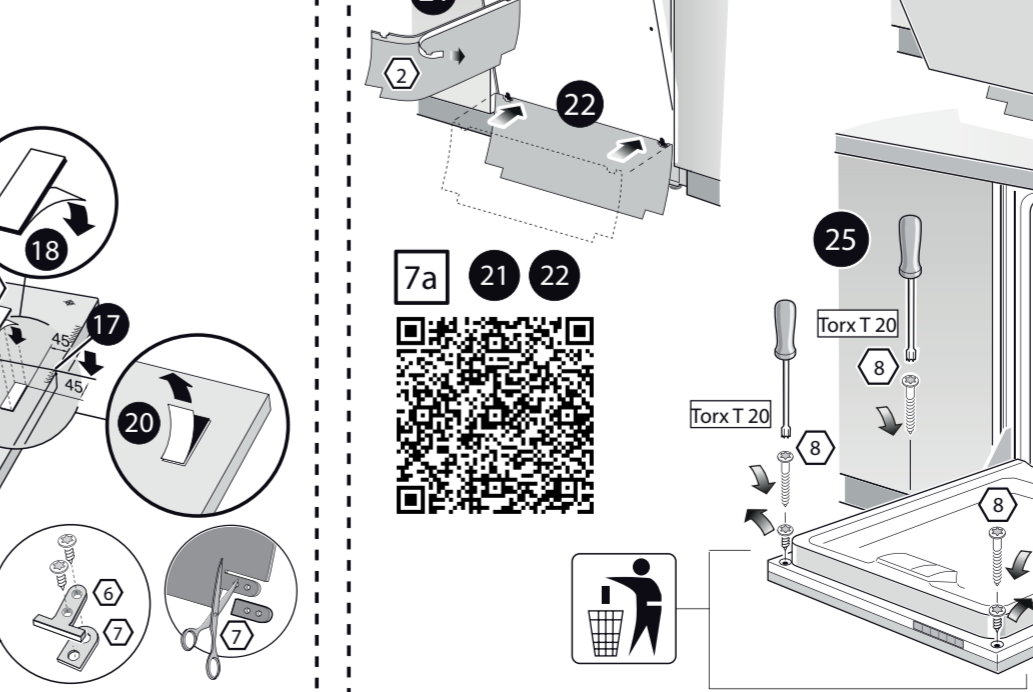
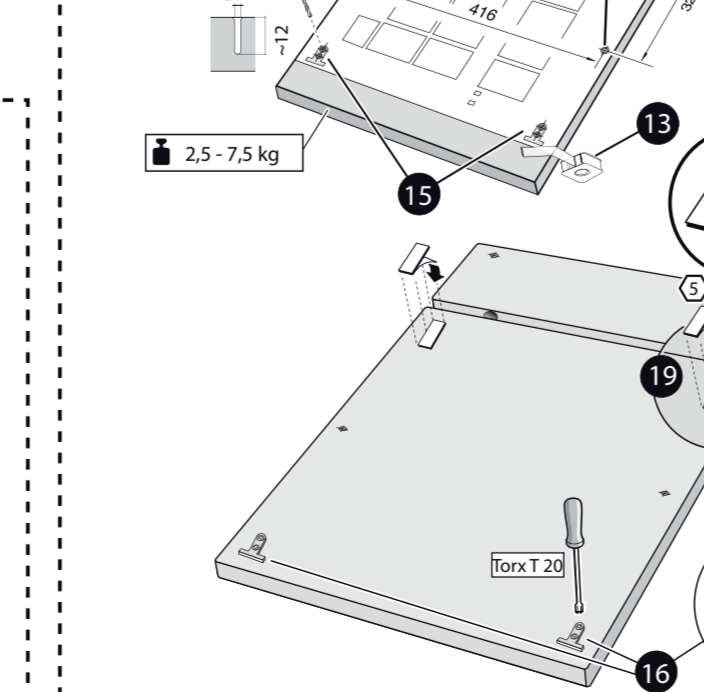
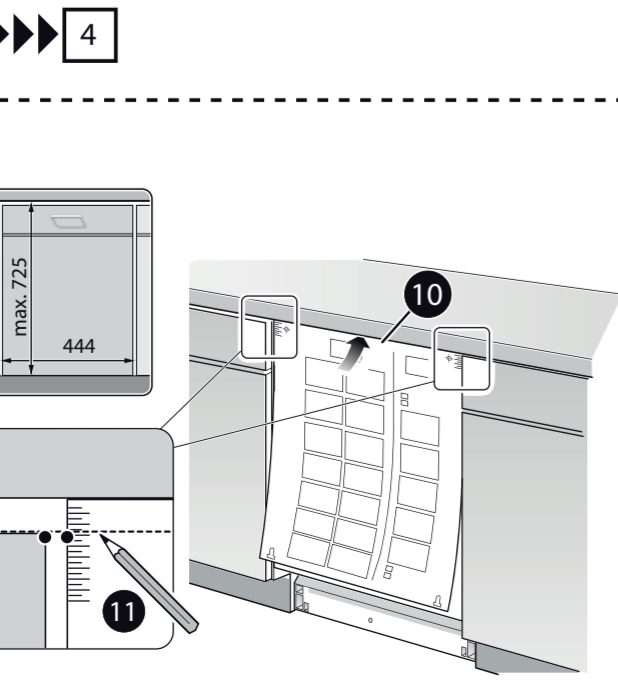
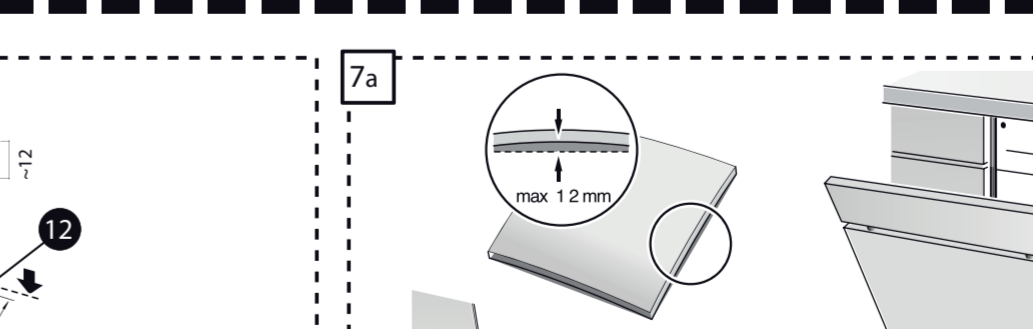
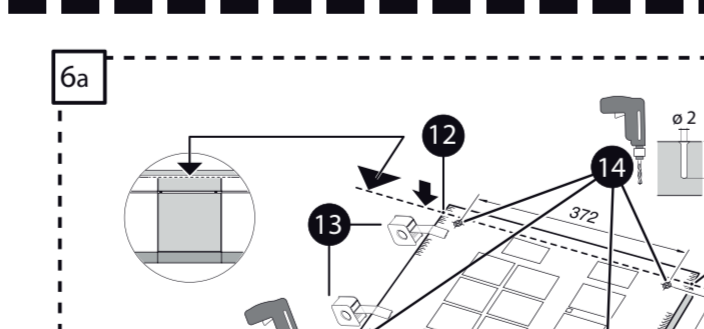
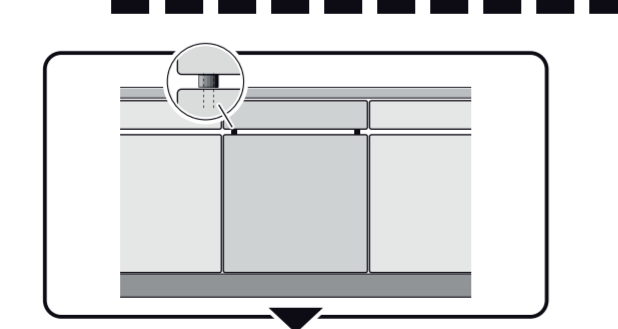
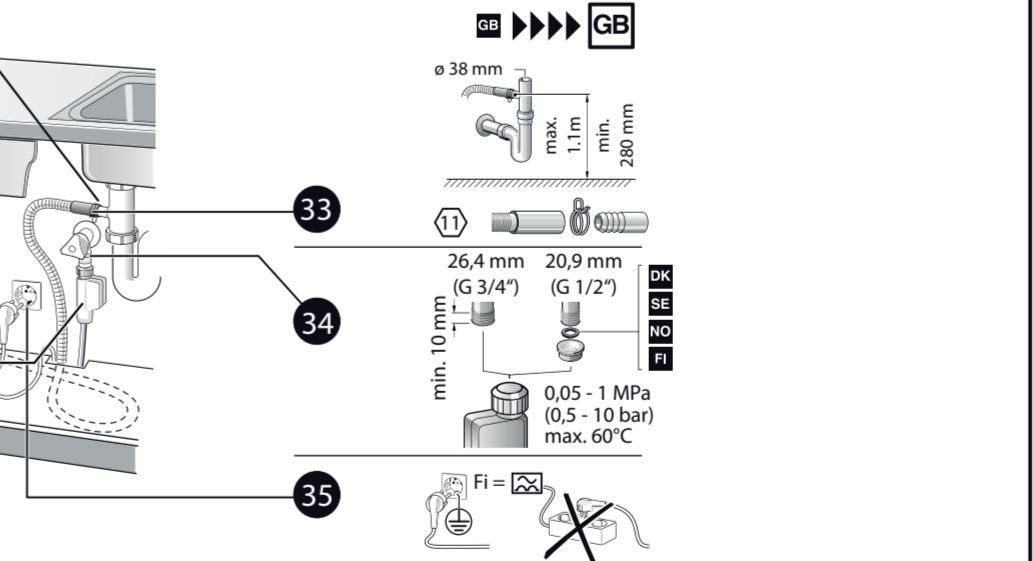
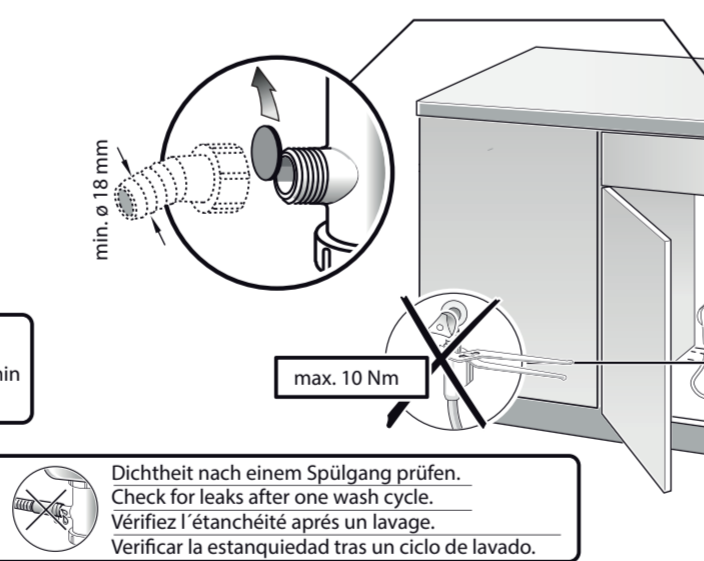
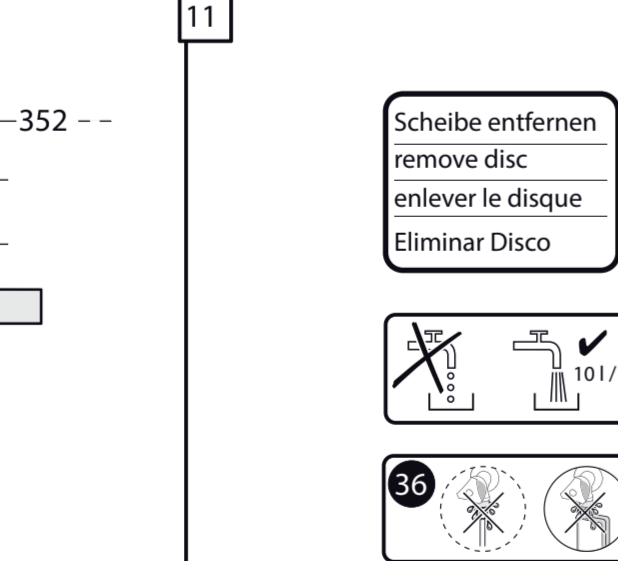
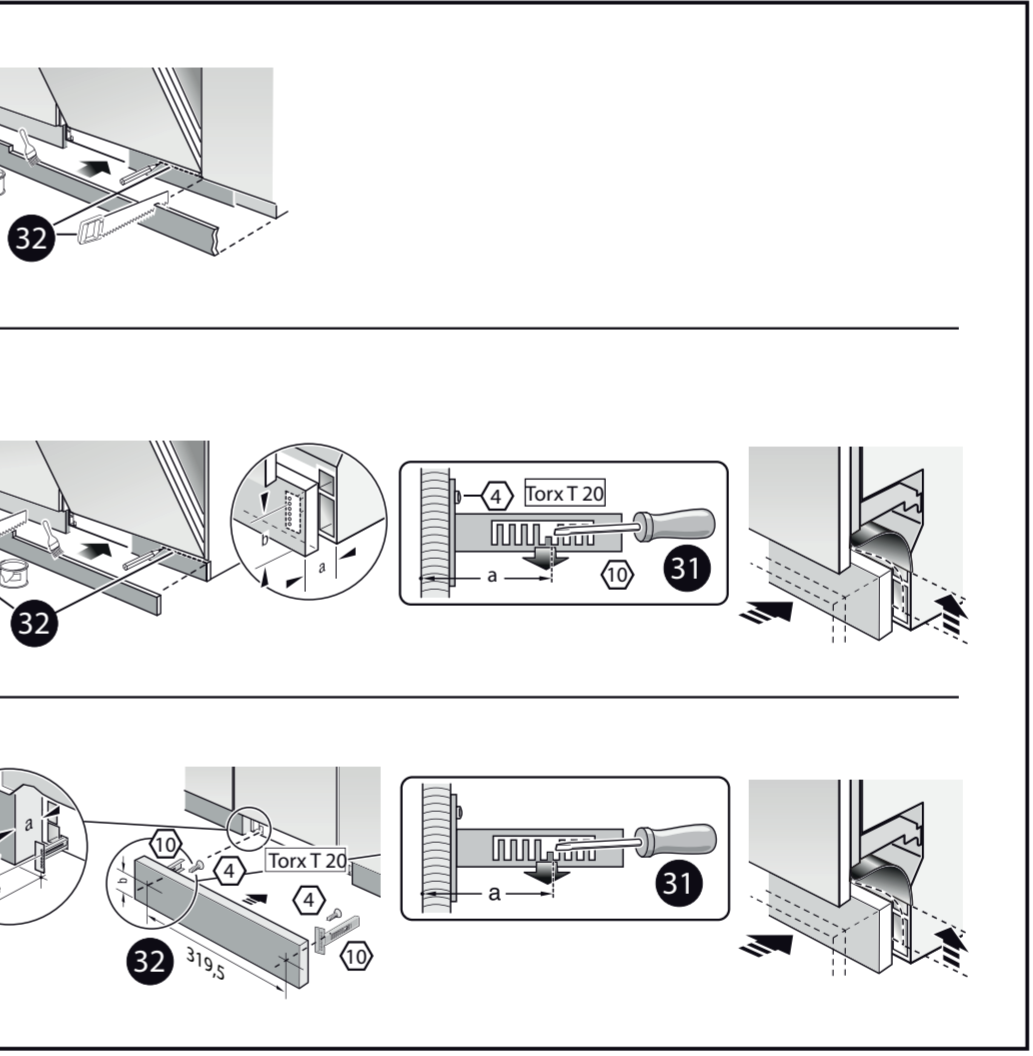
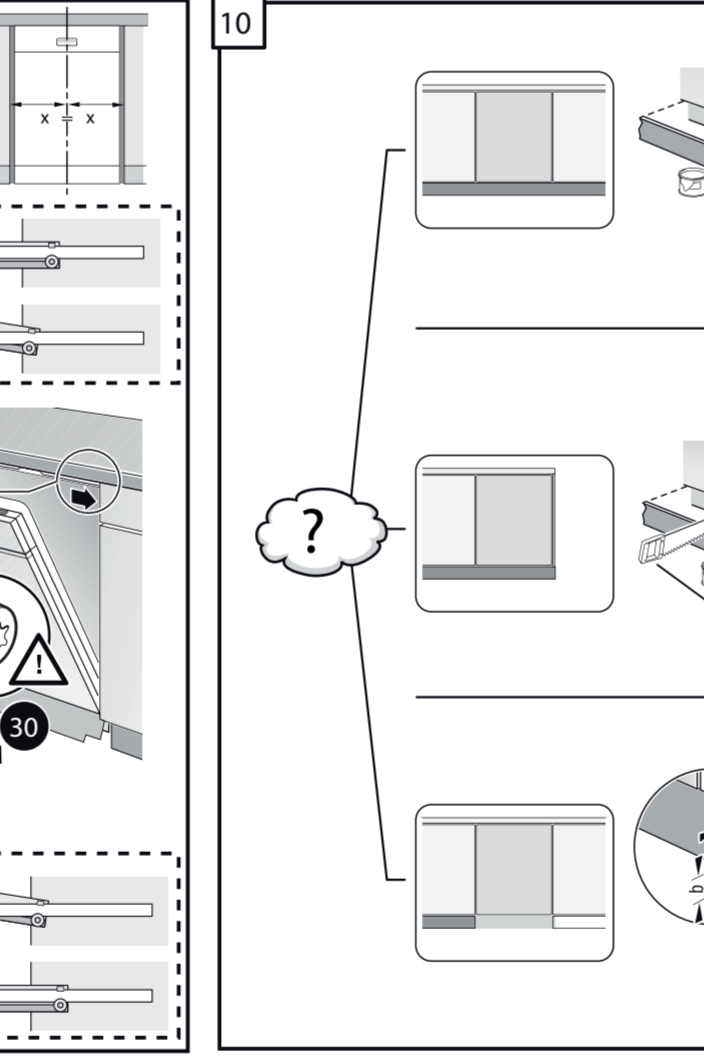
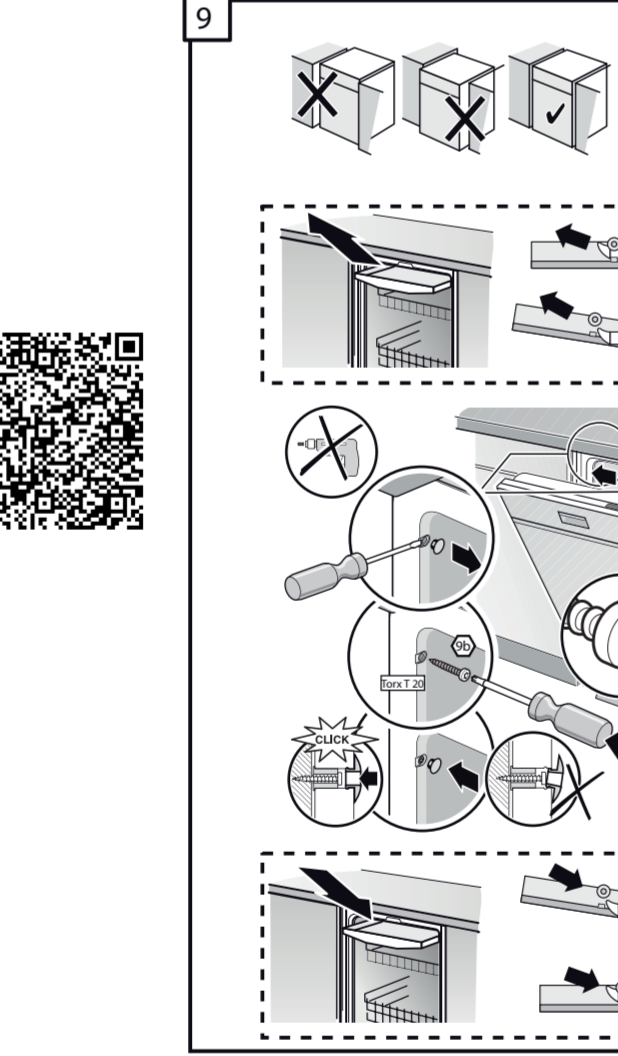
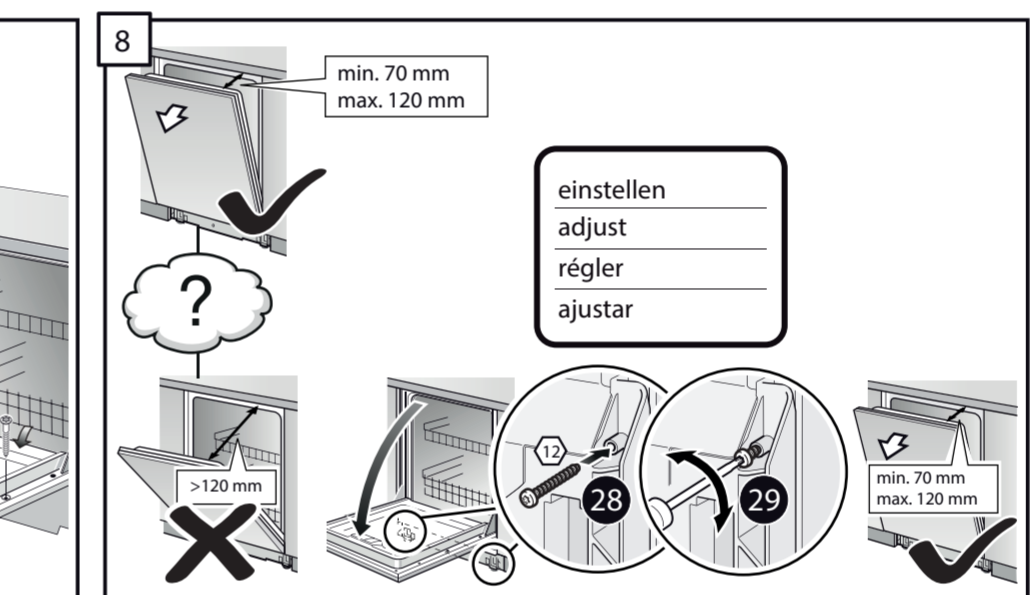
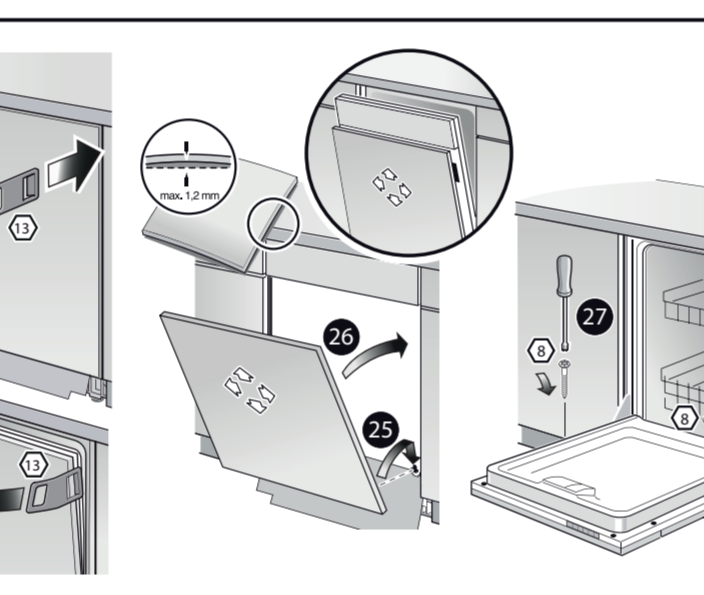
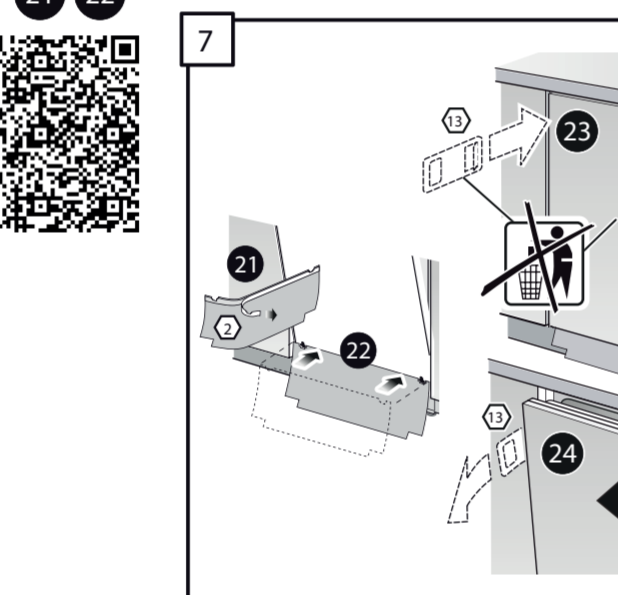
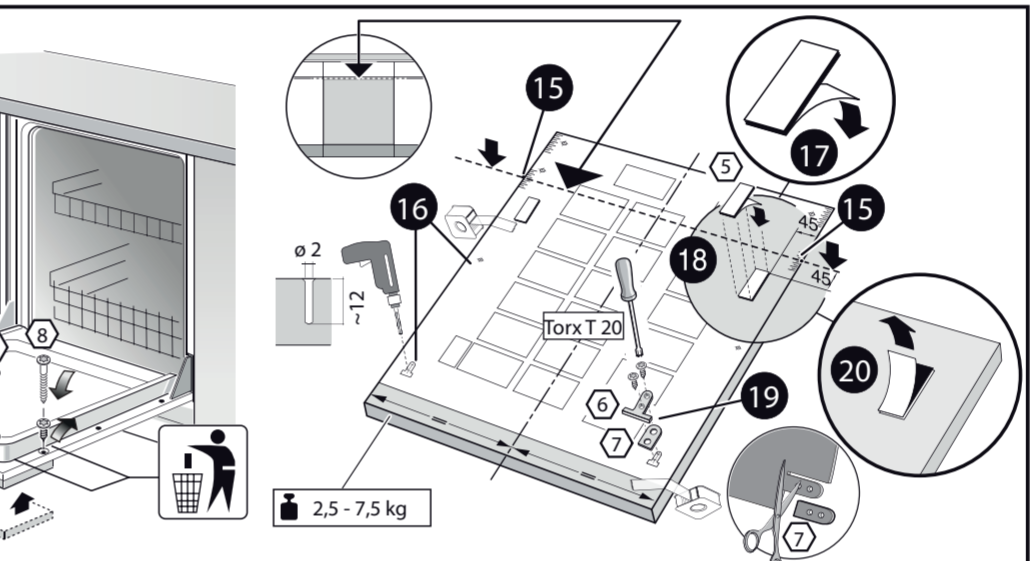
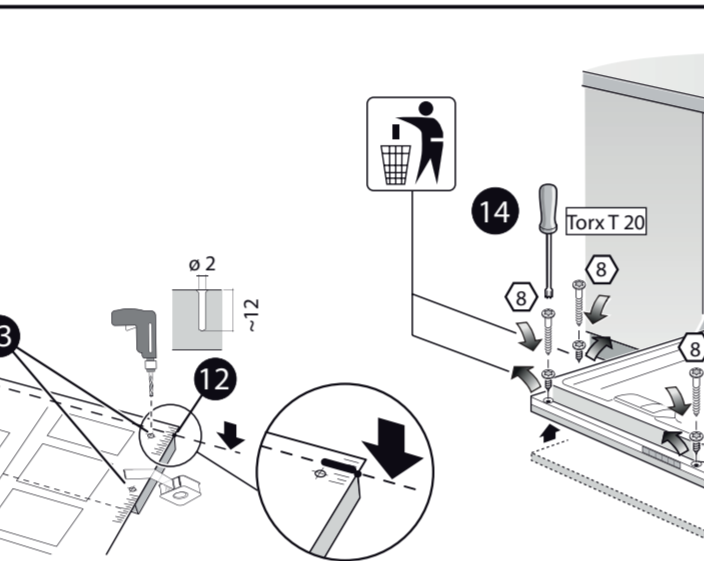
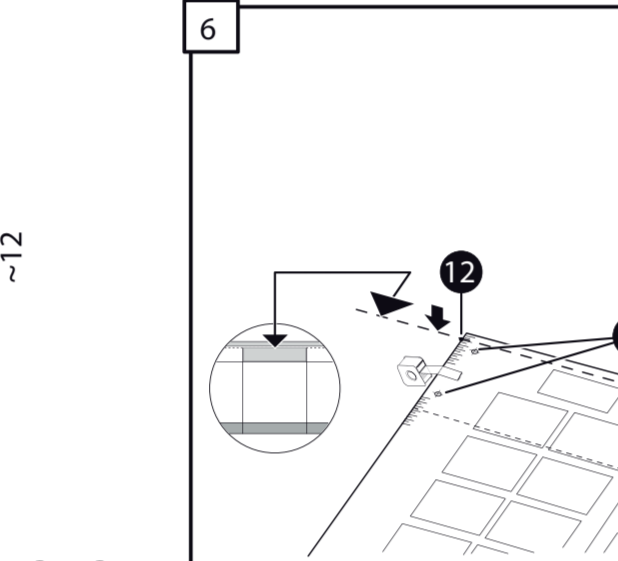
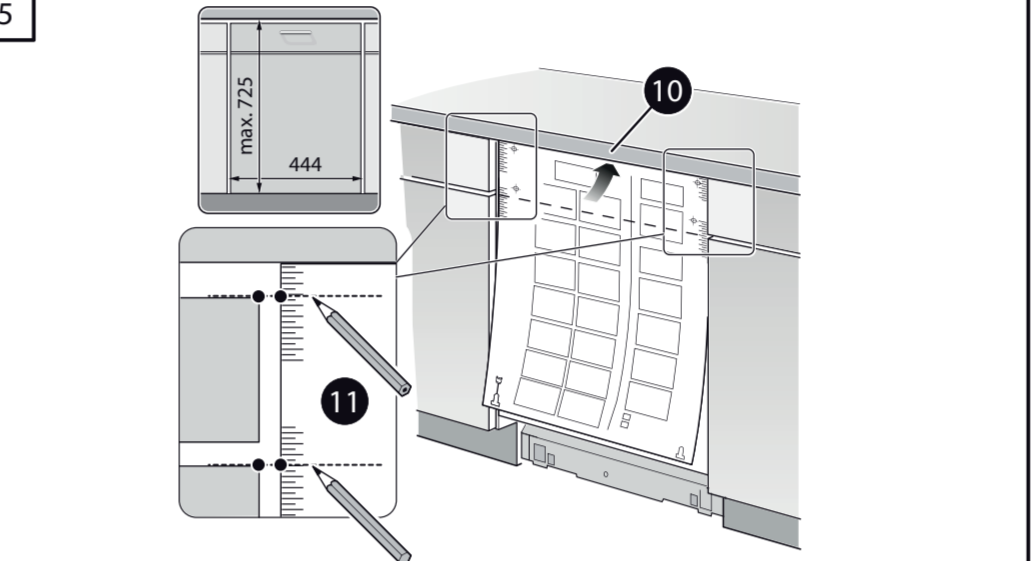
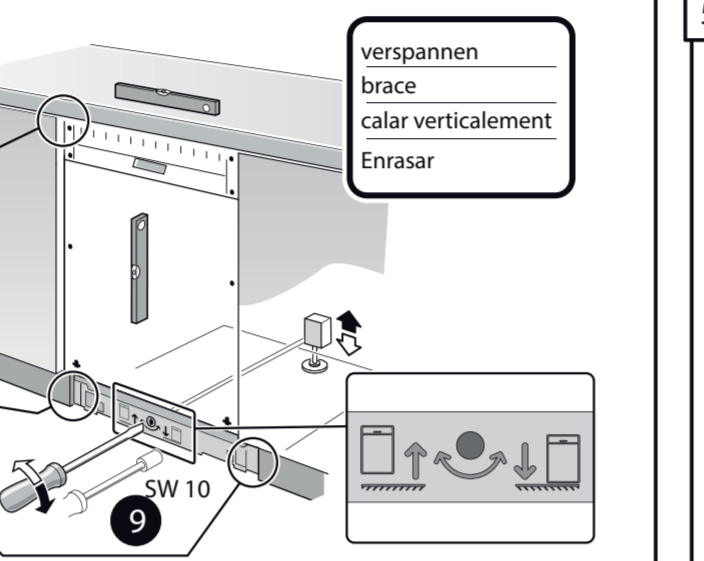
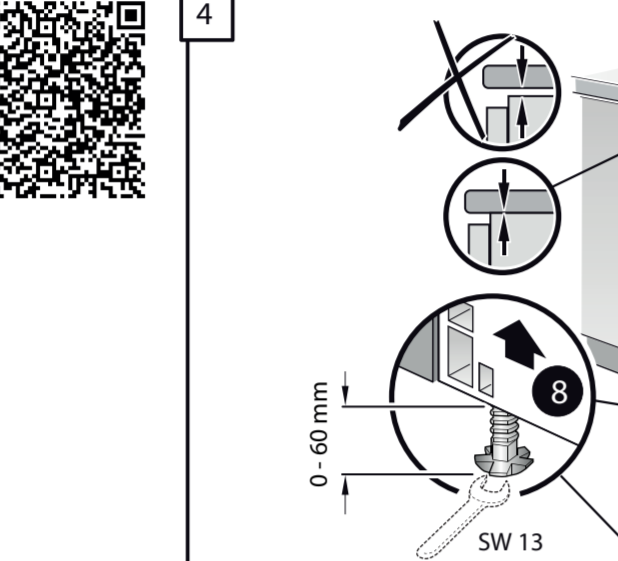
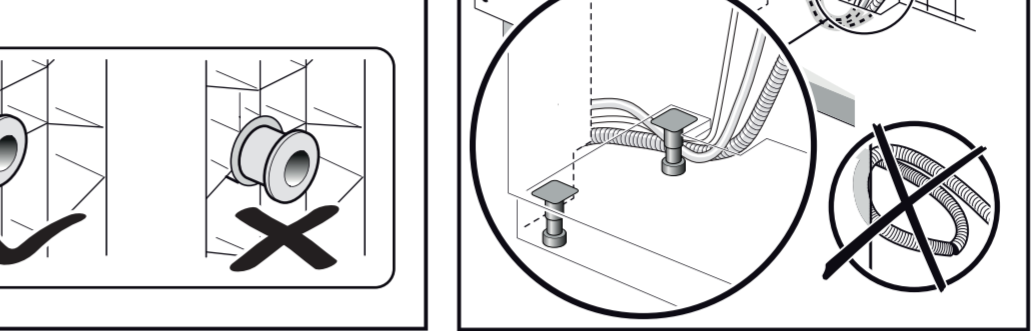
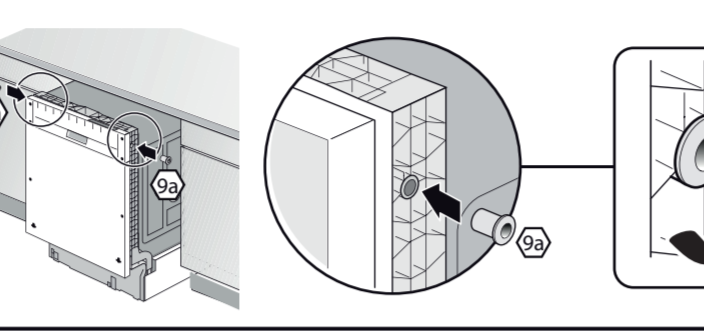
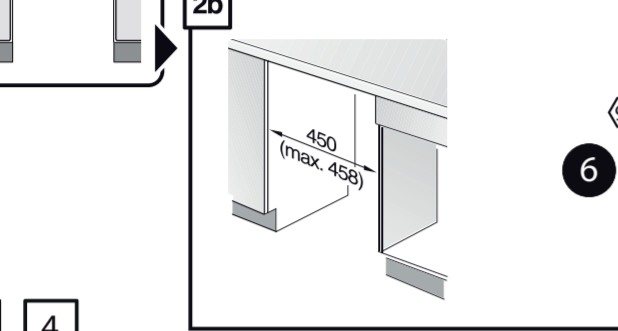
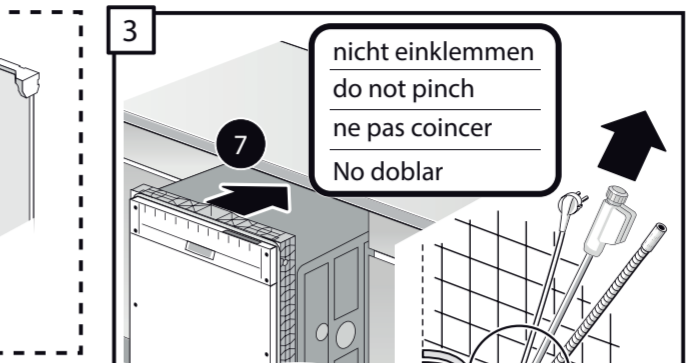
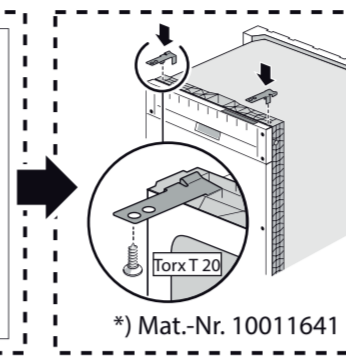
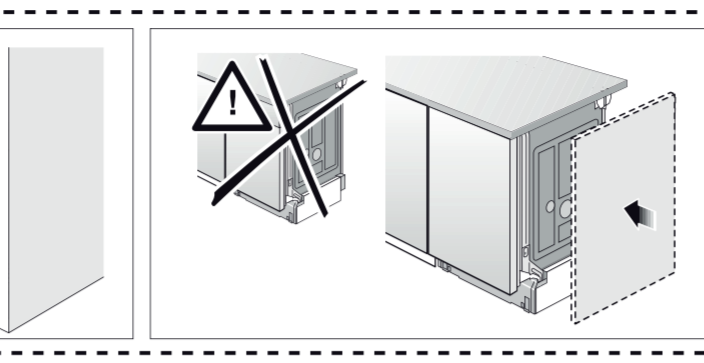
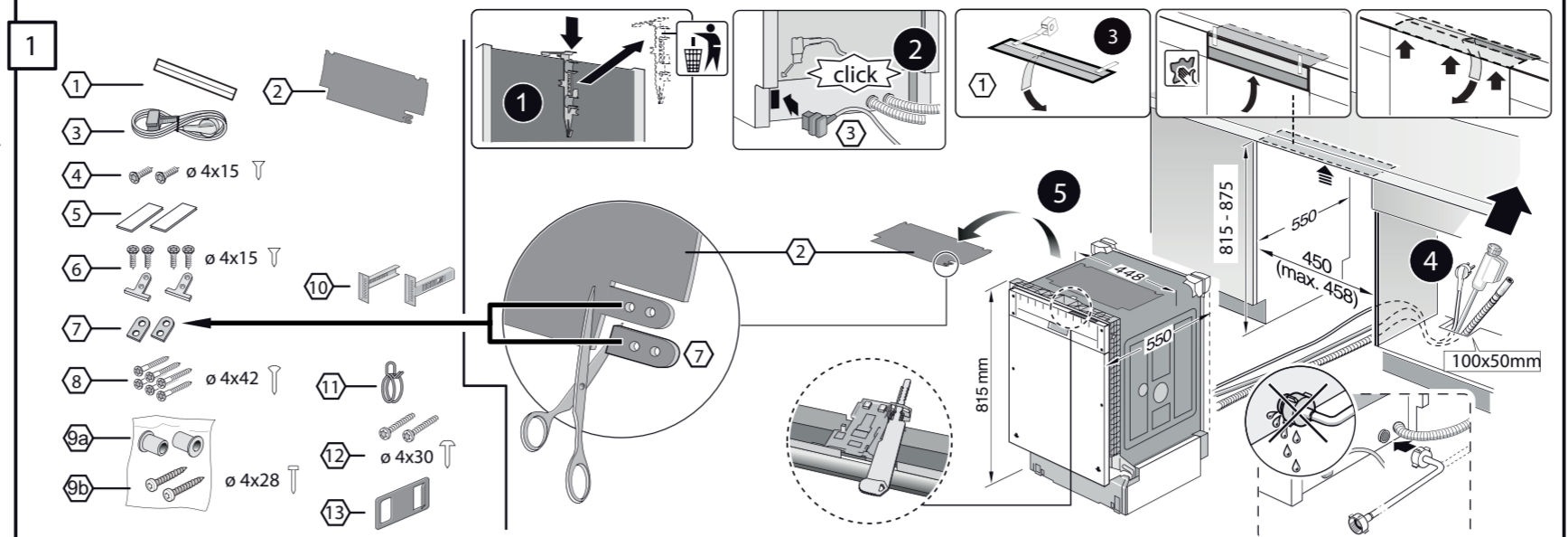
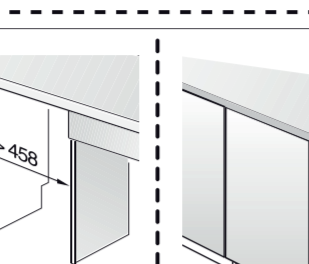
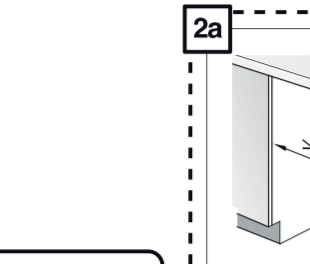
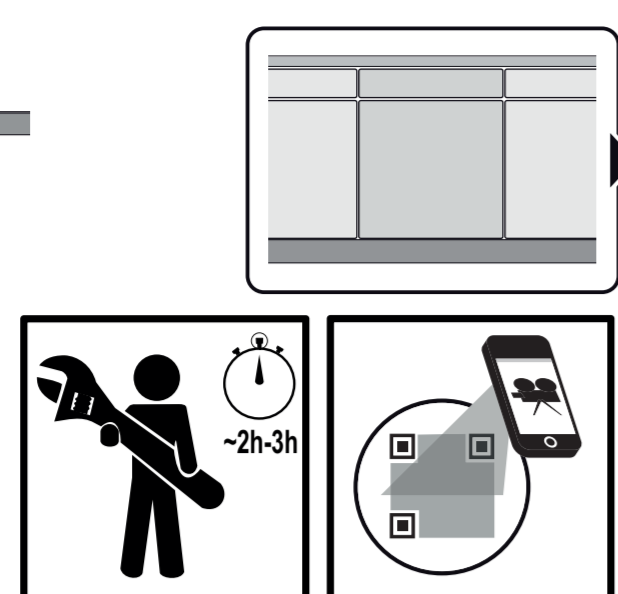
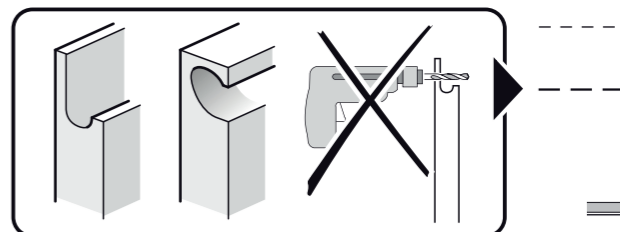
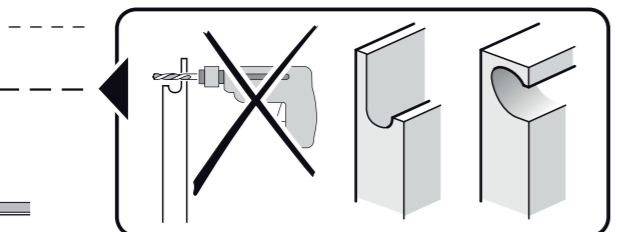
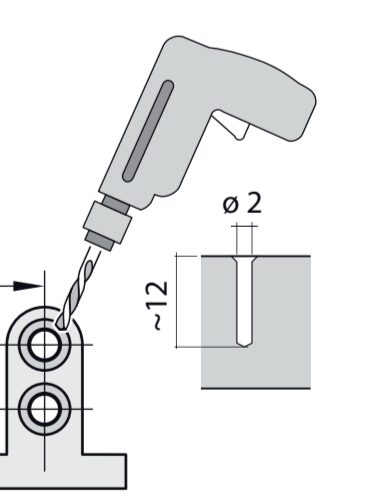
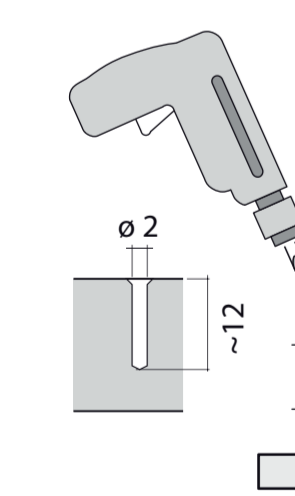
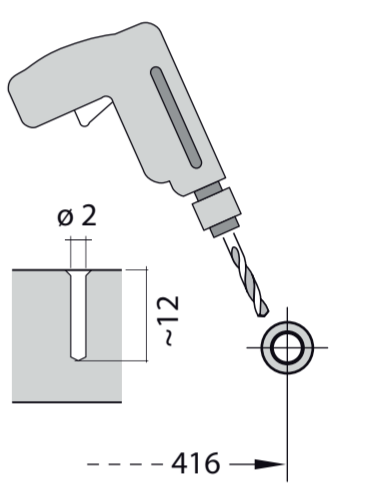
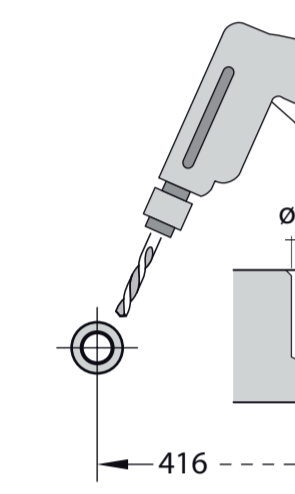
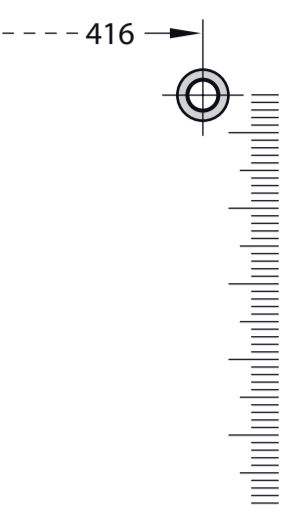
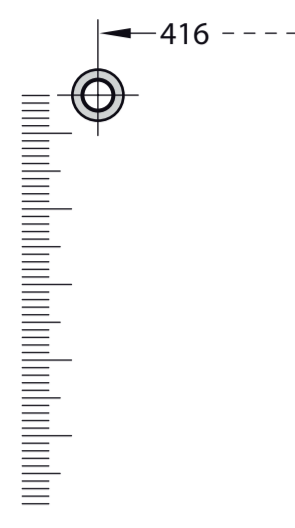
**id** Intruksi Pemasangan  
\*) bisa didapatkan melalui Customer Service

**tr** Kurulum Talimatı  
\*) Servis merkezimiz üzerinden talep edilebilir



GV 44x Voil-I GS 9001 881 901 (03.10)





verspannen  
brace  
calar verticalment  
Enrasar

nicht einklemmen  
do not pinch  
ne pas coincer  
No doblar

einstellen  
adjust  
régler  
ajustar

Scheibe entfernen  
remove disc  
enlever le disque  
Eliminar Disco

10 l/min

Dichtheit nach einem Spülgang prüfen.  
Check for leaks after one wash cycle.  
Vérifiez l'étanchéité après un lavage.  
Verificar la estanqueidad tras un ciclo de lavado.

max. 10 Nm  
max. 1.1 mm  
min. 280 mm  
26.4 mm 20.9 mm  
(G 3/4") (G 1/2")  
min. 10 mm  
0.05 - 1 MPa  
(0.5 - 10 bar)  
max. 60°C  
FI = 66