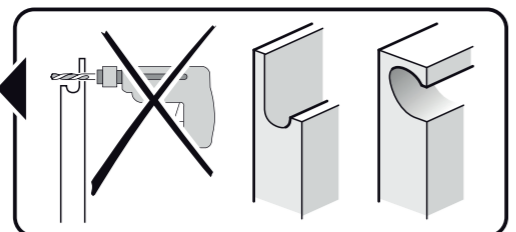
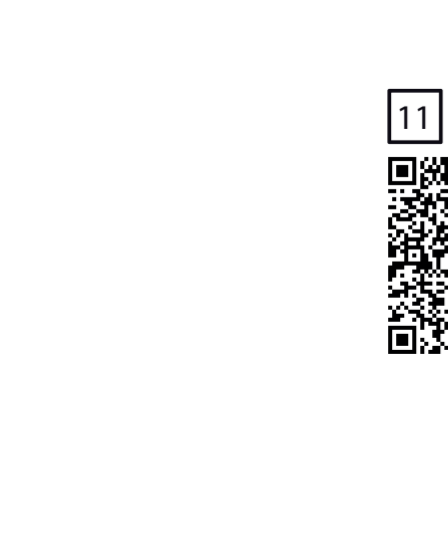
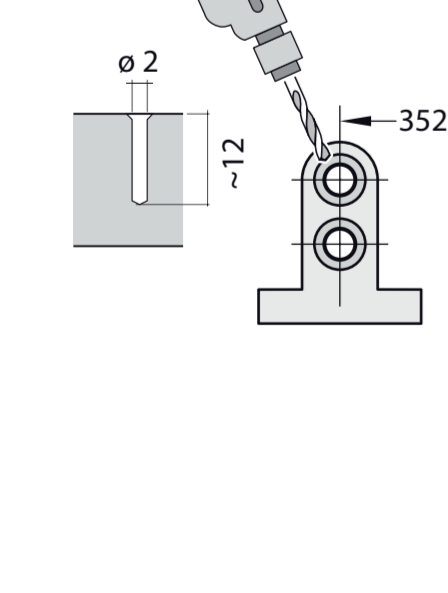
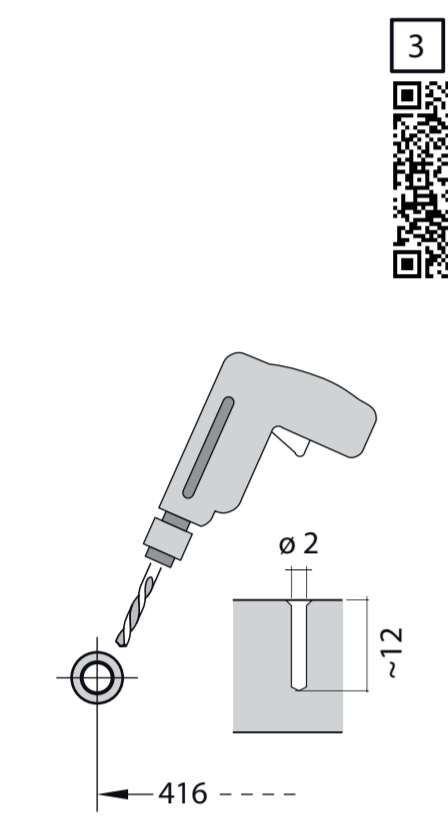


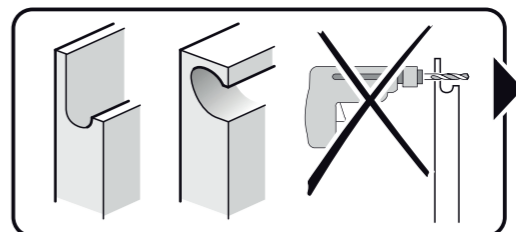
GV 44x Voll-I GS 9001 881 896 (0310)



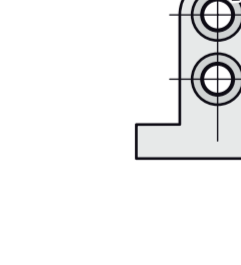
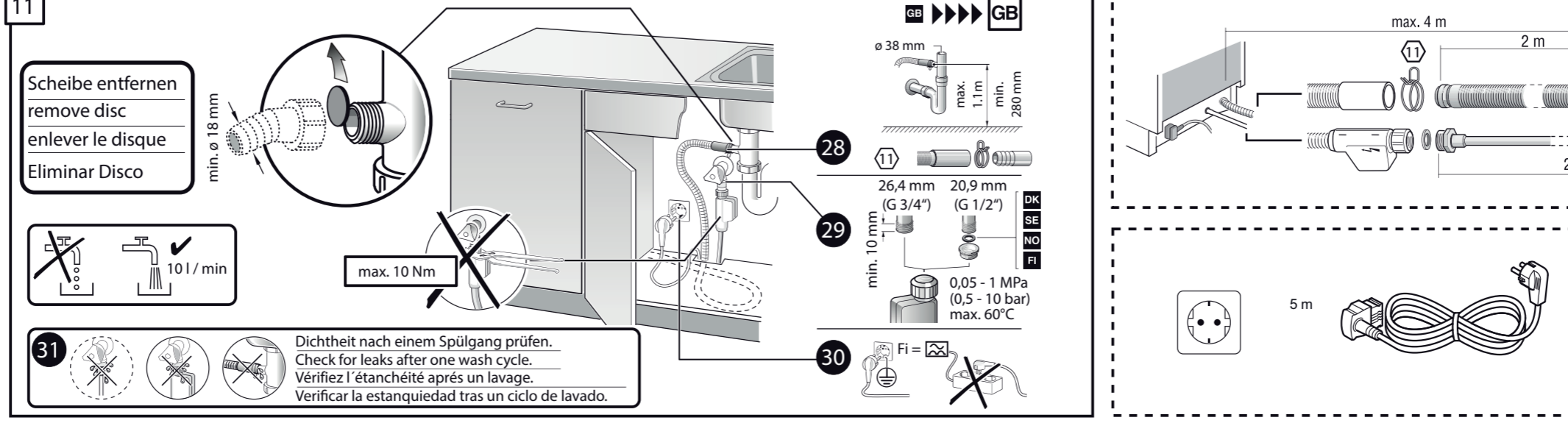
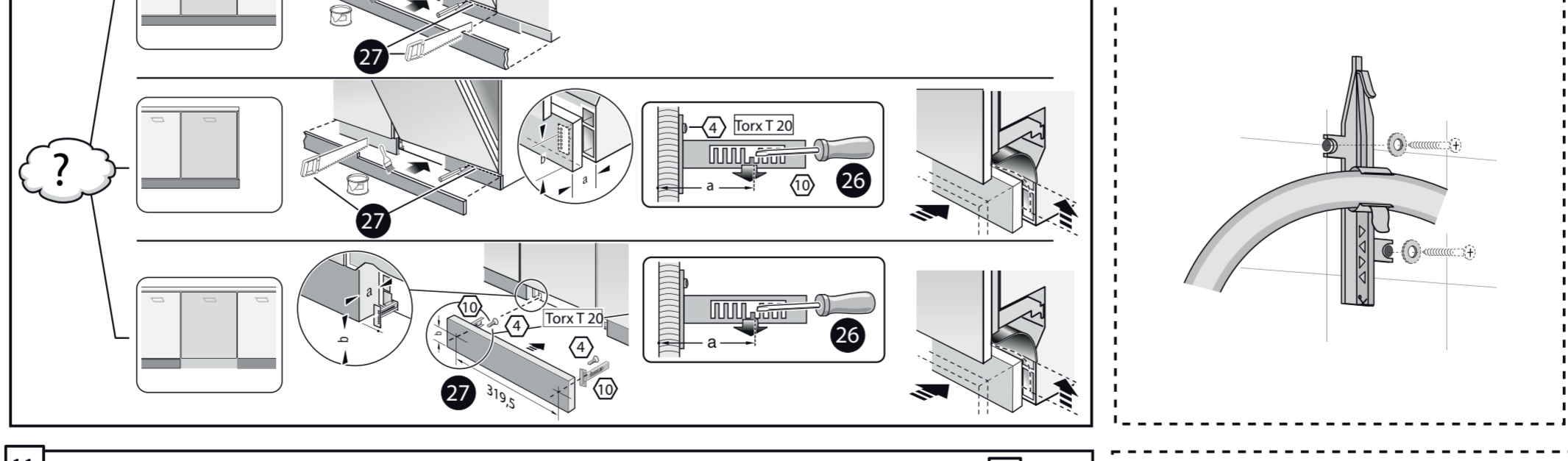
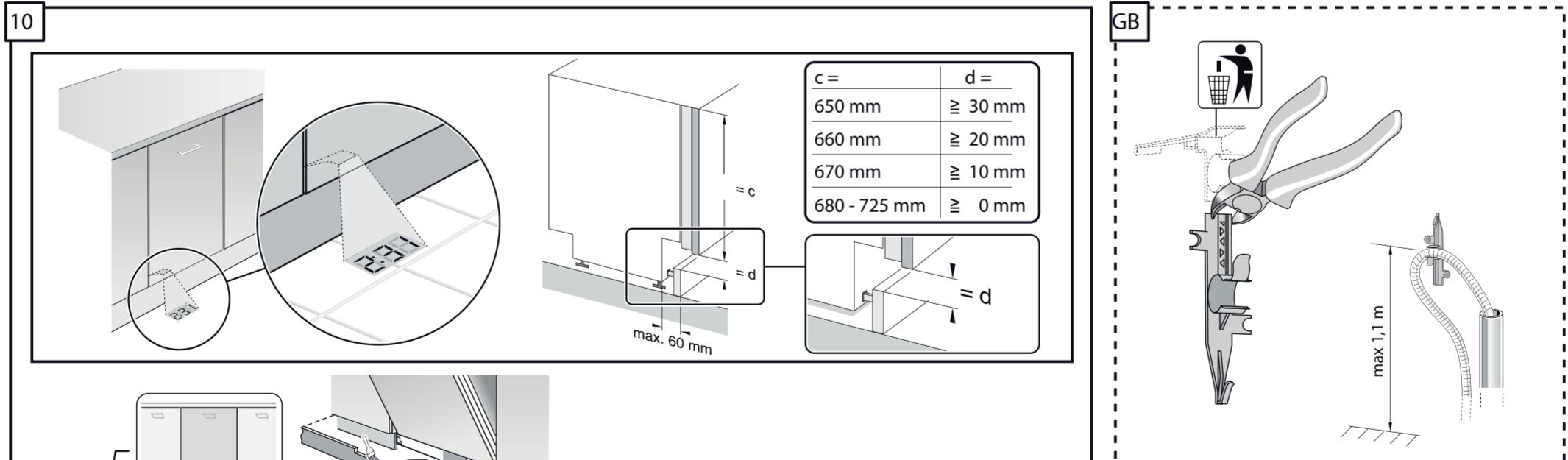
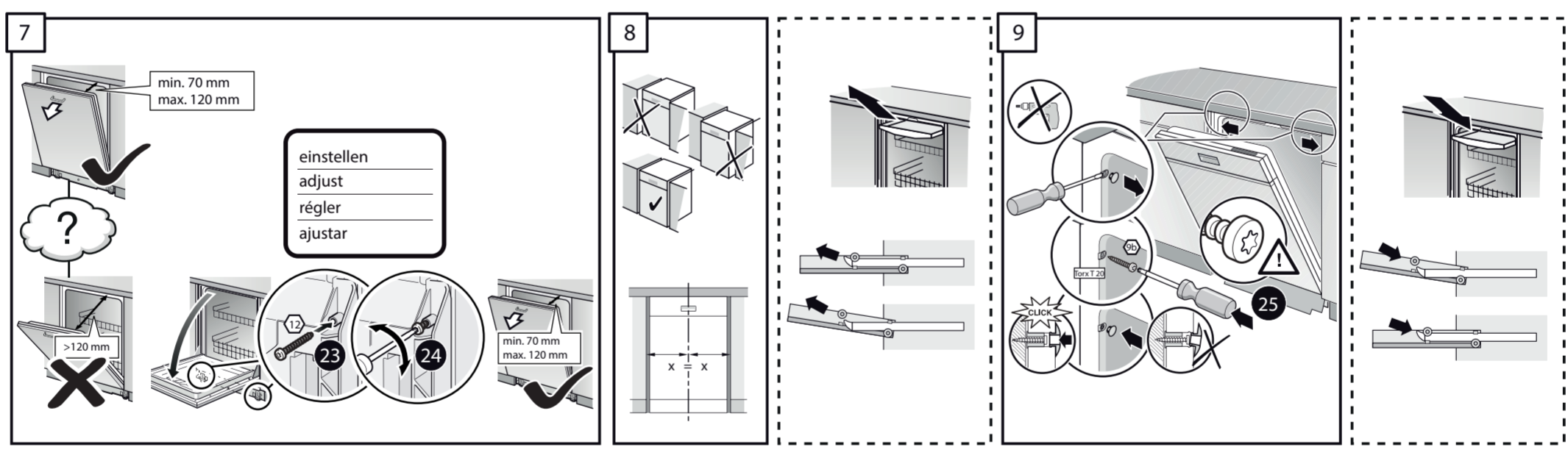
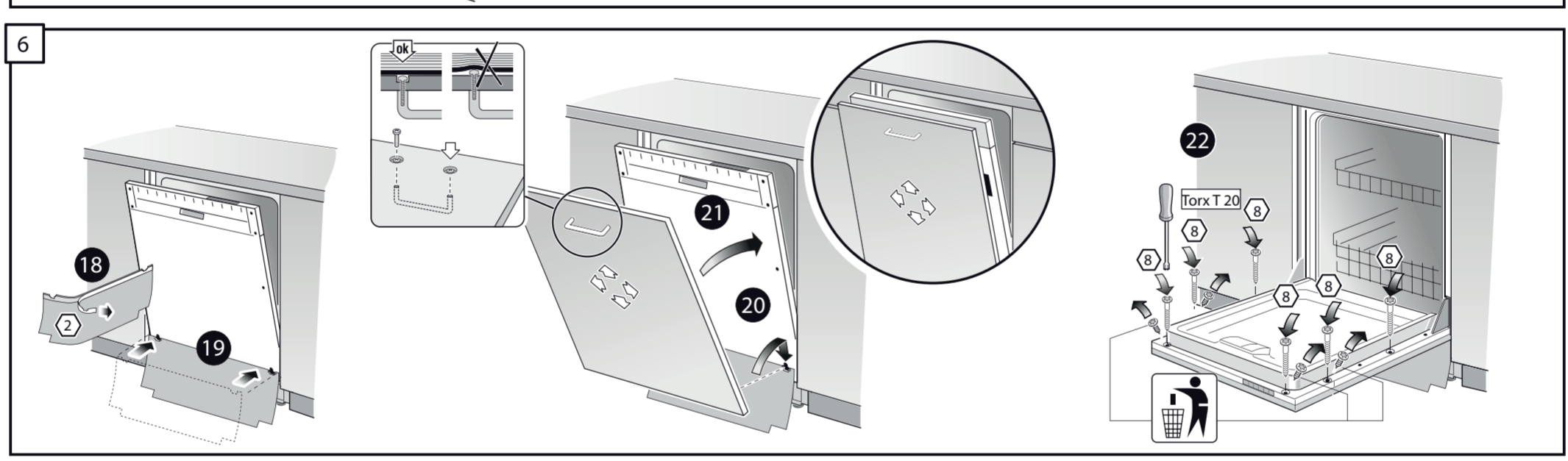
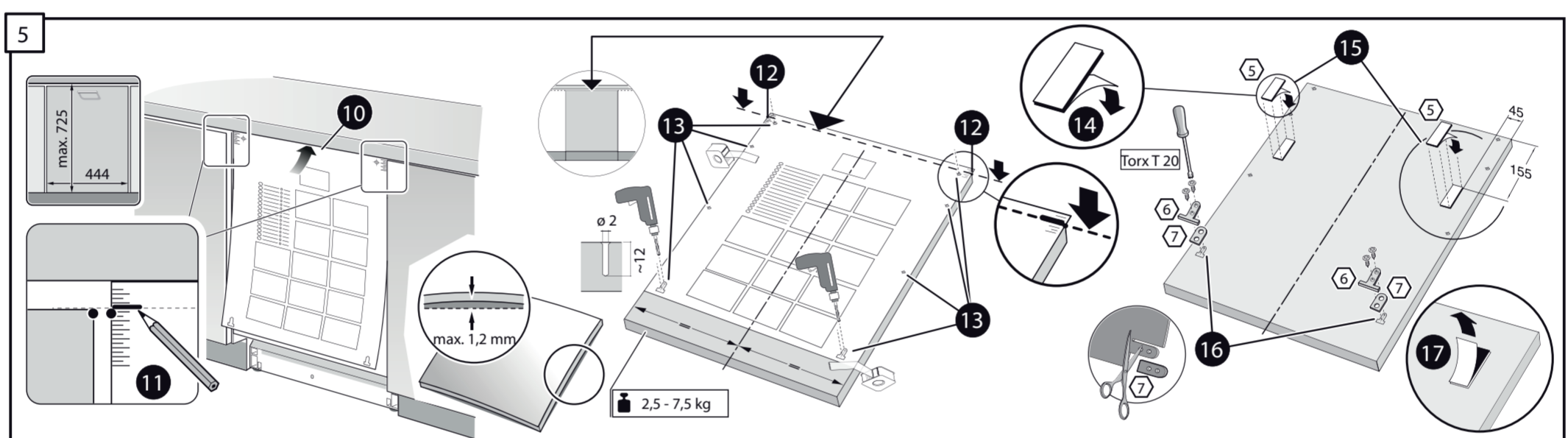
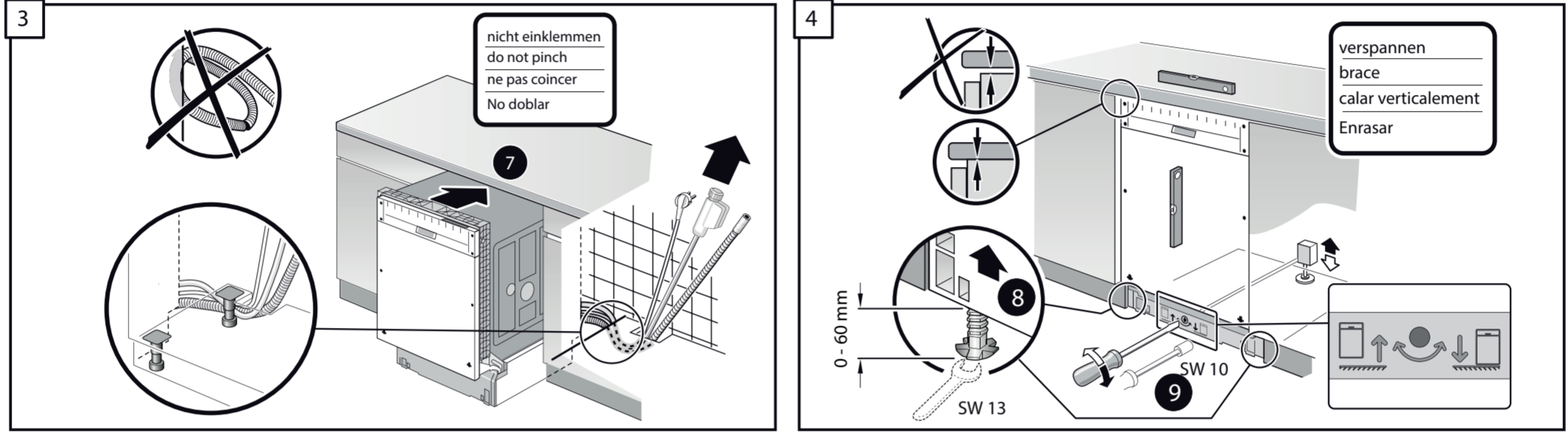
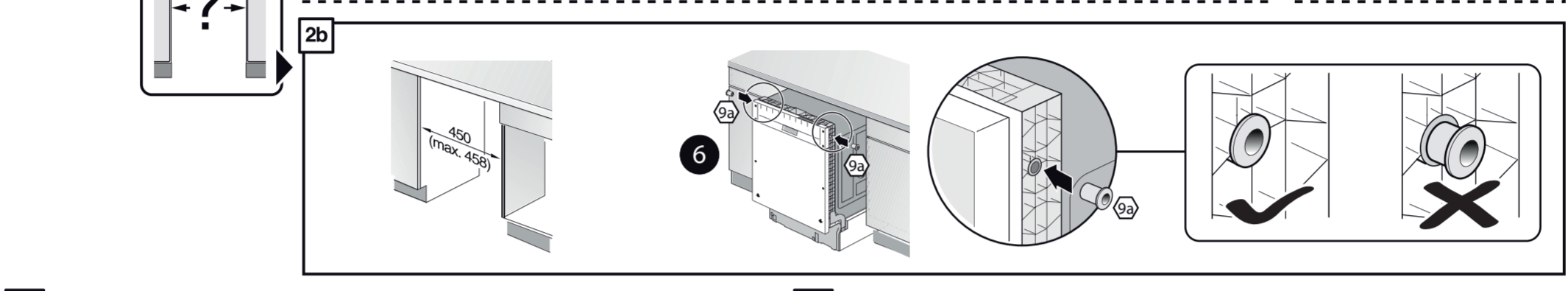
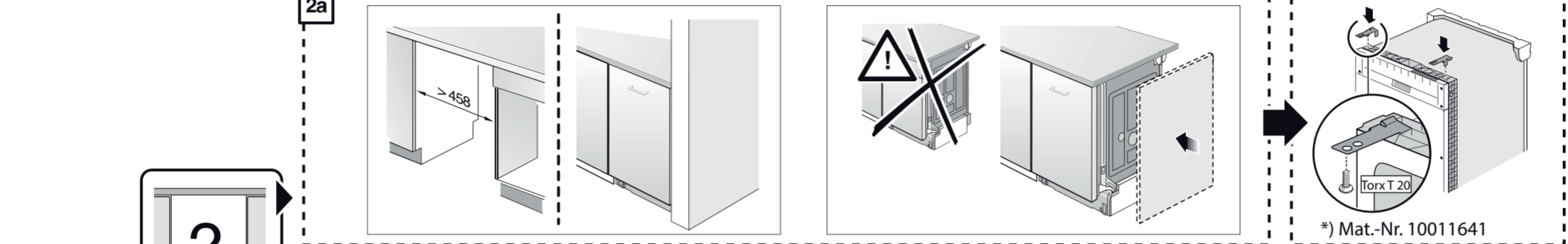
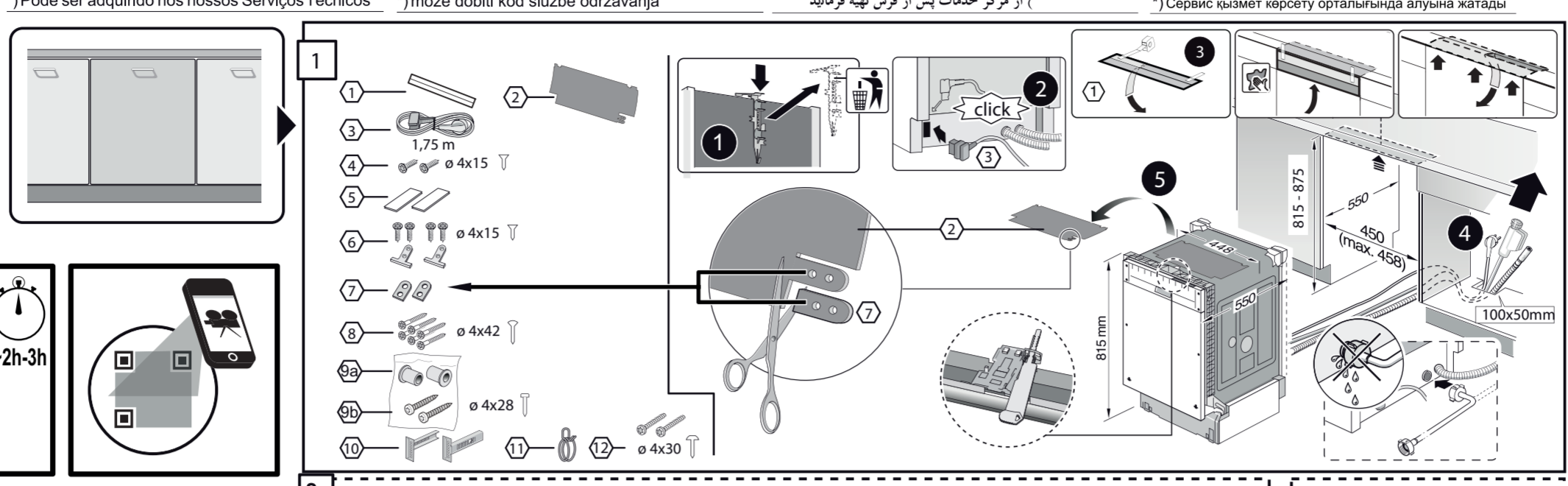
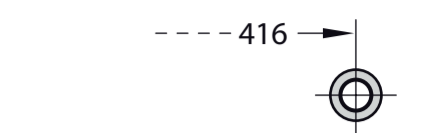
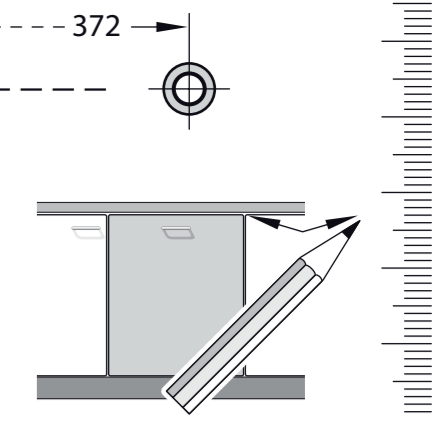
de Montageanleitung
*) Über Kundendienst erhältlich
en Installation instructions
*) Available from customer service
fr Notice de montage
*) Disponible par le biais du service après-vente
nl Montagevoorschrift
*) Tegen meerprijs bij de Servicedienst verkrijgbaar
it Istruzioni per il montaggio
*) Disponibile presso il servizio assistenza clienti
el Οδηγίες τοποθέτησης
*) Διαθέσιμα από την υπηρεσία τεχνικής εξυπηρέτησης πελατών
es Instrucciones de montaje *) Se puede adquirir a través del Servicio de Asistencia Técnica Oficial de la marca
pt Instruções de montagem
*) Pode ser adquirido nos nossos Serviços Técnicos

sv Monteringsanvisning
*) Kan fås via Service
no Monteringsanvisning
*) fåes hos kundeservice
fi Asennusohje
*) Saatavissa huoltopalvelusta
da Monteringsvejledning
*) Kan købes hos serviceafdelingen
lt Montaj kilavazu
*) Yetkili servis üzerinden alınabilir
ru Инструкция по монтажу
*) Можно получить в сервисном центре
sk Montážni návod
*) K dispozícií pŕes servisní službu
pl Instrukcja montażu
*) Do uzyskania w punkcie serwisowym
hu Szerelési utasítás
*) A vásárlószolgálaton keresztül kapható:
tr Uputa za montažu
*) može dobiti kod službe održavanja

mk Упатство за монтажа
*) се добива преку службата за купувачи
sl Navodilo za montažo
*) lahko nabavite v servisni službi
ca Uputstvo za montažu
*) Može se nabaviti preko servisne službe
et Monteerimisjuhend
*) Kõsige klientiteenindusel
it Montavimo instrukcija
*) Ja galima gauti klientų aptarnavimo servise
lv Montāžas pamācība
*) Var saņemt servisa dienestā
sk Návod na montáž
*) Dostanete v službe zákazníkom
sq Udhëzues për montim
*) Sigurohet nëpërmjet servisit
bs Uputa za montažu
*) Može se dobiti preko servisne službe
fa از مرکز خدمات پس از فروش تهیه فرمایید
*) Сервис қызмет көрсету орталығында алуына жағдай



ar تعليمات التركيب
*) يمكن طلبها من مركز خدمة العملاء
ko 설치 설명서
*) 고객센터 서비스 센터에서 구입 가능
zh 安装说明书
*) 可向售后服务站索取
uk Інструкція з монтажу
*) Можна отримати через сервісну службу
ro Instrucțiune de montaj
*) obținabilă la serviciul pentru clienți
id Intruksi Pemasangan
*) bisa didapatkan melalui Customer Service
kk Іске қосу туралы нұсқаулар
*) Сервис қызмет көрсету орталығында алуына жағдай



c =	d =
650 mm	≥ 30 mm
660 mm	≥ 20 mm
670 mm	≥ 10 mm
680 - 725 mm	≥ 0 mm

31 Dichtheit nach einem Spülgang prüfen.
Check for leaks after one wash cycle.
Vérifiez l'étanchéité après un lavage.
Verificar la estanquidad tras un ciclo de lavado.

