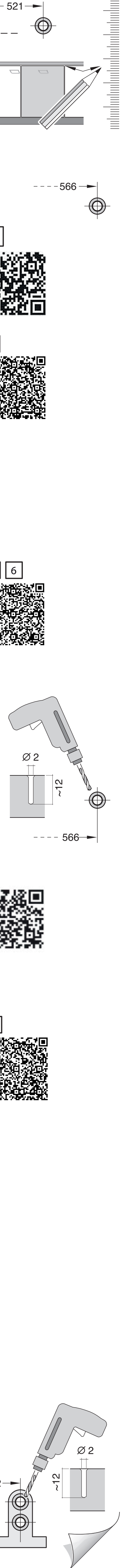
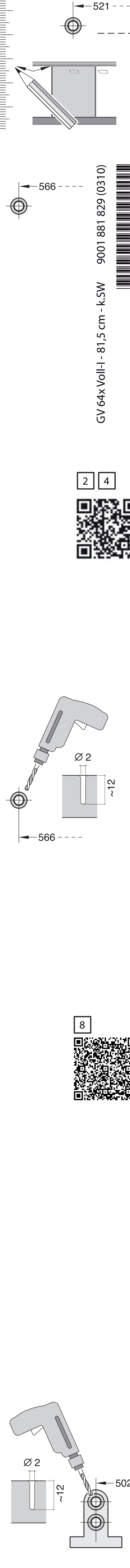
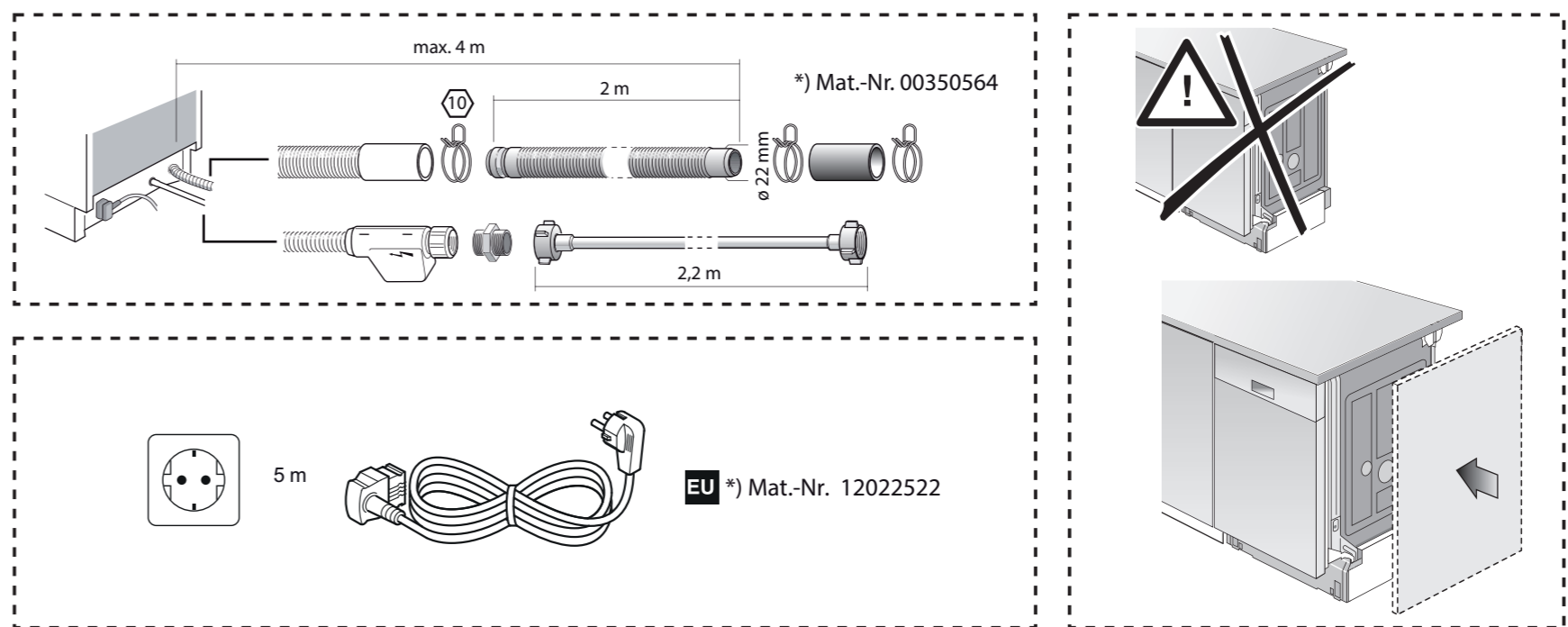
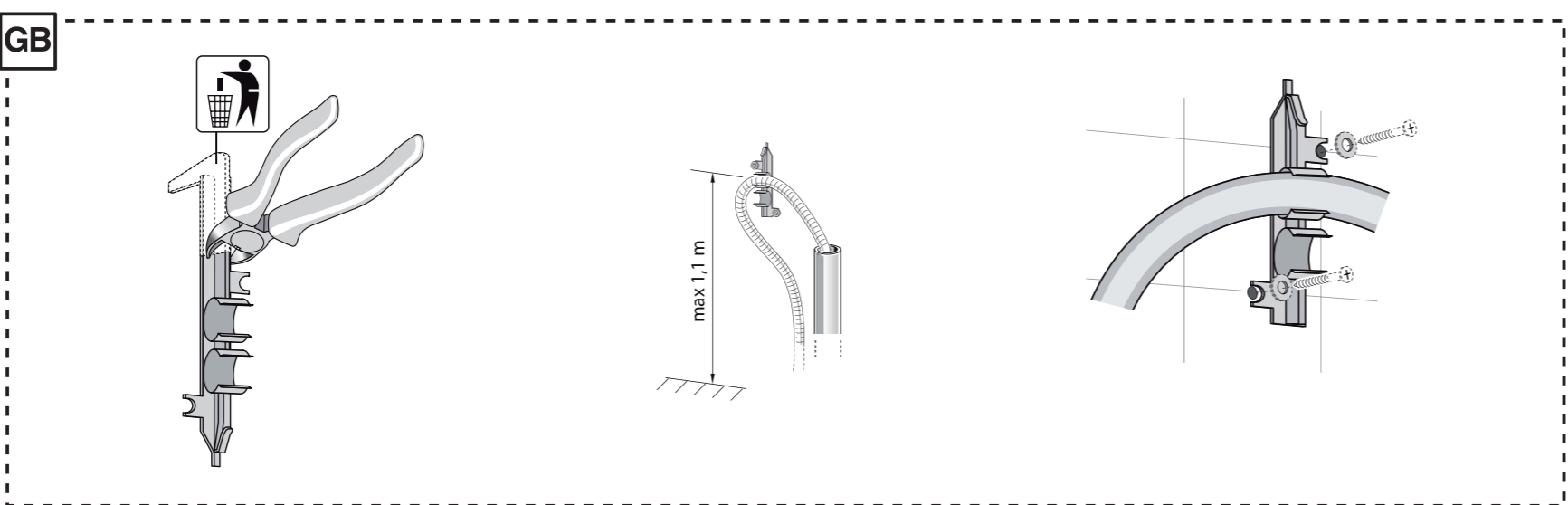
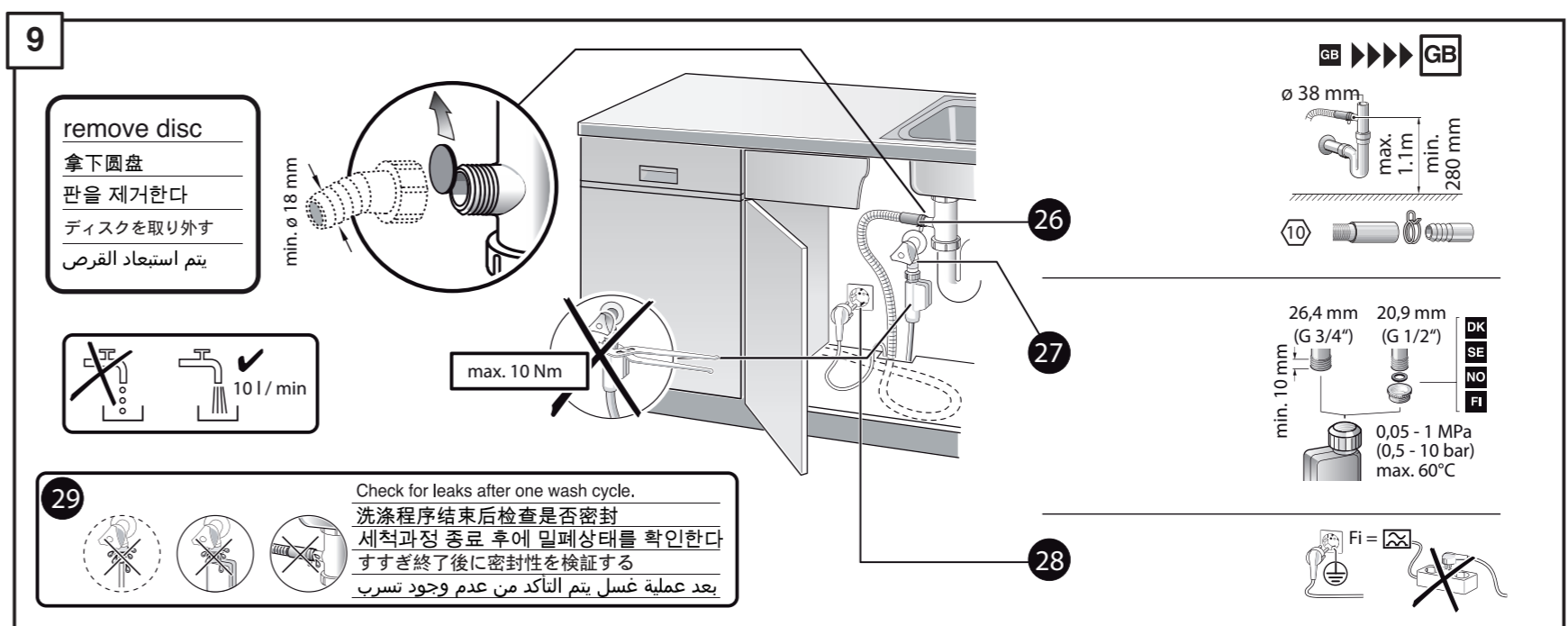
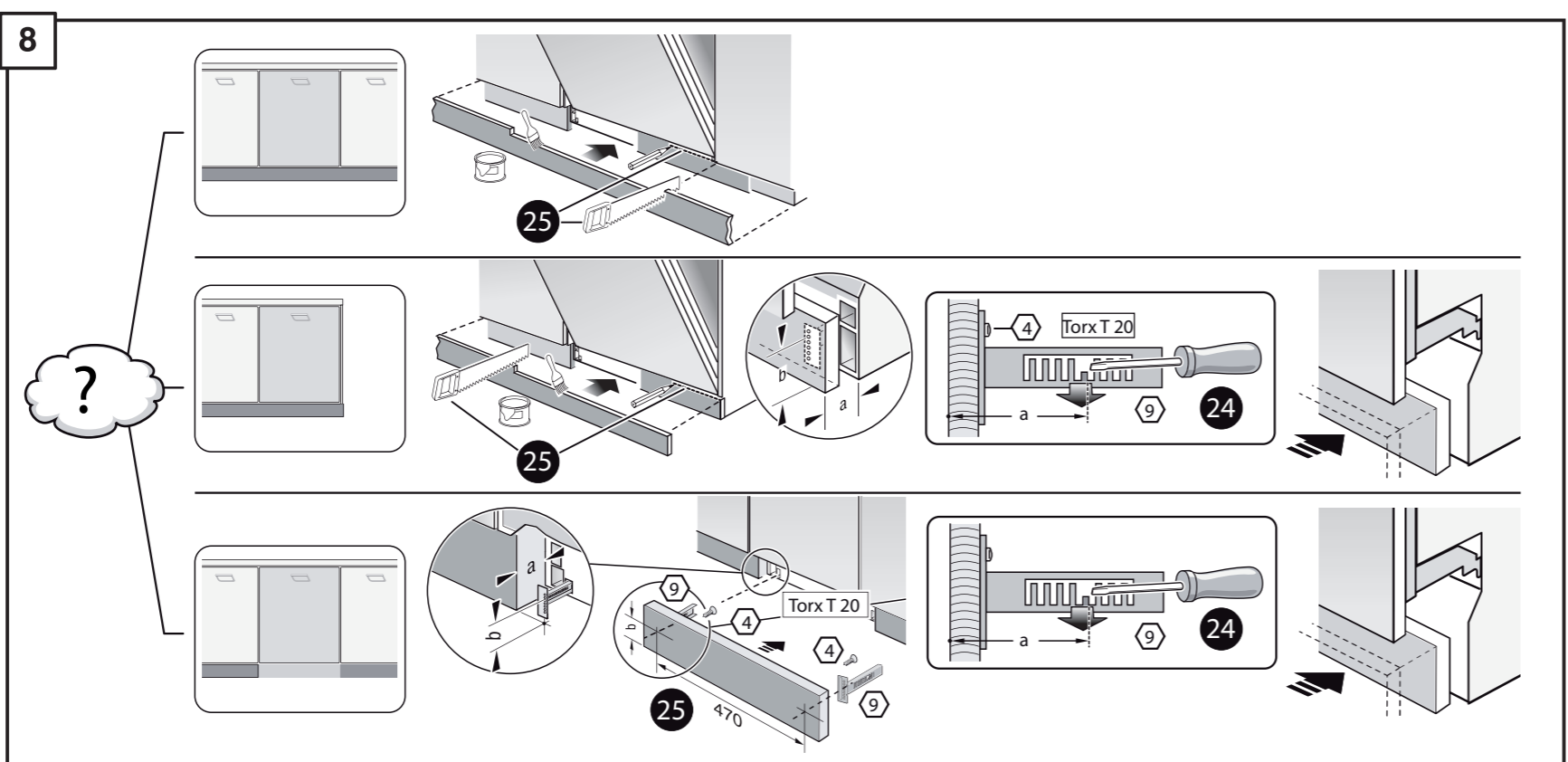
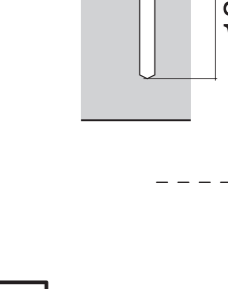
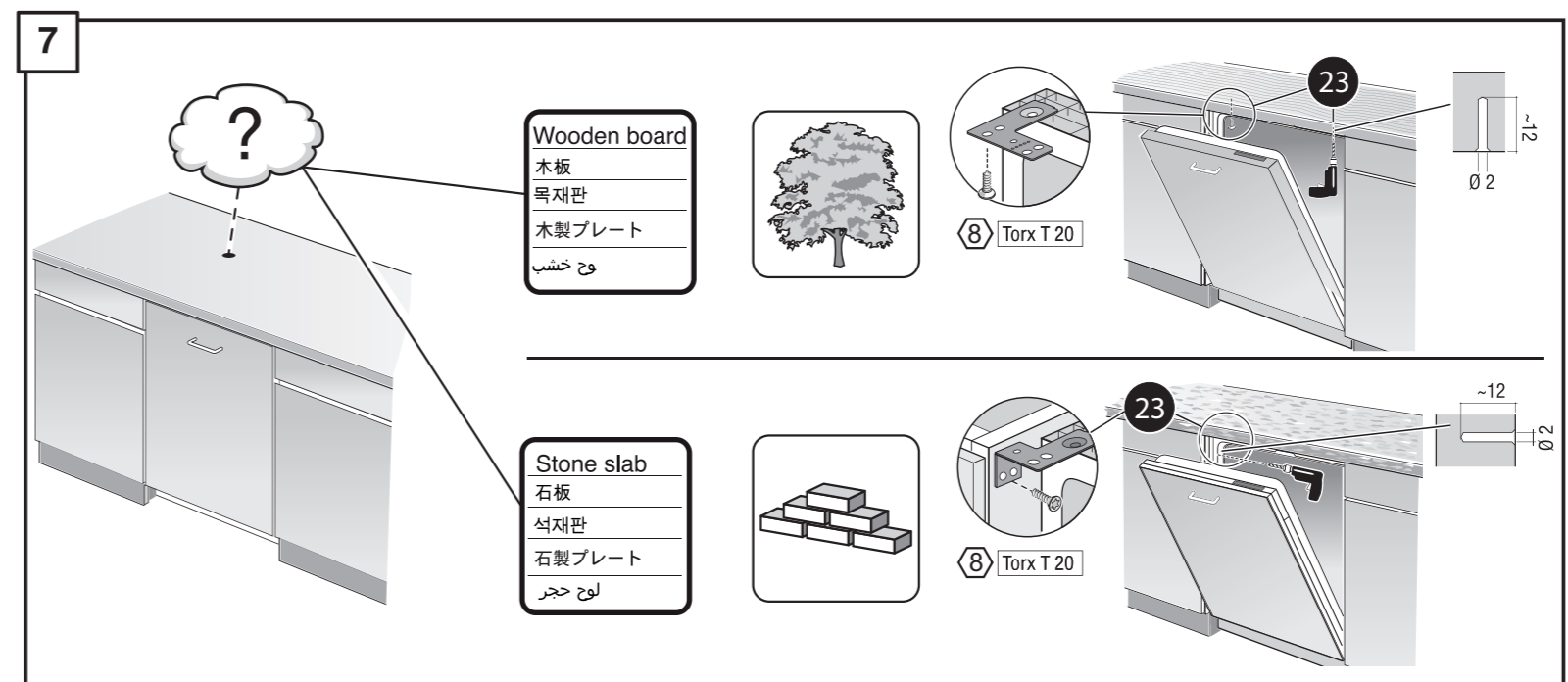
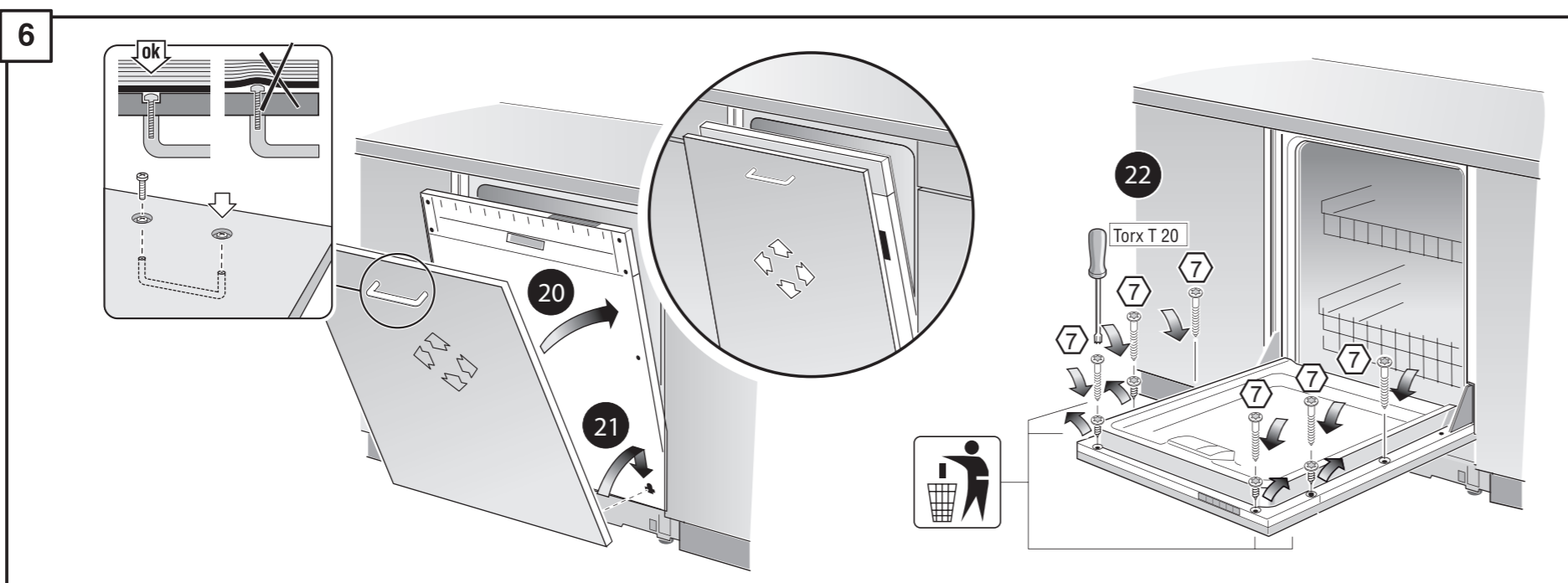
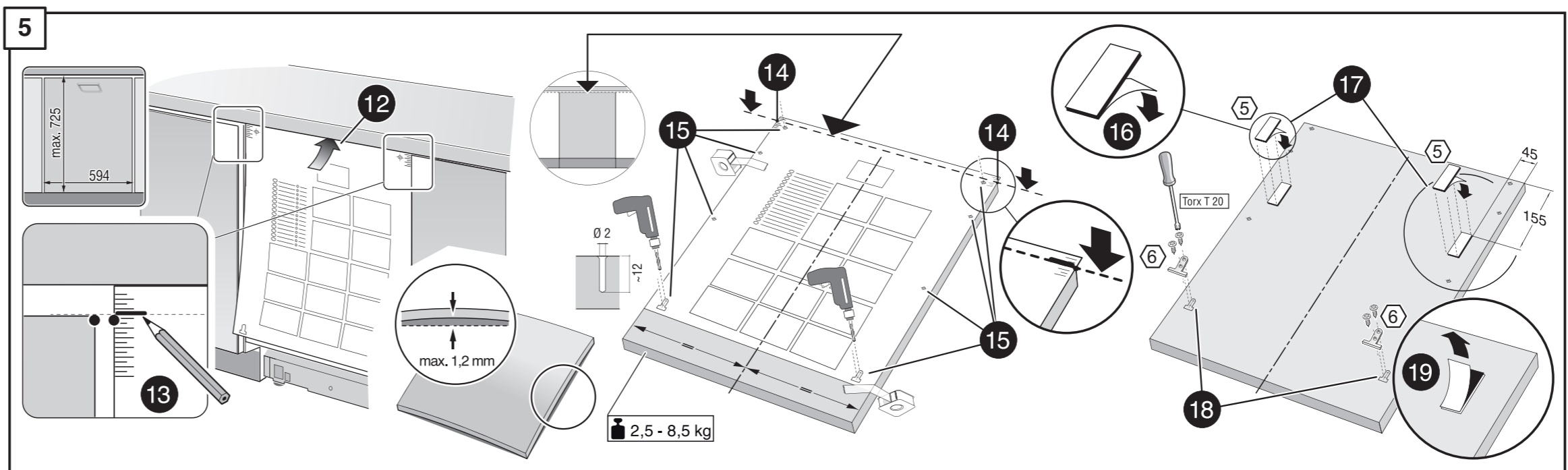
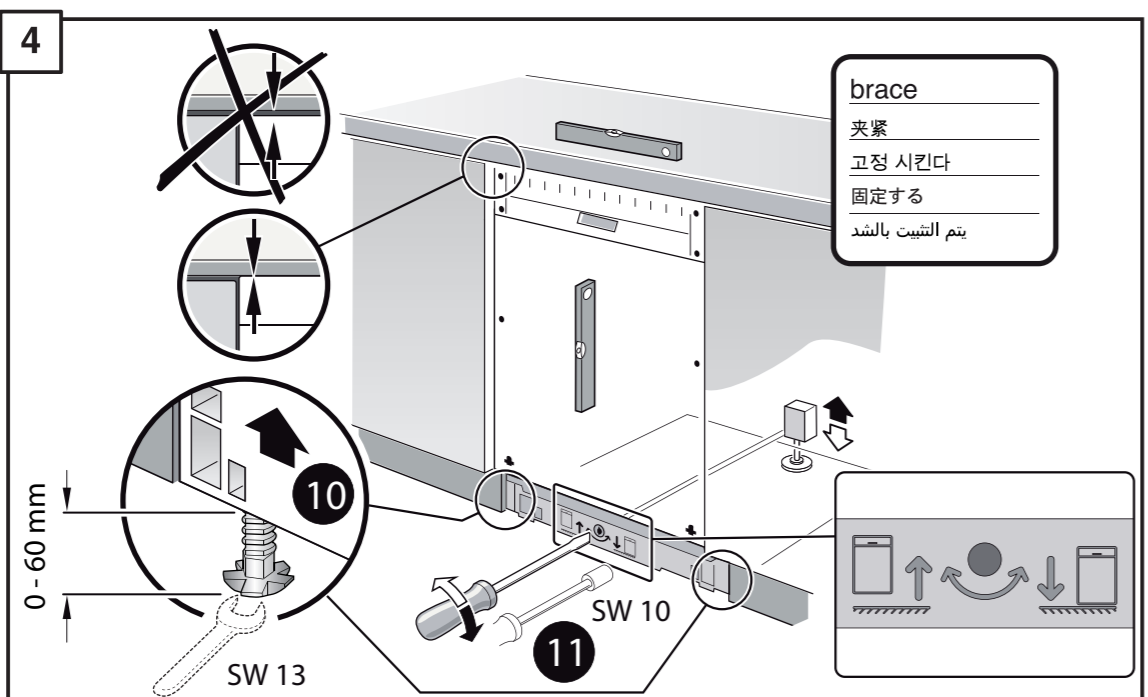
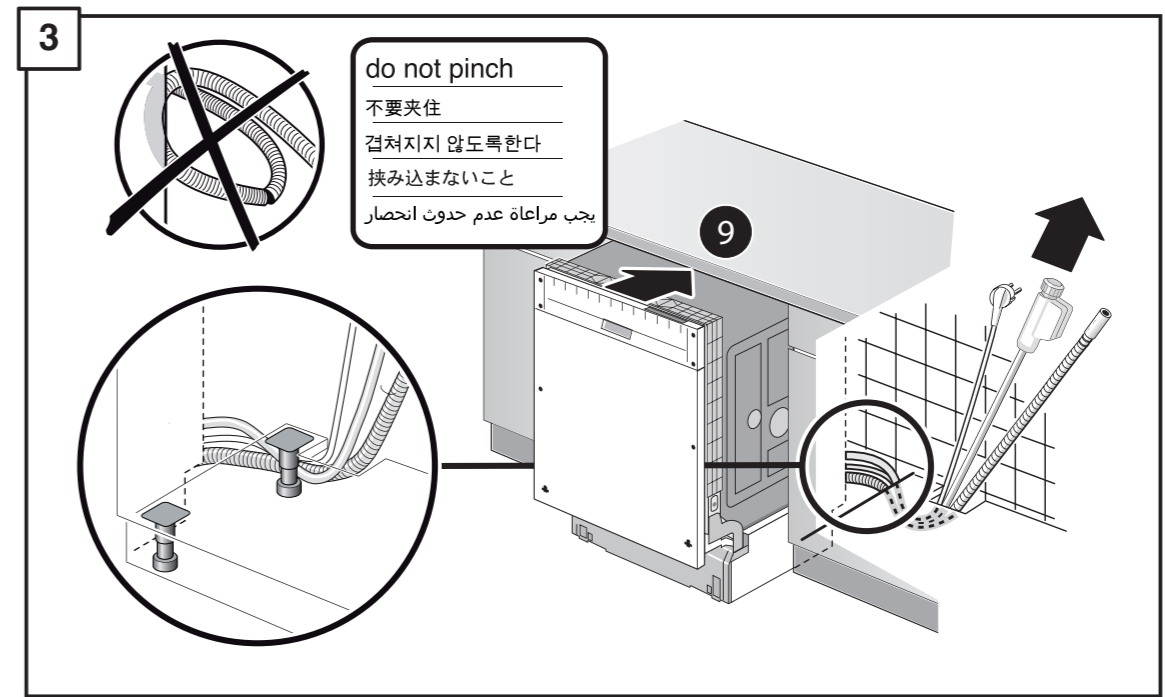
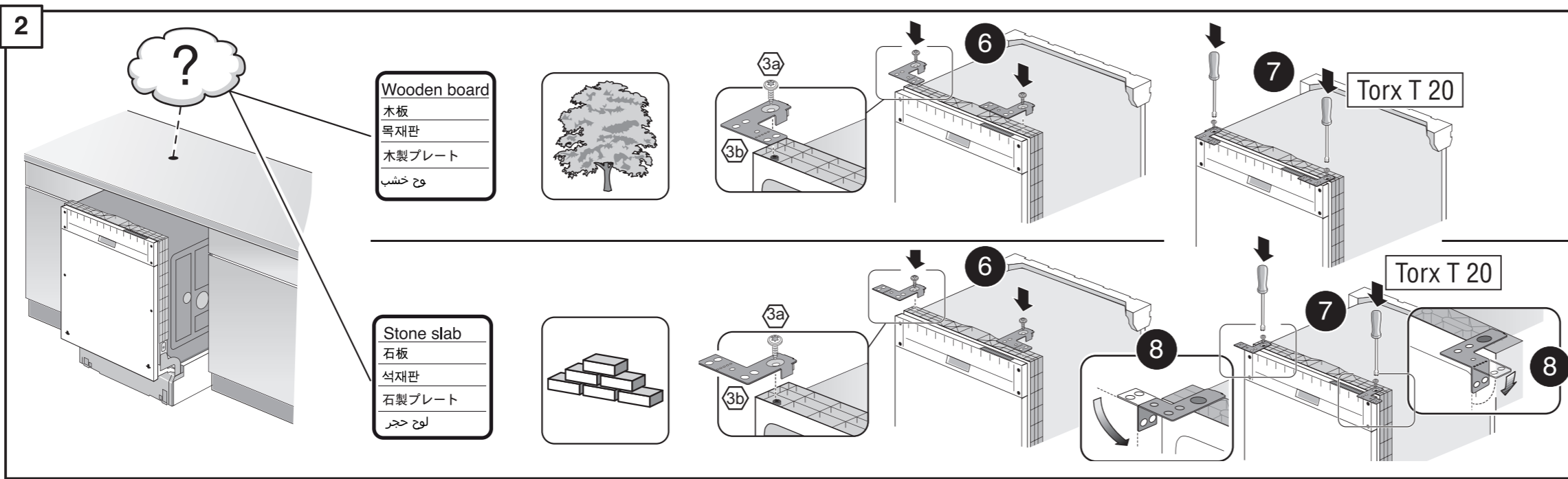
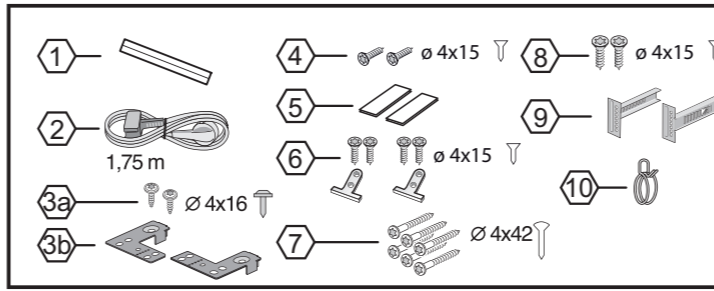
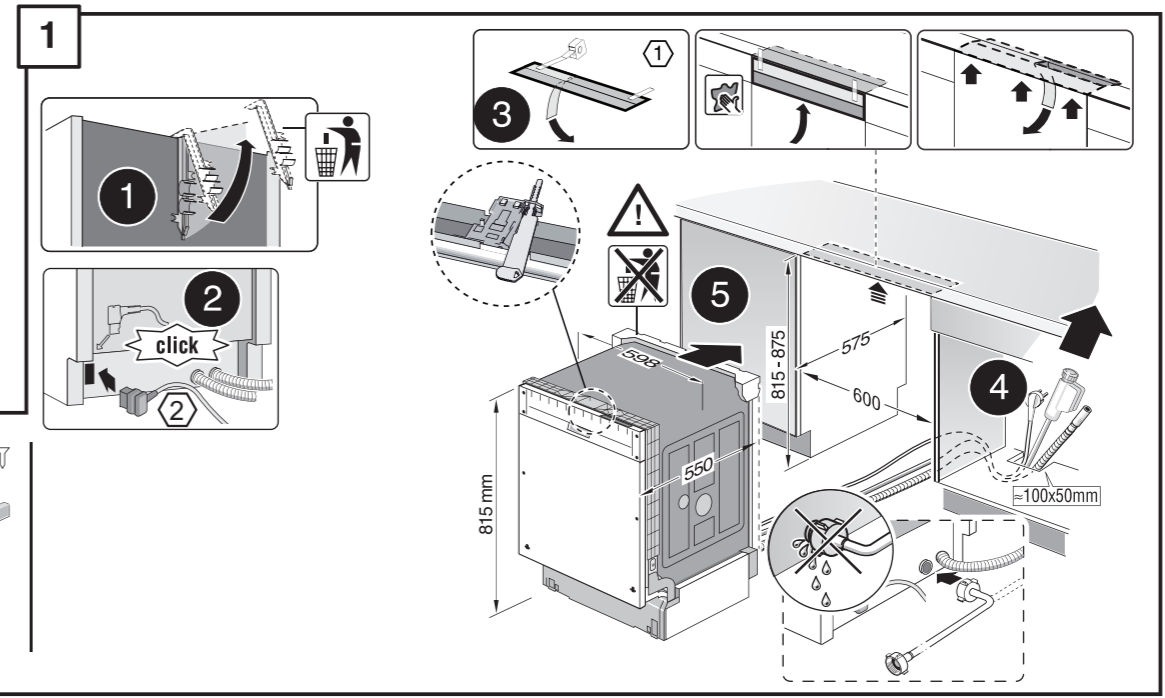
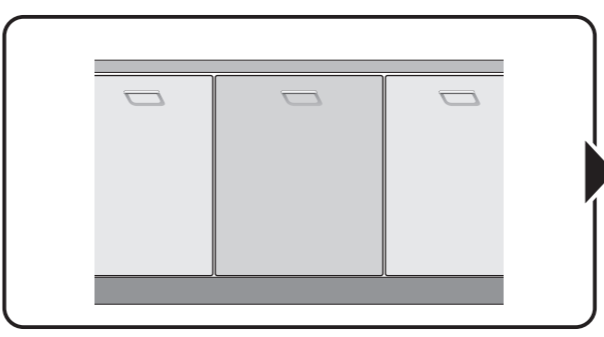
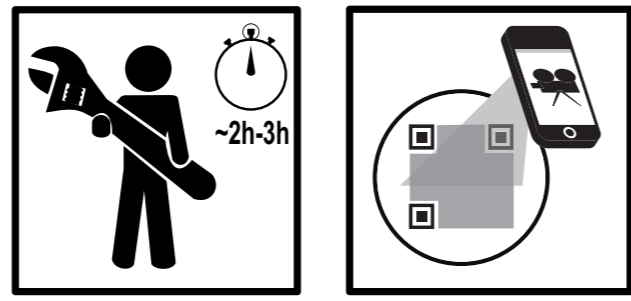
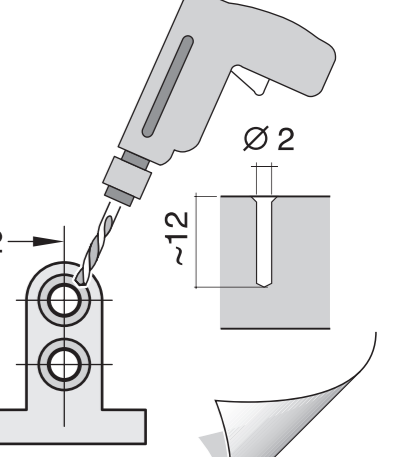
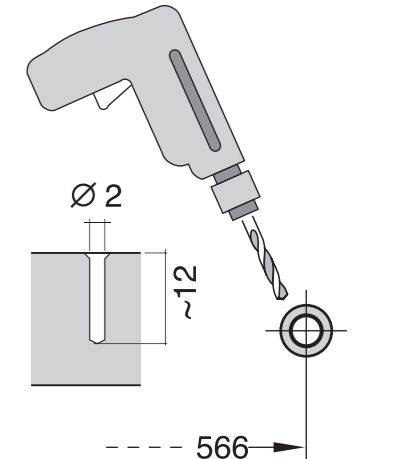
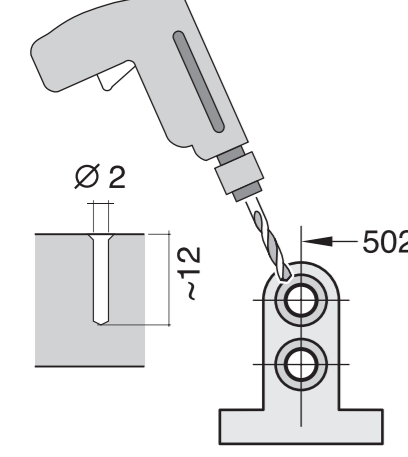
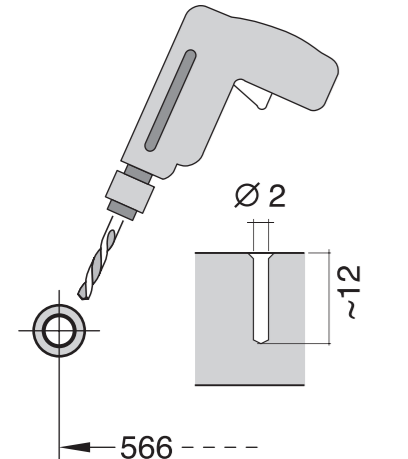
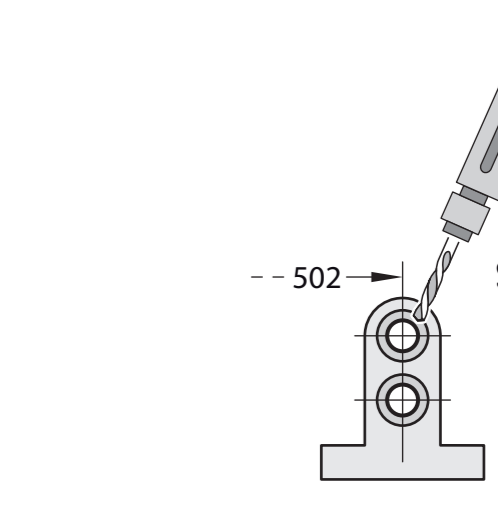
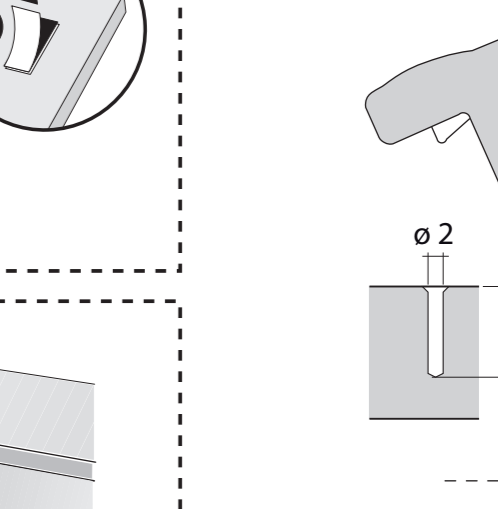
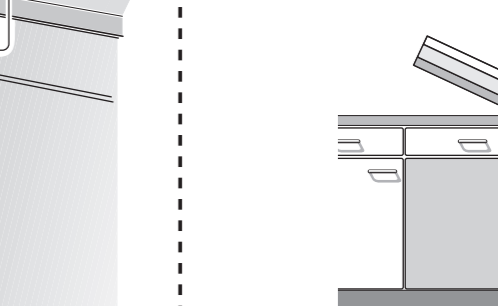
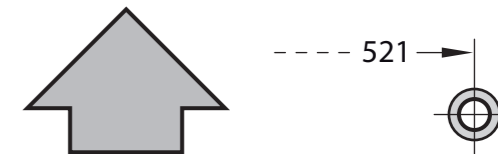
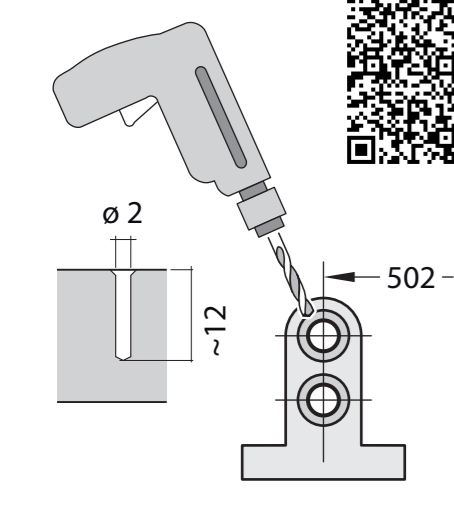
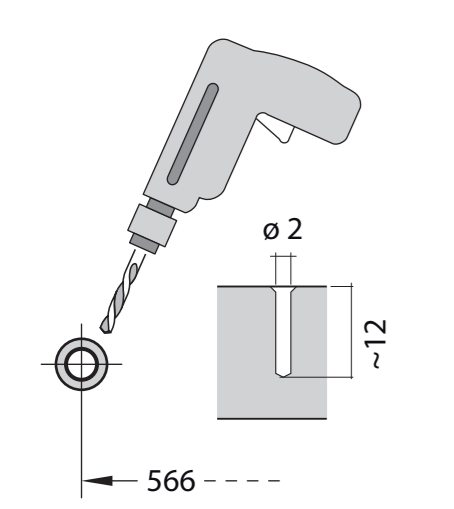
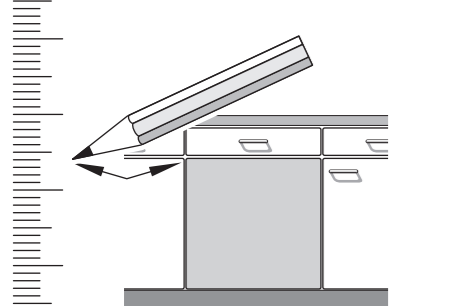
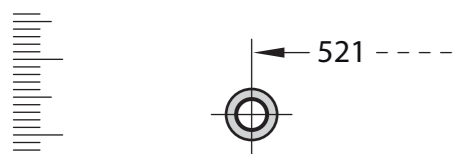


en Installation instructions  
 \*) Available from customer service  
 zh 安装说明书  
 \*) 可向售后服务站索取。  
 ko 설치 설명서  
 고객서비스 센터에서 구입 가능  
 ja 組立て説明書  
 \*) カスタマーサービスを通じて入手可能  
 ar تعليمات التركيب  
 \*) يمكن طلبها من مراكز خدمة العملاء



GV 64x Voll-I - 81,5 cm - k.SW 9001 881 829 (0310)





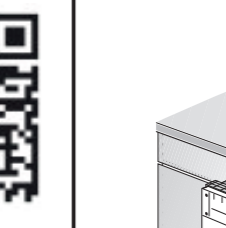
1



1

- 1 1,75 m
- 2  $\varnothing 4 \times 16$
- 3  $\varnothing 4 \times 15$
- 4  $\varnothing 4 \times 15$
- 5  $\varnothing 4 \times 15$
- 6  $\varnothing 4 \times 15$
- 7  $\varnothing 4 \times 2$
- 8  $\varnothing 4 \times 15$
- 9
- 10

2



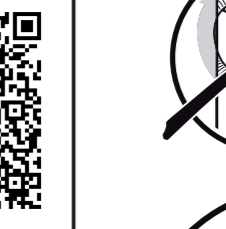
2

Wooden board  
木板  
목재판  
木製プレート  
وح خشب

Stone slab  
石板  
석재판  
石製プレート  
لوحة حجر

Torx T 20

3

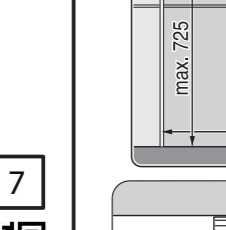


3

do not pinch  
不要夹住  
감치지 마세요  
挟み込まないこと  
تجنب مراعاة عدم حدوث انحصار

brace  
夹具  
고정 시킨다  
固定する  
بتم التثبيت بالشد

5

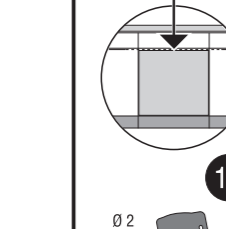


5

max. 725  
594

12

7



7

max. 1.2 mm

2.5 - 8.5 kg

8



8

Wooden board  
木板  
목재판  
木製プレート  
وح خشب

Stone slab  
石板  
석재판  
石製プレート  
لوحة حجر

Torx T 20

10



10

remove disc  
取下圆盘  
판을 제거한다  
ディスクを取り外す  
بتم استبعاد القرص

max. 10 Nm

0.05 - 1 MPa  
(0.5 - 10 bar)  
max. 60°C

29

30

31

32

Check for leaks after one wash cycle.  
洗涤程序结束后检查是否密封  
세척과 건조 종료 후에 밀폐상태를 확인한다  
수작업 종료 후 밀폐성을 검증하는  
بعد عملية غسل يتم التأكد من عدم وجود تسرب

1

4

5A

5A

max. 725  
594

12

13

6A

6A

14

15

16

17

2.5 - 8.5 kg

18

19

20

21

22

23

Torx T 20

7A

7A

max. 1.2 mm

24

25

Torx T 20

Torx T 20

8

12

8

12

9

9

max. 4 m

2 m

0.22 mm

2.2 m

Mat.-Nr. 00350564

5 m

EU Mat.-Nr. 12022522