

Před prvním použitím si přečtěte návod k použití a zde uvedené bezpečnostní pokyny.

Nastavení Home Connect

Tip: Spojte svůj spotřebič s mobilním koncovým zařízením. Pomocí aplikace Home Connect můžete pohodlně provádět veškerá nastavení.

1. Na mobilním koncovém zařízení instalujte aplikaci Home Connect a postupujte podle pokynů.



2. Pomocí aplikace Home Connect naskenujte kód QR.



Přehled nastavení tvrdosti vody

Zde naleznete přehled nastavitelných hodnot stupně tvrdosti vody. Tabulka s jednotkami specifickými pro danou zemi je uvedena v návodu k použití.

střední	1,5 - 1,8	9 - 10
střední	1,9 - 2,1	11 - 12
střední	2,2 - 2,9	13 - 16
tvrdá	3,0 - 3,7	17 - 21
tvrdá	3,8 - 5,4	22 - 30
tvrdá	5,5 - 8,9	31 - 50

Rozsah tvrdosti	mmol/l	Hodnota nastavení
měkká	0 - 1,1	0 - 6
měkká	1,2 - 1,4	7 - 8

Nastavení odvápnovacího zařízení

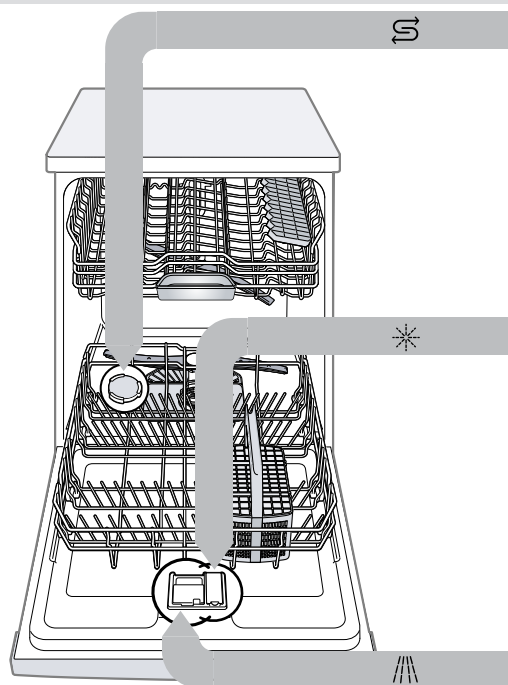
1. Stiskněte
2. Pro otevření základních nastavení stiskněte na cca 3 sekundy.
3. Stiskněte > tolikrát, až se na displeji zobrazí "Tvrdost vody".
4. Stiskněte - nebo + tolikrát, až je nastaven příslušný stupeň tvrdosti vody.
5. Pro uložení nastavení stiskněte po dobu cca 3 sekund.

Programy

Data k programům jsou v laboratoři naměřené hodnoty podle evropské normy EN 60436. Spotřební hodnoty závisí na zvoleném programu a zvolené přídavné funkci. Při vypnutém leštícím zařízení nebo v případě nedostatku leštidla se mění doba chodu.

Program	1) Doba trvání [h:min]	2) Proud [kWh]	3) Voda [l]
Intenzivní 70°	1) 2:25 - 2:30	2) 1,150 - 1,250	3) 10,5 - 13,5
Auto Auto 45-65°	1) 1:40 - 2:40	2) 0,680 - 1,300	3) 7,0 - 15,5
Eco Eco 50°	1) 4:55	2) 0,535	3) 9,5
Intelligent	1) 2:25 - 2:30	2) 0,750 - 0,800	3) 11,5 - 12,0
Tichý 50 ¹	1) 4:00	2) 0,800	3) 10,5
brilliantShine	1) 1:55 - 2:00	2) 0,800 - 0,850	3) 14,0 - 16,6
Speed 60°	1) 1:29	2) 1,050	3) 11,0
Čisticí program	1) 2:10	2) 1,350	3) 15,0
Favourite	1) 0:15 - 0:15	2) 0,050 - 0,050	3) 4,0 - 4,0

¹ Program, který je vhodný na noc: prodloužená doba běhu, proto velmi tichý.

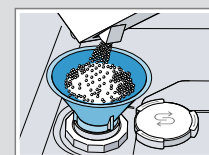


Naplnění speciální soli S

K zabránění poškození spotřebiče naplňte speciální sůl do zásobníku speciální soli pouze bezprostředně před spuštěním programu.

1. Odšroubujte víko zásobníku speciální soli a sejměte ho.
2. Při prvním uvedení do provozu: Zásobník zcela naplňte vodou.

3. Speciální sůl naplňte do zásobníku. Voda v zásobníku se vytlačí a odteče. Nikdy neplňte mycí prostředek.



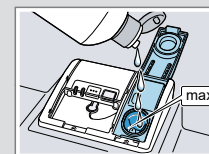
4. Na zásobník nasadte víko a zašroubujte.

Naplnění leštidla *

1. Stiskněte lamelu na víku zásobní nádržky leštidla ① a nadzvedněte ②.



2. Naplňte leštidlo až ke značce max.



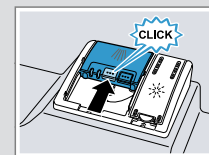
3. Zavřete víko zásobní nádržky leštidla. ✓ Víko slyšitelně zaklapne.

Naplnění mycího prostředku

1. Mycí prostředek plňte do suché komory.



2. Zavřete víko zásobníku pro mycí prostředek. ✓ Víko slyšitelně zaklapne.



Dělá se to takto

1. Uložte nádobí. Myjte pouze nádobí, které je určeno pro mytí v myčce nádobí. Z nádobí odstraňte velké zbytky jídla. Zkontrolujte, zda se mohou ostříkovací ramena volně otáčet.
2. Naplňte mycí prostředek.
3. Zapněte spotřebič .
4. Nastavte program.
5. Spusťte program Start.
6. Po ukončení programu vykládejte nádobí.
7. Pro přerušení programu stiskněte na cca 4 sekundy **Reset 4 sec.** Program se přeruší a je po cca 1 minutě ukončen.



Čištění sítěk

- Po každém mytí zkontrolujte, zda v sítkách nezůstaly zbytky jídla.
- Hrubé sítko otočte proti směru hodinových ručiček ① a vyjměte systém sítěk ②.



- Mikrosítko stáhněte směrem dolů.



- Stiskněte západky ① a shora vyjměte hrubé sítko ②.



- Prvky sítka vyčistěte pod tekoucí vodou.
- Sestavte systém sítěk.
- Systém sítěk vložte do spotřebiče a hrubé sítko otočte ve směru hodinových ručiček. Dbejte na to, aby lícovaly značky šipek.

Čištění ostříkovacích ramen

- Odšroubujte horní ostříkovací rameno ① a stáhněte ho dolů ②.



- Vytáhněte spodní ostříkovací rameno nahoru.



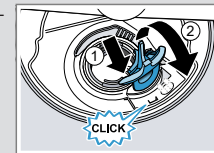
- Pod tekoucí vodou zkontrolujte, zda nejsou ucpané výstupní trysky ostříkovacích ramen a popř. odstraňte cizí tělesa.
- Nasaďte spodní ostříkovací rameno.
 - ✓ Ostříkovací rameno slyšitelně zaklapne.
- Nasaďte horní ostříkovací rameno a našroubujte.

Čištění čerpadla odpadní vody

- Odpojte spotřebič od elektrické sítě.
- Vyjměte systém sítěk.
- Odčerpejte stávající vodu.
- Pomocí lžičky vyndejte kryt čerpadla a uchyťte za přepážku.

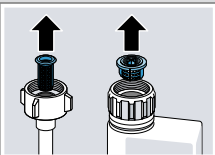


- Kryt čerpadla nadzvedněte šikmo směrem dovnitř a vyjměte.
- Odstraňte zbytky jídla a cizí tělesa v oblasti křídlového kola.
- Vložte kryt čerpadla ① a vtiskněte směrem dolů ②.
 - ✓ Kryt čerpadla slyšitelně zaklapne.



- Instalujte systém sítěk.

Odstranění poruch

Závada	Příčina a řešení závady
Svítil E:3200 nebo ukazatel přívodu vody.	Přívodní hadice je přelomená. <ul style="list-style-type: none"> ▶ Zapojte přívodní hadici bez přelomení. Je uzavřený přívod vody. <ul style="list-style-type: none"> ▶ Otevřete přívod vody.
	Přívod vody je ucpaný nebo zanesený vodním kamenem. <ul style="list-style-type: none"> ▶ Otevřete přívod vody. Při otevřeném přívodu vody musí být průtok min. 10 l/min.
	Jsou ucpaná sítká v přípojce vody hadice přívodu nebo hadice. <ol style="list-style-type: none"> Vypněte spotřebič. Vytáhněte síťovou zástrčku ze zásuvky. Uzavřete přívod vody. Odšroubujte přípojku vody. Z přívodní hadice vyjměte sítko
	
	<ol style="list-style-type: none"> 6. Vyčistěte sítko. 7. Sítko vložte do přívodní hadice. 8. Našroubujte přípojku vody. 9. Zkontrolujte těsnost přípojky vody. 10. Vytvořte napájení el. proudem. 11. Zapněte spotřebič.

Závada	Příčina a řešení závady
Svítil E:6102.	Čerpadlo odpadní vody je zablokováno. <ul style="list-style-type: none"> ▶ Vyčistěte čerpadlo odpadní vody. Kryt čerpadla odpadní vody je volný <ul style="list-style-type: none"> ▶ Nechte správně zapadnout kryt čerpadla odpadní vody.
Svítil E:9240.	Znečištěná nebo ucpaná sítká. <ul style="list-style-type: none"> ▶ Vyčistěte sítká.
Zbytky jídla na nádobí.	Příliš těsně uspořádané nádobí nebo přeplněný koš na nádobí. <ol style="list-style-type: none"> Nádobí uložte s dostatkem volného prostoru. Ostříkovací paprsky musí dosáhnout povrchy nádobí. Zabraňte místům dotyku. Je blokováno otáčení ostříkovacích ramen. <ul style="list-style-type: none"> ▶ Nádobí uložte tak, aby nebránilo otáčení ostříkovacích ramen.
	Trysky ostříkovacích ramen jsou ucpané. <ul style="list-style-type: none"> ▶ Vyčistěte ostříkovací ramena.
	Sítká jsou znečištěná. <ul style="list-style-type: none"> ▶ Vyčistěte sítká.
	Nesprávně nasazená a/nebo nezaskočená sítká. <ol style="list-style-type: none"> Sítká správně nasadte. Nechte sítká zapadnout.
	Zvolen příliš slabý oplachovací program. <ul style="list-style-type: none"> ▶ Zvolte silnější mycí program. ▶ Přizpůsobte citlivost senzoriky.

Závada	Příčina a řešení závady
Na sklenicích, sklenicích s kovovým vzhledem a přiborech jsou odstranitelné šmouhy.	Příliš vysoce nastavené množství přidávaného leštidla. <ul style="list-style-type: none"> ▶ Nastavte leštičící zařízení na nižší stupeň. Není naplněno leštidlo. <ul style="list-style-type: none"> ▶ Naplňte leštidlo.
Stopy rzi na přiborech.	Příbory nejsou dostatečně odolné proti rezivění. Ostří nožů jsou často postižena silněji. <ul style="list-style-type: none"> ▶ Používejte nerezavějící příbory. Příbory zreziví také v případě, že se myjí společně s rezivějícími díly. <ul style="list-style-type: none"> ▶ Nemyjte rezavějící díly.
V komoře pro mycí prostředek nebo v záchytné misce na tablety se nachází zbytky mycího prostředku.	Ostříkovací ramena jsou zablokována kusy nádobí a mycí prostředek se nevypláchnou. <ul style="list-style-type: none"> ▶ Ujistěte, že nejsou ostříkovací ramena zablokována a mohou se volně otáčet.
Svítil nebo blikají všechny kontrolky LED nebo nepokračuje program proplachování.	Elektronika zjistila chybu. <ul style="list-style-type: none"> ▶ Stiskněte tlačítko hlavního vypínače na cca 4 sekundy. Spotřebič se resetuje a opětovně spustí.