

Avant la première utilisation, lisez la notice d'utilisation ainsi que les consignes de sécurité qu'elle contient.

Configurer Home Connect

Conseil : Connectez votre appareil à votre terminal mobile. Vous pouvez effectuer des réglages confortablement par le biais de l'appli Home Connect.

1. Installez l'appli Home Connect sur l'appareil et suivez les instructions.



2. Scannez le code QR avec l'appli Home Connect.



Vue d'ensemble des réglages de la dureté de l'eau

Vous trouverez ici une vue d'ensemble des valeurs de dureté de l'eau disponibles. La notice d'utilisation comprend un tableau avec des unités spécifiques à chaque pays.

moyenne	1,5 - 1,8	H02
moyenne	1,9 - 2,1	H03
moyenne	2,2 - 2,9	H04
dure	3,0 - 3,7	H05
dure	3,8 - 5,4	H06
dure	5,5 - 8,9	H07

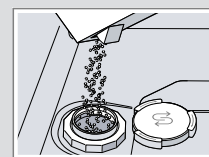
Plage de dureté	mmol/l	Valeur de réglage
douce	0 - 1,1	H00
douce	1,2 - 1,4	H01

Verser du sel spécial

Pour éviter d'endommager l'appareil, ne verser le sel spécial dans le réservoir prévu à cet effet qu'immédiatement avant le début du programme.

1. Dévisser et retirer le couvercle du réservoir de sel spécial.
2. À la première mise en service : remplir complètement le réservoir avec de l'eau.

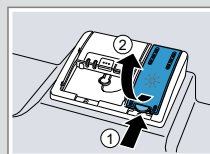
3. Remplir le réservoir de sel spécial. L'eau dans le réservoir est ainsi refoulée et s'écoule. Ne jamais remplir de détergent.



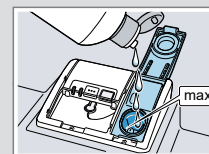
4. Poser le couvercle sur le réservoir et le tourner pour le visser.

Remplissage de liquide de rinçage

1. Appuyez sur la languette du couvercle du réservoir de liquide de rinçage ① et soulevez-la ②.



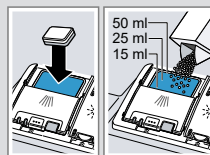
2. Versez du liquide de rinçage jusqu'au repère max.



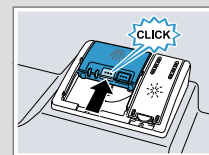
3. Fermez le couvercle du réservoir de liquide de rinçage.
 - ✓ Le couvercle s'enclenche de manière audible.

Remplissage de détergent

1. Versez le détergent dans le compartiment à détergent sec.



2. Fermez le couvercle du compartiment à détergent.
 - ✓ Le couvercle s'enclenche de manière audible.



Régler l'adoucisseur

1. Appuyez sur .
2. Maintenir Setup 3 sec. enfoncé pendant 3 secondes pour ouvrir les réglages de base.
 - ✓ L'écran indique Hxx.
 - ✓ L'écran indique **set**.
3. Appuyez sur Start à plusieurs reprises jusqu'à ce que la dureté de l'eau appropriée ait été réglée.
4. Pour enregistrer les réglages, maintenez Setup 3 sec. enfoncé pendant 3 secondes.

Programmes

Les données de programme sont des valeurs de laboratoire conformes à la norme européenne EN 60436. Les valeurs de consommation dépendent du programme sélectionné et de la fonction additionnelle choisie. La durée varie selon l'état du distributeur de liquide de rinçage et selon la présence ou l'absence de liquide de rinçage.

Programme	1) Durée [h:min]	2) Courant [kWh]	3) Eau [l]
-----------	------------------	------------------	------------

Intensif 70°	1) 2:05 - 2:15	2) 1,350 - 1,400	3) 10,5 - 13,5
--------------	----------------	------------------	----------------

Auto 45-65°	1) 1:40 - 2:45	2) 0,850 - 1,450	3) 7,0 - 15,5
-------------	----------------	------------------	---------------

Eco 50°	1) 4:30	2) 0,836	3) 9,0
---------	---------	----------	--------

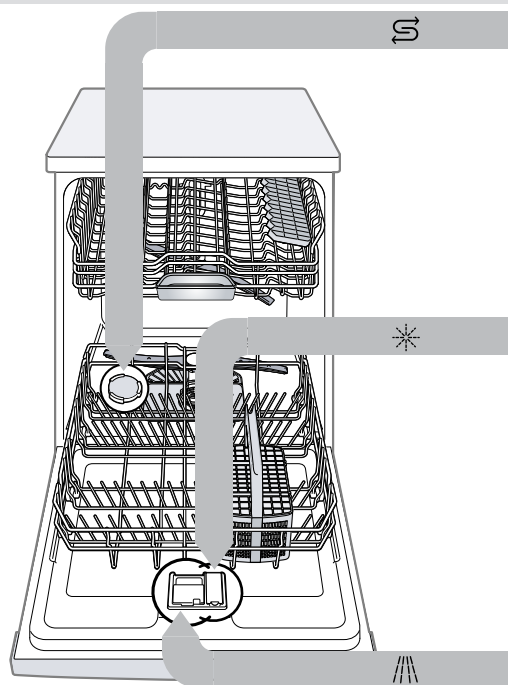
Speed 65°	1) 1:00	2) 1,200	3) 10,0
-----------	---------	----------	---------

Speed 45°	1) 0:29 ¹	2) 0,750	3) 10,0
-----------	----------------------	----------	---------

Entretien de la machine	1) 2:10	2) 1,350	3) 15,1
-------------------------	---------	----------	---------

Favourite	1) 0:15 - 0:15	2) 0,050 - 0,050	3) 4,0 - 4,0
-----------	----------------	------------------	--------------

¹ moitié de la charge normalisée



Voici comment procéder

1. Rangez la vaisselle. Ne remplissez votre appareil qu'avec de la vaisselle convenant au lave-vaisselle. Retirez les résidus alimentaires grossiers de votre vaisselle. Vérifiez si les bras d'aspersion peuvent tourner librement.
2. Remplissez de détergent.
3. Allumez l'appareil .
4. Réglez le programme.
5. Démarrez le programme Start.
6. Videz le lave-vaisselle à la fin du programme.
7. Pour interrompre le programme, maintenez **Reset 4 sec.** enfoncé pendant env. 4 secondes. Le programme est interrompu et se termine après 1 minute.

Nettoyer les filtres

1. Vérifiez si des résidus sont coincés dans les filtres après chaque cycle de lavage.
2. Faites tourner le filtre grossier dans le sens inverse des aiguilles d'une montre ①, puis retirez le système de filtration ②.
3. Tirez le micro-filtre vers le bas.



4. Comprimez les ergots ① et retirez le filtre grossier par le haut ②.



5. Passez les éléments filtrants sous l'eau courante pour les nettoyer.
6. Assemblez le système de filtration.
7. Posez le système de filtration dans l'appareil, puis faites tourner le filtre grossier dans le sens des aiguilles d'une montre. Veillez à ce que les flèches soient face à face.

Nettoyer les bras d'aspersion

1. Dévissez le bras d'aspersion supérieur ①, puis extrayez-le par le bas ②.
2. Retirez le bras d'aspersion inférieur en le tirant vers le haut.
3. Sous l'eau courante, assurez-vous que les buses de sortie des bras d'aspersion sont dégagées et éliminez les corps étrangers au besoin.
4. Mettez en place le bras d'aspersion inférieur.
 - ✓ Le bras d'aspersion s'enclenche de manière audible.
5. Insérez puis vissez le bras d'aspersion supérieur.



Nettoyer la pompe de vidange

1. Débranchez l'appareil du réseau électrique.
2. Retirez le système de filtration.
3. Puisez l'eau présente.
4. Soulevez le couvercle de pompe à l'aide d'une cuillère, puis saisissez le couvercle par la nervure.
5. Soulevez le couvercle en biais vers l'intérieur et retirez-le.
6. Éliminez les résidus alimentaires et corps étrangers autour de la roue à ailettes.
7. Remettez le couvercle de la pompe en place ①, puis poussez-le vers le bas ②.
 - ✓ Le couvercle de la pompe s'enclenche de manière audible.
8. Installez le système de filtration.



Dépannage

Défaut	Cause et dépannage
E:32-00 s'allume en alternance ou l'indicateur d'arrivée d'eau s'allume.	Le flexible d'arrivée d'eau est plié. <ul style="list-style-type: none"> ▶ Dépliez le flexible d'arrivée d'eau.
	Le robinet d'eau est fermé. <ul style="list-style-type: none"> ▶ Ouvrez le robinet d'eau.
	Le robinet d'eau est coincé ou entartré. <ul style="list-style-type: none"> ▶ Ouvrez le robinet d'eau. Lorsque l'arrivée d'eau est ouverte, le débit doit être d'au moins 10 l/min.
	Le filtre du flexible d'arrivée d'eau et du flexible aquastop sont bouchés. <ol style="list-style-type: none"> 1. Éteignez l'appareil. 2. Débranchez la fiche secteur. 3. Coupez le robinet d'eau. 4. Dévissez le raccord d'eau. 5. Retirez le filtre du flexible d'arrivée d'eau.
	
	<ol style="list-style-type: none"> 6. Nettoyez le filtre. 7. Remettez le filtre dans le flexible d'arrivée d'eau. 8. Revissez le raccord d'eau. 9. Vérifiez l'étanchéité du raccord d'eau. 10. Rétablissez l'alimentation électrique. 11. Allumez l'appareil.

Défaut	Cause et dépannage
E:61-02 s'allume en alternance.	La pompe de vidange est bloquée. <ul style="list-style-type: none"> ▶ Nettoyez la pompe de vidange.
	Le couvercle de la pompe de vidange est mal fermé. <ul style="list-style-type: none"> ▶ Enclenchez correctement le couvercle de la pompe de vidange.
E:92-40 s'allume en alternance.	Les filtres sont encrassés ou bouchés. <ul style="list-style-type: none"> ▶ Nettoyez les filtres.
Présence de résidus alimentaires sur la vaisselle.	La vaisselle est rangée trop serrée ou le panier à vaisselle est surchargé. <ol style="list-style-type: none"> 1. Laissez suffisamment d'espace libre en rangeant la vaisselle. Les jets de liquide doivent atteindre la surface de la vaisselle. 2. Évitez les points d'appui.
	La rotation des bras d'aspersion est gênée. <ul style="list-style-type: none"> ▶ Rangez la vaisselle de sorte qu'elle n'empêche pas la rotation des bras d'aspersion.
	Les buses des bras d'aspersion sont bouchées. <ul style="list-style-type: none"> ▶ Nettoyez les bras d'aspersion.
	Les filtres sont encrassés. <ul style="list-style-type: none"> ▶ Nettoyez les filtres.
	Les filtres sont mal insérés ou mal enclenchés. <ol style="list-style-type: none"> 1. Placez les filtres correctement. 2. Assurez-vous que les filtres sont bien encliquetés.

Défaut	Cause et dépannage
Présence de résidus alimentaires sur la vaisselle.	Le programme de lavage choisi est trop faible. <ul style="list-style-type: none"> ▶ Choisissez un programme de lavage plus puissant.
Les verres, les verres d'un aspect métallique et les couverts présentent des stries faciles à éliminer.	La quantité de liquide de rinçage distribué est trop élevée. <ul style="list-style-type: none"> ▶ Abaissez la quantité de liquide de rinçage distribuée.
	Aucun liquide de rinçage n'est ajouté. <ul style="list-style-type: none"> ▶ Rajoutez du liquide de rinçage.
Taches de rouille sur les couverts.	Les couverts ne pas assez résistants à la rouille. Il est fréquent que les lames de couteau soient plus fortement affectées. <ul style="list-style-type: none"> ▶ Utilisez de la vaisselle résistante à la rouille.
	Les couverts rouillent aussi s'ils sont lavés avec d'autres pièces en train de rouiller. <ul style="list-style-type: none"> ▶ Ne lavez pas de pièces qui rouillent.
Des résidus de détergent se trouvent dans le compartiment à détergent ou dans la coupelle interceptrice de la pastille.	Les bras d'aspersion sont bloqués par de la vaisselle, ce pourquoi le détergent ne se dissout pas. <ul style="list-style-type: none"> ▶ Assurez-vous de ne pas bloquer les bras d'aspersion dans leur rotation.
Toutes les LED s'allument ou clignotent ou le programme de lavage s'interrompt.	L'électronique a détecté un défaut. <ul style="list-style-type: none"> ▶ Appuyez sur l'interrupteur principal pendant env. 4 secondes. L'appareil est réinitialisé sur les réglages usine, puis redémarré.