

Prije prve uporabe pročitajte upute za uporabu i sigurnosne napomene koje te upute sadrže.

Namještanje Home Connect

Savjet: Povežite uređaj s mobilnim krajnjim uređajem. Putem aplikacije Home Connect možete jednostavno namjestiti sve postavke.

1. Na mobilnom krajnjem uređaju instalirajte aplikaciju Home Connect i slijedite upute.



2. Skenirajte QR kôd s pomoću aplikacije Home Connect.



Pregled postavki o tvrdoći vode

Ovdje možete pronaći pregled stupnjeva tvrdoće vode koje je moguće namjestiti. Tablicu s jedinicama specifičnim za državu možete pronaći u uputama za upotrebu.

Tvrdoća	mmol/l	Namještena vrijednost
meka	0 - 1,1	H:00
meka	1,2 - 1,4	H:01

srednje	1,5 - 1,8	H:02
srednje	1,9 - 2,1	H:03
srednje	2,2 - 2,9	H:04
tvrd	3,0 - 3,7	H:05
tvrd	3,8 - 5,4	H:06
tvrd	5,5 - 8,9	H:07

Podešavanje uređaja za omekšavanje vode

1. Pritisnite
2. Kako biste otvorili osnovne postavke, pritisnite Setup 3 sec. 3 sekunde.
 - ✓ Na zaslonu se prikazuje H:xx.
 - ✓ Na zaslonu se prikazuje **set**.
3. Pritisnite ili toliko često dok se ne namjesti odgovarajući stupanj tvrdoće vode.
4. Držite pritisnutom tipku Setup 3 sec. 3 sekunde kako biste spremili postavke.

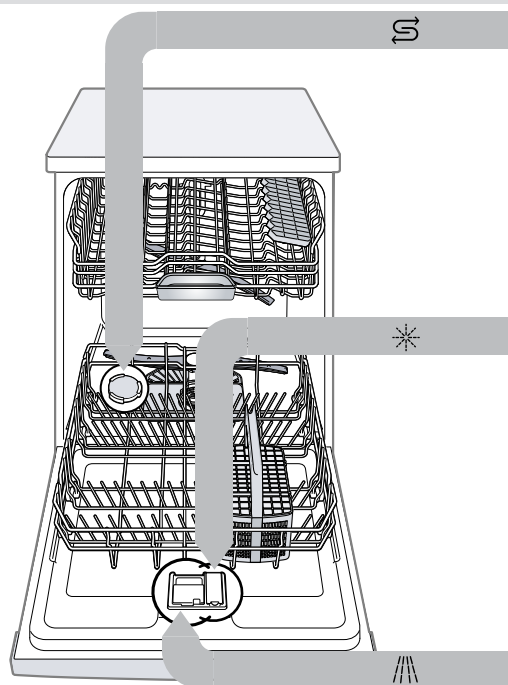
Programi

Programski podaci su laboratorijske mjerne vrijednosti prema europskoj normi EN 60436. Vrijednosti potrošnje ovise o odabranom programu i odabranoj dodatnoj funkciji.

Ako je isključen uređaj za ispiranje ili ako nema sredstva za ispiranje i sjaj, mijenja se vrijeme rada.

Program	1) Trajanje [h:min]	2) Struja [kWh]	3) Voda [l]
	1) 2:05 - 2:15	2) 1,300 - 1,400	3) 11,5 - 13,5
Intenzivno 70°	1) 1:40 - 2:45	2) 0,900 - 1,500	3) 7,0 - 15,5
Auto	1) 3:35	2) 0,645	3) 9,0
Auto 45-65°	1) 4:00	2) 1,050	3) 11,2
Eco	1) 1:35 - 1:40	2) 0,800 - 0,850	3) 12,0 - 14,0
Eco 50°	1) 1:00	2) 1,300	3) 10,5
	1) 4:00	2) 1,050	3) 11,2
Silence 50 ¹	1) 1:00	2) 1,300	3) 10,5
Staklo 40°	1) 0:29 ²	2) 0,800	3) 10,5
	1) 2:10	2) 1,350	3) 15,2
Express 65° - 1h	1) 0:15 - 0:15	2) 0,050 - 0,050	3) 4,0 - 4,0
	1) 2:10	2) 1,350	3) 15,2
Njega stroja	1) 0:15 - 0:15	2) 0,050 - 0,050	3) 4,0 - 4,0
	1) 0:15 - 0:15	2) 0,050 - 0,050	3) 4,0 - 4,0
Favourite			

¹ Program koji je prikladan za noć: produjeno trajanje programa, zato vrlo tiho.
² polovica standardnog punjenja

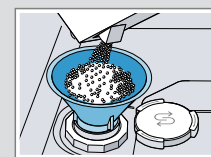


Punjenje specijalne soli S

Da biste izbjegli oštećenje uređaja, specijalnu sol dodajte samo neposredno prije početka programa u spremnik za specijalnu sol.

1. Odvrnite i skinite poklopac sa spremnika za specijalnu sol.
2. Prilikom prvog puštanja u rad: napunite spremnik do kraja vodom.

3. Napunite specijalnu sol u spremnik. Voda će se potisnuti iz spremnika i isteci. Nikad nemojte stavljati sredstvo za pranje.



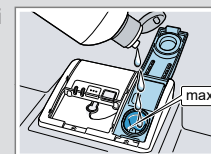
4. Postavite i pritegnite poklopac na spremnik.

Ulijte sredstvo za ispiranje i sjaj *

1. Pritisnite jezičak na poklopcu spremnika za sredstvo za ispiranje i sjaj ① i podignite ga ②.



2. Ulijte sredstvo za ispiranje i sjaj do oznake maks.



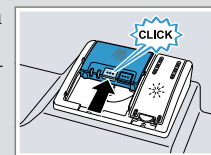
3. Zatvorite poklopac spremnika za sredstvo za ispiranje i sjaj.
 - ✓ Poklopac se čujno uglavljuje.

Stavite sredstvo za pranje W

1. Sredstvo za pranje napunite u suhi pretinac za sredstvo za pranje.



2. Zatvorite poklopac pretinca za sredstvo za pranje.
 - ✓ Poklopac se čujno uglavljuje.



Ovo je postupak

1. Posložite posuđe.
2. Stavite sredstvo za pranje.
3. Uključite uređaj .
4. Namjestite program.
5. Pokrenite program Start.
6. Nakon kraja programa izvadite posuđe.
7. Za prekid programa pritisnite Reset 4 sec. i držite oko 4 sekunde. Program će se prekinuti i nakon oko 1 minute završiti.



Čišćenje sita

1. Nakon svakog pranja provjerite ima li na sitima ostataka hrane.
2. Okrećite sito s velikim otvorima u smjeru obrnutom od kazaljke na satu ① i izvadite sustav sita ②.
3. Izvucite mikrosito prema dolje.



4. Istovremeno stisnite jezičke za zaključavanje ① i izvucite sito s velikim otvorima prema dolje ②.



5. Očistite elemente sita pod mlazom tekuće vode.
6. Ponovno sastavite sustav sita.
7. Stavite sustav sita u uređaj i okrenite sito s velikim otvorima u smjeru kazaljke na satu. Pripazite da oznake strelice stoje jedna nasuprot druge.

Čišćenje prskalica

1. Odvijte gornju prskalicu ① i izvucite je prema dolje ②.
2. Donju prskalicu skinite prema gore.
3. Pod mlazom tekuće vode provjerite ima li zaprljanja u izlaznim mlaznicama prskalica i po potrebi ih uklonite.
4. Umetnite donju prskalicu.
 - ✓ Prskalica se čujno uglavljuje.
5. Umetnite i čvrsto pritegnite gornju prskalicu.

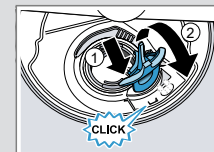


Čišćenje pumpe za otpadnu vodu

1. Isključite uređaj iz električne mreže.
2. Izvadite sustav sita.
3. Iscrpите preostalu vodu.
4. Zaštitni poklopac pumpe podignite s pomoću žlice i primite za nastavak.



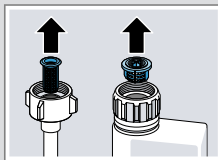
5. Zaštitni poklopac pumpe podignite koso prema unutra i izvedite.
6. Uklonite ostatke hrane i strane predmete u području krilnog kola.
7. Stavite zaštitni poklopac pumpe ① i pritisnite ga prema natrag ②.
 - ✓ Zaštitni poklopac pumpe čujno se uglavljuje.



8. Postavite sustav sita.

Uklanjanje smetnji

Kvar	Uzrok i rješavanje problema
E:32-00 svijetli naizmjenično ili svijetli indikator za dovod vode.	Dovodno crijevo je savijeno. <ul style="list-style-type: none"> ▶ Izravajte dovodno crijevo. Zatvorena je slavina za vodu. <ul style="list-style-type: none"> ▶ Otvorite slavinu za vodu. Slavina za vodu je zaglavljena ili puna kamenca. <ul style="list-style-type: none"> ▶ Otvorite slavinu za vodu. <ul style="list-style-type: none"> Količina protoka vode pri otvorenom dovodu vode treba iznositi najmanje 10 l/min. Sita u priključku vode dovodnog crijeva ili crijeva AquaStop začepljena su. <ol style="list-style-type: none"> 1. Isključite uređaj. 2. Izvucite mrežni utikač. 3. Zatvorite slavinu za vodu. 4. Odvijte priključak za vodu. 5. Izvadite sito u dovodnom crijevu
E:61-02 svijetli naizmjenično.	Blokirana je pumpa za otpadne vode. <ul style="list-style-type: none"> ▶ Očistite pumpu za otpadne vode. Labav je poklopac pumpe za otpadne vode <ul style="list-style-type: none"> ▶ Ispravno uglavite poklopac pumpe za otpadne vode.
E:92-40 svijetli naizmjenično.	Sita su zaprljana ili začepljena. <ul style="list-style-type: none"> ▶ Očistite sita.
Ostaci hrane na posudu.	Posuđe je previše tijesno raspoređeno ili je košara za posuđe previše napunjena. <ol style="list-style-type: none"> 1. Posložite posuđe tako da ima dovoljno slobodnog prostora između njega. <ul style="list-style-type: none"> Mlazovi vode moraju dosegnuti površinu posuda. 2. Nastojte da se posuđe ne dodiruje. Blokirano je okretanje prskalice. <ul style="list-style-type: none"> ▶ Posložite posuđe tako da ono ne sprečava okretanje prskalice. Mlaznice prskalica su začepljene. <ul style="list-style-type: none"> ▶ Očistite prskalice. Sipa su zaprljana. <ul style="list-style-type: none"> ▶ Očistite sita.
	Sita su pogrešno postavljena i/ili nisu uglavljena. <ol style="list-style-type: none"> 1. Ispravno namjestite sita. 2. Uglavite sita. Odabran je preslab program pranja. <ul style="list-style-type: none"> ▶ Odaberite jači program pranja. ▶ Podesite osjetljivost senzora.



Kvar	Uzrok i rješavanje problema
	Tragovi rđe na priboru za jelo. <ul style="list-style-type: none"> ▶ Koristite pribor za jelo koji je otporan na hrđu. Pribor za jelo može hrđati i ako se zajedno s njim peru dijelovi koji hrđaju. <ul style="list-style-type: none"> ▶ Nemojte ispirati zahrdane dijelove.
Ostaci sredstva za pranje u pretincu za sredstvo za pranje ili posudi za tablete.	Količina sredstva za ispiranje namještena je na previsoku razinu. <ul style="list-style-type: none"> ▶ Namjestite uređaj za sredstvo za ispiranje i sjaj na niži stupanj. Nije stavljeno sredstvo za ispiranje i sjaj. <ul style="list-style-type: none"> ▶ Ulijte sredstvo za ispiranje i sjaj.
Svi LED-ovi svijetle ili trepere ili se program pranja više ne odvija.	Elektronika je prepoznala pogrešku. <ul style="list-style-type: none"> ▶ Pritisnite i držite tipku glavne sklopke 4 sekunde. <ul style="list-style-type: none"> Uređaj će se resetirati i ponovno pokrenuti.

Kvar	Uzrok i rješavanje problema
Uklonjivi tragovi na čašama, čašama metalnog izgleda i priboru za jelo.	Količina sredstva za ispiranje namještena je na previsoku razinu. <ul style="list-style-type: none"> ▶ Namjestite uređaj za sredstvo za ispiranje i sjaj na niži stupanj. Nije stavljeno sredstvo za ispiranje i sjaj. <ul style="list-style-type: none"> ▶ Ulijte sredstvo za ispiranje i sjaj.
Tragovi rđe na priboru za jelo.	Pribor za jelo nije u dovoljnoj mjeri otporan na hrđu. Oštrice noža su češće jače pogođene. <ul style="list-style-type: none"> ▶ Koristite pribor za jelo koji je otporan na hrđu. Pribor za jelo može hrđati i ako se zajedno s njim peru dijelovi koji hrđaju. <ul style="list-style-type: none"> ▶ Nemojte ispirati zahrdane dijelove.
Ostaci sredstva za pranje u pretincu za sredstvo za pranje ili posudi za tablete.	Prskalice su blokirane dijelovima posuda i stoga se sredstvo za pranje ne ispire. <ul style="list-style-type: none"> ▶ Osigurajte da prskalice nisu blokirane i da se slobodno mogu okretati.
Svi LED-ovi svijetle ili trepere ili se program pranja više ne odvija.	Elektronika je prepoznala pogrešku. <ul style="list-style-type: none"> ▶ Pritisnite i držite tipku glavne sklopke 4 sekunde. <ul style="list-style-type: none"> Uređaj će se resetirati i ponovno pokrenuti.