



**BOSCH**



Register your  
new device on  
MyBosch now and  
get free benefits:  
[bosch-home.com/  
welcome](https://bosch-home.com/welcome)

# Pomivalni stroj

**SPV4HKX10E**

**[sl]** Navodila za uporabo

# Za dodatne informacije glejte digitalni uporabniški priročnik.



## Kazalo

<b>1 Varnost .....</b>	<b>4</b>	8.2 Polica za nože .....	20
1.1 Splošna navodila .....	4	8.3 Etažera.....	21
1.2 Namenska uporaba.....	4	8.4 Spodnja košara za posodo .....	21
1.3 Omejitev kroga uporabnikov .....	4	8.5 Zložljivi nosilci.....	21
1.4 Varna instalacija .....	4	8.6 Košara za jedilni pribor .....	22
1.5 Varna uporaba.....	6	<b>9 Pred prvo uporabo .....</b>	<b>22</b>
1.6 Poškodovan stroj.....	8	9.1 Prvi prevzem v obratovanje.....	22
1.7 Nevarnosti za otroke .....	8	<b>10 Mehčalnik vode .....</b>	<b>23</b>
<b>2 Preprečevanje materialne škode .....</b>	<b>10</b>	10.1 Pregled nastavitvev trdote vode.....	23
2.1 Varna instalacija .....	10	10.2 Nastavitev mehčalnika vode .....	23
2.2 Varna uporaba.....	10	10.3 Sol za pomivalne stroje.....	24
<b>3 Varstvo okolja in varčevanje ....</b>	<b>11</b>	10.4 Izklop mehčalnika vode.....	24
3.1 Odlaganje embalaže novega aparata .....	11	10.5 Regeneracija mehčalnika vode.....	25
3.2 Varčevanje z energijo.....	11	<b>11 Enota za izpiralno sredstvo ....</b>	<b>25</b>
<b>4 Namestitvev in priključitev .....</b>	<b>11</b>	11.1 Sredstvo za izpiranje .....	25
4.1 Obseg dobave.....	11	11.2 Nastavitev količine sredstva za izpiranje .....	26
4.2 Postavitev in priključitev stroja.....	11	11.3 Izklop enote za izpiralno sredstvo .....	26
4.3 Priključitev odtoka vode .....	12	<b>12 Pomivalna sredstva .....</b>	<b>27</b>
4.4 Priključitev dovoda vode .....	12	12.1 Primerna pomivalna sredstva .....	27
4.5 Električna priključitev.....	12	12.2 Neprimerna pomivalna sredstva .....	28
<b>5 Spoznavanje .....</b>	<b>13</b>	12.3 Opozorila glede pomivalnih sredstev .....	28
5.1 Stroj .....	13	12.4 Polnjenje pomivalnega sredstva .....	28
5.2 Upravljalni elementi .....	15	<b>13 Posoda.....</b>	<b>29</b>
<b>6 Programi .....</b>	<b>17</b>	13.1 Poškodbe stekla in posode ..	30
6.1 Napotki za testne inštitute .....	18		
6.2 Favourite ☆ .....	18		
<b>7 Dodatne funkcije .....</b>	<b>19</b>		
<b>8 Oprema .....</b>	<b>19</b>		
8.1 Zgornja košara za posodo.....	20		

13.2 Zlaganje posode .....	30	<b>20 Servisna služba.....</b>	<b>49</b>
13.3 Jemanje posode iz stroja .....	31	20.1 Številka izdelka (E-Nr.), pro-	
<b>14 Osnovno upravljanje.....</b>	<b>32</b>	izvodna številka (FD) in	
14.1 Vklon aparata .....	32	števná številka (Z-Nr.).....	50
14.2 Nastavitev programa .....	32	20.2 Jamstvo za AQUA-STOP .....	50
14.3 Nastavitev dodatne funkcije ..	32	<b>21 Tehnični podatki .....</b>	<b>51</b>
14.4 Nastavitev predizbire časa ....	32	21.1 Informacije o brezplačni	
14.5 Zagon programa .....	32	programski opremi in opre-	
14.6 Prekinitev programa .....	32	mi Open Source .....	51
14.7 Prekinitev programa .....	33	<b>22 Izjava o skladnosti .....</b>	<b>52</b>
14.8 Izklop stroja .....	33		
<b>15 Osnovne nastavitve .....</b>	<b>34</b>		
15.1 Pregled osnovnih nastavi-			
tev .....	34		
15.2 Spreminjanje osnovnih na-			
stavitev.....	36		
<b>16 Home Connect .....</b>	<b>37</b>		
16.1 Nastavitev aplikacije Ho-			
me Connect.....	37		
16.2 Nastavitev Home Connect.....	37		
16.3 Zagon na daljavo  .....	37		
16.4 Varstvo podatkov .....	38		
<b>17 Čiščenje in nega.....</b>	<b>38</b>		
17.1 Čiščenje pomivalne komore..	38		
17.2 Čistila.....	38		
17.3 Nasveti za nego stroja.....	38		
17.4 Nega stroja  .....	39		
17.5 Sistem sit.....	40		
17.6 Čiščenje brizgalk.....	41		
<b>18 Odpravljanje motenj.....</b>	<b>42</b>		
18.1 Čiščenje odtočne črpalke .....	48		
<b>19 Transport, skladiščenje in</b>			
<b>odstranjevanje.....</b>	<b>48</b>		
19.1 Demontiranje stroja .....	48		
19.2 Zaščita stroja pred zamrzn-			
tvijo .....	48		
19.3 Transport stroja .....	49		
19.4 Odstranitev starega aparata			
v odpad .....	49		



# 1 Varnost

Upoštevajte naslednja varnostna navodila.

## 1.1 Splošna navodila

- Skrbno preberite ta navodila.
- Navodila za uporabo in informacije o izdelku shranite za kasnejšo uporabo ali za novega lastnika.
- Če opazite poškodbo zaradi transporta, aparata ne priključite.

## 1.2 Namenska uporaba

Aparat uporabljajte samo:

- Za pomivanje posode v gospodinjstvu.
- v domačem gospodinjstvu in v zaprtih prostorih domačega okolja.
- do najvišje nadmorske višine 4000 m.

## 1.3 Omejitev kroga uporabnikov

Ta aparat lahko otroci, starejši od 8 let, ter osebe z zmanjšanimi fizičnimi, senzoričnimi ali duševnimi sposobnostmi ali osebe, ki ne razpolagajo z izkušnjami in/ali znanjem uporabljajo le, ko so pod nadzorom, ali če so bili poučeni o varni uporabi in so razumeli nevarnosti, ki izhajajo iz uporabe aparata.

Otroci se ne smejo igrati z aparatom.

Otroci brez ustreznega nadzora ne smejo izvajati čiščenja in uporabniškega vzdrževanja aparata.

Otroci, mlajši od 8 let, naj se ne približujejo aparatu in priključnemu kablu.

## 1.4 Varna instalacija

### **OPOZORILO – Nevarnost poškodb!**

Nestrokovna instalacija lahko privede do telesnih poškodb.

- ▶ Pri postavitvi in priključitvi stroja se držite napotkov v navodilu za uporabo in navodilu za montažo.

**⚠ OPOZORILO – Nevarnost električnega udara!**

Nestrokovna vgradnja je nevarna.

- ▶ Pri priključitvi in uporabi aparata obvezno upoštevajte podatke na tipski ploščici.
- ▶ Vedno uporabljajte priključni kabel, ki je priložen novemu aparatu.
- ▶ Aparat je dovoljeno priključiti na električno omrežje z izmeničnim tokom le preko ozemljene vtičnice, ki je instalirana v skladu s predpisi.
- ▶ Sistem ozemljitve hišne električne napeljave mora biti instaliran v skladu s predpisi.
- ▶ Aparata nikoli ne napajajte prek zunanje stikalne naprave, npr. stikalne ure ali daljinskega upravljanja.
- ▶ Ko je aparat vgrajen, mora biti omrežni vtič električnega kabla prosto dostopen, če pa to ni mogoče, mora biti v električni napeljavi vgrajena naprava za prekinitev toka v skladu s predpisi o postavitvi.
- ▶ Pri postavitvi aparata pazite, da omrežni priključni vodnik ni ukleščen ali poškodovan.

Pretrganje dovodne cevi ali potopitev ventila Aquastop v vodo je nevarno.

- ▶ Ohišja iz umetne mase nikoli ne potaplajte v vodo. V ohišju iz umetne mase na dovodni cevi se nahaja električni ventil.
- ▶ Dovodne cevi ne smete nikoli prerezati. V dovodni cevi se nahajajo električni priključni vodniki.

**⚠ OPOZORILO – Nevarnost požara!**

Uporaba podaljšanega električnega kabla in nedovoljenih adapterjev je nevarna.

- ▶ Ne uporabljajte podaljškov ali električnih razdelilnikov.
- ▶ Uporabljajte samo adapterje in omrežne priključne vode, ki jih je odobril proizvajalec.
- ▶ Če je omrežni priključni vod prekratek in daljši omrežni priključni vod ni na voljo, se obrnite na usposobljenega električarja, ki bo prilagodil hišno instalacijo.

Stik med aparatom in instalcijskim vodi lahko privede do okvare instalcijskih vodov, npr. plinskih in električnih vodov. Pride lahko do vžiga plina iz korodiranega plinskega voda. Poškodovan električni vod lahko privede do kratkega stika.

- ▶ Prepričajte se, da je med napravo in instalcijskimi vodi najmanj 5 cm odmika.

### **⚠ OPOZORILO – Nevarnost poškodb!**

Tečaji se pri odpiranju in zapiranju vrat stroja premikajo in lahko privedejo do telesnih poškodb.

- ▶ Če podpultni ali vgradni stroji ne stojijo v niši in je tako dostopna ena od stranic, je treba območje tečaja ob strani zaščititi z oblogo. Prekritja so na voljo v strokovnih trgovinah ali pri našem storitvenem servisu za stranke.

### **⚠ OPOZORILO – Nevarnost prevrnitve!**

Nestrokovna postavitve lahko privede do prevrnitve stroja.

- ▶ Podpultne ali vgradne stroje vgradite le pod nedeljeno delovno ploščo, ki je čvrsto pritrjena na sosednje kuhinjske elemente.

## **1.5 Varna uporaba**

### **⚠ OPOZORILO – Nevarnost resne ogroženosti zdravja!**

Neupoštevanje varnostnih napotkov in navodil za uporabo na embalaži pomivalnih sredstev in sredstev za izpiranje lahko privede do hudih zdravstvenih težav.

- ▶ Upoštevajte varnostne napotke in navodila za uporabo na embalaži pomivalnih sredstev in sredstev za izpiranje.

### **⚠ OPOZORILO – Nevarnost eksplozije!**

Topilo v pomivalni komori stroja lahko privede do eksplozij.

- ▶ V pomivalno komoro nikoli ne vnašajte topil.

Močno jedka alkalna ali močno kislá pomivalna sredstva v povezavi z aluminijastimi deli v pomivalni komori stroja lahko privedejo do eksplozij.

- ▶ V povezavi z aluminijastimi deli (npr. maščobnim filtrom nape ali aluminijastimi lonci) nikoli ne uporabljajte močno jedkih alkalnih ali močno kislíh pomivalnih sredstev, zlasti z obrtnega ali industrijskega področja, npr. za nego stroja.

### **⚠ OPOZORILO – Nevarnost pošködb!**

Odrpna vrata stroja lahko privedejo do telesnih pošködb.

- ▶ Da preprečíte nezgode, npr. spotikanje, vrata stroja odprite le, ko vstavljate ali jemljete ven posodo.
- ▶ Ne sedajte in ne stopajte na odrpna vrata stroja.

Noži in pribor z ostrimi konicami lahko povzročijo telesne pošködbe.

- ▶ Nože in kuhinjske pripomočke z ostrimi konicami zložíte s konico navzdol v košaro za jedilni pribor, na polico za nože ali v predal za jedilni pribor.

### **⚠ OPOZORILO – Nevarnost oparin!**

Če med potekom programa odprete vrata stroja, lahko iz stroja brizga vroča voda.

- ▶ Med potekom programa vrata stroja odpirajte skrajno previdno.

### **⚠ OPOZORILO – Nevarnost električnega udara!**

Vdirajoča vlaga lahko povzroči električni udar.

- ▶ Aparat uporabljajte samo v zaprtih prostorih.
- ▶ Aparata nikoli ne izpostavljajte visokim temperaturam in vlagi.
- ▶ Za čiščenje aparata ne uporabljajte parnega čistilnika ali visokotlačnega čistilnika.

Pošködovana izolacija omrežnega priključnega kabla je nevarna.

- ▶ Omrežni priključni kabel nikoli ne sme priti v stik z vročimi deli stroja ali viri toplote.
- ▶ Omrežni priključni kabel nikoli ne sme priti v stik z ostrimi konicami ali robovi.
- ▶ Omrežnega priključnega kabla nikoli ne prepogibajte, stiskajte ali spreminjajte.

## 1.6 Poškodovan stroj

### **⚠ OPOZORILO – Nevarnost električnega udara!**

Poškodovan aparat ali poškodovan omrežni priključni kabel je nevaren.

- ▶ Nikoli ne uporabljajte poškodovanega aparata.
- ▶ Nikoli ne uporabljajte aparata s počeno ali zlomljeno površino.
- ▶ Nikoli ne vlecite za priključni kabel, da izkločite aparat iz električnega omrežja. Vedno vlecite za vtič omrežnega priključnega kabla.
- ▶ Če je aparat ali omrežni priključni kabel v okvari, takoj izvlecite vtič omrežnega priključnega kabla iz vtičnice ali izklopite varovalko v omarici z varovalkami in zaprite vodovodno pipo.
- ▶ Pokličite pooblaščen servis. → *Stran 49*

Nestrokovna popravila so nevarna.

- ▶ Popravila aparata sme izvajati samo izšolano strokovno osebje.
- ▶ Za popravilo aparata je dovoljeno uporabljati samo originalne nadomestne dele.
- ▶ Če je omrežni priključni kabel ali priključni kabel aparata poškodovan, ga morate zamenjati s posebnim omrežnim priključnim kablom ali priključnim kablom aparata, ki je na voljo pri proizvajalcu oziroma njegovi servisni službi.

## 1.7 Nevarnosti za otroke

### **⚠ OPOZORILO – Nevarnost zadušitve!**

Otroci se lahko zavijejo v embalažo ali pa si slednje potegnejo preko glave in se tako zadušijo.

- ▶ Poskrbite, da otroci ne bodo prišli v stik z embalažnim materialom.
  - ▶ Ne dovolite otrokom, da se igrajo z embalažnim materialom.
- Otroci lahko vdihnejo ali pogoltnejo majhne dele in se tako zadušijo.
- ▶ Poskrbite, da otroci ne bodo prišli v stik z majhnimi deli.
  - ▶ Ne dovolite otrokom, da se igrajo z majhnimi deli.

Otroci se lahko zaprejo v stroj in zadušijo.

- ▶ Koristite otroško varovalo, če obstaja.



- ▶ Otrokom nikoli ne dovolite, da se s strojem igrajo ali ga upravljajo.

### **⚠ OPOZORILO – Nevarnost ogroženosti zdravja!**

Otroci se lahko zaprejo v aparat in s tem ogrozijo svoje življenje.

- ▶ Pri odsluženih aparatih izvlecite vtič omrežnega priključnega kabla, prerežite kabel in uničite ključavnico aparata, da se vrata aparata ne zaprejo več.

### **⚠ OPOZORILO – Nevarnost zmečkanin!**

Otroci se lahko pri visoko vgrajenih strojih vrinejo med vrata stroja in pod njim nameščenimi vrati omaric.

- ▶ Pri odpiranju in zapiranju vrat stroja bodite pozorni na otroke.

### **⚠ OPOZORILO – Nevarnost kemičnih opeklin!**

Sredstva za izpiranje in pomivalna sredstva lahko privedejo do razžiranja ust, grla in oči.

- ▶ Pazite, da otroci ne pridejo v stik s sredstvi za izpiranje in pomivalnimi sredstvi.
- ▶ Pazite, da se otroci ne zadržujejo ob odrtem stroju. Voda v pomivalni komori ni pitna voda. Vsebuje lahko ostanke pomivalnega sredstva in sredstva za izpiranje.

### **⚠ OPOZORILO – Nevarnost poškodb!**

Otroci lahko svoje majhne prstke zataknejo v reže prestrezne posodice za tablete in se poškodujejo.

- ▶ Pazite, da se otroci ne zadržujejo ob odrtem stroju.

## 2 Preprečevanje materialne škode

### 2.1 Varna instalacija

#### **POZOR!**

Nestrokovna instalacija stroja lahko privede do poškodb.

- ▶ Če se pomivalni stroj vgradi pod ali nad druge gospodinjske aparate, morate upoštevati informacije za njihovo vgradnjo v kombinaciji s pomivalnim strojem, ki jih najdete v navodilih za montažo zadevnih aparatov.
- ▶ Če potrebnih informacij nimate ali pa navodila za montažo ne vsebujejo ustreznih napotkov, se morate pri proizvajalcu teh aparatov prepričati, da se pomivalni stroj lahko vgradi pod ali nad zadevne aparate.
- ▶ Brez ustreznih informacij posameznega proizvajalca pomivalnega stroja ni dovoljeno vgraditi pod ali nad zadevne aparate.
- ▶ Da zagotovite varno obratovanje vseh gospodinjskih aparatov, nadalje upoštevajte navodila za montažo pomivalnega stroja.
- ▶ Pomivalnega stroja ne smete vgraditi pod kuhalno ploščo.
- ▶ Pomivalnega stroja ne smete instalirati v bližini virov toplote, npr. radiatorjev, toplotnih akumulatorjev, peči ali drugih naprav, ki proizvajajo toploto.

Stik med aparatom in vodovodno napeljavo lahko privede do korozije vodovodne napeljave, zaradi česar lahko vodovodna napeljava postane netesna.

- ▶ Prepričajte se, da je med napravo in vodovodno napeljavo najmanj 5 cm odmika. To ne vpliva na priložene vode za priključek za dovod vode in priključek za odtok vode.

Spremenjene ali poškodovane cevi za vodo lahko povzročijo materialno škodo in poškodbe aparata.

- ▶ Cevi za vodo nikoli ne prepogibajte, stiskajte, spreminjajte ali prerežite.
  - ▶ Uporabite samo priložene cevi za vodo ali originalne nadomestne cevi.
  - ▶ Že uporabljenih cevi za vodo nikoli ne uporabite ponovno.
- Prenizek ali previsok tlak vode lahko vpliva na delovanje aparata.

- ▶ Prepričajte se, da je tlak vode v vodovodni napeljavi vsaj 50 kPa (0,5 bar) in največ 1000 kPa (10 bar).
- ▶ Če vodni tlak presega navedeno najvišjo vrednost, je treba med priključek za pitno vodo in komplet cevi aparata namestiti reducirni ventil.

### 2.2 Varna uporaba

#### **POZOR!**

Izstopajoča vodna para lahko poškoduje vgradno pohištvo.

- ▶ Po koncu programa pustite, da se stroj nekoliko ohladi, preden odprete vrata stroja.

Sol za pomivalne stroje lahko korozijsko poškoduje pomivalno komoro.

- ▶ Da se morebiti prelita sol izpere iz pomivalne komore, prekat za sol napolnite neposredno pred zagonom programa.

Pomivalno sredstvo lahko poškoduje mehčalnik vode.

- ▶ Prekat mehčalnika vode polnite le s posebno soljo za pomivalne stroje.

Neprimerna pomivalna sredstva lahko poškodujejo stroj.

- ▶ Ne uporabljajte parnega čistilnika.
- ▶ Da pri čiščenju ne opraskate površin stroja, ne uporabljajte gobic z grobo strukturo in abrazivnih čistil.
- ▶ Da preprečite korozijo, pri pomivalnih strojih s čelno stranjo iz nerjavečega jekla ne uporabljajte gobastih krp, ali pa jih pred prvo uporabo večkrat temeljito izperite.

---

## 3 Varstvo okolja in varčevanje

### 3.1 Odlaganje embalaže novega aparata

Material embalaže je okolju prijazen in primeren za ponovno uporabo.

- ▶ Posamezne sestavne dele ločeno sortirajte v odpad.

### 3.2 Varčevanje z energijo

Če upoštevate te napotke, bo vaš aparat porabil manj električne energije in vode.

Uporabite program Eco 50°.

- ✓ Program Eco 50° je energetsko varčen in okolju prijazen.  
→ "Programi", Stran 17

---

## 4 Namestitev in priključitev

Za pravilno delovanje aparata ga strokovno priklopite na električno omrežje in vodovod. Upoštevajte zahtevane kriterije in navodila za montažo.

### 4.1 Obseg dobave

Ko razpakirate vse dele, jih preverite, če so se ob transportu poškodovali. Preverite tudi popolnost obsega dobave.

V primeru reklamacij se obrnite na trgovca, pri katerem ste kupili stroj, ali na naš storitveni servis za stranke.

**Opomba:** Stroj je bil v tovarni preizkušen glede brezhibnega delovanja. Zato so morebiti v stroju vidni vodni madeži. Vodni madeži izginejo po prvem pomivanju.

V obsegu dobave so zajeti naslednji deli:

- Pomivalni stroj
- Navodila za uporabo
- Navodila za montažo
- Drugi dokumenti z informacijami
- Montažni material
- Zaščita pred paro
- Pripomoček za dodajanje soli, likaj
- Omrežni kabel
- Kratka navodila

### 4.2 Postavitev in priključitev stroja

Podpultni ali vgradni stroj lahko v kuhinjski niši vgradite med lešene stene in stene iz umetne mase. Če stroj pozneje postavite prosto stoječe, ga morate zavarovati pred prevrnitvijo, npr. tako, da ga pritrdite na

## sl Namestitev in priključitev

steno ali postavite pod neprekinjeno delovno ploščo, ki je čvrsto privita na sosednje omarice.

1. Upoštevajte varnostna navodila.  
→ *Stran 4*
2. Upoštevajte napotke za električno priključitev.
3. Preverite obseg dobave in stanje stroja.
4. Potrebne vgradne mere najdete v navodilih za montažo.
5. Stroj s pomočjo nastavljivih nog izravnajte v vodoraven položaj.  
Pazite, da stroj stabilno stoji.
6. Priključite odtok vode. → *Stran 12*
7. Priključite dovod vode.  
→ *Stran 12*
8. Stroj priklopite na električno omrežje.

### 4.3 Priključitev odtoka vode

Stroj priključite na odtok vode, da lahko umazana pomivalna voda odteka.

#### Instaliranje priključka odtoka vode

1. Potrebne korake najdete v priloženih navodilih za montažo.
2. Odtočno cev s pomočjo priloženih delov priključite na odtočni nastavek sifona.
3. Pazite, da odtočna cev ni prepojnjena, stisnjena ali zavozlana.
4. Pazite, da zapiralo v odtoku ne preprečuje odtekanja odpadne vode.

### 4.4 Priključitev dovoda vode

Stroj priključite na dovod vode.

#### Instaliranje priključka dovoda vode

##### Opomba

- Če stroj zamenjate, morate uporabiti novo dovodno cev.

1. Potrebne korake najdete v priloženih navodilih za montažo.
2. Stroj s pomočjo priloženih delov priključite na dovod vode.  
Upoštevajte tehnična navodila.
3. Pazite, da dovodna cev ni prepojnjena, stisnjena ali zavozlana.

### 4.5 Električna priključitev

#### Priklop aparata na električno napajanje

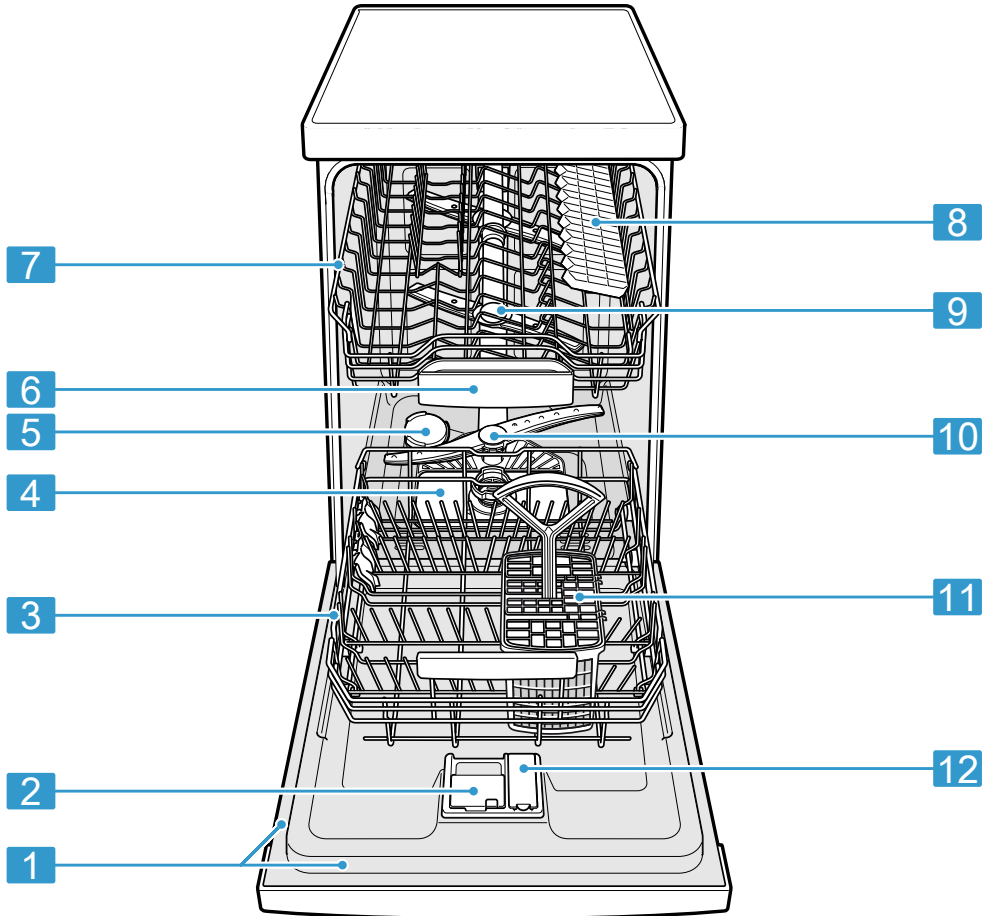
##### Opombe

- Upoštevajte varnostna navodila  
→ *Stran 4*.
  - Upoštevajte, da zaščitni sistem za vodo deluje le, ko je oskrbovan z električnim tokom.
1. Ploski vtič priključnega vodnika priključite na aparat.
  2. Vtič omrežnega priključnega vodnika priključite na vtičnico v bližini aparata.  
Priključni podatki aparata so navedeni na tipski ploščici.
  3. Preverite omrežni vtič glede dobre pritrditve.

## 5 Spoznavanje

### 5.1 Stroj

Tukaj najdete pregled sestavnih delov svojega aparata.



**1** Tipska tablica

Tipka tablica z E-številko in FD-številko  
→ *Stran 50*.  
Podatke potrebujete za storitveni servis za  
stranke → *Stran 49*.

<sup>1</sup> Odvisno od opreme aparata

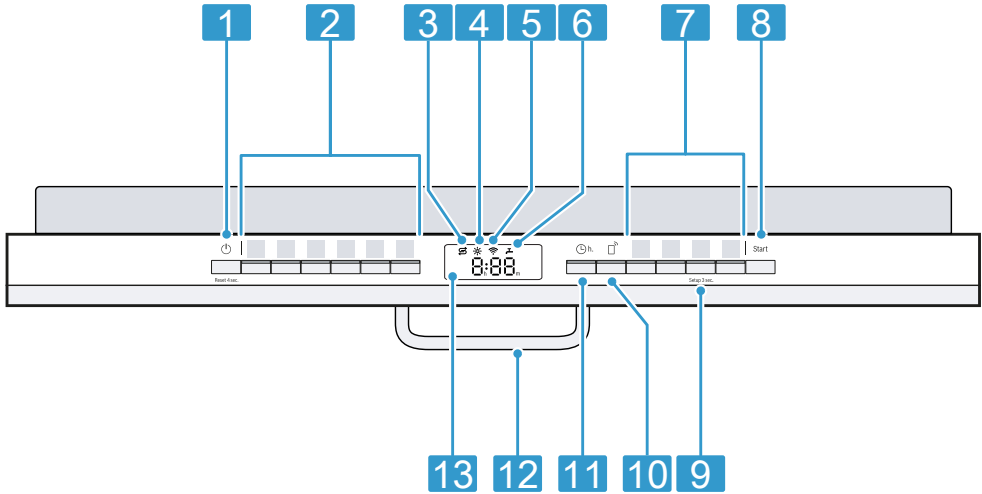
<b>2</b>	Predalček za pomivalno sredstvo	Pomivalno sredstvo dajte v predalček za pomivalno sredstvo. → <i>"Pomivalna sredstva", Stran 27</i>
<b>3</b>	Spodnja košara za posodo	Spodnja košara za posodo → <i>Stran 21</i>
<b>4</b>	Sistem sit	Sistem sit → <i>Stran 40</i>
<b>5</b>	Prekat za sol za pomivalne stroje	Prekat za posebno sol napolnite s posebno soljo. → <i>"Mehčalnik vode", Stran 23</i>
<b>6</b>	Prestrezna posodica za tablete	Med pomivanjem tablete avtomatsko padejo iz predalčka za pomivalno sredstvo v prestrezno posodico za tablete, kjer se lahko optimalno raztopijo.
<b>7</b>	Zgornja košara za posodo	Zgornja košara za posodo → <i>Stran 20</i>
<b>8</b>	Etažera <sup>1</sup>	Etažera → <i>Stran 21</i>
<b>9</b>	Zgornje brizgalke	Zgornje brizgalke pomivajo posodo v zgornji košari. Če posoda ni dobro pomita, očistite brizgalke. → <i>"Čiščenje brizgalk", Stran 41</i>
<b>10</b>	Spodnja brizgalka	Spodnja brizgalka pomiva posodo v spodnji košari. Če posoda ni dobro pomita, očistite brizgalke. → <i>"Čiščenje brizgalk", Stran 41</i>
<b>11</b>	Košara za jedilni pribor	Košara za jedilni pribor → <i>Stran 22</i>
<b>12</b>	Prekat sredstva za izpiranje	V prekat sredstva za izpiranje nalijte ustrezno sredstvo za izpiranje. → <i>"Enota za izpiralno sredstvo", Stran 25</i>


<sup>1</sup> Odvisno od opreme aparata

## 5.2 Upravljalni elementi



Prek upravljalnega polja nastavite vse funkcije svojega aparata in dobite informacije o stanju delovanja.

Z nekaj tipkami lahko izvedete različne funkcije.



<b>1</b>	Tipka za VKLOP/IZKLOP  in resetiranje Reset 4 sec.	Vklop stroja → <i>Stran 32</i> Izklop stroja → <i>Stran 33</i> Prekinitev programa → <i>Stran 33</i>
<b>2</b>	Programske tipke	Programi → <i>Stran 17</i>
<b>3</b>	Indikator dodajanja soli za pomivalne stroje	Mehčalnik vode → <i>"Polnjenje soli za pomivalne stroje", Stran 24</i>
<b>4</b>	Indikator dodajanja sredstva za izpiranje	Enota za izpiralno sredstvo → <i>"Polnjenje sredstva za izpiranje", Stran 25</i>
<b>5</b>	Simbol za WLAN	Home Connect → <i>Stran 37</i>
<b>6</b>	Simbol za dovod vode	Prikaz za dovod vode
<b>7</b>	Programske tipke in dodatne funkcije	Programi → <i>"Programi", Stran 17</i> Dodatne funkcije → <i>"Dodatne funkcije", Stran 19</i>
<b>8</b>	Tipka za zagon Start	Zagon programa → <i>Stran 32</i>




<sup>1</sup> Odvisno od opreme aparata




<b>9</b>	Tipka Setup 3 sec.	Če pribl. 3 sekunde pritisnete tipko Setup 3 sec., se odprejo osnovne nastavitve. → "Spreminjanje osnovnih nastavitev", Stran 36
<b>10</b>	Zagon na daljavo 	→ "Zagon na daljavo  ", Stran 37
<b>11</b>	Predizbira časa	Nastavitev predizbire časa → Stran 32
<b>12</b>	Ročaj vrat <sup>1</sup>	Odprite vrata stroja.
<b>13</b>	Zaslon	Na zaslonu so prikazane informacije o preostalem času teka ali osnovne nastavitve. Preko zaslona in nastavitvenih tipk lahko spreminjate osnovne nastavitve. → "Spreminjanje osnovnih nastavitev", Stran 36

<sup>1</sup> Odvisno od opreme aparata

### Simboli na zaslonu <sup>1</sup>

Odvisno od opreme stroja so lahko na zaslonu prikazani naslednji simboli. Tukaj so na voljo razlage.

Simbol	Opis
	Če na zaslonu sveti simbol za nego stroja, izvedite nego stroja. → "Nega stroja  ", Stran 39
	Če na zaslonu sveti indikator za dodajanje sredstva za izpiranje, dolijte sredstvo za izpiranje. → "Polnjenje sredstva za izpiranje", Stran 25

Simbol	Opis
	Če na zaslonu sveti indikator za dodajanje soli, v prekat za sol neposredno pred zagonom programa natresite sol za pomivalne stroje. → "Polnjenje soli za pomivalne stroje", Stran 24
	Ta simbol sveti na zaslonu, če je stroj povezan z domačim brezžičnim omrežjem WLAN. → "Home Connect", Stran 37
	Ta simbol sveti ali utripa na zaslonu, če je prisotna okvara na dovodu ali odvodu vode. → "Odpravljanje motenj", Stran 42

<sup>1</sup> Odvisno od opreme aparata








## 6 Programi

Tu najdete pregled nastavljenih programov. Odvisno od konfiguracije stroja so na voljo različni programi, ki jih najdete na kontrolni plošči stroja. Odvisno od izbranega programa se lahko čas poteka razlikuje. Čas poteka je odvisen od temperature vode, količine posode, umazanosti in izbrane dodatne funkcije → *Stran 19*. Če

je dodajanje sredstva za izpiranje izklopljeno ali če je količina sredstva za izpiranje premajhna, se čas poteka spremeni.

Podatke o porabi najdete v kratkih navodilih. Vrednosti porabe se nanašajo na normalne pogoje in trdoto vode 13 - 16 °dH. Različni vplivni dejavniki, npr. temperatura vode ali tlak v ceveh, lahko povzročijo odstopanja.

Program	Uporaba	Potek programa
 Intenzivno 70°	Posoda: <ul style="list-style-type: none"> <li>▪ lonci, ponve, neobčutljiva posoda in jedilni pribor</li> </ul> Stopnja umazanosti: <ul style="list-style-type: none"> <li>▪ močno oprijeti, zažgani, zasušeni, škrobnati in beljakovinski ostanki hrane</li> </ul>	Intenzivno: <ul style="list-style-type: none"> <li>▪ Predizpiranje</li> <li>▪ Pomivanje 70 °C</li> <li>▪ Vmesno izpiranje</li> <li>▪ Izpiranje 69 °C</li> <li>▪ Sušenje</li> </ul>
<b>Auto</b> Avto 45-65°	Posoda: <ul style="list-style-type: none"> <li>▪ mešana posoda in jedilni pribor</li> </ul> Stopnja umazanosti: <ul style="list-style-type: none"> <li>▪ rahlo zasušeni, običajni ostanki hrane</li> </ul>	Optimirano s senzorjem: <ul style="list-style-type: none"> <li>▪ Optimizira se s senzorji v odvisnosti od umazanosti pomivalne vode.</li> </ul>
<b>Eco</b> Eko 50°	Posoda: <ul style="list-style-type: none"> <li>▪ mešana posoda in jedilni pribor</li> </ul> Stopnja umazanosti: <ul style="list-style-type: none"> <li>▪ rahlo zasušeni, običajni ostanki hrane</li> </ul>	Najvarčnejši program: <ul style="list-style-type: none"> <li>▪ Predpomivanje</li> <li>▪ Pomivanje 50 °C</li> <li>▪ Vmesno splakovanje</li> <li>▪ Izpiranje 63 °C</li> <li>▪ Sušenje</li> </ul>
 Tihi program 50	Posoda: <ul style="list-style-type: none"> <li>▪ mešana posoda in jedilni pribor</li> </ul> Stopnja umazanosti: <ul style="list-style-type: none"> <li>▪ rahlo zasušeni, običajni ostanki hrane</li> </ul>	Optimirano glede hrupa: <ul style="list-style-type: none"> <li>▪ Predizpiranje</li> <li>▪ Pomivanje 50 °C</li> <li>▪ Vmesno izpiranje</li> <li>▪ Izpiranje 65 °C</li> <li>▪ Sušenje</li> </ul>

Program	Uporaba	Potek programa
 Express 65° - 1h	Posoda: <ul style="list-style-type: none"> <li>■ mešana posoda in jedilni pribor</li> </ul> Stopnja umazanosti: <ul style="list-style-type: none"> <li>■ rahlo zasušeni, običajni ostanki hrane</li> </ul>	Časovno optimirano: <ul style="list-style-type: none"> <li>■ Pomivanje 65 °C</li> <li>■ Vmesno izpiranje</li> <li>■ Izpiranje 69 °C</li> <li>■ Sušenje</li> </ul>
 Nega stroja	Uporabite le, ko je stroj prazen.	Nega stroja 70 °C
 Favourite	- → "Favourite ☆", Stran 18	-

**Opomba:** Nekoliko daljši čas teka pri programu Eko 50° je posledica daljšega namakanja in sušenja. To omogoča optimalne vrednosti porabe.

## 6.1 Napotki za testne inštitute

Testni inštituti prejmejo napotke za primerjalne preizkuse, npr. po EN60436.

Pri tem gre za pogoje pri izvajanju testov, vendar ne za rezultate ali vrednosti porabe.

Ob povpraševanju po elektronski pošti:

dishwasher@test-appliances.com

Potrebni sta številka izdelka (E-Nr.) in proizvodna številka (FD), ki sta navedeni na tipski tablici na vratih stroja.

## 6.2 Favourite ☆

Na tipki ☆ lahko shranite kombinacijo programa in dodatne funkcije.

Program shranite prek aplikacije Home Connect ali na samem aparatu.

Tovarniško je na tej tipki shranjen program 'Predpomivanje'. Predpomivanje je primerno za vse vrste posode. Hladno splakovanje služi za vmesno spiranje posode.

**Nasvet:** Prek aplikacije Home Connect lahko prenesete dodatne programe in jih shranite na tipki ☆.<sup>1</sup>

## Shranitev Favourite ☆ na stroju


1. Odprite vrata stroja.
  2. Pritisnite tipko ⏻.
  3. Pritisnite ustrezno programsko tipko.
  4. Pritisnite na tipko ustrezne dodatne funkcije.
  5. 3 sekunde pritiskajte tipko ☆.
- ✓ Izbran program in dodatna funkcija utripata.
  - ✓ ☆ utripa.
  - ✓ Program in dodatna funkcija sta shranjena.

**Nasvet:** Za ponastavitev programa na tovarniško shranjen program Predizpiranje uporabite aplikacijo Home Connect<sup>1</sup> ali pa aparat povrnite na tovarniško nastavitev.

<sup>1</sup> Odvisno od opreme aparata

## 7 Dodatne funkcije

Tu najdete pregled nastavljivih dodatnih funkcij. Odvisno od konfiguracije stroja so na voljo različne dodatne funkcije, ki jih najdete na upravljalni plošči stroja. Odvisno od programa lahko izberete določene dodatne funkcije.

Simbol	Dodatna funkcija	Uporaba
(((+)	Dodatno sušenje	<ul style="list-style-type: none"> <li>▪ Za boljši rezultat sušenja se poviša temperatura izpiranja in podaljša faza sušenja.</li> <li>▪ Posebej primerno za sušenje posode iz umetne mase.</li> <li>▪ Poraba energije je nekoliko večja in čas poteka se podaljša.</li> </ul>
	Intenzivna cona	<ul style="list-style-type: none"> <li>▪ Vklopite pri mešanji, močno in malo umazani posodi, npr. močno umazani lonci in poneve v spodnji in običajno umazana posoda v zgornji košari.</li> <li>▪ Poviša se pomivalni tlak v spodnji košari in dalj časa drži maksimalna temperatura programa. S tem se podaljša čas poteka in poveča poraba energije.</li> </ul>
Speed+ Perfect+	SpeedPerfect+	<ul style="list-style-type: none"> <li>▪ Čas teka se v odvisnosti od pomivalnega programa skrajša za 15 % do 75 %<sup>1</sup>.</li> <li>▪ Dodatna funkcija se lahko aktivira pred začetkom in kadarkoli med potekom programa.</li> <li>▪ Poraba vode in energije se poveča.</li> </ul>

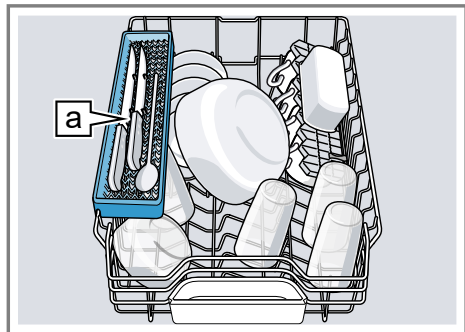
<sup>1</sup> Odvisno od opreme aparata

## 8 Oprema

Tu dobite pregled o možni opremi stroja in njeni uporabi. Oprema je odvisna od različice stroja.

## 8.1 Zgornja košara za posodo

V zgornjo košaro za posodo zlagajte skodelice, kozarce in majhno posodo.



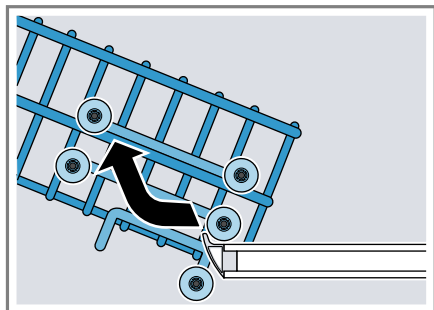
Polica za nože [a]<sup>1</sup>

Da naredite prostor za večjo posodo, lahko spreminjate višino zgornje košare za posodo.

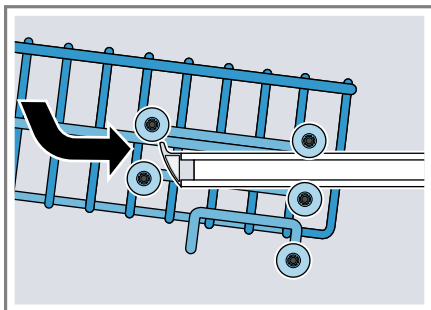
### Nastavitev zgornje košare za posodo s koleščki

Za pomivanje velike posode nastavite višino zgornje košare.

1. Izvlecite zgornjo košaro za posodo.
2. Košaro za posodo vzemite iz stroja.



3. Košaro za posodo obesite na zgornjih (3. stopnja) ali spodnjih (1. stopnja) kolescih.

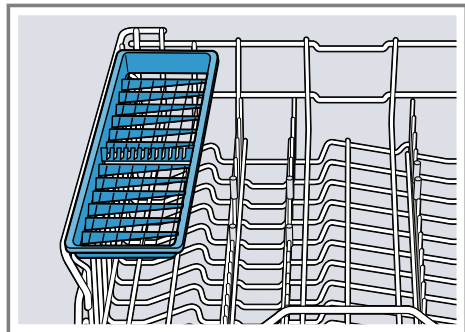


Prepričajte se, da košara za posodo na obeh straneh leži na isti višini.

4. Košaro potisnite v stroj.

## 8.2 Polica za nože

Za nože in dolg jedilni pribor uporabljajte polico.



<sup>1</sup> Odvisno od opreme aparata

### 8.3 Etažera

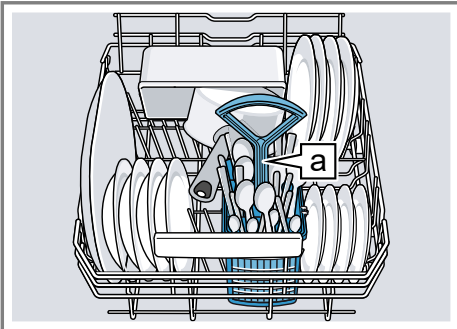
Etažero in prostor pod njo uporabljajte za majhne skodelice in kozarce ali za večje kose jedilnega pribora, kot so npr. kuhalnice ali servirni pribor.



Če etažere ne potrebujete, jo lahko poklopite navzgor.

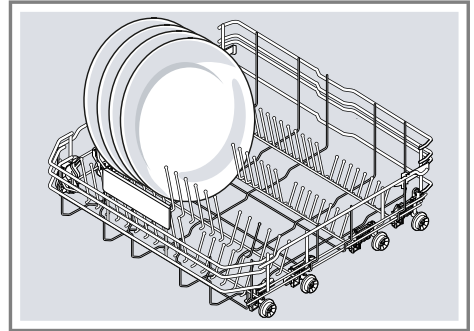
### 8.4 Spodnja košara za posodo

V spodnjo košaro za posodo zlagajte lonce in krožnike.



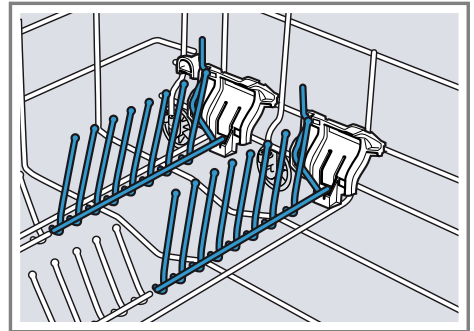
Košara za jedilni pribor [a]<sup>1</sup>

Velike krožnike s premerom do 31 cm lahko zložite v spodnjo košaro, kot je prikazano na sliki.



### 8.5 Zložljivi nosilci

Zložljive paličaste nosilce uporabljajte za varno zlaganje posode, npr. krožnikov.



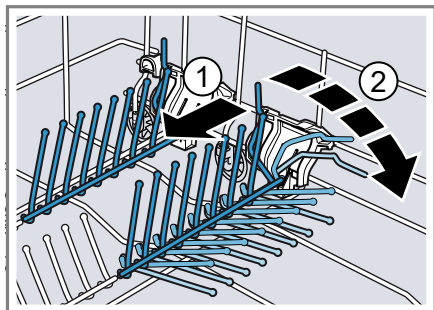
Za boljše zlaganje loncev, skled in kozarcev lahko zložljive nosilce preklopite navzdol.<sup>1</sup>

#### Preklop zložljivih paličastih nosilcev<sup>1</sup>

Če zložljivih paličastih nosilcev ne potrebujete, jih preklopite navzdol.

<sup>1</sup> Odvisno od opreme aparata

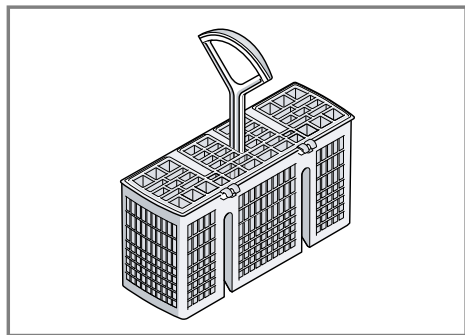
1. Ročico potisnite v smeri naprej ① in zložljive paličaste nosilce preklopite navzdol ②.



2. Za ponovno uporabo paličastih nosilcev jih preklopite navzgor.
- ✓ Zložljivi paličasti nosilci slišno za-skočijo.

## 8.6 Košara za jedilni pribor

Jedilni pribor vedno vstavite v košaro za jedilni pribor nesortirano in s konico navzdol.



# 9 Pred prvo uporabo

## 9.1 Prvi prevzem v obratovanje

Pri prvem prevzemu v obratovanje ali po resetiranju na tovarniške nastavitve morate stroj nastaviti.

**Nasvet:** Stroj povežite z mobilno napravo. Prek aplikacije Home Connect lahko udobno spreminjate nastavitve.

**Zahteva:** Stroj je postavljen in priključen. → *Stran 11*

1. Napolnite sol za pomivalni stroj. → *Stran 24*
2. Napolnite sredstvo za izpiranje. → *Stran 25*
3. Vključite aparat. → *Stran 32*
4. Nastavite mehčalnik vode. → *Stran 23*
5. Nastavite količino sredstva za izpiranje. → *Stran 26*
6. Dodajte pomivalno sredstvo → *Stran 27*.
7. Zaženite program z najvišjo temperaturo čiščenja brez posode.

Zaradi možnih vodnih madežev in drugih ostankov priporočamo, da aparat pred prvo uporabo zaženete brez posode.

**Nasvet:** Te nastavitve in nadaljnje osnovne nastavitve → *Stran 34* lahko kadar koli ponovno spremenite.

## 10 Mehčalnik vode

Trda voda, ki vsebuje apnenec, na posodi in v pomivalni komori pušča ostanke apnenca in lahko povzroči zamašitev delov stroja.

Za dobre rezultate pomivanja lahko vodo zmehčate z mehčalnikom vode in soljo za pomivalne stroje. Da preprečite poškodbe stroja, morate vodo s trdoto nad 7 °dH mehčati.

### 10.1 Pregled nastavitvev trdote vode

Tu najdete pregled nastavljenih vrednosti trdote vode.

Stopnjo trdote vode lahko povprašate pri krajevnem vodovodnem podjetju ali pa jo določite z merilnikom trdote vode.

Stopnja trdote vode °dH	Območje trdote	mmol/l	Nastavitvena vrednost
0 - 6	mehka	0–1,1	H00
7 - 8	mehka	1,2–1,4	H01
9 - 10	srednja	1,5–1,8	H02
11 - 12	srednja	1,9–2,1	H03
13 - 16	srednja	2,2–2,9	H04
17 - 21	trda	3,0–3,7	H05
22 - 30	trda	3,8–5,4	H06
31 - 50	trda	5,5 - 8,9	H07

**Opomba:** Stroj nastavite na ugotovljeno stopnjo trdote vode.


→ *"Nastavitev mehčalnika vode"*,  
Stran 23

Pri trdoti vode 0 - 6 °dH vam ni treba uporabljati soli za pomivalne stroje in lahko enoto za mehčanje vode izklopite.

→ *"Izklop mehčalnika vode"*,  
Stran 24

### 10.2 Nastavitev mehčalnika vode

Stroj nastavite na stopnjo trdote vode.

1. Ugotovite trdoto vode in ustrezno nastavitveno vrednost.  
→ *"Pregled nastavitvev trdote vode"*,  
Stran 23
2. Pritisnite tipko .

3. Za odpiranje osnovnih nastavitvev 3 sekunde pritisnite tipko Setup 3 sec.

- ✓ Na zaslonu se prikaže Hxx.
- ✓ Na zaslonu se prikaže **set**.

4. Tipko Start pritisnite tolikokrat, da se nastavi primerna stopnja trdote vode.

Tovarniško je nastavljena vrednost H04.

5. Za shranitev nastavitvev 3 sekunde pritisnite tipko Setup 3 sec.

## 10.3 Sol za pomivalne stroje

S posebno soljo za pomivalne stroje lahko mehčate vodo.

### Polnjenje soli za pomivalne stroje

Če indikator za dodajanje soli sveti, v prekat za sol neposredno pred zagonom programa natresite sol za pomivalne stroje. Poraba soli je odvisna od stopnje trdote vode. Višja kot je stopnja trdote vode, višja je poraba soli.

### POZOR!

Pomivalno sredstvo lahko poškoduje mehčalnik vode.

- ▶ Prekat mehčalnika vode polnite le s posebno soljo za pomivalne stroje.

Sol za pomivalne stroje lahko korozivsko poškoduje pomivalno komoro.

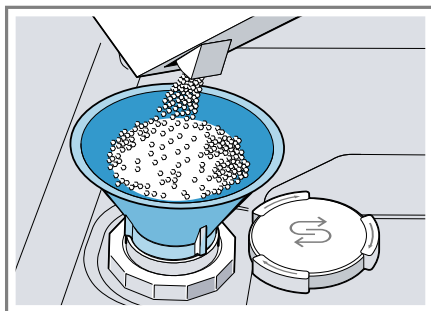
- ▶ Da se morebiti prelita sol izpere iz pomivalne komore, prekat za sol napolnite neposredno pred zagonom programa.

1. Odvijte pokrov prekata za sol in ga odstranite.
2. Pri prvem zagonu: prekat v celoti napolnite z vodo.

3. **Opomba:** Uporabljajte le posebno sol za pomivalne stroje.

Ne uporabljajte solnih tablet.  
Ne uporabljajte jedilne soli.

Prekat za sol napolnite s soljo za pomivalne stroje.



Prekat za sol popolnoma napolnite s soljo za pomivalne stroje. Pri tem se voda izrine iz prekata in odteče.

4. Na prekat namestite pokrov in ga privijte.

## 10.4 Izklop mehčalnika vode

Če vas indikator za dodajanje soli moti, npr. če uporabljate kombinirano pomivalno sredstvo z nadomestki soli, ga lahko izklopite.

### Opomba

Da preprečite okvare stroja, mehčalnik vode izklopite le v sledečih primerih:

- Trdota vode znaša največ 21 °dH in uporabljate kombinirano pomivalno sredstvo z nadomestki soli. Kombinirana pomivalna sredstva z nadomestki soli lahko po podatkih proizvajalca uporabljate brez dodatne soli za pomivalne stroje le do trdote vode 21 °dH.
- Trdota vode znaša 0 - 6 °dH. Ni vam treba uporabljati soli za pomivalne stroje.

1. Pritisnite tipko .



2. Za odpiranje osnovnih nastavitev 3 sekunde pritisčajte tipko Setup 3 sec.
- ✓ Na zaslonu se prikaže Hxx.
- ✓ Na zaslonu se prikaže **set**.
3. Tipko Start pritisnite tolikokrat, da se na zaslonu prikaže H00.
4. Za shranitev nastavitev 3 sekunde pritisčajte tipko Setup 3 sec.
- ✓ Mehčalnik vode je izklopljen in indikator za dodajanje soli je deaktiviran.

## 10.5 Regeneracija mehčalnika vode

Da je zagotovljeno nemoteno delovanje mehčalnika vode, stroj redno izvaja regeneracijo.

Regeneracija mehčalnika vode se v vseh programih izvede pred koncem glavnega pomivalnega postopka. Podaljša se čas teka in povečajo vrednosti porabe, npr. vode in električne energije.

### Pregled vrednosti porabe pri regeneraciji mehčalnika vode

Tu najdete pregled maksimalnega dodatnega časa poteka in vrednosti porabe pri regeneraciji mehčalnika vode.

Regeneracija mehčalnika vode po x pomivanjih	6
Dodatni čas poteka v minutah	6
Dodatna poraba vode v litrih	5
Dodatna poraba elektrike v kWh	0,05

Navedene vrednosti porabe so izmerjene v laboratoriju po trenutno veljavem standardu in so ugotovljene na

podlagi programa Eco 50° ter tovarniško nastavljene trdote vode 13 - 16 °dH.

## 11 Enota za izpiralno sredstvo

### 11.1 Sredstvo za izpiranje

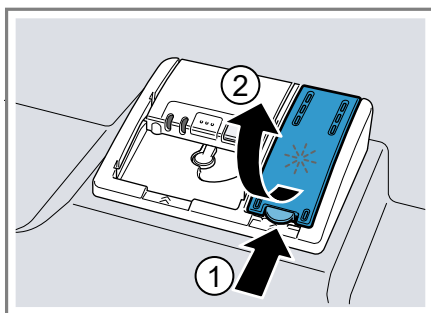
Za optimalne rezultate sušenja uporabljajte sredstvo za izpiranje.

Uporabljajte le sredstva za izpiranje za gospodinjske pomivalne stroje.

#### Polnjenje sredstva za izpiranje

Če indikator za dodajanje sredstva za izpiranje sveti, dolijte sredstvo za izpiranje. Uporabljajte le sredstva za izpiranje za gospodinjske pomivalne stroje.

1. Jeziček na pokrovu prekata sredstva za izpiranje pritisnite ① in ga privzdignite ②.



sl Enota za izpiralno sredstvo


2. Sredstvo za izpiranje nalijte do oznake 'max'.



3. Če se sredstvo za izpiranje prelije, ga obrišite.  
Prelito sredstvo za izpiranje lahko privede do prekomernega penjenja med pomivanjem.
  4. Zaprite pokrov prekata sredstva za izpiranje.
- ✓ Pokrovček slišno zaskoči.

## 11.2 Nastavitev količine sredstva za izpiranje

Če se na posodi pojavijo lise ali vodni madeži, spremenite količino sredstva za izpiranje.

1. Pritisnite tipko .
2. Za odpiranje osnovnih nastavitev 3 sekunde pritisnite tipko Setup 3 sec.,
  - ✓ Na zaslonu se prikaže Hxx.
  - ✓ Na zaslonu se prikaže **set.**
3. Tipko Setup 3 sec. pritisnite tolikokrat, da se na zaslonu prikaže tovarniško nastavljen vrednost r04.
4. Tipko Start pritisnite tolikokrat, da se nastavi ustrezna količina sredstva za izpiranje.
  - Pri nižji stopnji se med pomivanjem doda manj sredstva za izpiranje in zmanjša nastajanje lis.


- Pri višji stopnji se med pomivanjem doda več sredstva za izpiranje, zmanjša nastajanje vodnih madežev in izboljša rezultat sušenja.

5. Za shranitev nastavitev 3 sekunde pritisnite tipko Setup 3 sec.,

## 11.3 Izključitev enote za izpiralno sredstvo

Če vas indikator za dodajanje sredstva za izpiranje moti, na primer če uporabljate kombinirano pomivalno sredstvo s komponento za izpiranje, ga lahko izklopite.

**Nasvet:** Učinek komponente za izpiranje v kombiniranih sredstvih je omejen. Z uporabo sredstva za izpiranje lahko večinoma dosežete boljše rezultate.

1. Pritisnite tipko .
2. Za odpiranje osnovnih nastavitev 3 sekunde pritisnite tipko Setup 3 sec.,
  - ✓ Na zaslonu se prikaže Hxx.
  - ✓ Na zaslonu se prikaže **set.**
3. Tipko Setup 3 sec. pritisnite tolikokrat, da se na zaslonu prikaže tovarniško nastavljen vrednost r04.
4. Tipko Start pritisnite tolikokrat, da se na zaslonu prikaže r00.
5. Za shranitev nastavitev 3 sekunde pritisnite tipko Setup 3 sec.,
  - ✓ Enota za izpiralno sredstvo je izklopljena in indikator za dodajanje sredstva za izpiranje je deaktiviran.

## 12 Pomivalna sredstva

### 12.1 Primerna pomivalna sredstva

Uporabljajte le pomivalno sredstvo, ki je primerno za vaš stroj. Primerna so tako tradicionalna kot tudi kombinirana pomivalna sredstva.

Za doseganje optimalnih rezultatov pomivanja in sušenja uporabljajte tradicionalna pomivalna sredstva v povezavi z ločeno uporabo soli za pomivalne stroje → *Stran 24* in sredstev za izpiranje → *Stran 25*.

Sodobna, učinkovita pomivalna sredstva uporabljajo pretežno nizkoalkalno recepturo z encimi. Encimi razgradijo škrob in razkrajajo beljakovine. Za odstranitev barvnih madežev, npr. od čaja ali kečapa, se večinoma uporabljajo belila na osnovi kisika.

**Opomba:** Upoštevajte navodila posameznega proizvajalca pomivalnega sredstva.

**Nasvet:** Primerna pomivalna sredstva lahko naročite preko spleta na naši spletni strani ali pri našem storitvenem servisu za stranke → *Stran 49*.

#### Tablete

Tablete so primerne za vse vrste pomivanja in jih ni treba dozirati. Pri skrajšanih programih se tablete morda ne morejo popolnoma raztopiti in v stroju puščajo ostanke pomivalnega sredstva. V tem primeru je lahko učinek pomivanja slabši.

#### Pomivalni praški

Za skrajšane programe priporočamo uporabo pomivalnih praškov. Pomivalno sredstvo lahko dozirate glede na umazanost posode.

### Tekoča pomivalna sredstva

Tekoča pomivalna sredstva hitreje učinkujejo in jih priporočamo za skrajšane programe brez predpranja. Lahko se zgodi, da tekoče pomivalno sredstvo izteče iz predalčka za pomivalno sredstvo, čeprav je le-ta zaprt. To ne predstavlja pomanjkljivosti in ni kritično, če upoštevate sledeče napotke:

- Izbirajte le programe brez predpranja.
- Ne nastavljajte predizbire časa za zagon programa.

Pomivalno sredstvo lahko dozirate glede na umazanost posode.

### Solo pomivalna sredstva

Solo pomivalna sredstva so proizvedeni, ki vsebujejo le detergente brez dodatnih komponent, npr. pomivalni praški ali tekoča pomivalna sredstva. Pomivalne praške in tekoča pomivalna sredstva lahko individualno dozirate glede na umazanost posode.

Za boljše rezultate pomivanja in sušenja ter za preprečitev okvar stroja dodatno uporabljajte sol za pomivalne stroje → *Stran 24* in sredstva za izpiranje → *Stran 25*.

### Kombinirana pomivalna sredstva

Poleg običajnih pomivalnih sredstev je na voljo tudi vrsta proizvodov z dodatnimi učinkovinami. Ti proizvodi vsebujejo poleg pomivalnega sredstva tudi komponente za izpiranje in nadomestke soli (3in1) ter, odvisno od kombinacije (4in1, 5in1 ...), dodatne komponente, npr. za zaščito stekla ali loščilo za plemenito jeklo. Kombinirana pomivalna sredstva po podatkih proizvajalca praviloma učinkujejo le do trdote vode 21 °dH. Pri trdoti vode nad 21 °dH morate uporabljati sol za pomivalne stroje in sredstvo za izpiranje. Za boljše rezultate pomivanja in sušenja priporočamo

mo, da pri trdoti vode nad 14 °dH uporabljate sol za pomivalne stroje in sredstvo za izpiranje. Pri uporabi kombiniranih pomivalnih sredstev se pomivalni program avtomatsko prilagodi, da se vedno doseže najboljši možen rezultat pomivanja in sušenja.

## **12.2 Neprimerna pomivalna sredstva**

Ne uporabljajte pomivalnih sredstev, ki lahko povzročijo okvare stroja ali ogrožajo zdravje.

### **Ročna pomivalna sredstva**

Ročna pomivalna sredstva lahko privedejo do prekomernega penjenja in povzročijo okvare stroja.

### **Pomivalna sredstva z vsebnostjo klora**

Ostanki klora na posodi lahko ogrožajo zdravje.

## **12.3 Opozorila glede pomivalnih sredstev**

Upoštevajte opozorila za vsakodnevno uporabo pomivalnih sredstev.

- Pomivalna sredstva z oznako "Bio" ali "Eko" praviloma (za zaščito okolja) vsebujejo manjše količine učinkovin ali pa se v celoti odpovedujejo uporabi določenih sestavin. Zato je lahko učinek pomivanja omejen.
- Enoto za izpiralno sredstvo in mešalnik vode nastavite na uporabljeno tradicionalno ali kombinirano pomivalno sredstvo.
- Kombinirana pomivalna sredstva z nadomestki soli se lahko po podatkih proizvajalca uporabljajo brez dodane soli za pomivalne stroje le do določene trdote vode, večinoma 21 °dH. Za boljše rezultate po-

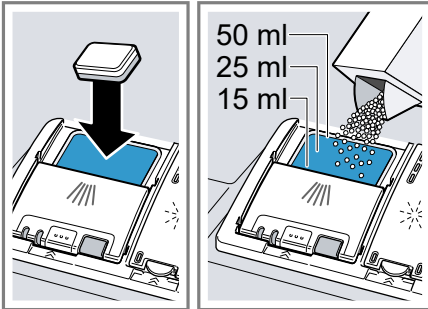
mivanja in sušenja priporočamo, da pri trdoti vode nad 14 °dH uporabljate sol za pomivalne stroje.

- Da preprečite zlepljenje, pomivalna sredstva v vodotopnem ovoju prijemajte le s suhimi rokami in jih vstavljajte le v suh predalček za pomivalno sredstvo.
- Pri uporabi kombiniranih pomivalnih sredstev programi brezhibno tečejo, tudi če svetila indikatorja za dodajanje soli in sredstva za izpiranje.
- Učinek komponente za izpiranje v kombiniranih sredstvih je omejen. Z uporabo sredstva za izpiranje lahko večinoma dosežete boljše rezultate.
- Uporabljajte tablete s posebno zmogljivostjo sušenja.

## **12.4 Polnjenje pomivalnega sredstva**

1. Za odpiranje predalčka za pomivalno sredstvo pritisnite zaskok na pokrovčku.

2. Pomivalno sredstvo napolnite v suh predalček za pomivalno sredstvo.

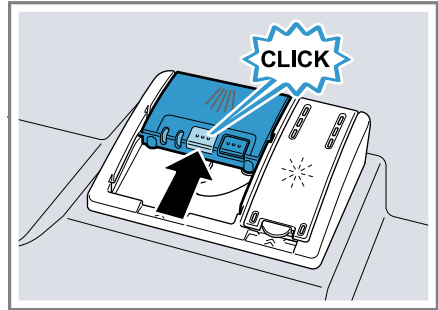


Če uporabljate tablete, zadostuje ena tableta. Tablete položite prečno v predalček.

Če uporabljate pomivalni prašek ali tekočino, upoštevajte napotke za doziranje proizvajalca in dozirno razporeditev v predalčku za pomivalno sredstvo.

Pri običajno umazani posodi zadostuje 20–25 ml pomivalnega sredstva. Pri manj umazani posodi zadostuje nekoliko manjša količina pomivalnega sredstva od navedene.

3. Zaprite pokrovček predalčka za pomivalno sredstvo.



- ✓ Pokrovček slišno zaskoči.
- ✓ Predalček za pomivalno sredstvo se v odvisnosti od programa avtomatsko odpre v optimalnem trenutku postopka pomivanja. Pomivalni prašek ali tekočina se porazdelita po pomivalni komori in raztopita. Tablete padejo v prestrezno posodico in se dozirno raztopijo. V prestrezno posodico za tablete ne polagajte nobenih predmetov, da se lahko tablete enakomerno raztopijo.

**Nasvet:** Če uporabljate pomivalni prašek in izberete program s predizpiranjem, lahko dodatno dodate nekaj praška na notranjo stran vrat aparata.

## 13 Posoda

Pomivajte le posodo, ki je primerna za strojno pomivanje.

**Opomba:** Okrašeno steklo, aluminija-sti in srebrni deli lahko pri pomivanju obledijo in spremenijo barvo. Občutljive vrste stekla lahko po več pranjih postanejo motne.

## 13.1 Poškodbe stekla in posode

Pomivajte le kozarce in porcelan, ki jih je proizvajalec označil kot primerne za strojno pomivanje. Preprečite poškodbe stekla in posode.

Vzrok	Priporočilo
<p>Sledeča posoda ni primerna za strojno pomivanje:</p> <ul style="list-style-type: none"> <li>■ jedilni pribor in leseni kosi;</li> <li>■ okrasno steklo, umetniška in starinska posoda;</li> <li>■ toplotno občutljivi kosi iz umetne mase;</li> <li>■ bakrena in kositrna posoda;</li> <li>■ posoda, ki je umazana s pepelom, voskom, mazivi in barvami;</li> <li>■ zelo drobni kosi posode.</li> </ul>	<p>Pomivajte le posodo, ki jo je proizvajalec označil kot primerno za strojno pomivanje.</p>
<p>Kemična sestava pomivalnega sredstva povzroči poškodbe.</p>	<p>Uporabljajte pomivalno sredstvo, ki ga je proizvajalec označil kot sredstvo za posebej pazljivo pomivanje posode.</p>

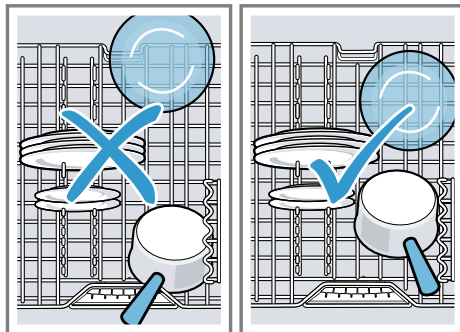
Vzrok	Priporočilo
<p>Močno jedka alkalna ali močno kislina pomivalna sredstva, zlasti z obrtnega ali industrijskega področja, v povezavi z aluminijem niso primerna za strojno pomivanje.</p>	<p>Če uporabljate močno jedka alkalna ali močno kislina pomivalna sredstva, zlasti z obrtnega ali industrijskega področja, v pomivalni stroj ne vstavljajte aluminijastih kosov.</p>
<p>Temperatura vode programa je previsoka.</p>	<p>Izberite program z nižjo temperaturo. Steklo in jedilni pribor vzemite iz stroja kmalu po koncu programa.</p>

## 13.2 Zlaganje posode

Posodo pravilno zložite, da optimizirate rezultat pomivanja in preprečite poškodbe posode in okvare stroja.

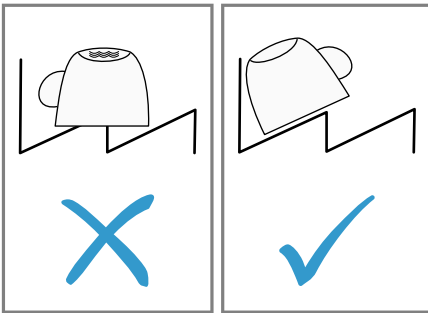
### Opomba

Košaro za posodo napolnite tako, da štrleči deli posode ne ovirajo zapiranj vrata. Štrleči deli posode lahko povzročijo, da se med potekom programa pritisnejo vrata aparata, zaradi česar pride do uhajanja pare ali iztekanja vode v območju vrata. Zaradi tega se lahko poškoduje vgradno pohištvo.



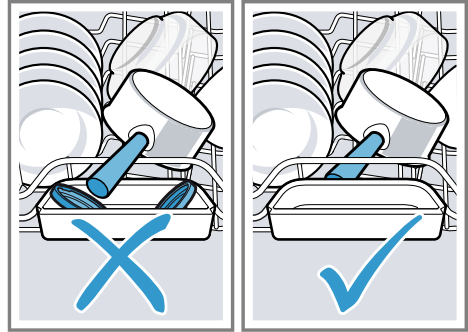
**Nasveti**

- V primerjavi z ročnim pomivanjem pri uporabi pomivalnega stroja pri-varčujete energijo in vodo.
- Na naši spletni strani najdete pri-mere, kako najbolj učinkovito zložiti posodo v pomivalni stroj.
- Za varčevanje z energijo in vodo stroj napolnite do navedenega šte-vila standardnih pogrinjkov (stan-dardna obremenitev s posodo in priborom).  
→ "Tehnični podatki", Stran 51
- Za doseganje boljših rezultatov pomivanja in sušenja kose posode z vboklinami in izboklinami postavite postrani, da lahko voda odteka.



1. S posode odstranite grobe ostanke jedi.  
Za varčevanje naravnih virov posode pred pomivanjem v stroju ne spirajte pod tekočo vodo.
2. Posodo zložite v stroj in pri tem upoštevajte sledeče:
  - Močno umazano posodo, npr. lonce, zložite v spodnjo košaro. Zaradi močnejšega curka je rezultat pomivanja boljši.
  - Da preprečite poškodbe, posodo zložite tako, da dobro in stabilno leži v košari.
  - Da preprečite telesne poškodbe, jedilni pribor zložite s konico in ostro stranjo navzdol.

- Posodo postavite z odprtino navzdol, da se v njej ne more nabirati voda.
- Pazite, da ne blokirate vrtenja brizgalk.
- V prestrezno posodico za tablete ničesar ne vstavljajte in je ne zakrivajte s posodo, da ne blokirate pokrovčka predalčka za pomivalno sredstvo.

**13.3 Jemanje posode iz stroja****⚠ OPOZORILO**  
**Nevarnost poškodb!**

Vroča posoda lahko povzroči opekline kože. Vroča posoda je občutljiva na udarce, lahko se razbije in povzroči telesne poškodbe.

- ▶ Po koncu programa pustite, da se posoda nekoliko ohladi in jo šele potem vzemite iz stroja.
1. Da preprečite kapljanje vode na posodo, stroj izpraznite od spodaj navzgor.
  2. Preverite, ali sta pomivalna komora in pribor umazana in v danem primeru očistite.  
→ "Čiščenje in nega", Stran 38

## 14 Osnovno upravljanje

### 14.1 Vklop aparata

- ▶ Pritisnite .

Prednastavljen je program Eco 50°.

Program Eco 50° je posebej okolju prijazen program, odličen za običajno umazano posodo. Je najučinkovitejši program po kombinaciji porabe energije in vode za to vrsto posode in skladen z EU uredbo za okoljsko primerno zasnovo izdelkov.

Če stroja 10 minut ne upravljate, se avtomatsko izklopi.

### 14.2 Nastavitev programa

Za prilagoditev pomivanja umazano-sti posode nastavite ustrezen program.

- ▶ Pritisnite ustrezno programsko tipko.
- ✓ Program je nastavljen in programska tipka utripa.
- ✓ Na zaslonu se prikaže preostali čas teka programa.

### 14.3 Nastavitev dodatne funkcije

Če želite izbran pomivalni program dopolniti, lahko nastavite dodatne funkcije.

**Opomba:** Možne dodatne funkcije so odvisne od izbranega programa.

- ▶ Pritisnite na tipko ustrezne dodatne funkcije.  
→ "*Dodatne funkcije*", *Stran 19*
- ✓ Dodatna funkcija je nastavljena in tipka dodatne funkcije utripa.

### 14.4 Nastavitev predizbire časa

Začetek programa lahko prestavite za največ 24 ur.


1. Pritisnite .

✓ Na zaslonu se prikaže "h:01".

2. S tipko  nastavite zelen začetek programa.

3. Pritisnite Start.

✓ Predizbira časa je aktivirana.

**Nasvet:** Predizbiro časa deaktivirate tako, da tipko  pritisnete tolikokrat, da se na zaslonu prikaže "h:00".

### 14.5 Zagon programa

- ▶ Pritisnite Start.

✓ Program je končan, ko se na zaslonu prikaže "0h:00m".

#### Opombe



- Če želite med obratovanjem v stroj dodati posodo, ne uporabljajte prestrezne posodice za tableto kot ročaja zgornje košare. V nasprotnem primeru bi lahko prišli v stik z deloma raztopljeno tableto.
- Tekoč program lahko spremenite le, če program prekinete.  
→ "*Prekinitev programa*", *Stran 33*
- Za varčevanje z energijo se stroj 1 minuto po koncu programa izklopi. Če vrata stroja odprete takoj po koncu programa, se stroj izklopi po 4 sekundah.

### 14.6 Prekinitev programa

**Opomba:** Če ste odprli vrata segretega stroja, jih najprej za nekaj minut prislonite in šele nato ponovno zaprite. Tako preprečite, da se v stroju ustvari nadtlak in se vrata sunkovito odprejo.

1. Vrata aparata odprite previdno.




2. Pritisnite .
- ✓ Program se shrani in stroj se izklopi.
3. Za nadaljevanje programa pritisnite tipko .
4. Zaprite vrata stroja.


## 14.7 Prekinitev programa

Za predčasno prekinitev ali spremembo zagnanega programa morate slednjega prekiniti.

1. Odprite vrata stroja.
2. Pribl. 4 sekunde pritiskajte tipko **Reset 4 sec..**
3. Zaprite vrata stroja.
- ✓ Program se prekine in je po pribl. 1 minuti zaključen.

## 14.8 Izklop stroja

1. Upoštevajte napotke za varno uporabo → *Stran 10*.
2. Pritisnite tipko .

**Nasvet:** Če med pomivanjem pritisnete tipko , se tekoč program prekine. Ko stroj vklopite, se program avtomatsko nadaljuje.

## 15 Osnovne nastavitve

Osnovne nastavitve aparata lahko prilagodite svojim potrebam.

### 15.1 Pregled osnovnih nastavitvev

Osnovne nastavitve so odvisne od opreme vašega aparata.

Osnovna nastavitvev	Besedilo na zaslonu	Izbira	Opis
Trdota vode	H04 <sup>1</sup>	H00 - H07	Nastavite mehčalnik vode na trdoto vode. → "Nastavitev mehčalnika vode", Stran 23 Stopnja H00 izklopi mehčalnik vode.
Dodajanje izplak. sreds.	r04 <sup>1</sup>	r00 – r06	Nastavite količino sredstva za izpiranje. S stopnjo r00 izklopite enoto za izpiralno sredstvo.
Intenzivno sušenje	d00 <sup>1</sup>	d00 - d01	Pri izpiranju se temperatura poviša in tako doseže boljši rezultat sušenja. Pri tem se lahko čas poteka nekoliko podaljša. <b>Opomba:</b> Ni primerno za občutljivo posodo. Vključite "d01" ali izklopite "d00" intenzivno sušenje.
Topla voda	A00 <sup>1</sup>	A00 - A01	Nastavite priključitev na toplo ali priključitev na hladno vodo. Stroj nastavite na toplo vodo le, če slednjo ogrevate energetsko ugodno in je na voljo primerna instalacija, npr. solarni sistem s cirkulacijskim vodom. Temperatura vode mora znašati najmanj 40 °C in največ 60 °C. Vključite "A01" ali izklopite "A00" toplo vodo.

<sup>1</sup> Tovarniška nastavitvev (se lahko razlikuje glede na tip aparata)

Osnovna nastavitve	Besedilo na zaslonu	Izbira	Opis
InfoLight	I01 <sup>1</sup>	I00 - I01	Vklopite ali izklopite InfoLight. Med potekom programa se na tla pod vrati stroja projicira svetlobna pika. Pri visoki vgradnji stroja, poravnano s pohištveno ličnico, svetlobne pike ni videti. Če svetlobna pika utripa, vrata stroja niso popolnoma zaprta. Program je končan, ko svetlobna pika na tleh ni več vidna. Stopnja "I00" izklopi InfoLight.
Glasnost signala	b02 <sup>1</sup>	b00 - b03	Reguliranje glasnosti signala. Stopnja "b00" izklopi zvočni signal.
Wi-Fi	Cn0	Cn0 - Cn1	Vklopite ali izklopite brezžično omrežno povezavo. Stopnja "Cn0" izklopi brezžično omrežno povezavo. Ta osnovna nastavitvev je na voljo šele, ko je naprava povezana z aplikacijo Home Connect. → "Home Connect", Stran 37


<sup>1</sup> Tovarniška nastavitvev (se lahko razlikuje glede na tip aparata)

Osnovna nastavitve	Besedilo na zaslonu	Izbira	Opis
Zagon na daljavo	rc1	rc0 - rc2	<p>Aktivirajte ali deaktivirajte → "Zagon na daljavo □", Stran 37.</p> <p>Možne so naslednje nastavitve:</p> <ul style="list-style-type: none"> <li>■ Pri nastavitvi "rc0" je funkcija stalno deaktivirana.</li> <li>■ Pri nastavitvi "rc1" se lahko funkcija izbere s tipko □.</li> <li>→ "Zagon na daljavo Aktiviranje □", Stran 37</li> <li>■ Pri nastavitvi "rc2" je funkcija stalno aktivirana.</li> </ul> <p>Ta osnovna nastavitvev je na voljo šele, ko je naprava povezana z aplikacijo Home Connect.</p> <p>→ "Home Connect ", Stran 37</p>
Tovarniška nastavitvev	rE	Zagon s tipko Start YES Potrditev z dotikom Start	<p>Spremenjene nastavitvev povrnete na tovarniško stanje. Izvesti je treba nastavitve za prvi prevzem v obratovanje.</p>

<sup>1</sup> Tovarniška nastavitvev (se lahko razlikuje glede na tip aparata)

## 15.2 Spreminjanje osnovnih nastavitvev

**Nasvet:** Stroj povežite z mobilno napravo. Prek aplikacije Home Connect lahko udobno spreminjate nastavitve. → "Home Connect ", Stran 37

1. Odprite vrata stroja.
  2. Pritisnite tipko .
  3. Za odpiranje osnovnih nastavitvev 3 sekunde pritiskajte tipko Setup 3 sec.
- ✓ Na zaslonu se prikaže Hxx.
  - ✓ Na zaslonu se prikaže **set**.

4. Tipko Setup 3 sec. pritisnite tolikokrat, da se na zaslonu prikaže zelena nastavitvev.
5. Tipko Start pritisnite tolikokrat, da se na zaslonu prikaže ustrezna vrednost. Spremenite lahko več nastavitvev.
6. Za shranitev nastavitvev 3 sekunde pritiskajte tipko Setup 3 sec.
7. Zaprite vrata stroja.

## 16 Home Connect

Ta aparat je možno priklopiti na internetno omrežje. Svoj aparat povežite z mobilno končno napravo, da boste lahko upravljali funkcije prek aplikacije Home Connect.

Storitve Home Connect niso na voljo v vsaki državi. Razpoložljivost funkcije Home Connect je odvisna od razpoložljivosti storitev Home Connect v vaši državi. Informacije so vam na voljo na: [www.home-connect.com](http://www.home-connect.com). Da bi lahko uporabljali Home Connect, najprej vzpostavite povezavo z domačim omrežjem WLAN (Wi-Fi<sup>1</sup>) in aplikacijo Home Connect.

Aplikacija Home Connect vas vodi skozi celotni postopek prijave. Da izvedete nastavitve, sledite navodilom v aplikaciji Home Connect.

**Nasvet:** Upoštevajte tudi napotke v aplikaciji Home Connect.

**Opomba:** Upoštevajte varnostne napotke v teh navodilih za uporabo in zagotovite, da bodo upoštevani tudi, ko aparat upravljate prek aplikacije Home Connect.  
→ "Varnost", Stran 4

### 16.1 Nastavitev aplikacije Home Connect

1. Aplikacijo Home Connect namestite na mobilno napravo.
2. Zaženite aplikacijo Home Connect in nastavite dostop za Home Connect.

Aplikacija Home Connect vas vodi skozi celotni postopek prijave.

### 16.2 Nastavitev Home Connect

#### Zahteve

- Aplikacija Home Connect je nameščena na mobilni napravi.
  - Aparat na mestu postavitve sprejema signal domačega omrežja WLAN (Wi-Fi).
1. Odprite aplikacijo Home Connect in skenirajte naslednjo QR kodo.



2. Sledite navodilom v aplikaciji Home Connect.

### 16.3 Zagon na daljavo

Preko aplikacije Home Connect lahko stroj zaženete s svojo mobilno napravo.



**Nasvet:** Če v osnovnih nastavitvah → Stran 36 te funkcije nastavite "rc2", je funkcija stalno aktivirana in stroj lahko kadarkoli zaženete prek mobilne naprave.

#### Zagon na daljavo Aktiviranje

Če ste v osnovnih nastavitvah te funkcije nastavili "rc1", aktivirajte funkcijo na vaši napravi.

<sup>1</sup> Wi-Fi je zaščitena blagovna znamka združenja Wi-Fi Alliance.

## Zahteve

- Stroj je povezan z vašim domačim WLAN omrežjem.
- Stroj je povezan z aplikacijo Home Connect.
- V osnovnih nastavitvah → *Stran 36* te funkcije je nastavljeno "rc1".
- Program je izbran.
- ▶ Pritisnite .  
Če odprete vrata stroja, je funkcija avtomatsko deaktivirana.
- ✓ Tipka  sveti.

**Nasvet:** Za deaktiviranje funkcije pritisnite .

## 16.4 Varstvo podatkov

Upoštevajte napotke glede varstva podatkov.

Pri prvi povezavi vašega aparata z domačim omrežjem, ki je povezano z internetom, aparat strežniku Home Connect posreduje naslednje kategorije podatkov (prva registracija):

- Enoznačna označitev aparata (sestavljena iz ključev aparata in naslova MAC vgrajenega komunikacijskega modula Wi-Fi).
- Varnostni certifikat komunikacijskega modula Wi-Fi (za informacijsko tehnično zaščito povezave).
- Aktualna verzija programske in strojne opreme vašega aparata.
- Status morebiti predhodno izvedene ponastavitve tovarniških nastavitvev.

Ta prva registracija pripravi koriščenje funkcij Home Connect in je potrebna šele v trenutku, v katerem želite prvič koristiti funkcije Home Connect.

**Opomba:** Upoštevajte, da se lahko funkcije Home Connect uporabljajo le v povezavi z aplikacijo Home Con-

nect. Informacije o varstvu podatkov lahko preverite v aplikaciji Home Connect.

---

## 17 Čiščenje in nega

Da bo vaš aparat dolgo časa brezhibno deloval, ga skrbno čistite in negujte.

### 17.1 Čiščenje pomivalne kome

#### OPOZORILO

#### **Nevarnost ogroženosti zdravja!**

Uporaba čistil, ki vsebujejo klor, lahko privede do zdravstvenih težav.

- ▶ Nikoli ne uporabljajte čistil z vsebnostjo klora.

1. Večjo umazanijo v notranjosti odstranite z vlažno krpo.
2. Čistilo dajte v predalček za pomivalno sredstvo.
3. Izberite program z najvišjo temperaturo.
4. Program zaženite brez posode.  
→ *Stran 32*

### 17.2 Čistila

Za čiščenje stroja uporabljajte le primerna čistila.

→ "*Varna uporaba*", *Stran 10*

### 17.3 Nasveti za nego stroja

Da trajno ohranite brezhibno delovanje, upoštevajte nasvete za nego stroja.

Ukrep	Prednost
Tesnila vrat, sprednjo površino pomivalnega stroja in upravljalno zaslonko re-	Deli stroja ostanejo čisti in higijenski.

Ukrep	Prednost
dno brišite z vlažno krpo in nekaj pomivalnega sredstva.	

Ukrep	Prednost
Če stroj dalj časa miruje, pustite vrata priprta.	Tako preprečite neprijeten vonj.

## 17.4 Nega stroja

Obloge, npr. ostanki hrane in apnenec, lahko privedejo do motenj na stroju. Da preprečite motnje in zmanjšate neprijetne vonjave, stroj redno čistite.

Skupaj s sredstvi za nego in čiščenje stroja je Nega stroja primeren program za nego vašega stroja.

**Nasvet:** Testirana in odobrena sredstva za nego in čiščenje pomivalnih strojev najdete na spletnem naslovu <https://www.bosch-home.com/store> ali pri servisni službi.

Program Nega stroja v postopku pomivanja odstrani različne obloge. Čiščenje poteka v dveh fazah:

Faza	Odstranitev	Pomivalna sredstva	Položaj
1	Maščoba in apnenec	Tekoča sredstva za nego stroja ali prašek za odstranjevanje apnenca.	Notranjost stroja, npr. stekleničko obesiti v košaro za jedilni pribor ali prašek potresti v pomivalno komoro.
2	Ostanki in obloge hrane	Sredstvo za čiščenje stroja	Predalček za pomivalno sredstvo

Za optimalno čiščenje program ločeno dozira čistila v ustreznih fazah čiščenja. Za to je potrebno čistila pravilno namestiti v stroj.

Če sveti prikaz za Nega stroja na upravljalni zaslonki ali se na zaslonu prikaže priporočilo, izvedite program Nega stroja brez posode. Ko je program Nega stroja končan, prikaz ugasne. Če vaš stroj ni opremljen s funkcijo opomina, priporočamo nego stroja vsaka dva meseca.

### Izvedba Nega stroja

#### Opombe

- Program Nega stroja izvedite brez posode.
- Uporabljajte le specialna sredstva za nego in čiščenje pomivalnih strojev.

- Prepričajte se, da v pomivalni komori ni aluminijastih delov, npr. maščobnih filtrov kuhinjske nape ali aluminijastih loncev.
  - Če po treh pomivanjih niste izvedli programa Nega stroja, prikaz za Nega stroja avtomatsko ugasne.
  - Za optimalen rezultat čiščenja pazite na pravilen položaj čistil.
  - Upoštevajte varnostne napotke na embalaži sredstev za nego in čiščenje strojev.
1. Večjo umazanijo v notranjosti odstranite z vlažno krpo.
  2. Očistite sita.
  3. Sredstvo za nego stroja položite v notranjost stroja.  
Uporabljajte le specialna sredstva za nego pomivalnih strojev.

## sl Čiščenje in nega

4. Predalček za čistilo popolnoma napolnite s čistilom za stroj.

V notranjost stroja ne vsipajte dodatnega čistila za stroj.

5. Pritisnite .

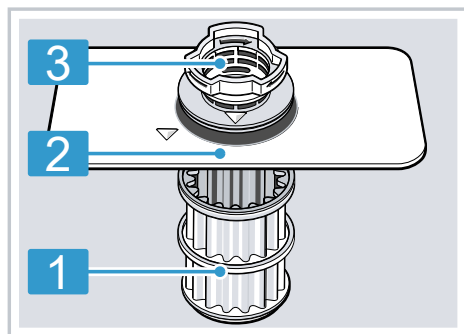
6. Pritisnite Start.

✓ Izvede se Nega stroja.

✓ Ko je program končan, prikaz za Nega stroja ugasne.

## 17.5 Sistem sit

Sistem sit filtrira grobo umazanijo iz pomivalnega krogotoka.



1 Mikro sito

2 Fino sito

3 Grobo sito

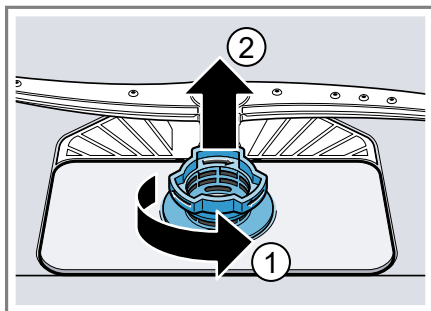
### Čiščenje sit

Umazanija iz pomivalne vode lahko zamaši sita.

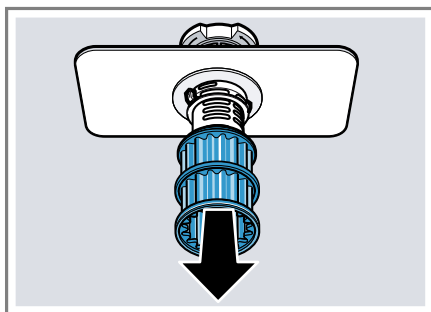
1. Po vsakem pomivanju preverite, ali so v sitih ostanki umazanije.

2. Sito za grobo umazanijo zavrtite v nasprotni smeri urnega kazalca ① in odstranite sistem sit ②.

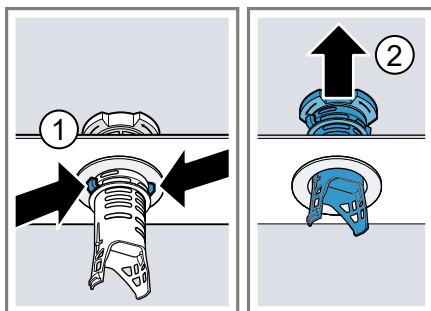
– Pazite, da v črpalni posodi ni tujkov.



3. Mikrosito izvlecite v smeri navzdol.



4. Zaskočni sponki stisnite skupaj ① in sito za grobo umazanijo odstranite navzgor ②.



5. Elemente sit operite pod tekočo vodo.



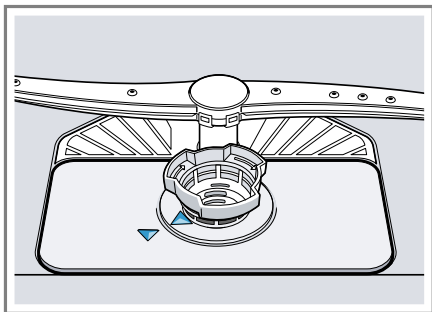
Umazan rob med sitom za grobo in sitom za drobno umazanijo temeljito očistite.

**6.** Sestavite sistem sit.

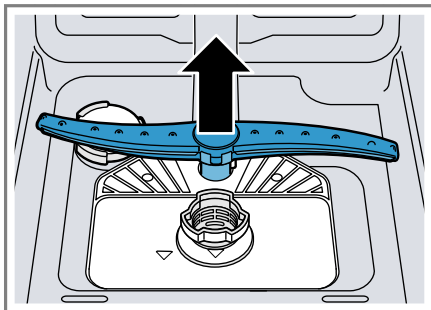
Pazite, da so na situ za grobo umazanijo zaskočni nastavki zataknenjeni.

**7.** Sistem sit vstavite v stroj in sito za grobo umazanijo zavrtite v smeri urnega kazalca.

- Pazite, da puščice stojijo druga proti drugi.



**2.** Spodnjo brizgalko snemite navzgor.



**3.** Pod tekočo vodo preverite, ali so izstopne šobe brizgalk zamašene in odstranite tujke.

**4.** Vstavite spodnjo brizgalko.

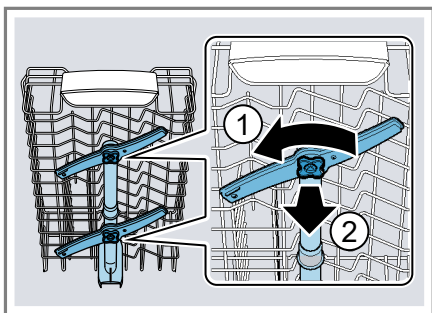
- ✓ Brizgalka slišno zaskoči.

**5.** Vstavite zgornje brizgalke in jih čvrsto privijte.

## 17.6 Čiščenje brizgalk

Apnenec in umazanija iz pomivalne vode lahko blokirata šobe in ležaje brizgalk. Brizgalke redno čistite.

**1.** Odvijte zgornje brizgalke ① in jih snemite v smeri navzdol ②.



## 18 Odpravljanje motenj

Manjše motnje na aparatu lahko odpravite sami. Preverite informacije za odpravljanje motenj, preden se obrnete na pooblaščen servis. Tako se izognete nepotrebnim stroškom.



**Nasvet:** Dodatne informacije in pojasnila za odpravo motenj lahko najdete na spletu, tako da skenirate kodo QR v kazalu ali na naši spletni strani [www.bosch-home.com](http://www.bosch-home.com).

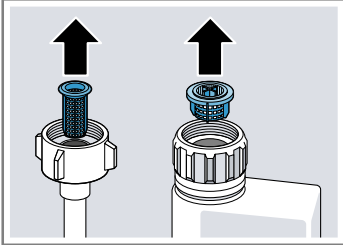
### OPOZORILO

#### **Nevarnost električnega udara!**

Nestrokovna popravila so nevarna.


- ▶ Popravila aparata sme izvajati samo izšolano strokovno osebje.
- ▶ Za popravilo aparata je dovoljeno uporabljati samo originalne nadomestne dele.
- ▶ Če je omrežni priključni vodnik aparata poškodovan, ga morate zamenjati s posebnim priključnim kablom, ki je na voljo pri proizvajalcu ali njegovi servisni službi.


Napaka	Vzrok in odprava napak
Prikaz "Preverjanje dovoda vode" utripa	Prišlo je do tehnične motnje. <ol style="list-style-type: none"> <li>1. Pritisnite tipko .</li> <li>2. Izvlecite omrežni vtič stroja ali izklopite varovalko.</li> <li>3. Počakajte najmanj 2 minuti.</li> <li>4. Omrežni vtič stroja priključite v vtičnico ali vklopite varovalko.</li> <li>5. Stroj vklopite.</li> <li>6. Če se težava ponovno pojavi:               <ul style="list-style-type: none"> <li>– Pritisnite tipko .</li> <li>– Zaprite vodno pipo.</li> <li>– Izvlecite omrežni vtič.</li> <li>– Obrnite se na storitveni servis za stranke → <i>Stran 49</i> navedite kodo napake.</li> </ul> </li> </ol>
E:30-00 izmenično sveti.	Aktiviran je sistem vodne zaščite. <ol style="list-style-type: none"> <li>1. Zaprite vodno pipo.</li> <li>2. Pokličite storitveni servis za stranke → <i>Stran 49</i>.</li> </ol>
E:31-00 izmenično sveti.	Aktiviran je sistem vodne zaščite. <ol style="list-style-type: none"> <li>1. Zaprite vodno pipo.</li> <li>2. Pokličite storitveni servis za stranke → <i>Stran 49</i>.</li> </ol>
E:32-00 izmenično sveti ali prikaz za dovod vode sveti.	Dovodna cev je prepognjena. <ul style="list-style-type: none"> <li>▶ Dovodno cev napeljite brez pregibov.</li> </ul> <hr/> Vodna pipa je zaprta. <ul style="list-style-type: none"> <li>▶ Odprite vodno pipo.</li> </ul>

<b>Napaka</b>	<b>Vzrok in odprava napak</b>
E:32-00 izmenično sveti ali prikaz za dovod vode sveti.	<p>Vodna pipa je zataknjena ali obložena z vodnim kamnom.</p> <ul style="list-style-type: none"> <li>▶ Odprite vodno pipo.</li> </ul> <p>Pri odprtem dovodu vode mora pretočna količina znašati najmanj 10 l/min.</p>
	<p>Sita v priključku za vodo gibke cevi za dovod ali AquaStop so zamašena.</p> <ol style="list-style-type: none"> <li>1. Izklopite stroj.</li> <li>2. Izvlecite omrežni vtič.</li> <li>3. Zaprite vodno pipo.</li> <li>4. Odvijte priključek vode.</li> <li>5. Iz dovodne cevi odstranite sito</li> </ol>
	
	<ol style="list-style-type: none"> <li>6. Sito očistite.</li> <li>7. Sito vstavite v dovodno cev.</li> <li>8. Privijte priključek vode.</li> <li>9. Preverite tesnost priključka vode.</li> <li>10. Vzpostavite električno napajanje.</li> <li>11. Vključite aparat.</li> </ol>
E:34-00 izmenično sveti.	<p>Voda nenehno teče v stroj.</p> <ol style="list-style-type: none"> <li>1. Zaprite vodno pipo.</li> <li>2. Pokličite storitveni servis za stranke → <i>Stran 49</i>.</li> </ol>

Napaka	Vzrok in odprava napak
E:61-02 izmenično sveti.	<p>Brez motnje aparata. Črpalka za odpadno vodo je blokirana ali pokrov črpalke za odpadno vodo ni pritrjen.</p> <ol style="list-style-type: none"><li data-bbox="376 217 891 269">1. Očistite odtočno črpalko. → "Čiščenje odtočne črpalke", Stran 48</li><li data-bbox="376 277 1012 359">2. Pokrov črpalke za odpadno vodo zaprite tako, da se zaskoči. → "Čiščenje odtočne črpalke", Stran 48</li></ol>
E:61-03 izmenično sveti. Voda se ne izčrpa.	<p>Brez motnje aparata. Priključek sifona je še zaprt ali odtočna cev je preognjena ali zamašena.</p> <ol style="list-style-type: none"><li data-bbox="376 620 1031 673">1. Preverite priključitev na sifon in slednjega po potrebi odprite.</li><li data-bbox="376 681 841 708">2. Odtočno cev speljite brez pregibov.</li><li data-bbox="376 716 642 735">3. Odstranite ostanke.</li></ol>
	<p>Brez motnje aparata. Črpalka za odpadno vodo je blokirana ali pokrov črpalke za odpadno vodo ni pritrjen.</p> <ol style="list-style-type: none"><li data-bbox="376 999 891 1051">1. Očistite odtočno črpalko. → "Čiščenje odtočne črpalke", Stran 48</li><li data-bbox="376 1059 1012 1141">2. Pokrov črpalke za odpadno vodo zaprite tako, da se zaskoči. → "Čiščenje odtočne črpalke", Stran 48</li></ol>



<b>Napaka</b>	<b>Vzrok in odprava napak</b>
E:92-40 izmenično sveti.	<p>Sita so umazana ali zamašena.</p> <ul style="list-style-type: none"> <li>▶ Očistite sita.           <ul style="list-style-type: none"> <li>→ "Čiščenje sit", <i>Stran 40</i></li> </ul> </li> </ul> 
Vse lučke LED svetijo ali utripajo.	<p>Morebiti se namešča posodobitev programske opreme.</p> <ol style="list-style-type: none"> <li>1. Počakajte, da se posodobitev programske opreme namesti. Ta postopek lahko traja pribl. 30 minut.</li> <li>2. Če aparat po 30 minutah ni pripravljen za delovanje, izvedite ponastavitev.       <ul style="list-style-type: none"> <li>– Tipko glavnega stikala pritisnite za pribl. 4 sekunde.</li> </ul> </li> </ol> <p>✓ Aparat se ponastavi.</p>
	<p>Elektronika je prepoznala neko napako.</p> <ol style="list-style-type: none"> <li>1. Tipko glavnega stikala pritisnite za pribl. 4 sekunde. Aparat se ponastavi in ponovno zažene.</li> <li>2. Če se težava ponovno pojavi:       <ul style="list-style-type: none"> <li>– Izklopite aparat.</li> <li>– Izvlecite omrežni vtič ali izklopite varovalko v omarici z varovalkami.</li> <li>– Počakajte najmanj 2 minuti.</li> <li>– Vključite varovalko v omarici z varovalkami ali priključite omrežni vtič.</li> <li>– Vključite aparat.</li> </ul> </li> <li>3. Če se težava ponovno pojavi:       <ul style="list-style-type: none"> <li>– Obrnite se na servisno službo. → "Servisna služba", <i>Stran 49</i></li> </ul> </li> </ol>
Ostanki hrane na posodi.	<p>Posoda je preveč tesno razporejena ali pa je košara za posodo prepolna.</p> <ol style="list-style-type: none"> <li>1. Posodo zložite z zadostnimi razmiki. Brizgalni curki morajo doseči površino posode.</li> <li>2. Preprečite medsebojno dotikanje posode.</li> </ol> <hr/> <p>Vrtenje brizgalk je blokirano.</p> <ul style="list-style-type: none"> <li>▶ Posodo zložite tako, da vrtenje brizgalk ni ovirano.</li> </ul> <hr/> <p>Šobe brizgalk so zamašene.</p>

Napaka	Vzrok in odprava napak
Ostanki hrane na posodi.	<ul style="list-style-type: none"> <li>▶ Očistite brizgalke → <i>Stran 41.</i></li> </ul>
	<p>Sita so umazana.</p> <ul style="list-style-type: none"> <li>▶ Očistite sita. → <i>"Čiščenje sit", Stran 40</i></li> </ul>
	
	<p>Sita so napačno vstavljena in/ali niso vpeta.</p> <ol style="list-style-type: none"> <li>1. Sita pravilno vstavite. → <i>"Sistem sit", Stran 40</i></li> <li>2. Sita vpnite.</li> </ol>
	<p>Izbran je prešibek pomivalni program.</p> <ul style="list-style-type: none"> <li>▶ Izberite močnejši pomivalni program. → <i>"Programi", Stran 17</i></li> </ul>
	<p>Posoda je premočno predoprana. Senzorika je sprožila šibkejši program pomivanja. Trdovratne umazanije deloma ni možno odstraniti.</p> <ul style="list-style-type: none"> <li>▶ S posode odstranite le grobe ostanke jedi in je ne spirajte.</li> </ul>
	<p>Koti visokih ozkih posod niso dovolj izprani.</p> <ul style="list-style-type: none"> <li>▶ Visokih, ozkih posod ne postavljajte preveč poševno in v kote.</li> </ul>
	<p>Zgornja košara desno in levo ni nastavljena na enako višino.</p> <ul style="list-style-type: none"> <li>▶ Zgornjo košaro desno in levo namestite na enako višino. → <i>"Zgornja košara za posodo", Stran 20</i></li> </ul>
Odstranljive lise se pojavljajo na kozarcih, kozarcih s kovinskim videzom in priboru.	<p>Nastavljena je prevelika količina sredstva za izpiranje.</p> <ul style="list-style-type: none"> <li>▶ Enoto za izpiralno sredstvo nastavite na nižjo stopnjo. → <i>"Nastavitev količine sredstva za izpiranje", Stran 26</i></li> </ul>
	<p>Ni sredstva za izpiranje.</p> <ul style="list-style-type: none"> <li>▶ Nalijte sredstvo za izpiranje. → <i>"Polnjenje sredstva za izpiranje", Stran 25</i></li> </ul>

<b>Napaka</b>	<b>Vzrok in odprava napak</b>
Odstranljive lise se pojavljajo na kozarcih, kozarcih s kovinskim videzom in priboru.	<p>V programskem koraku izpiranja so ostanki pomivalnega sredstva. Pokrovček prekata za pomivalno sredstvo je bil blokiran s kosi posode in se ni popolnoma odprl.</p> <ol style="list-style-type: none"> <li>1. Posodo zložite v zgornjo košaro tako, da ne zakriva prestrezne posodice za tablete. → "Zlaganje posode", <i>Stran 30</i></li> </ol> <p>Posoda blokira pokrovček predalčka za pomivalno sredstvo.</p> <ol style="list-style-type: none"> <li>2. V prestrezno posodico za tablete ne vstavljajte posode ali sredstev za izboljšanje vonja.</li> </ol>
Sledi rje na jedilnem priboru.	<p>Posoda je premočno predoprana. Sensorika je sprožila šibkejši program pomivanja. Trdovratne umazanje deloma ni možno odstraniti.</p> <ul style="list-style-type: none"> <li>▶ S posode odstranite le grobe ostanke jedi in je ne spirajte.</li> </ul> <hr/> <p>Jedilni pribor ni dovolj odporen proti rji. Rezila nožev so pogosto močnejše prizadeta.</p> <ul style="list-style-type: none"> <li>▶ Uporabljajte nerjavečo posodo.</li> </ul> <hr/> <p>Jedilni pribor rjavi tudi, če se hkrati pomivajo rjaveči kosi.</p> <ul style="list-style-type: none"> <li>▶ Ne pomivajte rjavečih kosov.</li> </ul> <hr/> <p>Vsebnost soli v pomivalni vodi je previsoka.</p> <ol style="list-style-type: none"> <li>1. Iz pomivalne komore odstranite prelito sol.</li> <li>2. Pokrov prekata za sol čvrsto privijte.</li> </ol>
V predalčku za pomivalno sredstvo ali v prestrezni posodici za tablete so ostanki pomivalnega sredstva.	<p>Brizgalke so bile blokirane s kosi posode in pomivalno sredstvo ni bilo izprano.</p> <ul style="list-style-type: none"> <li>▶ Prepričajte se, da brizgalke niso blokirane in se lahko prosto vrtijo.</li> </ul> <hr/> <p>Predalček za pomivalno sredstvo je bil ob polnjenju pomivalnega sredstva vlažen.</p> <ul style="list-style-type: none"> <li>▶ Pomivalno sredstvo polnite le v suh predalček za pomivalno sredstvo.</li> </ul>
Indikator za dodajanje soli sveti.	<p>Manjka sol za pomivalne stroje.</p> <ul style="list-style-type: none"> <li>▶ Nalijte sol za pomivalne stroje → <i>Stran 24</i>.</li> </ul> <hr/> <p>Senzor ne prepozna solnih tablet.</p> <ul style="list-style-type: none"> <li>▶ Ne uporabljajte solnih tablet.</li> </ul>

## 18.1 Čiščenje odtočne črpalke

Grobi ostanki hrane ali tujki lahko blokirajo odtočno črpalčko. Ko pomivalna voda več dobro ne odteka, morate očistiti odtočno črpalčko.

### **⚠ OPOZORILO** **Nevarnost poškodb!**

Ostri in koničasti predmeti, kot so črepinje, lahko blokirajo odtočno črpalčko in povzročijo telesne poškodbe.

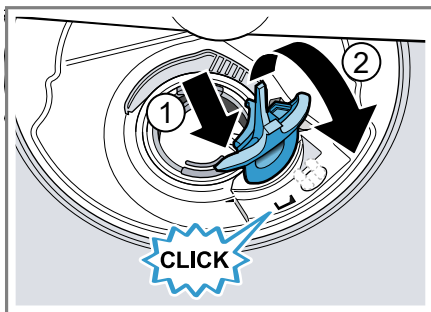
► Odstranite tujke.

1. Stroj odklopite od električnega omrežja.
2. Odstranite zgornjo in spodnjo košaro za posodo.
3. Odstranite sistem sit.
4. Odstranite vodo.  
Po potrebi uporabite gobico.
5. Pokrov črpalke odprite s pomočjo žlice in ga primite za mostič.



6. Pokrov črpalke privzdignite poševno navznoter in ga snemite.  
✓ Zdaj lahko krilno kolo dosežete z roko.
7. Odstranite ostanki hrane in tujke v območju lopatic.

8. Namestite pokrov črpalke ① in ga pritisnite navzdol ②.



- ✓ Pokrov slišno zaskoči.
9. Vgradite sistem sit.
  10. Vstavite spodnjo in zgornjo košaro za posodo.

---

## 19 Transport, skladiščenje in odstranjevanje

### 19.1 Demontiranje stroja

1. Stroj odklopite od električnega omrežja.
2. Zaprite vodno pipo.
3. Popustite priključek za odtok vode.
4. Popustite priključek za dovod vode.
5. Odvijte pritrdilne vijake s pohištvenimi deli, če obstajajo.
6. Demontirajte letev podnožja, če obstaja.
7. Stroj previdno izvlecite in povlecite tudi cev.

### 19.2 Zaščita stroja pred zamrznitvijo

Če stroj stoji v prostoru, kjer lahko pride do zmrzovanja, npr. v počitniški hiši, ga popolnoma izpraznite.

► Izpraznite stroj.

→ "Transport stroja", Stran 49



## 19.3 Transport stroja

Da preprečite poškodovanje stroja, ga pred transportom popolnoma izpraznite.

**Opomba:** Da ostanki vode ne prodrejo v krmilje stroja in povzročijo okvaro naprave, jo transportirajte izključno v pokončnem položaju.

1. Iz stroja odstranite vso posodo.
2. Nepritrjene dele fiksirajte.
3. Vklopite aparat. → *Stran 32*
4. Izberite program z najvišjo temperaturo.  
→ *"Programi", Stran 17*
5. Program zaženite. → *Stran 32*
6. Za praznjenje stroja po pribl. 4 minutah prekinite program.  
→ *"Prekinitev programa", Stran 33*
7. Izklopite aparat. → *Stran 33*
8. Zaprite vodovodno pipo.
9. Da iz stroja izpustite preostalo vodo, sprostite dovodno cev in pustite, da voda izteče.

## 19.4 Odstranitev starega aparata v odpad

Okolju prijazna odstranitev v odpad omogoča ponovno uporabo dragocenih surovin.

### OPOZORILO

#### **Nevarnost ogroženosti zdravja!**

Otroci se lahko zaprejo v aparat in s tem ogrozijo svoje življenje.

- ▶ Pri odsluženih aparatih izvlcite vtič omrežnega priključnega kabla, prerežite kabel in uničite ključavnico aparata, da se vrata aparata ne zaprejo več.
1. Izvlcite vtič iz omrežnega priključnega vodnika.
  2. Prerežite omreži priključni vodnik.

3. Aparat odstranite na okolju prijazen način.

Informacije o aktualnih možnostih odstranitve v odpad dobite pri strokovnem prodajalcu kot tudi na občinski ali mestni upravi.



Ta naprava je označena v skladu z evropsko smernico o odpadni električni in elektronski opremi (waste electrical and electronic equipment - WEEE). V okviru smernice sta določena prevzem in recikliranje starih naprav, ki veljata v celotni Evropski uniji.

## 20 Servisna služba

Za delovanje pomembne originalne nadomestne dele v skladu z ustrežno uredbo o ekološki zasnovi izdelkov lahko dobite na našem pooblaščenem servisu najmanj 10 let od dne, ko je stroj dan na trg znotraj evropskega gospodarskega prostora.

**Opomba:** Poseg storitvenega servisa za stranke je v okviru garancijskih pogojev proizvajalca brezplačen.

Podrobne informacije o garancijskem roku in pogojih v vaši državi dobite na našem pooblaščenem servisu, pri vašem trgovcu ali na naši spletni strani.

Ko pokličete pooblaščen servis, potrebujete številko izdelka (E-Nr.), proizvodno številko (FD) in števno številko (Z-Nr.) aparata.

Kontaktne podatke servisne službe najdete v priloženem seznamu servisov ali na naši spletni strani.

## **20.1 Številka izdelka (E-Nr.), proizvodna številka (FD) in števna številka (Z-Nr.)**

Številko izdelka (E-Nr.), proizvodno številko (FD) in števno številko (Z-Nr.) najdete na tipski tablici aparata.

Tipsko ploščico najdete na notranji strani vrat aparata.

Da boste svoje podatke o aparatu in telefonsko številko servisne službe hitro našli, si jih zapišite.

## **20.2 Jamstvo za AQUA-STOP**

Poleg jamstva za kupce, ki izhaja iz nakupne pogodbe in garancije proizvajalca nudimo garancijska nadomestila pod sledečimi pogoji.

- Če zaradi napake na našem sistemu Aqua-Stop pride do poplave, zasebnim uporabnikom nadomestimo škodo, ki jo je povzročila voda. Za zagotovitev zaščite pred vodo mora biti stroj priključen na električno omrežje.
- Jamstvo za obveznosti velja za celotno življenjsko dobo stroja.
- Pogoj za uveljavljanje garancijskega zahtevka je, da je aparat s sistemom Aqua-Stop strokovno postavljen in priključen v skladu z našimi navodili; pogoj vključuje tudi strokovno nameščen podaljšek Aqua-Stop (originalen pribor). Garancija ne velja za poškodovane dovodne cevi ali armature do priključka sistema Aqua-Stop na vodni pipi.
- Stroj s sistemom Aqua-Stop med obratovanjem ni treba nadzorovati oz. jih po koncu pomivanja zavarovati z zapiranjem vodne pipe. Vodno pipo morate zapreti le v primeru daljše odsotnosti iz stanovanja, npr. pri večtedenskem dopustu.

## 21 Tehnični podatki

Teža	Maks.: 45 kg
Napetost	220–240 V, 50 Hz ali 60 Hz
Priključna vrednost	2000–2400 W
Varovalka	10 - 16 A
Vodni tlak	<ul style="list-style-type: none"> <li>■ min. 50 kPa (0,5 bar)</li> <li>■ maks. 1000 kPa (10 bar)</li> </ul>
Količina dotoka	min. 10 l/min
Temperatura vode	Hladna voda. Topla voda maks.: 60 °C
Kapaciteta	10 standardnih pogrinjkov

Nadaljnje informacije glede vašega modela najdete na spletu pod <https://eprel.ec.europa.eu/qr/1462701><sup>1</sup>. Ta spletni naslov je povezava na uradno EU podatkovno zbirko proizvodov EPREL.

### 21.1 Informacije o brezplačni programski opremi in opremi Open Source

Ta izdelek vsebuje sestavne dele, katere so imetniki avtorskih pravic licencirali kot brezplačno programsko opremo ali programsko opremo Open Source.

Ustrezne informacije o licenci so shranjene na aparatu. Dostop do ustreznih informacij o licenci je možen tudi prek aplikacije Home Connect: »Profil -> Pravni napotki -> Informacije o licenci«.<sup>2</sup> Informacije o licenci lahko prenesete s spletne strani blagovne znamke. (Na spletni strani iščite svoj model aparata in druge dokumente.) Alternativno lahko ustrezne informacije pridobite prek [ossre-](mailto:ossrequest@bshg.com)

[quest@bshg.com](mailto:quest@bshg.com) ali BSH Hausgeräte GmbH, Carl-Wery-Str. 34, D-81739 München.

Na zahtevo vam bodo posredovali izvorno kodo.

Svojo zahtevo pošljite na [ossrequest@bshg.com](mailto:ossrequest@bshg.com) ali BSH Hausgeräte GmbH, Carl-Wery-Str. 34, D-81739 München.

Zadeva: „OSSREQUEST“

Zaračunani vam bodo stroški za obdelavo vaše zahteve. Ta ponudba velja tri leta od datuma nakupa oz. vsaj v časovnem obdobju, v katerem nudimo podporo in nadomestne dele za ustrezn aparat.

<sup>1</sup> Velja le za države evropske gospodarske skupnosti

<sup>2</sup> Odvisno od opreme aparata

## 22 Izjava o skladnosti

S tem podjetje BSH Hausgeräte GmbH izjavlja, da je aparat s funkcijo Home Connect skladen s temeljnimi zahtevami in ostalimi zadevnimi določili direktive 2014/53/EU.

Podrobno izjavo o skladnosti RED najdete na spletnem naslovu [www.bosch-home.com](http://www.bosch-home.com) na strani vašega aparata med dodatnimi dokumenti.



Pas 2,4 GHz (2400–2483,5 MHz):  
maks. 100 mW

Pas 5 GHz (5150–5350 MHz +  
5470–5725 MHz): maks. 150 mW

	BE	BG	CZ	DK	DE	EE	IE	EL	ES
	FR	HR	IT	CY	LI	LV	LT	LU	HU
	MT	NL	AT	PL	PT	RO	SI	SK	FI
	SE	NO	CH	TR	IS	UK (NI)			

WLAN 5 GHz (Wi-Fi): samo za uporabo v zaprtih prostorih.

AL	BA	MD	ME	MK	RS	UK	UA
----	----	----	----	----	----	----	----

WLAN 5 GHz (Wi-Fi): samo za uporabo v zaprtih prostorih.









## Thank you for buying a Bosch Home Appliance!

Register your new device on MyBosch now and profit directly from:

- **Expert tips & tricks for your appliance**
- **Warranty extension options**
- **Discounts for accessories & spare-parts**
- **Digital manual and all appliance data at hand**
- **Easy access to Bosch Home Appliances Service**

Free and easy registration – also on mobile phones:

**[www.bosch-home.com/welcome](http://www.bosch-home.com/welcome)**



## Looking for help? You'll find it here.

Expert advice for your Bosch home appliances, help with problems or a repair from Bosch experts.

Find out everything about the many ways Bosch can support you:

**[www.bosch-home.com/service](http://www.bosch-home.com/service)**

Contact data of all countries are listed in the attached service directory.

### **BSH Hausgeräte GmbH**

Carl-Wery-Straße 34  
81739 München, GERMANY  
[www.bosch-home.com](http://www.bosch-home.com)

A Bosch Company



**9001876318** (040310) 442 V5

sl