



BOSCH



Register your
new device on
MyBosch now and
get free benefits:
[bosch-home.com/
welcome](https://bosch-home.com/welcome)

Perilica za posuđe

SPS2IKW10E

[hr] Upute za upotrebu

Dodatne informacije potražite u Digitalnom korisničkom priručniku.



Sadržaj

1 Sigurnost	4	8 Oprema	20
1.1 Opće napomene	4	8.1 Gornja košara za posuđe.....	20
1.2 Namjenska uporaba.....	4	8.2 Polica za noževe	21
1.3 Ograničenje kruga korisnika	4	8.3 Etažeri.....	21
1.4 Sigurna instalacija	4	8.4 Donja košara za posuđe.....	22
1.5 Sigurno korištenje	6	8.5 Košara za pribor za jelo	22
1.6 Oštećen uređaj.....	8	9 Prije prve uporabe	22
1.7 Opasnosti za djecu	8	9.1 Prvo stavljanje u rad.....	22
2 Izbjegavanje materijalnih šteta	10	10 Uređaj za omekšavanje vode	23
2.1 Sigurna instalacija	10	10.1 Pregled postavki o tvrdoći vode.....	23
2.2 Sigurno korištenje	10	10.2 Podešavanje uređaja za omekšavanje vode	23
3 Zaštita okoliša i ušteda	11	10.3 Specijalna sol	24
3.1 Zbrinjavanje ambalaže u otpad	11	10.4 Isključivanje uređaja za omekšavanje vode	24
3.2 Ušteda energije	11	10.5 Regeneracija uređaja za omekšavanje vode	25
4 Postavljanje i priključivanje	11	11 Uređaj za sredstvo za ispiranje	25
4.1 Opseg isporuke.....	11	11.1 Sredstvo za ispiranje.....	25
4.2 Postavljanje i priključivanje uređaja.....	11	11.2 Namještanje količine sredstva za ispiranje i sjaj	26
4.3 Priključak za odvodnu vodu	12	11.3 Isključivanje uređaja za sredstvo za ispiranje	26
4.4 Priključak za vodu za piće	12	12 Sredstvo za pranje	27
4.5 Električni priključak	12	12.1 Prikladno sredstvo za pranje.....	27
5 Upoznavanje	13	12.2 Neprikladno sredstvo za pranje	28
5.1 Uređaj	13	12.3 Napomene o sredstvima za pranje	28
5.2 Upravljački elementi	15	12.4 Punjenje sredstva za pranje ..	28
6 Programi	18		
6.1 Napuci za institute za testiranje.....	19		
6.2 Favourite ☆.....	19		
7 Dodatne funkcije	20		

13 Posude	29	19 Transport, skladištenje i zbrinjavanje	47
13.1 Oštećenja stakla i posuđa.....	30	19.1 Demontaža uređaja	47
13.2 Slaganje posuđa	30	19.2 Osiguravanje uređaja protiv smrzavanja	48
13.3 Pospremanje posuđa	32	19.3 Transport uređaja	48
14 Osnovno rukovanje	32	19.4 Zbrinjavanje starih uređaja u otpad	48
14.1 Uključivanje uređaja	32	20 Servisna služba	49
14.2 Namještanje programa.....	32	20.1 Proizvodni broj (E-Nr.), tvornički broj (FD) i redni broj (Z-Nr.)	49
14.3 Namještanje dodatnih funkcija	32	20.2 Jamstvo za AQUA-STOP	49
14.4 Namještanje predizbora vremena.....	32	21 Tehnički podaci	50
14.5 Pokretanje programa.....	32	21.1 Informacije o besplatnom softveru i softveru otvore-nog koda	50
14.6 Aktiviranje blokade tipki	33	22 Izjava o sukladnosti	51
14.7 Deaktiviranje blokade tipki	33		
14.8 Zaustavljanje programa.....	33		
14.9 Prekid programa	33		
14.10 Isključivanje uređaja	33		
15 Osnovne postavke	34		
15.1 Pregled osnovnih postavki	34		
15.2 Promjena osnovnih postavki.....	35		
16 Home Connect	36		
16.1 Namještanje aplikacije Home Connect.....	36		
16.2 Namještanje aplikacije Home Connect.....	36		
16.3 Remote Start 	36		
16.4 Zaštita podataka.....	37		
17 Čišćenje i održavanje	37		
17.1 Čišćenje spremnika za ispiranje.....	37		
17.2 Sredstva za čišćenje	37		
17.3 Savjeti za njegu uređaja	37		
17.4 Njega stroja 	38		
17.5 Sustav sita	39		
17.6 Čišćenje prskalica	40		
18 Uklanjanje smetnji	41		
18.1 Čišćenje pumpe za otpadnu vodu.....	47		



1 Sigurnost

Pridržavajte se sljedećih sigurnosnih napomena.

1.1 Opće napomene

- Pažljivo pročitajte ove upute.
- Sačuvajte upute i informacije o proizvodu za kasniju uporabu ili za sljedećeg vlasnika.
- Uređaj ne priključujte ako je došlo do oštećenja pri transportu.

1.2 Namjenska uporaba

Uređaj upotrebljavajte samo:

- za pranje kuhinjskog posuđa
- u privatnom kućanstvu i u zatvorenim prostorima kućnog okruženja
- do visine od 4000 m iznad nadmorske visine.

1.3 Ograničenje kruga korisnika

Djeca starija od 8 godina i osobe sa smanjenim fizičkim, osjetilnim ili mentalnim sposobnostima ili nedostatkom iskustva i/ili znanja smiju se koristiti ovim uređajem samo pod nadzorom ili ako su upućene u sigurno rukovanje uređajem te razumiju opasnosti koje mogu nastati uslijed korištenja uređajem.

Djeca se ne smiju igrati uređajem.

Djeca ne smiju čistiti uređaj i obavljati korisničko održavanje uređaja osim ako su pod nadzorom.

Djecu mlađu od 8 godina držite na sigurnoj udaljenosti od uređaja i priključnog voda.

1.4 Sigurna instalacija

UPOZORENJE – Opasnost od ozljede!

Neispravnom instalacijom uređaja može doći do ozljeda.

- ▶ Prilikom postavljanja i priključivanja uređaja pridržavajte se uputa za uporabu i uputa za montažu.

⚠ UPOZORENJE – Opasnost od strujnog udara!

Nestručno postavljanje je opasno.

- ▶ Uređaj priključite i koristite samo prema podacima navedenim na označnoj pločici.
- ▶ Uvijek koristite isporučeni mrežni priključni vod novog uređaja.
- ▶ Uređaj priključite samo preko propisno instalirane utičnice s uzemljenjem na strujnu mrežu s izmjeničnom strujom.
- ▶ Sustav zaštitnih vodiča kućne električne instalacije mora biti propisno instaliran.
- ▶ Nikada ne uključujte uređaj pomoću vanjske sklopne naprave, npr. sata za vremensko uključivanje ili daljinskog upravljača.
- ▶ Kada je uređaj ugrađen, mrežni utikač mrežnog priključnog voda mora biti dostupan ili ako slobodan pristup nije moguć, u fiksno postavljenoj električnoj instalaciji potrebno je ugraditi rastavljač prema propisima za postavljanje.
- ▶ Pri postavljanju uređaja pazite na to da ne prignječite ili oštetite mrežni priključni vod.

Opasno je prekidati dovodno crijevo ili uranjanje Aquastop ventila u vodi.

- ▶ Nemojte uranjati plastično kućište u vodu. Plastično kućište na dovodnom crijevu sadrži električni ventil.
- ▶ Nikad nemojte prekidati dovodno crijevno. U crijevu za dotok se nalaze električni vodovi.

⚠ UPOZORENJE – Opasnost od požara!

Uporaba produžnog mrežnog priključnog voda i nedopuštenih adaptera predstavlja izvor opasnosti.

- ▶ Nemojte upotrebljavati produžne kabele ili višestruke utičnice.
- ▶ Upotrebljavajte samo adaptere i mrežne priključne vodove koje je odobrio proizvođač.
- ▶ Ako je mrežni priključni vod prekratak i duži mrežni priključni vod nije raspoloživ, obratite se električaru i zatražite da prilagodi kućne instalacije.

Kontakt između uređaja i instalacijskih vodova može dovesti do kvarova na instalacijskim vodovima, npr. vodovima za plin i električnim vodovima. Plin koji istječe iz korodiranog voda za plin može se zapaliti. Oštećeni električni vod može uzrokovati kratki spoj.

- ▶ Osigurajte najmanje 5 cm razmaka između uređaja i instalacijskih vodova.

⚠ UPOZORENJE – Opasnost od opekotina!

Neispravnom ugradnjom uređaja može doći do opekotina.

- ▶ Ako uređaj samostalno stoji, obratite pažnju na stražnja strana uređaja bude naslonjena na zid.

1.5 Sigurno korištenje

⚠ UPOZORENJE – Opasnost od ozbiljne opasnosti po zdravlje!

U slučaju nepridržavanja sigurnosnih napomena i uputa za uporabu na pakiranju proizvoda za pranje i proizvoda za ispiranje može doći do teških opasnosti od oštećenja zdravlja.

- ▶ Pridržavajte se sigurnosnih napomena i uputa za uporabu koji su navedeni na proizvodima za pranje i proizvodima za ispiranje.

⚠ UPOZORENJE – Opasnost od eksplozije!

Otapala u prostoru za pranje uređaja mogu izazvati eksploziju.

- ▶ Nikad nemojte dodavati otapala u prostor za pranje uređaja. Sredstva za pranje koja sadrže jako nagrizajuće, alkalne tvari ili jake kiseline u kombinaciji s aluminijskim dijelovima u prostoru za pranje uređaja mogu izazvati eksploziju.
- ▶ Nikad nemojte za održavanje stroja upotrebljavati sredstva za čišćenje koja sadrže jako nagrizajuće, alkalne tvari ili jake kiseline, posebice ona za obrtnički ili industrijski sektor, npr. za negu stroja, u kombinaciji s aluminijskim dijelovima (npr. filter za masnoću s nape ili aluminijske lonce).

⚠ UPOZORENJE – Opasnost od ozljede!

Otvorena vrata uređaja mogu dovesti do ozljeda.

- ▶ Kako biste izbjegli nesreće, npr uslijed spoticanja, vrata uređaja otvorite samo kako biste posložili ili izvadili posuđe.
 - ▶ Nemojte sjedati ili penjati se na otvorena vrata uređaja.
- Noževi i pribor s oštrim vrhovima mogu izazvati ozljede.
- ▶ Noževe i pribor s oštri rubovima pospremajte s oštrim dijelom okrenutim prema dolje u košari za pribor za jelo, na policu za noževe ili u ladicu za pribor za jelo.

⚠ UPOZORENJE – Opasnost od opekotina!

Vruća voda prilikom otvaranja vrata uređaja tijekom odvijanja programa može prskati iz uređaja.

- ▶ Tijekom programa oprezno otvarajte vrata uređaja.

⚠ UPOZORENJE – Opasnost od prevrtanja!

Prepunjene košare za posuđe mogu dovesti do prevrtanja uređaja.

- ▶ Nikad nemojte prepunjavati košare za posuđe samostalnog uređaja.

⚠ UPOZORENJE – Opasnost od strujnog udara!

Prodor vlage može prouzročiti strujni udar.

- ▶ Uređaj upotrebljavajte samo u zatvorenim prostorima.
- ▶ Uređaj nikada ne izlažite vrućini ili vlazi.
- ▶ Za čišćenje uređaja ne upotrebljavajte parni ili visokotlačni čistač.

Oštećena izolacija mrežnog priključnog voda predstavlja izvor opasnosti.

- ▶ Onemogućite kontakt mrežnog priključnog voda s izvorima topline ili vrućim dijelovima uređaja.
- ▶ Onemogućite kontakt mrežnog priključnog voda s oštrim vrhovima ili rubovima.
- ▶ Mrežni priključni vod nikada ne presavijajte te onemogućite svako prignječenje ili izmjene.

1.6 Oštećen uređaj

⚠ UPOZORENJE – Opasnost od strujnog udara!

Oštećeni uređaj ili oštećeni mrežni priključni vod predstavljaju izvor opasnosti.

- ▶ Oštećeni uređaj nikada nemojte puštati u rad.
- ▶ Nikada ne pokrećite uređaj s napuklom ili polomljenom površinom.
- ▶ Nikada ne povlačite za mrežni priključni vod kako biste isključili uređaj iz električne mreže. Uvijek izvucite mrežni utikač iz mrežnog priključnog voda.
- ▶ Ako je uređaj ili mrežni priključni vod oštećen, odmah izvucite mrežni utikač iz mrežnog priključnog voda ili isključite osigurač u ormariću s osiguračima i zatvorite slavinu za vodu.
- ▶ Nazovite servisnu službu. → *Stranica 49*

Nestručni popravci su opasni.

- ▶ Popravke na uređaju smije vršiti samo obučeno stručno osoblje.
- ▶ Za popravak uređaja smiju se upotrebljavati samo originalni rezervni dijelovi.
- ▶ Ako je mrežni priključni vod ili priključni vod ovog uređaja oštećen, valja ga zamijeniti posebnim mrežnim priključnim vodom ili priključnim vodom uređaja koji možete nabaviti od proizvođača ili njegove servisne službe.

1.7 Opasnosti za djecu

⚠ UPOZORENJE – Opasnost od gušenja!

Djeca mogu navući ambalažni materijal preko glave ili se njime zamotati te se na taj način ugušiti.

- ▶ Ambalažni materijal držite podalje od djece.
- ▶ Djeci nikada ne dopuštajte igranje s ambalažnim materijalom.

Djeca mogu udahnuti ili progutati sitne dijelove i na taj se način ugušiti.

- ▶ Sitne dijelove držite podalje od djece.
- ▶ Ne dopustite djeci igranje sa sitnim dijelovima.

Djeca se mogu u uređaju zaključati i ugušiti.

- ▶ Koristite zaštitu za djecu, ukoliko je raspoloživa.

- ▶ Nikada nemojte dopustiti djeci da se igraju s uređajem ili da ga koriste.

⚠ UPOZORENJE – Opasnost od zdravstveno štetnog djelovanja!

Djeca se mogu zatvoriti u uređaj i ugroziti svoje živote.

- ▶ Na starim uređajima izvucite mrežni utikač iz mrežnog priključnog voda te potom prerežite mrežni priključni vod i uništite bravu na vratima uređaja tako da se vrata uređaja više ne mogu zatvoriti.

⚠ UPOZORENJE – Opasnost od prignječenja!

Djeca mogu zapeti između vrata uređaja i vrata ormarića koji se nalazi ispod ako je uređaj ugrađen na visini.

- ▶ Pripazite na djecu prilikom otvaranja i zatvaranja vrata uređaja.

⚠ UPOZORENJE – Opasnost od kemijskih opekotina!

Sredstva za ispiranje i sredstva za pranje mogu dovesti do ozljeda usta, grla i očiju.

- ▶ Držite proizvode za ispiranje i proizvode za pranje podalje od dohvata djece.
- ▶ Držite djecu podalje od otvorenog uređaja. Voda u prostoru za pranje nije voda za piće. U njoj se još mogu nalaziti ostaci sredstva za pranje i sredstva za ispiranje.

⚠ UPOZORENJE – Opasnost od ozljede!

Djeca mogu svoje male prste gurnuti u otvore posude za tablete te ih uglaviti i ozlijediti.

- ▶ Držite djecu podalje od otvorenog uređaja.

2 Izbjegavanje materijalnih šteta

2.1 Sigurna instalacija

POZOR!

Neispravnom instalacijom uređaja može nastati šteta.

- ▶ Ukoliko se perilica posuđa ugrađuje ispod ili iznad drugih kućanskih uređaja, potrebno je slijediti informacije za ugradnju u kombinaciji za perilicu posuđa koje se nalaze u instalacijskom priručniku svakog kućanskog uređaja.
 - ▶ Ukoliko nema dostupnih informacija ili ako upute ne sadrže odgovarajuće napomene, morate se obratiti proizvođaču tih kućanskih uređaja kako bi bili sigurni da perilicu za pranje posuđa možete ugraditi iznad ili ispod drugih kućanskih uređaja.
 - ▶ Ako vam proizvođač ne ponudi nikakve informacije, perilicu posuđa nije moguće ugraditi iznad ili ispod drugih kućanskih uređaja.
 - ▶ Kako bi se osigurao siguran rad svih kućanskih uređaja, pridržavajte se instalacijskog priručnika perilice posuđa.
 - ▶ Perilicu posuđa nemojte ugrađivati ispod ploče za kuhanje.
 - ▶ Perilicu posuđa nemojte ugrađivati u blizini izvora topline, npr. grijača toplinskih akumulatora, pećnica ili drugih uređaja koji stvaraju toplinu.
- Kontakt između uređaja i cijevi za vodu može dovesti do korozije cijevi za vodu i cijevi za vodu mogu procuriti.
- ▶ Osigurajte najmanje 5 cm razmaka između uređaja i cijevi za vodu. Isporučene cijevi za priključak pitke vode i otpadne vode time nisu zahvaćene.

Izmijenjena ili oštećena crijeva za vodu mogu dovesti do materijalnih šteta ili oštećenja na uređaju.

- ▶ Crijeva za vodu nikada ne presavijajte te onemogućite svako prignječanje, izmjene ili presijecanje.
 - ▶ Upotrebljavajte isključivo isporučena crijeva za vodu ili originalna rezervna crijeva.
 - ▶ Nikada ponovno ne upotrebljavajte već korištena crijeva za vodu.
- Premali ili previsoki tlak vode može utjecati na rad uređaja.
- ▶ Provjerite iznosi li tlak vode na vodoopskrbnom sustavu minimalno 50 kPa (0,5 bara) i maksimalno 1000 kPa (10 bara).
 - ▶ Ako tlak vode prelazi navedenu maksimalnu vrijednost, treba postaviti redukcijski ventil između priključka pitke vode i kompleta crijeva uređaja.

2.2 Sigurno korištenje

POZOR!

Para koja izlazi iz uređaja može oštetiti ugradbeni namještaj.

- ▶ Ostavite da se uređaj malo ohladi nakon završetka programa prije nego ga otvorite.

Specijalna sol za perilice posuđa može oštetiti spremnik za ispiranje uslijed korozije.

- ▶ Kako bi se isprala specijalna sol koja je dospjela u spremnik za ispiranje, specijalnu sol neposredno prije početka programa dodajte u spremnik za specijalnu sol.

Sredstvo za pranje može oštetiti uređaj za omekšavanje vode.

- ▶ U spremnik uređaja za omekšavanje vode dodajte samo specijalnu sol za perilice posuđa.

Neprikladna sredstva za čišćenje mogu oštetiti uređaj.

- ▶ Ne koristite parni čistač.

- ▶ Kako ne biste ogreballi površinu uređaja, nemojte koristiti spužve s grubom površinom ili nagrizajuća sredstva za pranje.
- ▶ Kako biste izbjegli pojavu korozije, kod perilica posuđa s prednjom stranom od plemenitog čelika ne koristite spužvatu krpu ili ih prije prvog korištenja više puta temeljito operite.

3 Zaštita okoliša i ušteda

3.1 Zbrinjavanje ambalaže u otpad

Ambalažni materijali su ekološki neškodljivi i mogu se reciklirati.

- ▶ Pojedinačne sastavne dijelove zbrinite na otpad odvojene po vrstama.

3.2 Ušteda energije

Ako slijedite sljedeće upute, vaš će uređaj trošiti manje struje i vode.

Upotrebljavajte program Eco 50°.

- ✓ Program Eco 50° štedi energiju i ekološki je prihvatljiv.
→ "Programi", *Stranica 18*

4 Postavljanje i priključivanje

Za besprijekoran rad stručno priključite uređaj na struju i vodu. Pridržavajte se traženih kriterija i uputa za montažu.

4.1 Opseg isporuke

Nakon raspakiravanja provjerite sve dijelove imaju li oštećenja nastala u transportu te je li isporuka potpuna. U slučaju primjedbi, obratite se trgovcu kod kojeg ste kupili uređaj ili našoj servisnoj službi.

Napomena: Uređaj je u tvornici temeljito ispitano funkcionira li besprijekorno. Zbog toga u uređaju mogu biti vidljive mrlje od vode. Mrlje od vode nestaju nakon prvog pranja.

Opseg isporuke uključuje sljedeće:

- Perilica posuđa
- Upute za uporabu
- Upute za montažu
- Dodatni dokumenti s informacijama
- Montažni materijal
- Lijevak za usipanje soli
- Mrežni kabel
- Kratka uputa

4.2 Postavljanje i priključivanje uređaja

Svoj podgradni ili ugradbeni uređaj možete ugraditi u kuhinju između drvenih stijenki i plastičnih stijenki. Ako uređaj naknadno postavljate kao samostalni uređaj, morate ga osigurati od prevrtanja, npr. tako da ga pričvrstite vijcima na zid ili ugradnjom ispod radne ploče, koja je povezana sa susjednim elementima.

1. Pridržavajte se sigurnosnih napomena. → *Stranica 4*

2. Pridržavajte se napomena o električnom priključku.
3. Provjerite opseg isporuke i stanje uređaja.
4. Potrebne ugradbene mjere možete pronaći u uputama za montažu.
5. Aparat postavite u horizontalni položaj s pomoću nožica koje se mogu podešavati.
Obratite pozornost na stabilnost uređaja.
6. Instalirajte priključak za otpadnu vodu. → *Stranica 12*
7. Instalirajte priključak za vodu za piće. → *Stranica 12*
8. Priključite uređaj na strujnu mrežu.

4.3 Priključak za odvodnu vodu

Priključite uređaj na priključak za odvodnu vodu kako bi voda nastala tijekom postupka ispiranja mogla isteći.

Instalacija priključka za odvodnu vodu

1. Potrebne korake možete pronaći u isporučenim uputama za montažu.
2. Crijevo za otpadnu vodu priključite pomoću priloženih dijelova na odvodni cijevni nastavak sifona.
3. Pripazite da crijevo za otpadnu vodu nije savinuto, stisnuto ili zapleteno.
4. Provjerite da poklopac u priključku za otpadne vode ne sprječava istjecanje otpadne vode.

4.4 Priključak za vodu za piće

Zatvorite na uređaju priključak za vodu za piće.

Instalacija priključka za vodu za piće

Napomena

- Kada zamijenite uređaj, morate upotrijebiti novo dovodno crijevo za vodu.
1. Potrebne korake možete pronaći u isporučenim uputama za montažu.
 2. Uređaj priključite na priključak za vodu za piće uz pomoć isporučenih dijelova.
Obratite pažnju na Tehničke podatke.
 3. Pripazite da crijevo za vodu za piće nije savinuto, stisnuto ili zapleteno.

4.5 Električni priključak

Električno priključivanje uređaja

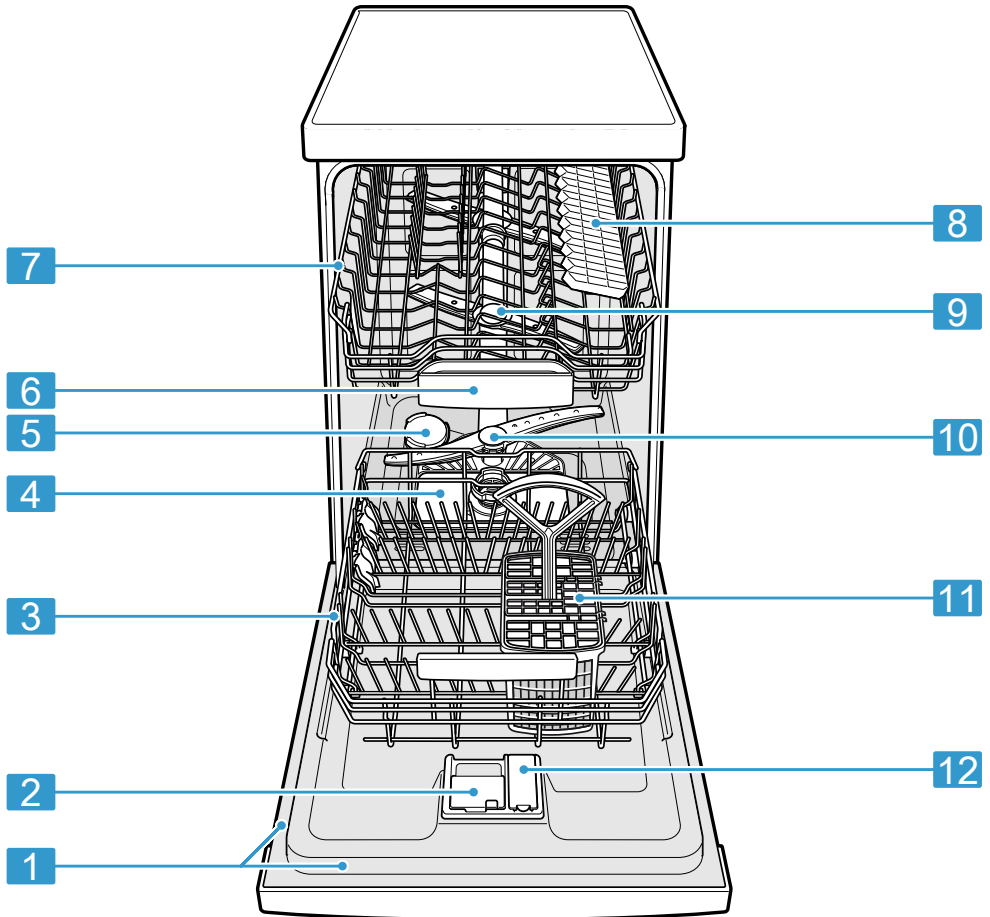
Napomene

- Pridržavajte se sigurnosnih napomena → *Stranica 4*.
 - Imajte na umu da sustav za zaštitu od vode funkcionira samo ako je uređaj povezan s električnom energijom.
1. Utikač uređaja za hlađenje utaknite u mrežni priključni vod na uređaju.
 2. Mrežni utikač mrežnog priključnog voda na uređaju utaknite u utičnicu u blizini uređaja.
Podaci za priključivanje uređaja nalaze se na natpisnoj pločici.
 3. Provjerite ima li mrežni utikač čvrst dosjed.

5 Upoznavanje

5.1 Uređaj

Ovdje ćete naći pregled sastavnih dijelova svog uređaja.



1 Tipska pločica

Tipska pločica s E-brojem i FD-brojem
→ *Stranica 49.*

Ti su vam podaci potrebni kada kontaktirate servisnu službu → *Stranica 49.*

¹ Ovisno o opremi uređaja

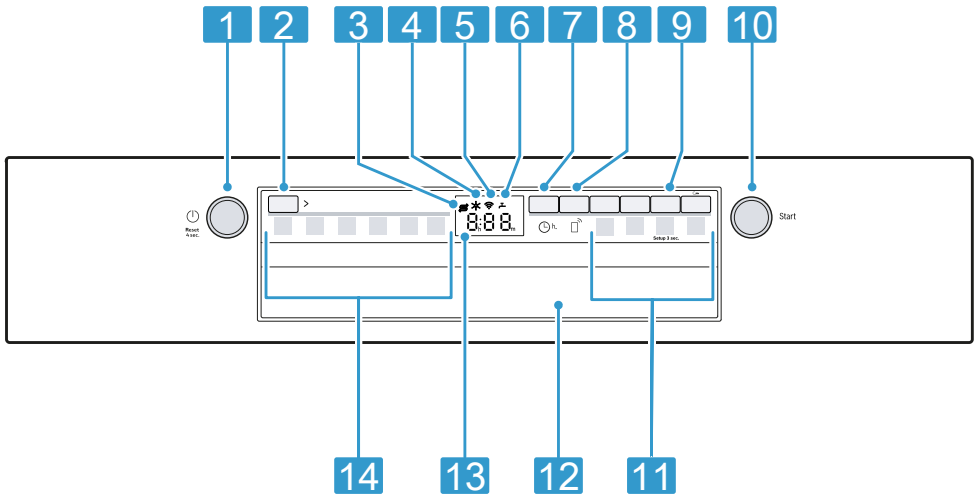
2	Pretinac za sredstvo za pranje	Pretinac za sredstvo za pranje napunite sredstvom za pranje. → " <i>Sredstvo za pranje</i> ", <i>Stranica 27</i>
3	Donja košara za posuđe	Donja košara za posuđe → <i>Stranica 22</i>
4	Sustav sita	Sustav sita → <i>Stranica 39</i>
5	Spremnik za specijalnu sol	U spremnik za specijalnu sol stavite specijalnu sol. → " <i>Uređaj za omekšavanje vode</i> ", <i>Stranica 23</i>
6	Prihvatna posuda za tablete	Tablete tijekom postupka ispiranja automatski ispadaju iz pretinca za sredstvo za pranje u posudu za prihvat tablete, u kojoj se mogu optimalno otopiti.
7	Gornja košara za posuđe	Gornja košara za posuđe → <i>Stranica 20</i>
8	Etažeri ¹	Etažeri → <i>Stranica 21</i>
9	Gornje prskalice	Gornje prskalice čiste posuđe u gornjoj košari za posuđe. Ako se posuđe ne čisti optimalno, očistite prskalice. → " <i>Čišćenje prskalice</i> ", <i>Stranica 40</i>
10	Donja prskalice	Donja prskalice čisti posuđe u donjoj košari za posuđe. Ako se posuđe ne čisti optimalno, očistite prskalice. → " <i>Čišćenje prskalice</i> ", <i>Stranica 40</i>
11	Košara za pribor za jelo	Košara za pribor za jelo → <i>Stranica 22</i>
12	Spremnik za sredstvo za ispiranje	U spremnik za sredstvo za ispiranje dodajte sredstvo za ispiranje. → " <i>Uređaj za sredstvo za ispiranje</i> ", <i>Stranica 25</i>

¹ Ovisno o opremi uređaja

5.2 Upravljački elementi

Putem upravljačke ploče namještate sve funkcije svog uređaja i dobivate informacije o radnom stanju.

Uz pomoć pojedinih tipki, možete provesti različite funkcije.



1	Tipka za uključivanje/isključivanje i tipka za poništavanje Reset 4 sec.	Uključite uređaj → <i>Stranica 32</i> Isključite uređaj → <i>Stranica 33</i> Prekinite programa → <i>Stranica 33</i>
2	Programska tipka	Programi → <i>Stranica 18</i>
3	Indikator za dodavanje specijalne soli	Uređaj za omekšavanje vode → <i>"Punjenje specijalne soli", Stranica 24</i>
4	Indikator za dodavanje sredstva za ispiranje	Uređaj za sredstvo za ispiranje → <i>"Ulijte sredstvo za ispiranje i sjaj", Stranica 25</i>
5	Prikaz WLAN-a	Home Connect → <i>Stranica 36</i>
6	Indikator za dotok vode	Indikator za dovod vode
7	Predizbor vremena	Namjestite predodabir vremena → <i>Stranica 32</i>
8	Remote Start	→ <i>"Remote Start ", Stranica 36</i>

¹ Ovisno o opremi uređaja



9	Tipka Setup 3 sec.	Ako tipku Setup 3 sec. držite pritisnutom oko 3 sekunde, otvorit ćete osnovne postavke. → "Promjena osnovnih postavki", Stranica 35
10	Tipka za pokretanje Start	Pokrenite program → Stranica 32
11	Programske tipke i dodatne funkcije	Programi → "Programi", Stranica 18 Dodatne funkcije → "Dodatne funkcije", Stranica 20
12	Ručka na vratima ¹	Otvorite vrata uređaja.
13	Zaslon	Na zaslonu vam se prikazuju informacije o preostalom vremenu rada ili osnovnim postavkama. Preko zaslona i tipki za namještanje možete mijenjati osnovne postavke. → "Promjena osnovnih postavki", Stranica 35
14	Programi	Programi

¹ Ovisno o opremi uređaja



Simboli na zaslonu ¹

Ovisno o opremi uređaja, na zaslonu će se prikazivati sljedeći simboli. Ovdje možete pronaći objašnjenja.

Simbol	Opis
	Ako na zaslonu svijetli simbol za održavanje stroja, provedite održavanje stroja. → "Njega stroja  ", Stranica 38
	Ako na zaslonu svijetli indikator za dodavanje sredstva za ispiranje i sjaj, ulijte sredstvo za ispiranje i sjaj. → "Ulijte sredstvo za ispiranje i sjaj", Stranica 25

Simbol	Opis
	Ako na zaslonu svijetli indikator za punjenje specijalne soli, specijalnu sol neposredno prije početka programa dodajte u spremnik za specijalnu sol. → "Punjenje specijalne soli", Stranica 24
	Ako je uređaj povezan s bežičnom WLAN kućnom mrežom, na zaslonu svijetli simbol. → "Home Connect", Stranica 36

¹ Ovisno o opremi uređaja

Simbol	Opis
	Ako ste aktivirali blokadu tipki, na zaslonu svijetli simbol. → " <i>Aktiviranje blokade tipki</i> ", <i>Stranica 33</i>
	Ako se pri dovodu ili odvodu vode javlja greška, na zaslonu svijetli ili treperi simbol. → " <i>Uklanjanje smetnji</i> ", <i>Stranica 41</i>

6 Programi




Ovdje možete pronaći pregled programa koje je moguće namjestiti. Ovisno o konfiguraciji uređaja, dostupni su različiti programi koje možete pronaći na upravljačkoj ploči svog uređaja.

Ovisno o odabranom programu, može se razlikovati i vrijeme rada. Vrijeme rada ovisi o temperaturi vode, količini posuđa, stupnju zaprljanja i odabranim dodatnim funkcijama

→ *Stranica 20*. Ako je isključen ure-

đaj za ispiranje ili ako nema sredstva za ispiranje i sjaj, mijenja se vrijeme rada.

Podatke o potrošnji možete pronaći u kratkim uputama. Podaci o potrošnji odnose se na normalno korištenje i vrijednost tvrdoće vode od 13 - 16 °dH. Različiti utjecajni čimbenici, kao npr. temperatura vode ili tlak u cijevima, mogu dovesti do odstupanja od tih vrijednosti.

Program	Korištenje	Tijek programa
 Intenzivno 70°	Posuđe: <ul style="list-style-type: none"> ▪ lonci, tave, neosjetljivo posuđe te pribor za jelo Stupanj zaprljanosti: <ul style="list-style-type: none"> ▪ jako slijepljeni zagorjeli, osušeni ostaci hrane koji sadrže škrob i bjelančevine 	Intenzivno: <ul style="list-style-type: none"> ▪ Predispiranje ▪ Čišćenje 70 °C ▪ Međuispiranje ▪ Ispiranje 69 °C ▪ Sušenje
Auto Auto 45-65°	Posuđe: <ul style="list-style-type: none"> ▪ mješovito posuđe i pribor za jelo Stupanj zaprljanosti: <ul style="list-style-type: none"> ▪ lagano osušeni ostaci jela uobičajeni za kućanstvo 	Senzorno optimizirano: <ul style="list-style-type: none"> ▪ Optimizira se ovisno o nečistoći vode za ispiranje pomoću senzorskog sustava.
Eco Eco 50°	Posuđe: <ul style="list-style-type: none"> ▪ mješovito posuđe i pribor za jelo Stupanj zaprljanosti: <ul style="list-style-type: none"> ▪ lagano osušeni ostaci jela uobičajeni za kućanstvo 	Štedljivi program: <ul style="list-style-type: none"> ▪ Predispiranje ▪ Čišćenje 50 °C ▪ Međuispiranje ▪ Ispiranje 63 °C ▪ Sušenje
 Express 65° - 1h	Posuđe: <ul style="list-style-type: none"> ▪ mješovito posuđe i pribor za jelo Stupanj zaprljanosti: <ul style="list-style-type: none"> ▪ lagano osušeni ostaci jela uobičajeni za kućanstvo 	Vremenski optimizirano: <ul style="list-style-type: none"> ▪ Čišćenje 65 °C ▪ Međuispiranje ▪ Ispiranje 69 °C ▪ Sušenje
 Njega stroja	Upotrebljavajte samo kad je uređaj ispražnjen.	Njega stroja 70 °C

Program	Korištenje	Tijek programa
☆ Favourite	- → "Favourite ☆", Stranica 19	-

Napomena: Usporedivo duže vrijeme rada u programu Eco 50° nastaje zbog dužeg vremena namakanja i sušenja. Time se omogućuju optimalne vrijednosti potrošnje.

- Da biste program poništili na tvornički namješteni program ispiranja, koristite aplikaciju Home Connect¹ ili vratite uređaj na tvorničke postavke.

6.1 Napuci za institute za testiranje

Instituti za testiranje dobivaju napomene za usporedne testove, npr. prema EN60436.

U ovom slučaju se radi o uvjetima za provođenje testova, ali ne zbog rezultata ili razine vrijednosti.

Upit putem e-pošte na:

dishwasher@test-appliances.com

Potreban je broj proizvoda (E-br.) i proizvodni broj (FD), koji se nalaze na tipskoj pločici na vratima uređaja.

6.2 Favourite ☆

Možete spremi kombinaciju programa i dodatne funkcije na tipki ☆.

Spremite program putem aplikacije Home Connect.

Tvornički je namješten program Predispiranje na toj tipki. Predispiranje je prikladno za sve vrste posuđa. Hladnim ispiranjem posuđe se čisti između faza.

Kod preuzetih programa i u stanju isporuke, naziv programa prikazuje se u aplikaciji. Na zaslonu se naizmjenično prikazuje "APP" i preostalo vrijeme.

Savjeti

- Putem aplikacije Home Connect možete preuzeti dodatne programe i spremi ih na tipku ☆.¹

¹ Ovisno o opremi uređaja

7 Dodatne funkcije

Ovdje možete pronaći pregled dodatnih funkcija koje je moguće namjestiti. Ovisno o konfiguraciji uređaja dostupne su različite dodatne funkcije koje možete pronaći na upravljačkoj ploči svog uređaja. Ovisno o programu, možete odabrati određene dodatne funkcije.

Simbol	Dodatna funkcija	Korištenje
(((⁺	Ekstra sušenje	<ul style="list-style-type: none"> ■ Za poboljšani rezultat sušenja povećava se temperatura ispiranja i produljuje faza sušenja. ■ Osobito prikladno za sušenje plastičnih dijelova. ■ Potrošnja energije malo se povećava i produljuje se vrijeme rada.
Speed Perfect	SpeedPerfect	<ul style="list-style-type: none"> ■ Vrijeme rada se ovisno o programu pranja skraćuje za 15 % do 75 %¹. ■ Dodatna se funkcija može aktivirati prije pokretanja programa i u svakom trenutku tijekom trajanja programa. ■ Povećavaju se potrošnja vode i energije.

¹ Ovisno o opremi uređaja

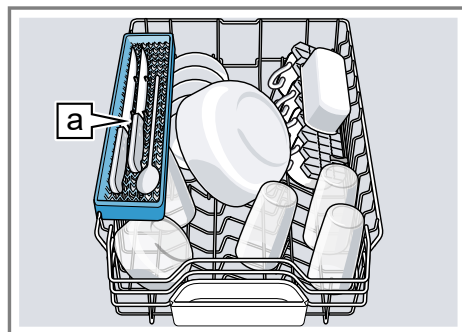
8 Oprema

Ovdje ćete dobiti pregled moguće opreme za svoj uređaj i njenu uporabu.

Oprema ovisi o odabranoj izvedbi uređaja.

8.1 Gornja košara za posuđe

Šalice, čaše i malo posuđe postavite na gornju košaru za posuđe.



Polica za noževe [a]¹

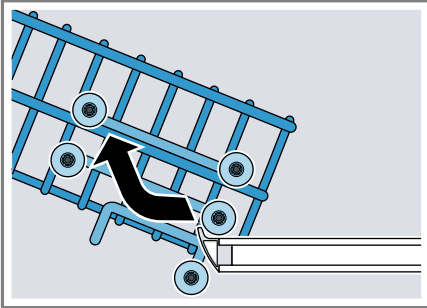
Kako biste napravili mjesta za veće posuđe, možete podesiti visinu gornje košare za posuđe.

¹ Ovisno o opremi uređaja

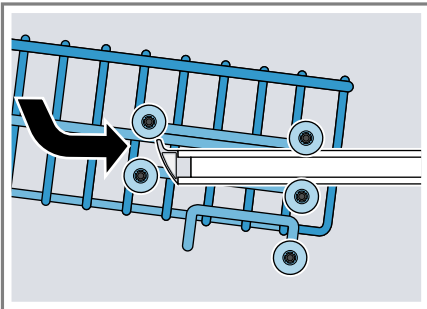
Namještanje gornje košare za posuđe s parovima valjaka

Kako biste u košarama za posuđe mogli oprati veće dijelove posuđa, namjestite razinu gornje košare za posuđe.

1. Izvucite gornju košaru za posuđe.
2. Izvadite košaru za posuđe.



3. Košaru za posuđe postavite na gornje (razina 3) ili donje (razina 1) valjke.

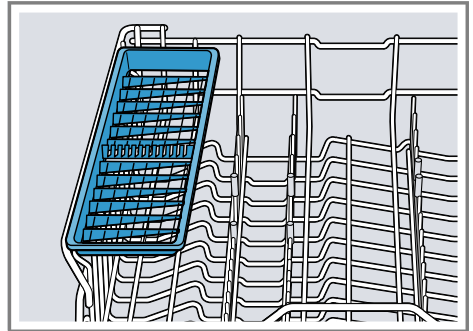


Uvjerite se da je gornji dio košare za posuđe s obje strane na jednakoj visini.

4. Gurnite košaru za posuđe unutra.

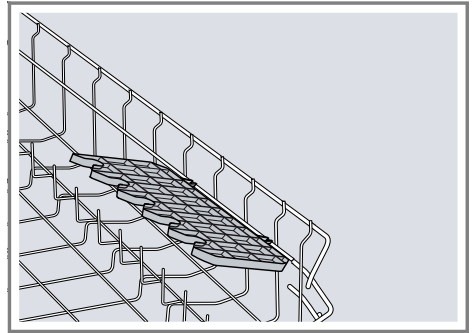
8.2 Polica za noževe

Upotrijebite полицu za noževe i dugačke dijelove pribora za jelo.



8.3 Etažeri

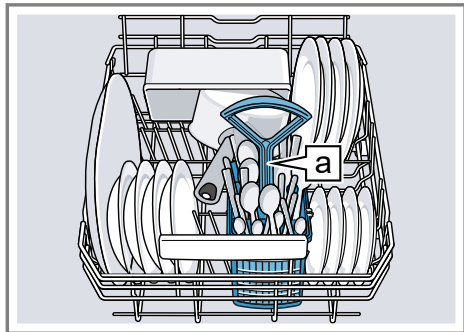
Etažer i prostor ispod njega možete koristiti za manje šalice i čaše i za veće komade pribora za jelo, npr. kuhače ili poslužni pribor.



Ako vam etažeri više nisu potrebni, možete ih preklopiti prema gore.

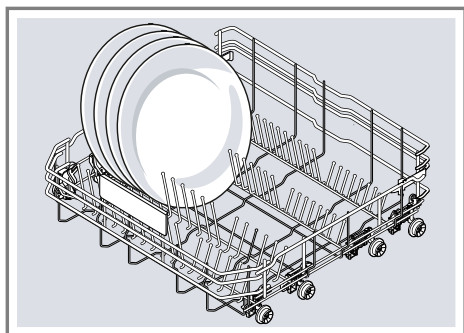
8.4 Donja košara za posuđe

Tanjure i lonce postavite na donju košaru za posuđe.



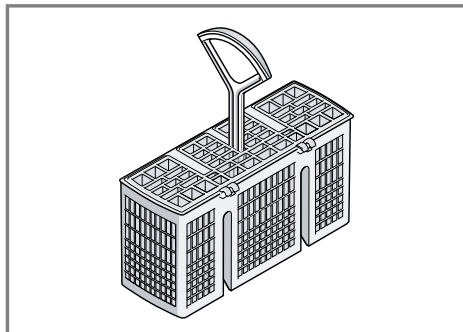
Košara za pribor za jelo [a]¹

U skladu s prikazom na slici, velike tanjure promjera 31 cm postavite u donju košaru za posuđe.



8.5 Košara za pribor za jelo

Pribor za jelo uvijek stavljajte nerazvrstan i s oštricama prema dolje u košaru za pribor za jelo.



9 Prije prve uporabe

9.1 Prvo stavljanje u rad

Prilikom prvog stavljanja u rad ili nakon poništavanja na tvorničke postavke potrebno je namjestiti postavke.

Savjet: Povežite uređaj s mobilnim krajnjim uređajem. Putem aplikacije Home Connect možete jednostavno namjestiti sve postavke.

Zahtjev: Uređaj mora biti stručno postavljen i priključen. → *Stranica 11*

1. Dopunite specijalnu sol. → *Stranica 24*
2. Ulijte sredstvo za ispiranje i sjaj. → *Stranica 25*
3. Uključite uređaj. → *Stranica 32*
4. Podesite uređaj za omekšavanje vode. → *Stranica 23*
5. Namjestite količinu sredstva za ispiranje i sjaj. → *Stranica 26*
6. Dodajte sredstvo za pranje → *Stranica 27.*

¹ Ovisno o opremi uređaja

7. Pokrenite program s najvišom temperaturom pranja bez posuđa.
Preporučujemo da zbog mogućih mrlja od vode i drugih ostataka uređaj prije prve upotrebe pokrenete bez posuđa.

Savjet: Ove postavke i ostale osnovne postavke → *Stranica 34* možete promijeniti u bilo kojem trenutku.

10 Uređaj za omekšavanje vode

Tvrda voda koja sadrži kamenac ostavlja ostatke kamenca na posudu i spremniku za pranje, a može i začepiti dijelove uređaja. Kako biste zadržali dobre rezultate pranje, tvrdoću vode možete smanjiti uz pomoć uređaja za omekšavanje vode i specijalne soli. Kako biste izbjegli oštećivanje uređaja, treba biti smanjena tvrdoća vode iznad stupnja tvrdoće od 7 °dH.

10.1 Pregled postavki o tvrdoći vode

Ovdje možete pronaći pregled stupnjeva tvrdoće vode koje je moguće namjestiti.

Stupanj tvrdoće vode možete saznati u lokalnoj vodoopskrbnoj tvrtki ili odrediti uz pomoć testera za tvrdoću vode.

Stupanj tvrdoće vode °dH	Tvrdoća	mmol/l	Namještena vrijednost
0 - 6	meka	0 - 1,1	H00
7 - 8	meka	1,2 - 1,4	H01
9 - 10	srednji	1,5 - 1,8	H02
11 - 12	srednji	1,9 - 2,1	H03
13 - 16	srednji	2,2 - 2,9	H04
17 - 21	tvrda	3,0 - 3,7	H05
22 - 30	tvrda	3,8 - 5,4	H06
31 - 50	tvrda	5,5 - 8,9	H07

Napomena: Podesite uređaj na utvrđenu tvrdoću vode.


→ *"Podešavanje uređaja za omekšavanje vode", Stranica 23*

Ako se radi o tvrdoći vode od 0 - 6 °dH, ne trebate dodavati specijalnu sol za perilice posuđa i možete isključiti uređaj za omekšavanje vode.

→ *"Isključivanje uređaja za omekšavanje vode", Stranica 24*

10.2 Podešavanje uređaja za omekšavanje vode

Podesite uređaj na tvrdoću vode.

1. Utvrdite tvrdoću vode i odgovarajuću vrijednost.
→ *"Pregled postavki o tvrdoći vode", Stranica 23*
2. Pritisnite .
3. Kako biste otvorili osnovne postavke, pritišćite **Setup** 3 sec. 3 sekunde.

hr Uređaj za omekšavanje vode

- ✓ Na zaslону se prikazuje Hxx.
- ✓ Na zaslону se prikazuje **set**.
- 4. Pritišćite Start toliko često dok se ne namjesti odgovarajući stupanj tvrdoće vode.
Tvornički je namještena vrijednost H04.
- 5. Držite pritisnutom tipku Setup 3 sec. 3 sekunde kako biste spremili postavke.

10.3 Specijalna sol

Uz pomoć specijalne soli možete smanjiti tvrdoću vode.

Punjenje specijalne soli

Ako svijetli indikator za punjenje specijalne soli, specijalnu sol neposredno prije početka programa dodajte u spremnik za specijalnu sol. Potrošnja specijalne soli ovisi o stupnju tvrdoće vode. Što je viši stupanj tvrdoće vode, to je veća potrošnja specijalne soli.

POZOR!

Sredstvo za pranje može oštetiti uređaj za omekšavanje vode.

- ▶ U spremnik uređaja za omekšavanje vode dodajte samo specijalnu sol za perilice posuđa.

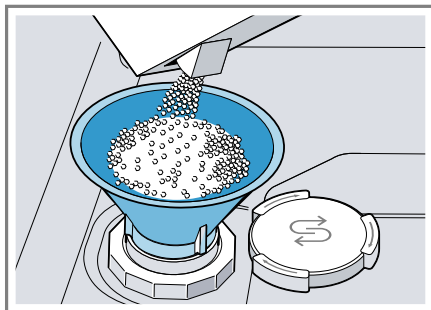
Specijalna sol za perilice posuđa može oštetiti spremnik za ispiranje uslijed korozije.

- ▶ Kako bi se isprala specijalna sol koja je dospjela u spremnik za ispiranje, specijalnu sol neposredno prije početka programa dodajte u spremnik za specijalnu sol.

1. Odvrite i skinite poklopac sa spremnika za specijalnu sol.
2. Prilikom prvog puštanja u rad: napunite spremnik do kraja vodom.

3. **Napomena:** Upotrebljavajte samo specijalnu sol za perilice posuđa. Nemojte upotrebljavati tablete soli. Nemojte upotrebljavati kuhinjsku sol.

Napunite specijalnu sol u spremnik.



Napunite spremnik do kraja specijalnom soli. Voda će se potisnuti iz spremnika i isteći.

4. Postavite i pritegnite poklopac na spremnik.


10.4 Isključivanje uređaja za omekšavanje vode

Ako vas indikator punjenja specijalne soli ometa, npr. ako koristite kombinirano sredstvo za pranje s komponentama soli, možete isključiti indikator punjenja specijalne soli.

Napomena

Kako biste izbjegli oštećivanje uređaja, uređaj za omekšavanje vode isključujte samo u sljedećim slučajevima:

- Stupanj tvrdoće vode iznosi maksimalno 21 °dH i koristite kombinirano sredstvo za pranje s komponentama soli. Kombinirano sredstvo za pranje s komponentama soli prema uputama proizvođača možete koristiti uglavnom do stupnja tvrdoće vode od 21 °dH bez dodavanja specijalne soli.

- Stupanj tvrdoće vode iznosi 0 - 6 °dH. Ne trebate dodavati specijalnu sol.
1. Pritisnite .
 2. Kako biste otvorili osnovne postavke, pritisćite Setup 3 sec. 3 sekunde.
 - ✓ Na zaslonu se prikazuje Hxx.
 - ✓ Na zaslonu se prikazuje **set**.
 3. Pritisćite Start toliko često dok se na zaslonu ne prikaže H00.
 4. Držite pritisnutom tipku Setup 3 sec. 3 sekunde kako biste spremili postavke.
 - ✓ Na taj se način uređaj za umekšavanje vode isključuje i deaktivira se indikator punjenja soli.

10.5 Regeneracija uređaja za omekšavanje vode

Radi očuvanja besprijekornog funkcioniranja uređaja za omekšavanje vode, uređaj u redovitim razmacima provodi regeneraciju uređaja za omekšavanje vode.

Regeneracija uređaja za omekšavanje vode se u svim programima provodi prije kraja glavnog ciklusa pranja. Povećava se vrijeme rada i vrijednosti potrošnje, npr. vode i struje.

Pregled vrijednosti potrošnje pri regeneraciji uređaja za omekšavanje vode

Ovdje možete pronaći pregled maksimalnog dodatnog vremena rada i vrijednosti potrošnje pri regeneraciji uređaja za omekšavanje vode.

Regeneracija uređaja za omekšavanje vode nakon x ciklusa pranja	6
Dodatno vrijeme rada u minutama	6
Dodatna potrošnja vode u litrama	5

Dodatna potrošnja struje u kWh 0,05

Navedene vrijednosti potrošnje predstavljaju vrijednosti laboratorijskog mjerenja prema trenutno važećem standardu i određene su na temelju programa Eco 50°, kao i prema tvornički podešenoj vrijednosti stupnja tvrdoće vode 13 - 16 °dH.

11 Uređaj za sredstvo za ispiranje

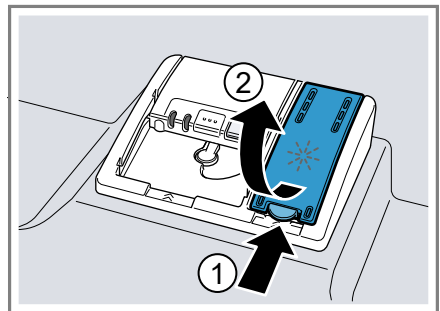
11.1 Sredstvo za ispiranje

Upotrebljavajte sredstvo za ispiranje za optimalne rezultate sušenja. Koristite samo sredstvo za ispiranje za perilice posuđa koje se koriste u kućanstvu.

Ulijte sredstvo za ispiranje i sjaj

Ako svijetli indikator za dodavanje sredstva za ispiranje i sjaj, ulijte sredstvo za ispiranje i sjaj. Koristite samo sredstvo za ispiranje za perilice posuđa koje se koriste u kućanstvu.

1. Pritisnite jezičak na poklopcu spremnika za sredstvo za ispiranje i sjaj ① i podignite ga ②.



2. Ulijte sredstvo za ispiranje i sjaj do oznake maks.



3. Ako ulijete previše sredstva za ispiranje i sjaj, uklonite ga iz spremnika za ispiranje.

Prekomjerna količina sredstva za ispiranje i sjaj može dovesti do prekomjernog stvaranja pjene prilikom postupka ispiranja.

4. Zatvorite poklopac spremnika za sredstvo za ispiranje i sjaj.
- ✓ Poklopac se čujno uglavljuje.

11.2 Namještanje količine sredstva za ispiranje i sjaj

Ako na posuđu ostaju prugice ili mrlje od vode, promijenite količinu sredstva za ispiranje i sjaj.

1. Pritisnite \downarrow .
 2. Kako biste otvorili osnovne postavke, pritisnite Setup 3 sec. 3 sekunde.
- ✓ Na zaslonu se prikazuje Hxx.
 - ✓ Na zaslonu se prikazuje **set**.
3. Pritisnite Setup 3 sec. toliko često dok se na zaslonu ne prikaže tvornički postavljena vrijednost r:04.
 4. Pritisnite Start toliko često dok se ne namjesti odgovarajuća količina sredstva za ispiranje.

- Uz niži stupanj tijekom postupka pranja dodaje se manje sredstva za ispiranje i sjaj te se smanjuju tragovi na posuđu.
 - Uz viši stupanj tijekom postupka pranja dodaje se više sredstva za ispiranje i sjaj te se smanjuju mrlje od vode i stvara bolji rezultat sušenja.
5. Držite pritisnutom tipku Setup 3 sec. 3 sekunde kako biste spremili postavke.

11.3 Isključivanje uređaja za sredstvo za ispiranje

Ako vas ometa indikator za dodavanje sredstva za ispiranje, npr. ako koristite kombinirano sredstvo za pranje s komponentama sredstva za ispiranje, možete isključiti uređaj za sredstvo za ispiranje.

Savjet: Funkcija sredstva za ispiranje i sjaj ograničena je u kombiniranim sredstvima za pranje. Najbolje rezultate ćete uglavnom postići ako budete koristili sredstvo za ispiranje i sjaj.

1. Pritisnite \downarrow .
 2. Kako biste otvorili osnovne postavke, pritisnite Setup 3 sec. 3 sekunde.
- ✓ Na zaslonu se prikazuje Hxx.
 - ✓ Na zaslonu se prikazuje **set**.
3. Pritisnite Setup 3 sec. toliko često dok se na zaslonu ne prikaže tvornički postavljena vrijednost r:04.
 4. Pritisnite Start toliko često dok se na zaslonu ne prikaže r00.
 5. Držite pritisnutom tipku Setup 3 sec. 3 sekunde kako biste spremili postavke.
- ✓ Uređaj za sredstvo za ispiranje je isključen i deaktiviran je indikator za punjenje sredstva za ispiranje i sjaj.

12 Sredstvo za pranje

12.1 Prikladno sredstvo za pranje

Upotrebljavajte samo ono sredstvo za pranje koje je prikladno za vašu perilicu posuđa. Prikladna su samostalno sredstva za pranje te kombinirana sredstva za pranje.

Kako bi se postigli optimalni rezultati pranja i sušenja, upotrebljavajte samostalno sredstvo za pranje te koristite specijalnu sol → *Stranica 24* i sredstvo za ispiranje i sjaj → *Stranica 25*.

Moderna, učinkovita sredstva za pranje koriste pretežito niskoalkalnu recepturu s enzimima. Enzimi razgrađuju škrob i otapaju bjelančevine. Za uklanjanje obojenih mrlja, npr. čaj, kečap, uglavnom se upotrebljavaju izbjeljivači na bazi kisika.

Napomena: Pridržavajte se uputa proizvođača dotičnog sredstva za pranje.

Savjet: Više informacija o prikladnim sredstvima za pranje možete saznati na mreži na našoj internetskoj stranici ili se raspitati kod naše servisne službe → *Stranica 49*.

Tablete

Tablete su prikladne za sve zadatke pranja i ne moraju se dozirati. Ako se koriste skraćeni programi, tablete se ponekad neće u potpunosti otopiti i mogu ostati ostaci sredstva za pranje. To može negativno djelovati na učinak pranja.

Praškasto sredstvo za pranje

Praškasta sredstva za pranje preporučuju se za skraćene programe. Doziranje se može prilagoditi stupnju zaprljanja posuđa.

Tekuće sredstvo za pranje

Tekuća sredstva za pranje djeluju brže i preporučuju se za skraćene programe bez pretpranja.

Može se dogoditi da doliveno tekuće sredstvo za pranje isteče unatoč tome što je pretinac za sredstvo za pranje bio zatvoren. To nije nedostatak i ne smanjuje se učinak pranja ako uzmete u obzir sljedeće:

- Odaberite samo programe bez pretpranja.
- Nemojte podešavati predizbor vremena za početak programa.

Doziranje se može prilagoditi stupnju zaprljanja posuđa.

Samostalno sredstvo za pranje

Samostalna sredstva za pranje su proizvodi koji osim sredstva za pranje ne sadrže nikakve dodatne komponente, npr. praškasto ili tekuće sredstvo za pranje.

Ako se koristi praškasto i tekuće sredstvo za pranje, doziranje je moguće individualno podesiti u skladu sa stupnjem zaprljanja posuđa.

Kako biste dobili bolje rezultate pranja i sušenja te izbjegli oštećivanje posuđa, koristite dodatno i specijalnu sol → *Stranica 24* te sredstvo za ispiranje i sjaj → *Stranica 25*.

Kombinirana sredstva za pranje

Pored tradicionalnih samostalnih sredstava za čišćenje nudi se niz proizvoda s dodatnim funkcijama. Ovi proizvodi sadrže pored sredstva za čišćenje često također i sredstva za ispiranje i sjaj te zamjensku sol (3in1), a ovisno o kombinaciji (4in1, 5in1, itd.) još i dodatne komponente, kao npr. zaštitu stakla ili sjajilo za plemeniti čelik.

Kombinirana sredstva za pranje prema navodima proizvođača funkcioniraju u pravilu samo do stupnja tvrdoće vode od 21 °dH. Iznad stupnja

tvrdooe od 21 °dH trebate dodavati specijalnu sol te sredstvo za ispiranje i sjaj. Za najbolje rezultate pranja i sušenja preporuuemo da od stupnja tvrdooe vode od 14 °dH koristite specijalnu sol te sredstvo za ispiranje i sjaj. Ako koristite kombinirano sredstvo za pranje, program pranja automatski ee se prilagoditi kako biste dobili najbolje rezultate pranja i sušenja.

12.2 Neprikladno sredstvo za pranje

Nemojte upotrebljavati sredstva za pranje koja mogu uzrokovati ošteeenje posuda ili naštetiti zdravlju.

Sredstvo za pranje ruku

Sredstvo za pranje ruku moe dovesti do poveanog stvaranja pjene i ošteti uređaj.

Sredstva za pranje koja sadrže klor

Ostatci klora na posudu mogu ugroziti zdravlje.

12.3 Napomene o sredstvima za pranje

Pripazite na napomene o sredstvima za pranje tijekom svakodnevnog korištenja.

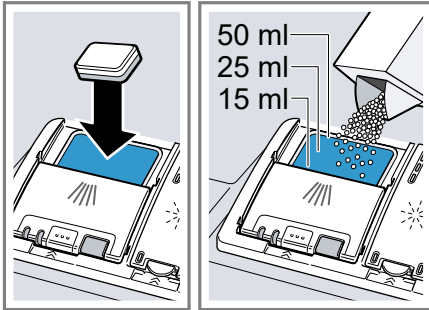
- Sredstva za oišćenje sa oznakom „bio” ili „eko” (zbog zaštite okoliša) koriste u pravilu manje količine aktivnih tvari ili u potpunosti eliminiraju određene sastojke. Oišćenje s takvim proizvodima moe ponekad imati ograničen učinak.
- Namjestite uređaj za sredstvo za ispiranje i sjaj te uređaj za omekšavanje vode na samostalno ili kombinirano sredstvo za pranje.

- Kombinirana sredstva za pranja s komponentama soli prema uputama proizvođača moete koristiti samo do određenog stupnja tvrdooe vode, uglavnom 21 °dH, bez dodavanja specijalne soli. Za najbolje rezultate pranja i sušenja preporuuemo da od stupnja tvrdooe vode od 14 °dH koristite specijalnu sol.
- Kako bi se izbjeglo lijepljenje, sredstava za pranje sa zaštitnim omotačem topivim u vodi držite samo suhim rukama te ih stavite samo u posve suh pretinac za sredstvo za pranje.
- Čak i ako svijetle indikatori za dodavanje sredstva za ispiranje i sjaj te specijalne soli, programi za pranje odvijaju se bez poteškoća ako se koristi kombinirano sredstvo za pranje.
- Funkcija sredstva za ispiranje i sjaj ograničena je u kombiniranim sredstvima za pranje. Najbolje rezultate ee te uglavnom postići ako budete koristili sredstvo za ispiranje i sjaj.
- Upotrebljavajte tablete sa specijalnim učinkom sušenja.

12.4 Punjenje sredstva za pranje

1. Pritisnite kvaku za zaključavanje kako biste otvorili pretinac za sredstvo za pranje.

2. Sredstvo za pranje napunite u suhi pretinac za sredstvo za pranje.

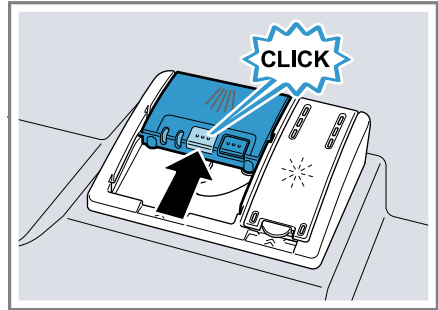


Ako koristite tablete, dovoljna je jedna tableta. Tablete umetnite poprečno.

Ako upotrebljavate praškasto ili tekuće sredstvo za pranje, obratite pozornost na proizvođačeve napomene za doziranje i na napomene u odjeljku za doziranje na pretincu za sredstvo za pranje.

Pri normalnoj zaprljanosti dovoljno je 20 ml – 25 ml sredstva za pranje. Kod manje zaprljanog posuđa obično je dovoljna nešto manja količina sredstva za pranje nego što je navedeno.

3. Zatvorite poklopac pretinca za sredstvo za pranje.



- ✓ Poklopac se čujno uglavljuje.
- ✓ Pretinac za sredstvo za pranje se, ovisno o programu, otvara automatski u najpovoljnijem trenutku tijekom programa. Praškasto ili tekuće sredstvo za pranje raspodjeljuje se u spremniku za pranje i otapaju. Tablete ispadaju u spremnik za tablete i postepeno se otapaju. Nemojte stavljati nikakve predmete u spremnik za tablete kako bi se tableta mogla ravnomjerno otopiti.

Savjet: Ako upotrebljavate praškasto sredstvo za pranje i odaberete program s predispiranjem, možete dodatno staviti malo sredstva za čišćenje na unutarnja vrata uređaja.

13 Posude

Perite samo posude koje je prikladno za perilicu posuđa.

Napomena: Ukrasi na staklu, dijelovi od aluminijske ili srebrne mogu biti skloni promjeni boje i izbljedjeti prilikom pranja. Osjetljivi dijelovi od stakla nakon nekoliko postupaka pranja mogu se zamutiti.

13.1 Oštećenja stakla i posuđa

Perite samo čaše i porculan koje je proizvođač označio kao prikladno za perilicu posuđa. Izbjegavajte oštećivanje stakla i posuđa.

Uzrok	Preporuka
<p>Slijedeće posuđe nije prikladno za perilice posuđa:</p> <ul style="list-style-type: none"> ▪ Pribor za jelo i dijelovi posuđa izrađeni od drva ▪ Ukrasne čaše, umjetničko i antikno posuđe ▪ Plastični dijelovi koji nisu otporni na visoke temperature ▪ Posuđe od bakra i cinka ▪ Posuđe onečišćeno pepelom, voskom, mazivom i bojom ▪ Jako mali dijelovi posuđa 	<p>Perite samo posuđe koje je proizvođač označio kao prikladno za perilicu posuđa.</p>
<p>Kemijski sastav sredstva za pranje uzrokuje oštećenja.</p>	<p>Upotrebjavajte sredstvo za pranje koje je proizvođač označio kao sredstvo koje šteti posuđe.</p>

Uzrok	Preporuka
<p>Sredstva za čišćenje koja sadrže jako nagrizajuće, alkalne tvari ili jake kiseline, posebice ona za obrtnički ili industrijski sektor, u kombinaciji s aluminijem nisu prikladna za perilicu posuđa.</p>	<p>Ako upotrebljavate sredstva za čišćenje koja sadrže jako nagrizajuće, alkalne tvari ili jake kiseline, posebice ona za obrtnički ili industrijski sektor, npr. za njegov stroja, u prostor za pranje perilice posuđa ne stavljajte aluminijske dijelove</p>
<p>Temperatura vode programa je previsoka.</p>	<p>Odaberite program s nižim temperaturama. Pravodobno izvadite iz uređaja staklo i pribor za jelo nakon kraja programa.</p>

13.2 Slaganje posuđa

Pospremite posuđe na ispravan način kako biste optimizirali rezultat pranja te izbjegli oštećivanje posuđa i uređaja.

Napomena

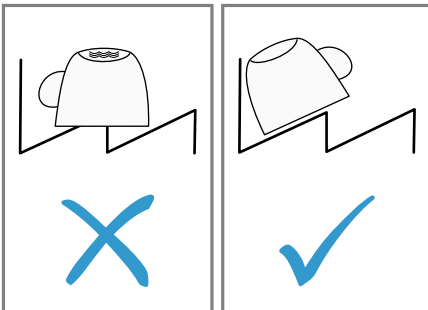
Napunite košaru za posuđe tako da dijelovi posuđa ne strše i ne ometaju zatvaranje vrata. Dijelovi posuđa koji strši mogu uzrokovati otvaranje vrata uređaja tijekom ciklusa programa te

uzrokovati izlazak pare i vode u području vrata. To može oštetiti ugradbeni namještaj.



Savjeti

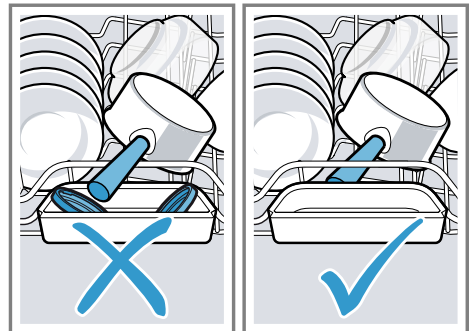
- Ako koristite uređaj, uštedjet ćete električnu energiju i vodu u usporedbi s ručnim pranjem.
- Na našoj internetskoj stranici možete pronaći primjere kako učinkovito možete složiti posuđe u svoj uređaj.
- Kako biste uštedjeli električnu energiju i vodu, napunite uređaj do navedenog broja kompleta pribora i posuđa (standardno punjenje posuđem i priborom).
→ "Tehnički podaci", Stranica 50
- Kako biste dobili bolje rezultate pranja i sušenja, dijelove s ispupčenjima i udubljenjima posložite ukoso, kako bi voda mogla otjecati.



1. Uklonite veće ostatke hrane s posuđa.

Da biste uštedjeli resurse, nemojte unaprijed ispirati suđe pod mlazom tekuće vode.

2. Posložite posuđe i pritom obratite pozornost na sljedeće:
 - Jako zaprljano posuđe, npr. lonce, postavite na donju košaru za posuđe. Zbog jačeg mlaza za raspršivanje dobit ćete tako bolji ishod pranja posuđa.
 - Kako biste izbjegli oštećivanje posuđa, posložite posuđe tako da bude sigurno i da se ne može prevrnuti.
 - Kako biste izbjegli ozljede, posložite pribor za jelo s oštricama i oštrim dijelovima okrenutima prema dolje.
 - Postavite posude s otvorom prema dolje, kako se u njima ne bi nakupila voda.
 - Nemojte blokirati prskalice, osigurajte da se one mogu okretati.
 - Nemojte stavljati male dijelove u posudu za tablete i nemojte je blokirati posuđem kako se ne bi blokirao poklopac spremnika za sredstvo za pranje.



13.3 Pospremanje posuđa

UPOZORENJE

Opasnost od ozljede!

Vruće posuđe može uzrokovati opekline na koži. Vruće posuđe osjetljivo je na udarce, može se slomiti i dovesti do ozljeda.

▶ Nakon kraja programa ostavite posuđe da se malo ohladi i tek ga onda pospremite.

1. Kako biste spriječili padanje kapljica vode na posuđe, posuđe pospremajte prvo ono s dna, a zatim s vrha.
2. Provjerite jesu li onečišćeni spremnik sredstva za pranje i dodatni pribor te ih po potrebi počistite.
→ "Čišćenje i održavanje", Stranica 37

14 Osnovno rukovanje

14.1 Uključivanje uređaja

- ▶ Pritisnite ☺.
- Unaprijed je namješten program Eco 50°.
- Program Eco 50° poseban je ekološki program, savršeno prikladan za normalno zaprljano posuđe. Glede potrošnje energije i vode, predstavlja najučinkovitiji program za tu vrstu posuđa i ispunjava odredbe EU Direktive o zahtjevima za ekološki dizajn.
- Ako uređaj ne koristite 10 minuta, uređaj će se isključiti automatski.

14.2 Namještanje programa

Kako biste postupak pranja prilagodili stupnju zaprljanja posuđa, namjestite odgovarajući program.

Zahtjev: Vrata uređaja su zatvorena.

- ▶ Pritišćite programsku tipku toliko često dok se ne namjesti odgovarajući program.
- ✓ Program je namješten i LED treperi.
- ✓ Preostalo vrijeme trajanja programa prikazuje se na zaslonu.

14.3 Namještanje dodatnih funkcija

Kako biste proširili odabrani program pranja, možete namjestiti dodatne funkcije.

Napomena: Dodatne funkcije koje je moguće aktivirati ovise o odabranom programu.

- ▶ Pritisnite tipku odgovarajuće dodatne funkcije.
→ "Dodatne funkcije", Stranica 20
- ✓ Dodatna je funkcija namještena i treperi tipka dodatne funkcije.

14.4 Namještanje predizbora vremena

Početak programa možete namjestiti do 24 sata kasnije.

1. Pritisnite ☺.
- ✓ Na zaslonu se prikazuje "h:01".
2. Uz pomoć tipke ☹ namjestite željeni početak programa.
3. Pritisnite Start.
- ✓ Aktiviran je predizbor vremena.

Savjet: Predizbor vremena možete deaktivirati tako da pritišćete ☺ toliko često dok se na zaslonu ne prikaže "h:00".

14.5 Pokretanje programa



- ▶ Pritisnite Start.
- ✓ Program je završen kada se na zaslonu prikazuje "0h:00m".

Napomene

- Ako tijekom pranja želite naknadno dodati posude, nemojte koristiti prihvatnu posudu za tablete kao dršku za gornju ladicu za posuđe. Mogli biste dotaknuti djelomično otopljenu tabletu.
- Program koji se odvija možete promijeniti samo tako da ga prekinete. → "Prekid programa", *Stranica 33*
- Radi uštede energije, uređaj se može isključiti 1 minutu nakon završetka programa. Ako otvorite vrata uređaja odmah nakon završetka programa, uređaj se isključuje nakon 4 sekunde.

14.6 Aktiviranje blokade tipki

Blokada tipki sprečava da se uređajem tijekom rada neželjeno ili neispravno rukuje.


- ▶ Pritišćite  oko 3 sekunde.
- ✓ Blokada tipki će aktivirana i automatski se deaktivira nakon kraja programa.
- ✓ Kada se uređaj upotrijebi, na zaslonu treperi .
- ✓ U slučaju pada mreže aktivira se blokada tipki.

14.7 Deaktiviranje blokade tipki

- ▶ Pritišćite  oko 3 sekunde.

14.8 Zaustavljanje programa

Napomena: Ako otvorite vrata uređaja dok je uređaj zagrijan, vrata uređaja prvo nagnite nekoliko minuta i tek onda ih zatvorite. Tako ćete spriječiti da se u uređaju stvori pretlak i da se vrata uređaja naglo otvore.

1. Pritisnite .
- ✓ Program će se spremi i uređaj će se isključiti.


2. Za nastavak programa pritisnite .


14.9 Prekid programa

Kako biste prijevremeno prekinuli ili promijenili pokrenuti program, trebete prekinuti trenutačni program.

- ▶ Pritišćite **Reset 4 sec.** oko 4 sekunde.
- ✓ Svi indikatori svijetle.
- ✓ Čim se indikatori isključe, na zaslonu se prikazuje "0h:01m" i preostala se voda ispumpava.
- ✓ Program će se prekinuti i nakon oko 1 minute završiti.

14.10 Isključivanje uređaja

1. Obratite pažnju na napomene o sigurnom korištenju → *Stranica 10.*
2. Pritisnite .

Savjet: Ako tijekom postupka pranja pritisnete , prekinut će se aktivirani program. Kada uključite uređaj, program će se automatski nastaviti.

15 Osnovne postavke

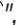


Možete namjestiti osnovne postavke uređaja prema svojim potrebama.

15.1 Pregled osnovnih postavki

Osnovne postavke ovise o opremi vašeg uređaja.

Osnovna postavka	Tekst zaslona	Odabir	Opis
Tvrdoća vode	H04 ¹	H00 - H07	Uređaj za omekšavanje vode namjestite na tvrdoću vode. → "Podešavanje uređaja za omekšavanje vode", <i>Stranica 23</i> Stupanj H00 isključuje uređaj za omekšavanje vode.
Dodavanje sredstva za ispiranje	r04 ¹	r00 – r06	Namjestite količinu sredstva za ispiranje i sjaj. Putem stupnja r00 isključite uređaj za sredstvo za ispiranje.
Intenzivno sušenje	d00 ¹	d00 - d01	Pri ispiranju uređaj povećava temperaturu kako bi se dobio bolji učinak sušenja. Trajanje programa se pri tome može neznatno povećati. Napomena: Nije prikladno za osjetljive dijelove posuđa. Uključite "d01" ili isključite "d00" funkciju Intenzivno sušenje.
Wi-Fi	Cn0	Cn0 - Cn1	Uključite ili isključite vezu s bežičnom mrežom. Stupanj "Cn0" isključuje vezu s bežičnom mrežom. Ova osnovna postavka dostupna je tek nakon što povežete uređaj s aplikacijom Home Connect. → "Home Connect", <i>Stranica 36</i>


¹ Tvornička postavka (može se razlikovati ovisno o tipu uređaja)

Osnovna postavka	Tekst zaslona	Odabir	Opis
Remote Start	rc1	rc0 - rc2	<p>Aktivirajte ili deaktivirajte → "Remote Start ", <i>Stranica 36</i>.</p> <p>Moguće su sljedeće postavke:</p> <ul style="list-style-type: none"> ■ Ako je namještena postavka "rc0", funkcija je trajno deaktivirana. ■ Ako je namještena postavka "rc1", funkcija se može odabrati s pomoću tipke . → "Aktiviranje Remote Start ", <i>Stranica 36</i> ■ Ako je namještena postavka "rc2", funkcija je trajno aktivirana. <p>Ova osnovna postavka dostupna je tek nakon što povežete uređaj s aplikacijom Home Connect. → "Home Connect ", <i>Stranica 36</i></p>
Tvorničko podešavanje	rE	Pokretanje s Start YES Potvrdite tipkom Start	<p>Vratite izmijenjene postavke na tvorničke postavke. Potrebno je namjestiti postavke za prvo puštanje u pogon.</p>

¹ Tvornička postavka (može se razlikovati ovisno o tipu uređaja)

15.2 Promjena osnovnih postavki

Savjet: Povežite uređaj s mobilnim krajnjim uređajem. Putem aplikacije Home Connect možete jednostavno namjestiti sve postavke.
→ "Home Connect ", *Stranica 36*

1. Pritisnite .
 2. Kako biste otvorili osnovne postavke, pritisćite Setup 3 sec. 3 sekunde.
- ✓ Na zaslonu se prikazuje Hxx.
 - ✓ Na zaslonu se prikazuje **set**.

3. Pritisćite Setup 3 sec. toliko često dok se na zaslonu ne prikaže željena vrijednost.
4. Pritisćite Start dok se na zaslonu ne prikaže odgovarajuća vrijednost.
Možete izmijeniti više postavki.
5. Držite pritisnutom tipku Setup 3 sec. 3 sekunde kako biste spremili postavke.

16 Home Connect

Ovaj uređaj ima mogućnost mrežnog povezivanja. Povežite svoj uređaj s mobilnim uređajem kako biste preko aplikacije Home Connect mogli rukovati funkcijama.

Usluge Home Connect nisu dostupne u svim zemljama. Dostupnost funkcije Home Connect ovisi o dostupnosti usluga Home Connect u vašoj zemlji. Informacije o tome naći ćete na:

www.home-connect.com.

Za korištenje funkcijom Home Connect najprije uspostavite vezu s WLAN kućnom mrežom (Wi-Fi¹) i s aplikacijom Home Connect.

Aplikacija Home Connect pritom vas vodi kroz čitavi postupak prijave. Slijedite upute navedene u aplikaciji Home Connect kako biste namjestili postavke.

Savjet: Pridržavajte se i napomena u aplikaciji Home Connect.

Napomena: Pridržavajte se sigurnosnih napomena u ovim uputama za uporabu i provjerite primjenjuju li se i kada uređajem rukujete putem aplikacije Home Connect.

→ "Sigurnost", *Stranica 4*

16.1 Namještanje aplikacije Home Connect

1. Instalirajte aplikaciju Home Connect na mobilnom krajnjem uređaju.
2. Pokrenite aplikaciju Home Connect i namjestite pristup za Home Connect.

Aplikacija Home Connect vas pritom vodi kroz čitavi postupak prijave.

16.2 Namještanje aplikacije Home Connect

Zahtjevi

- Aplikacija Home Connect je postavljena na mobilnom krajnjem uređaju.
 - Uređaj na mjestu postavljanja ima pristup kućnoj WLAN mreži (Wi-Fi).
 - Vrata uređaja su zatvorena.
1. Otvorite aplikaciju Home Connect i skenirajte sljedeći QR kod.



2. Slijedite upute u aplikaciji Home Connect.

16.3 Remote Start

Preko aplikacije Home Connect možete pokrenuti uređaj uz pomoć svog mobilnog uređaja.


Savjet: Ako u osnovnim postavkama → *Stranica 35* funkcije namjestite "rc2", funkcija je trajno aktivirana i možete u svakom trenutku pokrenuti uređaj mobilnim krajnjim uređajem.

Aktiviranje Remote Start


Ako ste u osnovnim postavkama funkcije namjestili "rc1", aktivirajte funkciju na uređaju.

¹ Wi-Fi je zaštićena marka organizacije Wi-Fi Alliance.

Zahtjevi

- Uređaj je povezan s vašom kućnom WLAN mrežom.
 - Uređaj je povezan s aplikacijom Home Connect.
 - U osnovnim postavkama → *Stranica 35* funkcije namješteno je "rc1".
 - Odabran je program.
 - ▶ Pritisnite .
- Ako otvorite vrata uređaja, funkcija se automatski deaktivira.

✓ Tipka  svijetli.

Savjet: Da biste deaktivirali funkciju, pritisnite .

16.4 Zaštita podataka

Obratite pozornost na napomene o zaštiti podataka.

Pri prvom povezivanju uređaja s mrežom spojenom na internet, uređaj prenosi sljedeće kategorije podataka na poslužitelj Home Connect (prva registracija):

- Jedinstveni identifikator uređaja (sastoji se od ključeva uređaja kao i MAC adrese ugrađenog Wi-Fi komunikacijskog modula).
- Sigurnosni certifikat Wi-Fi komunikacijskog modula (za informacijsko-tehničku zaštitu veze).
- Aktualnu verziju softvera i hardvera vašeg kućanskog uređaja.
- Status eventualnog prethodnog vraćanja na tvorničke postavke.

Ova prva registracija priprema je za korištenje funkcijama Home Connect i potrebna je tek u trenutku kada se prvi put poželite koristiti funkcijom Home Connect.

Napomena: Vodite računa da se funkcije Home Connect mogu upotrebljavati samo u kombinaciji s aplikacijom Home Connect. Informacije o zaštiti podataka možete pozvati u aplikaciji Home Connect.

17 Čišćenje i održavanje

Kako bi vam uređaj dugo ostao funkcionalan, pažljivo ga čistite i održavajte.

17.1 Čišćenje spremnika za ispiranje**UPOZORENJE****Opasnost od zdravstveno štetnog djelovanja!**

Ako budete upotrebljavali sredstva za pranje koja sadrže klor, može doći do opasnosti od oštećenja zdravlja.

- ▶ Nikad nemojte upotrebljavati sredstvo za pranje koje sadrži klor.

1. Vlažnom krpom uklonite velike naslage iz unutarnjeg prostora.
2. Napunite sredstvo za čišćenje u pretinac za sredstvo za pranje.
3. Odaberite program s najvišom temperaturom.
4. Pokrenite program bez posuđa.
→ *Stranica 32*

17.2 Sredstva za čišćenje

Upotrebljavajte samo prikladna sredstva za čišćenje uređaja.

→ "*Sigurno korištenje*", *Stranica 10*

17.3 Savjeti za njegu uređaja

Obratite pažnju na savjete za njegu uređaja kako biste trajno održali funkcije vašeg uređaja.

Mjera	Prednost
Redovito brišite razmak vrata, prednju stranu perilice posuđa i upravljačku ploču vlažnom kr-	Dijelovi uređaja ostat će čisti i higijenski ispravni.

Mjera	Prednost
pom i s malo deterdženta za pranje.	

Mjera	Prednost
U slučaju duljeg prestanka rada vrata ostavite pri-tvorena.	Time će se spriječiti stvaranje neugodnih mirisa.

17.4 Njega stroja

Naslage, npr. ostaci hrane i kamenac, mogu dovesti do kvarova na vašem uređaju. Kako biste izbjegli poteškoće i smanjili stvaranje neugodnog mirisa, uređaj čistite u redovitim razmacima.

Njega stroja zajedno sa sredstvima za njegu i čišćenje stroja prikladan je program za njegu vašeg uređaja.

Savjet: Naša ispitana i odobrena sredstva za njegu i čišćenje stroja za perilice posuđa možete naći na internetskoj stranici <https://www.bosch-home.com/store> ili zatražiti od službe za korisnike.

Njega stroja je program koji u jednom postupku pranja uklanja različite naslage. Čišćenje se izvodi u dvije faze:

Faza	Uklanjanje	Sredstvo za pranje	Postavljanje
1	Masnoća i kamenac	Tekuće sredstvo za njegu stroja ili praškasto sredstvo za uklanjanje kamenca.	Unutrašnjost uređaja, npr. ovješena boca u košari za pribor za jelo ili prašak u unutrašnjosti.
2	Ostaci jela i naslage	Sredstvo za čišćenje stroja	Pretinac za sredstvo za pranje

Za optimalno čišćenje program odvojeno dozira sredstvo za čišćenje u odgovarajućoj fazi čišćenja. Za to je potrebno ispravno postaviti sredstvo za čišćenje.


Ako na upravljačkoj ploči svijetli indikator za Njega stroja ili se to preporuča na zaslonu, provedite funkciju Njega stroja bez posuđa. Nakon što se provede Njega stroja, isključuje se indikator. Ako uređaj nema funkciju podsjetnika, preporučujemo provođenje programa Njega stroja svakih 2 mjeseca.

Provedite program Njega stroja

Napomene

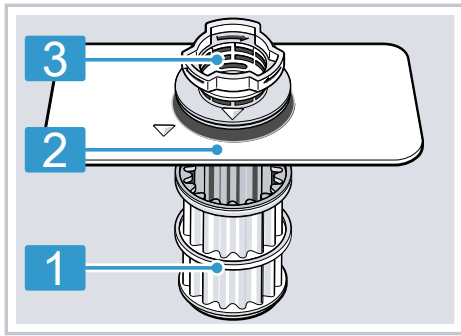
- Provedite program Njega stroja, bez posuđa u perilici posuđa.

- Koristite samo posebno sredstvo za njegu i čišćenje stroja prikladno za perilicu posuđa.
 - Pripazite da se u prostoru za ispiranje uređaja ne nalaze aluminijski dijelovi, npr. filtar za masnoću nape ili aluminijski lonci.
 - Ako se Njega stroja ne provede nakon 3 ispiranja, automatski se isključuje indikator za Njega stroja.
 - Da biste postigli optimalan učinak čišćenja, pazite na ispravno postavljanje sredstva za čišćenje.
 - Obratite pozornost na sigurnosne napomene i upute za uporabu na pakiranju sredstva za njegu i čišćenje stroja.
- Vlažnom krpom uklonite velike naslage iz unutarnjeg prostora.

2. Očistite sita.
 3. Stavite sredstvo za njegu stroja u unutrašnjost uređaja.
Koristite samo posebno sredstvo za njegu stroja prikladno za perilicu posuđa.
 4. Napunite sredstvo za čišćenje stroja u komoru za sredstvo za čišćenje dok komora ne bude potpuno napunjena.
Nemojte dodavati sredstvo za čišćenje stroja u unutrašnjost uređaja.
 5. Pritisnite .
 6. Pritisnite Start.
- ✓ Provođi se Njega stroja.
 - ✓ Kad se program završi, isključuje se indikator za Njega stroja.

17.5 Sustav sita

Sustav sita filtrira veća onečišćenja iz kružnog toka ispiranja.



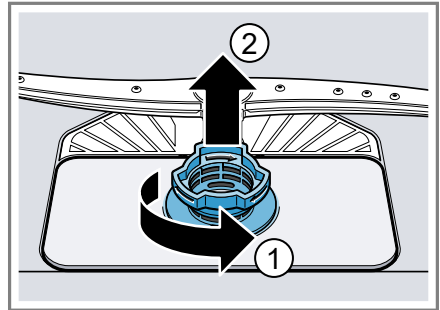
- | | |
|---|-------------------------|
| 1 | mikrosita |
| 2 | sita s malim otvorima |
| 3 | sita s velikim otvorima |

Čišćenje sita

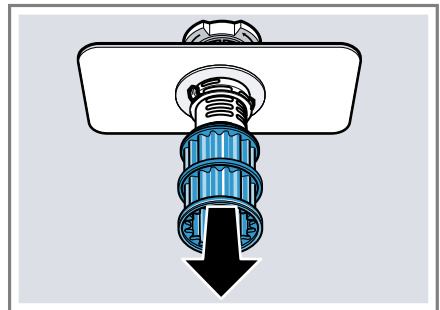
Nečistoća iz vode za ispiranje može povremeno začepiti sita.

1. Nakon svakog pranja provjerite ima li na sitima ostataka hrane.

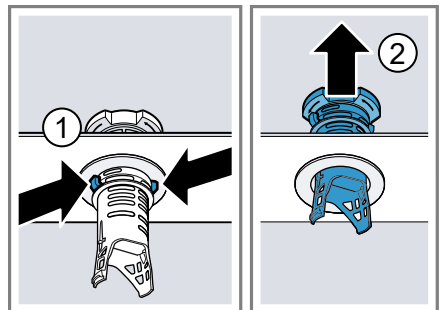
2. Okrećite sito s velikim otvorima u smjeru obrnutom od kazaljke na satu ① i izvadite sustav sita ②.
- Pripazite na to da u posudu pumpe ne upadnu nikakva strana tijela.



3. Izvucite mikrosito prema dolje.



4. Istovremeno stisnite jezičke za zaključavanje ① i izvucite sito s velikim otvorima prema dolje ②.



5. Očistite elemente sita pod mlazom tekuće vode.

hr Čišćenje i održavanje

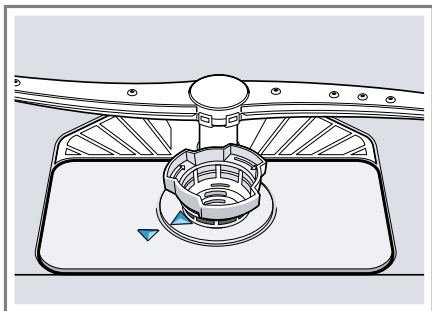
Temeljito operite rub za hvatanje nečistoća između sita s velikim otvorima i sita s malim otvorima.

6. Ponovno sastavite sustav sita.

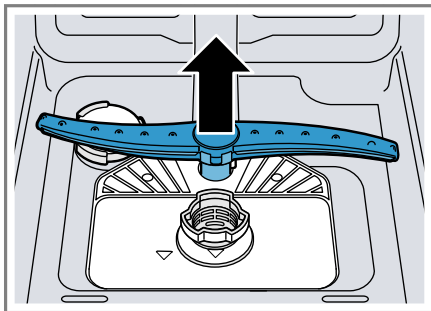
Pripazite da se uglave jezičci na situ s velikim otvorima.

7. Stavite sustav sita u uređaj i okrenite sito s velikim otvorima u smjeru kazaljke na satu.

- Pripazite da oznake strelice stoje jedna nasuprot druge.



2. Donju prskalicu skinite prema gore.



3. Pod mlazom tekuće vode provjerite ima li zaprljanja u izlaznim mlaznicama prskalice i po potrebi ih uklonite.

4. Umetnite donju prskalicu.

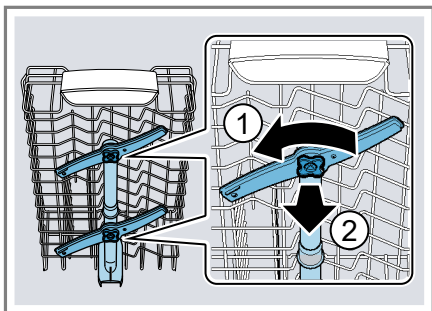
- ✓ Prskalica se čujno uglavljuje.

5. Postavite i pritegnite gornju prskalicu.

17.6 Čišćenje prskalica

Kamenac i nečistoća iz sapunice mogu blokirati sapnice i ležajeve prskalice. Redovito čistite prskalice.

1. Odvijte gornju prskalicu ① i skinite je prema dolje ②.



18 Uklanjanje smetnji

Manje smetnje na svom uređaju možete samostalno ukloniti. Iskoristite informacije za uklanjanje smetnji prije nego što se obratite servisnoj službi. Tako ćete izbjeći nepotrebne troškove.



Savjet: Više informacija i objašnjenja za uklanjanje smetnji možete pronaći na internetu skeniranjem QR koda u sadržaju i na našoj web-stranici www.bosch-home.com.

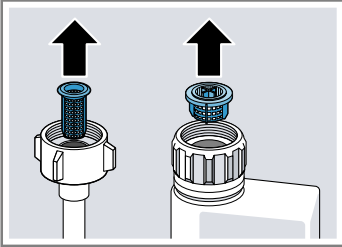
UPOZORENJE

Opasnost od strujnog udara!

Nestručni popravci su opasni.

- ▶ Popravke na uređaju smije vršiti samo obučeno stručno osoblje.
- ▶ Za popravak uređaja smiju se upotrebljavati samo originalni rezervni dijelovi.
- ▶ Ako je mrežni priključni vod ovog uređaja oštećen, valja ga zamijeniti posebnim priključnim vodom kojeg možete nabaviti od proizvođača ili njegove servisne službe.

Kvar	Uzrok i rješavanje problema
Indikator „Provjera do-voda vode” treperi	Došlo je do tehničke pogreške. <ol style="list-style-type: none"> 1. Pritisnite . 2. Isključite mrežni utikač ili isključite osigurač uređaja. 3. Pričekajte barem 2 minute. 4. Mrežni utikač na uređaju utaknite u utičnicu ili uključite osigurač. 5. Uključite uređaj. 6. Ako se problem ponovno javi: <ul style="list-style-type: none"> – Pritisnite . – Zatvorite slavinu za vodu. – Izvucite mrežni utikač. – Kontaktirajte servisnu službu → <i>Stranica 49</i> i na-vedite broj pogreške.
E:30-00 svijetli naiz-mjениčno.	Aktiviran je sustav zaštite od vode. <ol style="list-style-type: none"> 1. Zatvorite slavinu za vodu. 2. Nazovite servisnu službu → <i>Stranica 49</i>.
E:31-00 svijetli naiz-mjениčno.	Aktiviran je sustav zaštite od vode. <ol style="list-style-type: none"> 1. Zatvorite slavinu za vodu. 2. Nazovite servisnu službu → <i>Stranica 49</i>.
E:32-00 svijetli naiz-mjениčno ili svijetli in-dikator za dovod vo-de.	Dovodno crijevo je savijeno. <ul style="list-style-type: none"> ▶ Izravnajte dovodno crijevo za vodu. <hr/> Zatvorena je slavina za vodu. <ul style="list-style-type: none"> ▶ Otvorite slavinu za vodu. <hr/> Slavina za vodu je zaglavljena ili puna kamenca.

Kvar	Uzrok i rješavanje problema
E:32-00 svijetli naizmjenično ili svijetli indikator za dovod vode.	<p>▶ Otvorite slavinu za vodu. Količina protoka vode pri otvorenom dovodu vode treba iznositi najmanje 10 l/min.</p>
	<p>Sita u priključku vode dovodnog crijeva ili crijeva AquaStop začepljena su.</p>
	<ol style="list-style-type: none">1. Isključite uređaj.2. Izvucite mrežni utikač.3. Zatvorite slavinu za vodu.4. Odvijte priključak za vodu.5. Izvadite sito u dovodnom crijevu za vodu
	
	<ol style="list-style-type: none">6. Očistite sito.7. Vratite sito u dovodno crijevo za vodu.8. Pritegnite priključak za vodu.9. Provjerite ima li propuštanja na priključku za vodu.10. Uspostavite opskrbu električnom energijom.11. Uključite uređaj.
E:34-00 svijetli naizmjenično.	<p>Voda stalno utječe u uređaj.</p> <ol style="list-style-type: none">1. Zatvorite slavinu za vodu.2. Nazovite servisnu službu → <i>Stranica 49.</i>
E:61-02 svijetli naizmjenično.	<p>Nema pogreške uređaja. Pumpa za otpadnu vodu je blokirana ili poklopac pumpe za otpadnu vodu nije učvršćen.</p> <ol style="list-style-type: none">1. Očistite pumpu za otpadnu vodu. → "<i>Čišćenje pumpe za otpadnu vodu</i>", <i>Stranica 47</i>2. Ispravno uglavite poklopac pumpe za otpadnu vodu. → "<i>Čišćenje pumpe za otpadnu vodu</i>", <i>Stranica 47</i>



Kvar **Uzrok i rješavanje problema**

E:61-03 svijetli naizmjenično. Voda se ne ispumpava.

Nema pogreške uređaja. Priključak sifona još uvijek nije zatvoren ili je crijevo za otpadnu vodu savijeno ili začepljeno.

1. Provjerite priključak sifona i po potrebi ga otvorite.
2. Položite crijevo za otpadnu vodu na način da se ne može saviti.
3. Uklonite ostatke.



Nema pogreške uređaja. Pumpa za otpadnu vodu je blokirana ili poklopac pumpe za otpadnu vodu nije učvršćen.

1. Očistite pumpu za otpadnu vodu.
→ "Čišćenje pumpe za otpadnu vodu", *Stranica 47*
2. Ispravno uglavite poklopac pumpe za otpadnu vodu.
→ "Čišćenje pumpe za otpadnu vodu", *Stranica 47*



E:92-40 svijetli naizmjenično.

Sita su zaprljana ili začepljena.

- ▶ Očistite sita.
→ "Čišćenje sita", *Stranica 39*



Kvar	Uzrok i rješavanje problema
Svi LED indikatori svijetle ili trepere.	<p>Možda će se instalirati ažuriranje softvera.</p> <ol style="list-style-type: none">1. Pričekajte dok se ažuriranje softvera ne instalira. Ovaj postupak može potrajati oko 30 minuta.2. Ako uređaj nakon 30 minuta nije spreman za rad, resetirajte ga.<ul style="list-style-type: none">– Pritisnite i držite tipku glavne sklopke 4 sekunde. <p>✓ Uređaj će se resetirati.</p>
	<p>Elektronika je prepoznala pogrešku.</p> <ol style="list-style-type: none">1. Pritisnite i držite tipku glavne sklopke 4 sekunde. Uređaj će se resetirati i ponovno pokrenuti.2. Ako se problem ponovno javi:<ul style="list-style-type: none">– Isključite uređaj.– Isključite mrežni utikač ili isključite osigurač u ormariću s osiguračima.– Pričekajte barem 2 minute.– Uključite osigurač u ormariću s osiguračima ili utaknite mrežni utikač.– Uključite uređaj.3. Ako se problem ponovno javi:<ul style="list-style-type: none">– Kontaktirajte servisnu službu. → "Servisna služba", <i>Stranica 49</i>
Ostaci hrane na posuđu.	<p>Posuđe je previše tijesno raspoređeno ili je košara za posuđe previše napunjena.</p> <ol style="list-style-type: none">1. Posložite posuđe tako da ima dovoljno slobodnog prostora između njega. Mlazovi vode moraju dosegnuti površinu posuđa.2. Nastojte da se posuđe ne dodiruje.
	<p>Blokirano je okretanje prskalice.</p> <ul style="list-style-type: none">▶ Posložite posuđe tako da ono ne sprečava okretanje prskalice.
	<p>Mlaznice prskalice su začepljene.</p> <ul style="list-style-type: none">▶ Očistite prskalice → <i>Stranica 40</i>.
	<p>Sipa su zaprljana.</p> <ul style="list-style-type: none">▶ Očistite sita. → "Čišćenje sita", <i>Stranica 39</i>



Kvar	Uzrok i rješavanje problema
Ostaci hrane na posuđu.	<p>Sita su pogrešno postavljena i/ili nisu uglavljena.</p> <ol style="list-style-type: none"> <li data-bbox="372 188 1049 244">1. Ispravno namjestite sita. → <i>"Sustav sita", Stranica 39</i> <li data-bbox="372 248 1049 276">2. Uglavite sita.
	<p>Odabran je preslab program pranja.</p> <ul style="list-style-type: none"> <li data-bbox="372 320 1049 379">▶ Odaberite jači program pranja. → <i>"Programi", Stranica 18</i>
	<p>Posuđe je prejako očišćeno. Senzori biraju slabiji tijek programa. Tvrdokornu prljavštinu ponekad nije moguće u potpunosti ukloniti.</p> <ul style="list-style-type: none"> <li data-bbox="372 475 1049 539">▶ Uklonite samo veće ostatke hrane i nemojte ispirati posuđe.
	<p>Visoke, uske posude u kutovima nisu dovoljno isprane.</p> <ul style="list-style-type: none"> <li data-bbox="372 603 1049 667">▶ Visoke uske posude ne postavljajte previše ukoso ili u kutove.
	<p>Gornja košara desno i lijevo nije namještena na istu visinu.</p> <ul style="list-style-type: none"> <li data-bbox="372 730 1049 794">▶ Gornju košaru lijevo i desno postavite na istu visinu. → <i>"Gornja košara za posuđe", Stranica 20</i>
Uklonjivi tragovi na čašama, čašama metalnog izgleda i priboru za jelo.	<p>Količina sredstva za ispiranje namještena je na previsoku razinu.</p> <ul style="list-style-type: none"> <li data-bbox="372 858 1049 978">▶ Namjestite uređaj za sredstvo za ispiranje i sjaj na niži stupanj. → <i>"Namještanje količine sredstva za ispiranje i sjaj", Stranica 26</i>
	<p>Nije stavljeno sredstvo za ispiranje i sjaj.</p> <ul style="list-style-type: none"> <li data-bbox="372 1018 1049 1082">▶ Ulijte sredstvo za ispiranje i sjaj. → <i>"Ulijte sredstvo za ispiranje i sjaj", Stranica 25</i>
	<p>Ostatak sredstva za pranje u dijelu programa za ispiranje i sjaj. Poklopac pretinca za sredstvo za pranje blokiran je dijelovima posuda i ne može do kraja otvoriti.</p> <ol style="list-style-type: none"> <li data-bbox="372 1201 1049 1289">1. Posložite posuđe u gornju košaru tako da posuda za tablete nije blokirana posuđem. → <i>"Slaganje posuda", Stranica 30</i> Dijelovi posuda blokiraju poklopac sredstva za pranje. <li data-bbox="372 1353 1049 1414">2. Ne stavljajte dijelove posuda ili osvježivač u posudu za prihvat tablete.

Kvar	Uzrok i rješavanje problema
Uklonjivi tragovi na čašama, čašama metalnog izgleda i priboru za jelo.	Posuđe je prejako očišćeno. Senzori biraju slabiji tijek programa. Tvrdokornu prljavštinu ponekad nije moguće u potpunosti ukloniti. ▶ Uklonite samo veće ostatke hrane i nemojte ispirati posuđe.
Tragovi rđe na priboru za jelo.	Pribor za jelo nije u dovoljnoj mjeri otporan na hrđu. Oštrice noža su češće jače pogođene. ▶ Koristite pribor za jelo koji je otporan na hrđu. Pribor za jelo može hrđati i ako se zajedno s njim peru dijelovi koji hrđaju. ▶ Nemojte ispirati zahrđane dijelove.
	Sadržaj soli u vodi za ispiranje je prevelik. 1. Uklonite prosutu specijalnu sol iz spremnika za ispiranje. 2. Pritegnite poklopac spremnika za specijalnu sol.
Ostaci sredstva za pranje u pretincu za sredstvo za pranje ili posudi za tablete.	Prskalice su blokirane dijelovima posuđa i stoga se sredstvo za pranje ne ispire. ▶ Osigurajte da prskalice nisu blokirane i da se slobodno mogu okretati. Pretinac za sredstvo za pranje bio je vlažan prilikom punjenja sredstva za punjenje. ▶ Sredstvo za pranje punite samo u suhi pretinac za sredstvo za pranje.
Svijetli indikator razine napunjenosti specijalne soli.	Nedostaje specijalna sol. ▶ Nadopunite specijalnu sol → <i>Stranica 24.</i> Senzor ne prepoznaje tablete specijalne soli. ▶ Nemojte koristiti tablete specijalne soli.

18.1 Čišćenje pumpe za otpadnu vodu

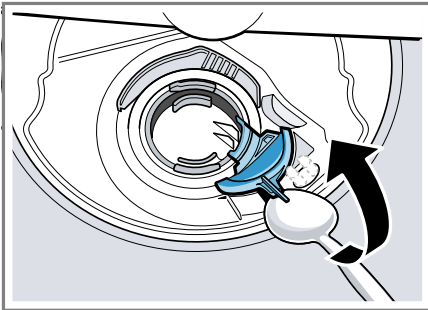
Krupni ostaci hrane ili strani predmeti mogu blokirati pumpu za otpadnu vodu. Čim otpadna voda više ispravno ne istječe, morate očistiti pumpu za otpadnu vodu.

⚠ UPOZORENJE **Opasnost od ozljede!**

Oštri predmeti, kao i razbijeno staklo, mogu blokirati pumpu za otpadnu vodu i dovesti do ozljeda.

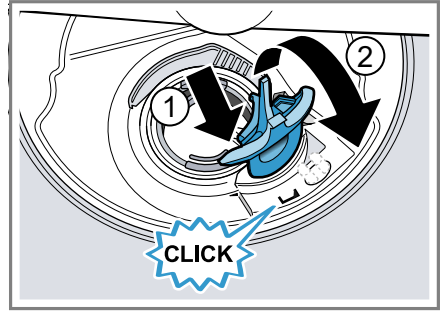
► Pažljivo uklonite strane predmete.

1. Isključite uređaj iz električne mreže.
2. Izvadite gornju i donju košaru za posuđe.
3. Izvadite sustav sita.
4. Iscrpите preostalu vodu.
Po potrebi koristite spužvu.
5. Zaštitni poklopac pumpe podignite s pomoću žlice i primite za nastavak.



6. Zaštitni poklopac pumpe podignite koso prema unutra i izvedite.
- ✓ Sad možete rukom dohvatiti krilno kolo.
7. Uklonite ostatke hrane i strane predmete u području krilnog kola.

8. Stavite zaštitni poklopac pumpe ① i pritisnite ga prema natrag ②.



- ✓ Zaštitni poklopac pumpe čujno se uglavljuje.
9. Postavite sustav sita.
 10. Vratite donji i gornju košaru za posuđe.

19 Transport, skladištenje i zbrinjavanje

19.1 Demontaža uređaja

1. Isključite uređaj iz električne mreže.
2. Zavrnite slavinu za vodu.
3. Odvojite priključak za odvodnu vodu.
4. Otpustite priključak za vodu za piće.
5. Ako postoje, odvrnite vijke za učvršćenje za namještaj.
6. Demontirajte donji zaklopac ako je dostupan.
7. Oprezno izvucite uređaj i povucite crijevo.

19.2 Osiguravanje uređaja protiv smrzavanja

Ako je uređaj postavljen u prostoriji u kojoj postoji opasnost od smrzavanja, npr. vikendici, ispraznite uređaj u potpunosti.

- ▶ Ispraznite uređaj.
→ "Transport uređaja",
Stranica 48

19.3 Transport uređaja

Kako bi se izbjeglo oštećivanje uređaja, ispraznite uređaj prije transporta.

Napomena: Kako preostala voda ne bi dospjela u upravljačku jedinicu stroja i oštetila uređaj, transportirajte uređaj isključivo u uspravnom položaju.

1. Izvadite posuđe iz uređaja.
2. Osigurajte neučvršćene dijelove.
3. Uključite uređaj. → *Stranica 32*
4. Izaberite program sa najvišom temperaturom.
→ "Programi", *Stranica 18*
5. Pokrenite program. → *Stranica 32*
6. Kako biste ispraznili uređaj, prekinite program nakon oko 4 minute.
→ "Prekid programa", *Stranica 33*
7. Isključite uređaj. → *Stranica 33*
8. Zatvorite slavinu za vodu.
9. Kako biste ispraznili preostalu vodu iz uređaja, odvojite dovodno crijevo za vodu i pustite da voda istekne.

19.4 Zbrinjavanje starih uređaja u otpad

Ekološki prikladnim zbrinjavanjem otpada mogu se ponovo iskoristiti vrijedne sirovine.

UPOZORENJE

Opasnost od zdravstveno štetnog djelovanja!

Djeca se mogu zatvoriti u uređaj i ugroziti svoje živote.

- ▶ Na stariim uređajima izvucite mrežni utikač iz mrežnog priključnog voda te potom prerežite mrežni priključni vod i uništite bravu na vratima uređaja tako da se vrata uređaja više ne mogu zatvoriti.

1. Izvucite mrežni utikač iz mrežnog priključnog voda.
2. Prerežite mrežni priključni vod.
3. Uređaj zbrinite na ekološki prihvatljiv način.

Informacije o aktualnim načinima zbrinjavanja možete dobiti od svog specijaliziranog trgovca ili se raspitajte u komunalnoj ili lokalnoj gradskoj upravi.



Ovaj je uređaj označen u skladu s europskom smjernicom 2012/19/EU o otpadnim električnim i elektronskim uređajima (waste electrical and electronic equipment - WEEE).

Smjernica određuje okvir za povratak i zbrinjavanje otpadnih uređaja valjan u cijeloj Europskoj Uniji.

20 Servisna služba

Originalne rezervne dijelove koji su bitni za funkcioniranje uređaja u skladu s odgovarajućom Direktivom o ekološkom dizajnu Direktivom možete dobiti od naše korisničke službe tijekom perioda od najmanje 10 godina od stavljanja vašeg uređaja na tržište na Europskom gospodarskom području.

Napomena: Angažiranje servisne službe besplatno je u okviru uvjeta jamstva proizvođača.

Detaljne informacije o vremenu jamstva i uvjetima jamstva možete pronaći kod naše servisne službe, svog dobavljača ili na našoj internetskoj stranici.

Kada se obraćate servisnoj službi, potreban vam je proizvodni broj (E-Nr.) i tvornički broj (FD) te redni brojevi (Z.Nr.) uređaja.

Kontakt-podatke servisne službe naći ćete ovdje odn. u priloženom popisu servisnih službi na našoj internetskoj stranici.

20.1 Proizvodni broj (E-Nr.), tvornički broj (FD) i redni broj (Z-Nr.)

Proizvodni broj (E-Nr.) i tvornički broj (FD) te redne brojeve (Z-Nr.) možete pronaći na tipskoj pločici uređaja. Označnu pločicu naći ćete na unutarnjoj strani vrata uređaja.

Kako biste podatke o svom uređaju i broj telefona servisne službe brzo ponovno pronašli, možete ih zabilježiti.

20.2 Jamstvo za AQUA-STOP

Dodatno na jamstvene obveze prodavača na temelju ugovora o kupnji te dodatno na naše jamstvo proizvođača za uređaj vršimo zamjenu pod sljedećim uvjetima.

- Ukoliko bi uslijed pogreške na našem Aqua-Stop-sustavu došlo do štete koju je prouzročila voda, nadomještamo štetu privatnih korisnika. Da bi se jamčila zaštita od vode, aparat mora biti priključen na električnu mrežu.
- Ova jamstvena obveza vrijedi za trajanja uređaja.
- Preduvjet za jamstvenu obvezu je da je uređaj s funkcijom Aqua-Stop stručno postavljen i priključen sukladno našoj uputi; ona uključuje također i produljenje za stručno montirani Aqua-Stop (originalni pribor). Naše jamstvo se ne odnosi na neispravne dovode ili armature do Aqua-Stop-priključka na pipcu za vodu.
- Uređaje s Aqua-Stop sustavom načelno ne morate nadgledati tijekom rada odn. osigurati nakon toga zatvaranjem slavine za vodu. Ali u slučaju duljeg izbjivanja iz stana, npr. tijekom višetjednog godišnjeg odmora, slavinu za vodu treba zatvoriti.

21 Tehnički podaci

Težina	Maks.: 45 kg
Napon	220 - 240 V, 50 Hz ili 60 Hz
Priključna vrijednost	2000 – 2400 W
Osigurač	10 - 16 A
Tlak vode	<ul style="list-style-type: none"> ■ min. 50 kPa (0,5 bara) ■ maks. 1000 kPa (10 bara)
Dovodna količina	min. 10 l/min
Temperatura vode	Hladna voda. Topla voda maks.: 60 °C
Kapacitet	9 kompleta posuđa i pribora

Dodatne informacije o svojem modelu naći ćete na internetskoj stranici <https://eprel.ec.europa.eu/qr/251107¹>. Ova web-adresa služi kao poveznica na službenu bazu podataka o proizvodima Europske unije EPREL.

21.1 Informacije o besplatnom softveru i softveru otvorenog koda

Ovaj proizvod sadrži komponente softvera koje su od vlasnika autorskih prava licencirane kao besplatne ili kao softver otvorenog koda.

Odgovarajuće informacije o licence spremljene su u kućnom uređaju. Pristup odgovarajućim informacijama o licenci moguć je i putem aplikacije Home Connect: „Postavke -> Pravna pitanja -> Informacije o licenci“.² Možete preuzeti informacije o licenci na internetskoj stranici proizvoda. (Na internetskoj stranici proizvoda potražite model uređaja i dodatne dokumente.) Alternativno možete zatražiti odgova-

rajuće informacije na stranici osrequest@bshg.com ili od BSH Hausergeräte GmbH, Carl-Wery-Str. 34, D-81739 München.

Izvorni kôd stavlja se na raspolaganje na zahtjev.

Pošaljite zahtjev na osrequest@bshg.com ili na adresu BSH Hausergeräte GmbH, Carl-Wery-Str. 34, D-81739 München.

Predmet: „OSSREQUEST“

Vi snosite troškove obrade zahtjeva.

Ta ponuda vrijedi tri godine od datuma kupnje odn. najmanje u razdoblju u kojem pružamo podršku i zamjenjske dijelove za odgovarajući uređaj.

¹ Vrijedi samo za zemlje u Europskom gospodarskom području

² Ovisno o opremi uređaja

22 Izjava o sukladnosti

Ovime tvrtka BSH Hausgeräte GmbH izjavljuje da je uređaj s funkcijom Home Connect sukladan s temeljnim zahtjevima i drugim relevantnim odredbama Direktive 2014/53/EU.

Detaljnu RED izjavu o sukladnosti možete pronaći na internetu pod www.bosch-home.com na stranici proizvoda vašeg uređaja u dodatnim dokumentima.



Pojas od 2,4 GHz (2400–2483,5 MHz): maks. 100 mW
 Pojas od 5 GHz (5150–5350 MHz + 5470–5725 MHz): maks. 150 mW



BE	BG	CZ	DK	DE	EE	IE	EL	ES
FR	HR	IT	CY	LI	LV	LT	LU	HU
MT	NL	AT	PL	PT	RO	SI	SK	FI
SE	NO	CH	TR	IS	UK (NI)			

5 GHz WLAN (Wi-Fi): Samo za uporabu u unutarnjim prostorima.

AL	BA	MD	ME	MK	RS	UK	UA
----	----	----	----	----	----	----	----

5 GHz WLAN (Wi-Fi): Samo za uporabu u unutarnjim prostorima.



Thank you for buying a Bosch Home Appliance!

Register your new device on MyBosch now and profit directly from:

- **Expert tips & tricks for your appliance**
- **Warranty extension options**
- **Discounts for accessories & spare-parts**
- **Digital manual and all appliance data at hand**
- **Easy access to Bosch Home Appliances Service**

Free and easy registration – also on mobile phones:

www.bosch-home.com/welcome



Looking for help? You'll find it here.

Expert advice for your Bosch home appliances, help with problems or a repair from Bosch experts.

Find out everything about the many ways Bosch can support you:

www.bosch-home.com/service

Contact data of all countries are listed in the attached service directory.

BSH Hausgeräte GmbH

Carl-Wery-Straße 34
81739 München, GERMANY
www.bosch-home.com

A Bosch Company



9001876139 (040305) 442 E3

hr