



Registreer nu
uw apparaat
bij MyBosch en
profiteer van een
aantal gratis
voordelen:
[bosch-home.com/
welcome](https://bosch-home.com/welcome)

Wasmachine

WGH244A7NL

[nl] Gebruikershandleiding en installatie-instructies



U kunt online aanvullende informatie en uitleg vinden. Scan de QR-code op de titelpagina.



Inhoudsopgave

1 Veiligheid	3	8 Toetsen	21
1.1 Definitie van de signaalwoorden	3	9 Programma's	23
1.2 Algemene aanwijzingen	4	10 Accessoires	27
1.3 Bestemming van het apparaat	4	11 Wasgoed	28
1.4 Inperking van de gebruikers	4	11.1 Wasgoed voorbereiden	28
1.5 Veilige installatie	5	11.2 Verzorgingsaanwijzingen op verzorgingslabels	28
1.6 Veiliger gebruik	7	12 Wasmiddel en wasverzorgingsmiddel	28
1.7 Veilige reiniging en onderhoud	9	13 De Bediening in essentie	29
2 Materiële schade vermijden	10	13.1 Apparaat inschakelen	29
3 Milieubescherming en besparing	11	13.2 Programma instellen	29
3.1 Afvoeren van de verpakking ...	11	13.3 Deur openen	29
3.2 Zuinig met energie en hulpbronnen	11	13.4 Trommel vullen met wasgoed	30
3.3 Energiebesparingsmodus	11	13.5 Starten van het programma	30
4 Opstellen en aansluiten	11	13.6 Wasgoed inweken	30
4.1 Apparaat uitpakken	11	13.7 Wasgoed bijvullen	30
4.2 Inhoud van de verpakking	12	13.8 Progr. annuleren	30
4.3 Vereisten ten aanzien van de opstelplaats	12	13.9 Programma bij spoelstop hervatten	31
4.4 Transportbeveiligingen verwijderen	13	13.10 Wasgoed uitnemen	31
4.5 Apparaat aansluiten	14	13.11 Apparaat in sluimerstand (standby-stand) zetten	31
4.6 Stellen van het apparaat	15	14 Kinderslot	31
5 Voor het eerste gebruik	16	14.1 Kinderslot inschakelen	31
5.1 Wascyclus zonder wasgoed starten	16	14.2 Kinderslot deactiveren	31
6 Uw apparaat leren kennen	17	15 Intelligent doseersysteem	31
6.1 Apparaat	17	15.1 Het doseerbakje met vloeibaar wasmiddel en wasverzachter vullen	31
6.2 Wasmiddellade	17	15.2 Bakje voor handmatige dosering gebruiken	32
6.3 Bedieningspaneel	18	15.3 Doseerbakje \otimes/Δ omstellen	32
6.4 Bedieningslogica	18		
7 Display	19		

15.4 Basisdoseerhoeveelheid instellen	32	18.5 Rubbermanchet reinigen	41
16 Home Connect	33	19 Storingen verhelpen	42
16.1 Home Connect instellen	33	19.1 Noodontgrendeling	48
16.2 Wi-Fi aan het apparaat deactiveren	33	19.2 Elektronische kaart resetten	49
16.3 Wi-Fi aan het apparaat activeren	33	20 Transporteren, opslaan en afvoeren	49
16.4 Software-update installeren ...	34	20.1 Apparaat demonteren	49
16.5 Netwerkinstellingen van het apparaat resetten	34	20.2 Transportbeveiligingen plaatsen	49
16.6 Start op afstand	34	20.3 Apparaat opnieuw in gebruik nemen	49
16.7 Afstandsdiagnose	34	20.4 Afvoeren van uw oude apparaat	49
16.8 Bescherming persoonsgegevens	35	21 Servicedienst	50
17 Basisinstellingen	35	21.1 Productnummer (E-Nr.), productienummer (FD) en volgnummer (Z-Nr.)	50
17.1 Overzicht van de basisinstellingen	35	21.2 AQUA-STOP-garantie	50
17.2 Basisinstellingen wijzigen	36	22 Verbruikswaarden	51
18 Reiniging en onderhoud	36	23 Technische gegevens	52
18.1 Toestel onderhouden	36	23.1 Informatie over vrije software en opensourcesoftware	53
18.2 Trommel reinigen	37	24 Conformiteitsverklaring	54
18.3 Schoonmaken van de wasmiddellade	37		
18.4 Afvoer pomp reinigen	39		



1 Veiligheid

Neem de volgende veiligheidsvoorschriften in acht.

1.1 Definitie van de signaalwoorden

Hier vindt u de betekenis van de in deze handleiding gebruikte signaalwoorden.

WAARSCHUWING

Neem deze aanwijzingen in acht om mogelijk ernstig of dodelijk letsel te vermijden.

VOORZICHTIG

Neem deze aanwijzingen in acht om licht of middelzwaar letsel te vermijden.

LET OP

Neem deze aanwijzingen in acht om schade aan het apparaat of andere materiële schade te vermijden.

Opmerking: Dit wijst u op belangrijke informatie.

1.2 Algemene aanwijzingen



- Lees deze gebruiksaanwijzing zorgvuldig door.
- Bewaar de gebruiksaanwijzing en de productinformatie voor later gebruik of voor volgende eigenaren.
- Sluit het apparaat in geval van transportschade niet aan.

1.3 Bestemming van het apparaat

Gebruik het apparaat uitsluitend:

- om wasmachinebestendig textiel en wol voor de handwas volgens het onderhoudsetiket te wassen.
- met leidingwater en gangbare, voor de wasmachine geschikte wasmiddelen en onderhoudsmiddelen.
- in gesloten ruimten in huishoudens en soortgelijke toepassingen, zoals in personeelskeukens in winkels, kantoren en andere werkomgevingen; in landbouwbedrijven; voor klanten in hotels, motels en andere typische woonomgevingen; in B&B's.
- tot een hoogte van 4000 m boven zeeniveau.

1.4 Inperking van de gebruikers

Dit apparaat kan worden bediend door kinderen vanaf 8 jaar en door personen met fysieke, sensorische of geestelijke beperkingen of met gebrekkige ervaring en/of kennis, indien zij onder toezicht staan of zijn geïnstrueerd in het veilige gebruik van het apparaat en de daaruit resulterende gevaren hebben begrepen.

Kinderen mogen niet met het apparaat spelen.


Reiniging en gebruikersonderhoud mogen niet worden uitgevoerd door kinderen indien deze niet onder toezicht staan.

Zorg ervoor dat kinderen tot 3 jaar en huisdieren niet bij het apparaat kunnen komen.

1.5 Veilige installatie

⚠ WAARSCHUWING – Kans op elektrische schok!

Ondeskundige installaties zijn gevaarlijk.

- ▶ Het apparaat uitsluitend aansluiten en gebruiken volgens de gegevens op het typeplaatje.
- ▶ Het apparaat uitsluitend via een volgens de voorschriften geïnstalleerd stopcontact met randaarde op een stroomnet met wisselstroom aansluiten.
- ▶ Het randaardesysteem van de elektrische huisinstallatie moet conform de elektrotechnische voorschriften zijn geïnstalleerd. De installatie moet zijn voorzien van een afdoende grote aderdiаметer.
- ▶ Bij het gebruik van een aardlekschakelaar alleen een type met het teken  gebruiken.
- ▶ Nooit het apparaat via een externe schakelinrichting voeden, bijvoorbeeld een tijdschakelaar of besturing op afstand.
- ▶ Wanneer het apparaat is ingebouwd, moet de netstekker van de netaansluitkabel vrij toegankelijk zijn, of wanneer vrije toegang niet mogelijk is, moet in de vast geplaatste elektrische installatie een scheidingsinrichting volgens de installatievoorschriften zijn ingebouwd.
- ▶ Bij het opstellen van het apparaat erop letten dat het netsnoer niet wordt afgeklemd of beschadigd.

Een beschadigde isolatie van het netsnoer is gevaarlijk.

- ▶ Nooit het aansluitsnoer met hete apparaatonderdelen of warmtebronnen in contact brengen.
- ▶ Nooit het aansluitsnoer met scherpe punten of randen in contact brengen.
- ▶ Het aansluitsnoer nooit knikken, knellen of veranderen.

⚠ WAARSCHUWING – Brandgevaar!

Het gebruik van een verlengd netsnoer en niet-toegestane adapters is gevaarlijk.

- ▶ Geen verlengsnoeren of meervoudige stopcontacten gebruiken.
- ▶ Alleen door de fabrikant goedgekeurde adapters en netsnoeren gebruiken.

- ▶ Wanneer het netsnoer te kort is en er geen langer netsnoer beschikbaar is, neem dan contact op met een elektrospciaalzaak om de huisinstallatie aan te passen.

⚠ WAARSCHUWING – Kans op letsel!

Het hoge gewicht van het apparaat kan bij het optillen letsels veroorzaken.

- ▶ Het apparaat niet alleen optillen.

Als dit apparaat op ondeskundige wijze in een was-droogzuil wordt opgesteld, kan het opgestelde apparaat naar beneden vallen.

- ▶ De droger uitsluitend met de verbindingssset van de drogerfabrikant op een wasmachine stapelen. Een andere plaatsingsmethode is niet toegestaan.
- ▶ Het apparaat niet in een was-droogzuil opstellen als de drogerfabrikant geen passende verbindingssset aanbiedt.
- ▶ Geen apparaten van verschillende fabrikanten en met verschillende diepte en breedte in een was-droogzuil opstellen.
- ▶ Geen was-droogzuil op een platform opstellen, de apparaten kunnen kantelen.

⚠ WAARSCHUWING – Kans op verstikking!

Kinderen kunnen verpakkingsmateriaal over het hoofd trekken en hierin verstrikt raken en stikken.

- ▶ Verpakkingsmateriaal uit de buurt van kinderen houden.
- ▶ Laat kinderen niet met verpakkingsmateriaal spelen.

⚠ VOORZICHTIG – Kans op letsel!

Het apparaat kan tijdens het bedrijf trillen of bewegen.

- ▶ Het apparaat op een schone, vlakke en stevige ondergrond opstellen.
- ▶ Het apparaat middels de apparaatvoeten en een waterpas horizontaal stellen.

Bij ondeskundig gelegde slangen en netaansluitleidingen bestaat er struikelgevaar.

- ▶ De slangen en aansluitkabels zodanig leggen dat men er niet over kan struikelen.

Wanneer het apparaat aan uitstekende onderdelen wordt verplaatst, zoals bijvoorbeeld de vuldeur, dan kunnen de onderdelen afbreken.

- ▶ Het apparaat niet aan uitstekende onderdelen verplaatsen.

⚠ VOORZICHTIG – Kans op snijden!

Scherpe randen aan het apparaat kunnen bij aanrakingen tot snijwonden leiden.

- ▶ Het apparaat niet aan scherpe randen aanraken.
- ▶ Veiligheidshandschoenen gebruiken bij installatie en transport van het apparaat.

1.6 Veiliger gebruik

⚠ WAARSCHUWING – Kans op elektrische schok!

Een beschadigd apparaat of een beschadigd netsnoer is gevaarlijk.

- ▶ Nooit een beschadigd apparaat gebruiken.
- ▶ Nooit aan het netsnoer trekken, om het apparaat van het elektriciteitsnet te scheiden. Altijd aan de stekker van het netsnoer trekken.
- ▶ Wanneer het apparaat of het netsnoer is beschadigd, dan direct de stekker van het netsnoer uit het stopcontact halen of de zekering in de meterkast uitschakelen en de kraan sluiten.
- ▶ Neem contact op met de klantenservice. → *Pagina 50*

Binnendringend vocht kan een elektrische schok veroorzaken.

- ▶ Gebruik het apparaat alleen in gesloten ruimtes.
- ▶ Stel het apparaat nooit bloot aan grote hitte en vochtigheid.
- ▶ Geen stoomreiniger, hogedrukreiniger, slangen of sproeiers gebruiken om het apparaat te reinigen.

⚠ WAARSCHUWING – Kans op gevaar voor de gezondheid!

Kinderen kunnen zich in het apparaat opsluiten en in levensgevaar geraken.

- ▶ Het apparaat mag niet opgesteld worden achter een afsluitbare deur, een schuifdeur of een deur met een scharnier aan de kant tegenover het apparaat waardoor het apparaat niet volledig kan worden geopend.
- ▶ Bij afgedankte apparaten de stekker van het netsnoer uit het stopcontact halen, daarna het netsnoer doorknippen en het slot

van de apparaatdeur dusdanig beschadigen, dat de apparaatdeur niet langer sluit.

Bij het centrifugeren van grotere, waterondoorlaatbare stukken wasgoed kan er onbalans ontstaan die tot letsels kan leiden.

- ▶ Geen grotere, waterondoorlaatbare stukken wasgoed zoals dekens of matrasbeschermers in het apparaat wassen en centrifugeren.

⚠ WAARSCHUWING – Kans op verstikking!

Kinderen kunnen kleine onderdelen inademen of inslikken en hierdoor stikken.

- ▶ Kleine onderdelen uit de buurt van kinderen houden.
- ▶ Kinderen niet met kleine onderdelen laten spelen.

⚠ WAARSCHUWING – Kans op vergiftiging!

Was- en verzorgingsmiddelen kunnen bij inname tot vergiftigingen leiden.

- ▶ Bij per ongeluk inslikken een arts raadplegen.
- ▶ Was- en verzorgingsmiddelen buiten bereik van kinderen bewaren.

⚠ WAARSCHUWING – Explosiegevaar!

Wanneer wasgoed met oplosmiddelhoudende, ontvlambare reinigingsmiddelen werd voorbehandeld, kan dit in het apparaat tot een explosie leiden.

- ▶ Voorbehandeld wasgoed voor het wassen grondig met water spoelen.

⚠ VOORZICHTIG – Kans op letsel!

Bij het op het apparaat klimmen of klauteren kan de afdekplaat breken.

- ▶ Niet op het apparaat klimmen of klauteren.

Bij het zitten of leunen op de geopende deur kan het apparaat kantelen.

- ▶ Niet op de apparaatdeur zitten of leunen.
- ▶ Geen voorwerpen op de apparaatdeur plaatsen.

Grijpen in de draaiende trommel kan tot letsel aan de handen leiden.

- ▶ Wacht tot de trommel volledig stil staat voordat u met uw hand in de trommel grijpt.

⚠ VOORZICHTIG – Kans op verbranding!

Het sop wordt heet bij het wassen met hoge temperaturen.

- ▶ Raak het hete sop niet aan.

⚠ VOORZICHTIG – Kans op chemische brandwonden!

Bij het openen van de wasmiddellade kunnen wasmiddel en verzorgingsmiddel uit het apparaat spatten.

Contact met ogen of huid kan tot irritaties leiden.

- ▶ Bij contact met wasmiddelen of verzorgingsmiddelen de ogen of de huid grondig spoelen met schoon water.
- ▶ Bij per ongeluk inslikken een arts raadplegen.
- ▶ Was- en verzorgingsmiddelen buiten bereik van kinderen bewaren.

1.7 Veilige reiniging en onderhoud**⚠ WAARSCHUWING – Kans op elektrische schok!**

Ondeskundige reparaties zijn gevaarlijk.

- ▶ Het toestel of de eigenschappen van het toestel nooit technisch veranderen.
- ▶ Alleen daarvoor geschoold vakpersoneel mag reparaties aan het apparaat uitvoeren.
- ▶ Er mogen uitsluitend originele reserveonderdelen worden gebruikt voor reparatie van het apparaat.
- ▶ Als het netsnoer van dit apparaat beschadigd raakt, moet het ter vermindering van risico's worden vervangen door de fabrikant, de servicedienst of een andere gekwalificeerde persoon.

Binnendringend vocht kan een schok veroorzaken.

- ▶ Vóór het reinigen de netstekker uit het stopcontact halen of de zekering in de meterkast uitschakelen.
- ▶ Geen stoomreiniger, hogedrukreiniger, slangen of sproeiers gebruiken om het apparaat te reinigen.

⚠ WAARSCHUWING – Kans op letsel!

Het gebruiken van niet originele reserveonderdelen en niet originele accessoires is gevaarlijk.

- ▶ Gebruik uitsluitend originele reserve-onderdelen en originele accessoires van de fabrikant.

⚠ WAARSCHUWING – Kans op vergiftiging!

Bij het gebruik van oplosmiddelhoudende reinigingsmiddelen kunnen giftige dampen ontstaan.

- ▶ Geen oplosmiddelhoudende reinigingsmiddelen gebruiken.

2 Materiële schade vermijden

LET OP

Een verkeerde dosering van wasverzachters, wasmiddelen, verzorgingsmiddelen en reinigingsmiddelen kan de werking van het apparaat beïnvloeden.

- ▶ De doseeraanbevelingen van de fabrikant aanhouden.

Het overschrijden van de maximale beladingshoeveelheid heeft invloed op de werking van het apparaat.

- ▶ De maximale beladingshoeveelheid voor elk programma aanhouden en niet overschrijden.

→ *Pagina 23*

Het apparaat is voor transport met transportbeveiligingen geborgd.

Niet verwijderde transportbeveiligingen kunnen leiden tot materiële schade en schade aan het apparaat.

- ▶ Voor inbedrijfstelling alle transportbeveiligingen volledig verwijderen en bewaren.
- ▶ Voor elk transport alle transportbeveiligingen volledig inbouwen, om transportschade te vermijden.

De ondeskundige aansluiting van de watertoevoerslang kan tot materiële schade leiden.

- ▶ De schroefverbindingen aan de watertoevoer handvast aantrekken.
- ▶ De watertoevoerslang direct zonder bijkomende verbindingselementen, zoals adapter, verlengstukken of ventielen op de waterkraan aansluiten.

- ▶ De ventielbehuizing van de watertoevoerslang contactvrij met de omgeving inbouwen en niet aan externe krachtinwerking blootstellen.
- ▶ Erop letten dat de binnendiameter van de waterkraan minstens 17 mm bedraagt.
- ▶ Erop letten dat de lengte van de schroefdraad aan de aansluiting naar de waterkraan minstens 10 mm bedraagt.

Een te lage of te hoge waterdruk kan de apparaatfunctie hinderen.

- ▶ Zorg ervoor dat de waterdruk op de watertoevoerinstallatie tenminste 100 kPa (1 bar) en maximaal 1000 kPa (10 bar) is.
- ▶ Wanneer de waterdruk de aangegeven maximale waarde overschrijdt, dan moet een reduceerventiel tussen de wateraansluiting en de slangenset van het apparaat worden geïnstalleerd.
- ▶ Het apparaat niet op de mengkraan van een drukloze geiser of boiler aansluiten.

Gewijzigde of beschadigde waterslangen kunnen tot materiële schade en schade aan het apparaat leiden.

- ▶ Nooit waterslangen knikken, knellen, wijzigen of doorsnijden.
- ▶ Alleen meegeleverde waterslangen of originele reserveslangen gebruiken.
- ▶ Nooit gebruikte waterslangen hergebruiken.

Het gebruik met vervuild of te heet water kan materiële schade en schade aan het apparaat veroorzaken.

- ▶ Het apparaat uitsluitend met koud leidingwater gebruiken.

Ongeschikte reinigingsmiddelen kunnen de oppervlakken van het apparaat beschadigen.

- ▶ Geen scherpe of schurende reinigingsmiddelen gebruiken.
- ▶ Geen sterk alcoholhoudende reinigingsmiddelen gebruiken.
- ▶ Geen harde schuur- of afwas-sponsjes gebruiken.
- ▶ Het apparaat uitsluitend reinigen met water en een zachte, vochtige doek.
- ▶ Bij contact met het apparaat direct alle wasmiddelresten, sproeiveelresten of restanten verwijderen.

3 Milieubescherming en besparing

3.1 Afvoeren van de verpakking

De verpakkingsmaterialen zijn milieuvriendelijk en kunnen worden hergebruikt.

- ▶ De afzonderlijke componenten op soort gescheiden afvoeren.

3.2 Zuinig met energie en hulpbronnen

Als u deze aanwijzingen opvolgt, verbruikt uw apparaat minder stroom en water.

- Programma's met lage temperaturen en langere wastijden gebruiken en de maximale beladingscapaciteit gebruiken. → *Pagina 23*
- Wasmiddel overeenkomstig de mate van verontreiniging van het wasgoed doseren.

- Wastemperatuur bij licht en normaal verontreinigd wasgoed reduceren.
- Stel het maximale toerental in, wanneer het wasgoed aansluitend in de wasdroger gedroogd moet worden.
- Wasgoed zonder voorwas wassen.

3.3 Energiebesparingsmodus

Wanneer u het toestel korte tijd niet bedient, dan schakelt het automatisch naar de energiespaarstand. Alle aanwijzingen verdwijnen en — (||▷) knippert.

De energiebespaarmodus wordt afgesloten, wanneer u het apparaat opnieuw bedient.

Als u het toestel langere tijd niet bedient, schakelt het automatisch in stand-by.

4 Opstellen en aansluiten

4.1 Apparaat uitpakken

LET OP

Voorwerpen die in de trommel achterblijven, en die niet voor het gebruik van het apparaat bedoeld zijn, kunnen tot materiële- en apparaatschade leiden.

- ▶ Voor gebruik alle deze voorwerpen en de meegeleverde accessoires uit de trommel verwijderen.

1. Verwijder verpakkingsmateriaal en bescherming volledig van het apparaat. → *Pagina 11*
2. Controleer het apparaat op zichtbare beschadigingen.
3. De deur openen. → *Pagina 29*
4. Verwijder de accessoires uit de trommel.
5. De deur sluiten.

4.2 Inhoud van de verpakking

Controleer na het uitpakken alle onderdelen op transportschade en de volledigheid van de levering.

LET OP

Het gebruik met onvolledig of defect toebehoren kan de werking van het apparaat hinderen of materiële schade en schade aan het apparaat veroorzaken.

- ▶ Het apparaat niet met onvolledig of defect toebehoren gebruiken.
- ▶ Het toebehoren vóór het gebruik van het apparaat vervangen.
→ "Accessoires", Pagina 27

Opmerking: Bij het apparaat werd af fabriek een functietest uitgevoerd. Hierbij kunnen watervlekken in het apparaat ontstaan die de eerste wasbeurt verwijdert.

De levering bestaat uit:

- Wasmachine
- Begeleidende documenten
- Transportbeveiligingen
→ Pagina 13
- Afdekkap¹

4.3 Vereisten ten aanzien van de opstelplaats

⚠ WAARSCHUWING

Kans op elektrische schok!

Het apparaat bevat spanningsvoerende delen.

Het aanraken van spanningsvoerende delen is gevaarlijk.

- ▶ Gebruik het apparaat niet zonder afdekkap.

⚠ WAARSCHUWING

Kans op letsel!

Bij gebruik op een sokkel kan het apparaat kantelen.

- ▶ De apparaatvoeten voor inbedrijfstelling op een sokkel absoluut met de bevestigingen
→ Pagina 27 van de fabrikant bevestigen.

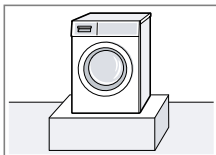
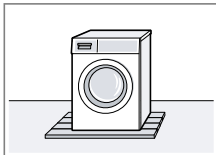
LET OP

Bevriezend restwater in het apparaat kan leiden tot beschadiging van het apparaat.

- ▶ Het apparaat niet op vorstgevoelige plaatsen of buiten plaatsen en gebruiken.

Wanneer het apparaat meer dan 40° wordt gekanteld, dan kan restwater uit het apparaat lopen en materiële schade veroorzaken.

- ▶ Kantel het apparaat voorzichtig.
- ▶ Transporteer het apparaat rechtop.

Opstelplaats	Vereisten
Houder	Het apparaat met borglippen → Pagina 27 bevestigen.
	
Vloer met houten balken	Plaats het apparaat op een waterbestendige houten plaat (dikte minimaal 30 mm) welke vast op de vloer is geschroefd.
	
Kitchenette	Het apparaat alleen onder een doorlopend werkblad plaatsen, dat

¹ Het aantal afdekkappen varieert afhankelijk van het model.

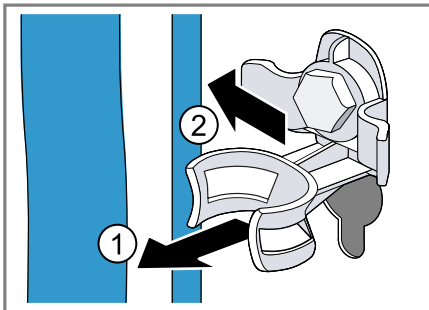
Opstelplaats	Vereisten
	vast met de naastliggende kast is verbonden. Benodigde nisbreedte: 60 cm.
Aan een wand 	Geen netaansluitkabel en geen slangen tussen wand en apparaat inklemmen.

4.4 Transportbeveiligingen verwijderen

Het apparaat is voor transport met transportbeveiligingen aan de achterzijde van het apparaat geborgd.

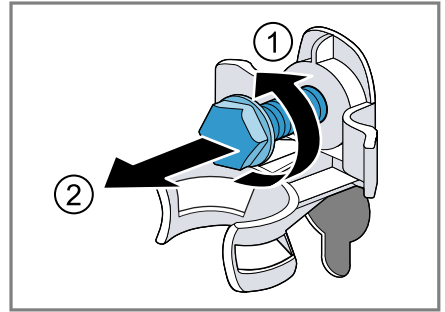
Opmerking: Bewaar de bouten van de transportbeveiligingen en de hulzen voor een later transport.

1. De slang ① en de netaansluitkabel ② uit de houders verwijderen.



2. Alle bouten van de 4 transportbeveiligingen met een steeksleutel

met sleutelbreedte 13 losmaken ① en verwijderen ②.



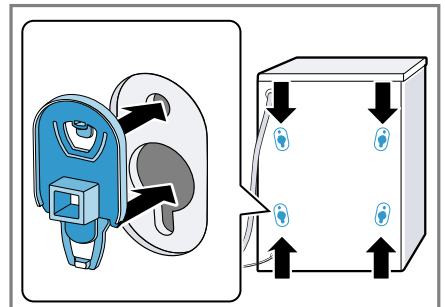
3. De 4 hulzen verwijderen.



4. De afdekkap plaatsen en naar onderen schuiven.

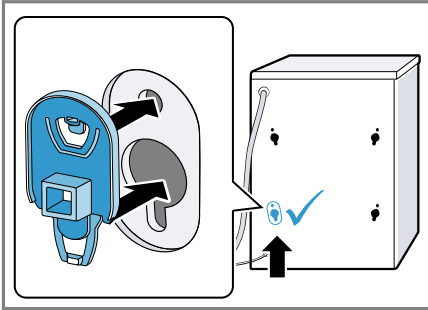
Opmerkingen

- Let op het aantal afdekkappen in de leveringsomvang
- Bij vier afdekkappen in de leveringsomvang de afdekkappen in de vier openingen voor de transportbeveiligingen inzetten.



nl Opstellen en aansluiten

- Bij één afdekkap in de leveringsomvang, de afdekkap in de onderste linkeropening voor de transportbeveiliging inzetten.



Opmerking: Om de transportbeveiligingen voor het transport in het apparaat te plaatsen, maakt u deze stappen ongedaan in de omgekeerde volgorde.

4.5 Apparaat aansluiten

Watertoevoerslang aansluiten

⚠ WAARSCHUWING

Kans op elektrische schok!

Het apparaat bevat spanningsvoerende delen.

Het aanraken van spanningsvoerende delen is gevaarlijk.

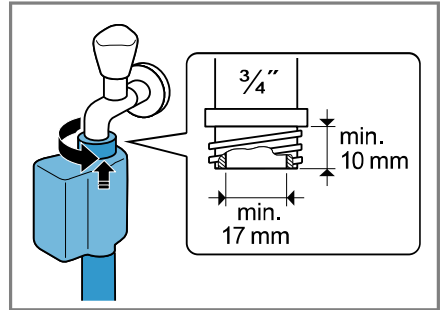
- ▶ De elektrische Aquastop afsluiter niet in water onderdompelen.

LET OP

De ondeskundige aansluiting van de watertoevoerslang kan tot materiële schade leiden.

- ▶ De schroefverbindingen aan de watertoevoer handvast aantrekken.

1. De watertoevoerslang op de kraan (26,4 mm = 3/4") aansluiten.



2. De kraan voorzichtig openen en controleren of de aansluitingen dicht zijn.

Aansluitsoorten waterafvoer

De informatie helpt u dit apparaat op de waterafvoer aan te sluiten.

LET OP

Bij het afpompen staat de waterafvoerslang onder druk en kan van de geïnstalleerde aansluitpositie losraken.

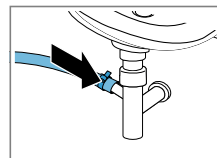
- ▶ De waterafvoerslang tegen onbedoeld losraken borgen.

Bij een verstopte of afgesloten afvoer kan opgehoopt afvalwater in het apparaat terugstromen.

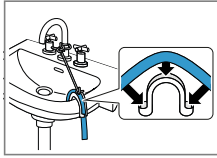
- ▶ Vóór het gebruik van het apparaat ervoor zorgen dat het afvalwater snel wegstroomt en verstoppingen verhelen.

Opmerking: Om de maximale opvoerhoogte van het apparaat niet te overschrijden, legt u de waterafvoerslang niet hoger dan 100 cm boven het opstelvlak van het apparaat.

Sifon

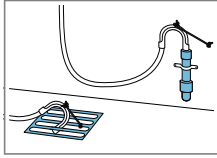


De aansluitpositie met een slangklem (24-40 mm) borgen.

Wastafel

De waterafvoerslang met een bochtstuk fixeren en borgen.
→ "Accessoires",
Pagina 27

Kunststof standpijp met rubberen mof of een afvoerputje



De waterafvoerslang met een bochtstuk fixeren en borgen.
→ "Accessoires",
Pagina 27

Apparaat elektrisch aansluiten

Opmerking: Uw elektrische huisinstallatie voor dit apparaat moet aan de lokale wettelijke bepalingen en veiligheidsvoorschriften voldoen en moet een aardlekschakelaar bevatten.

1. De netstekker van het aansluit snoer van het apparaat in een stopcontact in de omgeving van het apparaat steken.
De aansluitgegevens van het apparaat vindt u in de technische gegevens → *Pagina 52*.
2. De netstekker op vastheid controleren.

4.6 Stellen van het apparaat

Om geluiden en trillingen te reduceren en het wandelen van het apparaat te vermijden, stelt u het apparaat horizontaal.

1. Draai de contra moeren rechtsom met een steeksleutel met sleutelbreedte 17.



2. Om het apparaat te stellen, aan de apparaatvoetjes draaien. De horizontale afstelling van het apparaat met waterpas controleren.



Alle apparaatvoeten moeten stevig op de grond staan.

3. De contra moeren met een steeksleutel met sleutelbreedte 17

nl Voor het eerste gebruik

handvast tegen de behuizing vastdraaien.




Het apparaatvoetje daarbij vasthouden en niet in de hoogte verstellen.

5 Voor het eerste gebruik

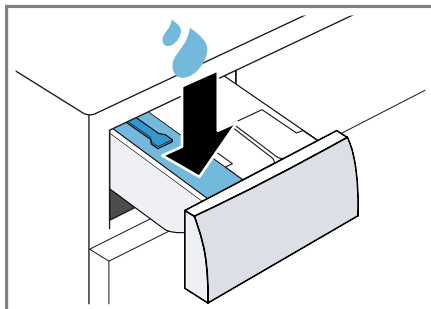
Bereid het apparaat voor voor het gebruik.

5.1 Wascyclus zonder wasgoed starten

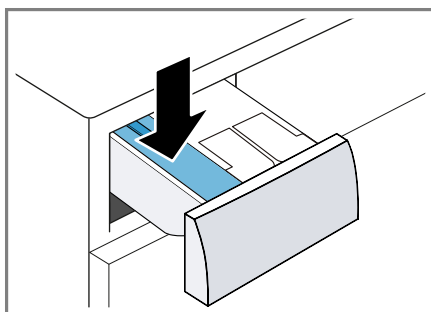
Uw apparaat werd voor het verlaten van de fabriek grondig gecontroleerd. Om eventueel restwater te verwijderen, wast u de eerste keer zonder wasgoed.

1. Druk op .
Het inschakelproces duurt enkele seconden.
2. Het programma **Katoen 90°** instellen of het trommelreinigingsprogramma in de Home Connect app selecteren.
3. De deur sluiten.
4. De wasmiddellade uittrekken.


5. Ca. 1 liter leidingwater in het compartiment voor de handmatige dosering gieten.



6. Poederwasmiddel met zuurstofbleekmiddel in het compartiment voor de handmatige dosering doen.



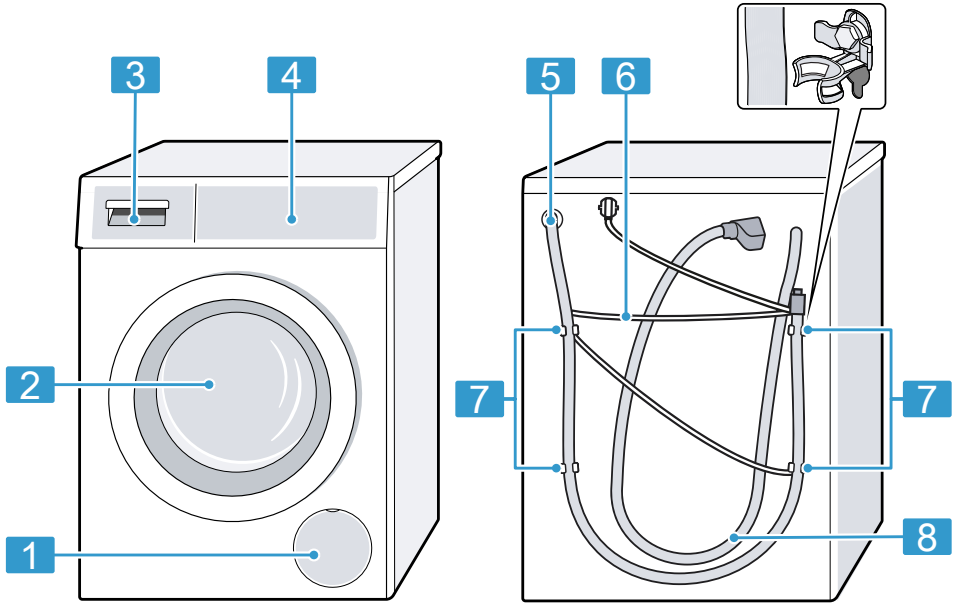
Gebruik om schuimvorming te vermijden, slechts de helft van de door de wasmiddelfabrikant aanbevolen hoeveelheid voor lichte verontreiniging. Gebruik geen wol- of fijnwasmiddel.

7. Schuif de wasmiddellade in het toestel.
8. Het programma starten.
→ *Pagina 30*
9. Start de eerste wasbeurt of druk op , om het apparaat in de stand-by-stand te zetten.
→ *"De Bediening in essentie", Pagina 29*

6 Uw apparaat leren kennen

6.1 Apparaat

Hier vindt u een overzicht van de onderdelen van uw apparaat.



Afhankelijk van het apparaattype kunnen details op de afbeelding verschillen, bijv. de kleur en de vorm.

-
- 1** Serviceklep en pomp → *Pagina 39*

 - 2** Deur → *Pagina 29*

 - 3** Wasmiddellade → *Pagina 17*

 - 4** Bedieningspaneel → *Pagina 18*

-
- 5** Waterafvoerslang → *Pagina 14*

 - 6** Netaansluitkabel → *Pagina 15*

 - 7** Transportbeveiligingen → *Pagina 13*

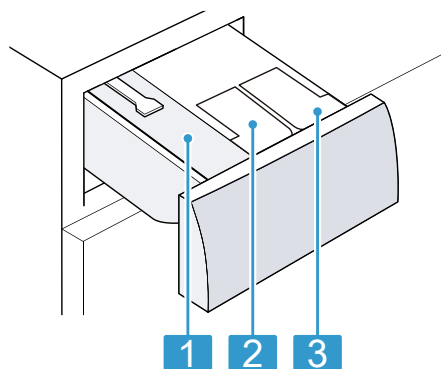
 - 8** Watertoevoerslang → *Pagina 14*

6.2 Wasmiddellade

Opmerking: Neem de gegevens van de fabrikanten over het gebruik en de dosering van de wasmiddelen en onderhoudsmiddelen en de informa-

nl Uw apparaat leren kennen

tie in de programmabeschrijvingen in acht.



Bakje voor handmatige dosering

- 1** → "Bakje voor handmatige dosering gebruiken", Pagina 32

⊗ / ∅: doseerbakje voor wasverzachter of vloeibaar wasmiddel

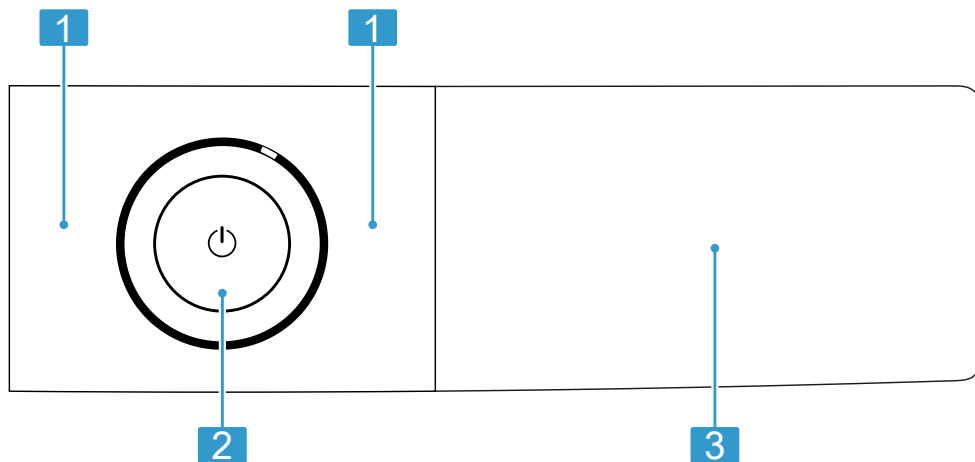
- 2** → "Intelligent doseersysteem", Pagina 31

∅: doseerbakje voor vloeibaar wasmiddel

- 3** → "Intelligent doseersysteem", Pagina 31
-

6.3 Bedieningspaneel

Via het bedieningsveld kunt u alle functies van uw apparaat instellen en informatie krijgen over de gebruikstoestand.



1 Programma's → Pagina 23

2 Knoppen → Pagina 21

3 Toetsen → Pagina 21 en display → Pagina 19

6.4 Bedieningslogica

Sommige bereiken van het display zijn toetsen en reageren op aanrakingen. Ze activeren, deactiveren of wijzigen instellingen door op de toetsen te drukken; De geactiveerde instellingen zijn op het display helder geaccentueerd.

LET OP

Een inwerking met geweld op het display kan schade veroorzaken.

- ▶ Geen sterke druk op het display uitoefenen.
- ▶ Niet met puntige of scherpe voorwerpen op het display drukken.

7 Display

Op het display ziet u de actuele instelwaarden, keuzemogelijkheden of aanwijzingsteksten.

Het display toont afhankelijk van de programmastatus enkele aanwijzingen in het bereik 8:88, bijv. E nD.

Opmerking: Door software-updates kunnen extra functies beschikbaar zijn.
→ *Pagina 34*

Als een software-update beschikbaar is, vindt u meer informatie in de Home Connect app.

	90°	1400							
	60°	1200							
	40°	800							—
2 0	30°	600		max		h	ml		
1 0	20°	400				kg			
2 8				—	—	—	—	—	
i-DOS	Temp. °C	Centrifugesnelheid	Anti Vlekken	Voorwas	Added Steam	Speed Perfect	Klaar in	Bedien via App	
	—	3 sec. —				—	3 sec. —		

Voorbeeld display-indicatie

Indicatie	Beschrijving
0:40 ¹	Verwachte programmaduur of resterende tijd van het programma in uren en minuten.
— (🕒 Klaar in) / "10 h" ¹	Programma-eindtijd → <i>Pagina 22</i>
max 9,0 ¹	Aanbeveling van de maximale beladingshoeveelheid voor het ingestelde programma in kg.
- 1400	Ingestelde centrifugetoerental in t/min. → <i>Pagina 22</i> Geen selectie: zonder eindcentrifugeren, alleen afpompen : Spoelstop, zonder afpompen

¹ Voorbeeld

Indicatie	Beschrijving
- 90	Ingestelde temperatuur in °C. → <i>Pagina 22</i> (koud)
— (▷)	Starten, annuleren of pauzeren <ul style="list-style-type: none"> ▪ brandt: het programma draait en kan worden afgebroken of gepauzeerd. ▪ knippert: het programma kan worden gestart of hervat.
End	Programmastatus: programma-einde
	Programmastatus: bedampen
	<ul style="list-style-type: none"> ▪ brandt: het kinderslot is geactiveerd. ▪ knippert: het kinderslot is geactiveerd en het apparaat werd bediend. → <i>Pagina 31</i>
— (↓ Voorwas)	De voorwas is geactiveerd. → <i>Pagina 23</i>
— (☁ Added Steam)	Opwarmen en bevochtigen van het textiel met waterdamp is geactiveerd. → <i>Pagina 22</i>
	U kunt wasgoed verwijderen of bijleggen en het actuele programma onderbreken. → <i>Pagina 30</i>
	Spoelstop is geactiveerd.
— (⏪ Speed Perfect)	Verkorte programmaduur is geactiveerd. → <i>Pagina 22</i>
	Het vlektype bloed is geactiveerd.
	Het vlektype gras is geactiveerd.
	Het vlektype rode wijn is geactiveerd.
	Het vlektype zweet is geactiveerd.
	Het vlektype spijsvet/spijsolie is geactiveerd.
	Het vlektype tomaat is geactiveerd.
	Basisinstellingen wijzigen. → <i>Pagina 36</i>
	knippert: trommelreiniging vereist. Voer het programma Katoen 90° voor de reiniging en het onderhoud van de trommel en van het loogreservoir uit. → <i>Pagina 37</i>
— (📶 Bedien via App)	De start op afstand is geactiveerd. → <i>Pagina 23</i>
	<ul style="list-style-type: none"> ▪ brandt: het apparaat is via wifi met het thuisnetwerk verbonden. ▪ knippert: het apparaat probeert via wifi verbinding te maken met het thuisnetwerk.
	Instellingen die niet aan het apparaat beschikbaar zijn, worden via de Home Connect app ingesteld. Meer informatie kunt u vinden in de Home Connect app.

Indicatie	Beschrijving
⊖	<ul style="list-style-type: none"> ▪ brandt: het intelligente doseersysteem voor vloeibaar wasmiddel ⊖ is geactiveerd. ▪ knippert: het minimale vulpeil van het doseerbakje is onderschreden. → <i>Pagina 31</i>
⊖ ⊗	<ul style="list-style-type: none"> ▪ brandt: het intelligente doseersysteem voor vloeibaar wasmiddel ⊖ of wasverzachter ⊗ is geactiveerd. ▪ knippert: het minimale vulpeil van het doseerbakje is onderschreden. → <i>Pagina 31</i> <p>Opmerking: U kunt ook beide doseerbakjes voor vloeibaar wasmiddel gebruiken. Stel het doseerbakje hiervoor om. → <i>Pagina 32</i></p>
50 ml ¹	Basisdoseerhoeveelheid voor het wasmiddel of de wasverzachter. → <i>Pagina 32</i>
☁	Het apparaat heeft te veel schuim geconstateerd. → <i>Pagina 45</i>
🔒	<ul style="list-style-type: none"> ▪ brandt: de deur is vergrendeld. <ul style="list-style-type: none"> – Om wasgoed bij te leggen kan de deur ontgrendeld worden als ☁ brandt. → <i>Pagina 30</i> – Om de deur te kunnen openen, kunt u het programma annuleren. → <i>Pagina 30</i> ▪ knippert: de deur is niet gesloten.
🚰	<ul style="list-style-type: none"> ▪ Geen waterdruk. → <i>Pagina 43</i> ▪ De waterdruk van de waterkraan is te laag.
📏	De wasmiddellade is niet volledig ingeschoven. → <i>Pagina 44</i>
E:35 ¹	Foutcode, foutindicatie, signaal. → <i>Pagina 42</i>

8 Toetsen





Opmerkingen

- Door software-updates kunnen extra functies beschikbaar zijn. → *Pagina 34*
Als een software-update beschikbaar is, vindt u meer informatie in de Home Connect app.
- U vindt extra functies of instellingen in de Home Connect app.
U kunt sommige instellingen alleen via de Home Connect app aanpassen.

De selectie van de programma-instellingen is afhankelijk van het ingestelde programma.

¹ Voorbeeld

Toets	Beschrijving
▷	Programma starten, annuleren of pauzeren.
⌚ Speed Perfect	Verkorte programmaduur activeren of deactiveren. Opmerking: Het energieverbruik wordt hoger. Het wasresultaat wordt daardoor niet beïnvloed.
🧺 Anti Vlekken	De vlekkensoort kiezen. De temperatuur, de trommelbeweging en de inweektijd worden aan de vlekkensoort aangepast.
🌀 Added Steam	Opwarmen en bedampen van het textiel met waterdamp activeren of deactiveren. Om het wasgoed los te maken en kreuken te vermijden, worden centrifugeren en centrifugeertoerental aangepast en het textiel wordt aan het einde van het programma bedampt. Opmerkingen <ul style="list-style-type: none"> ▪ Hang de was na het wassen direct op om kreukvorming te verminderen. ▪ Bij programma's met een beladingshoeveelheid van meer dan 4 kg vermindert de maximale beladingshoeveelheid tot 4 kg.
💧 i-DOS	Wanneer u de toets kort indrukt, activeert of deactiveert u het intelligente doseersysteem voor wasverzachter 🌀 of vloeibaar wasmiddel ⦿. Wanneer u de toets ca. 3 seconden indrukt, kunt u de basisdoseerhoeveelheid instellen. → <i>Pagina 32</i>
🕒 Klaar in	De programma-eindtijd vastleggen. De programmaduur is reeds in het ingestelde aantal uren inbegrepen. Na de start van het programma wordt de programmaduur weergegeven.
⚙ Temp. °C	De temperatuur aanpassen.
🌀 Centrifugesnelheid	Het centrifugeertoerental aanpassen of 🛑 (spoelstop) activeren. Met de selectie 🛑 wordt het water aan het einde van de wascyclus niet afgepompt en het centrifugeren gedeactiveerd. Het wasgoed blijft in het spoelwater liggen. Als er geen centrifugeertoerental of 🛑 is geselecteerd, wordt het water aan het einde van de wascyclus niet afgepompt en het centrifugeren gedeactiveerd.
⏻	Het apparaat inschakelen of in de standby-stand zetten. Wanneer het bedieningspaneel niet reageert, ca. 5 seconden op ⏻ drukken om het apparaat opnieuw te starten. → <i>Pagina 45</i>

Toets	Beschrijving
 Bedien via App	Wanneer u de toets kort indrukt, activeert of deactiveert u de start op afstand. → <i>Pagina 34</i> Wanneer u de toets ca. 3 seconden indrukt, opent u de Home Connect instellingen. → <i>Pagina 33</i>
 3 sec.	Het kinderslot activeren of deactiveren. → <i>Pagina 31</i>
 3 sec.	Basisinstellingen oproepen. → <i>Pagina 35</i>
 Voorwas	Voorwas activeren of deactiveren, bijv. voor het wassen van sterk verontreinigd wasgoed. Opmerking: Wanneer het intelligente doseersysteem is geactiveerd, dan wordt het wasmiddel automatisch voor de voorwas en de hoofdwas gedoseerd. Als het intelligente doseersysteem is gedeactiveerd, doet u het wasmiddel voor de voorwas direct in de trommel en voor de hoofdwas in het doseerbakje voor de handmatige dosering. → <i>Pagina 17</i>

9 Programma's



Opmerkingen



- De verzorgingslabels van het wasgoed geven u extra aanwijzingen voor de programmakeuze.
→ "*Verzorgingsaanwijzingen op verzorgingslabels*", *Pagina 28*
- Met de temperatuurinstelling van het programma wordt gegarandeerd dat de op het waslabel aanbevolen temperatuur niet wordt overschreden. De in het apparaat bereikte temperatuur kan van de ingestelde temperatuur afwijken. Hierbij wordt bij optimale energie-efficiëntie een zo goed mogelijk wasresultaat bereikt.
- Door software-updates kunnen extra functies beschikbaar zijn. → *Pagina 34*
Als een software-update beschikbaar is, vindt u meer informatie in de Home Connect app.

Programma	Beschrijving	Maximale belading (kg)
Katoen	Stevig textiel van katoen en linnen wassen. Ook geschikt als verkort programma voor normaal vervuld wasgoed als u  Speed Perfect activeert.	9,0 5,0 ¹


¹  Speed Perfect geactiveerd

Programma	Beschrijving	Maximale belading (kg)
Eco 40-60	Programma-instelling: <ul style="list-style-type: none"> ■ max. 90 °C ■ max. 1400 t/min 	9,0
Kreukherstellend	Textiel van synthetisch materiaal wassen. Programma-instelling: <ul style="list-style-type: none"> ■ max. 60 °C ■ max. 1400 t/min 	4,0
Snel/Mix	Textiel van katoen, linnen en synthetisch materiaal wassen. Geschikt voor licht verontreinigd wasgoed. Programma-instelling: <ul style="list-style-type: none"> ■ max. 60 °C ■ max. 1400 t/min 	4,0
Fijne was/Zijde	Gevoelig, wasbaar textiel van zijde, viscose en synthetische stof wassen. Gebruik een wasmiddel voor fijne was of zijde. Opmerking: Was bijzonder gevoelig textiel of textiel met haken, ogen of beugels in een wasnetje. Tip: Door de zachte reiniging van het wasgoed geringe slijtage van textielvezels en microplasticvezels.	2,0

Programma	Beschrijving	Maximale belasting (kg)
	Programma-instelling: <ul style="list-style-type: none"> ■ max. 40 °C ■ max. 800 t/min 	
 Wol	Met de hand of in de machine wasbaar textiel van wol of met een groot wolaandeel wassen. Om krimp van het wasgoed te vermijden, beweegt de trommel met textiel bijzonder voorzichtig met lange pauzes. Gebruik een wasmiddel voor wol. Programma-instelling: <ul style="list-style-type: none"> ■ max. 40 °C ■ max. 800 t/min 	2,0
Spoelen	Spoelen met aansluitend centrifugeren en afpompen van het water. Programma-instelling: max. 1400 t/min	–
Centrifugeren/ Afpompen	Centrifugeren en water afpompen. Programma-instelling: max. 1400 t/min	–
 App programma's	Kies overige programma's direct via de Home Connect app. De beschrijving van de programma's vindt u in de Home Connect app. Opmerking: Uw apparaat moet met het thuisnetwerk zijn verbonden en in uw Home Connect app zijn geregistreerd. → <i>Pagina 33</i>	–
Hygiëne Plus	Stevig textiel van katoen en linnen wassen. Geschikt voor mensen met allergieën en bij hoge hygiënische eisen. Opmerking: Wanneer de ingestelde temperatuur is bereikt, dan blijft deze tijdens het gehele wasproces constant. Programma-instelling: <ul style="list-style-type: none"> ■ max. 60 °C ■ max. 1400 t/min 	6,0
Sport	Sporttextiel en vrijetijdstextiel van synthetische stoffen wassen. Gebruik een wasmiddel voor sporttextiel. Gebruik geen wasverzachter.	2,0

Programma	Beschrijving	Maximale belading (kg)
	<p>Tip: Was sterk verontreinigd wasgoed met programma Kreukherstellend.</p> <p>Programma-instelling:</p> <ul style="list-style-type: none"> ■ max. 40 °C ■ max. 800 t/min 	
 Iron Assist	<p>Geschikt voor overhemden, t-shirts en soortgelijk textiel van katoen en linnen.</p> <p>Programma voor het opwarmen en bevochtigen van droog textiel met waterdamp om het textiel na het einde van het programma op te hangen of gemakkelijker te kunnen strijken.</p> <p>De belading van het programma is maximaal vijf overhemden of vijf t-shirts.</p> <p>Activeer  Speed Perfect als u slechts een stuk wasgoed wilt dampen.</p> <p>Opmerkingen</p> <ul style="list-style-type: none"> ■ Hang het warme en bevochtigde textiel onmiddellijk na het einde van het programma op of strijk het textiel. ■ Het textiel wordt niet gewassen of gereinigd. Gebruik geen was- of verzorgingsmiddelen. ■ De waterdamp is heet en kan schade aan bepaalde soorten weefsel of textiel veroorzaken. Het programma is daarom niet geschikt voor outdoor-textiel of textiel van zijde en wol, zoals bijv. pullovers. 	– ¹
Auto 30°C	<p>Gevoelig textiel van katoen en synthetisch materiaal wassen.</p> <p>Voorzichtige wasbehandeling.</p> <p>Mate van verontreiniging en soort textiel worden automatisch herkend. Het wasproces wordt aangepast.</p>	3,5

¹ Wassen niet mogelijk

Programma	Beschrijving	Maximale belading (kg)
	<p>Opmerking: De temperatuur en het centrifugetoerental zijn in dit programma niet instelbaar en worden automatisch vastgelegd. De temperatuur bedraagt maximaal 30 °C. Het centrifugetoerental bedraagt maximaal 800 t/min.</p>	
SuperKort 15/30 min.	<p>Textiel van katoen en synthetisch materiaal wassen. Kort programma voor licht verontreinigde kleine stukken wasgoed. De programmaduur bedraagt ca. 30 minuten. Wilt u de programmaduur tot 15 minuten inkorten, activeer dan  Speed Perfect. De maximale beladingscapaciteit wordt tot 2,0 kg verlaagd. Programma-instelling:</p> <ul style="list-style-type: none"> ■ max. 40 °C ■ max. 1200 t/min 	4,0 2,0 ¹

10 Accessoires

Gebruik alleen originele accessoires. Deze zijn op het apparaat afgestemd.

Tip: Sommig toebehoren is in andere kleuren beschikbaar. Neem contact op met de servicedienst. → *Pagina 50*

	Gebruik	Bestelnummer
Verlenging watertoevoerslang	Koudwater- of Aquastop-watertoevoerslang verlengen (2,50 m).	WMZ2381
Verlenging waterafvoerslang	Waterafvoerslang verlengen (2,20 m).	11057910
Bevestigingsbeugels	Stevige stand van het apparaat verbeteren.	WMZ2200
Bochtstuk	Waterafvoerslang fixeren.	00655300
Verhoging	Het apparaat hoger plaatsen, zodat het gemakkelijk gevuld en leeggehaald kan worden.	WMZPW50W

¹  Speed Perfect geactiveerd

11 Wasgoed

11.1 Wasgoed voorbereiden

LET OP

In het wasgoed achtergebleven voorwerpen kunnen het wasgoed en de trommel beschadigen.

- ▶ Voor gebruik alle voorwerpen uit de zakken van het wasgoed verwijderen.

Opmerking

Wanneer u uw wasgoed voorbereid, beschermt u het apparaat en het textiel.

- Zand en aarde uitborstelen
- Wasgoed op kleur en textielsoort sorteren en daarbij de verzorgingslabels aanhouden
- Ritssluitingen, klittenbandsluitingen, haken en ogen sluiten
- Stoffenriemen, stoffen banden en koorden samenbinden
- Gordijnrollen en loodranden verwijderen
- was kleine of gevoelige items in een wasnet
- grote en kleine stukken wasgoed door elkaar wassen
- Wasgoed met vlekken direct wassen
- Wasgoed met gedroogde vlekken voorbehandelen en meerdere malen wassen
- Wasgoed uit elkaar gevouwen in de trommel doen
- Wasgoed dat met een chloorbleekmiddel is voorbereid, meerdere malen uitspoelen voordat het in de trommel wordt gedaan

11.2 Verzorgingsaanwijzingen op verzorgingslabels

Verzorgingsaanwijzingen wassen

Symbool	Aanbevolen programma
	Katoen (normaal)
	Kreukherstellend (voorzichtig)
	Fijn/zijde voor handwas (bijzonder voorzichtig)
	Wol (handwas)
	(niet in de wasmachine wasbaar)

12 Wasmiddel en wasverzorgingsmiddel

Met de juiste selectie en het gebruik van wasmiddelen en verzorgingsmiddelen beschermt u uw apparaat en uw wasgoed.

Informatie van de fabrikant over gebruik en dosering vindt u op de verpakking.

Opmerkingen

- bij gebruik van vloeibare wasmiddelen uitsluitend zelf stromende vloeibare wasmiddelen gebruiken
- verschillende vloeibare wasmiddelen niet mengen
- wasmiddel en wasverzachter niet mengen
- Geen te lang bewaarde en sterk ingedikte producten gebruiken.
- gebruik geen oplosmiddelhoudende, bijtende of gasvormende middelen
- geen chloorbleek gebruiken
- Kleurmiddel zelden gebruiken omdat het fixeersout het roestvrij straal kan aantasten


- Gebruik kleur- en vuilopvangdoekjes uitsluitend in het wasnet
- geen ontkleuringsmiddel in het apparaat gebruiken
- Geen azijn in het doseerreservoir vullen → *Pagina 31* voor het intelligente doseersysteem

13 De Bediening in essentie

13.1 Apparaat inschakelen

Opmerking: Als u het toestel de eerste keer inschakelt nadat u het elektrisch hebt aangesloten, duurt de inschakelbewerking tot een minuut.

Vereiste: Het toestel is correct opgesteld en aangesloten. → *Pagina 11*

- ▶ Druk op . Het inschakelproces duurt enkele seconden.
- ✓ Er wordt een hoorbare functietest uitgevoerd.

Opmerking: De verlichting van de trommel dooft automatisch.

13.2 Programma instellen

1. Programmakiezer draaien en op het gewenste programma zetten. → *Pagina 23*
- ✓ Het display toont de programma-instellingen.
2. Indien gewenst de programma-instellingen aanpassen. → *Pagina 21*
Neem de informatie over het onderwerp bedieningslogica → *Pagina 18* in acht.
De programma-instellingen worden niet permanent voor het programma opgeslagen.

Opmerking: Wanneer u het intelligente doseersysteem activeert of deactiveert, wordt de instelling opgeslagen.

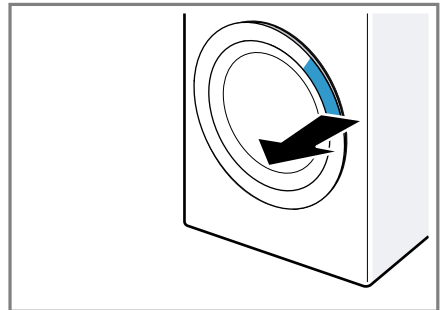
Overige programma's instellen

Vereiste: Home Connect is geïnstalleerd. → *Pagina 33*

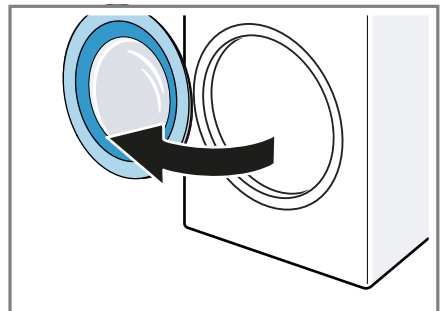
1. Het programma  **App programma's** instellen.
- ✓  **Bedien via App** knippert.
2. Druk op  **Bedien via App**.
- ✓ De Home Connect app toont de selecteerbare programma's.
3. In de Home Connect app een programma instellen.
4. Indien gewenst de programma-instellingen aanpassen. → *Pagina 21*
5. Het programma starten. → *Pagina 30*

13.3 Deur openen

1. Onder de deur grijpen en aan de deur trekken.



2. De deur openen.



13.4 Trommel vullen met wasgoed

Opmerking: Om kreukvorming te vermijden, dient u de maximale belading van de programma's in acht te nemen. → *Pagina 23*

Vereisten

- Het wasgoed is voorbereid en gesorteerd. → *Pagina 28*
- De trommel is leeg.
- 1. De deur openen. → *Pagina 29*
- 2. Het wasgoed in de trommel leggen.
- 3. De deur sluiten.
Zorg ervoor dat er geen kleine stukken wasgoed tussen de deur klem zitten.

13.5 Starten van het programma

Opmerking: Als u het intelligente doseersysteem gebruikt, zorg er dan voor dat u de doseerbakjes vult, de basisdoserhoeveelheid instelt en de wasmiddellade er helemaal inschuift. → *Pagina 31*

Vereisten

- Een programma is ingesteld. → *Pagina 29*
- De deur is gesloten.
- ▶ Druk op **||▷**.
- ✓ De trommel draait en er vindt een beladingsherkenning plaats, welke tot wel 2 minuten kan duren en daarna stroomt het water in het apparaat.
- ✓ Het display toont de programma-duur of de programma-eindtijd.
- ✓ Na het programma-einde toont het display: "End".

13.6 Wasgoed inweken

Opmerking: Om in te weken is geen extra wasmiddel nodig. Het apparaat

gebruikt het ingespoelde wasmiddel om in te weken en te wassen.

Vereisten

- Het wasgoed is geplaatst. → *Pagina 30*
- Het programma is gestart. → *Pagina 30*
- 1. Ca. 10 minuten na het starten van het programma op **||▷** drukken. Het programma pauzeert en het wasgoed kan inweken.
- 2. Na de gewenste inweektijd op **||▷** drukken.

13.7 Wasgoed bijvullen

Na het starten van het programma kunt u het wasgoed afhankelijk van de programmastatus verwijderen of bijvullen.

1. Druk op **||▷**.
Het toestel pauzeert.
Opmerking: Als u wasgoed wilt bijleggen, neem dan de aanwijzingen op het display in acht. → *Pagina 20*
2. De deur openen. → *Pagina 29*
3. Het wasgoed bijvullen of uitnemen.
4. De deur sluiten.
5. Het programma starten. → *Pagina 30*

13.8 Progr. annuleren

1. Druk op **||▷**.
2. De deur openen. → *Pagina 29*
Bij hoge temperatuur en hoog waterniveau blijft de deur van het apparaat om veiligheidsredenen vergrendeld.
 - Start bij hoge temperatuur het programma **Spoelen**.
 - Start bij een hoog waterniveau het programma **Centrifugeren** of kies een geschikt programma voor het afpompen. → *Pagina 23*
3. Het wasgoed verwijderen. → *Pagina 31*

13.9 Programma bij spoelstop hervatten

Vereisten

- De spoelstop is geactiveerd.
→ "Toetsen", Pagina 22
 - De laatste spoelbeurt van het ingestelde programma is beëindigd en het wasgoed ligt in het spoelwater.
1. Het programma **Centrifugeren** of een programma voor het afpompen instellen. → Pagina 23
 2. Druk op **||▷**.

13.10 Wasgoed uitnemen

1. De deur openen. → Pagina 29
2. Het wasgoed uit de trommel nemen.

13.11 Apparaat in sluimers- tand (standby-stand) zetten

1. Druk op **⏻**.
2. De rubbermanchet reinigen.
→ Pagina 41

Opmerking: De toesteldeur en de wasmiddellade open laten om te drogen.

14 Kinderslot

Beveilig uw apparaat tegen ongewenst bedienen via de bedieningselementen.

14.1 Kinderslot inschakelen

- ▶ Op beide toetsen gedurende **⏻ 3 sec.** ca. 3 seconden drukken.
- ✓ Het display toont **⏻**.
- ✓ De bedieningselementen zijn geblokkeerd.
- ✓ Het kinderslot blijft ook in stand-by van het apparaat en bij stroomuitval actief.

14.2 Kinderslot deactiveren

Vereiste: Om het kinderslot te deactiveren, moet het apparaat zijn ingeschakeld.

- ▶ Op beide toetsen gedurende **⏻ 3 sec.** ca. 3 seconden drukken.
- ✓ In het display dooft **⏻**.

15 Intelligent doseersysteem

Het intelligente doseersysteem van het apparaat is af fabriek geactiveerd en doseert automatisch vloeibaar wasmiddel en wasverzachter voor programma's waarbij een intelligente dosering mogelijk is.

Opmerking: U kunt het intelligente doseersysteem met de toetsen → Pagina 21 deactiveren, bijv. om poederwasmiddel handmatig te doseren → Pagina 32.

15.1 Het doseerbakje met vloeibaar wasmiddel en wasverzachter vullen

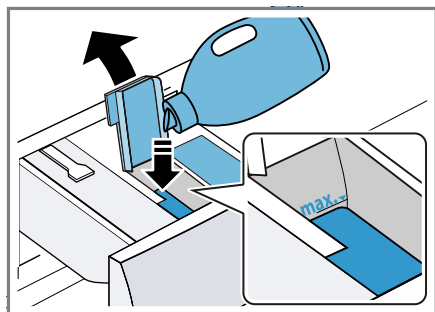
Als u het intelligente doseersysteem gebruikt of als het toestel tijdens het gebruik een aanwijzing toont, vul dan de doseerbakjes.

Opmerkingen

- De doseerbakjes uitsluitend met geschikt vloeibaar wasmiddel en wasverzachter vullen. → Pagina 28
- Als u vloeibaar wasmiddel of wasverzachter in het doseerbakje bijvult, gebruik dan hetzelfde product.
- Als u vloeibaar wasmiddel of wasverzachter in het doseerbakje door een ander product vervangt, reinig dan voordien de wasmiddellade → Pagina 37.
- Als u het intelligente doseersysteem gebruikt, vul dan geen extra

wasmiddel of wasverzachter in het doseerbakje voor de handmatige dosering om een overdosering of schuimvorming te vermijden.

1. De wasmiddellade uittrekken.
2. De deksels openen en vloeibaar wasmiddel $\text{\textcircled{O}}$ en wasverzachter $\text{\textcircled{O}}$ in de betreffende doseerbakjes \rightarrow Pagina 17 doen.



Overschrijd bij het vullen de markering van het maximale vulpeil niet.

Opmerking: U kunt ook beide doseerbakjes voor vloeibaar wasmiddel gebruiken. Stel het doseerbakje hiervoor om. \rightarrow Pagina 32

3. De deksels sluiten.

Opmerking: Sluit de deksels direct na het vullen om ervoor te zorgen dat het vloeibare wasmiddel of de wasverzachter niet uitdrogen.

4. Schuif de wasmiddellade in het toestel.

15.2 Bakje voor handmatige dosering gebruiken

Als u het intelligente doseersysteem niet gebruikt, als een intelligente dosering bij een programma niet mogelijk is of als u andere verzorgingsmiddelen, bijv. vlekkenzout of zetmeel, wilt toevoegen, gebruik dan het bakje voor handmatige dosering.

Opmerking: Houd de aanwijzingen voor wasmiddel en wasverzorgingsmiddel \rightarrow Pagina 28 aan.

1. De wasmiddellade uittrekken.
2. Het wasmiddel of het verzorgingsmiddel in het bakje voor handmatige dosering \rightarrow Pagina 17 toevoegen.
3. Schuif de wasmiddellade in het apparaat.

15.3 Doseerbakje $\text{\textcircled{O}}$ / $\text{\textcircled{O}}$ omstellen

Het doseerbakje $\text{\textcircled{O}}$ / $\text{\textcircled{O}}$ kan wasverzachter $\text{\textcircled{O}}$ of vloeibaar wasmiddel $\text{\textcircled{O}}$ doseren. Af fabriek is het doseerbakje voor wasverzachter ingesteld. Als u een tweede vloeibaar wasmiddel automatisch doseert, stel dan het doseerbakje om.

Opmerkingen

- Wanneer u de inhoud van het doseerreservoir omstelt, dan wordt de basisdosering voor dit doseerreservoir gereset.
- Wanneer u beide doseerbakjes voor vloeibaar wasmiddel gebruikt, moet u een doseerbakje instellen dat tijdens het wassen moet worden gebruikt. \rightarrow Pagina 21
- De inhoud van het doseerbakje in de Home Connect app aanpassen.

15.4 Basisdoseerhoeveelheid instellen

Om een intelligente dosering mogelijk te maken, stelt u de basisdoseerhoeveelheid voor de doseerbakjes in. De basisdoseerhoeveelheid komt overeen met de doseeraanbeveling van de wasmiddelfabrikant op de verpakking. Stel een basisdoseerhoeveelheid in die met de doseeraanbeveling voor 4,5 kg normaal vervuild

wasgoed overeenkomt. Neem hierbij de waterhardheid in acht.

Tip: U kunt de basisdoserhoeveelheid ook in de Home Connect app instellen.

1. Ca. 3 seconden op  **i-DOS** drukken.
- ✓ Het display toont de ingestelde basisdoserhoeveelheid voor .
2. Om de basisdoserhoeveelheid voor  in te stellen, op  **i-DOS** drukken.
3. Druk op  **Klaar in** om de instelling aan te passen.
4. Kort wachten om de instelling op te slaan.

16 Home Connect

Dit apparaat is geschikt voor netwerken. Verbind uw apparaat met een mobiel eindapparaat om functies te kunnen bedienen via de Home Connect app, basisinstellingen aan te passen of de actuele gebruikstoestand te bewaken.

De Home Connect diensten zijn niet in elk land beschikbaar. De beschikbaarheid van de functie Home Connect is afhankelijk van de beschikbaarheid van de Home Connect diensten in uw land. Informatie hierover vindt u op: www.home-connect.com. De Home Connect app leidt u door het gehele aanmeldingsproces. Volg de aanwijzingen en houd u aan de instructies in de Home Connect app.

Opmerkingen

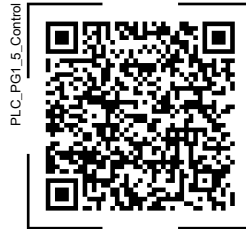
- Houd u aan de veiligheidsinstructies in deze gebruiksaanwijzing en zorg ervoor dat deze ook worden nageleefd wanneer u het apparaat via de Home Connect app bedient.
→ "Veiligheid", Pagina 3

- De bediening aan het apparaat heeft altijd voorrang. Gedurende deze tijd is de bediening via de Home Connect app niet mogelijk.

16.1 Home Connect instellen

Vereiste: Het apparaat heeft op de plaats van opstelling ontvangst van het thuisnetwerk (wifi).

1. Scan de volgende QR-code.



Via de QR-code kunt u de Home Connect app installeren en uw apparaat verbinden.

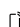
2. De aanwijzingen van de Home Connect app opvolgen.

16.2 Wi-Fi aan het apparaat deactiveren

1. Ca. 3 seconden op  **Bedien via App** drukken.
 2. Zo vaak op  **Bedien via App** drukken tot het display "on" toont.
 3. Op   drukken om de Wi-Fi te deactiveren.
- ✓ Het display toont "oFF".

Opmerking: Om de Home Connect instellingen te verlaten, drukt u ca. 3 seconden op  **Bedien via App**.

16.3 Wi-Fi aan het apparaat activeren

1. Ca. 3 seconden op  **Bedien via App** drukken.

2. Zo vaak op  **Bedien via App** drukken tot het display "oFF" aan geeft.
 3. Op  drukken om Wi-Fi te activeren.
- ✓ Het display toont "on".

Opmerkingen

- Als Wi-Fi is geactiveerd, toont het display afwisselend "on" en de signaalsterkte van de Wi-Fi verbinding.
- Om de Home Connect instellingen te verlaten, drukt u ca. 3 seconden op  **Bedien via App**.

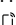

16.4 Software-update installeren

Opmerking: Als een software-update beschikbaar is, verschijnt een melding in de Home Connect app.

- ▶ Om de software-update te installeren, de instructies in de Home Connect app volgen.
- ✓ Tijdens de installatie is het bedieningspaneel gedeeltelijk geblokkeerd.
- ✓ Bij een storing kan de installatie tot 40 minuten duren. Zet de netwerkinstellingen of het apparaat niet naar de fabrieksinstellingen terug.

Opmerking: De actuele softwareversie is in de Home Connect app onder de apparaatinformatie van het apparaat te vinden.

16.5 Netwerkinstellingen van het apparaat resetten

1. Ca. 3 seconden op  **Bedien via App** drukken.
 2. Zo vaak op  **Bedien via App** drukken tot het display "rES" aan geeft.
 3. Ca. 3 seconden op  drukken.
- ✓ De netwerkinstellingen worden gereset.

16.6 Start op afstand

Het apparaat voor de start op afstand via de Home Connect app vrijgeven.



Opmerking

De start op afstand wordt onder de volgende omstandigheden gedeactiveerd:

- De apparaatdeur wordt geopend.
- Na een stroomonderbreking.

Start op afstand activeren

Vereisten

- De apparaatdeur is gesloten.
- De wasmiddellade is dichtgesloten.
- ▶ Druk op  **Bedien via App**.
- ✓ — ( Bedien via App) brandt en het apparaat is voor de start op afstand via de Home Connect app vrijgegeven.

Starten op afstand deactiveren

- ▶ Druk op  **Bedien via App**.
- ✓ — ( Bedien via App) dooft.

16.7 Afstandsdiagnose

De klantenservice kan via de diagnose op afstand toegang verkrijgen tot uw apparaat als u zich met de desbetreffende wens tot de klantenservice richt, uw apparaat met de Home Connect server verbonden is en de diagnose op afstand in het land waarin u het apparaat gebruikt, beschikbaar is.

Tip: Meer informatie alsook aanwijzingen over de beschikbaarheid van de diagnose op afstand in uw land vindt u in het gedeelte service/support van de lokale website: www.home-connect.com.

16.8 Bescherming persoonsgegevens

Neem de aanwijzingen m.b.t. de bescherming van de persoonsgegevens in acht.

Wanneer uw apparaat voor de eerste keer wordt verbonden met een thuisnetwerk dat op het internet is aangesloten, geeft het de volgende gegevenscategorieën door aan de Home Connect server (eerste registratie):

- Eenduidige identificatie van het apparaat (bestaande uit apparaatsleutels en het MAC-adres van de ingebouwde WiFi communicatiemodule).
- Veiligheidscertificaat van de WiFi-communicatiemodule (voor de informatietechnische beveiliging van de verbinding).
- De actuele software- en hardwareversie van uw huishoudapparaat.
- Status van een eventuele eerdere reset naar de fabrieksinstellingen.

Bij de eerste registratie wordt het gebruik van de Home Connect functionaliteiten voorbereid. Deze registratie dient pas te worden uitgevoerd op het moment dat u voor het eerst van de Home Connect functionaliteiten gebruik wilt maken.

Opmerking: Let erop dat de Home Connect functionaliteiten alleen kunnen worden gebruikt in combinatie met de Home Connect app. Informatie over gegevensbescherming kan worden opgeroepen in de Home Connect app.

17 Basisinstellingen

U kunt de basisinstellingen van uw apparaat volgens uw wensen instellen.

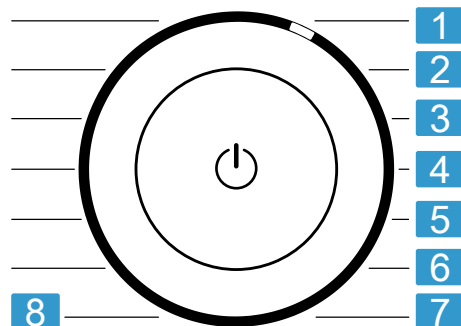
Opmerking: U kunt de basisinstellingen ook in de Home Connect app aanpassen.

Er kunnen extra functies in de Home Connect app beschikbaar zijn.

17.1 Overzicht van de basisinstellingen

Opmerking: Door software-updates kunnen extra functies beschikbaar zijn. → *Pagina 34*

Als een software-update beschikbaar is, vindt u meer informatie in de Home Connect app.



Programmakieler met programmaposities

-
- 1** Het volume van het signaal na het programma-einde instellen:
A: 0 (uit) tot A: 4 (heel luid)
Fabrieksinstelling: A: 3
-
- 2** Het volume van het signaal bij het kiezen van de toetsen instellen:
b: 0 (uit) tot b: 4 (heel luid)
Fabrieksinstelling: b: 3
-
- 3** De helderheid van het display instellen:
C: 1 (gering) tot C: 4 (heel hoog)
Fabrieksinstelling: C: 4
-
- 4** Programma voor reiniging en onderhoud van de trommel (dc) starten.
-

-
- 5 De herinnering voor de trommelreiniging activeren (d:on) of deactiveren (d:off).
Fabrieksinstelling: d:on

 - 6 Geen basisinstelling.

 - 7 Het aantal beëindigde programma's (PC) weergeven.

 - 8 Apparaat terugzetten naar de fabrieksinstellingen (rES).
-

17.2 Basisinstellingen wijzigen

1. Om de basisinstellingen op te vragen, gedurende ca. 3 seconden op de beide toetsen **3 sec.** drukken.
✓ Het display toont .
2. De gewenste basisinstelling met de programmakiezer selecteren.
→ *Pagina 35*
3. De basisinstelling aanpassen:
 - ▶ Druk op **Klaar in** om de waarde te wijzigen.
 - ▶ Om het toestel naar de fabrieksinstelling terug te zetten, ca. 3 seconden op drukken.
 - ▶ Druk op om de trommelreiniging te starten.
4. Om de basisinstellingen te verlaten, op een willekeurige toets behalve **Klaar in** of drukken.

18 Reiniging en onderhoud

LET OP

Harde, scherpe of ruwe voorwerpen kunnen het toestel beschadigen.

- ▶ Geen harde of scherpe voorwerpen, schuurmiddelen of staalwol gebruiken om te reinigen.

- ▶ Het apparaat uitsluitend reinigen met water en een zachte doek.

18.1 Toestel onderhouden

Maatregel	Omstandigheid/interval
Trommel reinigen → <i>Pagina 37</i>	<ul style="list-style-type: none"> ▪ knippert. ▪ U hebt 20 wasbeurten met een temperatuur van 40 °C of lager uitgevoerd. ▪ U hebt het toestel langere tijd niet gebruikt.
Zeef in de watertoevoer reinigen ¹	<ul style="list-style-type: none"> ▪ Het display toont de foutcode E:30 -10 / .
Afvoer-pomp reinigen → <i>Pagina 39</i>	<ul style="list-style-type: none"> ▪ U hoort klepperende geluiden. ▪ Het display toont de foutcode E:36 -25 -26. ▪ Het display toont de foutcode E:38 -25 -26.
Wasmiddel-lade reinigen → <i>Pagina 37</i>	<ul style="list-style-type: none"> ▪ U schakelt over van wasverzachter naar een tweede wasmiddel of omgekeerd. ▪ De doseerfunctie valt uit. ▪ Het display toont de foutcode E:10 -00 -10 -20. ▪ Om de twee maanden.
Rubbermanchet en inlaatoepening reini-	<ul style="list-style-type: none"> ▪ Na elke wasbeurt.

¹ Meer informatie vindt u in de digitale gebruiksaanwijzing door het inscannen van de QR-code in de inhoudsopgave of op www.bosch-home.com.

Maatregel	Omstandigheid/interval
gen → <i>Pagina 41</i>	
Apparaat ontkalken	<ul style="list-style-type: none"> U ziet kalkvlekken aan de binnenkant van de deur of op de rubbermanchet.

18.2 Trommel reinigen

Reinig de trommel als u 20 wasbeurten bij een temperatuur van 40°C of lager hebt uitgevoerd, als ☺ knippert of als u het toestel langere tijd niet hebt gebruikt, minstens echter een keer per jaar.

⚠ **VOORZICHTIG**

Kans op letsel!

Het permanent wassen op lage temperaturen en een ontbrekende beluchting van het apparaat kunnen de trommel beschadigen en kunnen letsels veroorzaken.

- ▶ Regelmatig een programma voor de reiniging van de trommel uitvoeren of met temperaturen van minstens 60 °C wassen.
- ▶ Het apparaat na elk gebruik bij een geopende deur en wasmiddellade laten drogen.
- ▶ Het trommelreinigingsprogramma in de Home Connect app of in de basisinstellingen → *Pagina 35* selecteren.

Het programma zonder wasgoed met een poederreinigingsmiddel met zuurstofbleekmiddel of een reinigingsmiddel voor het onderhoud van de binnenruimte van het apparaat uitvoeren.

18.3 Schoonmaken van de wasmiddellade

Als u vloeibaar wasmiddel of wasverzachter in het doseerreservoir door een ander product wilt vervangen of de wasmiddellade verontreinigd is, reinig dan de wasmiddellade.

LET OP

De pompeenheid bevat elektrische componenten.

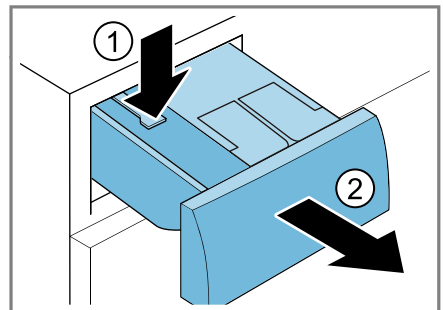
Elektrische componenten kunnen bij contact met water beschadigd raken.

- ▶ De pompunit niet in de vaatwasser reinigen of in water dompelen.
- ▶ De elektrische aansluitingen aan de achterkant tegen vocht, wasmiddel- en wasverzachterresten beschermen.

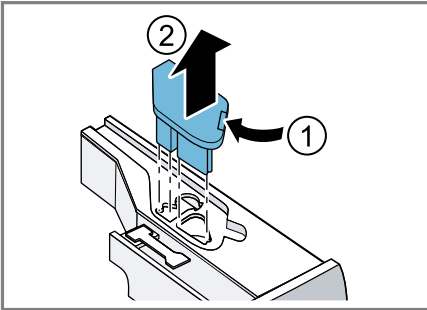
Opmerking: Scan de QR-code om een animatie van het verloop te zien.



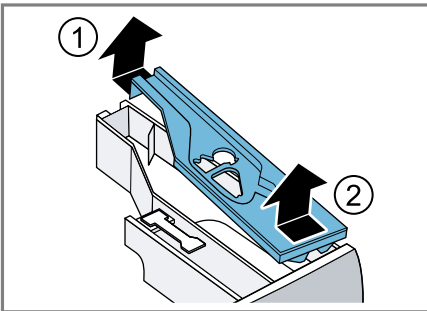
1. Het apparaat in de standby-stand zetten. → *Pagina 31*
2. De wasmiddellade uittrekken.
3. Inzetstuk naar beneden drukken en de wasmiddellade verwijderen.



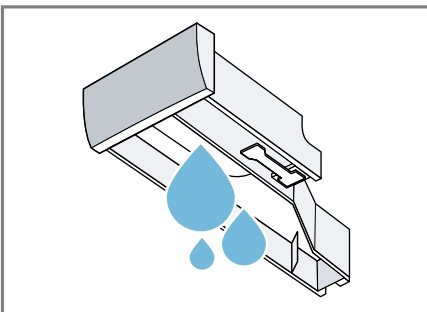
4. De pompeenheid verwijderen.



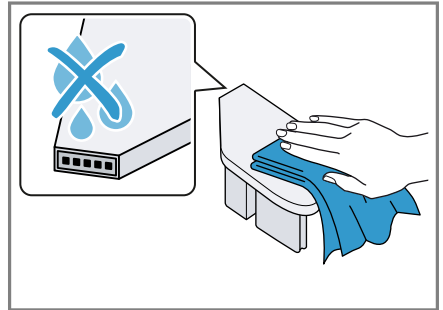
5. Het deksel van de wasmiddellade ontgrendelen en verwijderen.



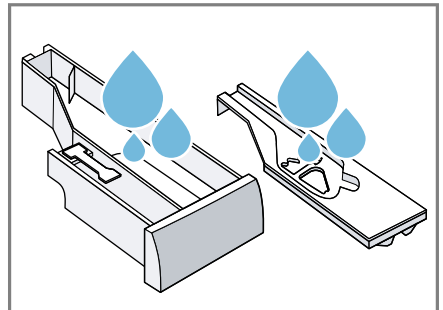
6. De wasmiddellade legen.



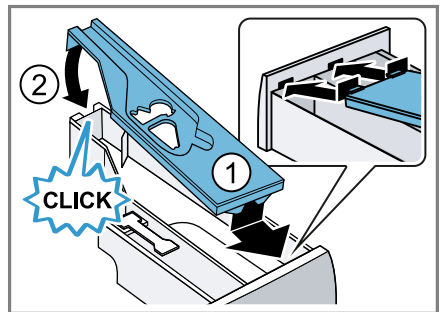
7. De pompunit met een vochtige doek reinigen.

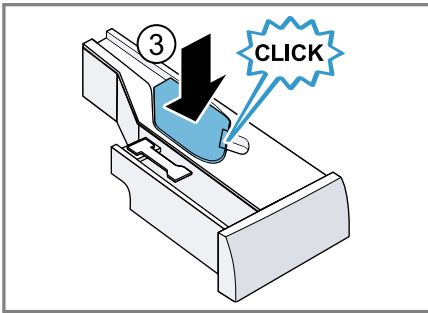


8. De wasmiddellade en het deksel met een zachte, vochtige doek of handdoeke reinigen.

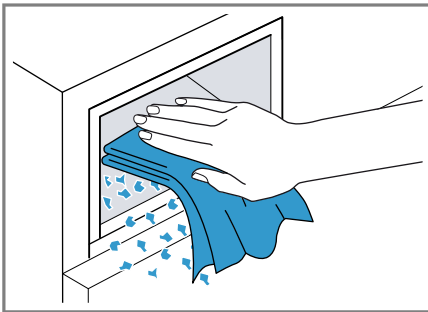


9. De wasmiddellade plaatsen, het deksel en de pompeenheid afdrogen en plaatsen.





10. De behuizing van de wasmiddellade in het apparaat reinigen.



11. Schuif de wasmiddellade in het toestel.

18.4 Afvoerpomp reinigen

Reinig de afvoerpomp regelmatig, minstens echter een keer per jaar evenals in geval van storingen, bijv. bij verstoppingen of geklapper.

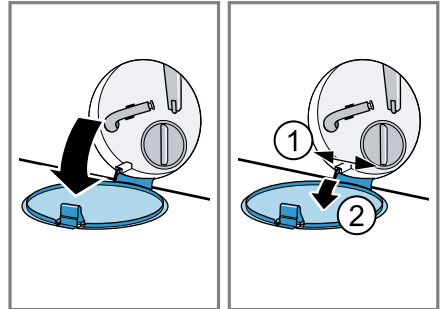
Opmerking: Scan de QR-code om een animatie van het verloop te zien. Voordat u de animatie start, de volgende veiligheidsvoorschriften in acht nemen.



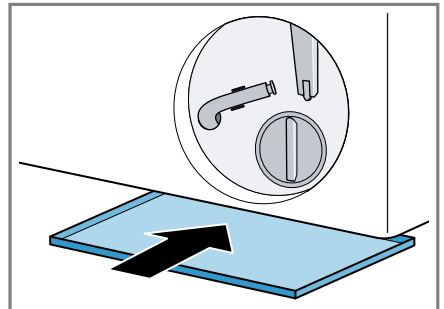
Afvoerpomp legen

1. De waterkraan sluiten.

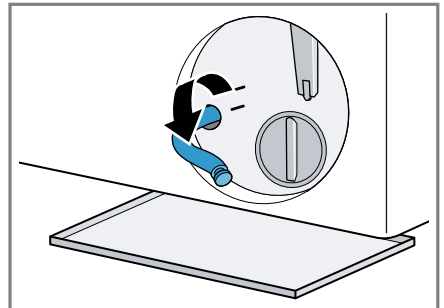
2. Het apparaat in de standby-stand zetten. → Pagina 31
3. Stekker van het apparaat van het stroomnet scheiden.
4. De serviceklep openen en verwijderen.



5. Een passende opvangbak voor het aflaten van het waswater onder de opening schuiven.



6. Neem de aftapslang uit de houder.

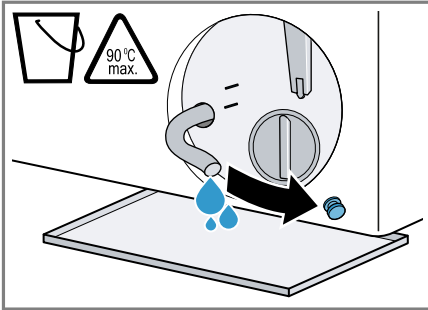


7. ⚠ **VOORZICHTIG** – Kans op verbranding!

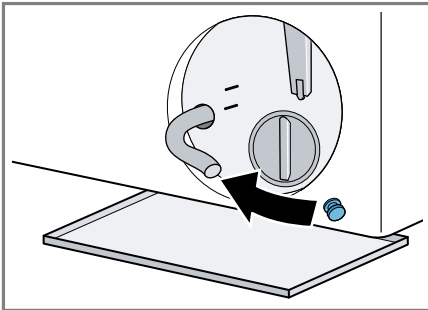
Het sop wordt heet bij het wassen met hoge temperaturen.

► Raak het hete sop niet aan.

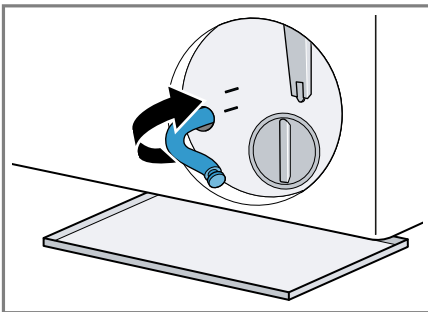
Trek het afsluistopje los, om het wassop in de opvangbak te laten stromen.



8. Na het leegmaken het afsluistopje er weer opdrukken.



9. De aftapslang in de houder klemmen.

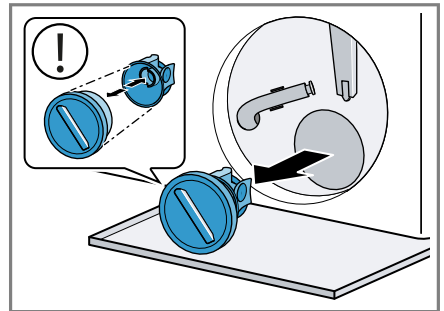


Afvoerpomp reinigen

Vereiste: De afvoerpomp is leeg.

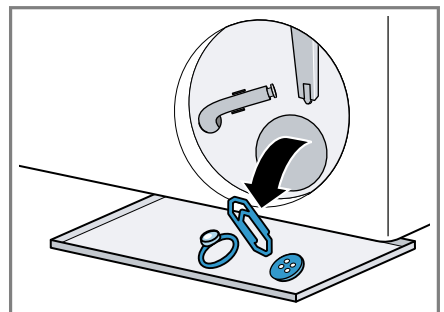
→ Pagina 39

1. Omdat er nog restwater in de pomp kan zitten, het deksel er voorzichtig uit draaien.
 - Door grote verontreinigingen kan het filterelement in het pomphuis vastzitten. Verontreinigingen losmaken en filterelement verwijderen.



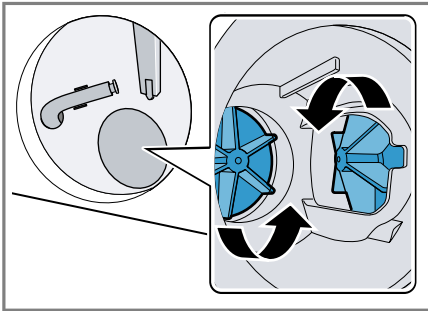
Het pompdeksel bestaat uit twee componenten die voor de reiniging kunnen worden gedemonteerd.

2. Binnenruimte, schroefdraad van het pompdeksel en pomphuis reinigen.

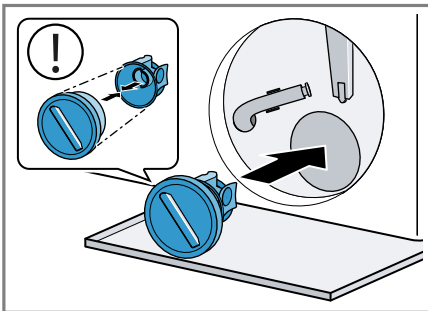


Kleur- en vuilopvangdoekjes kunnen de afvoerpomp blokkeren. Gebruik kleur- en vuilvangdoeken uitsluitend in het wasnet.

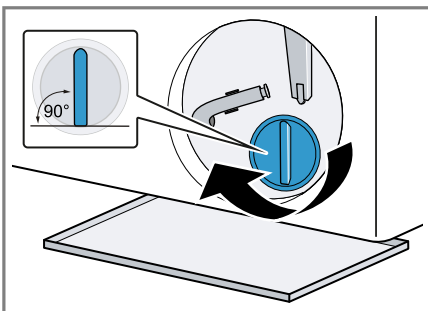
3. Ervoor zorgen dat de beide vleugelwielen kunnen worden gedraaid.



4. Breng het pompdeksel aan.
 ▶ Controleer of de componenten van het pompdeksel correct gemonteerd zijn.

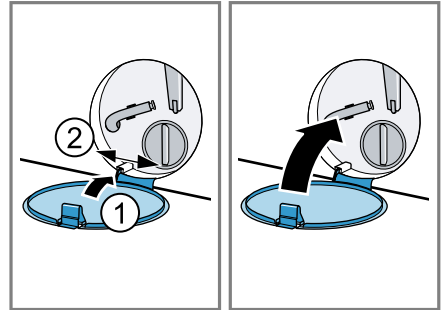


5. Het pompdeksel tot aan de aanslag aandraaien.



De greep van het pompdeksel moet verticaal staan.

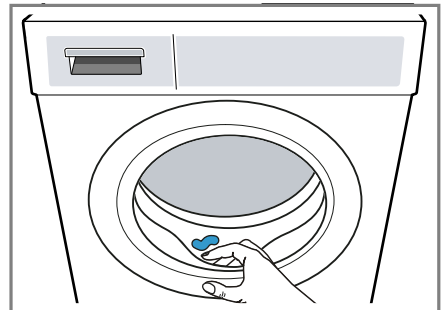
6. De serviceklep plaatsen en sluiten.



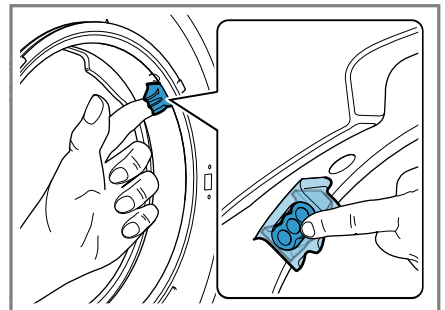
18.5 Rubbermanchet reinigen

Reinig de rubbermanchet regelmatig.

1. De deur openen. → *Pagina 29*
2. Vreemde voorwerpen en pluizen uit de trommel en de rubbermanchet verwijderen.



3. Verwijder de verstoppingen uit de inlaatopening.



4. De rubbermanchet van buiten en van binnen met een vochtige doek reinigen en droogwrijven.

19 Storingen verhelpen

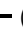


Kleinere storingen aan het apparaat kunt u zelf verhelpen. Raadpleeg voordat u contact opneemt met de klantenservice de informatie over het verhelpen van storingen. Zo voorkomt u onnodige kosten.


WAARSCHUWING




Kans op elektrische schok!

Ondeskundige reparaties zijn gevaarlijk.

- ▶ Het toestel of de eigenschappen van het toestel nooit technisch veranderen.
- ▶ Alleen daarvoor geschoold vakpersoneel mag reparaties aan het apparaat uitvoeren.
- ▶ Er mogen uitsluitend originele reserveonderdelen worden gebruikt voor reparatie van het apparaat.
- ▶ Als het netsnoer van dit apparaat beschadigd raakt, moet het ter vermindering van risico's worden vervangen door de fabrikant, de servicedienst of een andere gekwalificeerde persoon.


Storing	Oorzaak en probleemoplossing
Het display is gedoofd en  knippert.	De energiebesparingsmodus is actief. ▶ Druk op  .
E:36 -10 / E:30 -80 Waswater wordt niet weggepompt.	Waterafvoerslang is te hoog aangesloten, geknikt, ingeklemd of ontoelaatbaar verlengd. ▶ Controleer de installatie van de waterafvoerslang. → <i>Pagina 14</i>
	Afvoerbuïs of waterafvoerslang is verstopt. ▶ Reinig de afvoerbuïs en de waterafvoerslang.
	Pomp is verstopt of pompdeksel is niet correct geïnstalleerd. ▶ Controleer of het pompdeksel correct is geïnstalleerd. → <i>Pagina 39</i> ▶ Reinig de afvoerpomp. → <i>Pagina 39</i>
	Wasmiddeldosering is te hoog. ▶ Wanneer de intelligente dosering geactiveerd is, reduceer dan de basisdoseerhoeveelheid. → <i>Pagina 32</i> ▶ Reduceer, wanneer u handmatig doseert, bij de volgende wasbeurt met gelijke belading de hoeveelheid wasmiddel.
	 is geactiveerd. ▶ Het programma Centrifugeren of een geschikt programma om af te pompen starten. → <i>Pagina 23</i>
E:36 -25 -26	Afvoerpomp is verstopt. ▶ Reinig de afvoerpomp. → <i>Pagina 39</i>

Storing	Oorzaak en probleemoplossing
E:38 -25 -26	<p>Afvoerpomp is verstopt.</p> <ol style="list-style-type: none"> 1. Reinig de trommel. → <i>Pagina 37</i> 2. Wanneer de storing aanhoudt, reinig dan de pomp. → <i>Pagina 39</i> <hr/> <p>Inlaatopening van de rubbermanchet is verstopt.</p> <ul style="list-style-type: none"> ▶ Reinig de inlaatopening in de rubbermanchet. → <i>Pagina 41</i>
E:10 -00 -10 -20	<p>Pomp van het intelligente doseersysteem is geblokkeerd.</p> <ol style="list-style-type: none"> 1. Reinig de wasmiddellade. → <i>Pagina 37</i> 2. Wanneer de storing aanhoudt, neem dan contact op met de klantenservice. → <i>Pagina 50</i> <p>Opmerking: Tot het verhelpen van de storing kunt u het intelligente doseersysteem deactiveren en handmatig doseren. → <i>Pagina 21</i></p>
H:32	<p>Toestel heeft het centrifugeren wegens ongelijkmatige verdeling van het wasgoed afgebroken.</p> <ul style="list-style-type: none"> ▶ Verdeel het wasgoed opnieuw in de trommel.
E:30 -10 / 🚰	<p>Waterkraan is gesloten.</p> <ul style="list-style-type: none"> ▶ Open de waterkraan. <hr/> <p>Watertoevoerslang is geknikt of ingeklemd.</p> <ul style="list-style-type: none"> ▶ Controleer de installatie van de watertoevoerslang. → <i>Pagina 14</i> <hr/> <p>Zeef in de watertoevoer is verstopt.</p> <ul style="list-style-type: none"> ▶ Reinig de zeef in de watertoevoer. <p>Scan de QR-code om een animatie van het verloop te zien.</p> 
	<p>Waterdruk is laag.</p> <ul style="list-style-type: none"> ▶ Controleer of de waterkraan over voldoende waterdruk beschikt.
	<p>Waterpeilmeetsysteem is defect.</p> <p>Met de foutmelding start het toestel een afpomprocedure.</p> <ol style="list-style-type: none"> 1. Wacht ca. 5 minuten tot de afpomprocedure is beëindigd. 2. Start het toestel opnieuw op. <p>Indien nodig start de afpomprocedure opnieuw.</p>

Storing	Oorzaak en probleemoplossing
E:30 -10 / 	<p>3. Wanneer de storing aanhoudt, neem dan contact op met de klantenservice. → <i>Pagina 50</i></p>
E:35 -10	<p>Toestel lekt.</p> <ol style="list-style-type: none"> 1. Sluit de waterkraan. 2. Neem contact op met de klantenservice. → <i>Pagina 50</i>
E:30 -20	<p>Kritieke functiestoring.</p> <ul style="list-style-type: none"> ▶ Sluit de kraan. <p>Met de foutmelding start het toestel een afpomprocedure.</p> <ol style="list-style-type: none"> 1. Wacht ca. 5 minuten tot de afpomprocedure is beëindigd. 2. Start het toestel opnieuw op. <p>Indien nodig start de afpomprocedure opnieuw.</p> <ol style="list-style-type: none"> 3. Wanneer de storing aanhoudt, neem dan contact op met de klantenservice. → <i>Pagina 50</i>
	<p>Wasmiddeldosering is te hoog.</p> <ul style="list-style-type: none"> ▶ Reduceer, wanneer u handmatig doseert, bij de volgende wasbeurt met gelijke belading de hoeveelheid wasmiddel.
	<p>Extra water werd gevuld.</p> <ul style="list-style-type: none"> ▶ Vul tijdens het bedrijf geen extra water in het toestel.
Alle andere foutcodes.	<p>Storing</p> <ol style="list-style-type: none"> 1. Druk ca. 5 seconden op  om het toestel opnieuw te starten. 2. Als de storing opnieuw optreedt, koppel het toestel dan gedurende minstens 30 seconden los van het stroomnet. <p>Haal stekker van het netsnoer uit het stopcontact trekken of schakel de zekering in de meterkast uit.</p> <ol style="list-style-type: none"> 3. Wanneer de storing aanhoudt, neem dan contact op met de klantenservice. → <i>Pagina 50</i> <p>Geef tijdens het telefoongesprek de exacte foutmelding door. Documenteer indien mogelijk de storing met foto's en video's.</p>
	<p>Wasmiddellade is niet volledig ingeschoven.</p> <ul style="list-style-type: none"> ▶ Schuif de wasmiddellade in.
	<p>Pompunit is niet correct geplaatst.</p> <ul style="list-style-type: none"> ▶ Controleer of de pompeenheid correct is geplaatst. → <i>Pagina 37</i>

Storing	Oorzaak en probleemoplossing
: knippert en het programma pauzeert.	<p>Apparaat heeft schommelingen in de voedingsspanning herkend.</p> <p>Geen handeling nodig. Als de voedingsspanning zich heeft gestabiliseerd, brandt . en het programma loopt normaal verder.</p> <p>Opmerking: De programmaduur wordt verlengd.</p>
☹ of sterke schuimvorming.	<p>Wasmiddeldosering is te hoog.</p> <ul style="list-style-type: none"> ▶ Directe maatregel: meng een eetlepel wasverzachter met 0,5 liter water en giet dit mengsel in het compartiment voor handmatige dosering (niet bij out-door-, sportswear- en donstextiel). ▶ Wanneer de intelligente dosering geactiveerd is, reduceer dan de basisdoseerhoeveelheid. → <i>Pagina 32</i> ▶ Reduceer, wanneer u handmatig doseert, bij de volgende wasbeurt met gelijke belading de hoeveelheid wasmiddel.
☹ knippert.	<p>Deur is niet volledig gesloten.</p> <ol style="list-style-type: none"> 1. Zorg ervoor dat er geen kleine stukken wasgoed tussen de deur klem zitten. 2. Sluit de deur.
☹	<p>Trommelreiniging vereist.</p> <ul style="list-style-type: none"> ▶ Reinig de trommel. → <i>Pagina 37</i>
Display en knoppen reageren niet.	<p>Softwarefout.</p> <ol style="list-style-type: none"> 1. Druk ca. 5 seconden op ⏻ om het toestel opnieuw te starten. 2. Als de storing opnieuw optreedt, koppel het toestel dan gedurende minstens 30 seconden los van het stroomnet. Haal stekker van het netsnoer uit het stopcontact trekken of schakel de zekering in de meterkast uit.
Home Connect functioneert niet correct.	<p>Verschillende oorzaken zijn mogelijk.</p> <ol style="list-style-type: none"> 1. Reset de netwerkinstellingen van het apparaat. → <i>Pagina 34</i> 2. Stel Home Connect opnieuw in. → <i>Pagina 33</i> <ul style="list-style-type: none"> ▶ Ga naar www.home-connect.com.
☹ i-DOS kan niet worden ingedrukt.	<p>Gekozen programma of programmavoortgang laat intelligent doseren niet toe.</p> <ul style="list-style-type: none"> ▶ Gebruik het bakje voor handmatige dosering. → <i>Pagina 32</i>
Programma start niet.	<p>Kinderbeveiliging is geactiveerd.</p> <ul style="list-style-type: none"> ▶ Deactiveer het kinderslot. → <i>Pagina 31</i>

Storing	Oorzaak en probleemplossing
Programma start niet.	<p>🕒 Klaar in is geactiveerd.</p> <ul style="list-style-type: none"> ▶ Controleer of 🕒 Klaar in is geactiveerd. → <i>Pagina 22</i> <p>Wasmiddellade is niet volledig ingeschoven.</p> <ul style="list-style-type: none"> ▶ Schuif de wasmiddellade in.
Programma is gepauzeerd of afgebroken, maar deur kan niet worden geopend.	<p>Temperatuur is te hoog.</p> <ul style="list-style-type: none"> ▶ Start het programma Spoelen of wacht tot de temperatuur is gedaald. <p>Waterniveau is te hoog.</p> <ul style="list-style-type: none"> ▶ Start het programma Centrifugeren of een geschikt programma om af te pompen. → <i>Pagina 23</i>
Deur kan bij een stroomuitval niet worden geopend.	<p>Deur is vergrendeld.</p> <ul style="list-style-type: none"> ▶ Open de deur met de noodontgrendeling. → <i>Pagina 48</i>
Trommel schokt na programmastart.	<p>Geen storing. Interne motortest is gestart. Geen handeling vereist. Geen handeling vereist.</p>
Trommel draait, er stroomt geen water in het apparaat.	<p>Geen storing. Beladingsherkenning is gedurende 2 minuten actief. Geen handeling vereist. Geen handeling vereist.</p>
Het water is in de trommel niet zichtbaar.	<p>Geen storing. Water is onder het zichtbare bereik. Geen handeling vereist. Geen handeling vereist.</p>
Meermaals beginnen met centrifugeren.	<p>Geen storing. Toestel compenseert onbalans door meermaals verdelen van het wasgoed. Geen handeling vereist. Geen handeling vereist.</p>
Trillingen, bewegingen en luide geluiden van het toestel tijdens het centrifugeren.	<p>Het apparaat is niet goed horizontaal gesteld.</p> <ul style="list-style-type: none"> ▶ Lijn het toestel uit. → <i>Pagina 15</i> <p>Apparaatvoeten zijn niet gefixeerd.</p> <ul style="list-style-type: none"> ▶ Zet de apparaatvoeten vast. → <i>Pagina 15</i> <p>Transportbeveiligingen zijn niet verwijderd.</p> <ul style="list-style-type: none"> ▶ Verwijder de transportbeveiligingen.
Hoog centrifugetoerental wordt niet bereikt.	<p>Toestel compenseert onbalans door gereduceerd centrifugetoerental. Geen handeling vereist. Geen handeling vereist.</p>
De programmaduur wijzigt tijdens de wascyclus.	<p>Geen storing. Programmaverloop wordt elektronisch geoptimaliseerd, extra spoelbewerking wordt door sterke schuimvorming ingeschakeld of onbalans wordt gecompenseerd. Geen handeling vereist. Geen handeling vereist.</p>

Storing	Oorzaak en probleemoplossing
Ruisende, sissende, zoemende of zuigende geluiden.	Geen storing. Water wordt ingespoeld, wasmiddel en verzorgingsmiddel wordt gedoseerd, functietests worden uitgevoerd of waswater wordt afgepompt. Geen handeling vereist. Geen handeling vereist.
Geklapper, gerammel in de pomp.	Er is een vreemd voorwerp in de pomp. ▶ Reinig de afvoerpomp. → <i>Pagina 39</i>
Onvoldoende reinigingswerking of wasmiddelresten op het wasgoed.	<p>Wasmiddelen kunnen in water onoplosbare stoffen bevatten, welke zich op het wasgoed afzetten.</p> <p>▶ Start het programma Spoelen of borstel het wasgoed na het drogen uit.</p> <hr/> <p>Wasmiddel in het doseerbakje is niet geschikt of ingedikt.</p> <p>1. Controleer of het wasmiddel geschikt is. → <i>Pagina 28</i></p> <p>2. Controleer of het wasmiddel in het doseerbakje is ingedikt.</p> <p>3. Als het wasmiddel ongeschikt of ingedikt is, leeg en reinig dan de doseerbakjes. → <i>Pagina 37</i></p> <hr/> <p>Basisdoseerhoeveelheid is niet correct ingesteld.</p> <p>▶ Stel de basisdoseerhoeveelheid in. → <i>Pagina 32</i></p>
Op het textiel hebben zich na het einde van het programma  Iron Assist vochtige vlekken gevormd.	Waterdruppels uit de trommel of van de deur hebben het textiel vochtig gemaakt. De druppels komen ofwel van gecondenseerde damp of van restvochtigheid van het vorige wasprogramma. ▶ Strijk het textiel of hang het op om te drogen.
Wasgoed is na het centrifugeren te nat.	<p>Laag centrifugeertoerental is ingesteld.</p> <p>▶ Start het programma Centrifugeren.</p> <p>▶ Stel bij de volgende wasbeurt een hoger centrifugeertoerental in.</p> <hr/> <p>Toestel compenseert onbalans door gereduceerd centrifugeertoerental.</p> <p>1. Verdeel het wasgoed opnieuw in de trommel.</p> <p>2. Start het programma Centrifugeren.</p>
Kreukvorming.	<p>Gekozen programma is niet geschikt voor de textielsoort.</p> <p>▶ Stel een geschikt programma in. → <i>Pagina 23</i></p> <hr/> <p>Hoog centrifugeertoerental is ingesteld.</p> <p>▶ Stel bij de volgende wasbeurt een lager centrifugeertoerental in.</p> <hr/> <p>Belading is niet geschikt.</p> <p>▶ Neem de maximale beladingshoeveelheid van de programma's in acht. → <i>Pagina 23</i></p>

Storing	Oorzaak en probleemoplossing
Kreukvorming.	► Bereid het wasgoed voor. → <i>Pagina 28</i>
Bij de watertoevoerslang lekt water.	De watertoevoerslang is niet aangesloten of beschadigd. ► Controleer de installatie van de watertoevoerslang. → <i>Pagina 11</i> Neem bij beschadiging met de klantenservice contact op. → <i>Pagina 50</i>
Er lekt water bij de waterafvoerslang.	Waterafvoerslang is niet correct aangesloten of beschadigd. ► Controleer de installatie van de waterafvoerslang. → <i>Pagina 11</i> Vervang bij beschadiging de waterafvoerslang.
Water komt onder de deur naar buiten.	Vervuiling aan deur of manchet veroorzaakt lekkage. ► Reinig de deur en de manchet.
In het apparaat is geurvorming opgetreden.	Vochtigheid en wasmiddelresten kunnen de bacteriegroei stimuleren. ► Reinig de trommel. → <i>Pagina 37</i> ► Als u het apparaat niet gebruikt, laat dan de deur en wasmiddellade open zodat het restwater kan opdrogen.

19.1 Noodontgrendeling

Deur ontgrendelen

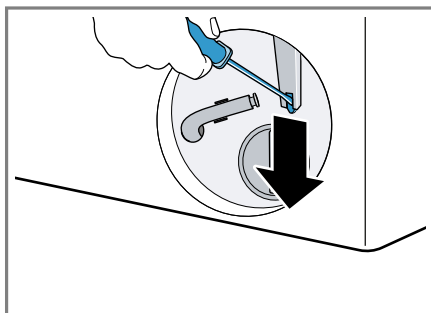
Vereiste: De afvoerpomp is leeg.

→ *Pagina 39*

1. LET OP – Wegstromend water kan tot materiële schade leiden.

- Open de deur niet als er water achter het glas te zien is.

De noodontgrendeling met behulp van gereedschap naar onderen trekken en loslaten.



- ✓ Het deurslot is ontgrendeld.
2. De serviceklep plaatsen en vastklikken.
3. De serviceklep sluiten.

19.2 Elektronische kaart resetten

1. Druk ca. 5 seconden op  om het toestel opnieuw te starten.
2. Als de storing opnieuw optreedt, koppel het toestel dan gedurende minstens 30 seconden los van het stroomnet.
Haal stekker van het netsnoer uit het stopcontact trekken of schakel de zekering in de meterkast uit.
3. Wanneer de storing aanhoudt, neem dan contact op met de klantenservice. → *Pagina 50*
Geef tijdens het telefoongesprek de exacte foutmelding door. Documenteer indien mogelijk de storing met foto's en video's.

20 Transporteren, opslaan en afvoeren

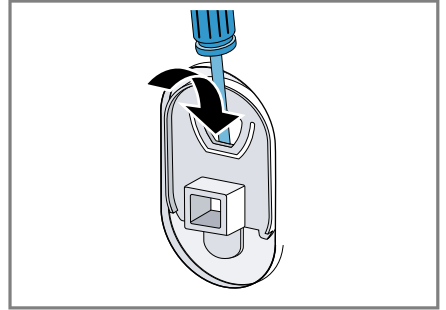
20.1 Apparaat demonteren

1. Het apparaat in de standby-stand zetten. → *Pagina 31*
2. De stekker van het apparaat uit het stopcontact halen.
3. Het sop laten laten weglopen.
→ *"Afvoerpomp reinigen", Pagina 39*
4. De slangen demonteren.
5. De doseerreservoirs legen.

20.2 Transportbeveiligingen plaatsen

Om transportschade te vermijden, beveiligd u het apparaat vóór het transport met transportbeveiligingen.

1. De afdekkap¹ met een schroevendraaier verwijderen.



Bewaar de afdekkap.

2. De 4 transportbeveiligingen plaatsen.

20.3 Apparaat opnieuw in gebruik nemen

- Voor meer informatie zie Opstellen en aansluiten → *Pagina 11* en Lege wascyclus starten → *Pagina 16*.

20.4 Afvoeren van uw oude apparaat

Door een milieuvriendelijke afvoer kunnen waardevolle grondstoffen opnieuw worden gebruikt.

WAARSCHUWING

Kans op gevaar voor de gezondheid!

Kinderen kunnen zich in het apparaat opsluiten en in levensgevaar geraken.

- Het apparaat mag niet opgesteld worden achter een afsluitbare deur, een schuifdeur of een deur met een scharnier aan de kant tegenover het apparaat waardoor het apparaat niet volledig kan worden geopend.
- Bij afgedankte apparaten de stekker van het netsnoer uit het stop-

¹ Het aantal afdekkappen varieert afhankelijk van het model.

contact halen, daarna het netsnoer doorknippen en het slot van de apparaatdeur dusdanig beschadigen, dat de apparaatdeur niet langer sluit.

1. De stekker van het netsnoer uit het stopcontact trekken.
2. Het netsnoer doorknippen.
3. Voer het apparaat milieuvriendelijk af.
Bij uw dealer en uw gemeente- of deelraadskantoor kunt u informatie verkrijgen over de actuele afvoer-methoden.



Dit apparaat is gekenmerkt in overeenstemming met de Europese richtlijn 2012/19/EU betreffende afgedankte elektrische en elektronische apparatuur (waste electrical and electronic equipment - WEEE).

De richtlijn geeft het kader aan voor de in de EU geldige terugneming en verwerking van oude apparaten.

21 Servicedienst

Originele vervangende onderdelen die relevant zijn voor de werking in overeenstemming met de desbetreffende Ecodesign-verordening kunt u voor de duur van ten minste 10 jaar vanaf het moment van in de handel brengen van het apparaat binnen de Europese Economische Ruimte bij onze servicedienst verkrijgen.

Daarnaast kunt u bij onze klantenservice andere functierelevante en op voorraad liggende originele reserveonderdelen verkrijgen tot 15 jaar na

het op de markt brengen van uw apparaat.

Voor meer informatie kunt u met onze klantenservice contact opnemen.

Opmerking: Het inschakelen van de servicedienst in het kader van de fabrieksgarantievoorwaarden is gratis.

Gedetailleerde informatie over de garantieduur en de garantievoorwaarden in uw land ontvangt u via de QR-code op het meegeleverde document over de servicecontacten en garantievoorwaarden, bij onze klantenservice, uw dealer of op onze website.

De contactgegevens van de klantenservice vindt u via de QR-code op het meegeleverde document over de servicecontacten en garantievoorwaarden of op onze website.

21.1 Productnummer (E-Nr.), productienummer (FD) en volgnummer (Z-Nr.)

Als u contact opneemt met de servicedienst, hebt u het productnummer (E-Nr.), het productienummer (FD) en het volgnummer (Z-Nr.) nodig. Deze nummers vindt u op het typeplaatje van het apparaat.

Het typeplaatje bevindt zich afhankelijk van het model:

- aan de binnenkant van de deur.
- onder de trommelopening.
- aan de binnenkant van de onderhoudsklep.
- op de achterkant van het apparaat.

Om uw apparaatgegevens en de servicedienst-telefoonnummers snel terug te kunnen vinden, kunt u de gegevens noteren.

21.2 AQUA-STOP-garantie

In aanvulling op de garantieaanspraken tegen de verkoper op basis van de koopovereenkomst en op onze fa-

brieksgarantie wordt u schadeloos gesteld indien aan onderstaande voorwaarden wordt voldaan.

- Als door een fout in het AquaStop-systeem waterschade wordt veroorzaakt, dan vergoeden wij de schade van particuliere gebruikers. Om het waterbeveiligingssysteem te garanderen moet het apparaat op het elektriciteitsnet zijn aangesloten.
- De aansprakelijkheidsgarantie geldt voor de levensduur van het apparaat.
- Voorwaarde voor aanspraak op garantie is dat het apparaat met AquaStop vakkundig en overeen-

komstig ons installatievoorschrift is opgesteld en aangesloten; hiertoe behoort ook de vakkundig gemonteerde verlenging van de AquaStop (origineel toebehoren). Onze garantie heeft geen betrekking op defecte toevoerleidingen of armaturen tot aan de AquaStop-aansluiting op de kraan.

- Tijdens het gebruik van een apparaat met AquaStop hoeft u er in principe niet bij te blijven resp. na het gebruik om veiligheidsredenen de kraan dicht te draaien. Alleen bij langere afwezigheid, bijvoorbeeld als u een paar weken op vakantie gaat, moet de kraan worden dichtgedraaid.

22 Verbruikswaarden

De volgende informatie wordt conform de EU-Ecodesign-verordening gegeven. De opgegeven waarden voor andere programma's als **Eco 40-60** zijn slechts richtwaarden en werden in aansluiting op de geldende norm EN60456 bepaald.

De automatische doseringsfunctie werd voor dit doeleinde gedeactiveerd.

Aanwijzing m.b.t. de vergelijkende test: deactiveer de automatische doseerfunctie, tenzij deze functie het voorwerp is van de test.

Programma	Belasting (kg)	Programma-duur (h:min) ¹	Energieverbruik (kWh/cyclus) ¹	Waterverbruik (l/cyclus) ¹	Maximale temperatuur (°C) 5 min ¹	Centrifuge-toeren-tal (t/min) ¹	Restvochtgehalte (%) ¹
Eco 40-60 ²	9,0	3:48	0,718	69,0	35	1257	53,00
Eco 40-60 ²	4,5	2:50	0,316	47,0	26	1400	53,00
Eco 40-60 ²	2,5	2:40	0,173	37,0	23	1400	53,00

¹ De werkelijke waarden kunnen door de invloed van waterdruk, hardheid en inlaattemperatuur, omgevingstemperatuur, soort, hoeveelheid en vervuiling van het wasgoed, gebruikt reinigingsmiddel, schommelingen van de stroomvoorziening en geselecteerde bijkomende functies van de opgegeven waarden afwijken.

² Testprogramma conform de EU-Ecodesignverordening en de EU-energielabelverordening met koud water (15°C).

Programma	Bela- ding (kg)	Pro- gram- ma- duur (h:min) ¹	Ener- giever- bruik (kWh/ cyclus) ¹	Water- ver- bruik (l/ cyclus) ¹	Maxi- male tempe- ratuur (°C) 5 min ¹	Centri- fuge- toeren- tal (t/ min) ¹	Rest- vocht- gehalte (%) ¹
Katoen 20 °C	9,0	3:21	0,450	93,0	24	1400	50,00
Katoen 40 °C	9,0	3:25	1,120	93,0	42	1400	50,00
Katoen 40 °C + ↵ Voorwas	9,0	3:55	1,200	101,0	42	1400	50,00
Katoen 60 °C	9,0	3:25	1,950	93,0	64	1400	50,00
Kreukherstel- lend 40 °C	4,0	2:30	0,770	58,0	44	1200	35,00
Snel/Mix 40 °C	4,0	1:00	0,750	45,0	41	1400	50,00
🌀 Wol 30 °C	2,0	0:40	0,250	42,0	24	800	30,00

23 Technische gegevens

Apparaathoogte	845 mm
Apparaatbreedte	598 mm
Apparaatdiepte	590 mm
Apparaatdiepte met gesloten deur	633 mm
Apparaatdiepte met geopende deur	1074 mm
Gewicht	76,1 kg
Maximale bela- ding	9,0 kg
Netspanning	220-240 V, 50 Hz
⇒ Minimale in- stallatiezekering	10 A

Nominaal vermo- gen	2300 W
Opgenomen ver- mogen	<ul style="list-style-type: none"> ▪ Standby-stand: 0,50 W ▪ Niet-uitgescha- kelde toestand: 0,50 W ▪ Tijd tot de net- werkgebonden stand-by wordt ingesteld (Wi- Fi): 5 min ▪ Netwerkgebon- den standby (WiFi): 2,00 W
Waterdruk	<ul style="list-style-type: none"> ▪ Minstens: 100 kPa (1 bar) ▪ Maximaal: 1000 kPa (10 bar)

¹ De werkelijke waarden kunnen door de invloed van waterdruk, hardheid en inlaattemperatuur, omgevingstemperatuur, soort, hoeveelheid en vervuiling van het wasgoed, gebruikt reinigingsmiddel, schommelingen van de stroomvoorziening en geselecteerde bijkomende functies van de opgegeven waarden afwijken.

Lengte van de watertoevoerslang	1,50 m
Lengte van de waterafvoerslang	1,50 m
Lengte van de netaansluitkabel	1,60 m

Dit product bevat lichtbronnen van de energieklassse F. De lichtbronnen zijn leverbaar als reserveonderdeel en mogen uitsluitend door een hiervoor getrainde monteur worden vervangen.

Meer informatie over uw model vindt u op het internet onder <https://eprel.ec.europa.eu/qr/1562322>¹. Dit webadres verwijst naar de officiële EU-productdatabank EPREL.

23.1 Informatie over vrije software en opensourcesoftware

Dit product bevat softwarecomponenten die door de houders van de intellectuele eigendom als vrije software of opensource-software zijn gelicentieerd.

De informatie over de betreffende licentie is in het huishoudapparaat opgeslagen. Daarnaast kunt u deze licentie-informatie via de Home Connect app raadplegen: 'Profiel -> Juridische informatie -> Licentie-informatie'.² U kunt de licentie-informatie ook downloaden via de merkproductwebsite. (Zoek daarvoor op de productwebsite naar uw apparaatmodel en de bijbehorende documentatie.) In plaats daarvan kunt u de betreffende informatie ook aanvragen via ossrequest@bshg.com of BSH

Hausgeräte GmbH, Carl-Wery-Str. 34, D-81739 München.

De betreffende broncode wordt u op verzoek ter beschikking gesteld. Zend een daartoe strekkend verzoek naar ossrequest@bshg.com of BSH Hausgeräte GmbH, Carl-Wery-Str. 34, D-81739 München.

Onderwerp: „OSSREQUEST“

De kosten voor de afhandeling van uw verzoek worden u in rekening gebracht. Dit aanbod geldt gedurende drie jaar vanaf de datum van aankoop of ten minste gedurende de periode waarin wij support en reserveonderdelen voor het betreffende apparaat bieden.

¹ Geldt alleen voor landen in de Europese Economische Ruimte

² Afhankelijk van de apparaatuitvoering

24 Conformiteitsverklaring


Hierbij verklaart BSH Hausgeräte GmbH dat het apparaat met Home Connect functionaliteit voldoet aan de fundamentele vereisten en de overige toepasselijke bepalingen van de Richtlijn 2014/53/EU.

Een uitvoerige RED conformiteitsverklaring vindt u op het internet onder www.bosch-home.com op de productpagina van uw apparaat bij de aanvullende documenten.



2,4-GHz-band (2400–2483,5 MHz): max. 100 mW

5-GHz-band (5150–5350 MHz + 5470–5725 MHz): max. 180 mW

	BE	BG	CZ	DK	DE	EE	IE	el	ES
	FR	HR	IT	CY	LI	LV	LT	LU	HU
	MT	NL	AT	PL	PT	RO	SI	SK	FI
	SE	NO	CH	TR	IS	UK (NI)			

5 GHz WLAN (WiFi): alleen voor het gebruik binnenshuis.

AL	GA	MD	ME	MK	RS	UK	UA
----	----	----	----	----	----	----	----

5 GHz WLAN (WiFi): alleen voor het gebruik binnenshuis.



Hartelijk dank voor uw aanschaf van een huishoudapparaat van Bosch!

Registreer nu uw nieuwe apparaat bij MyBosch en profiteer direct van:

- **Slimme aanbevelingen en tips voor uw apparaat**
- **Opties voor verlenging van de garantie**
- **Kortingen op accessoires en reserveonderdelen**
- **Digitale gebruikershandleiding en alle apparaatgegevens onder handbereik**
- **Eenvoudige toegang tot de huishoudapparatenservice van Bosch**

Gratis en eenvoudige registratie – ook op mobiele apparaten:

www.bosch-home.com/welcome



Heeft u hulp nodig? Dan bent u hier aan het juiste adres.

Voor deskundig advies over uw Bosch huishoudapparaten, hulp bij problemen of een reparatie door Bosch-experts.

Ervaar alles over de diverse manieren waarop Bosch u ondersteuning bieden:

www.bosch-home.com/service

De contactgegevens van alle landen vindt u in het bijgevoegde service-overzicht.

BSH Hausgeräte GmbH

Carl-Wery-Straße 34

81739 München, GERMANY

www.bosch-home.com

A Bosch Company



9001875539 (060226)

nl