



**BOSCH**



Register your  
new device on  
MyBosch now and  
get free benefits:  
[bosch-home.com/  
welcome](https://bosch-home.com/welcome)

# Máquina de lavar loiça

**SMS2HTW02E**



**[pt]** Manual do utilizador

**Para obter mais informações, consulte o Guia do usuário digital.**



## Índice

<b>1 Segurança .....</b>	<b>4</b>	8.2 Prateleira de facas .....	22
1.1 Indicações gerais .....	4	8.3 Prateleira para facas .....	23
1.2 Utilização correta.....	4	8.4 Cesto inferior.....	23
1.3 Limitação do grupo de utilizadores.....	4	8.5 Espigões rebatíveis .....	23
1.4 Instalação segura.....	4	8.6 Cesto para talheres.....	24
1.5 Utilização segura.....	6	<b>9 Antes da primeira utilização.....</b>	<b>24</b>
1.6 Aparelho danificado .....	8	9.1 Efetuar a primeira colocação em funcionamento.....	24
1.7 Perigo para crianças.....	8	<b>10 Sistema de amaciamento da água .....</b>	<b>25</b>
<b>2 Evite danos materiais .....</b>	<b>10</b>	10.1 Vista geral das regulações da dureza da água.....	25
2.1 Instalação segura.....	10	10.2 Regular o sistema de amaciamento da água .....	25
2.2 Utilização segura.....	10	10.3 Sal especial.....	26
<b>3 Proteção do meio ambiente e poupança.....</b>	<b>11</b>	10.4 Desligar o sistema de amaciamento da água .....	26
3.1 Eliminação da embalagem .....	11	10.5 Regenerar o sistema de amaciamento da água .....	27
3.2 Poupar a energia.....	11	<b>11 Sistema de abrillantador .....</b>	<b>27</b>
<b>4 Instalação e ligação .....</b>	<b>11</b>	11.1 Abrilantador.....	27
4.1 Âmbito de fornecimento.....	11	11.2 Regular a quantidade de adição de abrillantador .....	28
4.2 Instalar e ligar o aparelho .....	12	11.3 Desligar o sistema de abrillantador .....	28
4.3 Ligação ao esgoto .....	12	<b>12 Detergentes .....</b>	<b>29</b>
4.4 Ligação de água potável.....	12	12.1 Detergentes adequados.....	29
4.5 Ligação elétrica.....	13	12.2 Detergentes não adequados.....	30
<b>5 Familiarização .....</b>	<b>14</b>	12.3 Indicações sobre os detergentes.....	30
5.1 Aparelho .....	14	12.4 Adicionar detergente.....	31
5.2 Comandos.....	16	<b>13 Loiça .....</b>	<b>31</b>
<b>6 Programas .....</b>	<b>19</b>	13.1 Vidros e loiça danificados.....	32
6.1 Indicações para os Institutos de Testes.....	20		
6.2 Favourite ☆.....	20		
<b>7 Funções adicionais.....</b>	<b>21</b>		
<b>8 Características .....</b>	<b>21</b>		
8.1 Cesto superior.....	22		

13.2 Arrumar a loiça.....	32	<b>19 Transportar, armazenar e eliminar .....</b>	<b>52</b>
13.3 Retirar a loiça .....	34	19.1 Desmontar o aparelho .....	52
<b>14 Operação base .....</b>	<b>34</b>	19.2 Tornar o aparelho resistente ao gelo .....	53
14.1 Ligar o aparelho .....	34	19.3 Transportar o aparelho.....	53
14.2 Regular o programa.....	34	19.4 Eliminar o aparelho usado ....	53
14.3 Regular uma função adicional.....	34	<b>20 Assistência Técnica.....</b>	<b>54</b>
14.4 Regular a pré-seleção do tempo .....	34	20.1 Número de produto (E-Nr.), número de fabrico (FD) e número de contagem (Z-Nr.).....	54
14.5 Iniciar o programa.....	35	20.2 Garantia AQUA-STOP.....	54
14.6 Ativar o bloqueio das teclas .....	35	<b>21 Dados técnicos .....</b>	<b>55</b>
14.7 Desativar o bloqueio das teclas .....	35	21.1 Informações sobre software livre e open source .....	55
14.8 Interromper o programa.....	35	<b>22 Declaração de conformidade .....</b>	<b>55</b>
14.9 Cancelar o programa.....	35		
14.10 Desligar o aparelho.....	35		
<b>15 Regulações base.....</b>	<b>36</b>		
15.1 Vista geral das regulações base.....	36		
15.2 Alterar as configurações de fábrica.....	38		
<b>16 Home Connect .....</b>	<b>39</b>		
16.1 Configure a aplicação Home Connect.....	39		
16.2 Configurar Home Connect ...	39		
16.3 Remote Start  .....	39		
16.4 Proteção de dados.....	40		
<b>17 Limpeza e manutenção.....</b>	<b>40</b>		
17.1 Limpar a cuba da máquina de loiça.....	40		
17.2 Produtos de limpeza .....	40		
17.3 Dicas para o tratamento do aparelho .....	41		
17.4 Manut. da máquina  .....	41		
17.5 Sistema de filtros.....	42		
17.6 Limpar os braços aspersores.....	43		
<b>18 Eliminar anomalias .....</b>	<b>45</b>		
18.1 Limpar a bomba de escoamento .....	52		



## 1 Segurança

Respeite as seguintes indicações de segurança.

### 1.1 Indicações gerais

- Leia atentamente este manual.
- Guarde estas instruções e as informações sobre o produto para posterior utilização ou para entregar a futuros proprietários.
- Se detetar danos de transporte, não ligue o aparelho.

### 1.2 Utilização correta

Utilize o aparelho apenas:

- para lavar loiça de cozinha.
- para uso doméstico e em espaços fechados domésticos.
- até uma altitude até 4000 m acima do nível do mar.

### 1.3 Limitação do grupo de utilizadores

Este aparelho pode ser utilizado por crianças a partir dos 8 anos e por pessoas com capacidades físicas, sensoriais ou mentais reduzidas ou com falta de experiência e/ou conhecimentos, se forem devidamente supervisionadas ou instruídas na utilização com segurança do aparelho e tiverem compreendido os perigos daí resultantes.

As crianças não podem brincar com o aparelho.

A limpeza e manutenção pelo utilizador não podem ser realizadas por crianças sem supervisão.

As crianças menores de 8 anos devem manter-se afastadas do aparelho e do cabo de ligação.

### 1.4 Instalação segura

#### **⚠ AVISO – Risco de ferimentos!**

Instalações incorretas podem provocar ferimentos.

- ▶ Ao instalar e ligar o aparelho, siga as instruções do manual de instruções e as instruções de montagem.

**⚠ AVISO – Risco de choque elétrico!**

Instalações indevidas são perigosas.

- ▶ Ligar e operar o aparelho unicamente de acordo com as indicações na placa de características.
- ▶ Utilize sempre o cabo elétrico fornecido junto com o aparelho novo.
- ▶ Ligar o aparelho a uma rede elétrica com corrente alternada apenas através de uma tomada com ligação à terra corretamente instalada.
- ▶ O sistema de ligação à terra da alimentação elétrica doméstica tem de estar corretamente instalado.
- ▶ Nunca alimentar o aparelho através de um comutador externo, p. ex., temporizador ou telecomando.
- ▶ Se o aparelho for encastrado, a ficha do cabo tem de ser facilmente acessível ou se não for possível um acesso fácil, é tem de estar montado na instalação elétrica fixa um dispositivo de seccionamento em conformidade com as regras de instalação.
- ▶ Assegurar que o cabo elétrico não fica entalado nem é danificado durante a instalação do aparelho.

Cortar a mangueira de admissão ou mergulhar a válvula Aquastop em água é perigoso.

- ▶ Nunca mergulhe a carcaça de plástico em água. A caixa de plástico na mangueira de admissão contém uma válvula elétrica.
- ▶ Nunca corte a mangueira de admissão. Na mangueira de admissão existem cabos de ligação elétricos.

**⚠ AVISO – Risco de incêndio!**

A utilização de extensões do cabo elétrico e de adaptadores não homologados é perigosa.

- ▶ Não utilize cabos de extensão ou tomadas múltiplas.
- ▶ Utilize exclusivamente adaptadores e cabos elétricos homologados pelo fabricante.
- ▶ Se o cabo elétrico for demasiado curto e não estiver disponível um cabo elétrico mais comprido, contacte um especialista em eletricidade para adaptar a instalação doméstica.

O contacto entre o aparelho e os tubos da instalação pode causar defeitos nos mesmos, p. ex., tubos de gás e cabos de alimentação. O gás de um tubo de gás corroído pode inflamar-se. Um cabo de alimentação danificado pode causar um curto-circuito.

- ▶ Certifique-se de que existe uma distância mínima de 5 cm entre o aparelho e os tubos da instalação.

### **⚠ AVISO – Risco de queimaduras!**

A instalação incorreta pode provocar queimaduras.

- ▶ No caso de aparelhos de instalação livre, assegurar que a parte traseira dos aparelhos fica encostada a uma parede.

## **1.5 Utilização segura**

### **⚠ AVISO – Risco de danos sérios para a saúde!**

A inobservância das instruções de segurança e instruções de utilização constantes de embalagens de detergentes e abrillantadores pode pôr em risco a saúde.

- ▶ Respeite as instruções de segurança e as instruções de utilização nas embalagens de detergentes e abrillantadores.

### **⚠ AVISO – Risco de explosão!**

Diluentes na cuba de lavagem do aparelho podem provocar explosões.

- ▶ Nunca coloque diluentes na cuba de lavagem.

Os detergentes alcalinos muito cáusticos ou muito ácidos em combinação com peças de alumínio na cuba de lavagem do aparelho podem provocar explosões.

- ▶ Nunca utilize detergentes alcalinos muito cáusticos ou muito ácidos, especialmente no setor comercial ou industrial, em combinação com peças de alumínio (p. ex. filtros de gordura de sistemas de exaustão de vapores ou painéis de alumínio) p. ex. para manutenção da máquina.

### **⚠ AVISO – Risco de ferimentos!**

A porta do aparelho aberta pode provocar ferimentos.

- ▶ Abra a porta do aparelho apenas para colocar ou retirar loiça da máquina, para evitar acidentes, p.ºex. tropeçar.

- ▶ Não permanecer sentado ou de pé na porta do aparelho aberta.

As facas e os utensílios afiados podem provocar ferimentos.

- ▶ Arrumar facas e utensílios com pontas afiadas no cesto para talheres com as pontas para baixo, na prateleira para facas ou gaveta para talheres.

### **⚠ AVISO – Risco de escaldadura!**

Pode haver projeção de água quente ao abrir a porta do aparelho durante o ciclo do programa.

- ▶ Durante o ciclo do programa, abrir a porta do aparelho com cuidado.

### **⚠ AVISO – Risco de tombar!**

Cestos de loiça demasiado cheios podem provocar a queda do aparelho.

- ▶ Nunca encha demasiado os cestos de loiça em aparelhos de instalação livre.

### **⚠ AVISO – Risco de choque eléctrico!**

A infiltração de humidade pode provocar um choque eléctrico.

- ▶ Utilize o aparelho apenas em espaços fechados.
- ▶ Nunca exponha o aparelho a calor intenso e humidade.
- ▶ Não utilizar aparelhos de limpeza a vapor ou de alta pressão para limpar o aparelho.

É perigoso se o cabo eléctrico tiver um isolamento danificado.

- ▶ Não permitir, em caso algum, que o cabo eléctrico entre em contacto com componentes do aparelho quentes ou com fontes de calor.
- ▶ Não permitir, em caso algum, que o cabo eléctrico entre em contacto com pontas afiadas ou arestas vivas.
- ▶ Não permitir, em caso algum, que o cabo eléctrico seja dobrado, esmagado ou modificado.

## 1.6 Aparelho danificado

### **⚠ AVISO – Risco de choque elétrico!**

Um aparelho ou um cabo elétrico danificados são objetos perigosos.

- ▶ Nunca operar um aparelho danificado.
- ▶ Nunca operar um aparelho com a superfície fissurada ou quebrada.
- ▶ Para desligar o aparelho da fonte de alimentação nunca puxar pelo cabo elétrico. Remover o cabo elétrico sempre pela ficha.
- ▶ Se o aparelho estiver avariado, desligue a ficha da tomada ou desligue o fusível no quadro elétrico e feche a alimentação de gás.
- ▶ Contactar a Assistência Técnica. → *Página 54*

Reparações indevidas são perigosas.

- ▶ As reparações no aparelho apenas podem ser realizadas por técnicos qualificados.
- ▶ Para a reparação do aparelho só podem ser utilizadas peças sobresselentes originais.
- ▶ Se o cabo de alimentação ou o cabo de ligação do aparelho sofrer algum dano, tem ser substituído por um cabo de alimentação ou o cabo de ligação do aparelho específico, disponível junto do fabricante ou da sua Assistência Técnica.

## 1.7 Perigo para crianças

### **⚠ AVISO – Risco de asfixia!**

As crianças podem colocar o material de embalagem sobre a cabeça ou enrolar-se no mesmo e sufocar.

- ▶ Manter o material de embalagem fora do alcance das crianças.
- ▶ Não permitir que as crianças brinquem com o material de embalagem.

As crianças podem inalar ou engolir peças pequenas e sufocar.

- ▶ Manter as peças pequenas fora do alcance das crianças.
- ▶ Não permitir que as crianças brinquem com peças pequenas.

As crianças podem fechar-se dentro do aparelho e asfixiar.

- ▶ Se disponível, utilize o fecho de segurança para crianças.



- ▶ Nunca permitir que crianças brinquem com o aparelho nem solicitar que o utilizem.

### **⚠ AVISO – Risco de danos para a saúde!**

As crianças podem fechar-se dentro do aparelho, correndo perigo de vida.

- ▶ Em caso de aparelhos fora de uso, retirar a ficha elétrica do cabo elétrico e, em seguida, separar o cabo elétrico e destruir a fechadura da porta do aparelho, de modo a que a porta deixe de fechar.

### **⚠ AVISO – Risco de esmagamento!**

As crianças podem sofrer esmagamentos entre a porta do aparelho e as portas dos armários em baixo em aparelhos de montagem elevada.

- ▶ Ao abrir e fechar a porta do aparelho ter atenção às crianças.

### **⚠ AVISO – Risco de queimaduras químicas!**

Os abrillantadores e detergentes podem provocar queimaduras químicas na boca, garganta e olhos.

- ▶ Manter as crianças afastadas de abrillantadores e detergentes.
- ▶ Manter as crianças afastadas do aparelho aberto. A água na cuba de lavagem não é própria para consumo. Ainda pode conter resíduos de detergentes e abrillantadores.

### **⚠ AVISO – Risco de ferimentos!**

As crianças podem ficar com os dedos entalados nas ranhuras do compartimento para as pastilhas e sofrer ferimentos.

- ▶ Manter as crianças afastadas do aparelho aberto.

---

## 2 Evite danos materiais

### 2.1 Instalação segura

#### **ATENÇÃO!**

Instalações incorretas do aparelho podem provocar danos.

- ▶ Se a máquina de lavar loiça for montada por baixo ou por cima de outros eletrodomésticos, deve-se seguir as instruções de montagem dos respetivos eletrodomésticos relativas à montagem combinada com a máquina de lavar loiça.
- ▶ Se não existirem informações ou se as instruções de montagem não contiverem indicações correspondentes, deve ser procurado o fabricante deste eletrodoméstico para se assegurar de que a máquina de lavar loiça pode ser montada por cima ou por baixo de outros eletrodomésticos.
- ▶ Se não estiverem disponíveis informações sobre o fabricante, a máquina de lavar loiça não pode ser instalada por cima ou por baixo destes eletrodomésticos.
- ▶ Para garantir a operação segura de todos os seus eletrodomésticos, continue a respeitar as instruções de montagem da máquina de lavar loiça.
- ▶ Não instale a máquina de lavar loiça por baixo de uma placa de cozinha.
- ▶ Não instale a máquina de lavar loiça junto de fontes de calor, p. ex. elemento de aquecimento, acumuladores de calor, fogões ou outros aparelhos que produzam calor.

O contacto entre o aparelho e os tubos de água pode causar corrosão no tubo de água podendo este ficar com fugas.

- ▶ Certifique-se de que existe uma distância mínima de 5 cm entre o aparelho e o tubo de água. Os tubos fornecidos para a ligação de água potável e para a ligação ao esgoto não são afetados.

Mangueiras modificadas ou danificadas podem provocar danos materiais e no aparelho.

- ▶ Não permita, em caso algum, que as mangueiras sejam dobradas, modificadas ou cortadas.
- ▶ Apenas devem ser utilizados os tubos da água fornecidos ou tubos de substituição originais.
- ▶ Nunca reutilizar mangueiras usadas.

Uma pressão de água demasiado baixa ou demasiado alta pode prejudicar o funcionamento do aparelho.

- ▶ Certifique-se de que a pressão da água do sistema de abastecimento de água é de 50 kPa (0,5 bar), no mínimo, e de 1000 kPa (10 bar), no máximo.
- ▶ Se a pressão da água exceder o valor máximo indicado, tem de ser instalada uma válvula redutora da pressão entre a toma de água potável e o conjunto de mangueiras do aparelho.

### 2.2 Utilização segura

#### **ATENÇÃO!**

O vapor de água que sai pode danificar os móveis fixos.

- ▶ Após o fim do programa, deixe o aparelho arrefecer um pouco, antes de abrir a porta do aparelho.

O sal especial para a máquina de lavar loiça pode danificar a cuba da máquina de loiça devido à corrosão.

- ▶ Para que o sal especial excedente seja lavado da cuba da máquina de loiça, adicione o sal especial imediatamente antes do início do programa no respetivo depósito.

O detergente pode danificar o sistema de amaciamento da água.

- ▶ Apenas encha o depósito do sistema de amaciamento da água com sal especial para máquinas de lavar loiça.

Os produtos de limpeza inadequados podem danificar o aparelho.

- ▶ Não utilize aparelhos de limpeza a vapor.
- ▶ Para não riscar a superfície do aparelho, não utilize esponjas com uma superfície áspera nem ou detergentes abrasivos.
- ▶ Para evitar a corrosão nas máquinas de lavar loiça com a parte frontal em aço inoxidável, não use panos esponjosos ou lave-os muito bem várias vezes antes da primeira utilização.

---

## 3 Proteção do meio ambiente e poupança

### 3.1 Eliminação da embalagem

Os materiais de embalagem são ecológicos e reutilizáveis.

- ▶ Separar os componentes e eliminá-los de acordo com o tipo de material.

## 3.2 Poupar a energia

Se respeitar estas indicações, o seu aparelho irá consumir menos energia e água.

Utilizar o programa Eco 50°.

- ✓ O programa Eco 50° é energeticamente eficiente e amigo do ambiente.

→ "Programas", Página 19

Se apenas tiver que lavar uma pequena quantidade de loiça, utilize a função adicional "Meia carga".<sup>1</sup>

- ✓ O programa adapta-se à carga reduzida e os valores de consumo são reduzidos.

→ "Funções adicionais", Página 21

---

## 4 Instalação e ligação

Para uma operação correta do aparelho, efetue uma instalação correta à corrente e à água. Respeite os critérios exigidos e as instruções de montagem.

### 4.1 Âmbito de fornecimento

Depois de desembalar o aparelho, há que verificar todas as peças quanto a danos de transporte e se o material fornecido está completo. Em caso de reclamações, contacte o comerciante a quem comprou o aparelho ou a nossa Assistência Técnica.

**Nota:** O aparelho foi testado e verificado o seu funcionamento na fábrica. Por isso, podem ter ficado man-

---

<sup>1</sup> Conforme o equipamento do aparelho

chas de água no aparelho. As manchas de água desaparecem após a primeira lavagem.

O fornecimento é constituído por:

- Máquina de lavar loiça
- Manual de instruções
- Instruções de montagem
- Outros documentos informativos
- Material de montagem
- Cabo elétrico
- Instruções breves

## 4.2 Instalar e ligar o aparelho

Pode instalar o seu aparelho de instalação inferior ou integrável na cozinha entre paredes de madeira e paredes de plástico. Se desejar instalar posteriormente o seu aparelho como aparelho de colocação livre, tem de fixar o seu aparelho para que não tombe, p. ex. com uniões roscadas na parede ou com a instalação por baixo de uma bancada de trabalho contínua que esteja unida aos armários adjacentes.

1. Respeite as indicações de segurança. → *Página 4*
2. Observe as indicações relativas à ligação elétrica.
3. Verifique o material fornecido e o estado do aparelho.
4. Consulte as dimensões de montagem necessárias nas instruções de montagem.
5. Alinhe o aparelho na horizontal com a ajuda dos pés ajustáveis. Assegure uma posição segura.
6. Instale a ligação ao esgoto.  
→ *Página 12*
7. Instale a ligação de água potável.  
→ *Página 12*
8. Ligue o aparelho à corrente.

## 4.3 Ligação ao esgoto

Ligue o seu aparelho a uma ligação ao esgoto, para que a água suja da lavagem possa escoar.

### Instalar a ligação ao esgoto

1. Consulte os passos necessários nas instruções de montagem fornecidas.
2. Com a ajuda das peças incluídas no fornecimento, ligue a mangueira de esgoto ao tubo de descarga do sifão.
3. Assegure que a mangueira de drenagem não fica dobrada, comprimida ou entrelaçada.
4. Assegurar que nenhuma tampa de fecho na drenagem impede o escoamento da água residual.

## 4.4 Ligação de água potável

Ligue o seu aparelho a uma ligação de água potável.

### Instalar a ligação de água potável

#### Nota

- Se substituir o aparelho, tem de utilizar uma mangueira de admissão de água nova.
1. Consulte os passos necessários nas instruções de montagem fornecidas.
  2. Com as peças incluídas no fornecimento, faça a ligação à torneira de água potável.  
Respeite os Dados Técnicos.
  3. Assegurar que a mangueira de ligação à água potável não fica dobrada, comprimida ou entrelaçada.

## 4.5 Ligação elétrica

### Ligação elétrica do aparelho

#### Notas

- Respeite as indicações de segurança → *Página 4*.
  - Assegure que o sistema de segurança contra fugas de água apenas funciona com corrente elétrica.
1. Ligue o conector IEC do cabo elétrico ao aparelho.
  2. Ligue a ficha elétrica do cabo elétrico do aparelho a uma tomada na proximidade do aparelho.  
Os dados de ligação do aparelho encontram-se na placa de características.
  3. Verifique o assentamento fixo da ficha elétrica.

## 5 Familiarização

### 5.1 Aparelho

Aqui encontra uma vista geral dos componentes do seu aparelho.



- |          |                          |  |
|----------|--------------------------|--|
| <b>1</b> | Placa de características | Placa de características com E-Nr. e FD-Nr → <i>Página 54</i> .<br>Necessita dos dados para a Assistência Técnica → <i>Página 54</i> . |
|----------|--------------------------|--|

<sup>1</sup> Conforme o equipamento do aparelho

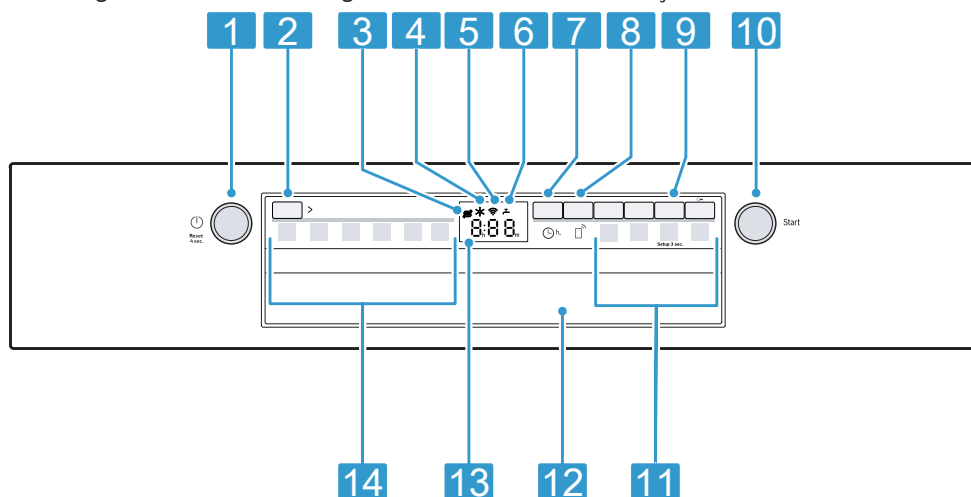
<b>2</b>	Câmara do detergente	Adicione detergente na câmara do detergente. → <i>"Detergentes", Página 29</i>
<b>3</b>	Cesto inferior	Cesto inferior → <i>Página 23</i>
<b>4</b>	Depósito para sal especial	Adicione sal especial no depósito para sal especial. → <i>"Sistema de amaciamento da água", Página 25</i>
<b>5</b>	Braço aspersor inferior	O braço aspersor inferior limpa a loiça no cesto inferior. Se a loiça não ficar perfeitamente limpa, limpe o braço aspersor. → <i>"Limpar os braços aspersores", Página 43</i>
<b>6</b>	Compartimento para as pastilhas	Durante a lavagem, as pastilhas caem automaticamente da câmara para detergente para o compartimento para as pastilhas, onde se podem dissolver da melhor maneira.
<b>7</b>	Cesto superior	Cesto superior → <i>Página 22</i>
<b>8</b>	Prateleira para facas <sup>1</sup>	Prateleira para facas → <i>Página 23</i>
<b>9</b>	Braço aspersor superior	O braço aspersor superior limpa a loiça no cesto superior. Se a loiça não ficar perfeitamente limpa, limpe os braços aspersores. → <i>"Limpar os braços aspersores", Página 43</i>
<b>10</b>	Sistema de filtros	Sistema de filtros → <i>Página 42</i>
<b>11</b>	Cesto para talheres	Cesto para talheres → <i>Página 24</i>
<b>12</b>	Depósito para o abrillantador	Adicione abrillantador no depósito para o abrillantador. → <i>"Sistema de abrillantador", Página 27</i>

<sup>1</sup> Conforme o equipamento do aparelho

## 5.2 Comandos

O painel de comandos permite regular todas as funções do seu aparelho e obter informações sobre o estado de operação.

Com algumas teclas consegue executar diversas funções.



<b>1</b>	Tecla para LIGAR/DESLIGAR  e tecla de reset Reset 4 sec.	Ligar o aparelho → <i>Página 34</i> Desligar o aparelho → <i>Página 35</i> Cancelar o programa → <i>Página 35</i>
<b>2</b>	Tecla de programas	Programas → <i>Página 19</i>
<b>3</b>	Indicação de falta de sal especial	Sistema de amaciamento da água → <i>"Adicionar sal especial", Página 26</i>
<b>4</b>	Indicação de falta de brilhantador	Sistema de brilhantador → <i>"Adicionar brilhantador", Página 27</i>
<b>5</b>	Indicação de WLAN	Home Connect → <i>Página 39</i>
<b>6</b>	Indicação de admissão de água	Indicação para entrada de água
<b>7</b>	Pré-seleção do tempo	Regular a pré-seleção do tempo → <i>Página 34</i>
<b>8</b>	Remote Start	→ <i>"Remote Start </i> ", <i>Página 39</i>
<b>9</b>	Tecla Setup 3 sec.	Se pressionar Setup 3 sec. por aprox. 3 segundos, abre as configurações de fábrica. → <i>"Alterar as configurações de fábrica", Página 38</i>

<sup>1</sup> Conforme o equipamento do aparelho






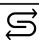



<b>10</b>	Tecla Start Start	Iniciar o programa → <i>Página 35</i>
<b>11</b>	Teclas de programa e funções adicionais	Programas → " <i>Programas</i> ", <i>Página 19</i> Funções adicionais → " <i>Funções adicionais</i> ", <i>Página 21</i>
<b>12</b>	Pega <sup>1</sup>	Abra a porta do aparelho.
<b>13</b>	Visor	O visor exibe informações sobre o tempo restante ou as configurações de fábrica. Através do visor e das teclas de regulação pode alterar as configurações de fábrica. → " <i>Alterar as configurações de fábrica</i> ", <i>Página 38</i>
<b>14</b>	Programas	Programas

<sup>1</sup> Conforme o equipamento do aparelho

### Símbolos no visor <sup>1</sup>

Conforme o equipamento do aparelho, o visor apresenta os seguintes símbolos. Aqui encontra as respetivas explicações.

Símbolo	Descrição
	Se o símbolo para cuidados com a máquina se acender no visor, deverá executar a manutenção necessária da máquina. → " <i>Manut. da máquina</i> "  , <i>Página 41</i>
	Se a indicação de falta de abrilhantador se acender no visor, adicione abrilhantador. → " <i>Adicionar abrilhantador</i> ", <i>Página 27</i>

Símbolo	Descrição
	Se a indicação de falta de sal especial se acender no visor, encha imediatamente o respetivo depósito com sal especial, antes do início do programa. → " <i>Adicionar sal especial</i> ", <i>Página 26</i>
	Se o aparelho estiver ligado à rede doméstica WLAN, o símbolo acende-se no visor. → " <i>Home Connect</i> ", <i>Página 39</i>
	Se tiver ativado o bloqueio das teclas, o símbolo acende-se no visor. → " <i>Ativar o bloqueio das teclas</i> ", <i>Página 35</i>
	Se houver uma avaria na entrada ou na saída de água, o símbolo acende-

<sup>1</sup> Conforme o equipamento do aparelho

---

<b>Símbolo</b>	<b>Descrição</b>
	se ou pisca no visor. → " <i>Eliminar anomalias</i> ", <i>Página 45</i>

---


## 6 Programas




Aqui encontra uma visão geral dos programas reguláveis. Dependendo da configuração do aparelho estão disponíveis diferentes programas que se encontram no painel de comandos do seu aparelho.

Dependendo do programa selecionado, o tempo decorrido pode variar. O tempo decorrido depende da temperatura da água, da quantidade de loiça, do grau de sujidade e da função adicional → *Página 21* selecionada.

Com o sistema de abrillantador desligado ou falta de abrillantador, o tempo decorrido altera-se.

Os valores de consumo encontram-se nas instruções breves. Os valores de consumo referem-se às condições normais e ao valor de dureza da água 13 - 16 °dH. Fatores de influência diferentes podem conduzir a resultados diferentes, p. ex. temperatura da água ou pressão na canalização.

<b>Programa</b>	<b>Utilização</b>	<b>Ciclo do programa</b>
 Intensivo 70°	Loiça: <ul style="list-style-type: none"> <li>■ Panelas, frigideiras, loiça menos delicada e talheres</li> </ul> Grau de sujidade: <ul style="list-style-type: none"> <li>■ restos de comida muito agarrados, queimados, secos e contendo amido ou clara de ovo</li> </ul>	Intensivo: <ul style="list-style-type: none"> <li>■ Pré-lavagem</li> <li>■ Lavagem 70 °C</li> <li>■ Enxaguamento intermédio</li> <li>■ Enxaguamento 69 °C</li> <li>■ Secar</li> </ul>
<b>Auto</b> Auto 45-65°	Loiça: <ul style="list-style-type: none"> <li>■ vários tipos de loiça e talheres</li> </ul> Grau de sujidade: <ul style="list-style-type: none"> <li>■ restos de comida domésticos ligeiramente secos</li> </ul>	Otimizado com sensor: <ul style="list-style-type: none"> <li>■ Otimizado em função da sujidade da água de lavagem através de sensores.</li> </ul>
<b>Eco</b> Eco 50°	Loiça: <ul style="list-style-type: none"> <li>■ vários tipos de loiça e talheres</li> </ul> Grau de sujidade: <ul style="list-style-type: none"> <li>■ restos de comida domésticos ligeiramente secos</li> </ul>	Programa económico: <ul style="list-style-type: none"> <li>■ Pré-lavagem</li> <li>■ Lavagem 50 °C</li> <li>■ Enxaguamento intermédio</li> <li>■ Enxaguamento 61 °C</li> <li>■ Secagem</li> </ul>

Programa	Utilização	Ciclo do programa
 Express 65° - 1h	Loiça: <ul style="list-style-type: none"> <li>■ vários tipos de loiça e talheres</li> </ul> Grau de sujidade: <ul style="list-style-type: none"> <li>■ restos de comida domésticos ligeiramente secos</li> </ul>	Com otimização de tempo: <ul style="list-style-type: none"> <li>■ Lavagem 65 °C</li> <li>■ Enxaguamento intermédio</li> <li>■ Enxaguamento 69 °C</li> <li>■ Secar</li> </ul>
 Manut. da máquina	Utilizar apenas com o aparelho sem loiça.	Manutenção da máquina 70 °C
 Favourite	- → "Favourite ☆", Página 20	-

**Nota:** O tempo decorrido relativamente mais longo no programa Eco 50° resulta dos tempos de amolecimento e secagem mais longos. Tal permite a otimização dos valores de consumo.

## 6.1 Indicações para os Institutos de Testes

Os Institutos de Testes recebem as indicações para execução de ensaios de comparação, p. ex. conforme a EN60436.

Essas indicações referem-se às condições de execução do teste, não aos resultados ou valores de consumo.

Para pedidos de informação, enviar e-mail para:

dishwasher@test-appliances.com

São necessários o número de produto (E-Nr.) e o número de fabrico (FD), que se encontram na placa de características na porta do aparelho.

## 6.2 Favourite ☆

Pode guardar uma combinação de programa e função adicional na tecla ☆.

Guarde o programa através da aplicação Home Connect.

De fábrica está guardado o programa Pré-lavagem nesta tecla. A pré-lavagem é indicada para todos os tipos de loiça. A loiça é lavada de forma intermédia através do enxaguamento frio.

Nos programas descarregados e no estado de fornecimento o nome do programa é exibido na aplicação. O visor mostra alternadamente "APP" e o tempo restante.



### Dicas

- Através da aplicação Home Connect pode descarregar programas adicionais e guardá-los na tecla ☆<sup>1</sup>.
- Para repor o programa para o programa de pré-lavagem guardado de fábrica, utilize a Home Connect aplicação<sup>1</sup> ou reponha o seu aparelho para a definição de fábrica.

<sup>1</sup> Conforme o equipamento do aparelho

## 7 Funções adicionais

Aqui encontra uma vista geral das funções adicionais reguláveis. Dependendo da configuração do aparelho estão disponíveis diferentes funções adicionais que se encontram no painel de comandos do seu aparelho. Pode seleccionar determinadas funções adicionais consoante o programa.

Símbolo	Função adicional	Utilização
))) <sup>+</sup>	Secagem extra	<ul style="list-style-type: none"> <li>■ Para um resultado de secagem melhorado, a temperatura de enxaguamento é aumentada e a fase de secagem é prolongada.</li> <li>■ Especialmente adequada para secar peças de plástico.</li> <li>■ O consumo de energia aumenta ligeiramente e o tempo decorrido prolonga-se.</li> </ul>
	Meia carga	<ul style="list-style-type: none"> <li>■ Ativar com pouca loiça.</li> <li>■ Deite na câmara de lavagem uma dose de detergente menor do que a recomendada para uma carga completa.</li> <li>■ O tempo decorrido é encurtado.</li> <li>■ Os consumos de água e de energia são reduzidos.</li> </ul>
	SpeedPerfect+	<ul style="list-style-type: none"> <li>■ O tempo decorrido é encurtado em função do programa de lavagem em 15 % a 75 %<sup>1</sup>.</li> <li>■ A função adicional pode ser ativada antes do início do programa e em qualquer momento do ciclo do programa.</li> <li>■ Os consumos de água e de energia aumentam.</li> </ul>

<sup>1</sup> Conforme o equipamento do aparelho

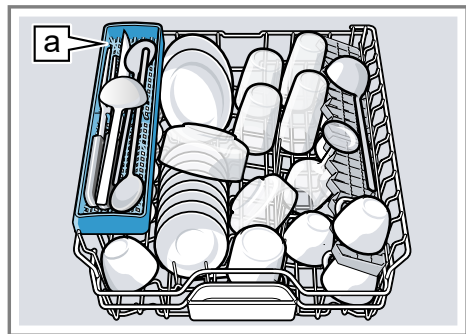
## 8 Características

Aqui obtém uma visão geral das características possíveis para o seu aparelho e da sua utilização.

As características dependem da variante do seu aparelho.

## 8.1 Cesto superior

Arrume chávenas, copos e loiça pequena no cesto superior.



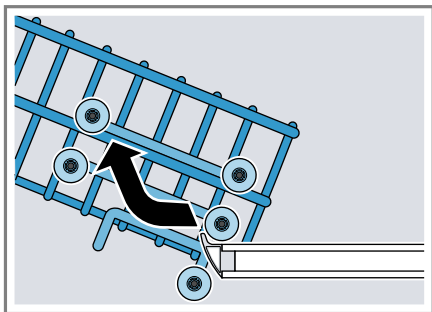
Prateleira de facas [a]<sup>1</sup>

Para obter espaço para loiça maior, pode ajustar a altura do cesto superior.

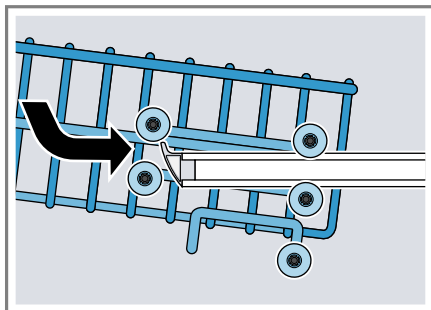
### Regular o cesto superior com pares de roletes

Para lavar peças de loiça maiores nos cestos, regule a altura de inserção do cesto superior.

1. Puxe o cesto superior para fora.
2. Retire o cesto.



3. Suspenda o cesto nos roletes superiores (nível 3) ou inferiores (nível 1).

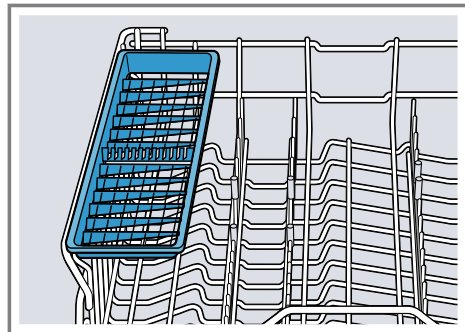


Assegure que o cesto superior está à mesma altura de ambos os lados.

4. Insira o cesto.

## 8.2 Prateleira de facas

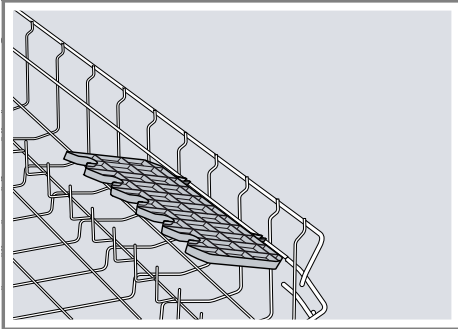
Utilize a prateleira para facas e talheres compridos.



<sup>1</sup> Conforme o equipamento do aparelho

### 8.3 Prateleira para facas

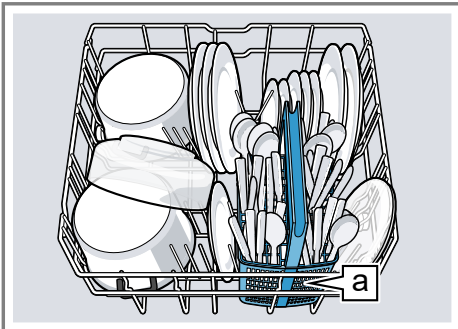
Utilize a prateleira para facas e o espaço por baixo dela para chávenas e copos pequenos ou para talheres maiores, p. ex. colheres de cozinhar ou talheres de servir.



Se não necessitar da prateleira para facas pode rebater a mesma para cima.

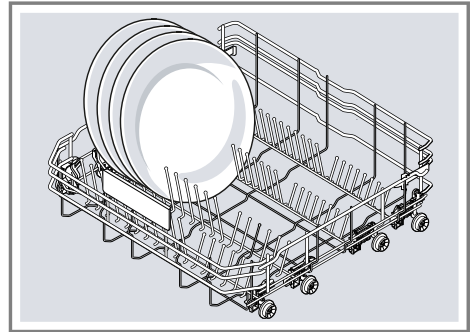
### 8.4 Cesto inferior

Arrume panelas e pratos no cesto inferior.



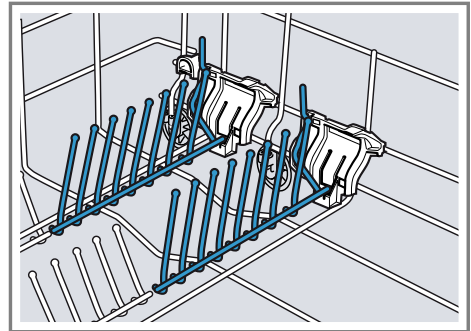
Cesto para talheres [a]<sup>1</sup>

Pode arrumar pratos grandes até um diâmetro de 31 cm conforme ilustrado no cesto inferior.



### 8.5 Espigões rebatíveis

Utilize os espigões rebatíveis para organizar a loiça de forma segura, p. ex. pratos.



Para poder arrumar melhor as panelas, taças e copos, pode virar os espigões rebatíveis.<sup>1</sup>

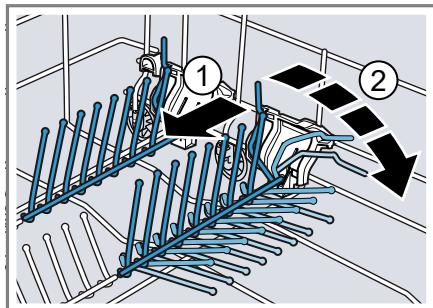
#### Virar os espigões rebatíveis<sup>1</sup>

Se não necessitar dos espigões rebatíveis, vire-a.

<sup>1</sup> Conforme o equipamento do aparelho

pt Antes da primeira utilização

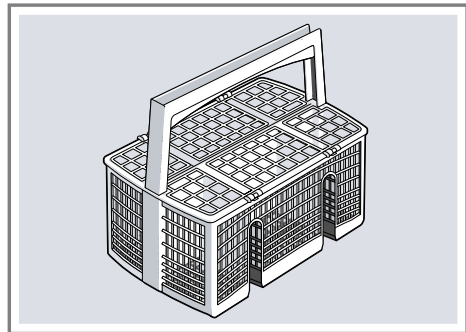
1. Pressione a alavanca para a frente ① e vire os espigões rebatíveis ②.



2. Para utilizar novamente os espigões rebatíveis, levante-os.
- ✓ Os espigões rebatíveis encaixam de forma audível.

## 8.6 Cesto para talheres

Arrume os talheres no cesto para talheres sempre desordenados e com os bicos virados para baixo.



## 9 Antes da primeira utilização

### 9.1 Efetuar a primeira colocação em funcionamento

Na primeira colocação em funcionamento ou após uma reposição às definições de fábrica, têm de ser efetuadas as regulações.

**Dica:** Ligue o seu aparelho a um aparelho móvel. Através da aplicação Home Connect poderá efetuar confortavelmente todas as regulações.

**Requisito:** O aparelho está instalado e ligado. → *Página 11*

1. Adicione sal especial. → *Página 26*
2. Adicionar abrillantador. → *Página 27*
3. Ligar o aparelho. → *Página 34*
4. Regule o sistema de amaciamento da água. → *Página 25*
5. Regule a quantidade de adição de abrillantador. → *Página 28*
6. Adicionar o detergente → *Página 29*.
7. Iniciar o programa com a temperatura máxima de limpeza sem loiça. Recomendamos a operação do aparelho sem loiça antes da primeira utilização, devido a possíveis manchas de água e outros resíduos.

**Dica:** Poderá alterar novamente estas regulações e outras configurações de fábrica → *Página 36* em qualquer momento.



## 10 Sistema de amaciamento da água

A água dura e calcária deixa depósitos calcários na loiça e na cuba da máquina de loiça e pode entupir as peças do aparelho.

Para obter bons resultados de lavagem, pode amaciar a água com o sistema de amaciamento da água e sal especial. Para evitar danos no aparelho, tem de ser amaciada água com um grau de dureza acima de 7 °dH.

### 10.1 Vista geral das regulações da dureza da água

Aqui encontra uma vista geral dos valores reguláveis do grau de dureza da água. Pode solicitar o valor do grau de dureza da água junto da empresa local de fornecimento de água ou determiná-lo com um aparelho de teste de dureza da água.

Grau de dureza da água °dH	Gama de dureza	mmol/l	Valor de ajuste
0 - 6	macia	0 - 1,1	H00
7 - 8	macia	1,2 - 1,4	H01
9 - 10	média	1,5 - 1,8	H02
11 - 12	média	1,9 - 2,1	H03
13 - 16	média	2,2 - 2,9	H04
17 - 21	dura	3,0 - 3,7	H05
22 - 30	dura	3,8 - 5,4	H06
31 - 50	dura	5,5 - 8,9	H07

**Nota:** Regule o seu aparelho para o grau de dureza da água determinado.


→ *"Regular o sistema de amaciamento da água", Página 25*

Com um grau de dureza da água de 0 - 6 °dH pode dispensar o sal especial para a máquina de lavar loiça e desligar o sistema de amaciamento da água.

→ *"Desligar o sistema de amaciamento da água", Página 26*

### 10.2 Regular o sistema de amaciamento da água

Regule o aparelho para o grau de dureza da água.

- Determine o grau de dureza da água e o valor de ajuste adequado.  
→ *"Vista geral das regulações da dureza da água", Página 25*
- Pressione .
- Para abrir as configurações de fábrica, pressionar **Setup** 3 sec. 3 segundos.
  - ✓ O visor exibe Hxx.
  - ✓ O visor exibe **set**.

**pt** Sistema de amaciamento da água

4. Pressione Start as vezes necessárias até estar regulado o grau de dureza da água adequado.

De fábrica está regulado o valor H04.

5. Para memorizar as regulações, pressione Setup 3 sec. por 3 segundos.

### 10.3 Sal especial

Com sal especial é possível amaciar a água.

#### Adicionar sal especial

Se a indicação de falta de sal especial acender, encha imediatamente o respetivo depósito com sal especial, antes do início do programa. O consumo de sal especial depende do grau de dureza da água. Quanto maior o grau de dureza da água, tanto maior o consumo de sal especial.

#### ATENÇÃO!

O detergente pode danificar o sistema de amaciamento da água.

▶ Apenas encha o depósito do sistema de amaciamento da água com sal especial para máquinas de lavar loiça.

O sal especial para a máquina de lavar loiça pode danificar a cuba da máquina de loiça devido à corrosão.

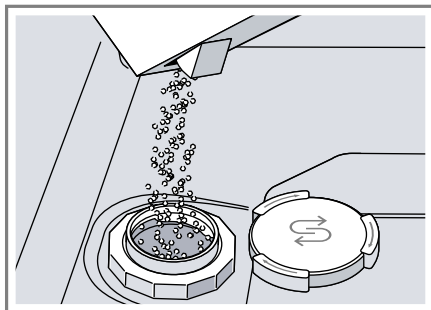
▶ Para que o sal especial excedente seja lavado da cuba da máquina de loiça, adicione o sal especial imediatamente antes do início do programa no respetivo depósito.

1. Desenrosque e retire a tampa do depósito para sal especial.

2. Na primeira colocação em funcionamento: encha completamente o depósito com água.

3. **Nota:** Use apenas sal especial para máquinas de lavar loiça. Não utilize pastilhas de sal. Não utilize sal de mesa.

Deite sal especial no depósito.



Encha completamente o depósito com sal especial. A água do depósito desloca-se e escorre para fora.

4. Coloque a tampa no depósito e feche, rodando.


### 10.4 Desligar o sistema de amaciamento da água

Se a indicação de falta de sal especial perturbar, p. ex., se usar um detergente combinado com substitutos de sal, poderá desligar a mesma.

#### Nota

Para evitar danos no aparelho, desligue o sistema de amaciamento da água apenas nos seguintes casos:

■ O grau de dureza da água é de, no máximo, 21 °dH e utiliza um detergente combinado com substitutos de sal. De acordo com as indicações do fabricante, na maioria das vezes os detergentes combinados com substitutos de sal só podem ser utilizados até um grau de dureza da água de 21 °dH sem a adição de sal especial.

- O grau de dureza da água é de 0 - 6 °dH. Pode dispensar o sal especial.
- 1. Pressione .
- 2. Para abrir as configurações de fábrica, pressionar **Setup** 3 sec. 3 segundos.
  - ✓ O visor exibe Hxx.
  - ✓ O visor exibe **set**.
- 3. Pressione Start as vezes necessárias até o visor exibir H00.
- 4. Para memorizar as regulações, pressione **Setup** 3 sec. por 3 segundos.
  - ✓ O sistema de amaciamento da água está desligado e a indicação de falta de sal está desativada.

## 10.5 Regenerar o sistema de amaciamento da água

Para garantir um funcionamento sem falhas do sistema de amaciamento da água, o aparelho efetua em intervalos regulares uma regeneração do sistema de amaciamento da água. A regeneração do sistema de amaciamento da água ocorre em todos os programas antes do fim do ciclo de lavagem principal. O tempo decorrido e os valores de consumo, p. ex. de água e corrente elétrica, aumentam.

### Vista geral dos valores de consumo na regeneração do sistema de amaciamento da água

Aqui encontra uma vista geral do tempo decorrido máximo adicional e dos valores de consumo máximos na regeneração do sistema de amaciamento da água.

Regeneração do sistema de amaciamento da água após x ciclos de lavagem	6
--	---

Tempo decorrido adicional em minutos	7
Consumo extra de água em litros	5
Consumo extra de corrente elétrica em kWh	0,05

Os valores de consumo indicados são valores de medição de laboratório, determinados de acordo com o padrão válido e mediante o programa Eco 50°, assim como o valor regulado de fábrica do grau de dureza da água de 13 - 16 °dH.

## 11 Sistema de abrilhantador

### 11.1 Abrilhantador

Para obter excelentes resultados de secagem, utilize abrilhantador. Deverá utilizar apenas abrilhantador próprio para máquinas de lavar loiça de uso doméstico.

#### Adicionar abrilhantador

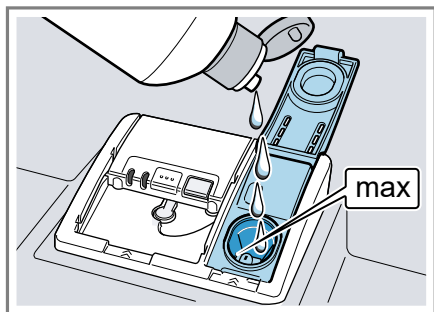
Se a indicação de falta de abrilhantador acender, adicione abrilhantador. Deverá utilizar apenas abrilhantador próprio para máquinas de lavar loiça de uso doméstico.

## pt Sistema de abrilhantador

1. Pressione a lingueta na tampa do depósito para abrilhantador ① e levante ②.



2. Adicione abrilhantador até à marca de máx.



3. Se o abrilhantador transbordar, retire-o da cuba da máquina de loiça.

O abrilhantador que transbordou pode provocar uma formação excessiva de espuma na lavagem.

4. Feche a tampa do depósito para abrilhantador.
- ✓ A tampa encaixa de forma audível.

### 11.2 Regular a quantidade de adição de abrilhantador

Se a loiça apresentar riscos ou manchas de água, altere a quantidade de adição de abrilhantador.

1. Pressione .

2. Para abrir as configurações de fábrica, pressionar Setup 3 sec. 3 segundos.


- ✓ O visor exibe Hxx.
- ✓ O visor exibe **set**.

3. Pressione Setup 3 sec. as vezes necessárias até o visor exibir o valor regulado de fábrica r05.
4. Pressione Start as vezes necessárias até estar regulada a quantidade de adição de abrilhantador adequada.
  - Um nível mais baixo fornece menos abrilhantador na lavagem e reduz os riscos na loiça.
  - Um nível mais elevado adiciona mais abrilhantador à lavagem, reduz as manchas de água e gera um resultado de secagem superior.
5. Para memorizar as regulações, pressione Setup 3 sec. por 3 segundos.

### 11.3 Desligar o sistema de abrilhantador

Se a indicação de falta de abrilhantador perturbar, p. ex. se usar um detergente combinado com componente de abrilhantador, poderá desligar o sistema de abrilhantador.

**Dica:** A função do abrilhantador é limitada nos detergentes combinados. Se utilizar abrilhantador, obtém normalmente melhores resultados.

1. Pressione .
2. Para abrir as configurações de fábrica, pressionar Setup 3 sec. 3 segundos.

- ✓ O visor exibe Hxx.
- ✓ O visor exibe **set**.

3. Pressione Setup 3 sec. as vezes necessárias até o visor exibir o valor regulado de fábrica r05.

4. Pressione Start as vezes necessárias até o visor exibir r00.
  5. Para memorizar as regulações, pressione Setup 3 sec. por 3 segundos.
- ✓ O sistema de abrillantador está desligado e a indicação de falta de abrillantador está desativada.

---

## 12 Detergentes

### 12.1 Detergentes adequados

Utilize apenas detergentes adequados para a máquina de lavar loiça. São adequados tanto detergentes simples como detergentes combinados.

Para obter resultados de lavagem e secagem ideais, utilize detergentes simples em combinação com a aplicação em separado de sal especial → *Página 26* e abrillantador → *Página 27*.

Os detergentes modernos e eficientes utilizam sobretudo uma composição de baixo teor alcalino com enzimas. As enzimas decompõem o amido e dissolvem a clara de ovo. Para remover manchas de cor, p. ex. chá, ketchup, são utilizados produtos branqueadores à base de oxigênio.

**Nota:** Siga as instruções do fabricante de cada detergente.

**Dica:** Os detergentes adequados podem ser adquiridos online através do nosso site ou através da nossa Assistência Técnica → *Página 54*.

#### Pastilhas

As pastilhas são adequadas para todas as funções de lavagem e não têm de ser doseadas.

Em programas curtos as pastilhas podem não conseguir dissolver-se totalmente e deixar manchas de detergente. Isso pode prejudicar a eficácia de lavagem.

#### Detergentes em pó

Os detergentes em pó são recomendados para programas curtos. A quantidade pode ser adaptada ao grau de sujidade.

#### Detergentes líquidos

Os detergentes líquidos atuam mais rapidamente e são recomendados para programas curtos sem pré-lavagem.

Pode acontecer que o detergente líquido adicionado saia mesmo com a câmara do detergente fechada. Isto não é uma falha e não é crítico se respeitar o seguinte:

- Selecione apenas um programa sem pré-lavagem.
- Não defina uma pré-seleção do tempo para o início do programa.

A quantidade pode ser adaptada ao grau de sujidade.

#### Detergentes simples

Os detergentes simples são produtos que não contêm outros componentes para além do detergente, p. ex. detergente em pó ou detergente líquido.

Com os detergentes em pó e os detergentes líquidos, a quantidade pode ser adaptada individualmente ao grau de sujidade da loiça.

Para obter um melhor resultado de lavagem e de secagem e evitar danos no aparelho, utilize adicionalmente sal especial → *Página 26* e abrillantador → *Página 27*.

## Detergentes combinados

Para além dos detergentes simples tradicionais é oferecida no mercado uma série de produtos com funções adicionais. Estes produtos, para além do detergente, têm também abrillantador e sal (3 em 1) e, dependendo da combinação, (4 em 1, 5 em 1, ...) têm ainda componentes adicionais, como p. ex., proteção de copos ou produto para dar brilho ao inox. Normalmente, de acordo com a indicação do fabricante, os detergentes combinados funcionam apenas até um grau de dureza da água de 21 °dH. Com um grau de dureza da água acima de 21 °dH têm de ser adicionados sal especial e abrillantador. Para os melhores resultados de lavagem e de secagem recomendamos a utilização de sal especial e abrillantador com um grau de dureza da água a partir de 14 °dH. Se utilizar detergentes combinados, o programa de lavagem adapta-se automaticamente, de modo que seja sempre obtido o melhor resultado possível de lavagem e de secagem.

## 12.2 Detergentes não adequados

Não utilize detergentes que possam causar danos no aparelho ou que sejam prejudiciais para a saúde.

### Detergente de lavagem manual de loiça

O detergente de lavagem manual de loiça pode provocar uma elevada formação de espuma e danos no aparelho.

### Detergente com cloro

Os resíduos de cloro na loiça podem ser prejudiciais para a saúde.

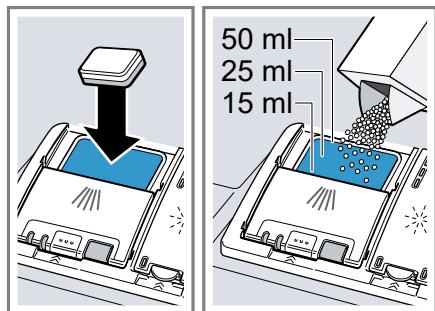
## 12.3 Indicações sobre os detergentes

Observe as indicações sobre os detergentes na utilização diária.

- Regra geral, detergentes com a identificação "Bio" ou "Eco" utilizam (para proteção do ambiente) menores quantidades de substâncias ativas ou prescindem por completo de determinados componentes. A eficácia de lavagem pode ser limitada.
- Regule o sistema de abrillantador e o sistema de amaciamento da água para o detergente simples ou combinado utilizado.
- De acordo com as indicações do fabricante, na maioria das vezes os detergentes combinados com substitutos de sal só podem utilizados até um determinado grau de dureza da água de 21 °dH sem a adição de sal especial. Para os melhores resultados de lavagem e de secagem recomendamos a utilização de sal especial com um grau de dureza da água a partir de 14 °dH.
- Para evitar que cole, segure no detergente com embalagem protetora solúvel em água apenas com as mãos secas e coloque-o apenas numa câmara do detergente seca.
- Mesmo se a indicação de falta de abrillantador e a indicação de falta de sal especial acenderem, os programas de lavagem decorrem sem problemas se forem utilizados detergentes combinados.
- A função do abrillantador é limitada nos detergentes combinados. Se utilizar abrillantador, obtém normalmente melhores resultados.
- Utilize pastilhas com capacidade de secagem especial.

## 12.4 Adicionar detergente

1. Para abrir o depósito do detergente pressione a tranca de bloqueio.
2. Adicionar detergente no depósito do detergente seco.

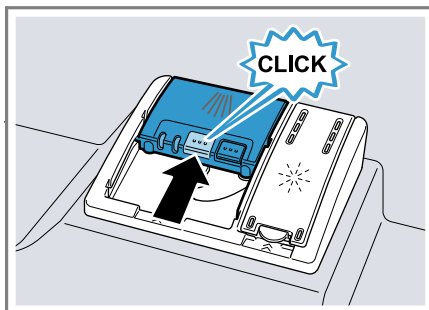


Se utilizar pastilhas, basta uma pastilha. Coloque a pastilha transversalmente.

Se utilizar detergente em pó ou líquido, observe as indicações de quantidade do fabricante e a divisão da quantidade no depósito do detergente.

Em caso de sujidade normal, são suficientes 20 ml – 25 ml de detergente. Se a loiça estiver pouco suja, uma quantidade um pouco menor de detergente do que a indicada geralmente é suficiente.

3. Feche a tampa do depósito do detergente.



- ✓ A tampa encaixa de forma audível.
- ✓ Dependendo do programa, a câmara do detergente abre automaticamente no momento oportuno no decorrer do programa. Os detergentes em pó ou líquidos distribuem-se na cuba da máquina de loiça e são dissolvidos. As pastilhas são colocadas no compartimento para as pastilhas e dissolvem-se gradualmente. Não coloque objetos no compartimento para as pastilhas para que a pastilha se possa dissolver uniformemente.

**Dica:** Se utilizar detergente em pó e selecionar um programa com pré-lavagem, pode adicionar um pouco de detergente na porta interior do aparelho.

## 13 Loiça

Lave apenas loiça que é adequada para a máquina de lavar loiça.

**Nota:** Decorações com vidro, peças de alumínio e de prata podem ter tendência para desbotar ou mudar de cor com a lavagem. Alguns tipos de vidro mais sensíveis podem ficar baços após alguns ciclos de lavagem.

## 13.1 Vidros e louça danificados

Lave apenas vidros e porcelanas identificados pelo fabricante como adequados para máquina de lavar louça. Evite vidros e louça danificados.

Causa	Recomendação
<p>A louça mencionada em seguida não deve ser lavada na máquina de lavar louça:</p> <ul style="list-style-type: none"> <li>■ Talheres e peças de madeira</li> <li>■ Copos com decoração, louça artesanal e louça antiga</li> <li>■ Peças de material sintético não resistente à temperatura</li> <li>■ Louça de cobre e estanho</li> <li>■ Louça suja de cinza, cera, lubrificante ou tinta</li> <li>■ Peças de louça muito pequenas</li> </ul>	<p>Lave apenas louça identificada pelo fabricante como adequada para máquina de lavar louça.</p>
<p>A composição química do detergente provoca danos.</p>	<p>Utilize apenas um detergente identificado pelo fabricante como seguro para lavar louça.</p>

Causa	Recomendação
<p>Detergentes alcalinos muito cáusticos ou muito ácidos, especialmente do setor comercial ou industrial, em combinação com alumínio não são adequados para a máquina de lavar louça.</p>	<p>Se usar detergentes alcalinos muito cáusticos ou muito ácidos, especialmente do setor comercial ou industrial, não coloque peças de alumínio na cuba de lavagem</p>
<p>A temperatura da água do programa é demasiado elevada.</p>	<p>Selecione um programa com temperaturas mais baixas. Retire o vidro e os talheres do aparelho pouco depois do fim do programa.</p>

## 13.2 Arrumar a louça

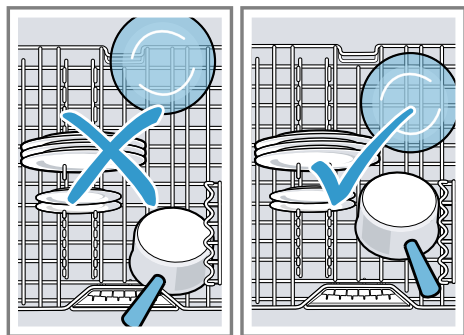
Arrume corretamente a louça, para otimizar o resultado de lavagem e evitar danos na louça e no aparelho.

### Nota

Carregue os cestos de louça de forma a que peças de louça salientes não limitem o fecho da porta. Peças de louça salientes podem fazer com que a porta do aparelho se abra durante o ciclo do programa, fazendo

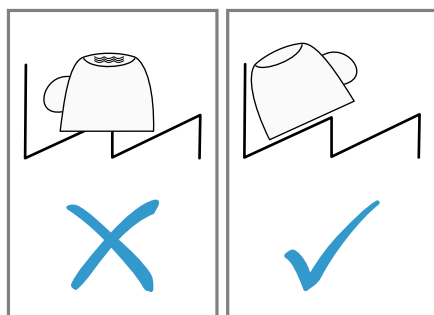


com que o vapor e a água saiam na área da porta. Isso pode danificar os seus móveis encastrados.



### Dicas

- Se utilizar o aparelho, poupa energia e água em comparação com a lavagem à mão.
- No nosso site encontra exemplos para uma arrumação eficiente do aparelho.
- Para poupar energia e água, carregue o aparelho até à quantidade de loiça indicada (carga standard com loiça e talheres).  
→ "Dados técnicos", Página 55
- Para obter melhores resultados de lavagem e secagem, coloque as peças abauladas e com cavidades inclinadas, de modo que a água possa escorrer.

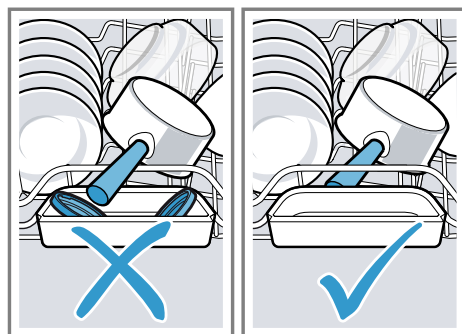


1. Retire os restos maiores de comida da loiça.

Para poupar recursos, não faça a pré-lavagem da loiça sob água corrente.

2. Arrume a loiça e observe o seguinte:

- Arrume a loiça muito suja no cesto inferior, p. ex. panelas. Devido ao forte jato de água obtém-se um melhor resultado de lavagem da loiça.
- Para evitar danos na loiça, arrume-a de forma a ficar bem apoiada e a não cair.
- Para evitar ferimentos, arrume os talheres com os bicos e as pontas afiadas virados para baixo.
- Coloque os recipientes com aberturas para baixo, para que não se acumule água no recipiente.
- Não bloqueie os braços aspersores para que estes possam rodar.
- Não coloque peças pequenas no compartimento para as pastilhas e não o bloqueie com loiça, para não travar a tampa da câmara do detergente.



## 13.3 Retirar a loiça

### AVISO

#### Risco de ferimentos!


A loiça quente pode provocar queimaduras na pele. A loiça quente é sensível ao choque, pode partir e provocar ferimentos.

- ▶ Após o fim do programa, deixe a loiça arrefecer um pouco e só depois retire.
- 1. Para evitar a queda de gotas de água sobre a loiça, retire a loiça de baixo para cima.
- 2. Verificar a cuba da máquina de loiça e os acessórios quanto a sujidades e, se necessário, limpar.  
→ "Limpeza e manutenção",  
Página 40

---

## 14 Operação base

### 14.1 Ligar o aparelho

- ▶ Prima .
- Está predefinido o programa Eco 50°.
- O programa Eco 50° é um programa particularmente ecológico e extraordinariamente adequado para loiça com sujidade normal. Este é o programa mais eficiente na combinação de consumo de energia e de água para este tipo de loiça e está em conformidade com o regulamento UE relativo aos requisitos de conceção ecológica. Se não usar o aparelho por 10 minutos, este desliga-se automaticamente.

### 14.2 Regular o programa

Para adaptar a lavagem à sujidade da loiça, regule um programa adequado.

**Requisito:** A porta do aparelho está fechada.

- ▶ Pressione a tecla de programa as vezes necessárias até estar regulado o programa adequado.
- ✓ O programa está regulado e o LED pisca.
- ✓ A duração do programa restante surge no visor.

### 14.3 Regular uma função adicional


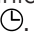
Para complementar o programa de lavagem selecionado, pode regular funções adicionais.


**Nota:** As funções adicionais ativáveis dependem do programa selecionado.

- ▶ Pressione a tecla da função adicional adequada.  
→ "Funções adicionais", Página 21
- ✓ A função adicional está regulada e a tecla de função adicional pisca.

### 14.4 Regular a pré-seleção do tempo

Pode adiar o início do programa até 24 horas.

1. Pressione .
- ✓ No visor surge "h:01".
2. Regule o início do programa desejado com .
3. Pressione Start.
- ✓ A pré-seleção do tempo está ativada.

**Dica:** Desativa a pré-seleção do tempo se pressionar  as vezes necessárias até o visor exibir "h:00".

## 14.5 Iniciar o programa

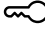
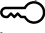
- ▶ Prima Start.
- ✓ O programa termina quando o visor exibir "0h:00m".

### Notas

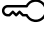
- Se quiser adicionar loiça durante a operação, não utilize o compartimento para as pastilhas como pega para o cesto superior. Poderia tocar na pastilha parcialmente dissolvida.
- Apenas pode trocar o programa em curso se cancelar o programa. → "Cancelar o programa", *Página 35*
- Para poupar energia, o aparelho desliga-se automaticamente 1 minuto após o fim do programa. Se abrir a porta do aparelho imediatamente após o fim do programa, o aparelho desliga-se após 4 segundos.

## 14.6 Ativar o bloqueio das teclas

O bloqueio das teclas impede que o aparelho seja operado de forma indesejada e inadequada durante a operação.



- ▶ Pressione  durante aprox. 3 segundos.
- ✓ O bloqueio das teclas está ativado e é automaticamente desativado com o fim do programa.
- ✓ Se o aparelho for operado, no visor  pisca.
- ✓ O bloqueio das teclas permanece ativado caso ocorra uma falha de energia.

## 14.7 Desativar o bloqueio das teclas

- ▶ Pressione  durante aprox. 3 segundos.

## 14.8 Interromper o programa

**Nota:** Se abrir a porta do aparelho com o aparelho quente, encostar sempre primeiro a porta do aparelho durante alguns minutos e só depois fechar a porta. Dessa forma evita que se forme uma sobrepressão no aparelho e que a porta do aparelho salte.


1. Prima .
- ✓ O programa é memorizado e o aparelho desliga-se.
2. Para prosseguir com o programa, pressione .

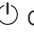
## 14.9 Cancelar o programa

Para terminar o programa prematuramente ou para mudar um programa já iniciado, tem de o cancelar.

- ▶ Pressione **Reset 4sec.** durante aprox. 4 segundos.
- ✓ Todas as indicações acendem.
- ✓ Assim que as indicações estiverem desligadas, o visor exibe "0h:01m" e a água residual é escoada.
- ✓ O programa é cancelado e está concluído após aprox. 1 minuto.

## 14.10 Desligar o aparelho

1. Observe as indicações relativas à utilização segura → *Página 10*.
2. Pressione .

**Dica:** Se pressionar  durante a lavagem, o programa em curso é interrompido. Se ligar o aparelho, o programa continua automaticamente.

## 15 Regulações base

Pode ajustar as regulações base do seu aparelho às suas necessidades.

### 15.1 Vista geral das regulações base

As regulações base dependem das características do seu aparelho.

Regulação base	Texto do visor	Seleção	Descrição
Dureza da água	H04 <sup>1</sup>	H00 - H07	Regule o sistema de amaciamento da água para a dureza da água. → "Regular o sistema de amaciamento da água", Página 25 O nível H00 desliga o sistema de amaciamento da água.
Adição de abrillantador	r05 <sup>1</sup>	r00 - r06	Regule a quantidade de adição de abrillantador. Desligar o sistema de abrillantador com o nível r00.
Secagem intensiva	d00 <sup>1</sup>	d00 - d01	No enxaguamento, a temperatura é elevada e é obtido, assim, um melhor resultado de secagem. O tempo decorrido pode, com isso, aumentar de forma insignificante. <b>Nota:</b> Não adequado para peças de loiça delicadas. Ligue "d01" ou desligue "d00" a secagem intensiva.

<sup>1</sup> Definição de fábrica (pode divergir consoante o tipo de aparelho)

Regulação base	Texto do visor	Seleção	Descrição
Água quente	A00 <sup>1</sup>	A00 - A01	Regule a ligação de água fria ou ligação de água quente. Regule o aparelho apenas para água quente, se a água quente estiver disponível a partir de uma fonte de energia favorável e a instalação estiver corretamente executada, p. ex., uma instalação de energia solar com tubo de circulação. A temperatura da água deve ser de, no mínimo, 40 °C e, no máximo, 60 °C. Ligue "A01" ou desligue "A00" a água quente.
Wi-Fi	Cn0	Cn0 - Cn1	Ligue ou desligue a ligação à rede sem fios. O nível "Cn0" desliga a ligação à rede sem fios. Esta configuração de fábrica só está disponível depois de ter ligado o aparelho à aplicação Home Connect. → " <i>Home Connect</i> ", <i>Página 39</i>

<sup>1</sup> Definição de fábrica (pode divergir consoante o tipo de aparelho)

Regulação base	Texto do visor	Seleção	Descrição
Remote Start	rc1	rc0 - rc2	<p>Ativar ou desativar → "Remote Start ⏻", <i>Página 39</i>.</p> <p>São possíveis as seguintes regulações:</p> <ul style="list-style-type: none"> <li>■ Com a regulação "rc0" a função está desativada permanentemente.</li> <li>■ Com a regulação "rc1" a função pode ser selecionada através da tecla ⏻. → "Ativar Remote Start ⏻", <i>Página 39</i></li> <li>■ Com a regulação "rc2" a função está ativada permanentemente.</li> </ul> <p>Esta configuração de fábrica só está disponível depois de ter ligado o aparelho à aplicação Home Connect. → "Home Connect ", <i>Página 39</i></p>
Definições de fábrica	rE	Inicie com Start YES Confirmar com Start	<p>Reponha as regulações alteradas para as regulações de fábrica.</p> <p>As regulações têm de ser feitas na primeira colocação em funcionamento.</p>

<sup>1</sup> Definição de fábrica (pode divergir consoante o tipo de aparelho)

## 15.2 Alterar as configurações de fábrica

**Dica:** Ligue o seu aparelho a um aparelho móvel. Através da aplicação Home Connect poderá efetuar confortavelmente todas as regulações.

→ "Home Connect ", *Página 39*

1. Pressione ⏻.

2. Para abrir as configurações de fábrica, pressionar Setup 3 sec. 3 segundos.

✓ O visor exibe Hxx.

✓ O visor exibe **set**.

3. Premir Setup 3 sec. as vezes necessárias até o visor exibir a regulação desejada.

4. Pressione Start as vezes necessárias até o visor exibir o valor adequado.

Pode alterar várias regulações.

5. Para memorizar as regulações, pressione Setup 3 sec. por 3 segundos.

## 16 Home Connect

Este aparelho pode ser ligado em rede. Ligue o seu aparelho a um aparelho móvel, de modo a operar as funções através da aplicação Home Connect.

Os serviços Home Connect não se encontram disponíveis em todos os países. A disponibilidade da função Home Connect depende da disponibilidade dos serviços Home Connect no seu país. Para mais informações, visite: [www.home-connect.com](http://www.home-connect.com).

Para poder usar o Home Connect, configure primeiro a ligação à rede doméstica WLAN (Wi-Fi<sup>1</sup>) e a aplicação Home Connect.

A aplicação Home Connect irá guiá-lo durante todo o processo de registo. Para efetuar as regulações, siga as instruções da aplicação Home Connect.

**Dica:** Observe também as indicações na aplicação Home Connect.

**Nota:** Respeite as indicações de segurança do presente manual de instruções e certifique-se de que elas são respeitadas quando o aparelho é operado através da aplicação Home Connect.

→ "Segurança", *Página 4*

### 16.1 Configure a aplicação Home Connect

1. Instalar a aplicação Home Connect no dispositivo móvel.
2. Iniciar a aplicação Home Connect e configurar o acesso para Home Connect.

A aplicação Home Connect irá guiá-lo durante todo o processo de registo.

### 16.2 Configurar Home Connect

#### Requisitos

- A aplicação Home Connect está instalada no aparelho móvel.
  - O aparelho recebe, no local onde se encontra instalado, cobertura da rede doméstica WLAN (Wi-Fi).
  - A porta do aparelho está fechada.
1. Abra a aplicação Home Connect e faça a leitura do seguinte código QR.



2. Seguir as instruções da aplicação Home Connect.

### 16.3 Remote Start

Através da aplicação Home Connect, pode iniciar o aparelho com o seu aparelho móvel.



**Dica:** Se na configuração básica → *Página 38* desta função regular "rc2", a função está ativada permanentemente e pode iniciar o seu aparelho em qualquer momento com um aparelho móvel.

#### Ativar Remote Start

Se na configuração básica desta função tiver regulado "rc1", ative a função no seu aparelho.

<sup>1</sup> Wi-Fi é uma marca registada da Wi-Fi Alliance.

## Requisitos

- O aparelho está ligado à sua rede doméstica WLAN.
  - O aparelho está ligado à aplicação Home Connect.
  - Na configuração básica → *Página 38* desta função, "rc1" está regulado.
  - Está selecionado um programa.
  - ▶ Prima .
- Se abrir a porta do aparelho, a função fica desativada automaticamente.
- ✓ A tecla  acende-se.

**Dica:** Para desativar a função, prima .

## 16.4 Proteção de dados

Observe também as indicações relativas à proteção de dados.

Com a primeira ligação do seu aparelho a uma rede doméstica ligada à internet, o seu aparelho transmite as seguintes categorias de dados ao servidor Home Connect (primeiro registo):

- Identificação inequívoca do aparelho (constituída pelos códigos do aparelho, bem como pelo endereço MAC do módulo de comunicação Wi-Fi instalado).
- Certificado de segurança do módulo de comunicação Wi-Fi (para proteção técnica da informação da ligação).
- A versão atual de software e hardware do seu eletrodoméstico.
- Estado de uma eventual reposição anterior para as regulações de fábrica.

Este primeiro registo prepara a utilização das funcionalidades Home Connect e só é necessário no momento em que pretenda utilizar, pela primeira vez, as funcionalidades Home Connect.

**Nota:** Tenha em atenção que só é possível utilizar as funcionalidades Home Connect em conjunto com a aplicação Home Connect. É possível aceder às informações relativas à proteção de dados na aplicação Home Connect.

---

## 17 Limpeza e manutenção

Para que o seu aparelho se mantenha durante muito tempo operacional, deve proceder a uma limpeza e manutenção cuidadosa do mesmo.

### 17.1 Limpar a cuba da máquina de loiça

#### AVISO

#### **Risco de danos para a saúde!**

A utilização de detergentes com cloro pode pôr em risco a saúde.

- ▶ Nunca utilize detergentes com cloro.
1. Remova as impurezas maiores existentes no interior da máquina com um pano húmido.
  2. Adicione detergente na câmara do detergente.
  3. Selecione o programa com a temperatura mais alta.
  4. Inicie o programa sem loiça.  
→ *Página 35*

### 17.2 Produtos de limpeza

Utilize apenas produtos de limpeza adequados para a limpeza do aparelho.

→ *"Utilização segura", Página 10*



## 17.3 Dicas para o tratamento do aparelho

Observe as dicas para o tratamento do aparelho, para manter o funcionamento do seu aparelho de forma duradoura.

Medida	Vantagem
Limpe regularmente os vedantes da porta, a parte frontal da	As peças do aparelho permanecem limpas e higienizadas.

Medida	Vantagem
máquina de lavar loiça e o painel de comandos com um pano húmido e detergente.	
No caso de períodos de inatividade maiores, deixe a porta do aparelho entreaberta.	É evitada uma formação de odores desagradáveis.

## 17.4 Manut. da máquina

Os depósitos podem causar falhas no seu aparelho, p. ex. de restos de comida e calcário. Para evitar avarias e reduzir a formação de odores, limpe o aparelho em intervalos regulares.

Manut. da máquina é, juntamente com um produto de manutenção da máquina e detergente para máquina, o programa indicado para a manutenção do seu aparelho.

**Dica:** Pode adquirir os nossos produtos de manutenção e detergentes para máquinas de lavar loiça testados e autorizados na Internet em <https://www.bosch-home.com/store> ou através do serviço de assistência.

Manut. da máquina é um programa que remove depósitos diferentes num ciclo de lavagem. A limpeza é feita em duas fases:

Fase	Remoção de	Detergentes	Colocação
1	Gordura e calcário	Produto de manutenção da máquina líquido ou produto de descalcificação da máquina em pó.	Interior do aparelho, p. ex. garrafa pendurada no cesto para talheres ou pó no interior.
2	Restos de comida e depósitos	Detergente para máquina	Câmara para detergente

Para uma eficiência de limpeza ideal, o programa doseia os detergentes separadamente na respectiva fase de limpeza. Para este efeito é necessário que o detergente esteja corretamente colocado.

Se a indicação para Manut. da máquina se acender no painel de comandos ou o visor o aconselhar a tal, efetue a Manut. da máquina sem

loiça. Depois de ter realizado a Manut. da máquina, a indicação apaga-se. Se o seu aparelho não possuir uma função de lembrete, recomendamos que efetue a manutenção da máquina a cada 2 meses.

## Realizar a Manut. da máquina

### Notas

- Execute o programa Manut. da máquina sem loiça arrumada.
- Use apenas produtos de manutenção da máquina e detergentes especiais para máquina de lavar loiça.
- Certifique-se de que não se encontram peças de alumínio, p. ex. filtros de gordura de exaustores ou painéis de alumínio, na cuba de lavagem do aparelho.
- Se não tiver realizado a Manut. da máquina após 3 ciclos de lavagem, a indicação para Manut. da máquina apaga-se automaticamente.
- Para alcançar uma eficiência de limpeza ideal, certifique-se de que o detergente está colocado corretamente.
- Respeite as indicações de segurança nas embalagens dos produtos de manutenção da máquina e detergentes para a máquina.

1. Remova as impurezas maiores existentes no interior da máquina com um pano húmido.
2. Limpe os filtros.
3. Coloque o produto de manutenção da máquina no interior do aparelho.

Use apenas produtos de manutenção da máquina especiais para máquina de lavar loiça.

4. Encha o depósito de detergente com detergente para máquina até este estar totalmente cheio.

Não coloque adicionalmente detergente para máquina no interior do aparelho.

5. Pressione .

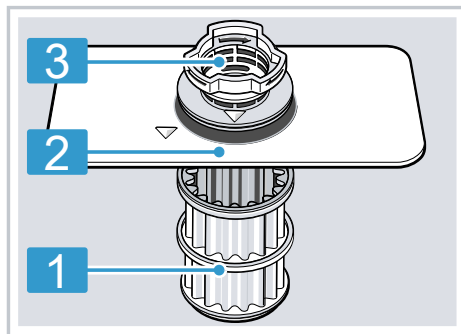
6. Pressione Start.

✓ A Manut. da máquina é realizada.

- ✓ Quando o programa termina, a indicação para Manut. da máquina apaga-se.

## 17.5 Sistema de filtros

O sistema de filtros filtra impurezas maiores do ciclo de lavagem.



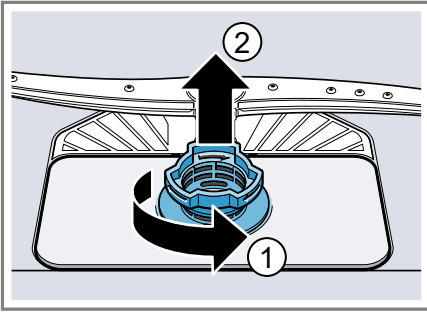
- |   |               |
|---|---------------|
| 1 | Microfiltro   |
| 2 | Filtro fino   |
| 3 | Filtro grosso |

### Limpar os filtros

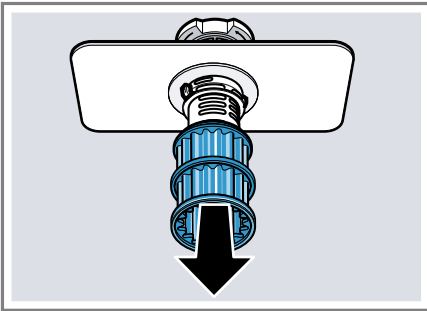
As impurezas da água de lavagem podem entupir os filtros.

1. Depois de cada lavagem, verifique se existem resíduos nos filtros.

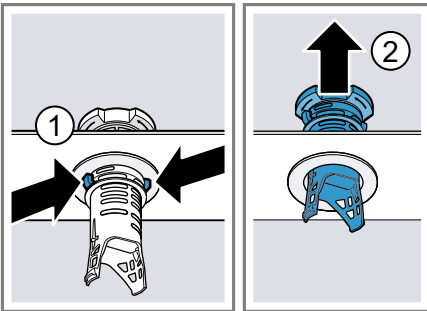
2. Rode o filtro grosso para a esquerda ① e retire o sistema de filtros ②.
- Certifique-se de que não há objetos estranhos no corpo da bomba.



3. Retire o microfiltro para baixo.



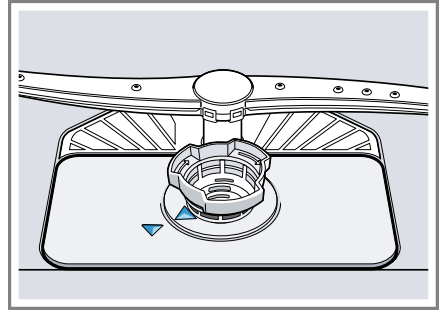
4. Pressione as linguetas de bloqueio ① e retire o filtro grosso para cima ②.



5. Limpe os elementos do filtro sob água corrente.

Limpe cuidadosamente a margem suja entre o filtro grosso e o filtro fino.

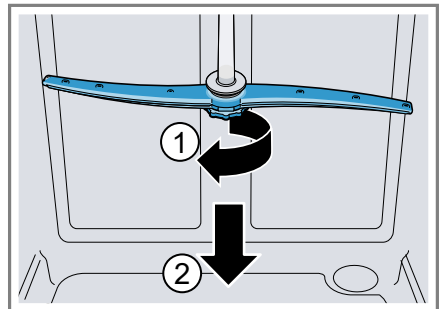
6. Monte o sistema de filtros.  
Certifique-se de que as linguetas de bloqueio estão encaixadas no filtro grosso.
7. Coloque o sistema de filtros no aparelho e rode o filtro grosso para a direita.  
- Certifique-se de que as marcações de seta ficam alinhadas.



## 17.6 Limpar os braços aspersores

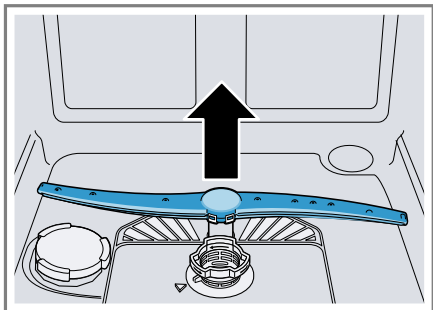
Calcário e sujidades provenientes da água de lavagem podem bloquear os orifícios e os apoios dos braços aspersores. Limpe os braços aspersores com regularidade.

1. Desenrosque o braço aspersor superior ① e remova para baixo ②.



**pt** Limpeza e manutenção

2. Remova o braço aspersor inferior para cima.



3. Verifique a existência de entupimentos nos orifícios de saída dos braços aspersores sob água corrente e, se necessário, remova os corpos estranhos.
4. Coloque o braço aspersor inferior.
  - ✓ O braço aspersor encaixa de forma audível.
5. Coloque e enrosque bem o braço aspersor superior.

## 18 Eliminar anomalias

Pequenas anomalias no aparelho podem ser eliminadas pelo próprio utilizador. Antes de contactar a Assistência técnica, consulte as informações sobre a eliminação de anomalias. Isto permite evitar custos desnecessários.

**Dica:** Encontra mais informações e explicações sobre a eliminação de falhas online fazendo a leitura do código QR no índice e na nossa página web [www.bosch-home.com](http://www.bosch-home.com).





### AVISO

#### Risco de choque eléctrico!

Reparações indevidas são perigosas.

- ▶ As reparações no aparelho apenas podem ser realizadas por técnicos qualificados.
- ▶ Para a reparação do aparelho só podem ser utilizadas peças sobresselentes originais.
- ▶ Se o cabo de alimentação deste aparelho sofrer algum dano, deverá ser substituído por um cabo de ligação específico, disponível junto do fabricante ou da sua Assistência Técnica.

Avaria	Causa e diagnóstico
A indicação "Verificar entrada de água" está a piscar	Existe uma falha técnica. <ol style="list-style-type: none"> <li>1. Pressione .</li> <li>2. Retire a ficha do aparelho ou desligue o disjuntor.</li> <li>3. Aguarde, no mínimo, 2 minutos.</li> <li>4. Ligue a ficha do aparelho a uma tomada ou ligue o disjuntor.</li> <li>5. Ligue o aparelho.</li> <li>6. Se o problema ocorrer novamente:               <ul style="list-style-type: none"> <li>– Pressione .</li> <li>– Feche a torneira da água.</li> <li>– Retire a ficha de rede.</li> <li>– Contacte a Assistência Técnica → <i>Página 54</i> e indique o código de erro.</li> </ul> </li> </ol>
E:30-00 acende alternadamente.	O sistema de proteção da água está ativado. <ol style="list-style-type: none"> <li>1. Feche a torneira da água.</li> <li>2. Contacte a Assistência Técnica → <i>Página 54</i>.</li> </ol>
E:31-00 acende alternadamente.	O sistema de proteção da água está ativado. <ol style="list-style-type: none"> <li>1. Feche a torneira da água.</li> <li>2. Contacte a Assistência Técnica → <i>Página 54</i>.</li> </ol>
E:32-00 acende alternadamente ou indicação para entrada de água acende.	A mangueira de admissão está dobrada. <ul style="list-style-type: none"> <li>▶ Coloque a mangueira de admissão sem dobras.</li> </ul> A torneira da água está fechada.

---

**Avaria**

E:32-00 acende alternadamente ou indicação para entrada de água acende.

---

**Causa e diagnóstico**

---

► Abra a torneira da água.

A torneira da água está encravada ou calcificada.

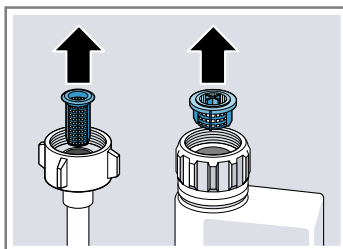
► Abra a torneira da água.

Com a entrada de água aberta, o caudal deve ser no mínimo de 10 l/min.

---

Os filtros na ligação de água da mangueira de alimentação ou do AquaStop estão entupidos.

1. Desligue o aparelho.
2. Retire a ficha da tomada.
3. Feche a torneira da água, rodando.
4. Desenrosque a ligação de água.
5. Retire o filtro da mangueira de admissão



6. Limpe o filtro.
  7. Coloque o filtro na mangueira de admissão.
  8. Enrosque a ligação de água.
  9. Verifique se a ligação de água está bem estanque.
  10. Estabeleça a alimentação elétrica.
  11. Ligue o aparelho.
- 

E:34-00 acende alternadamente.

Escorre água do aparelho permanentemente.

1. Feche a torneira da água.
  2. Contacte a Assistência Técnica → *Página 54*.
-

**Avaria****Causa e diagnóstico**

E:61-02 acende alter-  
nadamente.

Não é falha do aparelho. A bomba de escoamento está bloqueada ou a cobertura da bomba de escoamento está solta.

1. Limpe a bomba de escoamento.  
→ "Limpar a bomba de escoamento", *Página 52*
2. Encaixe bem a cobertura da bomba de escoamento.  
→ "Limpar a bomba de escoamento", *Página 52*



E:61-03 acende alter-  
nadamente. A água  
não é escoada.

Não é falha do aparelho. A ligação ao sifão ainda está fechada ou a mangueira de esgoto está dobrada ou entupida.

1. Verifique a ligação ao sifão e, em caso de necessidade, abra-a.
2. Instale a mangueira de drenagem sem dobrar.
3. Remova os resíduos.




Não é falha do aparelho. A bomba de escoamento está bloqueada ou a cobertura da bomba de escoamento está solta.

1. Limpe a bomba de escoamento.  
→ "Limpar a bomba de escoamento", *Página 52*
2. Encaixe bem a cobertura da bomba de escoamento.  
→ "Limpar a bomba de escoamento", *Página 52*



---

<b>Avaria</b>	<b>Causa e diagnóstico</b>
E:92-40 acende alternadamente.	Os filtros estão sujos ou entupidos. ▶ Limpe os filtros. → " <i>Limpar os filtros</i> ", <i>Página 42</i>
Todos os LEDs se acendem ou piscam.	 Eventualmente é instalada uma atualização de software. <ol style="list-style-type: none"><li>1. Espere até que a atualização do software esteja instalada. Este procedimento pode demorar cerca de 30 minutos.</li><li>2. Se o aparelho não estiver pronto a funcionar após 30 minutos, efetue um reset.<ul style="list-style-type: none"><li>– Pressione a tecla do interruptor principal durante aprox. 4 segundos.</li></ul></li></ol> ✓ O seu aparelho é reposto. <hr/> O sistema eletrónico detetou uma anomalia. <ol style="list-style-type: none"><li>1. Pressione a tecla do interruptor principal durante aprox. 4 segundos. O aparelho é reposto e reiniciado.</li><li>2. Se o problema ocorrer novamente:<ul style="list-style-type: none"><li>– Desligue o aparelho.</li><li>– Retire a ficha da tomada ou desligue o disjuntor no quadro elétrico.</li><li>– Espere, no mínimo, 2 minutos.</li><li>– Ligue o disjuntor no quadro elétrico ou encaixe a ficha de rede.</li><li>– Ligue o aparelho.</li></ul></li><li>3. Se o problema ocorrer novamente:<ul style="list-style-type: none"><li>– Contacte o serviço de apoio ao consumidor. → "<i>Assistência Técnica</i>", <i>Página 54</i></li></ul></li></ol>

---



**Avaria****Causa e diagnóstico**

Restos de comida na loiça.

Loiça arrumada demasiado apertada ou cesto demasiado cheio.

1. Arrume a loiça com espaço livre suficiente.

Os jatos de água têm de atingir a superfície da loiça.

2. Evite pontos de encosto.



A rotação do braço aspersor está bloqueada.

- ▶ Arrume a loiça de modo a que esta não impeça a rotação do braço aspersor.

Os orifícios do braço aspersor estão entupidos.

- ▶ Limpe os braços aspersores → *Página 43*.



Os filtros estão sujos.

- ▶ Limpe os filtros.  
→ "*Limpar os filtros*", *Página 42*



Os filtros estão mal colocados e/ou não encaixados.

1. Coloque os filtros corretamente.  
→ "*Sistema de filtros*", *Página 42*
2. Encaixe os filtros.

Foi selecionado um programa de lavagem demasiado fraco.

- ▶ Selecione um programa de lavagem mais forte.  
→ "*Programas*", *Página 19*

Avaria	Causa e diagnóstico
Restos de comida na loiça.	<p>A pré-lavagem da loiça foi demasiado intensa. Os sensores optaram por um ciclo de programa menos intenso. Há sujidades persistentes que não podem ser totalmente removidas.</p> <ul style="list-style-type: none"><li>▶ Retire os restos maiores de comida e não faça a pré-lavagem da loiça.</li></ul>
	<p>Os recipientes altos e estreitos não ficam bem lavados quando arrumados nos cantos.</p> <ul style="list-style-type: none"><li>▶ Não arrume recipientes altos e estreitos demasiado inclinados nem na área dos cantos.</li></ul>
	<p>O cesto superior não está à mesma altura à direita e à esquerda.</p> <ul style="list-style-type: none"><li>▶ Regule o cesto superior à mesma altura à direita e à esquerda.</li></ul> <p>→ "<i>Cesto superior</i>", <i>Página 22</i></p>
Há riscos que são possíveis de remover em copos, copos com aspeto metálico e talheres.	<p>A quantidade de adição de abrillantador regulada é excessiva.</p> <ul style="list-style-type: none"><li>▶ Regule o sistema de abrillantador para um nível mais baixo.</li></ul> <p>→ "<i>Regular a quantidade de adição de abrillantador</i>", <i>Página 28</i></p>
	<p>Nenhum abrillantador adicionado.</p> <ul style="list-style-type: none"><li>▶ Adicione abrillantador.</li></ul> <p>→ "<i>Adicionar abrillantador</i>", <i>Página 27</i></p>
	<p>Há restos de detergente na fase de programa Enxugamento. A tampa da câmara do detergente foi bloqueada por peças de loiça e não abriu totalmente.</p> <ol style="list-style-type: none"><li>1. Arrume a loiça no cesto superior de forma a que o compartimento para as pastilhas não fique bloqueado por loiça.</li></ol> <p>→ "<i>Arrumar a loiça</i>", <i>Página 32</i></p> <p>As peças de loiça bloqueiam a tampa do detergente.</p> <ol style="list-style-type: none"><li>2. Não coloque loiça e aromatizantes no compartimento para as pastilhas.</li></ol>
	<p>A pré-lavagem da loiça foi demasiado intensa. Os sensores optaram por um ciclo de programa menos intenso. Há sujidades persistentes que não podem ser totalmente removidas.</p> <ul style="list-style-type: none"><li>▶ Retire os restos maiores de comida e não faça a pré-lavagem da loiça.</li></ul>

<b>Avaria</b>	<b>Causa e diagnóstico</b>
Vestígios de ferrugem nos talheres.	<p>Os talheres não são suficientemente inoxidáveis. Normalmente as lâminas das facas são mais afetadas.</p> <ul style="list-style-type: none"> <li>▶ Utilize talheres inoxidáveis.</li> </ul> <hr/> <p>Os talheres também oxidam se forem lavados juntamente com peças que estejam a oxidar.</p> <ul style="list-style-type: none"> <li>▶ Não lave peças que apresentem oxidação.</li> </ul> <hr/> <p>O teor de sal na água de lavagem é demasiado alto.</p> <ol style="list-style-type: none"> <li>1. Retire o sal especial entornado da cuba da máquina de loiça.</li> <li>2. Feche bem a tampa do depósito de sal especial, rodando.</li> </ol>
Há restos de detergente na câmara do detergente ou no compartimento para as pastilhas.	<p>Os braços aspersores foram bloqueados por peças de loiça e o detergente não é removido.</p> <ul style="list-style-type: none"> <li>▶ Certifique-se de que os braços aspersores não estão bloqueados e que podem rodar livremente.</li> </ul> <hr/> <p>A câmara do detergente estava húmida quando foi adicionado detergente.</p> <ul style="list-style-type: none"> <li>▶ Só adicione detergente numa câmara do detergente seca.</li> </ul>
A indicação de falta de sal especial está acesa.	<p>Falta sal especial.</p> <ul style="list-style-type: none"> <li>▶ Adicione sal especial → <i>Página 26</i>.</li> </ul> <hr/> <p>O sensor não identifica as pastilhas de sal especial.</p> <ul style="list-style-type: none"> <li>▶ Não utilize pastilhas de sal especial.</li> </ul>

pt Transportar, armazenar e eliminar

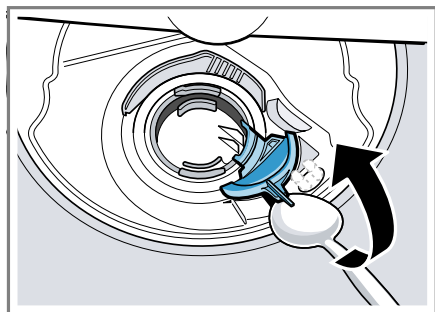
## 18.1 Limpar a bomba de escoamento

Os restos maiores de alimentos ou objetos estranhos podem bloquear a bomba de escoamento. Assim que a água de lavagem já não escoe corretamente, é necessário limpar a bomba de escoamento.

### AVISO Risco de ferimentos!

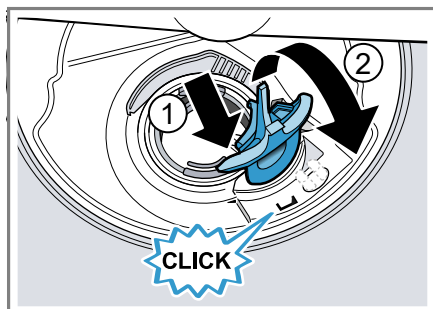
Objetos cortantes e pontiagudos como cacos de vidro podem bloquear a bomba de escoamento e provocar ferimentos.

- ▶ Remova cuidadosamente os corpos estranhos.
- 1. Desligue o aparelho da fonte de alimentação.
- 2. Retire os cestos superior e inferior.
- 3. Retire o sistema de filtros.
- 4. Extraia a água existente.  
Se necessário, utilize uma esponja para ajudar.
- 5. Com a ajuda de uma colher, levante a tampa da bomba e segure pela presilha.



- 6. Levante a tampa da bomba de forma inclinada para dentro e retire.
- ✓ Agora já consegue chegar à roda com aletas com a mão.

- 7. Retire os restos de alimentos e os corpos estranhos na área da hélice.
- 8. Coloque a tampa da bomba ① e pressione para baixo ②.



- ✓ A tampa da bomba encaixa de forma audível.
- 9. Monte o sistema de filtros.
- 10. Insira os cestos inferior e superior.

---

## 19 Transportar, armazenar e eliminar

### 19.1 Desmontar o aparelho

- 1. Desligue o aparelho da fonte de alimentação.
- 2. Feche a torneira da água, rodando.
- 3. Solte a ligação ao esgoto.
- 4. Solte a ligação de água potável.
- 5. Se existentes, solte os parafusos de fixação aos móveis.
- 6. Se existente, desmonte o painel do rodapé.
- 7. Retire cuidadosamente o aparelho, levando juntamente a mangueira.

## 19.2 Tornar o aparelho resistente ao gelo

Se o aparelho se encontrar num espaço sujeito a formação de gelo, p. ex. numa casa de férias, esvazie totalmente o aparelho.

- ▶ Esvazie o aparelho.  
→ *"Transportar o aparelho"*, Página 53

## 19.3 Transportar o aparelho

Para evitar danos no aparelho, esvazie o aparelho antes do transporte.

**Nota:** Para que nenhuma água residual atinja o comando da máquina e possa provocar danos no aparelho, transporte o aparelho apenas na vertical.

1. Retire a loiça do aparelho.
2. Fixe as peças soltas.
3. Ligue o aparelho. → *Página 34*
4. Selecione o programa com a temperatura mais alta.  
→ *"Programas"*, *Página 19*
5. Inicie o programa. → *Página 35*
6. Para esvaziar o aparelho, cancele o programa após aprox. 4 minutos.  
→ *"Cancelar o programa"*, *Página 35*
7. Desligue o aparelho. → *Página 35*
8. Feche a torneira da água.
9. Para escoar a água residual do aparelho, solte a mangueira de admissão e deixe a água escorrer.

## 19.4 Eliminar o aparelho usado

Através duma eliminação compatível com o meio ambiente, podem ser reutilizadas matérias-primas valiosas.

### **AVISO**

#### **Risco de danos para a saúde!**

As crianças podem fechar-se dentro do aparelho, correndo perigo de vida.

- ▶ Em caso de aparelhos fora de uso, retirar a ficha elétrica do cabo elétrico e, em seguida, separar o cabo elétrico e destruir a fechadura da porta do aparelho, de modo a que a porta deixe de fechar.

1. Desligar a ficha de rede do cabo elétrico.
2. Cortar o cabo elétrico.
3. Elimine o aparelho de forma ecológica.

Para obter mais informações sobre os procedimentos atuais de eliminação, contacte o seu Agente Especializado ou os Serviços Municipais da sua zona.



Este aparelho está marcado em conformidade com a Directiva 2012/19/UE relativa aos resíduos de equipamentos eléctricos e electrónicos (waste electrical and electronic equipment - WEEE).

A directiva estabelece o quadro para a criação de um sistema de recolha e valorização dos equipamentos usados válido em todos os Estados Membros da União Europeia.

## 20 Assistência Técnica

Pode adquirir peças de substituição originais relevantes para o funcionamento em conformidade com o regulamento relativo aos requisitos de conceção ecológica junto da nossa Assistência Técnica para um tempo de duração de, pelo menos, 10 anos a partir da colocação do seu aparelho no mercado dentro do Espaço Económico Europeu.

**Nota:** A Assistência Técnica é gratuita no âmbito das condições de garantia do fabricante.

Pode obter informações detalhadas sobre o período e as condições de garantia no seu país junto da nossa Assistência Técnica, do comerciante ou na nossa página web.

Se contactar a Assistência Técnica, deve ter à mão o número de produto (E-Nr.), o número de fabrico (FD) e o número de contagem (Z-Nr.) do seu aparelho.

Os dados de contacto da Assistência Técnica encontram-se no registo de pontos de Assistência Técnica em anexo ou na nossa página web.

### 20.1 Número de produto (E-Nr.), número de fabrico (FD) e número de contagem (Z-Nr.)

Encontra o número de produto (E-Nr.), o número de fabrico (FD) e o número de contagem (Z-Nr.) na placa de características do aparelho. Encontra a placa de características no interior da porta do aparelho. Aponte os dados para ter sempre à mão os dados do seu aparelho e o número de telefone da Assistência Técnica.

## 20.2 Garantia AQUA-STOP

Adicionalmente aos direitos de garantia de qualidade contra os vendedores do contrato de venda e adicionalmente à nossa garantia do fabricante, efetuamos a substituição nas seguintes condições.

- Se, devido a um erro do nosso sistema Aqua-Stop, ocorrer um dano causado por água, assumimos os danos de consumidores privados. Para garantir a segurança contra fugas de água, o aparelho tem que estar ligado à corrente eléctrica.
- A garantia de responsabilidade é válida durante a vida útil do aparelho.
- Requisito para este direito à garantia é que o aparelho com Aqua-Stop esteja corretamente instalado e ligado de acordo com o nosso manual; também inclui a extensão correta de Aqua-Stop (acessório original). A nossa garantia não abrange tubagens com defeitos nem guarnições até à ligação do Aqua-Stop na torneira da água.
- Em princípio, os aparelhos com Aqua-Stop não necessitam de nenhuma vigilância durante a operação ou de serem protegidos depois fechando a torneira da água. A torneira apenas deve ser fechada em caso de uma ausência mais prolongada da sua habitação, p. ex. no caso de férias durante várias semanas.

## 21 Dados técnicos

Peso	Máx.: 60 kg
Tensão	220 - 240 V, 50 Hz ou 60 Hz
Valor de ligação	2000 - 2400 W
Fusível	10 - 16 A
Pressão da água	<ul style="list-style-type: none"> <li>■ mín. 50 kPa (0,5 bar)</li> <li>■ 100 - 1000 kPa (1-10 bar)</li> </ul>
Caudal de admissão	mín. 10 l/min
Temperatura da água	Água fria. Água quente máx.: 60 °C
Capacidade de volume	Loiça de 13 pessoas

Pode encontrar mais informações sobre o seu modelo na Internet em <https://eprel.ec.europa.eu/qr/1580573><sup>1</sup>. Este endereço de Internet encaminha para a base de dados oficial de produtos da UE, a EPREL.

### 21.1 Informações sobre software livre e open source

Este produto inclui componentes de software que foram licenciados pelos titulares dos direitos como software livre ou open source.

As informações sobre licenças aplicáveis estão memorizadas no eletrodoméstico. O acesso às respetivas informações sobre licenças também é possível a partir da aplicação Home Connect: "Perfil -> Informação Jurídica -> Informações sobre licenças".<sup>2</sup> Pode descarregar as informações sobre licenças no website do produto de marca. (Procure o modelo do seu aparelho no website do produto e outros documentos.) Em

alternativa pode solicitar as informações aplicáveis em [ossrequest@bshg.com](mailto:ossrequest@bshg.com) ou através de BSH Hausgeräte GmbH, Carl-Wery-Str. 34, D-81739 München.

O código fonte é disponibilizado mediante pedido.

Envie o seu pedido para [ossrequest@bshg.com](mailto:ossrequest@bshg.com) ou BSH Hausgeräte GmbH, Carl-Wery-Str. 34, D-81739 München.

Assunto: „OSSREQUEST“

Ser-lhe-ão cobrados os custos do processamento do seu pedido. Esta oferta é válida por três anos a partir da data de compra ou, no mínimo, pelo período em que disponibilizarmos assistência e peças de substituição para o aparelho em questão.

## 22 Declaração de conformidade

A BSH Hausgeräte GmbH declara, por este meio, que o aparelho com funcionalidade Home Connect está

<sup>1</sup> Aplicável apenas para países do Espaço Económico Europeu


<sup>2</sup> Conforme o equipamento do aparelho

**pt** Declaração de conformidade

em conformidade com os requisitos básicos e as restantes disposições relevantes da diretiva 2014/53/EU. Pode encontrar uma declaração de conformidade RED detalhada na Internet em [www.bosch-home.com](http://www.bosch-home.com) na página de produto do seu aparelho junto da documentação suplementar.



Banda de 2,4 GHz (2400–2483,5 MHz): máx. 100 mW  
Banda de 5 GHz (5150–5350 MHz + 5470–5725 MHz): máx. 150 mW

	BE	BG	CZ	DK	DE	EE	IE	EL	ES
	FR	HR	IT	CY	LI	LV	LT	LU	HU
	MT	NL	AT	PL	PT	RO	SI	SK	FI
	SE	NO	CH	TR	IS	UK (NI)			

WLAN de 5 GHz (Wi-Fi): apenas para utilização em interiores.

AL	BA	MD	ME	MK	RS	UK	UA
----	----	----	----	----	----	----	----

WLAN de 5 GHz (Wi-Fi): apenas para utilização em interiores.











## Thank you for buying a Bosch Home Appliance!

Register your new device on MyBosch now and profit directly from:

- **Expert tips & tricks for your appliance**
- **Warranty extension options**
- **Discounts for accessories & spare-parts**
- **Digital manual and all appliance data at hand**
- **Easy access to Bosch Home Appliances Service**

Free and easy registration – also on mobile phones:

**[www.bosch-home.com/welcome](http://www.bosch-home.com/welcome)**



## Looking for help? You'll find it here.

Expert advice for your Bosch home appliances, help with problems or a repair from Bosch experts.

Find out everything about the many ways Bosch can support you:

**[www.bosch-home.com/service](http://www.bosch-home.com/service)**

Contact data of all countries are listed in the attached service directory.

### **BSH Hausgeräte GmbH**

Carl-Wery-Straße 34  
81739 München, GERMANY  
[www.bosch-home.com](http://www.bosch-home.com)

A Bosch Company



**9001869009** (040305) 642 E3

pt