



**BOSCH**



Register your  
new device on  
MyBosch now and  
get free benefits:  
[bosch-home.com/  
welcome](https://bosch-home.com/welcome)

# ჭურჭლის სარეცხი მოწყობილობა

SPV6EMX76Q



[ka] მომხმარებლის  
სახელმძღვანელო

# დამატებითი ინფორმაციისათვის, იხილეთ ციფრული მომხმარებლის სახელმძღვანელო.



## სარჩევი

<b>1 უსაფრთხოება</b> .....	<b>4</b>	<b>6 პროგრამები</b> .....	<b>21</b>
1.1 ზოგადი მითითებები.....	4	6.1 მითითებები სატესტო ორგანოებისათვის.....	22
1.2 დანიშნულებისამებრივი გამოყენება.....	4	6.2 Favourite ☆.....	22
1.3 გამოყენების სპექტრის შეზღუდვა .....	4	<b>7 დამატებითი ფუნქციები</b> .....	<b>24</b>
1.4 უსაფრთხო დამონტაჟება.....	5	<b>8 აღჭურვილობა</b> .....	<b>24</b>
1.5 უსაფრთხო მოხმარება.....	7	8.1 ჭურჭლის ზედა კალათი.....	25
1.6 დაზიანებული მოწყობილობა .....	8	8.2 თარო.....	26
1.7 საფრთხე ბავშვებისათვის.....	9	8.3 ჭურჭლის ქვედა კალათი .....	26
<b>2 საკუთრების ზიანის თავიდან აცილება</b> .....	<b>11</b>	8.4 დასაკეცი შვერილები.....	26
2.1 უსაფრთხო დამონტაჟება.....	11	8.5 დანა-ჩანგლის უჯრა .....	27
2.2 უსაფრთხო მოხმარება.....	12	<b>9 პირველ გამოყენებამდე</b> .....	<b>27</b>
<b>3 გარემოს დაცვა და ეკონომია</b> ...	<b>12</b>	9.1 ექსპლუატაციაში შეყვანა.....	27
3.1 შეფუთვის გადაგდება.....	12	<b>10 წყლის დარბილების პარამეტრები</b> .....	<b>28</b>
3.2 ენერჯის დაზოგვა.....	12	10.1 წყლის სიხისტის მარეგულირებელი პარამეტრები.....	28
3.3 სენსორები .....	12	10.2 დააყენეთ წყლის დამარბილებელი მოწყობილობა .....	29
3.4 Efficient Dry (ეფექტური შრობა).....	13	10.3 სპეციალური მარილი.....	29
<b>4 მონტაჟი და დაერთება</b> .....	<b>13</b>	10.4 წყლის სიხისტის დარბილების მოწყობილობის გამორთვა ..	30
4.1 მოწოდების მოცულობა.....	13	<b>11 სავლების დონის ინდიკატორი</b> .....	<b>31</b>
4.2 დააყენეთ პარამეტრები და შეაერთეთ მოწყობილობა.....	14	11.1 სავლები საშუალება.....	31
4.3 გადინების წყლის შეერთება .....	14	11.2 დაარეგულირეთ სავლების მიწოდება .....	31
4.4 სასმელი წყლის შეერთება ....	14	11.3 გავლების ფუნქციის გამორთვა.....	32
4.5 ელექტრული შეერთება.....	15		
<b>5 გაცნობა</b> .....	<b>16</b>		
5.1 დანადგარი.....	16		
5.2 მართვის ელემენტები.....	18		

<b>12 გამწმენდი</b> .....	<b>32</b>	17.4 მანქანის მოვლა 	48
12.1 შესაფერისი სარეცხი საშუალებები.....	32	17.5 სკრინინგის სისტემა.....	49
12.2 არასათანადო სარეცხი საშუალებები.....	33	17.6 გაწმინდეთ სარეცხი მკლავები.....	51
12.3 ინსტრუქცია სარეცხი საშუალებებისთვის.....	34	<b>18 ხარვეზების აღმოფხვრა</b> .....	<b>52</b>
12.4 ჩაასხით სარეცხი საშუალება.....	34	18.1 სადრენაჟო ტუმბოს გაწმენდა.....	59
<b>13 ჭურჭელი</b> .....	<b>35</b>	<b>19 ტრანსპორტირება, შენახვა და განკარგვა</b> .....	<b>59</b>
13.1 ჭურჭლისა და მინის დაზიანება.....	35	19.1 მანქანის დემონტაჟი.....	59
13.2 ჩაალაგეთ ჭურჭელი.....	36	19.2 მოამზადეთ მანქანა სიცივისთვის.....	60
13.3 ამოიღეთ ჭურჭელი.....	37	19.3 მანქანის ტრანსპორტირება.....	60
<b>14 მართვის საფუძვლები</b> .....	<b>37</b>	19.4 ძველი დანადგარების განკარგვა.....	60
14.1 დანადგარის ჩართვა.....	37	<b>20 კლიენტთა მომსახურების სამსახური</b> .....	<b>61</b>
14.2 პროგრამის დაყენება.....	38	20.1 ნაწარმის არტიკული (E- Nr.), ქარხნული ნომერი (FD) და რიგითი ნომერი (Z-Nr.).....	61
14.3 დააყენეთ დამატებითი ფუნქციები.....	38	20.2 AQUA-STOP-გარანტია.....	61
14.4 სტარტის დროის არჩევა.....	38	<b>21 ტექნიკური მონაცემები</b> .....	<b>63</b>
14.5 პროგრამის ჩართვა.....	38	21.1 ინფორმაცია უფასო და ღია საწყის პროგნოზულ უზრუნველყოფაზე.....	63
14.6 პროგრამის შეჩერება.....	38		
14.7 პროგრამის შეწყვეტა.....	39		
14.8 დანადგარის გამორთვა.....	39		
<b>15 ძირითადი პარამეტრები</b> .....	<b>40</b>		
15.1 ძირითადი პარამეტრების მიმოხილვა.....	40		
15.2 ძირითადი პარამეტრების შეცვლა.....	45		
<b>16 Home Connect</b> .....	<b>45</b>		
16.1 Home Connect აპლიკაციის დაყენება.....	46		
16.2 Home Connect დაყენება.....	46		
16.3 Remote Start 	46		
16.4 მონაცემთა დაცვა.....	47		
<b>17 წმენდა და მოვლა</b> .....	<b>47</b>		
17.1 დაცალეთ სარეცხი რეზერვუარი.....	47		
17.2 საწმენდი საშუალება.....	47		
17.3 რჩევები მანქანის მოვლისათვის.....	48		



## 1 უსაფრთხოება

დაიცავით უსაფრთხოების ტექნიკის მითითებები.

### 1.1 ზოგადი მითითებები

- წაიკითხეთ ინსტრუქცია საფუძვლიანად.
- შეინახეთ ინსტრუქცია, ისევე როგორც პროდუქტის სხვა ინფორმაციები შემდგომი გამოყენებისათვის ან შემდგომი მეპატრონისათვის.
- ტრანსპორტირებისას მოწყობილობის დაზიანების შემთხვევაში, ნუ ჩართავთ მას.

### 1.2 დანიშნულებისამებრივი გამოყენება

მოწყობილობა გამოიყენეთ მხოლოდ:

- საყოფაცხოვრებო ჭურჭლის სარეცხად.
- კერძო საკუთრებაში მოსახმარებლად სახლის პირობებსა და დახურულ სივრცეებში.
- ზღვის დონიდან არა უმეტეს 4000 მ სიმაღლეზე.

### 1.3 გამოყენების სპექტრის შეზღუდვა

ამ მოწყობილობის გამოყენება ნებადართულია მ წელზე უფროსი ასაკის ბავშვებისათვის და ფიზიკურად, სენსორულად ან გონებრივად შეზღუდული უნარის მქონე ადამიანებისათვის ან გამოცდილებისა თუ ცოდნის არ მქონე პირთათვის, მეთვალყურეობის შემთხვევაში და/ან მოწყობილობის უსაფრთხო მოხმარების შესწავლის შემდეგ, თუ მათთვის გასაგებია არასწორ მოხმარებასთან დაკავშირებული რისკები.

ბავშვების თამაში მოწყობილობასთან დაუშვებელია.

გაწმენდითი სამუშაოები, ისევე როგორც დანადგარის ტექნიკური მომსახურება დაუშვებელია განხორციელდეს ბავშვების მიერ მეთვალყურეობის გარეშე.

მოარიდეთ მ წლამდე ასაკის ბავშვები მოწყობილობას და მის გაყვანილობებს.

## 1.4 უსაფრთხო დამონტაჟება

### ⚠ გაფრთხილება – დაზიანების მიღების საშიშროება!

არასწორი დამონტაჟების შემთხვევაში მოსალოდნელია მოწყობილობის დაზიანება.

- ▶ მოწყობილობის დამონტაჟებისა და მიერთებისას დაიცავით მომხმარებლის სახელმძღვანელოში მოცემული ინსტრუქცია და აწყობის ინსტრუქცია.

### ⚠ გაფრთხილება – ელექტრული შოკის საშიშროება!

საშიშია არაკვალიფიცირებული ინსტალაცია.

- ▶ მოწყობილობის შეერთება და ექსპლუატაცია უნდა ხდებოდეს ტიპის ნიშნულზე მოცემული მნიშვნელობების შესაბამისად.
- ▶ ყოველთვის გამოიყენეთ მოწყობილობის მოწოდების კომპლექტში შემავალი ქსელის კაბელი.
- ▶ უსაფრთხოების ზომების დაცვით დაყენებულ შტეფსელში მოწყობილობა ცვლადი დენით უნდა შეერთდეს.
- ▶ სახლის ელექტრული მონტაჟების დამცავი სისტემა ჯეროვნად უნდა იყოს დაყენებული.
- ▶ აკრძალულია მოწყობილობის აღჭურვა გარე გადამრთველით, მაგალითად, ტაიმერით ან დისტანციური მართვის პულტით.
- ▶ თუ მოწყობილობა დამონტაჟებულია, ქსელთან დამაკავშირებელი კაბელის შტეფსელი თავისუფლად უნდა იყოს ხელმისწვდომი; ხოლო თუ თავისუფალი წვდომა შეუძლებელია, უნდა მოხდეს ფიქსირებულ (მუდმივ) ელექტრო-ინსტალაციაში გათიშვის მოწყობილობის ჩამონტაჟება/ჩაშენება მონტაჟის პირობების თანახმად.
- ▶ დანადგარის დაყენებისას ყურადღება მიაქციეთ, რომ ქსელის გაყვანილობა არ მოიჭეჭყოს ან დაზიანდეს.

არ გადაჭრათ სითხის მიწოდების მილი ან არ მოათავსოთ წყალში Aquastop სარქველი.

- ▶ არ მოათავსოთ პლასტიკის კორპუსი წყალში. პლასტიკის კორპუსი სითხის მიწოდების მილზე აღჭურვილია ელექტრული სარქველით.

- ▶ არასდროს არ გადაჭრათ წყლის მიწოდების მილი. გადინების შლანგში მდებარეობს ელექტრული შეერთების გაყვანილობა.

### **⚠ გაფრთხილება – ხანძრის საშიშროება!**

დამაგრძელებელი დენის კაბელის ან არანებადართული გადამყვანების (ადაპტერის) გამოყენება საშიშია.

- ▶ არ გამოიყენოთ დამაგრძელებელი კაბელები, ან მრავლობითი შტეფსელები.
- ▶ გამოიყენეთ მხოლოდ მწარმოებლის მიერ დაშვებული გადამყვანი (ადაპტერი) და ელექტრომიწოდების შნური.
- ▶ თუ ელექტრომიწოდების შნური ძალიან მოკლეა და არ გაქვთ უფრო გრძელი, დაუკავშირდით ელექტრიკოსს, რათა მოახდინოს სახლში მონტაჟის ადაპტირება.

საინსტალაციო მილებთან და კაბელებთან მოწყობილობის კონტაქტმა შეიძლება მათი დაზიანება გამოიწვიოს, მაგ: გაზის მილების და დენის კაბელების. კოროზირებული გაზის მილიდან შესაძლებელია მოხდეს გაზის გაჟონვა.

შესაძლებელია მოხდეს მოკლე ჩართვა დაზიანებული დენის მიწოდების სისტემის გამო.

- ▶ დარწმუნდით, რომ საინსტალაციო მილები და კაბელები სულ ცოტა 5სმ-ით მაინცაა დაშორებული მოწყობილობისგან.

### **⚠ გაფრთხილება – დაზიანების მიღების საშიშროება!**

მოწყობილობის კარის გაღება-დახურვის დროს ანჯამები მოძრაობს და შეიძლება დაზიანდეთ.

- ▶ თუ ინტეგრირებული მოწყობილობის არ არის ნიშაში მოთავსებული და მათი გვერდითა კედელი ღიაა, ანჯამების დამაგრების ადგილი უნდა მოპირკეთდეს გვერდითა მხრიდან. შალითების შექმნა შესაძლებელია სპეციალიზირებულ დილერებთან ან გაყიდვების შემდეგ მომსახურების განყოფილებაში.

### **⚠ გაფრთხილება – გადახრის საშიშროება!**

არასწორმა მონტაჟმა შესაძლოა გამოიწვიოს მოწყობილობის დაზიანება.

- ▶ ინტეგრირებული მოწყობილობის დაამონტაჟეთ მხოლოდ ერთიანი სამუშაო ზედაპირის ქვეშ, რომელიც საიმედოთ არის მეზობელ კარადებთან მიერთებული.

## 1.5 უსაფრთხო მოხმარება

### **⚠ გაფრთხილება – ჯანმრთელობის სერიოზული დაზიანების საშიშროება!**

უსაფრთხოების ტექნიკის ინსტრუქციების დარღვევამ, ასევე სარეცხი და სავლები საშუალებების შეფუთვაზე მოცემული გამოყენების ინსტრუქციების დარღვევამ შეიძლება სერიოზული საფრთხე შეუქმნას თქვენს ჯანმრთელობას.

- ▶ დაიცავით უსაფრთხოების ტექნიკის წესები და სარეცხი და სავლები საშუალებების შეფუთვაზე მოცემული ინსტრუქცია.

### **⚠ გაფრთხილება – აფეთქების საშიშროება!**

მოწყობილობის სარეცხ განყოფილებაში გამხსნელის მოხვედრამ შესაძლოა გამოიწვიოს აფეთქება.

- ▶ არასდროს არ მოათავსოთ გამხსნელი სარეცხ განყოფილებაში.

ძლიერი ტუტოვანი ან მჟავის შემცველი სარეცხი საშუალებების კონტაქტმა მოწყობილობის სარეცხი განყოფილების ალუმინის დეტალებთან შესაძლოა გამოიწვიოს აფეთქება.

- ▶ არასდროს გამოიყენოთ ძლიერ ტუტოვანი ან ძლიერ მჟავიანი სარეცხი საშუალებები, განსაკუთრებით კომერციული ან სამრეწველო დანიშნულების მაგალითად მანქანების მოვლისთვის განკუთვნილი, ალუმინის დეტალებთან შეხებისას (მაგალითად, ცხიმდამჭერი ფილტრები გამწოვში ან ალუმინის ქვაბები).

### **⚠ გაფრთხილება – დაზიანების მიღების საშიშროება!**

მოწყობილობის კარის ღიად დატოვებამ შეიძლება მოგაყენოთ ტრამვა.

- ▶ მოწყობილობის კარი გამოალეთ მხოლოდ ჭურჭლის ჩატვირთვის ან ამოღების მიზნით, რათა თავიდან აიცილოთ უბედური შემთხვევები, მაგალითად წაბორძიკება.
- ▶ არ დაჯდეთ ან დადგეთ ღია კარზე.

დანებმა ან სხვა ბასრმა ნივთებმა შესაძლოა ტრამვა მოგაყენოთ.

- ▶ ჩაალაგეთ დანები და სხვა ბასრი ნივთები წვეროთი ქვემოთ დანა-ჩანგლისთვის განკუთვნილ სპეციალურ კალათაში დანების განყოფილებაში, ან ყუთში.

**⚠ გაფრთხილება – დამწვრობის საშიშროება!**

თუ პროგრამის შესრულების დროს მოწყობილობის კარი ღიაა, შესაძლოა ცხელი წყალი გამოიფრქვეს.

- ▶ პროგრამის მსვლელობისას მოწყობილობის კარი ფრთხილად გამოაღეთ.

**⚠ გაფრთხილება – ელექტრული შოკის საშიშროება!**

სინოტივის შეჭრას, ელექტრო შოკის გამოწვევა შეუძლია.

- ▶ გამოიყენეთ მოწყობილობა მხოლოდ დახურულ შენობაში.
  - ▶ არ გამოიყენოთ მოწყობილობები ძალიან მაღალი ტემპერატურის ან სინესტის დროს.
  - ▶ დანადგარის საწმენდად არ გამოიყენოთ ორთქლით მწმენდავი ან მაღალი წნევით საწმენდი საშუალებები.
- საფრთხის შემცველია ქსელის შეერთების დაზიანებული იზოლაცია.
- ▶ ქსელის გაყვანილობა, არასოდეს შეიყვანოთ კონტაქტში სითბოს წყაროებთან ან მოწყობილობის ცხელ ნაწილებთან.
  - ▶ ქსელის გაყვანილობა, არასოდეს შეიყვანოთ კონტაქტში ბასრ კიდეებთან ან კანტებთან.
  - ▶ ქსელის გაყვანილობა არასოდეს გადაღუნოთ, დაჭეჭყოთ ან შეცვალოთ.

## 1.6 დაზიანებული მოწყობილობა

**⚠ გაფრთხილება – ელექტრული შოკის საშიშროება!**

საფრთხის შემცველია დაზიანებული მოწყობილობა ან დაზიანებული ქსელის კაბელი.

- ▶ არასოდეს გამოიყენოთ დაზიანებული მოწყობილობა.
- ▶ არასოდეს გამოიყენოთ დანადგარი გაბზარული ან გატეხილი ზედაპირით.



- ▶ აკრძალულია ქსელის კაბელის მოქაჩვა, მოწყობილობის ელექტროქსელიდან გამოსართავად. გამოსწიეთ შტეფსელიდან ქსელის კაბელის ჩანგალი.
  - ▶ მოწყობილობის ან ქსელის კაბელის დაზიანების შემთხვევაში დაუყოვნებლივ გამოიღეთ ქსელის კაბელის ჩანგალი შტეფსელიდან ან გამორთეთ დამცველი დაცმველთა ბლოკში და გადაკეტეთ წყლის ონკანი.
  - ▶ დაუკავშირდით კლიენტთა მომსახურებას. → გვერდინ 1
- არაკვალიფიცირებული შეკეთებისას მოწყობილობა შესაძლოა გახდეს საფრთხის წყარო.
- ▶ მოწყობილობის შეკეთებისთვის შეიძლება მხოლოდ ორიგინალური ნაწილების გამოყენება.
  - ▶ თუკი თქვენს დანადგარს დაუზიანდა ქსელში შემაერთებული ან თქვენი დანადგარის სხვა დანადგარებთან დამაკავშირებელი კაბელი, აუცილებელია მისი ქსელთან შემაერთებული ან სხვა დანადგარებთან დამაკავშირებელი სპეციალური კაბელებით შეცვლა, რომელთა შექმნაც შესაძლებელია მწარმოებელთან ან კლიენტთა მომსახურების სამსახურში.

## 1.7 საფრთხე ბავშვებისათვის

### **⚠ გაფრთხილება – გაგუდვის საშიშროება!**

ბავშვებმა შესაძლოა შესაფუთი მასალა თავზე ჩამოიცვან და შიგნით გაეხვიონ, რაც დახრჩობის საფრთხეს ქმნის.

- ▶ შესაფუთი მასალა ბავშვებს მოარიდეთ.
- ▶ არ მისცეთ ბავშვებს უფლება ითამაშონ შესაფუთი მასალებით.

ბავშვებს შეუძლიათ პატარა ნაწილები შეისუნთქონ ან გადაყლაპონ და ამით დაიხრჩონ.

- ▶ მოარიდეთ ბავშვებს პატარა ნაწილები.
  - ▶ არ მისცეთ ბავშვებს უფლება პატარა ნაწილებით ითამაშონ.
- ბავშვებს შეუძლიათ დანადგარში ჩაიკეტონ და გაიგუდონ.

- ▶ არსებობის შემთხვევაში, გამოიყენეთ ბავშვთა უსაფრთხოების ჩამკეტი.
- ▶ არ დართოდ ნება ბავშვს ითამაშოს ან გამოიყენოს მოწყობილობა.

**⚠ გაფრთხილება – ჯანმრთელობის დაზიანების საშიშროება!**  
ბავშვებს შეუძლიათ მოწყობილობაში ჩაკეტვა და თავის საფრთხეში ჩაგდება.

▶ ექსპლუატაციის ვადა გადაცილებული მოწყობილობების ჩანგლები გამოაერთეთ მოწყობილობიდან, შემდეგ გადაჭერით ქსელთან დამაკავშირებელი კაბელი და მწყობრიდან გამოიყვანეთ მოწყობილობის კარი, რათა აღარ დაიხუროს.

**⚠ გაფრთხილება – განადგურების საშიშროება!**  
ბავშვები შეიძლება შეძვრნენ მოწყობილობის კარსა და კარადის კარს შორის.

▶ მოწყობილობის კარის გაღება-დაკეტვის დროს დარწმუნდით, რომ მოწყობილობაში ბავშვები არ არიან.

**⚠ გაფრთხილება – ქიმიური დამწვრობის საშიშროება!**  
სავლებმა და სარეცხმა საშუალებებმა შესაძლოა გამოიწვიონ პირის, ყელის და თვალის დამწვრობა.

▶ შეინახეთ სავლები და სარეცხი საშუალებები ბავშვებისთვის მიუწვდომელ ადგილას.  
▶ არ მიუშვათ ბავშვები ღია მოწყობილობასთან. წყალი სარეცხ განყოფილებაში არ არის სასმელი. მასში შესაძლოა დარჩენილი იყოს სავლები და სარეცხი საშუალებების ნარჩენები.

**⚠ გაფრთხილება – დაზიანების მიღების საშიშროება!**  
ბავშვებმა შეიძლება დაიზიანონ თითები სადგამის ჭრილებში.

▶ არ მიუშვათ ბავშვები ღია მოწყობილობასთან.

## 2 საკუთრების ზიანის თავიდან აცილება

### 2.1 უსაფრთხო დამონტაჟება

#### ყურადღება!

არასწორმა მონტაჟმა შესაძლოა დაზიანებები გამოიწვიოს.

- ▶ თუ ჭურჭლის სარეცხი მანქანა მონტაჟდება სხვა საყოფაცხოვრებო ტექნიკის ზემოთ ან ქვემოთ, მისდიეთ მოწყობილობის სხვა შესაბამის საყოფაცხოვრებო ტექნიკასთან კომბინაციაში მონტაჟის ინსტრუქციას.
- ▶ თუ ინფორმაცია არ არსებობს ან მონტაჟის ინსტრუქცია არ შეიცავს შესაბამის მითითებებს, აუცილებლად გაიარეთ კონსულტაცია ამ საყოფაცხოვრებო ტექნიკის მწარმოებელთან, რათა დარწმუნდეთ, რომ ჭურჭლის სარეცხი მანქანა შეიძლება დამონტაჟდეს სხვა საყოფაცხოვრებო ტექნიკის ზემოთ ან ქვემოთ.
- ▶ თუ ინფორმაცია მწარმოებლისგან მიუწვდომელია, არ დააყენოთ ჭურჭლის სარეცხი მანქანა სხვა საყოფაცხოვრებო ტექნიკის ზემოთ ან ქვემოთ.
- ▶ ყველა სახის საყოფაცხოვრებო ტექნიკის უსაფრთხოდ მუშაობისათვის შეასრულეთ ჭურჭლის სარეცხი მანქანის მონტაჟის ინსტრუქციები.
- ▶ არ დააყენოთ ჭურჭლის სარეცხი მანქანა უშუალოდ საჭმლის მომზადების პანელის ქვეშ.
- ▶ არ დაამონტაჟოთ ჭურჭლის სარეცხი მანქანა სითბოს წყაროსთან ახლოს, მაგალითად გათბობის მილებთან,

თერმოაკუმულატორებთან, ღუმელთან, ან სითბოს გამომცემ სხვა მოწყობილობებთან.

მოწყობილობის წყლის მილთან კონტაქტმა შეიძლება წყლის მილის კოროზია და წყლის გაჟონვა გამოიწვიოს.

- ▶ დარწმუნდით, რომ წყლის მილი სულ ცოტა 5სმ-ით მაინცაა დაშორებული მოწყობილობისგან. ამით არ მოხდება მიერთებული სასმელი და საკანალიზაციო წყლის მილების დაზიანება.
- გადაკეთებულ ან დაზიანებულ წყლის მილებს შეუძლია მატერიალური ზიანისა და მოწყობილობის დაზიანების გამოწვევა.
- ▶ არ გადაკვეთოთ, დაჭეყოთ, შეცვალოთ ან გადაჭრაოთ წყლის მილები.
  - ▶ გამოიყენეთ მხოლოდ მოწოდებული წყლის მილები ან ორიგინალი სათადარიგო მილები.
  - ▶ არასოდეს გამოიყენოთ გამოყენებული წყლის მილები. წყლის მცირე ან მაღალ რაოდენობას მოწყობილობის ფუნქციის დაზიანება შეუძლია.
  - ▶ დარწმუნდით, რომ წყლის წნევა წყალმომარაგების სისტემაში შეადგენს მინიმუმ 50 კილოპასკალს (0.5 ბარი) და მაქსიმუმ 1000 კილოპასკალს (10 ბარი).
  - ▶ თუ წყლის წნევა აღემატება აღნიშნულ მაქსიმალურ მნიშვნელობას, სასმელი წყლის და მოწყობილობის შლანგებს შორის უნდა დამონტაჟდეს რედუცციული კლაპანი.

## 2.2 უსაფრთხო მონმარება

### ყურადღება!

გამოყოფილმა წყლის ორთქლმა შესაძლოა დააზიანოს ჩაშენებული ტექნიკა.

- ▶ პროგრამის დასრულების შემდეგ კარი მაშინვე არ გააღოთ, დაიცადეთ სანამ მოწყობილობა ცოტა არ შეგრილდება.

ჭურჭლის სარეცხი მანქანის სპეციალურმა მარტილმა შესაძლოა გამოიწვიოს სავლები სათავსოს კოროზია.

- ▶ სავლები სათავსოდან სპეციალური მარილის ნარჩენების ბოლომდე გამორეცხვის მიზნით ჩაყარეთ სპეციალური მარილი მასში უშუალოდ პროგრამის ჩართვის წინ.

საწმენდმა შესაძლოა დააზიანოს წყლის სიხისტის შემცირების მოწყობილობა.

- ▶ წყლის სიხისტის შემცირების მოწყობილობის სათავსოში ჩასაყრელად გამოიყენეთ მხოლოდ ჭურჭლის სარეცხი მანქანისათვის განკუთვნილი მარილი.

შეუსაბამო საწმენდმა საშუალებებმა შესაძლოა მოწყობილობა დააზიანონ.

- ▶ არ გამოიყენოთ ორთქლმწმენდი.
- ▶ მოწყობილოს ზედაპირის ნაკაწრებისგან დასაცავად არ გამოიყენოთ ღრუბელი ნაოიანი ზედაპირით ან აბრაზიული საწმენდი საშუალებები.
- ▶ კოროზიისგან დაცვის მიზნით არ გამოიყენოთ ღრუბლისებრი საწმენდი ნაჭრები ისეთი ჭურჭლის სარეცხი მანქანისათვის, რომელსაც წინა მხარის უჟანგავი ფოლადისგან აქვს ან ხმარების წინ გაავლეთ ისინი რამდენჯერმე.

## 3 გარემოს დაცვა და ეკონომია

### 3.1 შეფუთვის გადაგდება

შესაფუთი მატერიალი ეკოლოგიურად უსაფრთხოა და შესაძლებელია განმეორებითი გამოყენება.

- ▶ თითოეული შემადგენელი ნაწილი დამოუკიდებლად განკარგეთ შესაბამისი ტიპის მიხედვით.

### 3.2 ენერჯის დაზოგვა

ამ მითითებების გამოყენების შემთხვევაში თქვენი დანადგარი ნაკლებ ენერჯიას და წყალს გამოიყენებს.

გამოიყენეთ პროგრამა Eco 50° (ეკო 50°).

- ✓ პროგრამა Eco 50° (ეკო 50°) ენერჯოეკონომიურია და არ ვნებს გარემოს.  
→ "პროგრამები", გვერდი 21

შეცვალეთ სენსორის პარამეტრები სტანდარტულზე.

- ✓ მონმარების დონე შემცირდება.  
→ "სენსორები", გვერდი 12

### 3.3 სენსორები

სენსორების სისტემა არეგულირებს ავტომატურ რეჟიმში პროგრამის მიმდინარეობას და სიმძლავრეს ჭუჭყის ტიპისა და რაოდენობის მიხედვით.

სენსორებს გააჩნიათ მგრძობელობის სხვადასხვა დონე, რომელთა შეცვლა შეგიძლიათ ძირითად პარამეტრებში.

- "ძირითადი პარამეტრების შეცვლა", გვერდი 45

სენსორის დონე	აღწერილობა
SE:00	ოპტიმალური პარამეტრების შერჩევა შერეული ჩატვირთვისა და დიდ დაბინძურებისას. ენერჯისა და წყლის დაზოგვა.
SE:01	არეგულირებს პროგრამის სიმძლავრეს მცირე დაბინძურების შემთხვევაში კვების ნარჩენების ეფექტურად მოშორებისათვის. ეგერჯისა და წყლის მოხმარებაც შესაბამისად იქნება მორგებული.
SE:02	არეგულირებს პროგრამის სიმძლავრეს რთული პირობების შემთხვევაში, მაგალითად ძალიან გამომშრალი საჭმლის ნარჩენების არსებობისას. რეკომენდირებული პარამეტრი ბიოგასუფთავების, ან ორგანული გასუფთავების საშუალებების გამოყენებისას, აქტიური ნივთიერების დოზირების შეზღუდვით. წყლისა და ენერჯის მოხმარება იქნება შესაბამისად კორექტირებული.

### 3.4 Efficient Dry (ეფექტური შრობა)

გაშრობის ფაზის მიმდინარეობისას მოწყობილობის კარი ავტომატურად იღება. ეს უზრუნველყოფს განსაკუთრებით ეკონომიურ გაშრობას. გაშრობის საუკეთესო შედეგის მისაღებად დაელოდეთ პროგრამის დასრულებას და ჭურჭელი მერე ამოიღეთ. პროგრამა დასრულებულია, როცა ეკრანზე გამოისახება "00h:00m". როდესაც კარის ავტომატურად გაღების რეჟიმი გამორთულია, ელექტროენერჯის ხარჯი მატულობს და შრობის ფაზა უფრო ხანმოკლეა.  
 → "ძრითადი პარამეტრების მიმოხილვა", გვერდი 40

## 4 მონტაჟი და დაერთება

დააერთეთ დანადგარი სათანადო ექსპლუატაციისათვის დენსა და წყაროსთან. ყურადღება მიაქციეთ მოთხოვნილ კრიტერიუმებსა და სამონტაჟო ინსტრუქციას.

### 4.1 მოწოდების მოცულობა

განფუთვისას შეამოწმეთ ყველა ნაწილი ტრანზორტირების დაზიანებაზე. საჩივრების შემთხვევაში, მიმართეთ თქვენს მოვაჭრეს, ვისთანაც დანადგარი შეიძინეთ ან ჩვენს კლიენტთა მომსახურების სამსახურს.

**შენიშვნა:** მოწყობილობის გამართული მუშაობა შემოწმებული იყო დამამზადებელი ქარხნის მიერ. ამის გამო შესაძლებელია მოწყობილობაზე

## ka მონტაჟი და დაერთება

წყლის ლაქების გაჩენა. წყლის ლაქები ჰირველი გავლების შემდეგ გაქრება.

მიწოდების პაკეტი შედგება:

- ჭურჭლის სარეცხი მოწყობილობა
- მონმარების ინსტრუქცია
- მონტაჟის ინსტრუქცია
- სხვა საინფორმაციო საბუთები
- სამონტაჟო მასალა
- ორთქლისგან დაცვა
- მარილის შემავსებელი ძაბრი
- ქსელის კაბელი
- მოკლე ინსტრუქცია

## 4.2 დააყენეთ პარამეტრები და შეაერთეთ მოწყობილობა

თქვენ შეგიძლიათ დააყენოთ ბაზისური ბლოკი ან ჩაშენებული მოწყობილობა სამზარეულოში ხისა და პლასტიკის კედლებს შორის. თუ თქვენი მოწყობილობა ავტომატურად განცალკევებულად არის დამონტაჟებული, იგი უნდა დაიცვათ გადაყირავებისგან, მაგალითად მიამაგრეთ კედელზე ან მეზობელ კარადებთან საიმედოთ დამაგრებულ სამუშაო მაგიდის ზედაპირთან.

1. გთხოვთ ყურადღება მიაქციეთ უსაფრთხოების მითითებებს.  
→ გვერდი 4
2. მისდით ელექტროქსელში ჩართვის ინსტრუქციას.
3. შეამოწმეთ მოტანილი ნივთის მთლიანობა და მდგომარეობა.
4. მონტაჟისათვის საჭირო ზომები შეგიძლიათ იხილოთ მონტაჟის ინსტრუქციაში.
5. დანადგარი, რეგულირებადი ფეხების გამოყენებით ჰორიზონტალურად დააყენეთ. უზრუნველყავით საიმედო საყრდენი.

6. გამოყენებული წყლის მილის დამონტაჟება. → გვერდი 14
7. სასმელი წყლის მილის მონტაჟი.  
→ გვერდი 14
8. მოწყობილობის მიერთება ელექტრულ ქსელთან.

## 4.3 გადინების წყლის შეერთება

მიუერთეთ მოწყობილობა გამოყენებული წყლის მილს, რეცხვის შემდეგ დაბინძურებული წყლის გადინებისთვის.

## გამოყენებული წყლის მილის მონტაჟი

1. შეასრულეთ აწყობის თანდართულ ინსტრუქციაში აღწერილი ქმედებები.
2. წყლის გადინების მილი თან მოყოლილი დეტალების დახმარებით სიფონის გადინების შტუცერს შეუერთეთ.
3. დარწმუნდით, რომ გამოყენებული წყლის მილი არ არის გადაგრეხილი, გაჭყლებილი ან გადახლართული.
4. დარწმუნდით, რომ კანალიზაციის მილის თავსახური არ უშლის ხელს გამოყენებული წყლის გადინებას.

## 4.4 სასმელი წყლის შეერთება

მიუერთეთ თქვენი მოწყობილობა სასმელი წყლის მილს.

## სასმელი წყლის მილის მონტაჟი შენიშვნა

- მოწყობილობის გამოცვლისას აუცილებელია წყლის მილის გამოცვლა.
1. შეასრულეთ აწყობის თანდართულ ინსტრუქციაში აღწერილი ქმედებები.

2. თანდართული დეტალების გამოყენებით მიუერთეთ მოწყობილობა სასმელი წყლის მილს.  
დაიცავით ტექნიკური მახასიათებლების მოთხოვნები.
3. ყურადღება მიაქციეთ, რომ სასმელ წყალთან შეერთება არ იყოს გადაღუნული, დაჭეჭილი და გაკვანძული.

## 4.5 ელექტრული შეერთება

### დანადგარის ელექტრული შეერთება

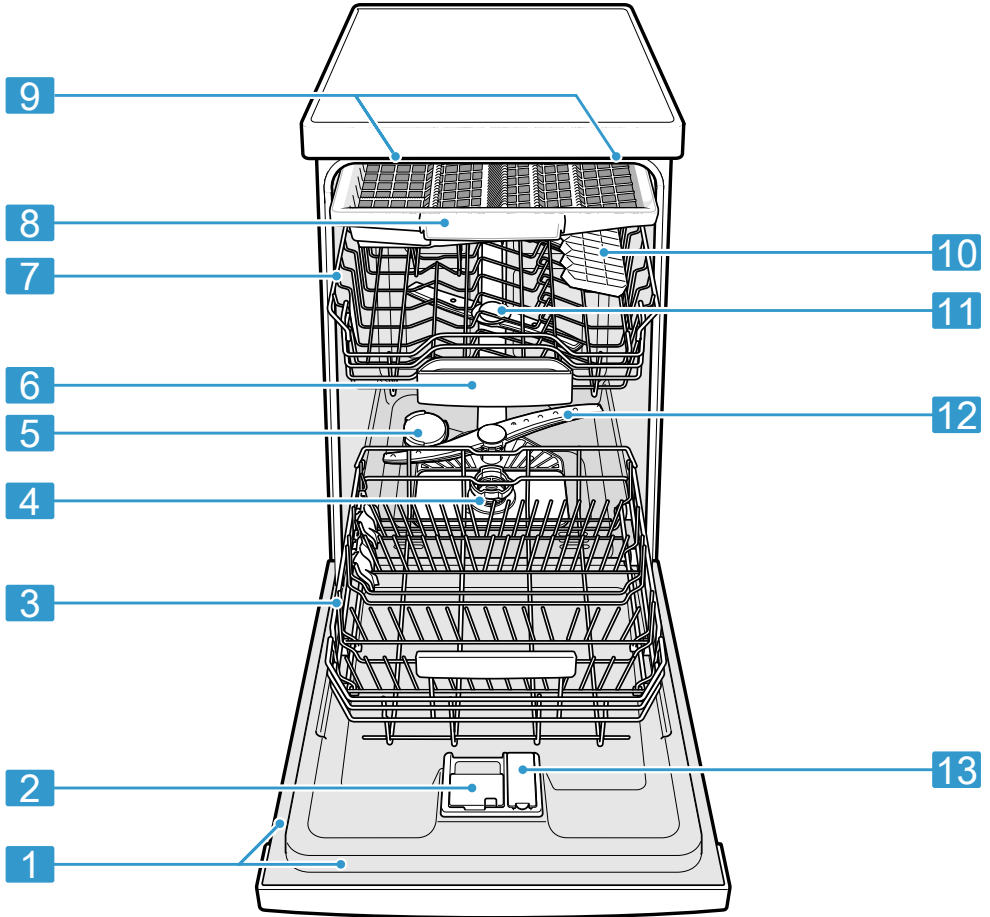
#### შენიშვნები

- ყურადღება მიაქციეთ უსაფრთხოების მითითებებს → გვერდინ.
  - ყურადღება მიაქციეთ, რომ წყლის უსაფრთხოების სისტემა მუშაობს მხოლოდ მაშინ, როცა ელექტროენერგია მიეწოდება.
1. შეაერთეთ დანადგარში დენის შტეკერი.
  2. დანადგარის სიახლოვეს მდებარე შტეფსელში შეაერთეთ დანადგარში შეერთებული დენის წყაროს შტეკერი.  
შეერთების მონაცემები მოცემულია დანადგარის ტიპის ნიშნულზე.
  3. ქსელის შტეკერი მყარ ჯდომაზე შეამოწმეთ.

## 5 გაცნობა

### 5.1 დანადგარი

აქ თქვენ იხილავთ თქვენი დანადგარის შემადგენელი ნაწილების მიმოხილვას.





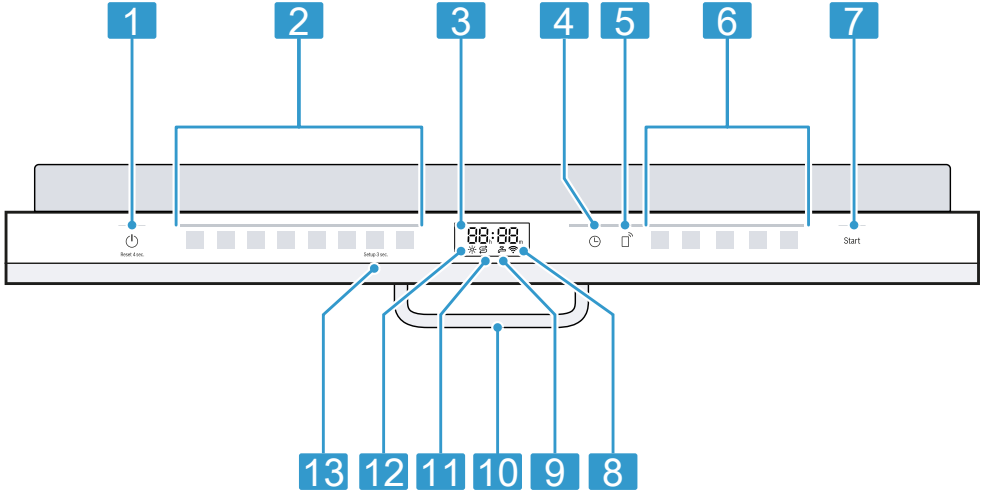
1	ტიპის ნიშნული	საპასპორტო დაფა E-ნომერი და FD-ნომერი → გვერდინ1. მონაცემები აუცილებელია კლიენტების დახმარების სამსახურისთვის → გვერდინ1.
2	საწმენდის დანაყოფი	სარეცხი საშუალებების ავზში დაამატეთ სარეცხი საშუალება. → "გამწმენდი", გვერდი32
3	ჭურჭლის ქვედა კალათი	ჭურჭლის ქვედა კალათი → გვერდი26
4	სკრინინგის სისტემა	სკრინინგის სისტემა → გვერდი49
6	აბის ჩასადები	ციკლის მიმდინარეობისას ტაბლეტები ავტომატურად ვარდება სარეცხი საშუალებების განყოფილებიდან შემკრებ ლანგარზე, სადაც ისინი ოპტიმალურად იხსნება.
7	ჭურჭლის ზედა კალათი	ჭურჭლის ზედა კალათი → გვერდი25
8	დანა-ჩანგლის უჯრა	დანა-ჩანგლის უჯრა → გვერდი27
9	EmotionLight	მოწყობილობის შიდა განათება.
10	თარო <sup>1</sup>	თარო → გვერდი26
11	ზედა სარეცხი მკლავი	ჭურჭელს ზედა კალათას ასუფთავებს ზედა სასხურებელი/განმშხეფი. თუ ჭურჭელი არ არის სათანადოდ სუფთა, მას ასუფთავებს სასხურებელი/განმშხეფი. → "გაწმინდეთ სარეცხი მკლავები", გვერდი51
12	ქვედა სარეცხი მკლავი	ჭურჭელს ქვედა კალათაში ასუფთავებს ქვედა სასხურებელი/განმშხეფი. თუ ჭურჭელი არ არის სათანადოდ სუფთა, მას ასუფთავებს სასხურებელი/განმშხეფი. → "გაწმინდეთ სარეცხი მკლავები", გვერდი51
13	სავლები საშუალების სამარაგე ავზი	დაამატეთ სავლები გავლების რეზერვუარში. → "სავლების დონის ინდიკატორი", გვერდი31

<sup>1</sup> დანადგარის აღჭურვილობისამებრ

## 5.2 მართვის ელემენტები

მართვის პანელის მეშვეობით თქვენ შეგიძლიათ თქვენი მოწყობილობის ყველა ფუნქციის დაყენება და მუშაობის რეჟიმის შესახებ ინფორმაციის მიღება.

ზოგი ღილაკის მეშვეობით შესაძლებელია სხვადასხვა ფუნქციების შესრულება.



<b>1</b>	ჩართვა/გამორთვის ღილაკი ⏻ და გაუქმების ღილაკი Reset 4 sec.	დანადგარის ჩართვა → გვერდი 37 დანადგარის გამორთვა → გვერდი 39 პროგრამის შეწყვეტა → გვერდი 39
<b>2</b>	პროგრამის ღილაკები	პროგრამები → გვერდი 21
<b>3</b>	ეკრანი	დისპლეიზე გამოსახება ინფორმაცია დარჩენილი დროის ან ძირითადი პარამეტრების შესახებ. თქვენ შეგიძლიათ შეცვალოთ ძირითადი პარამეტრები დისპლეისა და ძირითადი პარამეტრების ღილაკების მეშვეობით. → "ძირითადი პარამეტრების შეცვლა", გვერდი 45
<b>4</b>	დროის არჩევა	სტარტის დროის არჩევა → გვერდი 38
<b>5</b>	Remote Start	→ "Remote Start ", გვერდი 46

<sup>1</sup> დანადგარის აღჭურვილობისამებრ

<b>6</b>	პროგრამისა და დამატებითი ფუნქციების ღილაკები	პროგრამა → "პროგრამები", გვერდი21 დამატებითი ფუნქციები → "დამატებითი ფუნქციები", გვერდი24
<b>7</b>	სტარტის ღილაკი Start	პროგრამის ჩართვა → გვერდი38
<b>8</b>	WLAN მაჩვენებელი	Home Connect → გვერდი45
<b>9</b>	წყლის მიწოდების ინდიკატორი	წყლის მიწოდების მაჩვენებელი
<b>10</b>	კარის სახელოური <sup>1</sup>	გააღეთ დანადგარის კარი.
<b>11</b>	სპეციალური მარილის დამატების მოთხოვნის მაჩვენებელი	წყლის დამარბილებელი → "დაუმატეთ სპეციალური მარილი", გვერდი29
<b>12</b>	სავლები საშუალების დამატების მოთხოვნის მაჩვენებელი	დანართი სავლები საშუალების გამოყენებისთვის → "სავლები საშუალების დამატება", გვერდი31
<b>13</b>	ღილაკი Setup 3 sec.	თუ დააჭერთ Setup 3 sec. სამი 3 წამის განმავლობაში, გაიხსნება ძირითადი პარამეტრები. → "ძირითადი პარამეტრების შეცვლა", გვერდი45

<sup>1</sup> დანადგარის აღჭურვილობისამებრ





**სიმბოლოები დისპლეიზე <sup>1</sup>**

მოწყობილობის აღჭურვილობისდა მიხედვით დისპლეიზე გამოჩნდება შემდეგი სიმბოლოები. განმარტება მოიძიეთ აქ.

სიმბოლო	აღწერილობა
☞*	როდესაც დისპლეიზე ანთია მანქანის მოვლის სიმბოლო, განახორციელეთ მანქანის მოვლა. → "მანქანის მოვლა ☞*", გვერდი48

სიმბოლო	აღწერილობა
☞	დამატეთ სავლები საშუალება, თუ დისპლეიზე ანთია სავლები საშუალების დამატების ინდიკატორი. → "სავლები საშუალების დამატება", გვერდი31


<sup>1</sup> დანადგარის აღჭურვილობისამებრ





სიმბოლო	აღწერილობა
	თუ დისპლეიზე ანთია სპეციალური მარლის დამატების ინდიკატორი, შესაბამის რეზერვუარში სპეციალური მარლი დაუმატეთ უშუალოდ პროგრამის დაწყების წინ, მრილისთვის განკუთვნილ რეზერვუარში. → "დაუმატეთ სპეციალური მარლი", გვერდი29
	თუ მოწყობილობა მიერთებულია სახლის უსადენო WLAN-ქსელს, დისპლეიზე ანთია სიმბოლო. → "Home Connect ", გვერდი45
	როდესაც გააქტიურებული გაქვთ ტაიმერის პროგრამირება, დისპლეიზე ანთია სიმბოლო. → "სტარტის დროის არჩევა", გვერდი38
	სიმბოლო დისპლეიზე ანთია ან ციმციმებს, როდესაც წარმოიქმნება წყლის მოწოდებასთან ან გადინებასთან დაკავშირებული ხარვეზი. → "ხარვეზების აღმოფხვრა", გვერდიინ2

## 6 პროგრამები

აქ იხილავთ რეგულირებადი პროგრამების მიმოხილვას. მოწყობილობის კონფიგურაციის შესაბამისად, ხელმისაწვდომია სხვადასხვა პროგრამები, რომელთა მოძებნა შესაძლებელია თქვენი მოწყობილობის მართვის პანელზე. პროგრამის მუშაობის დრო ვარირებს არჩეული პროგრამის შესაბამისად. მუშაობის დრო დამოკიდებულია წყლის ტემპერატურაზე, ჭურჭლის რაოდენობაზე, დაბინძურების ხარისხზე და არჩეულ დამატებით ფუნქციაზე → გვერდი 24. თუ

გავლების სისტემა გამორთულია, ან სავლები არ არის საკმარისი რაოდენობით, მუშაობის დრო შეიცვლება. მოხმარების/გახარჯვის მონაცემები შეგიძლიათ იხილოთ მოკლე ინსტრუქციაში. მოხმარების მონაცემები შეესაბამება ნორმალურ პირობებს და წყლის სიხისტეს 13 - 16 °dH. სხვადასხვა ფაქტორებმა, მაგალითად წყლის ტემპერატურამ ან გაყვანილობის წნევამ შესაძლოა ცვლილებები (გადახრა) გამოიწვიოს.

პროგრამა	გამოყენება	პროგრამის მიმდინარეობა
 ინტენსიური 70°	ჭურჭელი: <ul style="list-style-type: none"> <li>▪ ქვაბები, ტაფები, ნაკლებად მგრძობობიარე ჭურჭელი და დანა-ჩანგალი</li> </ul> დაბინძურების დონე: <ul style="list-style-type: none"> <li>▪ მაგრად მიმკვრალი, მიმწვარი, მიმხმარი, სახამებლის ან ცილოვანი საჭმლის ნარჩენები</li> </ul>	ინტენსიური: <ul style="list-style-type: none"> <li>▪ წინასწარ გავლება</li> <li>▪ გაწმენდა 70 °C</li> <li>▪ შუალედური გავლება</li> <li>▪ გავლება 69 °C</li> <li>▪ გამრობა</li> </ul>
Auto ავტო 45°-65°	ჭურჭელი: <ul style="list-style-type: none"> <li>▪ შერეული ჭურჭელი და დანა-ჩანგალი</li> </ul> დაბინძურების დონე: <ul style="list-style-type: none"> <li>▪ ოდნავ გამომშრალი, საყოფაცხოვრებო საჭმლის ნარჩენები</li> </ul>	სენსორით-ოპტიმიზებული: <ul style="list-style-type: none"> <li>▪ სენსორის ოპტიმიზაცია ხდება გავლების შემდეგ წყლის დაბინძურების დონის შესაბამისად.</li> </ul>
Eco ეკო 50°	ჭურჭელი: <ul style="list-style-type: none"> <li>▪ შერეული ჭურჭელი და დანა-ჩანგალი</li> </ul> დაბინძურების დონე: <ul style="list-style-type: none"> <li>▪ ოდნავ გამომშრალი, საყოფაცხოვრებო საჭმლის ნარჩენები</li> </ul>	ეკონომიური პროგრამა: <ul style="list-style-type: none"> <li>▪ წინასწარ გავლება</li> <li>▪ გაწმენდა 50 °C</li> <li>▪ პერიოდული გავლება</li> <li>▪ გავლება 60 °C</li> <li>▪ შრობა</li> </ul>

პროგრამა	გამოყენება	პროგრამის მიმდინარეობა
 Express 65° - 1h	ჭურჭელი: ■ შერეული ჭურჭელი და დანა-ჩანგალი დაბინძურების დონე: ■ ოდნავ გამომშრალი, საყოფაცხოვრებო საჭმლის ნარჩენები	დროში ოპტიმიზებული: ■ გაწმენდა 65 °C ■ შუალედური გავლება ■ გავლება 69 °C ■ გაშრობა
 Express 45°	ჭურჭელი: ■ მგრძნობიარე ჭურჭელი, დანა-ჩანგალი, ტემპერატურის მიმართ მგრძნობიარე პლასტმასი და ჭიქები დაბინძურების დონე: ■ ნაკლებად მიკვრადი, ახალი საჭმლის ნარჩენები	დროში ოპტიმიზებული: ■ გაწმენდა 45 °C ■ შუალედური გავლება ■ გავლება 55 °C
 მანქანის მოვლა	გამოიყენეთ მხოლოდ მაშინ, როდესაც მოწყობილობა გაწმენდილია.	მანქანის მოვლა 70 °C
 Favourite	- → "Favourite ☆", გვერდი 22	-

**შენიშვნა:** პროგრამა Eco 50° (ეკო 50°)-ში მუშაობის შედარებით ხანგრძლივი დრო არის შედეგი უფრო დიდი ხნით დაღობისა და გაშრობის. ეს მოხმარების მნიშვნელობების ოპტიმიზაციის საშუალებას იძლევა.

### 6.1 მითითებები სატესტო ორგანოებისათვის

გამომცდელი ინსტიტუტები იღებენ ინსტრუქციას შედარების ტესტებისათვის EN60436-ის შესაბამისად. აქ საუბარია ტესტის ჩატარების მოთხოვნებზე, თუმცა არა შედეგებსა თუ მოხმარების ერთეულებზე. მოთხოვნის გამოგზავნა ელ-ფოსტით: [dishwasher@test-appliances.com](mailto:dishwasher@test-appliances.com)

დაგჭირდებათ პროდუქტის ნომერი (E-Nr.) და წარმოების ნომერი (FD), რომელსაც იხილავთ მოწყობილობის კარზე დატანილ საფირმო ეტიკეტზე.

### 6.2 Favourite ☆

თქვენ შეგიძლიათ პროგრამისა და დამატებითი ფუნქციის კომბინაცია ღილაკზე ☆ შეინახოთ. შეინახეთ პროგრამა Home Connect აპლიკაციის მეშვეობით ან მოწყობილობაზე. ქარხნულად ამ ღილაკზე უკვე შენახულია წინასწარი რეცხვის პროგრამა. წინასწარი რეცხვა ყველა სახეობის ჭურჭლისთვის არის შესაძლებელი. თევშები ირეცხება ცივი წყლით გავლების მეშვეობით.

**რჩევა:** Home Connect აპლიკაციის მეშვეობით შეგიძლიათ დამატებითი პროგრამების ჩამოტვირთვა და ☆ ღილაკზე შენახვა.<sup>1</sup>

**Favourite ☆ მოწყობილობაზე შენახვა**

1. გააღეთ დანადგარის კარი.
  2. ⏪ დააჭირეთ.
  3. დააჭირეთ ხელი პროგრამის შესაბამის ღილაკს.
  4. დააჭირეთ შესაბამისი დამატებითი ფუნქციის ღილაკს.
  5. გეჭიროთ ☆ 3 წამის განმავლობაში.
- ✓ არჩეული პროგრამა და დამატებითი ფუნქცია ციმციმებს.
  - ✓ ციმციმებს ☆.
  - ✓ პროგრამა და დამატებითი ფუნქცია დამახსოვრებულია.

**რჩევა:** წინასწარი გავლების პროგრამის ქარხნულ პარამეტრებზე გადასაყენებლად გამოიყენეთ Home Connect აპლიკაცია<sup>1</sup> ან გადაიყვანეთ მოწყობილობა ისევ ქარხნულ პარამეტრებზე.

---

<sup>1</sup> დანადგარის აღჭურვილობისამებრ

## 7 დამატებითი ფუნქციები

აქ იხილავთ დამატებითი ფუნქციების მიმოხილვას. მოწყობილობის კონფიგურაციის შესაბამისად, ხელმისაწვდომია სხვადასხვა დამატებითი ფუნქციები, რომელთა მოძებნა შესაძლებელია თქვენი მოწყობილობის მართვის პანელზე. პროგრამის შესაბამისად შეგიძლიათ კონკრეტული დამატებითი ფუნქციების არჩევა.

სიმბოლო	დამატებითი ფუნქცია	გამოყენება
(((+)	განსაკუთრებით გაშრობა	<ul style="list-style-type: none"> <li>■ გაშრობის შედეგის გაუმჯობესების მიზნით გავლების ტემპერატურა იზრდება, შესაბამისად იზრდება გაშრობის ფაზაც.</li> <li>■ განსაკუთრებით კარგია პლასტიკისგან დამზადებული ნივთების გასაშრობად.</li> <li>■ თუ ენერჯის მოხმარება ოდნავ გაიზრდება, მუშაობის დროც გაიზრდება.</li> </ul>
⌘+	Extra Rinse	<ul style="list-style-type: none"> <li>■ გავლების დამატებითი ციკლი ირთვება რეცხვისა და გავლების პროგრამებს შორის.</li> <li>■ ამის გამო გაიზრდება რეცხვის დრო და წყლის მოხმარება.</li> </ul>
Hygiene <sup>+</sup>	Hygiene+	<ul style="list-style-type: none"> <li>■ მოწყობილობის და ჭურჭლის ჰიგიენური სტატუსის ასამაღლებლად ტემპერატურას ზრდიან და ინარჩუნებენ დიდ ხნის განმავლობაში.</li> <li>■ განსაკუთრებით კარგია საჭრელი დაფებისა და ბავშვის ბოთლების რეცხვისათვის.</li> <li>■ ამ ფუნქციის უწყვეტი გამოყენებით, უფრო მაღალი ჰიგიენური სტატუსი მიიღწევა.</li> <li>■ ამით იზრდება მოქმედების დრო და მატულობს ენერჯის მოხმარება.</li> </ul>

## 8 აღჭურვილობა

აქ არის მიმოხილური თქვენი მოწყობილობის ფუნქციები და მათი გამოყენების საშუალებები. მოწყობილობა დამოკიდებულია თქვენი მანქანის მოდელზე.



## 8.1 ჭურჭლის ზედა კალათი

მოთავსეთ ფინჯნები, შუშის ჭიქები და პატარა ჭურჭელი ჭურჭლის ზედა კალათაში.



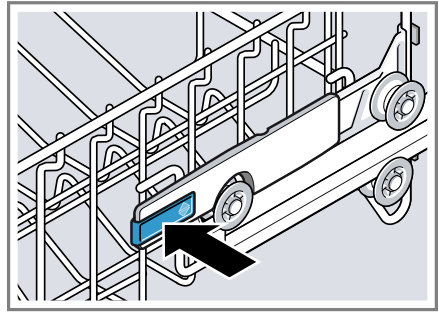
უფრო დიდი ზომის ჭურჭლის მოსათავსებლად შესაძლებელია ზედა კალათის სიმაღლის რეგულირება.

### ზედა კალათის სიმაღლის რეგულირება ხდება გვერდითა ბერკეტებით

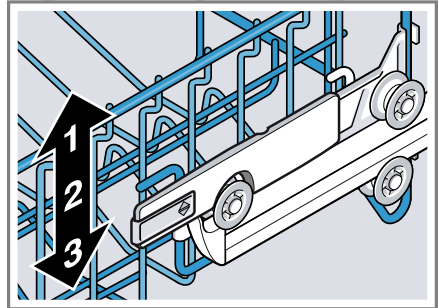
უფრო დიდი ზომის ჭურჭლის გასარეცხად მოახდინეთ ზედა კალათის სიმაღლის რეგულირება.

1. გამოიღეთ ჭურჭლის ზედა კალათი.
2. ჭურჭლის კალათის მკვეთრი დაცემის თავიდან ასაცილებლად დაიკავეთ ის ზემო გვერდითა მხრიდან.

3. დააჭირეთ ჭურჭლის კალათის გარე მხარეს მარჯვნივ და მარცხნივ მოთავსებულ ბერკეტებს.



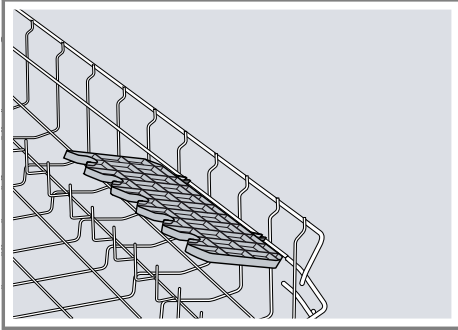
4. სწორად ჩაწიეთ ან ამოწიეთ ჭურჭლის კალათა სასურველ დონეზე დასაყენებლად.



- დარწმუნდით, რომ ჭურჭლის კალათა ორივე მხრიდან ერთ სიმაღლეზეა მოთავსებული.
5. გაუშვით ხელი ბერკეტებს.
  - ✓ ჭურჭლის კალათი ჩამაგრდება.
  6. ჩაღვით ჭურჭლის კალათა.

## 8.2 თარო

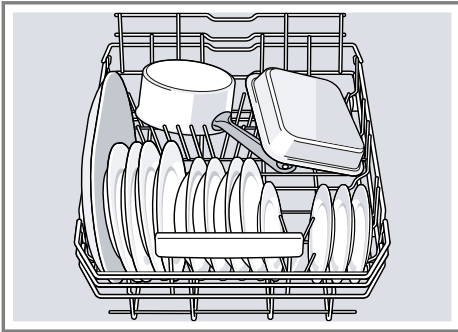
გამოყენეთ თარო და სივრცე მის ქვეშ პატარა ჭიქებისა და ფიალებისათვის, ან მაგალითად სერვირების დანა-ჩანგლისთვის ან ჩამჩისთვის.



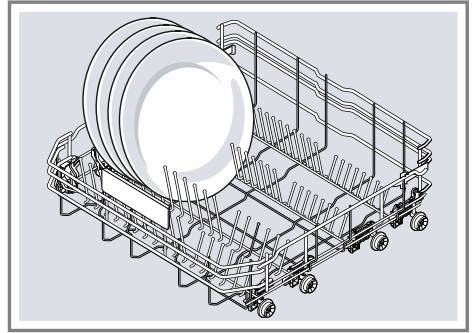
თუ თარო არ გჭირდებათ, შეგიძლიათ მისი დაკეცვა.

## 8.3 ჭურჭლის ქვედა კალათი

ქვაბები და თეფშები ჭურჭლის ქვედა კალათში ჩაალაგეთ.

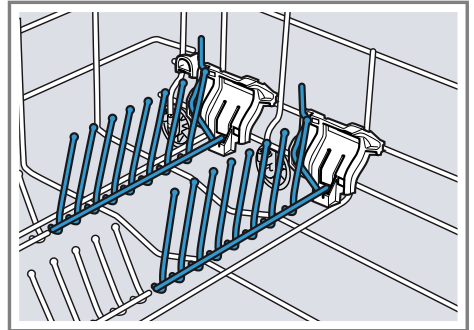


31 სმ დიამეტრამდე დიდი თეფშები შეიძლება მოათავსოთ ქვედა კალათაში, როგორც ეს ნაჩვენებია სურათზე.



## 8.4 დასაკეცი შვერილები

გამოიყენეთ დასაკეცი ფირფიტები ჭურჭლის, მაგალითად დიდი თეფშების უსაფრთხო სორტირებისთვის.



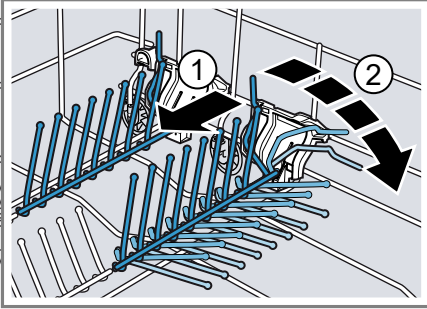
ქვაბების, ჯამებისა და ჭიქების უკეთესად განსათავსებლად შეგიძლიათ დასაკეცი ფირფიტები დაკეცოთ.<sup>1</sup>

### დაკეცეთ ფირფიტები<sup>1</sup>

თუ იყენებთ დასაკეცი ფირფიტებს, შეგიძლიათ მათი დაკეცვა.

<sup>1</sup> დანადგარის აღჭურვილობისამებრ

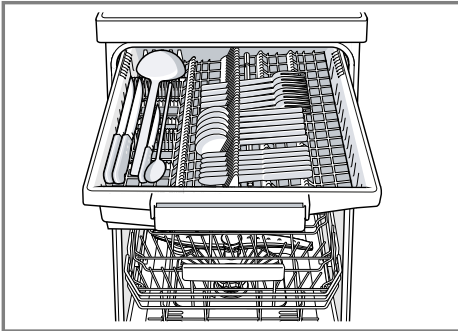
- დააჭირეთ ბერკეტს ① წინ და დაკეცეთ ფირფიტები ②.



- მათი ისევ გამოყენებისათვის გახსენით ისინი.
- ✓ თქვენ გაიგებთ ტკაცუნის ხმას.

## 8.5 დანა-ჩანგლის უჯრა

დანა-ჩანგალი მოათავსეთ დანა-ჩანგლის ყუთში.

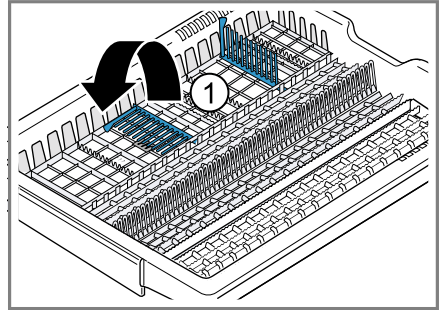


ბასრი საგნები ჩადეთ ბასრი მხარით ქვემოთ.

### შეცვალეთ დანა-ჩანგლის ყუთის კონფიგურაცია

უფრო მაღალი და განიერი დანა-ჩანგლისათვის მეტი სივრცის მისაღებად, შეგიძლიათ ჩაკეცოთ კბილანები.

- ▶ კბილანების ჩასაკეცად დააწეით ბერკეტს წინისკენ და ჩაკეცეთ ისინი ①.



## 9

## პირველ გამოყენებამდე

### 9.1 ექსპლუატაციაში შეყვანა

სასურველი პარამეტრების დაყენება შესაძლებელია ექსპლუატაციაში პირველად შეყვანის დროს, ან ქარხნული პარამეტრების შეცვლით.

**რჩევა:** მიაერთეთ თქვენი მოწყობილობა მობილურ მოწყობილობასთან. პროგრამის Home Connect მეშვეობით შესაძლებელია ყველა პარამეტრების კომფორტულად დაყენება.

**მოთხოვნა:** მოწყობილობა დაყენებული და ჩართულია.

→ გვერდი 13

- დაუმატეთ სპეციალური მარილი.  
→ გვერდი 29
- დაუმატეთ საველები საშუალება.  
→ გვერდი 31
- ჩართეთ მოწყობილობა.  
→ გვერდი 37

## ka წყლის დარბილების პარამეტრები

- დააყენეთ წყლის დამარბილებელი მოწყობილობა. → გვერდი 29
- დაარეგულირეთ სავლების მიწოდება. → გვერდი 31
- დაუმატეთ სარეცხი საშუალება → გვერდი 32.
- პროგრამა ჩართეთ ყველაზე მაღალ რეცხვის ტემპერატურაზე ჭურჭლის გარეშე.  
ჩვენ გირჩევთ, შესაძლო წყლის ლაქების და სხვა ნალექების გამო, მოწყობილობა პირველი გამოყენების წინ ჭურჭლის გარეშე გამოიყენოთ.

**რჩევა:** ეს პარამეტრები და სხვა საბაზისო პარამეტრები შეიძლება → გვერდი 40 შეცვლილი იქნას ნებისმიერი დროს.

### 10.1 წყლის სიხისტის მარეგულირებელი პარამეტრები

აქ თქვენ გაცნობით წყლის სიხისტის ხარისხის მაჩვენებლის რეგულირების ხერხებს.

წყლის სიხისტის მონაცემები შეიძლება მოპოვებული იქნას ადგილობრივი წყალსადენის სადგურიდან, ან განისაზღვროს წყლის სიხისტის საზომის მეშვეობით.

წყლის სიხისტე °dH	სიხისტის არეალი	მმოლ/ლ	პარამეტრის ერთეული
0 - 6	რბილი	0 - 1,1	H:00
7 - 8	რბილი	1,2 - 1,4	H:01
9 - 10	საშუალო	1,5 - 1,8	H:02
11 - 12	საშუალო	1,9 - 2,1	H:03
13 - 16	საშუალო	2,2 - 2,9	H:04
17 - 21	ხისტი	3,0 - 3,7	H:05
22 - 30	ხისტი	3,8 - 5,4	H:06
31 - 50	ხისტი	5,5 - 8,9	H:07

## 10 წყლის დარბილების პარამეტრები

ხისტი კირქვიანი წყალი ჭურჭელზე და სარეცხ რეზერვუარზე ტოვებს კირქვის ნაწილებს, რამაც შეიძლება გამოიწვიოს მანქანის დეტალების გაზიდვანა.

რეცხვის უკეთესი შედეგისათვის დაარბილეთ წყალი წყლის დარბილების მოწყობილობისა და სპეციალური მარილის მეშვეობით. მოწყობილობის დაზიანების თავიდან ასაცილებლად 7 °dH-ზე მაღალი სიხისტის დონის მქონე წყალი უნდა დარბილდეს.

**შენიშვნა:** დააყენეთ თქვენი მანქანა წყლის განსაზღვრულ სიხისტეზე.

→ "დააყენეთ წყლის დამარბილებელი მოწყობილობა", გვერდი 29

თუ წყლის სიხისტის მაჩვენებელი არის 0 - 6° dH შეგიძლიათ სპეციალური მარილი ჭურჭლის სარეცხი მანქანისთვის არ გამოიყენოთ და წყლის დამარბილებელი მოწყობილობა გამოერთოთ.

→ "წყლის სიხისტის დარბილების მოწყობილობის გამორთვა", გვერდი 30

## 10.2 დააყენეთ წყლის დამარბილებელი მოწყობილობა

შეარჩიეთ წლის განსაზღვრული სიხისტე.

1. შეარჩიეთ წყლის სიხისტის დონე და მანქანის შესაბამისი პარამეტრი.  
→ "წყლის სიხისტის მარეგულირებელი პარამეტრები", გვერდი 28

2. Ⓞ დააჭირეთ.

3. მანქანის პარამეტრების გახსნისათვის დააჭირეთ Setup 3 sec. 3 წამით.

✓ ეკრანი აჩვენებს H:xx.

✓ ეკრანი აჩვენებს **Set**.

4. დაწეკით Start რამდენჯერმე, სანამ არ დაყენდება წყლის სიხისტის შესაბამისი დონე. ქარხნულად დაყენებულია მნიშვნელობა H:04.

5. პარამეტრების შესანახად დააჭირეთ Setup 3 sec. 3 წამის განმავლობაში.

## 10.3 სპეციალური მარილი

სპეციალური მარილის საშუალებით თქვენ შეგიძლიათ წყლის დარბილება.

### დაუმატეთ სპეციალური მარილი

თუ სპეციალური მარილის დამატების ინდიკატორი ანთებულია, შესაბამის რეზერვუარში სპეციალური მარილი დაუმატეთ უშუალოდ პროგრამის დაწყების წინ. სპეციალური მარილის მოხმარება/გახარჯვა დამოკიდებულია წყლის სიხისტის ხარისხზე. რაც უფრო მაღალია წყლის სიხისტე, მით მეტია სპეციალური მარილის მოხმარება/გახარჯვა.

### ყურადღება!

საწმენდმა შესაძლოა დააზიანოს წყლის სიხისტის შემცირების მოწყობილობა.

▶ წყლის სიხისტის შემცირების მოწყობილობის სათავსოში ჩასაყრელად გამოყენეთ მხოლოდ ჭურჭლის სარეცხი მანქანისათვის განკუთვნილი მარილი.

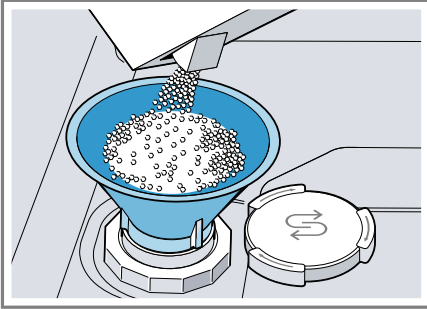
ჭურჭლის სარეცხი მანქანის სპეციალურმა მარილმა შესაძლოა გამოიწვიოს სავლები სათავსოს კოროზია.

▶ სავლები სათავსოდან სპეციალური მარილის ნარჩენების ბოლომდე გამორეცხვის მიზნით ჩაყარეთ სპეციალური მარილი მასში უშუალოდ პროგრამის ჩართვის წინ.

1. მოატრიალეთ და მოხსენით სპეციალური მარილის რეზერვუარის თავსახური.
2. პირველად მოხმარების წინ: დაგროვების რეზერვუარი აავსეთ წყლით.

## ka წყლის დარბილების პარამეტრები

3. **შენიშვნა:** გამოიყენეთ მხოლოდ ჭურჭლის სარეცხი მანქანისათვის განკუთვნილი სპეციალური მარილი. არ გამოიყენოთ მარილის ტაბლეტები. არ გამოიყენოთ სუფრის მარილი. მოათავსეთ სპეციალური მარილი შესაბამის რეზერვუარში.



გავსეთ დაგროვების რეზერვუარი სპეციალური მარილით. მარილი გამოდევნის წყალს.

4. მოათავსეთ თავსახური რეზერვუარზე და დახურეთ.

## 10.4 წყლის სიხისტის დარბილების მოწყობილობის გამორთვა

თუ მარილის დამატების მაჩვენებელი ხელს გიშლით, მაგალითად თუ თქვენ იყენებთ კომბინირებულ სარეცხ საშუალებებს მარილის

შემცვლელით, თქვენ შეგიძლიათ გამორთოთ მარილის დამატების მაჩვენებელი.

### შენიშვნა

მანქანის დაზიანების თავიდან ასაცილებლად წყლის სიხისტის დარბილების მოწყობილობა გამორთეთ მხოლოდ მომდევნო შემთხვევებში:

- წყლის მაქსიმალური სიხისტე შეადგენს  $21^{\circ}dH$ , და თქვენ იყენებთ კომბინირებულ სარეცხ საშუალებას და მარილის შემცვლელს. მწარმოებლის რეკომენდაციით, კომბინირებული სარეცხი საშუალებები მარილის შემცვლელით შეიძლება გამოყენებული იყოს მხოლოდ წყლისთვის სიხისტის მაჩვენებლით  $21^{\circ}dH$  სპეციალური მარილის დამატების გარეშე.
- წყლის სიხისტე აღწევს  $0 - 6^{\circ}dH$ . არ არის საჭირო სპეციალური მარილის გამოყენება.

1. ⏻ დააჭირეთ.
2. მანქანის პარამეტრების განხილვისათვის დააჭირეთ Setup 3 sec. 3 წამით.
  - ✓ ეკრანი აჩვენებს H:xx.
  - ✓ ეკრანი აჩვენებს **set**.
3. დააწეით Start რამდენჯერმე, სანამ დისპლეიზე არ გამოჩნდება H:00.
4. პარამეტრების შესანახად დააჭირეთ Setup 3 sec. 3 წამის განმავლობაში.
  - ✓ წყლის სიხისტის დარბილების მოწყობილობა ჩართულია, მარილის დამატების ინდიკატორი გამორთულია.

# 11 სავლების დონის ინდიკატორი

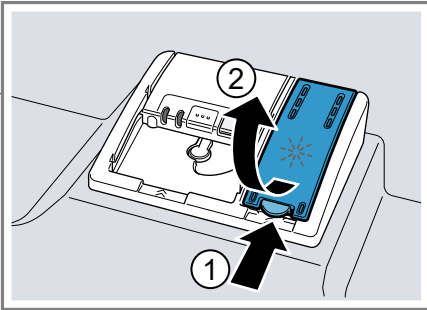
## 11.1 სავლები საშუალება

გაშრობის ოპტიმალური შედეგის მისაღებად გამოიყენეთ სავლები. გამოიყენეთ მხოლოდ საყოფაცხოვრებო სავლები საშუალებები.

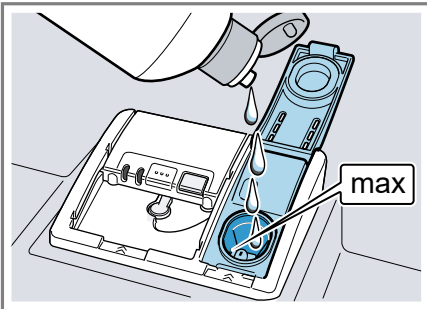
### სავლები საშუალების დამატება

დამატეთ სავლები საშუალება თუ აინთო სავლები საშუალების დამატების ინდიკატორი. გამოიყენეთ მხოლოდ საყოფაცხოვრებო სავლები საშუალებები.

1. დააჭირეთ ხელი ნიშნულს გამვლების რეზერვუარის სახურავზე ① და ასწიეთ ②.



2. შეავსეთ გამვლები მაქს. max ნიშნულამდე.



3. თუ გამვლები არის გადატვირთული, ამოიღეთ ის სარეცხი ავზიდან. ბევრი სავლების გამოყენება იწვევს ქაფის მოჭარბებულ რაოდენობით წარმოქმნას გავლების ციკლის დროს.
4. დახურეთ სავლების რეზერვუარის თავსახური.
- ✓ თავსახური ჩაჯდება ხმოვანი ტკაცუნით.

## 11.2 დაარეგულირეთ სავლების მიწოდება

თუ ჭურჭელზე რჩება წყლის ლაქები ან ზოლები, შეამცირეთ სავლების რაოდენობა.

1. ⌚ დააჭირეთ.
2. მანქანის პარამეტრების გახსნისათვის დააჭირეთ Setup 3 sec. 3 წამით.
- ✓ ეკრანი აჩვენებს H:xx.
- ✓ ეკრანი აჩვენებს **sel**.
3. დააწეით Setup 3 sec. რამდენჯერმე, სანამ დისპლეიზე არ გამოჩნდება ქარხნული პარამეტრები r:04.
4. დააჭირეთ Start რამდენჯერმე, სანამ არ დააყენებთ სავლების სასურველ რაოდენობას.
  - დაბალი დონე ამატებს ნაკლებ სავლებ საშუალებას გავლების პროცესში და ამცირებს ჭურჭელზე წყლის ლაქების რაოდენობას.
  - უფრო მაღალი დონე ამატებს მეტ სავლებ საშუალებას გავლების პროცესში, ამცირებს წყლის ლაქების რაოდენობას და იძლევა უფრო მაღალ შედეგს.
5. პარამეტრების შესანახად დააჭირეთ Setup 3 sec. 3 წამის განმავლობაში.

## 11.3 გავლების ფუნქციის გამორთვა

თუ სავლების პროგრამა ხელს გიშლით, მაგალითად თუ იყენებთ კომბინირებულ სარეცხ საშუალებებს სავლების კომპონენტებით, შეგიძლიათ გამორთოდ.

**რჩევა:** სავლების ფუნქცია შეზღუდულია კომბინირებული სარეცხი საშუალებებით. თუ იყენებთ სავლებ საშუალებებს, თქვენ უკეთეს შედეგებს მიიღებთ.

1. ⌚ დააჭირეთ.
2. მანქანის პარამეტრების გახსნისათვის დააჭირეთ Setup 3 sec. 3 წამით.
- ✓ ეკრანი აჩვენებს H:xx.
- ✓ ეკრანი აჩვენებს **sel**.
3. დააწეკით Setup 3 sec.  
რამდემჯერმე, სანამ დისპლეიზე არ გამოჩნდება ქარხნული პარამეტრები r:04.
4. დააწეკით Start რამდემჯერმე, სანამ დისპლეიზე არ გამოჩნდება r:00.
5. პარამეტრების შესანახად დააჭირეთ Setup 3 sec. 3 წამის განმავლობაში.
- ✓ გავლების ფუნქციის პროგრამა ჩართულია, სავლების დამატების ინდიკატორი დეაქტივირებულია.

---

## 12 გამწმენდი

### 12.1 შესაფერისი სარეცხი საშუალებები

გამოყენეთ მხოლოდ თქვენი მანქანისათვის შესაფერისი სარეცხი საშუალებები. შეგიძლიათ

გამოიყენოთ როგორც მარტივი, ასევე კომბინირებული სარეცხი საშუალებები.  
რეცხვისა და შრობის ოპტიმალური შედეგებისათვის გამოიყენეთ სოლო სარეცხი საშუალებები სპეციალურ მარილთან → გვერდი 29 და სავლებ საშუალებასთან → გვერდი 31 კომბინირებულად. თანამედროვე, ეფექტურ საწმენდ საშუალებებში გამოყენებულია ფერმენტების შემცველი დაბალტუტოვანი ფორმულა. ფერმენტები ქმნიან სიძლიერეს და შლიან ცილას. ფერადი ლაქების, მაგალითად ჩაის ან კეტჩუპის, მოსაცილებლად ჩვეულებრივ ჟანგბადზე დამზადებულ მათეთრებლებს იყენებენ.

**შენიშვნა:** დაიცავით მწარმოებლის ინტრუქცია ყველა სახეობის სარეცხი საშუალებისთვის.

**რჩევა:** სათანადო სარეცხი საშუალებები შეგიძლიათ შეიძინოთ ონლაინ ჩვენს ვებ-გვერდზე ან მომხმარებელთა დახმარების სამსახურის მეშვეობით → გვერდი 1.

### ტაბლეტები

ტაბლეტები გამოიყენება რეცხვის ყველა ტიპისათვის და არ საჭიროებს დოზირებას. რეცხვის შემოკლებული პროგრამისას ტაბლეტები შეიძლება ბოლომდე არ გახსნას და სარეცხი საშუალებების ნარჩენები დარჩეს. ამან შეიძლება ხელი შეუშალოს გასუფთავების ეფექტს.

### სარეცხი ფხვნილი

სარეცხი ფხვნილი რეკომენდირებულია მოკლე პროგრამებისათვის. დოზირება უნდა მოხდეს დაჭუჭყიანების ხარისხთან შესაბამისად.



**თხევადი სარეცხი საშუალება**

თხევადი სარეცხი საშუალება უფრო სწრაფად იხსნება და რეკომენდირებულია მოკლე პროგრამებისას წინასწარი რეცხვის გარეშე.

შესაძლებელია, რომ ჩასხმული თხევადი საშუალება გადმოვიდეს, მიუხედავად იმისა, რომ სარეცხი საშუალების რეზერვუარი დაკეტილია. ეს არ წარმოადგენს დეფექტს, და არ არის კრიტიკული, თუ დაიცავთ შემდეგს:

- აიჩევთ პროგრამას წინასწარი რეცხვის გარეშე.
- პროგრამის გაშვებისას არ დააყენებთ წინასწარ დროს.

დოზირება უნდა მოხდეს დაჭურჭიანების ხარისხთან შესაბამისად.

**ერთეულოვანი სარეცხი საშუალებები**

ერთეულოვანი სარეცხი საშუალებები შეიცავენ მხოლოდ სარეცხ საშუალებას, როგორცაა მაგალითად განწმენდი ფხვნილის სახით, ან თხევადი გამწმენდი. ფხვნილის სახით, ან თხევადი გამწმენდის დოზირების რეგულირება შეიძლება ინდივიდუალურად ჭურჭლის დაბინძურების დონის მიხედვით. რეცხვისა და შრობის უკეთესი ხარისხის მისაღწევად, ასევე მანქანის დაზიანების თავიდან ასაცილებლად დამატებით გამოიყენეთ სპეციალური მარილი  
→ გვერდი 29 და სავლები  
→ გვერდი 31.

**კომბინირებული სარეცხი საშუალებები**

ჩვეულებრივ მარტივ სარეცხ საშუალებებთან ერთად გთავაზობთ პროდუქციას დამატებითი ფუნქციებით. ეს

პროდუქტები გამწმენდთან ერთად შეიცავს გამვლებს და მარილის შემცველებს (3 1-ში) და კომბინაციის მიხედვით (4 1-ში, 5 1-ში, ...) როგორც დამატებით კომპონენტებს, როგორცაა მინის დამცავი ან უჟანგავი ფოლადის გამაპრიალებელი.

კომბინირებული საშუალებები მოწმედებს მწარმოებლის ინსტრუქციის შესაბამისად, და როგორც წესი მხოლოდ 21 °dH-მდე სიხისტის მქონე წყალში. თუ წყლის სიხისტე მეტია ვიდრე 21 °dH, აუცილებელია სპეციალური მარილისა და სავლების დამატება. რეცხვისა და გაშრობის უკეთესი შედეგების მისაღწევად გირჩევთ 14 °dH წყლის სიხისტის დონისთვის გამოიყენოთ სპეციალური მარილი და სავლები საშუალება. თუ თქვენ იყენებთ კომბინირებულ საშუალებებს, რეცხვის პროგრამა ავტომატურად ადაპტირდება რეცხვისა და შრობის უკეთესი ხარისხის მისაღწევად.

**12.2 არასათანადო სარეცხი საშუალებები**

არ გამოიყენოთ სარეცხი საშუალებები, რომელთაც შეიძლება დააზიანონ მანქანა ან საფრთხე შეუქმნან თქვენს ჯანმრთელობას.

**ჭურჭლის სარეცხი სითხე**

ჭურჭლის სარეცხი სითხის გამოყენებისას შესაძლოა დიდი რაოდენობით ქაფი წარმოქმნას, რაც მანქანას დააზიანებს.

**ქლორის შემცველი საშუალებები**

ჭურჭელზე ქლორის ნარჩენები თქვენი ჯანრთელობისთვის საზიანოა.

### 12.3 ინსტრუქცია სარეცხი საშუალებებისთვის

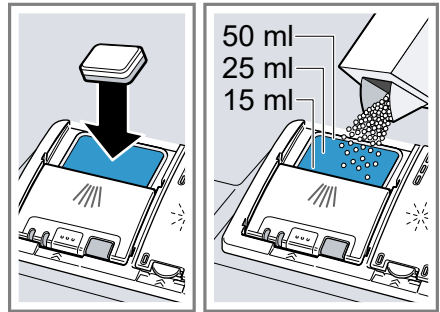
ყოველდღიური გამოყენებისას დაიცავით სარეცხი საშუალებების ინსტრუქცია.

- გამწმენდი საშუალებები "ბიო" ან "ეკო" ეტიკეტით (გარემოს დაცვის მიზნით), როგორც წესი იყენებენ ნაკლები რაოდენობით აქტიურ ნივთიერებებს ან მთლიანად ამოღებულია კონკრეტული კომპონენტები. ამის გამო რეცხვის ეფექტი უფრო შეზღუდულია.
- დაარეგულირეთ გავლების და წყლის დარბილების მოწყობილება გამოყენებული მარტივი ან კომბინირებული მიხედვით.
- მწარმოებლის რეკომენდაციით, კომბინირებული სარეცხი საშუალებები მარილის შემცველით შეიძლება გამოყენებული იქნას მხოლოდ გარკვეული სიხისტის წყალში ძირითადად, 21 °dH, სპეციალური მარილის დამატების გარეშე. რეცხვისა და შრობის უკეთესი შედეგის მისაღწევად გირჩევთ გამოყენოთ სპეციალური მარილი 14 °dH სიხისტის მქონე წყალის შემთხვევაში.
- მიწებების თავიდან ასაცილებლად წყალში ხსნადი აპკიანი სარეცხი საშუალებები აიღეთ მშრალი ხელით და მოათავსეთ სარეცხი საშუალებების მშრალ განყოფილებაში.
- თუ კომბინირებული სარეცხი საშუალებების გამოყენებისას სავლების და სპეციალური მარილის ინდიკატორები ინთება, პროგრამა მაინც შეუფერხებლად იმუშავებს.

- სავლების ფუნქცია შეზღუდულია კომბინირებული სარეცხი საშუალებებით. თუ იყენებთ სავლებ საშუალებებს, თქვენ უკეთეს შედეგებს მიიღებთ.
- გამოიყენეთ ტაბლეტები შრობის სპეციალური შედეგებისთვის.

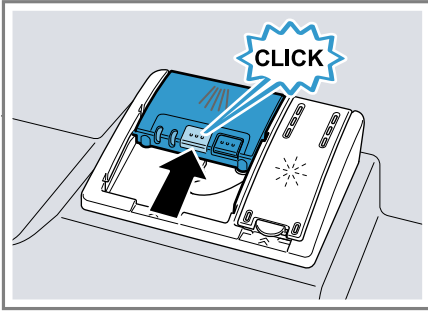
### 12.4 ჩაასხით სარეცხი საშუალება

1. სარეცხი საშუალების რეზერვუარის გასაღებად დააჭირეთ ჩამკეტს.
2. სარეცხი საშუალება მოათავსეთ მშრალ რეზერვუარში.



თუ ტაბლეტებს იყენებთ, ერთი საკმარისი იქნება. ტაბლეტები განივად დააყენეთ. ფხვილისებრი ან თხევადი სარეცხი საშუალების გამოყენებისას გაითვალისწინეთ მწარმოებლის რჩევები დოზირებისა და სარეცხი საშუალებების შესახებ. ნორმალური დაბინძურების შემთხვევაში დამოიყენეთ მხოლოდ 20 მლ – 25 მლ სარეცხი საშუალება. თუ ჭურჭელი ოდნავ ჭუჭყიანია, საკმარისია აღნიშნულზე ნაკლები სარეცხი საშუალების გამოყენება.

3. დახურეთ სარეცხი საშუალების განყოფილების თავსახური.



- ✓ თავსახური ჩაჯდება ხმოვანი ტკაცუნით.
- ✓ არჩეული პროგრამის მიხედვით, პროგრამის მიმდინარეობისას სარეცხი საშუალების რეზერვუარი ოპტიმალურ დროს ავტომატურად იღება. ფხვნილისებრი ან თხევადი სარეცხი საშუალებები სავლებ ავზში ნაწილდება და იხსნება. ტაბლეტები ვარდება წვეთების ლანგარზე და იხსნება. ტაბლეტის თანაბრად გახსნისათვის არ მოათავსოთ რაიმე ნივთები წვეთების ლანგარზე.

**რჩევა:** თუ იყენებთ ფხვნილის სახის სარეცხ საშუალებას და ირჩევთ პროგრამას წინასწარი გავლებით, შეგიძლიათ მცირე ოდენობის სარეცხი საშუალება მოწყობილობის შიგნითაც მოათავსოთ.

## 13 ჭურჭელი

მანქანაში გარეცხეთ მხოლოდ შესაბამისი ჭურჭელი.

**შენიშვნა:** დეკორი მინაზე, ალუმინის და ვერცხლის დეტალები შეიძლება გავლების შედეგად გახუნდეს. მგრძნობიარე

სახის მინა რამდენიმე გავლების შემდეგ შესაძლოა ამღვრეული გახდეს.

### 13.1 ჭურჭლისა და მინის დაზიანება

მანქანაში გარეცხეთ მხოლოდ ჭიქები და ფაიფური, რომელთა მანქანაში გარეცხვაც ნებადართულია მწარმოებლის მიერ. ეცადეთ თავიდან აიცილოთ ჭურჭლისა და მინის დაზიანება.

მიზეზი	რეკომენდაცია
ჭურჭლის სარეცხ მანქანაში ნუ გარეცხავთ შემდეგი სახის ჭურჭელს:	მანქანაში გარეცხეთ მხოლოდ ის ჭურჭელი, რომელიც მწარმოებლის მიერ არის ნებადართული.
■ ხისგან დამზადებულ ი დანა-ჩანგალი და ჭურჭელი	
■ დეკორატიულ ი სასმისები, რეწვისა და ანტიკვარული ჭურჭელი	
■ სითბოს მიმართ არამდგრადი პლასტმასის ნაწილები	
■ სპილენძისა და კალისგან დამზადებულ ი ჭურჭელი	
■ ფერფლით, სანთლით, ცხიმითა და საღებავით დასვრილი ჭურჭელი	

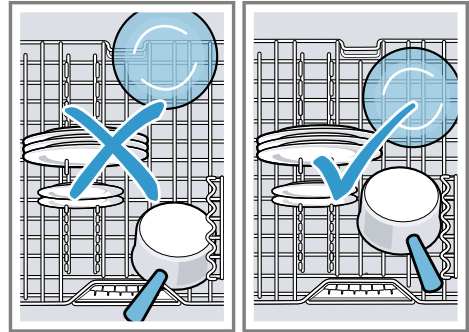
მიზეზი	რეკომენდაცია
<p>■ ჭურჭლის ძალიან მცირე დეტალები</p> <p>სარეცხი საშუალების ქიმიური შემადგენლობა იწვევს დაზიანებებს.</p>	<p>გამოიყენეთ მხოლოდ ის სარეცხი საშუალება, რომელიც მწარმოებლის მიერ აღიარებულია, როგორც ჭურჭლისათვის არასაზიანო.</p>
<p>ძლიერი მწვავე-ტუტოვანი ან ძლიერი მჟავის შემცველი სარეცხი საშუალებები (განსაკუთრებით კომერციული ან სამრეწველო სექტორებიდან) ალუმინთან ერთად, არ არის განკუთვნილი ჭურჭლის სარეცხი მანქანისათვის.</p>	<p>თუ ძლიერ მწვავე-ტუტოვანი ან ძლიერი მჟავის შემცველ სარეცხ საშუალებებს იყენებთ, რომლებიც გამოიყენება კომერციულ ან სამრეწველო სექტორებში, ნუ გარეცხავთ სარეცხ მანქანაში ალუმინის დეტალის შემცველ ჭურჭელს</p>
<p>წყლის ტემპერატურა პროგრამისთვის ძალიან მაღალია.</p>	<p>ამოირჩიეთ პროგრამა უფრო დაბალი ტემპერატურებით. მანქანიდან მინა და დანა-ჩანგალი ამოიღეთ პროგრამის დასრულებისთანავე.</p>

### 13.2 ჩაალაგეთ ჭურჭელი

ჩააწყვეთ ჭურჭელი სწორად, რათა რეცხვის პროცესი ოპტიმალური იყოს და ჭურჭელი და დანა-ჩანგალი არ დაზიანდეს.

#### შენიშვნა

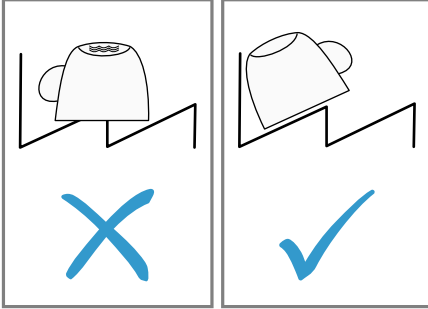
ჭურჭლის კალათაში ჭურჭელი ისე მოათავსეთ, რომ არ გადასცდეს კალათის ნაპირებს და კარი დაუბრკოლებლად დაიკეტოს. თუ ჭურჭელი კალათის ნაპირებს გადასცდება, შესაძლოა პროგრამის შესრულების დროს კარი გაიღოს, რასაც თან მოჰყვება კარიდან ორთქლის და წყლის გამოსვლა. ამით შეიძლება ჩაშენებული ტექნიკა დაზიანდეს.



#### რჩევები

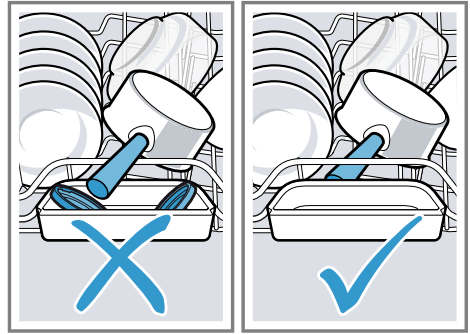
- ხელით რეცხვისგან განსხვავებით, მანქანის გამოყენებით თქვენ დაზოგავთ წყალს და ენერგიას.
- ჩვენს ვებ-გვერდზე შეგიძლიათ იხილოთ მანქანაში ჭურჭლის ეფექტურად განლაგების მაგალითები.
- ენერგიისა და წყლის ეკონომიის მიზნით მანქანა დატვირთეთ ჭურჭლის მოცემული რაოდენობით (სტანდარტული დატვირთვა ჭურჭლითა და დანა-ჩანგლით).  
→ "ტექნიკური მონაცემები", გვერდი 13

- უკეთესი რეცხვისა და გაშრობისათვის, დადგით ჭურჭელი დამრეცად ჩაღრმავებების და ღია პირის მხრიდან, რათა წყალმა გამოსვლა შეძლოს.



1. მოაცილეთ ჭურჭელს საჭმლის უხეში ნაწილები.  
რესურსების ეკონომიის მიზნით ჭურჭელი ონკანის წყალში წინასწარ არ გაავლოთ.
2. ჩააწყვეთ ჭურჭელი და ყურადღება მიაქციეთ შემდეგს:
  - ძლიერ დაბინძურებული ჭურჭელი, მაგალითად ქვაბები მოათავსეთ ჭურჭლის ქვედა კალათაში. ძლიერი სარეცხი ჭავლის მეშვეობით, თქვენ გავლების უკეთეს შედეგს მიიღებთ.
  - ჭურჭლის დაზიანების თავიდან ასაცილებლად მოათავსეთ იგი უსაფრთხო და მყარ მდგომარეობაში.
  - დაზიანების თავიდან ასაცილებლად ბასრი ნივთები მოათავსეთ ბასრი მხარით ქვემოთ.
  - წყალი რომ არ დაგროვდეს, ჭურჭელი ჩაალაგეთ დამრეცად ღია პირის მხრიდან.
  - არ შეუშალოთ ხელი განფრქვევების ტრიალს.
  - არ დადოთ ტაბლეტების ლანგარზე რამე მცირე საგნები და არ დაბლოკოთ ჭურჭლით,

რათა არ დაიხუროს სარეცხი საშუალების რეზერვუარის სახურავი.



### 13.3 ამოიღეთ ჭურჭელი

**⚠ გაფრთხილება დაზიანების მიღების საშიშროება!**  
ცხელმა ჭურჭელმა შეიძლება დაგწვათ. ცხელი ჭურჭელი ადვილად ტყდება და შეიძლება ტრამვების მიზეზი გახდეს.  
▶ პროგრამის დასრულების შემდეგ ჭურჭელი ცოტა გააცივეთ და მერე ამოიღეთ.

1. წყლის წვეთების ჭურჭელზე მოხვედრისგან დასაცავად დაიწყეთ ჭურჭლის ამოღება ქვემოდან.
2. შეამოწმეთ არის გავლების ავზი და აქსესუარები დაბინძურებაზე და საჭიროების შემთხვევაში გაწმინდეთ.  
→ "წმენდა და მოვლა", გვერდი 47

## 14 მართვის საფუძვლები

### 14.1 დანადგარის ჩართვა

- ▶ ⏻ დააჭირეთ.

## ka მართვის საფუძვლები

პროგრამა Eco 50° (ეკო 50°) დაყენება ნაგულისხმებია. მანქანა ავტომატურად ითიშება, თუ 10 წუთის განმავლობაში არ იყენებთ.

### 14.2 პროგრამის დაყენება

აირჩიეთ პროგრამა ისე, რომ რეცხვის პროცესი შეესაბამებოდეს ჭურჭლის დაბინძურების დონეს.

- ▶ დააჭირეთ ხელი პროგრამის შესაბამის ღილაკს.
- ✓ პროგრამა დაყენებული და პროგრამის ღილაკი ციმციმებს.
- ✓ დრო პროგრამის დასრულებამდე მოცემულია დისპლეიზე.

### 14.3 დაყენეთ დამატებითი ფუნქციები

რეცხვის არჩეული პროგრამის გასაძლიერებლად შეგიძლიათ დააყენოთ დამატებითი ფუნქციები.

**შენიშვნა:** დამატებითი ფუნქციების სახეობა დამოკიდებულია არჩეულ პროგრამაზე.

- ▶ დააჭირეთ შესაბამისი დამატებითი ფუნქციის ღილაკს.  
→ "დამატებითი ფუნქციები", გვერდი 24
- ✓ დამატებითი ფუნქცია აქტივირებულია და შესაბამისი ღილაკი ციმციმებს.

### 14.4 სტარტის დროის არჩევა

თქვენ შეგიძლიათ გადადოთ პროგრამის გაშვება 24 საათით.

1. ⌚ დააჭირეთ.
- ✓ ეკრანზე გამოჩნდება "00h:01m".
2. ⌚ მეშვეობით დააყენეთ სტარტის სასურველი პროგრამა.
3. Start დააჭირეთ.
- ✓ დროის დაყენების ფუნქცია გააქტიურებულია.

**შენიშვნა:** თქვენ მოაცდენთ სტარტის დროის დეაქტივიზაციას თუ დააჭირთ ⌚ ან "00h:00m" მანამ, სანამ დისპლეიზე არ გამოჩნდება.

### 14.5 პროგრამის ჩართვა

- ▶ დააჭირეთ Start.
- ✓ პროგრამა დასრულებულია, თუ დისპლეიზე არის "00h:00m".

#### შენიშვნები

- თუ პროგრამის მიმდინარეობისას გსურთ ჭურჭლის დამატება, არ გამოიყენოთ ტაბლეტების ლანგარი ზედა კალათის სახელურად. ნაწილობრივ გახსნილი ტაბლეტის შეხება დაშვებულია.
- გაშვებული პროგრამის შეცვლა შესაძლებელია მხოლოდ პროგრამის შეწყვეტით.  
→ "პროგრამის შეწყვეტა", გვერდი 39
- ენერჯის დაზოგვის მიზნით მანქანა გამოირთვება პროგრამის დასრულებიდან 1 წუთში. თუ კარს გამოაღებთ პროგრამის დასრულებისთანავე, მანქანა 4 წამში გამოირთვება.

### 14.6 პროგრამის შეჩერება

**შენიშვნა:** თუ გახურებული მანქანის კარის გამოღება გსურთ, კარი ოდნავ შეაღეთ რამდენიმე წუთით, და მერე დახურეთ. ეს ხელს შეუშლის მოწყობილობაში ზედმეტი წნევის დაგროვებას და მოწყობილობის კარის გაღებას.

1. ფრთხილად გახსენით მოწყობილობის კარი.
2. დააჭირეთ ⏸.
- ✓ ხდება პროგრამის შენახვა და ითიშება მოწყობილობა.
3. დააჭირეთ ⏸, რათა პროგრამა განახლდეს.

4. დახურეთ მოწყობილობის კარი.

## 14.7 პროგრამის შეწყვეტა

პროგრამა უნდა გააუქმოთ, თუ გსურთ მისი დროზე ადრე დასრულება, ან გაშვებული პროგრამის შეცვლა.

1. გააღეთ დანადგარის კარი.
  2. Reset 4 sec. დააჭირეთ 4 წამის განმავლობაში.
  3. დახურეთ მოწყობილობის კარი.
- ✓ პროგრამა გაუქმებულია და დაახლოებით 1 წუთში დასრულდება.

## 14.8 დანადგარის გამორთვა

1. შეასრულეთ ინსტრუქციები უსაფრთხოდ გამოყენებისათვის → გვერდი 12.
2. ⏻ დააჭირეთ.

**რჩევა:** თუ დააჭირთ ⏻ გავლების პროცესში, მიმდინარე პროგრამა შეწყდება. მანქანის ჩართვისას პროგრამა განაგრძობს მუშაობას.

## 15 ძირითადი პარამეტრები

თქვენ შეგიძლიათ შეიყვანოთ მოწყობილობის ძირითადი პარამეტრები თქვენი მოთხოვნების შესაბამისად.


### 15.1 ძირითადი პარამეტრების მიმოხილვა

ძირითადი პარამეტრები დამოკიდებულია თქვენი მოწყობილობის შემადგენელ ნაწილებზე (აღჭურვილობაზე).

ძირითადი პარამეტრები	ტექსტური დისპლეი	არჩევა	აღწერილობა
წყლის სიხისტე	H:04 <sup>1</sup>	H:00 - H:07	დააყენეთ მანქანაზე წყლის სიხისტე მის დასარბილებლად. → "დააყენეთ წყლის დამარბილებელი მოწყობილობა", გვერდი 29 საფეხური H:00 გამორთავს წყლის დარბილების სისტემას.
სავლები სითხის დამატება	r:04 <sup>1</sup>	r:00 - r:06	დააყენეთ სავლების მიწოდების დოზა (ოდენობა). r:00 საფეხურის მეშვეობით გამორთეთ გავლების სისტემა.
სენსორის პარამეტრები	SE:00 <sup>1</sup>	SE:00 - SE:02	დააყენეთ წყლის სენსორი დაბინძურების ამოსაცნობად. → "სენსორები", გვერდი 12
განსაკუთრებით მშრალი	d:00 <sup>1</sup>	d:00 - d:01	გავლების დროს ტემპერატურა იზრდება, რის გამოც გაშრობის პროცესი უმჯობესდება. მიმდინარეობის დრო, ამით უმნიშვნელოდ მოიმატებს. <b>შენიშვნა:</b> არ არის განკუთვნილი მგრძობიარე ჭურჭელზე. ჩართეთ ან გამორთეთ "d:01" დამატებითი გაშრობა "d:00".

<sup>1</sup> ქარხნული პარამეტრები (დანადგარის ტიპის მიხედვით შესაძლოა ვარიანტებს)



ძირითადი პარამეტრები	ტექსტური დისპლეი	არჩევა	აღწერილობა
ცხელი წყალი	A:00 <sup>1</sup>	A:00 - A:01	<p>მიუერთეთ ცივ ან ცხელ წყალს. მანქანა დააყენეთ მხოლოდ ცხელ წყალზე, თუ ცხელი წყალი უფრო ენერგოეფექტურად მიიღება და არსებობს სპეციალური მოწყობილობა, მაგალითად მზის ბატარეა.</p> <p>ცირკულაციური ხაზით. წყლის ტემპერატურა უნდა შეადგენდეს არა უმცირეს 40 °C, მაგრამ არაუმეტეს 60 °C გრადუსს.</p> <p>ჩართეთ "A:01" ან გამორთეთ "A:00" ცხელი წყალი.</p>
EmotionLight	EL:02 <sup>1</sup>	EL:00 - EL:02	<p>შიდა სივრცის განათება.</p> <ul style="list-style-type: none"> <li>■ "EL:00" პარამეტრის დროს შიდა განათება გამოირთვება.</li> <li>■ "EL:01" პარამეტრის დროს შიდა განათების გააქტიურება შესაძლებელია ჩართვა/გამორთვის ღილაკის  მეშვეობით.</li> <li>■ "EL:02" პარამეტრის დაყენებისას შიდა განათება ირთვება მოწყობილობის კარის გაღების დროს.</li> </ul> <p>თუ მანქანის კარი ღიაა, შიდა განათება ავტომატურად გამოირთვება 10 წუთის შემდეგ.</p>

<sup>1</sup> ქარხნული პარამეტრები (დანადგარის ტიპის მიხედვით შესაძლოა ვარირებდეს)

**ka** ძირითადი პარამეტრები

ძირითადი პარამეტრები	ტექსტური დისპლეი	არჩევა	აღწერილობა
TimeLight	S:01 <sup>1</sup>	S:00 - S:01	ჩართვით და გამორთვით TimeLight. პროგრამის მიმდინარეობისას ინფორმაცია დროის სტატუსზე, პროგრამის, ან დარჩენილი დროის შესახებ პროეცირდება იატაკზე მანქანის კარის ქვეშ. შვერილი პლინტუსის ან მაღალ კარადაში ჩაშენებისას, დამასრულებელი ავეჯის პანელის გამო მაჩვენებელი აღარ არის ხილვადი. დონე "S:00" გამორთავს TimeLight.
პროგრამის დაწყება	SP:01 <sup>1</sup>	SP:00 - SP:01	დააყენეთ მოცემული პროგრამა მანქანის ჩართვისას. <ul style="list-style-type: none"> <li>■ პარამეტრ "SP:00" არჩევისას, მოწყობილობის ჩართვისას დაყენებული იქნება ბოლოს გამოყენებული პროგრამა.</li> <li>■ პარამეტრ "SP:01" დაყენებისას პროგრამა Eco 50° იქნება არჩეული.</li> </ul>
სიგნალის ხმის სიმძლავრე	SL:02 <sup>1</sup>	SL:00 -SL:03	დაარეგულირეთ სიგნალის ხმა. საფეხური "SL:00" გამორთავს სიგნალის ტონს. თუ აქტივირებულია ეკო გაშრობის პროგრამა, მისი დასასრული არ იქნება აკუსტიკურად აღნიშნული ხმოვანი სიგნალით.

<sup>1</sup> ქარხნული პარამეტრები (დანადგარის ტიპის მიხედვით შესაძლოა ვარიანტებს)

ძირითადი პარამეტრები	ტექსტური დისპლეი	არჩევა	აღწერილობა
ღილაკების ხმის სიმძლავრე	bL:02 <sup>1</sup>	bL:00 - bL:03	ღილაკების ხმის სიმძლავრე დააყენეთ მანქანის მუშაობის დროს. დონე "bL:00" გამორთავს სიგნალს.
Efficient Dry	o:02 <sup>1</sup>	o:00 - o:02	<p>გაშრობის დროს მანქანის კარის ავტომატურად გაღების აქტივაცია ან დეაქტივაცია. ფუნქციის აქტივაციის დროს შესაძლებელია გაიზარდოს მიმდინარეობის დრო. შესაძლებელია შემდეგი პარამეტრების დაყენება:</p> <ul style="list-style-type: none"> <li>▪ პარამეტრი "o:00" გამორთავს კარის ავტომატურ გაღებას ყველა პროგრამისთვის.</li> <li>▪ პარამეტრი "o:01" ჩართავს კარის ავტომატურ გაღებას ყველა პროგრამისთვის.</li> <li>▪ პარამეტრი "o:02" ჩართავს კარის ავტომატურ გაღებას მხოლოდ Eco 50°C (ეკო 50°C) პროგრამისას.</li> </ul> <p>→ "Efficient Dry (ეფექტური შრობა)", გვერდი 13</p>

<sup>1</sup> ქარხნული პარამეტრები (დანადგარის ტიპის მიხედვით შესაძლოა ვარიანტებდეს)

**ka** ძირითადი პარამეტრები

ძირითადი პარამეტრები	ტექსტური დისკლეი	არჩევა	აღწერილობა
Wi-Fi	Cn:00	Cn:00 - Cn:01	ჩართვა ან გამორთვა უსადენო ქსელის შეერთება. საფეხური "Cn:00" გამორთავს ქსელთან უსადენო მიერთებას. საბაზისო პარამეტრები ხელმისაწვდომია, როდესაც მოწყობილობა Home Connect აპლიკაციასთან არის დაკავშირებული. → "Home Connect ", <i>გვერდი 45</i>
Remote Start	rc:01	rc:00 - rc:02	→ "Remote Start ႁ", <i>გვერდი 46</i> გააქტიურება ან დეაქტივაცია. შესაძლებელია შემდეგი პარამეტრების დაყენება: <ul style="list-style-type: none"> <li>■ "rc:00" პარამეტრის დაყენებისას ფუნქცია მუდმივად დეაქტივირებულია.</li> <li>■ "rc:01" პარამეტრის დაყენებისას ფუნქციის არჩევა ღილაკით ႁ არის შესაძლებელი. → "Remote Start ႁ გააქტიურება", <i>გვერდი 46</i></li> <li>■ "rc:02" პარამეტრის დაყენებისას ფუნქცია მუდმივად გააქტიურებულია.</li> </ul> საბაზისო პარამეტრები ხელმისაწვდომია, როდესაც მოწყობილობა Home Connect აპლიკაციასთან არის დაკავშირებული. → "Home Connect ", <i>გვერდი 45</i>


<sup>1</sup> ქარხნული პარამეტრები (დანადგარის ტიპის მიხედვით შესაძლოა ვარიანტებს)

ძირითადი პარამეტრები	ტექსტური დისპლეი	არჩევა	აღწერილობა
საწმენდი საქმენი	FC:00 <sup>1</sup>	FC:00 - FC:01	საწმენდი საქმენის ფილტრის სისტემისთვის გააქტიურება "FC:01" ან დეაქტივაცია "FC:00".
ქარხნული პარამეტრები	rE:	Start გაშვება Y:ES დაადასტურეთ Start	შეცვლილი პარამეტრების ქარხნულ პარამეტრებზე დაბრუნება. ექსპლუატაციაში პირველად გაშვებისას პარამეტრები უნდა დაყენდეს.
<sup>1</sup> ქარხნული პარამეტრები (დანადგარის ტიპის მიხედვით შესაძლოა ვარიანტებს)			

## 15.2 ძირითადი პარამეტრების შეცვლა

**რჩევა:** დაუკავშირეთ თქვენი მოწყობილობა მობილურს. პროგრამის Home Connect მეშვეობით შესაძლებელია ყველა პარამეტრების კომფორტულად დაყენება.

→ "Home Connect", გვერდი 45

1. გააღეთ დანადგარის კარი.
  2.  დააჭირეთ.
  3. მანქანის პარამეტრების განხილვისათვის დააჭირეთ Setup 3 sec. 3 წამით.
- ✓ ეკრანი აჩვენებს H:xx.
  - ✓ ეკრანი აჩვენებს **set**.
4. დააჭირეთ Setup 3 sec. ხელი რამდენჯერმე, სანამ დისპლეიზე არ გამოჩნდება სასურველი პარამეტრები.
  5. დააჭირეთ Start მანამ, სანამ დისპლეიზე არ გამოჩნდება სასურველი მნიშვნელობა.  
თქვენ უფრო მეტი პარამეტრების შეცვლა შეგიძლიათ.

6. პარამეტრების შესანახად დააჭირეთ Setup 3 sec. 3 წამის განმავლობაში.
7. დახურეთ მოწყობილობის კარი.

## 16 Home Connect

ეს დანადგარი ექვემდებარება ქსელს. თვენი დანადგარის ფუნქციების Home Connect აპის მეშვეობით სამართავად დააკავშირეთ ის თქვენს მობილურ საბოლოო მოწყობილობას. მომსახურება Home Connect ყველა ქვეყანაში არ არის ხელმისაწვდომი. Home Connect ფუნქციის ხელმისაწვდომობა დამოკიდებულია თქვენს ქვეყანაში არსებულ Home Connect მომსახურებებზე. ამასთან დაკავშირებულ ინფორმაციებს, იხილავთ: [www.home-connect.com](http://www.home-connect.com). იმისათვის, რომ Home Connect გამოყენება შეძლოთ, დაუკავშირდით WLAN-სახლის ქსელს (Wi-Fi<sup>1</sup>) და Home Connect აპს.

<sup>1</sup> Wi-Fi წარმოადგენს Wi-Fi Alliance-ის რეგისტრირებულ სავაჭრო ნიშანს.

აპლიკაცია Home Connect დაგენმარებათ რეგისტრაციის მთელ პროცესში. პარამეტრების დაყენებისათვის, მიჰყევით Home Connect აპის მიერ მითითებულ ნაბიჯებს.

**რჩევა:** ასევე, ყურადღება მიაქციეთ Home Connect აპის მითითებებს.

**შენიშვნა:** ყურადღება მიაქციეთ ამ გამოყენების ინსტრუქციაში მოცემულ უსაფრთხოების მითითებებს და დარწმუნდით მის შესრულებაში, როდესაც მოწყობილობას Home Connect აპის მეშვეობით მართავთ და ამ დროს სახლში არ იმყოფებით.  
→ "უსაფრთხოება", გვერდი4

## 16.1 Home Connect აპლიკაციის დაყენება

1. აპლიკაცია Home Connect დაყენებულია მობილურ მოწყობილობაზე.
2. ჩართეთ აპლიკაცია Home Connect და დააყენეთ წვდომა Home Connect-თვის.  
აპლიკაცია Home Connect დაგენმარებათ რეგისტრაციის მთელ პროცესში.

## 16.2 Home Connect დაყენება

### მოთხოვნები

- აპლიკაცია Home Connect გასწორებულია მობილურ მოწყობილობაზე.
- მოწყობილობას აქვს მიმღები სახლის ქსელის WLAN (Wi-Fi) მონტაჟის ადგილას.

1. განხილეთ აპლიკაცია Home Connect და დაასკანირეთ შემდეგი QR-კოდი.



2. მიჰყევით Home Connect აპლიკაციის მითითებებს.

## 16.3 Remote Start

აპლიკაციის Home Connect მეშვეობით თქვენ შეგიძლიათ მართოთ მოწყობილობა მობილური მოწყობილობით.

**რჩევა:** თუ თქვენ საბაზისო პარამეტრებში → გვერდი44 ამ ფუნქციას "rc:02" დააყენებთ, ფუნქცია მუდმივად გააქტიურებული იქნება და შეგეძლება თქვენი მოწყობილობის ნებისმიერ დროს მობილური მოწყობილობით ჩართვა.

### Remote Start გააქტიურება


თუ საბაზისო პარამეტრებში ეს ფუნქცია "rc:01" დააყენეთ, გააქტიურეთ ეს ფუნქცია თქვენს მოწყობილობაზე.

### მოთხოვნები

- მოწყობილობა მიერთებულია თქვენი სახლის უსადენო ლოკალურ ქსელთან.
  - მოწყობილობა დაკავშირებულია აპლიკაციასთან Home Connect.
  - ამ ფუნქციის საბაზისო პარამეტრებში → გვერდი44 დაყენებულია "rc:01".
  - პროგრამა არჩეულია.
- ▶  დააჭირეთ.

მოწყობილობის კარის გაღებისას ფუნქცია ავტომატურად ითიშება.

✓ ღილაკი  ანათებს.

**რჩევა:** ფუნქციის გამოსართველად  დააჭირეთ.

## 16.4 მონაცემთა დაცვა

ყურადღება მიაქციეთ მონაცემთა დაცვასთან დაკავშირებულ მითითებებს.

თქვენი -თან დაკავშირებული დანადგარის პირველადი გამოყენებისას, თქვენს ინტერნეტთან დაკავშირებული -სახლის ქსელი, თქვენი დანადგარის კატეგორიის მონაცემებს აგზავნის Home Connect სერვერთან (პირველადი რეგისტრაცია):

- დანადგარის ცალსახა ამოცნობა (შედეგა დანადგარის გასაღებისაგან, ისევე, როგორც Wi-Fi კომუნიკაციის მოდულის MAC-მისამართისაგან).
- Wi-Fi კომუნიკაციის მოდულის უსაფრთხოების სერთიფიკატი (კავშირის ტექნიკური ინფორმაციის უზრუნველსაყოფად).
- თქვენი საყოფაცხოვრებო დანადგარის პროგრამული უზრუნველყოფისა და აპარატის მიმდინარე ვერსია.
- ქარხნულ პარამეტრებზე დაბრუნების მიმდინარეობის სტატუსი.

ეს პირველადი რეგისტრაცია ამზადებს Home Connect ფუნქციონალების მზადყოფნას, რომელიც მხოლოდ Home Connect აპთან კავშირშია გამოყენებადი.


**შენიშვნა:** გაითვალისწინეთ, რომ Home Connect ფუნქციონირება შესაძლებელია მხოლოდ Home Connect აპთან კავშირისას.

მონაცემთა დაცვის შესახებ ინფორმაციების გამომნობა შესაძლებელია Home Connect აპიდან.

## 17 წმენდა და მოვლა

იმისათვის, რომ თქვენმა მოწყობილობამ ხანგრძლივად და სრული ფუნქციონალით შეძლოს მუშაობა, წმენდა და მოვლა აუცილებელია.

### 17.1 დაცალეთ სარეცხი რეზერვუარი

 **გაფრთხილება ჯანმრთელობის დაზიანების საშიშროება!**

ქლორის შემცველი საშუალებების გამოყენებამ შესაძლოა შეგიქმნათ ჯანმრთელობის პრობლემები.

- ▶ არასდროს არ გამოიყენოთ ქლორის შემცველი საშუალებები.

1. ნოტიო ჩვარის გამოყენებით, მოაშორეთ შიდა სივრცეში არსებული დაბინძურება.
2. ჩაასხით სარეცხი საშუალება სარეცხი საშუალების განყოფილებაში.
3. აირჩიეთ ყველაზე მაღალი ტემპერატურის პროგრამა.
4. ჩართეთ პროგრამა ჭურჭლის გარეშე. → გვერდი 38

### 17.2 საწმენდი საშუალება

მანქანის გასაწმენდად გამოიყენეთ მხოლოდ დამშვებული სარეცხი საშუალებები.

→ "უსაფრთხო მოხმარება", გვერდი 12

### 17.3 რჩევები მანქანის მოვლისათვის

მანქანის დიდი დროის განმავლობაში მოხმარებისათვის, დაიცავით მანქანის ტექნიკური მომსახურების მოთხოვნები.

ლონისძიება	უპირატესობა
პერიოდულად სველი ტილოთი და სარეცნი საშუალებით გაწმინდეთ	მანქანის ნაწილები რჩება სუფთა და ჰიგიენური.

ლონისძიება	უპირატესობა
კარი, ჭურჭლის სარეცნი მანქანის წინა მხარე და მართვის პანელი.	
თუ მანქანა ხანგრძლივი დროის განმავლობაში არ მუშაობს, კარი ღია დატოვეთ.	თავიდან აიცილებთ უსიამოვნო სუნს.

### 17.4 მანქანის მოვლა ☞

საჭმლის ნარჩენების ან კირის ნადებმა შეიძლება გამოიწვიოს თქვენი მოწყობილობის მუშაობის შეფერხება. გაუმართაობისა და არასასიამოვნო სუნის წარმოქმნის თავიდან ასაცილებლად მოწყობილობა რეგულარულად გაწმინდეთ. მანქანის მოვლა შესაბამისი პროგრამა თქვენი მოწყობილობის მომსახურებისათვის მანქანის მოვლისა და რეცხვის საშუალებების კომბინაციასთან ერთად.

**რჩევა:** თქვენ შეგიძლიათ იხილოთ ჭურჭლის სარეცნი მანქანის მოვლისა და წმენდის ჩვენს მიერ შემოწმებული და დამტკიცებული საშუალებები ინტერნეტში შემდეგ მისამართზე <https://www.bosch-home.com/store> ან ჩვენი მომხმარებლების მომსახურების სამსახურის მეშვეობით. მანქანის მოვლა - არის პროგრამა, რომელიც ამორებს სხვადასხვა ნადებს გავლების ერთი ციკლის განმავლობაში. გაწმენდა მიმდინარეობს ორ ეტაპად:

ფაზა	მოშორება	გაწმენდი	მოთავსება
1	ცხიმი და კირი	მანქანის მოვლის თხევადი საშუალება ან ნადების მოშორების ფხვნილისებრი საშუალება.	მოწყობილობის შიდა ნაწილი, მაგალითად დაკიდულია კალათა ბოთლებისათვის დანა-ჩანგლების ადგილას ან ფხვნილი შიგნით.
2	საჭმლის ნარჩენები და ნადები	მანქანის სარეცნი საშუალებები	საწმენდის დანაყოფი

გაწმენდის ოპტიმალური შედეგის მისაღწევად პროგრამა სარეცნი საშუალებების ცალ-ცალკე



დოზირებას ახდენს რეცხვის შესაბამის ფაზებზე. ეს მოითხოვს სარეცხი საშუალებების სწორად განთავსებას.

თუ მართვის პანელზე აინთო ინდიკატორი მანქანის მოვლა ან დისპლეიზე გამოჩნდა რჩევა, შეასრულეთ ის მანქანის მოვლა ჭურჭლის გარეშე. მას შემდეგ, რაც შეასრულებთ მანქანის მოვლა დისპლეი ჩაქვრება. თუ თქვენს მოწყობილობას არ აქვს შენსენების ფუნქცია, გირჩევთ მანქანის ტექნიკური მომსახურება მოახდინოთ ყოველ 2 თვეში.

### მანქანის მოვლა შეასრულეთ

#### შენიშვნები

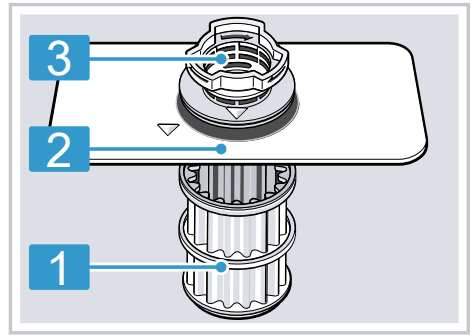
- შეასრულეთ პროგრამა მანქანის მოვლა მანქანაში ჭურჭლის ჩატვირთვის გარეშე.
- გამოიყენეთ მხოლოდ მანქანის მოვლის სპეციალური საშუალებები და ჭურჭლის სარეცხი მოწყობილობისთვის განკუთვნილი სარეცხი საშუალებები.
- დარწმუნდით, რომ სარეცხ კამერაში არ არის ალუმინის ფილტრები, მაგალითად ცხიმის ფილტრი ან ალუმინის ქვაბები.
- თუ არ შეასრულეთ მანქანის მოვლა რეცხვის 3 ციკლის შემდეგ, ინდიკატორი მანქანის მოვლა ავტომატურად ჩაქვრება.
- რეცხვი მაქსიმალური ეფექტისათვის დარწმუნდით, რომ სარეცხი საშუალებები სწორად არის განლაგებული.
- დაიცავით მანქანის მოვლისა და სარეცხი საშუალებების შეფუთვაზე მოთავსებული უსაფრთხოების ტექნიკის ინსტრუქციები.

1. ნოტიო ჩვარის გამოყენებით, მოაშორეთ შიდა სივრცეში არსებული დაბინძურება.
2. გაწმინდეთ საცერი.

3. მოათავსეთ მანქანის მოვლის საშუალება მანქანის შიგნით. გამოიყენეთ მხოლოდ ჭურჭლის სარეცხი მოწყობილობისთვის განკუთვნილი სპეციალური სარეცხი საშუალებები.
4. ჩაასხით სარეცხი საშუალება სარეცხი საშუალებისათვის განკუთვნილ რეზერვუარში. არ მოათავსოთ მანქანის სარეცხი საშუალება მოწყობილობის შიგნით.
5. დააჭირეთ **☒**.
6. დააჭირეთ Start.
- ✓ მანქანის მოვლა ხორციელდება.
- ✓ პროგრამის დასრულებისას ინდიკატორი მანქანის მოვლა ქვრება.

### 17.5 სკრინინგის სისტემა

ფილტრების სისტემა ფილტრავს უხემ მინარევებს რეცხვის პროცესში.



- |          |                     |
|----------|---------------------|
| <b>1</b> | მიკრო საცერისაგან   |
| <b>2</b> | თხელი ფილტრი        |
| <b>3</b> | მსხვილი საცერისაგან |

#### საწმენდი საქმენი

თქვენს მოწყობილობას აქვს საწმენდი საქმენი ფილტრის წმენდისთვის.

## ka წმენდა და მოვლა

საწმენდი საჭმენი არ საჭიროებს ტექნიკურ მოვლას, ხოლო ფილტრის ხელით წმენდის საჭიროება შემცირებულია. ფილტრის სისტემის ტექნიკური მოვლის ინტერვალი დიდად არის დამოკიდებული როგორც დამონტაჟებული საწმენდის დაბინძურების ტიპზე, ისე შერჩეულ პროგრამაზე.

### საწმენდი საჭმენის გააქტიურება

თქვენ შეგიძლიათ სამჯერ შეამციროთ ფილტრის გაწმენდის საჭირო რაოდენობა, თუ გაითვალისწინებთ შემდეგს:

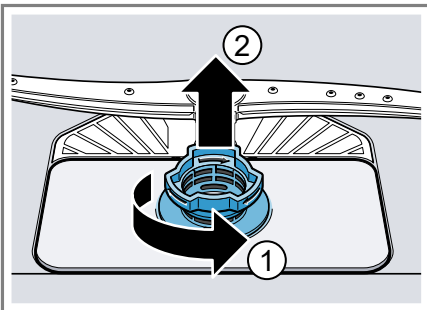
**მოთხოვნა:** გარეცხვამდე საკვების უხეში ნარჩენები ხელით მოაცილეთ.

- ▶ საწმენდი საჭმენი გააქტიურეთ ძირითად პარამეტრებში  
→ გვერდი 40.

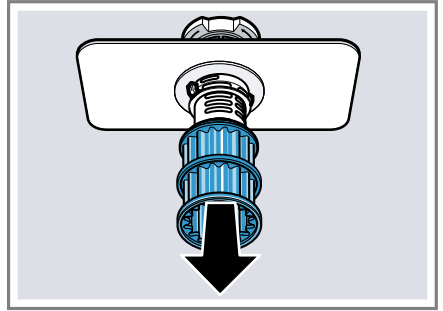
### გაასუფთავეთ ფილტრები

გარეცხვის შემდეგ წყლისგან დარჩენილმა მინარევებმა შესაძლოა დაანაგვიანოს ფილტრები.

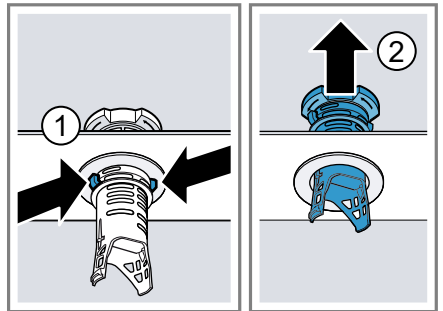
1. ყოველი გარეცხვის შემდეგ შეამოწმეთ ფილტრები, ხომ არ დარჩა ნარჩენები.
2. მოაბრუნეთ უხეში ფილტრი საათის ისრის საწინააღდეგოდ ① და მოხსენით ფილტრი ②.
  - მიაქციეთ ყურადღება, რომ ქვედა უჯრაში არ მოხვდეს უცხო საგნები.



3. ჩამოწიეთ მიკროფილტრი ქვემოთ.



4. მოუჭირეთ ხელი ჩამკეტის ენას ① და ამოიღეთ უხეში ფილტრი ②.



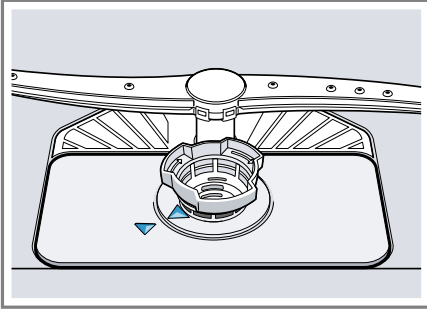
5. გარეცხეთ ფილტრი გამდინარე წყალში.

გულდასმით გაასუფთავეთ კიდეები უხეშ და თხელ ფილტრს შორის ჭუჭყისგან.

6. ააწყეთ ფილტრების სისტემა.

ყურადღება მიაქციეთ, რომ უხეში ფილტრის ფიქსატორები ჩასმულია ღარში.

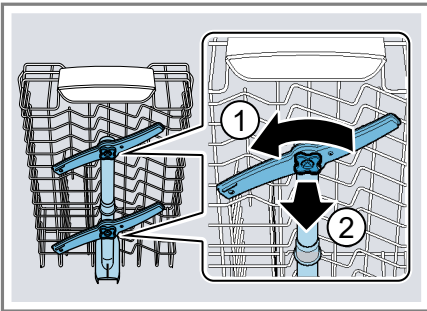
7. ჩასვით ფილტრების სისტემა მანქანაში და მოაბრუნეთ უხეში ფილტრი საათის ისრის მიმართულებით.
  - ყურადღება მიაქციეთ, რომ ისრები ერთმანეთისკენ იყოს მიმართული.



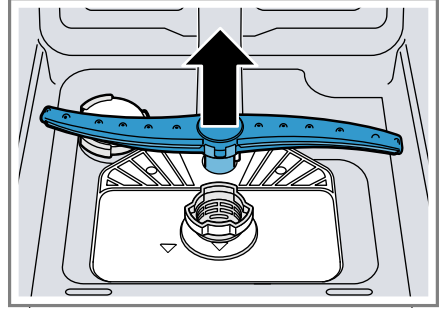
### 17.6 გაწმინდეთ სარეცხი მკლავები

რეცხვის შემდეგ წყლისგან დარჩენილმაკირქვამ და ჭუჭყმა შეიძლება გაფრქვევის ბერკეტების საქშენები და საკისტები დააზიანოს. რეგულარულად წმინდეთ საფრქვევები.

1. ამოხრახნეთ ზედა გაფრქვევის ბერკეტები ① და ქვემოთ გამოწიეთ ②.



2. ქვედა საფრქვევი ზემოთ ასწიეთ.



3. გამდინარე წყლის ქვეშ შეამოწმეთ გაფრქვევის ბერკეტების საქშენები და მოაცილეთ უცხო საგნები.
4. ჩადგით ქვედა საფრქვევი.
  - ✓ საფრქვევი გაიტკაცუნებს.
5. ჩასვით ზედა გაფრქვევის ბერკეტები და ჩახრახნეთ.

## 18 ხარვეზების აღმოფხვრა



**რჩევა:** პრობლემების აღმოფხვრასთან დაკავშირებული სხვა ინფორმაციის და განმარტებების ნახვა შესაძლებელია ონლაინ რეჟიმში QR-კოდის დასკანერებით სარჩევში და ჩვენს ვებ-გვერდზე [www.bosch-home.com](http://www.bosch-home.com).

### გაფრთხილება

#### ელექტრული შოკის საშიშროება!

არაკვალიფიცირებული შეკეთებისას მოწყობილობა შესაძლოა გაზდეს საფრთხის წყარო.

- ▶ მოწყობილობის შეკეთებისთვის შეიძლება მხოლოდ ორიგინალური ნაწილების გამოყენება.
- ▶ თუკი თქვენს დანადგარს დაუზიანდა ქსელის შემაერთებელი გაყვანილობა, საჭიროა მისი სპეციალური გაყვანილობით შეცვლა, რომელიც მწარმოებელთან ან მის კლიენტთა მომსახურების სამსახურში არის ხელმისაწვდომი.

გაუმართაობა	მიზეზი და გაუმართაობის აღმოფხვრა
მაჩვენებელი „წყლის მიწოდების შემოწმება“ ციმციმებს	<p>არსებობს ტექნიკური შეფერხება.</p> <ol style="list-style-type: none"> <li>1. დააჭირეთ .</li> <li>2. გამორთეთ მანქანა ქსელიდან ან გამორთეთ დამცველი.</li> <li>3. დაიცადეთ 2 წუთი.</li> <li>4. ჩართეთ მანქანა ელექტროსოკეტში ან ჩართეთ დამცველი.</li> <li>5. ჩართეთ მანქანა.</li> <li>6. თუ პრობლემა ისევ არის:             <ul style="list-style-type: none"> <li>- დააჭირეთ .</li> <li>- დახურეთ წყლის ონკანი.</li> <li>- გამოსწიეთ ქსელის შტეკერი.</li> <li>- დაუკავშირდით კლიენტთა მომსახურების სამსახურს → გვერდინ 1 და დაუსახელეთ ხარვეზის კოდი.</li> </ul> </li> </ol>
E: 30-00 მონაცვლეობით ანთია.	<p>წყლის დაცვის სისტემა აქტიურდება.</p> <ol style="list-style-type: none"> <li>1. დახურეთ წყლის ონკანი.</li> <li>2. დაურეკეთ კლიენტთა მომსახურების სამსახურს → გვერდინ 1.</li> </ol>
E: 31-00 მონაცვლეობით ანთია.	<p>წყლის დაცვის სისტემა აქტიურდება.</p> <ol style="list-style-type: none"> <li>1. დახურეთ წყლის ონკანი.</li> <li>2. დაურეკეთ კლიენტთა მომსახურების სამსახურს → გვერდინ 1.</li> </ol>

**გაუმართაობა****მიზეზი და გაუმართაობის აღმოფხვრა**

E: 32-00

მონაცვლეობით ანთია ან ანთია წყლის მიწოდების ინდიკატორი.

შემავალი მილი გადაკეცილია.

- ▶ მოათავსეთ წყლის მიწოდების შლანგი ისე, რომ არ გადაიკეცოს.

დაკეტილია წყლის ონკანი.

- ▶ გახსენით წყლის ონკანი.

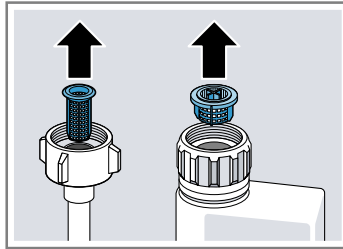
წყლის ონკანი გადაკეცილი ან ნალექიანია.

- ▶ გახსენით წყლის ონკანი.

გადინების რაოდენობა გაღებული წყალმომარაგების დროს მინ. 10 ლ/წთ-ს უნდა შეადგენდეს.

წყლის შემავალი მილის ან AquaStop მილის საცერი გაზიდგნულია.

1. გამორთეთ მოწყობილობა.
2. გამოსწიეთ ქსელის შტეკერი.
3. ჩაკეტეთ წყლის ონკანი.
4. მოხსენით მანქანა წყლის მილიდან.
5. მოხსენით ფილტრი წყლის მიწოდების შლანგიდან




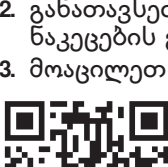
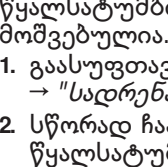
6. გაასუფთავეთ ფილტრი.
7. ჩადგიით ფილტრი წყლის მიწოდების შლანგში.
8. მიუერთეთ წყალსადენს.
9. შეამოწმეთ წყლის მიწოდება ჰერმეტიულობაზე.
10. მიუერთეთ ელექტროობა.
11. ჩართეთ მოწყობილობა.

E: 34-00

მონაცვლეობით ანთია.

მანქანაში მუდვივად არის წყალი.

1. დახურეთ წყლის ონკანი.
2. დაურეკეთ კლიენტთა მომსახურების სამსახურს → გვერდინ 1.

გაუმართაობა	მიზეზი და გაუმართაობის აღმოფხვრა
E: 61-02 მონაცვლეობით ანთია.	მოწყობილობის ხარვეზის გარეშე. საკანალიზაციო წყალსატუმბი დაბლოკილია ან მისი თავსახური მოშვებულია. 1. გაასუფთავეთ საკანალიზაციო წყალსატუმბი. → "სადრენაჟო ტუმბოს გაწმენდა", გვერდი 59 2. სწორად ჩაამაგრეთ საკანალიზაციო წყალსატუმბის თავსახური. → "სადრენაჟო ტუმბოს გაწმენდა", გვერდი 59
	
E: 61-03 მონაცვლეობით ანთია. წყალი არ ამოიტუმბება.	მოწყობილობის ხარვეზის გარეშე. სიფონის შეერთება ჯერ კიდევ დაკეტილია, ან საკანალიზაციო შლანგი გაღუნულია ან გაჭედილი. 1. სიფონზე შეერთება შეამოწმეთ და საჭიროების შემთხვევაში გახსენით. 2. განათავსეთ ნარჩენი წყლის შლანგი სწორად, ნაკეცების გარეშე. 3. მოაცილეთ ნარჩენები.
	
	მოწყობილობის ხარვეზის გარეშე. საკანალიზაციო წყალსატუმბი დაბლოკილია ან მისი თავსახური მოშვებულია. 1. გაასუფთავეთ საკანალიზაციო წყალსატუმბი. → "სადრენაჟო ტუმბოს გაწმენდა", გვერდი 59 2. სწორად ჩაამაგრეთ საკანალიზაციო წყალსატუმბის თავსახური. → "სადრენაჟო ტუმბოს გაწმენდა", გვერდი 59
	

**გაუმართაობა**

E: 92-40

მონაცვლეობით  
ანთია.**მიზეზი და გაუმართაობის აღმოფხვრა**

ფილტრი ჭუჭყიანია ან გაჭედული.

▶ გაწმინდეთ ფილტრი.

→ "გასუფთავეთ ფილტრები", გვერდი 50

ყველა შუქდიოდი  
ანათებს ან  
ციმციმებს.შესაძლებელია მიმდინარეობს პროგრამული  
უზრუნველყოფის განახლება.1. დაელოდეთ პროგრამული უზრუნველყოფის  
განახლების დასრულებას.ეს პროცესი შესაძლოა დაახლ. 30 წუთი  
გაგრძელდეს.2. თუ 30 წუთის შემდეგ მოწყობილობა არ იქნება  
მზად ექსპლუატაციისთვის, განახორციელეთ  
გადატვირთვა (Reset).

– 4 წამით დააჭირეთ მთავარ ჩამრთველ ღილაკს.

✓ მოხდება თქვენი მანქანის გადატვირთვა  
(პარამეტრების განულება).

ელექტრობამ ამოიციო ხარვეზი.

1. 4 წამით დააჭირეთ მთავარ ჩამრთველ ღილაკს.

მოწყობილობა გადაიტვირთება და შემდეგ  
თავიდან ჩაირთვება.

2. თუ პრობლემა კვლავ განმეორდება:

– გამორთეთ მოწყობილობა.

– გამოაერთეთ ქსელის შტეკერი ან გამოაერთეთ  
უსაფრთხოების ბლოკიდან დამცავები.



– დაიცადეთ 2 წუთი.

– შეაერთეთ უსაფრთხოების ბლოკი დამცავები  
ან შეაერთეთ კვების ქსელის შტეკერი.

– ჩართეთ მანქანა.

3. თუ პრობლემა კვლავ განმეორდება:

– დაუკავშირდით კლიენტთა მომსახურების  
სამსახურს.→ "კლიენტთა მომსახურების სამსახური",  
გვერდი 1

გაუმართაობა	მიზეზი და გაუმართაობის აღმოფხვრა
ჭურჭელზე საკვების ნარჩენები.	<p>ჭურჭელი ძალიან ახლოს არის განლაგებული ან ზედა კალათა გადავსებულია.</p> <ol style="list-style-type: none"><li>1. ჭურჭელი ისე ჩაალაგეთ, რომ გარშემო დარჩეს სათანადო სივრცე. განმფრქვევები უნდა წვდებოდეს ჭურჭლის ზედაპირს.</li><li>2. ეცადეთ ისინი არ შეეხონ ერთმანეთს.</li></ol> 
	<p>განმფრქვევის თავისუფლად ტრიალი ბლოკირებულია.</p> <ul style="list-style-type: none"><li>▶ ჭურჭელი ისე ჩაალაგეთ, რომ არ შეუშალოს ხელი განმფრქვევის თავისუფლად ტრიალს.</li></ul>
	<p>გაქედლილია სარეცხი მკლავების მფრქვევანები.</p> <ul style="list-style-type: none"><li>▶ გაასუფთავეთ განმფრქვევის საქშენი → გვერდი 1.</li></ul>
	<p>დაბინძურებულია ფილტრი.</p> <ul style="list-style-type: none"><li>▶ გაწმინდეთ ფილტრი. → "გაასუფთავეთ ფილტრები", გვერდი 50</li></ul> 
	<p>ფილტრი არასწორად არის ჩამჯდარი და/ან არ ზის.</p> <ol style="list-style-type: none"><li>1. ჩააყენეთ ფილტრები სწორად. → "სკრინინგის სისტემა", გვერდი 49</li><li>2. დააფიქსირეთ ფილტრები.</li></ol>
	<p>არჩეულია ზედმეტად ზუსტი გავლების პროგრამა.</p> <ul style="list-style-type: none"><li>▶ აირჩიეთ უფრო ძლიერი რეცხვის პროგრამა. → "პროგრამები", გვერდი 21</li><li>▶ დაარეგულირეთ სენსორების მგრძნობელობა. → "სენსორები", გვერდი 12</li></ul>
	<p>ჭურჭელი ძალიან არის წინასწარ გაწმენდილი. სენსორები განსაზღვრავენ პროგრამის სუსტ მიმდინარეობას. მყარი ჭურჭელი შეიძლება არ იყოს მთლიანად მოცილებული.</p>



გაუმართაობა	მიზეზი და გაუმართაობის აღმოფხვრა
ჭურჭელზე საკვების ნარჩენები.	<ul style="list-style-type: none"> <li>▶ მოაცილეთ მხოლოდ საჭმლის მსხვილი ნარჩენები არ არ გაავლოთ.</li> <li>▶ დაარეგულირეთ სენსორების მგრძობელობა. → "სენსორები", გვერდი12</li> </ul>
	<p>მაღალი ვიწრო კონტეინერები კუთხის არეში არასაკმარისად იწმინდება.</p> <ul style="list-style-type: none"> <li>▶ არ ჩაალაგოთ მაღალი და ვიწრო ჭურჭელი დიდი დახრით ან კუთხეში.</li> </ul>
	<p>ჭურჭლის ზედა კალათა მარჯვნივ და მარცხნივ სხვადასხვა სიმაღლეზე არის განლაგებული.</p> <ul style="list-style-type: none"> <li>▶ მარჯვენა და მარცხენა ჭურჭლის ზედა კალათა ერთ სიმაღლეზე დააყენეთ. → "ჭურჭლის ზედა კალათი", გვერდი25</li> </ul>
<p>ნადები, როლიც მოშორება შესაძლებელია არის სასმისებზე, მეტალით მოფერილ სასმისებზე და დანა-ჩანგალზე.</p>	<p>დამატებული სავლების რაოდენობა ძალიან მაღალია.</p> <ul style="list-style-type: none"> <li>▶ დააყენეთ გავლების მოწყობილობა უფრო დაბალ საფეხურზე. → "დაარეგულირეთ სავლების მიწოდება", გვერდი31</li> </ul>
	<p>არ არის დამატებული სავლები საშუალება.</p> <ul style="list-style-type: none"> <li>▶ დაამატეთ სავლები. → "სავლები საშუალების დამატება", გვერდი31</li> </ul> <p>სარეცხი საშუალებების ნარჩენები არის გავლების პროგრამულ რეზერვუარში. სარეცხი საშუალების რეზერვუარის სახურავი ბლოკირებულია ჭურჭლის დეტალების და დამოუკიდებლად ვერ იხსნება.</p> <ol style="list-style-type: none"> <li>1. ზედა კალათაში ჭურჭელი ისე განათავსეთ, რომ ტაბლეტების ლანგარი არ იყოს ბლოკირებული. → "ჩაალაგეთ ჭურჭელი", გვერდი36</li> </ol> <p>გამწმენდის სახურავი ბლოკირებულია ჭურჭლის მიერ.</p> <ol style="list-style-type: none"> <li>2. არ მოათავსოთ ჭურჭელი ან არომპტიზატორები ტაბლეტების ლანგარზე.</li> </ol>
	<p>ჭურჭელიძალიან არის წინასწარ გაწმენდილი. სენსორები განსაზღვრავენ პროგრამის სუსტ მიმდინარეობას. მყარი ჭუჭყი შეიძლება არ იყოს მთლიანად მოცილებული.</p> <ul style="list-style-type: none"> <li>▶ მოაცილეთ მხოლოდ საჭმლის მსხვილი ნარჩენები არ არ გაავლოთ.</li> <li>▶ დაარეგულირეთ სენსორების მგრძობელობა. → "სენსორები", გვერდი12</li> </ul>

გაუმართაობა	მიზეზი და გაუმართაობის აღმოფხვრა
დანა-ჩანგალზე ჟანგის ნადები.	<p>დანა-ჩანგალი არასაკმარისად მდგრადია ჟანგის მიმართ. დანის პირი ყველაზე მეტად ზიანდება.</p> <ul style="list-style-type: none"> <li>▶ ჟანგის მიმართ მდგრადი დანა-ჩანგალი გამოიყენეთ.</li> </ul>
	<p>დანა-ჩანგალი შეიძლება დაიჟანგოს, როდესაც ჟანგიან ნაწილებთან ერთად გაირეცხება.</p> <ul style="list-style-type: none"> <li>▶ არ გარეცხოთ დაჟანგული დეტალები.</li> </ul>
	<p>სარეცხ წყალში მარილის კონცენტრაცია ძალიან მაღალია.</p> <ol style="list-style-type: none"> <li>1. მოაშორეთ სავლები ავზიდან ჩაღვრილი სპეციალური მარილი.</li> <li>2. ჩახრახნეთ მარილის კონტეინერის სახურავი.</li> </ol>
სარეცხი საშუალების ნარჩენები არის სარეცხი საშუალების რეზერვუარში ან ტანლეტების ლანგარზე.	<p>საფრქვევები დანლოკილია ჭურჭლით და სარეცხი საშუალება არ გამოირეცხა.</p> <ul style="list-style-type: none"> <li>▶ დარწმუნდით, რომ საფრქვევები არ არან დაბლოკილი და თავისუფლად ტრიალებენ.</li> </ul>
	<p>სარეცხი საშუალების რეზერვუარი ავსებისას ნოტიოა.</p> <ul style="list-style-type: none"> <li>▶ მოათავსეთ სარეცხი საშუალება მხოლოდ მშრალ სარეცხი საშუალების რეზერვუარში.</li> </ul>
ინთება სპეციალური მარილის შევსების ინდიკატორი.	<p>აკლია სპეციალური მარილი.</p> <ul style="list-style-type: none"> <li>▶ დაამატეთ სპეციალური მარილი → გვერდი 29.</li> </ul>
	<p>სენსორი ვერ აღიქვამს ტაბლეტირებულ სპეციალურ მარულს.</p> <ul style="list-style-type: none"> <li>▶ არ გამოიყენოთ ტაბლეტირებული სპეციალური მარილი.</li> </ul>

## 18.1 სადრენაჟო ტუმბოს გაწმენდა

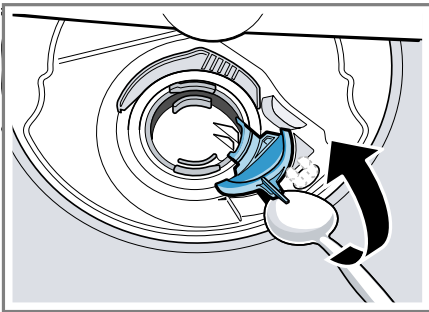
საკვების მსხვილმა ნაწილებმა და ზედმეტმა ნაწილაკებმა შეიძლება გამოიწვიოს კანალიზაციის ტუმბოს დაბლოკვა. თუ შეამჩნევთ რომ გამოყენებული წყალი არ გადის კანალიზაციაში სათანადოდ, გაწმინდეთ კანალიზაციის ტუმბო.

### **⚠ გაფრთხილება დაზიანების მიღების საშიშროება!**

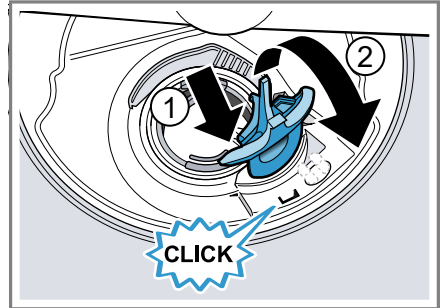
ბასრი საგნებმა, მაგალითად გატეხილი მინამ შეიძლება დაბლოკოს კანალიზაციის ტუმბო და გახდეს ტრამვის მიზეზი.

▶ ფრთხილად მოაშორეთ ზედმეტი საგნები.

1. გამოაერთეთ მოწყობილობა დენის წყაროდან.
2. გამოიღეთ ზედა და ქვედა კალათები.
3. გამოიღეთ ფილტრების სისტემა.
4. ამოხაზეთ წყალი.  
აუცილებლობის შემთხვევაში გამოიყენეთ ღრუბელი.
5. კოვზის მეშვეობით ამოიღეთ ტუმბოს სახურავი და მოკიდეთ ხელი მის ზღუდარს.



6. დახარეთ ტუმბოს სახურავი შიგნით და ამოიღეთ.
- ✓ ახლა თქვენ შეგიძლიათ ხელით მიწვდეთ იმპელერს (ფრთოვანას).
7. მოაშორეთ საკვების ნარჩენები და ნაგავი ფრთიან/ნიჩბიან თვალს.
8. ჩასვით ტუმბოს სახურავი ① და ქვემოთ დააწეკით ②.



- ✓ ტუმბოს სახურავი ხმაურით იხურება.
9. დააყენეთ ფილტრის სისტემა.
10. ჩადგით ზედა და ქვედა კალათები.

## 19 ტრანსპორტირება, შენახვა და განკარგვა

### 19.1 მანქანის დემონტაჟი

1. გამოაერთეთ მოწყობილობა ელექტროქსელიდან.
2. დაკეტეთ წყლის ონკანი.
3. გამორთეთ შეერთება კანალიზაციასთან.
4. გამორთეთ შეერთება სასმელ წყალთან.
5. აუცილებლობის შემთხვევაში შეასუსტეთ სამაგრი ჭანჭიკები ავეჯის დეტალებზე.
6. ასეთის არსებობის შემთხვევაში, მოხსენით პლინტუსი.

**ka ტრანსპორტირება, შენახვა და განკარგვა**

7. ფრთხილად გამოიღეთ მოწყობილობა და დაამაგრეთ მილი.

**19.2 მოამზადეთ მანქანა სიცივისთვის**

თუ მანქანა მოთავსებულია შენობაში, სადაც შესაძლოა დაბალი ტემპერატურა იყოს, მაგალითად დასასვენებელ სახლში, მანქანა ბოლომდე დაცალეთ.

- ▶ დაცალეთ მანქანა.
  - "მანქანის ტრანსპორტირება", გვერდი 60

**19.3 მანქანის ტრანსპორტირება**

დაზიანების თავიდან ასაცილებლად ტრანსპორტირების წინ მანქანა დაცალეთ.

**შენიშვნა:** მართვის მოწყობილობაში წყლის ნარჩენების მოხვედრისა და მანქანის დაზიანების პრევენციისთვის მანქანის ტრანსპორტირება უნდა მოხდეს ვერტიკალურ მდგომარეობაში.

1. გამოიღეთ ჭურჭელი მანქანიდან.
2. ჩაამაგრეთ მოშვებული ნაწილები.
3. ჩართეთ მოწყობილობა □.
  - გვერდი 37
4. აირჩიეთ ყველაზე მაღალი ტემპერატურის პროგრამა.
  - "პროგრამები", გვერდი 21
5. პროგრამის ჩართვა. → გვერდი 38
6. მანქანის დასაცლელად შეწყვიტეთ პროგრამა დაანლოებით 4 წუთის შემდეგ.
  - "პროგრამის შეწყვეტა", გვერდი 39
7. გამორთეთ მოწყობილობა.
  - გვერდი 39
8. დაკეტეთ წყლის ონკანი.

9. იმისთვის, რომ მანქანა ნარჩენი წყლისგან დაიცვალოს, მოუშვით მიწოდების (შემავალი) შლანგი და გამოუშვით დარჩენილი წყალი.

**19.4 ძველი დანადგარების განკარგვა**

გარემოს დაცვითი გადაგდებისას, შესაძლებელია ძვირფასი ნივთიერებების ხელახლა გამოყენება.

**⚠ გაფრთხილება ჯანმრთელობის დაზიანების საშიშროება!**

ბავშვებს შეუძლიათ მოწყობილობაში ჩაკეტვა და თავის საფრთხეში ჩაგდება.

- ▶ ექსპლუატაციის ვადა გადაცილებული მოწყობილობების ჩანგლები გამოაერთეთ მოწყობილობიდან, შემდეგ გადაჭერით ქსელთან დამაკავშირებელი კაბელი და მწყობრიდან გამოიყვანეთ მოწყობილობის კარი, რათა აღარ დაიხუროს.

1. გამოსწიეთ ქსელის გაყვანილობის ქსელის შტეკერი.
2. გათიშეთ ქსელის შეერთების კავშირი.
3. მოწყობილობის ეკოლოგიურად უსაფრთხოდ განკარგვა.

განკარგვის მიმდინარე პროცესების შესახებ ინფორმაცია შეგიძლიათ მიიღოთ თქვენს მოვაჭრესთან ან რეგიონულ სამმართველოში.



ეს დანადგარი აღნიშნულია ელექტრო და ელექტრონიკის დანადგარების (ელექტრო ნარჩენები და ელექტრონიკის

აღჭურვილობები  
WEEE) ევროპის  
2012/19/EU  
რეგულაციების  
შესაბამისად.  
ევროპის ფარგლებში,  
ეს რეგულაციები  
იძლევა ძველი  
დანადგარების უკან  
დაბრუნებისა და  
შეფასების საშუალებას.

## 20 კლიენტთა მომსახურების სამსახური

გარანტიის ვადის და თქვენს  
ქვეყანაში მისი მოქმედების  
პირობების შესახებ დაწვრილებითი  
ინფორმაცია შეგიძლიათ  
მოითხოვოთ მომსახურების  
ცენტრში, თქვენს  
დისტრიბიუტორთან და ჩვენს ვებ-  
გვერდზე.

კლიენტთა მომსახურების  
სამსახურში დარეკვისას, თქვენ  
დაგჭირდებათ დანადგარის  
პარტიისა (E-Nr.), წარმოების  
ნომერი (FD) და რიგითი ნომერი (Z-  
Nr.).

კლიენტთა მომსახურების  
სამსახურის საკონტაქტო  
მონაცემები შეგიძლიათ იხილოთ  
თანდართულ კლიენტთა  
მომსახურების სარჩევში ან ჩვენს  
ვებ-გვერდზე.

## 20.1 ნაწარმის არტიკული (E- Nr.), ქარხნული ნომერი (FD) და რიგითი ნომერი (Z-Nr.)

ნაწარმის არტიკული (E-Nr.),  
ქარხნული ნომერი (FD) და რიგითი  
ნომერი (Z-Nr.) შეგიძლიათ იხილოთ  
მანქანის კარზე მოთავსებულ  
პასპორტის დაფაზე.

ტიპის ნიშნული განთავსებულია  
მოწყობილობის კარის შიგნით.  
თქვენი დანადგარის მონაცემებისა  
და კლიენტთა მომსახურების  
ტელეფონის ნომრის სწრაფად  
მოსაძიებლად, შეგიძლიათ იხილოთ  
ჩაინიშნოთ.

## 20.2 AQUA-STOP-გარანტია

ამას გარდა შესყიდვით  
გათვალისწინებული გამყიდველის  
პასუხისმგებლობებისა და  
მწარმოებლის გარანტიით  
გათვალისწინებული შეცვლის  
მომსახურებებისა, ჩვენ  
ვუზრუნველყოფთ შემდეგ  
პირობებს.

- ჩვენი Aqua-stop-სისტემების  
ხარვეზის გამო განპირობებული  
წყლით გამოწვეული ზარალისას,  
ავანაზღაურებთ კერძო  
მომხმარებლის ზარალს. წყლის  
უსაფრთხოების  
უზრუნველსაყოფად საჭიროა  
დანადგარი შეერთებული იყოს  
კვების წყაროსთან.
- გარანტია მოქმედია დანადგარის  
მთელი მოქმედების ვადის  
მანძილზე.
- საგარანტო მომსახურებისათვის  
აუცილებელია შემდეგი  
მოთხოვნების დაცვა: დანადგარი  
Aqua-Stop-ით უნდა იყოს  
სწორად ინსტალირებული და  
მიერთებული ჩვენი  
ინსტრუქციების შესაბამისად;  
კომპლექტაციაში ასევე შედის

**ka** კლიენტთა მომსახურების სამსახური

პროფესიონალურად დაყენებული Aqua-Stop დამაგრებელი მილი (ორიგინალი აქსესუარი). ჩვენი გარანტია არ ვრცელდება დაზიანებული გაყვანილობების ან არმატურებისას, რომლებიც წყლის ონკანზე Aqua-Stop შეერთებას უერთდება.

- დანადგარებისას Aqua-Stop-ით არ გჭირდებათ ექსპლუატაციისას დაზღვევა, ანუ წყლის ონკანების დაკეტვის შემდეგ დამატებითი დაზღვევა. თქვენი ბინის ხანგრძლივად დატოვებისას ისეთ შემთხვევებში, როგორც არის მაგალითად რამოდენიმე კვირიანი შვებულება, დაკეტეთ წყლის ონკანი.

## 21 ტექნიკური მონაცემები

წონა	მაქსიმუმ 45 კილო
ძაბვა	220 - 240 ვტ, 50 ჰც ან 60 ჰც
შერთების ძაბვა	2000 - 2400 ვტ
დამცავი	10 - 16 ამპერი
წყლის წნევა	<ul style="list-style-type: none"> <li>■ მინიმუმ 50 კპა (0,5 ბარ)</li> <li>■ მაქსიმუმ 1000 კპა (10 ბარ)</li> </ul>
გადინების რაოდენობა	მინიმუმ 10 ლ/წუთში
წყლის ტემპერატურა	ცივი წყალი. თბილი წყალი მაქს.: 60 °C
ტევადობა, მოცულობა	10 კაციანი ჭურჭელი

### 21.1 ინფორმაცია უფასო და ღია საწყის პროგრამულ უზრუნველყოფაზე

ეს პროდუქტი შეიცავს პროგრამული უზრუნველყოფის კომპონენტებს, რომლებიც ლიცენზირებულია საავტორო უფლებების მფლობელის მიერ, როგორც უფასო ან ღია პროგრამული უზრუნველყოფა. ლიცენზიის შესახებ ინფორმაცია ინახება საყოფაცხოვრებო მოწყობილობის მენსიერებაში. ლიცენზიაზე ინფორმაცია ასევე ხელმისაწვდომია Home Connect App -ში: "პროფილი->იურიდიული მითითებები->ინფორმაცია ლიცენზიაზე".<sup>1</sup> ინფორმაცია ლიცენზიის შესახებ შეგიძლიათ გადმოტვირთოთ ბრენდის პროდუქტების ვებ-გვერდიდან. (გთხოვთ, პროდუქტების ვებ-გვერდზე მოძებნოთ თქვენი მოწყობილობის მოდელი და სხვა დოკუმენტები). გარდა ამისა, შესაბამისი ინფორმაციის მოთხოვნა შესაძლებელია ელექტრონული ფოსტით: ossrequest@bshg.com ან

მისამართზე: BSH Hausgeräte GmbH, Carl-Wery-Str. 34, D-81739 München.

საწყისი კოდი ხელმისაწვდომი გახდება მოთხოვნის შემთხვევაში.

გთხოვთ, მოთხოვნა გაგზავნოთ ელექტრონულ ფოსტზე:

ossrequest@bshg.com ან

მისამართზე: BSH Hausgeräte GmbH, Carl-Wery-Str. 34, D-81739 München.

თემა: „OSSREQUEST“

თქვენი მოთხოვნის დამუშავება ხორციელდება თქვენი ხარჯებით.

ეს შემოთავაზება ძალაშია ყიდვის

თარიღიდან სამი წლის

განმავლობაში, ან მინიმუმ იმ

პერიოდის განმავლობაშიც, რომლის

დროსაც ჩვენ გთავაზობთ

დახმარებას და შესაბამის

სათადარიგო ნაწილებს.

<sup>1</sup> დანადგარის აღჭურვილობისამებრ



## Thank you for buying a Bosch Home Appliance!

Register your new device on MyBosch now and profit directly from:

- **Expert tips & tricks for your appliance**
- **Warranty extension options**
- **Discounts for accessories & spare-parts**
- **Digital manual and all appliance data at hand**
- **Easy access to Bosch Home Appliances Service**

Free and easy registration – also on mobile phones:

**[www.bosch-home.com/welcome](http://www.bosch-home.com/welcome)**



## Looking for help? You'll find it here.

Expert advice for your Bosch home appliances, help with problems or a repair from Bosch experts.

Find out everything about the many ways Bosch can support you:

**[www.bosch-home.com/service](http://www.bosch-home.com/service)**

Contact data of all countries are listed in the attached service directory.

### **BSH Hausgeräte GmbH**

Carl-Wery-Straße 34  
81739 München, GERMANY  
[www.bosch-home.com](http://www.bosch-home.com)

A Bosch Company



**9001868705** (040305) 442 A5

ka