



BOSCH



Register your
new device on
MyBosch now and
get free benefits:
[bosch-home.com/
welcome](https://bosch-home.com/welcome)

Qabyuyan maşın

SPS2HMW54Q

[az] İstifadəçi rəhbər kitabı



HomeConnect



**Connect
your
dishwasher
with Home
Connect today!**

1 Get the app



Google Play and the Google Play logo are trademarks of Google LLC. Apple and the Apple logo are trademarks of Apple Inc.

2 Scan QR code



Əlavə məlumat üçün Rəqəmsal İstifadəçi Təlimatına müraciət edin.



Mündəricat

1 Təhlükəsizlik	4	8.2 Etajer	21
1.1 Ümumi göstərişlər	4	8.3 Çəngəl-qasıq üçün aşağı səbət	21
1.2 Qaydalara uyğun istifadə	4	8.4 Yığılan millər	22
1.3 İstifadəçi qrupunun məhdudlaşdırılması	4	8.5 Çəngəl-bıçaq üçün çıxarılan qutu	22
1.4 Təhlükəsiz quraşdırma	4	9 İlk istifadədən öncə	23
1.5 Təhlükəsiz istismar	6	9.1 İlk istifadə zamanı edin	23
1.6 Zədələnmiş cihaz	7	10 Su yumşaldıcı qurğu	23
1.7 Uşaqlar üçün təhlükə	8	10.1 Su sərtliyi parametrləri haqqında ümumi məlumatlar ...	23
2 Əşyaya zərər verməmək	10	10.2 Su yumşaldıcı qurğunu nizamlayın	24
2.1 Təhlükəsiz quraşdırma	10	10.3 Xüsusi duz	24
2.2 Təhlükəsiz istismar	10	10.4 Su yumşaldıcı qurğunu söndürün	25
3 Ətraf mühitin qorunması və qənaət	11	11 Yaxalayıcı qurğu	25
3.1 Bağlamadan təkrar istifadə	11	11.1 Yaxalayıcı	25
3.2 Enerjiyə qənaət	11	11.2 Yaxalayıcının miqdarını tənzimləyin	26
4 Yerləşdirmə və Birləşdirmə	11	11.3 Yaxalama rejimini söndürün	26
4.1 Çatdırılma həcmi	11	12 Təmizləyici	27
4.2 Cihazı yerləşdirmə və birləşdirmə	11	12.1 Uyğun təmizləyici	27
4.3 Kanalizasiyaya qoşulma	12	12.2 Uyğun olmayan təmizləyici	28
4.4 İcməli suya qoşulma	12	12.3 Təmizləyicilərə dair göstərişlər	28
4.5 Elektrik birləşməsi	12	12.4 Təmizliyinin doldurulması	28
5 Tanışlıq	13	13 Qab	29
5.1 Cihaz	13	13.1 Şüşə və qabın zədələnməsi	30
5.2 İdarəetmə elementləri	15	13.2 Qabları yerləşdirin	30
6 Proqramlar	18	13.3 Qabları boşaltma	31
6.1 Sınaq laboratoriyaları üçün məlumat	19	14 Təməl şərt	31
7 Əlavə funksiyalar	20	14.1 Cihazın yandırılması	31
8 Təchizat	20		
8.1 Qablar üçün yuxarı səbət	20		

14.2	Proqramı qurun	32	20 Müştəri xidməti	48	
14.3	Əlavə funksiyaları quraşdırın...	32	20.1	Artikul nömrəsi (E-Nr.), zavod seriya nömrəsi (FD- Nr.) və sıra nömrəsi (Z-Nr.)	49
14.4	Zamanın öncədən tənzimlənməsi funksiyasını sazlayın.....	32	20.2	AQUA-STOP zəmanəti	49
14.5	Proqramı işə salın	32	21 Texniki göstəricilər	50	
14.6	Proqramın dayandırılması	32	21.1	Ödənişsiz və Open Source Software haqqında məlumat ...	50
14.7	Proqramın dayandırılması	32			
14.8	Cihazı söndürün.....	33			
15	Əsas parametrlər	34			
15.1	Əsas parametrlərə ümumi baxış	34			
15.2	Əsas parametrləri dəyişin.....	36			
16	Home Connect	36			
16.1	Home Connect Tez işə salma	36			
16.2	Remote Start 	37			
16.3	Məlumatların qorunması	37			
17	Təmizləyin və qulluq edin.....	38			
17.1	Təmizləyici rezervuarı təmizləyin.....	38			
17.2	Təmizləyici vasitələr	38			
17.3	Cihaza qulluğa dair göstərişlər	38			
17.4	Süzgəc sistemi.....	38			
17.5	Paylayıcı çiləmə qollarını təmizləyin.....	39			
18	Pozuntuları aradan qaldırmaq.....	41			
18.1	Kanalizasiya nasosunun təmizlənməsi.....	47			
19	Daşınma, saxlanma və utilizasiya.....	47			
19.1	Cihazı demontaj edin	47			
19.2	Cihazı don vurmada qoruyun.....	47			
19.3	Cihazı nəql etmək	48			
19.4	Köhnə cihazın utilizasiyası	48			



1 Təhlükəsizlik

Təhlükəsizliyə dair aşağıdakı göstərişlərə diqqət yetirin.

1.1 Ümumi göstərişlər

- Bu təlimatı diqqətlə oxuyun.
- Bu istismar təlimatını və məhsul haqqında məlumatları sonrakı istifadə və ya sonrakı istifadəçi üçün saxlayın.
- Nəqliyyat zədələri olarsa, cihazı qoşmayın.

1.2 Qaydalara uyğun istifadə

Cihazdan yalnız aşağıdakı hallarda istifadə edin:

- məişət əşyalarını yumaq üçün.
- şəxsi evdə və evin qapalı sahələrində.
- dəniz səviyyəsindən maksimum 4000 m hündürlüyə qədər.

1.3 İstifadəçi qrupunun məhdudlaşdırılması

Bu cihaz digərlərinə qarşı məsuliyyət daşıyan, digərlərinə nəzarət etməli olan və ya cihazın işləməsi ilə bağlı təlimat almış və ondan yarana biləcək təhlükələri anlamış 8 yaş və ondan böyük uşaqlar tərəfindən və fiziki qüsura malik, sensor və ya əqli xüsusiyyətlərə və ya təcrübə və/və ya bilik çatışmamazlığı hallarında da istifadə oluna bilər.

Uşaqlara cihazla oynamaq olmaz.

Təmizləmə və istifadəçinin texniki baxışı nəzarət olunmayan uşaqlar tərəfindən yerinə yetirilə bilməz.

8 yaşından kiçik uşaqlar cihaz və əlaqə hissələrindən kənar tutulmalıdırlar.

1.4 Təhlükəsiz quraşdırma

XƏBƏRDARLIQ – Yaralanma riski!

Yanlış quraşdırma yaralanmalara səbəb ola bilər.

- ▶ Cihazı quraşdırarkən və birləşdirərkən, istifadəçi və montaj təlimat kitabçalarında olan göstərişləri izləyin.

⚠ XƏBƏRDARLIQ – Elektrik şoku riski!

Qeyri-peşəkar quraşdırmalar təhlükəlidir.

- ▶ Cihazı yalnız növ tablosunda göstəriləni kimi birləşdirin və istismar edin.
- ▶ Yeni cihazın yanında verilmiş şəbəkə kabel xəttindən hər zaman istifadə etmək.
- ▶ Cihazı tələblərə uyğun quraşdırılmış yerləndirməsi olan və dəyişkən cərəyana malik bir şəbəkə girişinə birləşdirin.
- ▶ Evdəki elektrik qurğunun mühafizə zəncirləri düzgün quraşdırılmalıdır.
- ▶ Cihazı heç bir taymer və ya uzaqdan idarə kimi xarici kommutasiya cihazı ilə təmin etməyin.
- ▶ Cihaz qurulduqda şəbəkə qoşulma xətti sərbəst girişimli olmalı, və ya sərbəst giriş mümkün olmadıqda, sabit çəkilmiş elektrik quraşdırılmasında quraşdırılma müddəalarına əsasən, ayırıcı qurğu quraşdırılmalıdır.
- ▶ Cihazı sazlayarkən elektrik naqilinin sıxışmadığından və zədəli olmadığından əmin olun.

Təchizat borusunu kəsmək və ya Aquastop klapasını suda daxil etmək təhlükəlidir.

- ▶ Heç vaxt plastik korpusu suya daxil etməyin. Təchizat borusunun əvvəlində plastik korpusda elektrik klapası vardır.
- ▶ Təchizat borusunu heç vaxt kəsməyin. Su borusunda elektrik naqillər olur.

⚠ XƏBƏRDARLIQ – Alışma riski!

Uzadılmış şəbəkəyə qoşulma xətti və icazə verilməyən adapterlərdən istifadə etmək olmaz, təhlükəlidir.

- ▶ Heç bir uzatma kabeli və ya çox elektrik yuvalı panellərdən istifadə etmək olmaz.
- ▶ Yalnız istehsalçı tərəfindən icazəli adapterlərdən və elektrik kabellerindən istifadə edin.
- ▶ Elektrik kabeli çox qısdırsa və kabelin uzatması yoxdursa, quraşdırmanı evinizdə uyğunlaşdırmaq üçün elektrikçi ilə əlaqə saxlayın.

Cihaz və quraşdırma xətləri arasında təmas qaz və elektrik xətləri kimi quraşdırma xətlərini zədələyə bilər. Korroziya olmuş qaz borusundan sızan qaz alovlanma bilər. Zədələnmiş elektrik xətti qısa qapanmaya səbəb ola bilər.

- ▶ Cihaz və quraşdırma boruları arasındakı məsafənin ən azı 5 sm olduğundan əmin olun.

⚠ XƏBƏRDARLIQ – Yanma təhlükəsi!

Cihazın düzgün quraşdırılmaması yanğına səbəb ola bilər.

- ▶ Ankastr cihazlar üçün, cihazın arxasının divara söykənmiş olduğundan əmin olun.

1.5 Təhlükəsiz istismar

⚠ XƏBƏRDARLIQ – Sağlamlığa ciddi ziyan vurma riski!

Təmizləyici və yaxalayıcı maddələrinin qablaşdırılmasında qeyd olunan təhlükəsizlik qaydalarına və təlimatlara əməl edilməməsi sağlamlığa ciddi zərər verə bilər.

- ▶ Təmizləyici və yaxalayıcı maddələrin bağlamalarında olan təhlükəsizlik və istifadə təlimatlarına əməl edin.

⚠ XƏBƏRDARLIQ – Partlama riski!

Cihazın yuyucu bölməsindəki əridici məhlul partlayışa səbəb ola bilər.

- ▶ Heç vaxt yuyucuya əridici məhlul tökməyin.

Güclü kostik-qələvi və ya yüksək asidik təmizləyici maddələr cihazın yuyucu bölməsindəki alüminium hissələrlə birlikdə partlayışa səbəb ola bilər.

- ▶ Heç vaxt güclü kostik-qələvi və ya yüksək asitli, xüsusilə kommersiya və ya sənayə yönümlü təmizləyici vasitələrdən maşına qulluq kimi istifadə zamanı, qabyuyan maşında alüminium hissələr (ekstraktor başlıqlarının və ya alüminium qabların yağ süzgeçləri) ilə birgə istifadə etməyin.

⚠ XƏBƏRDARLIQ – Yaralanma riski!

Açıq cihaz qapısı xəsarətlərə səbəb ola bilər.

- ▶ Qəzaların qarşısını almaq üçün cihazın qapısını yalnız qabları yerləşdirərkən və çıxararkən açın, məs. saxlayıcı ilə.

- ▶ Açıq cihazın qapağına oturmayın və ya dayanmayın. İti uclu bıçaq və kəsici alətlər yaralanmaya səbəb ola bilər.
- ▶ Bıçaq və digər iti uclu predmetlər iti ucu aşağı olmaqla çəngəl-qasıq üçün səbətdə, bıcaqlar üçün rəfdə və ya çəngəl-qasıq səbətində yerləşdirilməlidir.

⚠ XƏBƏRDARLIQ – Qızdırma riski!

Proqramın icrası zamanı cihazın qapısı açıldığı zaman isti su cihazdan sızraya bilər.

- ▶ Proqramın icrası zamanı cihazın qapağını ehtiyatla açın.

⚠ XƏBƏRDARLIQ – Əyilmə riski!

Aşırı yüklənmiş qab-qacaq səbəti cihazın aşmasına səbəb ola bilər.

- ▶ Ankastr cihazlarda qab-qacaq səbətini heç vaxt həddindən artıq doldurmayın.

⚠ XƏBƏRDARLIQ – Elektrik şoku riski!

Nüfuz edən maye cərəyan vurmasına səbəb ola bilər.

- ▶ Chazı yalnız qapalı yerlərdə istifadə etmək.
- ▶ Cihazı əsla yüksək hərərət və nəmişliyə tabe tutmamaq.
- ▶ Cihazı təmizləmək üçün buxar təmizləyici və ya yüksək təzyiqli təmizləyicidən istifadə etməyin.

Şəbəkə naqilinin zədələnmiş şəkildə izolyasiyası təhlükəlidir.

- ▶ Şəbəkəyə qoşulma xəttini əsla cihazın qaynar hissələri və ya istilik mənbələri ilə təmas etdirmək olmaz.
- ▶ Şəbəkəyə qoşulma xəttini əsla iti ucluqlar və ya kantlarla təmas etdirmək olmaz.
- ▶ Şəbəkəyə qoşulma xəttini əsla bükmək, təzyiqlə sıxmaq və ya dəyişdirmək olmaz.

1.6 Zədələnmiş cihaz

⚠ XƏBƏRDARLIQ – Elektrik şoku riski!

Zədələnmiş cihaz və ya zədələnmiş şəbəkə naqili təhlükəlidir.

- ▶ Zədələnmiş cihazı əsla çalışdırmaq olmaz.
- ▶ Üst səthi çatlamış və qırılmış cihazı istifadə etmək olmaz.
- ▶ Cihazı şəbəkədən ayırmaq üçün heç bir şəbəkə naqilini dartmayın. Həmişə şəbəkə naqilinin ştepselini çəkin.

- ▶ Cihaz və ya şəbəkə naqili zədələndiyi halda, elektrik naqilinin ştepselini ayırın və ya enerji qoruyucu qutusunu söndürün və krani bağlayın.
 - ▶ Müştəri xidmətinə zəng vurmali. → *Səhifə 48*
- Qeyri-peşəkar təmir etdirmək təhlükəlidir.
- ▶ Cihazınızın təmirində yalnız orijinal ehtiyat hissələrindən istifadə oluna bilər.
 - ▶ Əgər cihazın şəbəkəyə qoşulma və ya cihaz əlaqə kabeli zədələnsə, o zaman onlar istehsalçı və ya onun müştəri xidmətindən əldə edilə bilən şəbəkəyə qoşulma və ya cihaz əlaqə kabeli ilə dəyişdirilməlidir.

1.7 Uşaqlar üçün təhlükə

⚠ XƏBƏRDARLIQ – Boğulma riski!

Uşaqlar qablaşdırma materiallarını başlarına keçirə bilər və ya ona dolanıb boğula bilərlər.

- ▶ Qablaşdırma materiallarını uşaqlardan kənarında saxlayın.
- ▶ Uşaqların qablaşdırma materialı ilə oynamasına icazə verməyin.

Uşaqlar kiçik hissələri nəfəs alaraq içəri çəkərək uda bilər və beləliklə boğula bilərlər.

- ▶ Kiçik hissələri uşaqlardan kənarında saxlayın.
- ▶ Uşaqlara kiçik hissələrlə oynamağa icazə verməyin.

Uşaqlar özlərini cihazda kilidləyə və boğula bilərlər.

- ▶ Əgər varsa, uşaq kilidindən istifadə edin.
- ▶ Heç vaxt uşaqların cihazla oynamasına və ya ondan istifadə etməsinə icazə verməyin.

⚠ XƏBƏRDARLIQ – Sağlamlığa ziyan vurma riski!

Uşaqlar cihazın içində bağlanaraq həyatlarını təhlükəyə ata bilərlər.

- ▶ istismardan çıxarılmış cihazlarda, şəbəkə naqilinin ştepselini çıxarın, sonra şəbəkə naqilini kəsin və bundan sonra cihazın qapısı bağlanmaması üçün onun kilidini məhv edin.

⚠ XƏBƏRDARLIQ – Sarsıdıcı risk!

Uşaqlar hündürdə quraşdırılmış cihazın və və onun altında yerləşən şkaflın qapısında sıxışa bilərlər.

- ▶ Cihazın qapısının açılması və bağlanması zamanı uşaqlara diqqət edin.

⚠ XƏBƏRDARLIQ – Kimyəvi yanma riski!

Təmizləyici və yaxalayıcı məhlul ağızda, boğazda və gözlərdə kimyəvi yanıklara səbəb ola bilər.

- ▶ Təmicləyici və yaxalayıcı məhsulları uşaqlardan kənar saxlayın.
- ▶ Uşaqları açıq cihazdan uzaq tutun. Yuma bölməsindəki su içməli su deyil. Orada hələ də təmizləyici vasitə və ya yaxalama maddəsi qala bilər.

⚠ XƏBƏRDARLIQ – Yaralanma riski!

Uşaqlar tablet altlığının yuvalarında kiçik barmaqları ilə sıxışa və özlərini yaralaya bilərlər.

- ▶ Uşaqları açıq cihazdan uzaq tutun.

2 Əşyaya zərər verməmək

2.1 Təhlükəsiz quraşdırma

DIQQƏT!

Cihazın düzgün quraşdırılmaması xəsəratlərə səbəb ola bilər.

- ▶ Qabyuyan maşın digər məişət əşyalarından hündür və ya alçaq şəkildə quraşdırılarsa, müvafiq məişət texnikası ilə birgə bu qabyuyan maşının quraşdırılması barədə məlumat əməl etmək lazımdır.
- ▶ Bu cür məlumat mövcud olmadıqda və ya quraşdırma təlimatında lazımı göstəricilər olmadıqda qabyuyan maşının digər məişət texnikasından yuxarıda quraşdırılmasını təmin etmək üçün bu cihazların istehsalçısı ilə məsləhətləşməlisiniz.
- ▶ İstehsalçıdan heç bir məlumat ala bilmədikdə, qabyuyan maşını həmin məişət cihazının nə altında nə də üzərində quraşdırmayın.
- ▶ Bütün ev alətlərinin təhlükəsiz istifadəsini təmin etmək üçün qabyuyan maşın quraşdırma təlimatlarına əməl edin.
- ▶ Qabyuyan maşını sobanın altında quraşdırmayın.
- ▶ Cihazı istilik mənbələrinin məs. radiatorlar, isidicilər, sobalar və ya istilik verən digər cihazların yaxınlığında quraşdırmayın.

Qurğu ilə su boruları arasında təmas su borusunun korroziyasına səbəb ola bilər və su borusu kipliyini itirə bilər.

- ▶ Cihazla su borusu arasındakı məsafənin ən azı 5 sm olduğundan əmin olun. İcməli və tullantı suyuna qoşulma üçün verilən borular bundan təsirlənmir.

Dəyişdirilmiş və ya zədələnmiş su şlanqları maddi və cihaz xəsəratlərinə səbəb ola bilər.

- ▶ Su şlanqlarını əsla bükməmək, təzyiqlə sıxmamaq, dəyişdirməmək və ya kəsməmək.
- ▶ Yalnız cihazın yanında göndərilmiş və ya orijinal ehtiyat su şlanqlarından istifadə etmək.
- ▶ Əsla istifadə edilmiş su şlanqlarından istifadə etməmək.

Çox cüzi və ya çox yüksək su təzyiqli cihaz funksiyasına mənfi təsir edə bilər.

- ▶ Su təchizat qurğusundakı su təzyiqinin minimal 50 kPa (0,5 bar) və maksimal 1000 kPa (10 bar) təşkil etməsindən əmin olmaq lazımdır.
- ▶ Əgər su təzyiqli verilmiş maksimal qiyməti aşarsa, o zaman cihazın içməli su birləşməsi ilə şlanq dəsti arasında təzyiqli azaldıcı ventillər quraşdırılmalıdır.

2.2 Təhlükəsiz istismar

DIQQƏT!

Ayrılan su buxarı daxili mebelə zərər verə bilər.

- ▶ Cihazın qapısını açmadan əvvəl cihazın bir qədər soyumasına icazə verin.

Qabyuyan üçün xüsusi duz yaxalayıcı qabına korroziya ilə zərər verə bilər.

- ▶ Xüsusi duzu yayaxalayıcı qabından təmizləmək üçün xüsusi duz üçün saxlama qabına proqramı başlamazdan əvvəl xüsusi duzu doldurun.

Təmizləyici su yumşaltma cihazını zədələyə bilər.

- ▶ Su yumuşaldıcı qurğunun qabını doldurmaq üçün qabyuyan maşın üçün xüsusi duzdan istifadə edin.

Uyğun gəlməyən təmizləmə məhsulları cihazı zədələyə bilər.

- ▶ Heç bir buxar təmizləyicidən istifadə etməyin.

- ▶ Cihazın səthini cızmaq üçün, kobud bir səthli süngərdən və ya təmizləyicilərdən istifadə etməyin.
- ▶ Korroziyanın qarşısını almaq üçün ön hissəsi paslanmayan poladdan olan qabyuyan maşınlarda sellülozlu parçalardan istifadə etməyin və ya birinci dəfə istifadə etməzdən önce onu bir neçə dəfə yaxşıca yuyun.

3 Ətraf mühitin qorunması və qənaət

3.1 Bağlamadan təkrar istifadə

Qablaşdırma materialları ətraf-mühit üçün zərərsiz olub təkrar istifadə edilə bilər.

- ▶ Ayrı-ayrı tərkib hissələrini növlərə ayıraraq ayrıca utilizasiya edin.

3.2 Enerjiyə qənaət

Bu təlimatlara əməl etdiyiniz halda, cihazınız daha az enerji və su istehlak edəcəkdir.

Eco 50° (Eko 50°) proqramını istifadə edin.

- ✓ Eco 50° (Eko 50°) proqramı enerjiyə qənaət edən və ekoloji cəhətdən ətraf mühit dostu proqramdır.

→ "Proqramlar", Səhifə 18

4 Yerləşdirmə və Birləşdirmə

Düzgün istismar üçün cihazı elektrik və su mənbələrinə düzgün şəkildə birləşdirin. Lazimi meyarlara və montaj təlimatlarına riayət edin.

4.1 Çatdırılma həcmi

Açdıqdan sonra daşınma zamanı yarana biləcək zədələnmələrlə və çatdırılmanın tamlığına bağlı olaraq bütün hissələri yoxlayın.

Zədələnmə zamanı cihazı aldığınız yerə və ya bizim müştəri xidmətinə müraciət edin.

Qeyd: Cihaz işlək vəziyyətində olmasından əmin olmaq üçün zavodda diqqətlə yoxlanmışdır. Bununla cihazda su ləkələri qalmasına səbəb ola bilər. Su ləkələri yumanın ilk dövründən sonra itəcək.

Çatdırılmaya daxildir:

- Qabyuyan maşın
- İstifadə üzrə təlimat
- Quraşdırma üzrə təlimat
- Digər məlumat sənədləri
- Quraşdırma materialı
- Duz doldurma qığı
- Enerji naqili
- Qısa təlimat

4.2 Cihazı yerləşdirmə və birləşdirmə

Altı quraşdırılan və ya inteqrə olunan cihazınızı taxta və plastik divarlar arasında mətbəx mebelinizə yerləşdirə bilərsiniz. Sonradan yəstü cihaz kimi quraşdırılan cihazların yığılmasının qarşısını almaq üçün, məsələn, cihazı

divara və ya yan şkaflara bərkidilən açıq iş səthindəki yerlərə birləşdirilərək möhkəm bərkidilməlidir.

1. Təhlükəsizlik texnikası üzrə təlimatlara əməl edin. → *Səhifə 4*
2. Elektrik bağlantısı üçün təlimatlara əməl edin.
3. Cihazın çatdırılma formasını və vəziyyətini yoxlayın.
4. Lazım olan quraşdırma ardıcılığını quraşdırma təlimatında verilmişdir.
5. Cihazı hündürlüyünə görə tənzimlənən ayaqlarla üfqi şəkildə quraşdırın.
Onun möhkəm durduğundan əmin olun.
6. Kanalizasiyaya qoşulmanı quraşdırın. → *Səhifə 12*
7. İçməli suya qoşulmanı quraşdırın. → *Səhifə 12*
8. Cihazı şəbəkəyə birləşdirin.

4.3 Kanalizasiyaya qoşulma

Çirkələnmiş suyun su çıxışı vasitəsi ilə axıdılmasına imkan vermək üçün cihazınızı kanalizasiyaya birləşdirin.

Kanalizasiyaya qoşulmanı quraşdırın

1. Əlavə edilmiş quraşdırma təlimatına əsasən lazımı addımları atın.
2. Suyun axıdılması üçün olan borunu müvafiq alətlərin köməyiylə drenaj sifonuna birləşdirin.
3. Drenaj borusunun sıxılmamasından, əyilməməsindən və dolaşmamasından əmin olun.
4. Drenaj kanalında suyun axıdılmasına mane ola bilən qapağın olmamasından əmin olun.

4.4 İçməli suya qoşulma

Cihazınızı içməli su birləşməsinə qoşun.

İçməli suya qoşulmanı quraşdırmaq

Qeyd

- Cihazı dəyişdirirsinizsə, yeni bir su təchizatı borusu istifadə etməlisiniz.
1. Əlavə edilmiş quraşdırma təlimatına əsasən lazımı addımları atın.
 2. Cihazı müvafiq alətlərin köməyiylə içməli su bağlantısına qoşun.
Texniki məlumatlara əməl edin.
 3. İçməli su borusunun sıxılmamasından, əyilməməsindən və dolaşmamasından əmin olun.

4.5 Elektrik birləşməsi

Cihazı elektrikli birləşdirmək

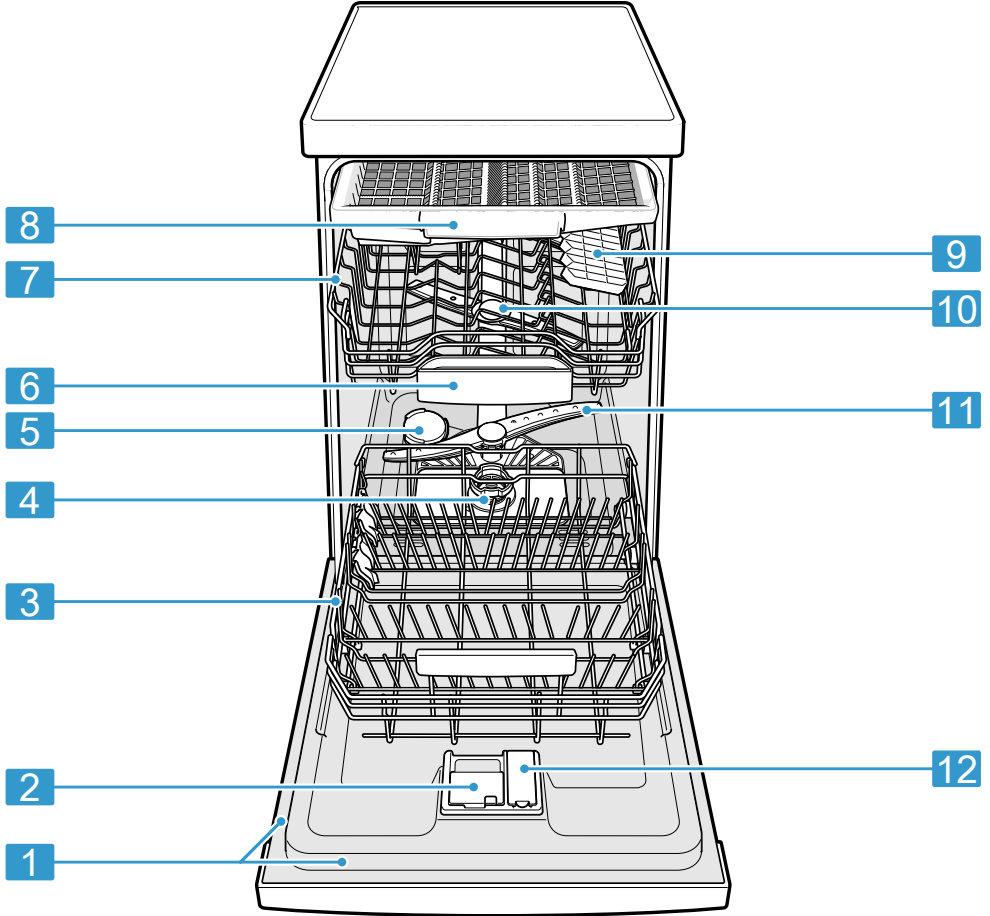
Qeydlər

- Təhlükəsizlik təlimatlarına → *Səhifə 4* əməl edin.
 - Nəzərə alın ki, su təhlükəsizlik sistemi yalnız enerji mənbəyinə qoşulan zaman işləyir.
1. Cihazdakı şəbəkəyə qoşulma xəttinin IEC konnektorunu taxmaq.
 2. Cihazın şəbəkəyə qoşulma xəttinin şəbəkə ştekerini cihaz yaxınlığındakı elektrik yuvasına keçirmək.
Cihazın şəbəkəyə birləşməsi haqqında məlumatlar cihazın identifikasiya lövhəsində verilmişdir.
 3. Şəbəkə ştekerinin möhkəm oturduğunu yoxlamaq.

5 Tanışlıq

5.1 Cihaz

Cihazınızın komponentləri haqqında ümumi məlumatı buradan əldə edə bilərsiniz.



1 Növ tablosu

E-nömrəli və FD-nömrəli → *Səhifə 49* növ tablosu.

Müştəri xidməti → *Səhifə 48* üçün ehtiyacınız olan məlumatlar.

¹ Cihaz versiyasından asılı olaraq

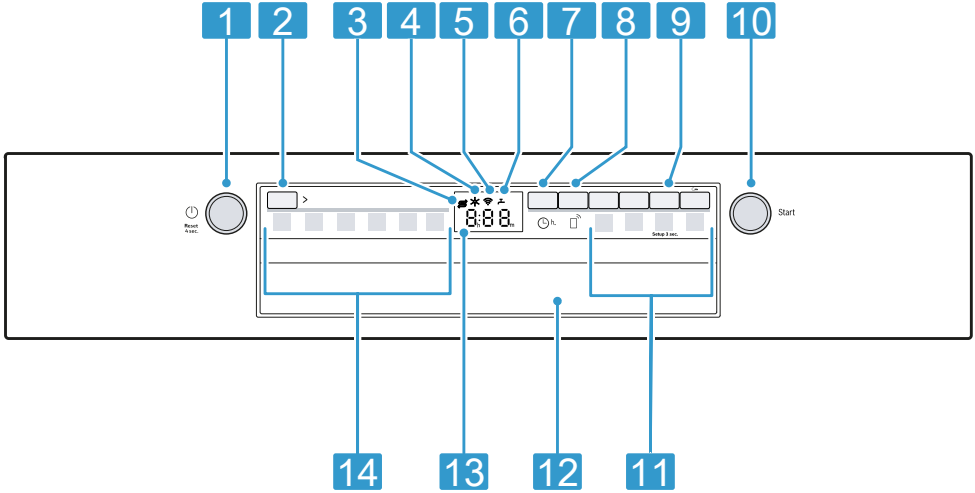
2	Təmizləyici üçün kamera	Təmizləyici kamerasına təmizləyici doldurun. → "Təmizləyici", Səhifə 27
3	Çəngəl-qaşığı üçün aşağı səbət	Çəngəl-qaşığı üçün aşağı səbət → Səhifə 21
4	Süzgəc sistemi	Süzgəc sistemi → Səhifə 38
5	Xüsusi duz üçün rezervuar	Xüsusi duz saxlama rezervuarına, xüsusi duzu doldurun. → "Su yumşaldıcı qurğu", Səhifə 23
6	Tablet üçün altlıq	Tabletlər avtomatik olaraq yuma dövründə təmizləyici kamerasından tablet üçün altlığa düşür və burada tam həll oluna bilər.
7	Qablar üçün yuxarı səbət	Qablar üçün yuxarı səbət → Səhifə 20
8	Çəngəl-bıçaq üçün çıxarılan qutu	Çəngəl-bıçaq üçün çıxarılan qutu → Səhifə 22
9	Etajer ¹	Etajer → Səhifə 21
10	Yuxarı paylayıcı çiləmə qolları	Üst paylayıcı çiləmə qolları yuxarı səbətdəki qabları təmizləyir. Əgər qablar optimal təmizlənməsə, paylayıcı çiləmə qollarını təmizləyin. → "Paylayıcı çiləmə qollarını təmizləyin", Səhifə 39
11	Aşağı paylayıcı çiləmə qolu	Aşağıdakı paylayıcı çiləmə qolu aşağı səbətdəki qabları təmizləyir. Əgər qablar optimal təmizlənməsə, paylayıcı çiləmə qollarını təmizləyin. → "Paylayıcı çiləmə qollarını təmizləyin", Səhifə 39
12	Yaxalayıcı üçün rezervuar	Yuyucu üçün rezervuara yaxalayıcı vasitə əlavə edin. → "Yaxalayıcı qurğu", Səhifə 25

¹ Cihaz versiyasından asılı olaraq

5.2 İdarəetmə elementləri

İdarəetmə paneli haqqında cihazınızın bütün funksiyalarını qurur və çalışma vəziyyəti haqqında məlumatlar alırsınız.

Bəzi düymələr müxtəlif funksiyaları yerinə yetirməyə imkan verir.



1	YANDIRMA/SÖNDÜRMƏ və Sıfırlama düyməsi Reset 4 sec.	Cihazın yandırın → <i>Səhifə 31</i> Cihazı söndürün → <i>Səhifə 33</i> Proqramın dayandırılması → <i>Səhifə 32</i>
2	Proqramın düyməsi	Proqramlar → <i>Səhifə 18</i>
3	Xüsusi duzun dolma göstəricisi	Su yumşaldıcı qurğu → " <i>Xüsusi növ duzun doldurulması</i> ", <i>Səhifə 24</i>
4	Yaxalayıcı səviyyəsinin göstəricisi	Yaxalayıcı qurğu → " <i>Yaxalayıcının doldurulması</i> ", <i>Səhifə 25</i>
5	WLAN göstəricisi	Home Connect → <i>Səhifə 36</i>
6	Su təchizatı göstəricisi	Suyun verilməsi göstəricisi
7	Vaxtın əvvəlcədən seçilməsi	Zamanın öncədən tənzimlənməsi funksiyasını sazlayın → <i>Səhifə 32</i>
8	Remote Start	→ " <i>Remote Start </i> ", <i>Səhifə 37</i>


¹ Cihaz versiyasından asılı olaraq




9	Düymə Setup 3 sec.	Əgər Setup 3 sec. düyməsini təxminən 3 saniyə basıb saxlasanız, əsas parametrləri açacaqsınız. → "Əsas parametrləri dəyişin", Səhifə 36
10	START düyməsi Start	Proqramı işə salın → Səhifə 32
11	Proqram düymələri və əlavə funksiyalar	Proqramlar → "Proqramlar", Səhifə 18 Əlavə funksiyalar → "Əlavə funksiyalar", Səhifə 20
12	Qapı dəstəyi ¹	Cihaz qapısını açın.
13	Display	Ekran sizə qalan zaman və ya əsas parametrlər barədə məlumatları göstərir. Ekran və qəbulu düymələri vasitəsilə əsas parametrləri dəyişə bilərsiniz. → "Əsas parametrləri dəyişin", Səhifə 36
14	Proqramlar	Proqramlar

¹ Cihaz versiyasından asılı olaraq

Ekrandakı işarələr ¹

Cihazın konfigurasiyasından asılı olaraq ekranda aşağıdakı işarələr görünür. İzahlarını buradan tapa bilərsiniz.

İşarə	Təsvir
	Ekran da yaxalama vasitəsi göstəricisi sayrısan zaman, yaxalayıcı vasitəni doldurun. → "Yaxalayıcının doldurulması", Səhifə 25

İşarə	Təsvir
	Ekran da xüsusi duz doldurma göstəricisi yandıqda, proqram başlamadan dərhal xüsusi duz konteynerinə xüsusi duz əlavə edin. → "Xüsusi növ duzun doldurulması", Səhifə 24
	Əgər cihaz simsiz WLAN ev şəbəkəsinə qoşulu olduqda, ekranda işarə yanır. → "Home Connect ", Səhifə 36
	Su girişi və ya çıxışında problem olarsa, ekranda işarə yanır və ya yanıb-

¹ Cihaz versiyasından asılı olaraq




İşarə	Təsvir
	sönür. → <i>"Pozuntuları aradan qaldırmaq", Səhifə 41</i>

6 Proqramlar

Burada tənzimlənən proqramlar haqqında bir xülasə əldə edə bilərsiniz. Cihaz konfigurasiyasından asılı olaraq cihazınızın idarəetmə panelində tapıla biləcək müxtəlif proqramlar mövcuddur.

Seçilmiş proqramdan asılı olaraq, işləmə müddəti dəyişə bilər. İşləmə müddəti suyun temperaturu, qabların miqdarı, kirlənmə dərəcəsi və seçilmiş əlavə funksiyadan → *Səhifə 20*

asılıdır. Yuma qurğusu söndürüldükdə və ya yaxalayıcı vasitənin azlığı halında, icra müddəti dəyişəcək. İstifadə göstəricisi qısa təlimatda verilmişdir. İstifadə dəyərləri standart şərtlərə və suyun sərtlik dəyərində şamil olunur 13 - 16 °dH. Məsələn suyun temperaturu və ya borudakı təzyiqlik təsir göstərən müxtəlif amillər yayınmalara səbəb ola bilər.

Proqram	İstifadə	Proqramın icrası
 İntensiv 70°	Qab: <ul style="list-style-type: none"> Qazanlar və tavalar, həssas olmayan qab-qacaq və çəngəl-qasıqlar Çirklənmə dərəcəsi: <ul style="list-style-type: none"> möhkəm yapışmış, yanmış və ya qurumuş, tərkibində nişasta və ya zülal olan yemək qalıntıları 	İntensiv: <ul style="list-style-type: none"> İlkin yuyulma Təmizləmə 70 °C Aralıq yuma Yaxalama 69 °C Qurutma
Auto Avto 45°-65°	Qab: <ul style="list-style-type: none"> qarışıq qab-qacaq və çəngəl-qasıqlar Çirklənmə dərəcəsi: <ul style="list-style-type: none"> qismən qurumuş, adi məişət yemək qalıqları 	Sensorla idarəetmə: <ul style="list-style-type: none"> Sensor tərəfindən yaxalama suyu çirklənməsindən asılı olaraq optimallaşdırılır.
Eco Eko 50°	Qab: <ul style="list-style-type: none"> qarışıq qab-qacaq və çəngəl-qasıqlar Çirklənmə dərəcəsi: <ul style="list-style-type: none"> qismən qurumuş, adi məişət yemək qalıqları 	Qənaətli proqram: <ul style="list-style-type: none"> İlkin yuyulma Təmizləmə 50 °C Aralıq yuma Yaxalama 63 °C Qurutma
 Sakit 50°	Qab: <ul style="list-style-type: none"> qarışıq qab-qacaq və çəngəl-qasıqlar Çirklənmə dərəcəsi: <ul style="list-style-type: none"> qismən qurumuş, adi məişət yemək qalıqları 	Azalan səslər: <ul style="list-style-type: none"> İlkin yuyulma Təmizləmə 50 °C Aralıq yuma Yaxalama 65 °C Qurutma
 Express 65° - 1h	Qab: <ul style="list-style-type: none"> qarışıq qab-qacaq və çəngəl-qasıqlar 	Optimallaşdırılmış vaxt: <ul style="list-style-type: none"> Təmizləmə 65 °C Aralıq yuma

Proqram	İstifadə	Proqramın icrası
	Çirklənmə dərəcəsi: ■ qismən qurumuş, adi məişət yemək qalıqları	■ Yaxalama 69 °C ■ Qurutma

Qeyd: Eco 50°

(Eko 50°) proqramında nisbətən daha uzun isitmar müddəti daha uzun islatma və qurutma vaxtlarına dəlalət edir. Bu istehlak dəyərlərinin optimallaşmasına imkan verir.

6.1 Sınaq laboratoriyaları üçün məlumat

Sınaq laboratoriyaları müqayisəli sınaqlar barədə məlumat alır, məsələn, EN60436 standartına əsasən.

Burada sınaqların keçirilməsi şərtləri qeyd edilmişdir, lakin onlar nəticə və ya istifadə məlumatları deyil.



E-poçt sorğu ünvanı:

dishwasher@test-appliances.com

Cihazın qapısındakı növ tablosu üzərində qeyd edilən məhsulun nömrəsi (E-Nr.) və istehsal nömrəsi (FD) tələb edilir.

7 Əlavə funksiyalar

Burada tənzimləne bilən əlavə funksiyalar haqqında ümumi məlumat tapa bilərsiniz. Cihaz konfigurasiyasından asılı olaraq cihazınızın idarəetmə panelində müxtəlif əlavə funksiyalar mövcuddur. Proqramdan asılı olaraq müəyyən əlavə funksiyalar seçilə bilər.

İşarə	Əlavə funksiya	İstifadə
	Extra Rinse	<ul style="list-style-type: none"> Təmizləmə və yaxalama proqramları arasında əlavə yaxalama dövrü aktiv edilir. Bununla da işləmə müddəti artır və su sərfiyyatı yüksəlir.
Hygiene ⁺	Hygiene+	<ul style="list-style-type: none"> Cihazın və yeməklərin gigiyenik vəziyyətini artırmaq üçün temperatur artır və uzun müddət saxlanılır. Xüsusilə kəsmə lövhələri və ya körpə şüşələrini təmizləmək üçün uyğundur. Bu funksiyadan davamlı istifadə gigiyena səviyyəsini artırır. Bununla da işləmə müddəti artır və enerji istehlakı yüksəlir.
	IntensivZone	<ul style="list-style-type: none"> Qarışıq yüklənmə vəziyyətində çox və az miqdarda çirkli qabları ayırın, məsələn, çox çirkli qazan və tavaları aşağı səbətdə və normal çirkli qabları üst səbətə yükləyin. Aşağı səbətdəki çiləmə təzyiqi artır və maksimum proqram temperaturu daha uzun saxlanılır. Bununla da işləmə müddəti artır və enerji istehlakı yüksəlir.

8 Təchizat

Burada cihazınızın mümkün təchizatı və onun istifadəsi haqqında ümumi məlumat əldə edə bilərsiniz. Təchizat forması cihazınızın variantından asılıdır.

8.1 Qablar üçün yuxarı səbət

Qablar üçün yuxarı səbətdə stəkan, fincanları və balaca qabları yerləşdirin.

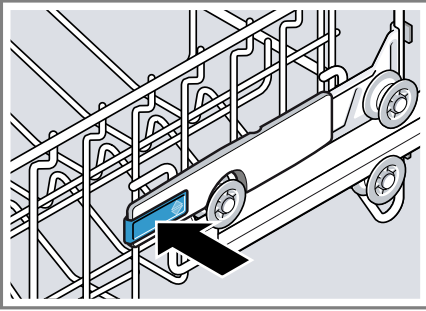


Daha böyük qabların yerləşdirilməsi üçün yuxarı səbətin hündürlüyünü dəyişə bilərsiniz.

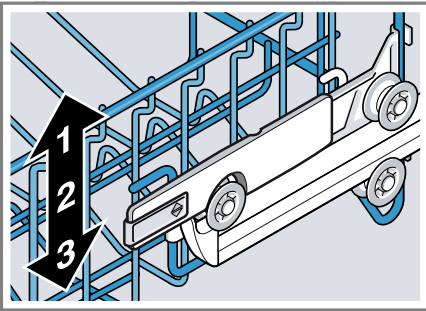
Qablar üçün yan lingli yuxarı səbəti tənzimləyin

Qab səbətində böyük qabları yaxalamaq üçün yuxarı səbətin hündürlüyünü tənzimləyin.

1. Qablar üçün yuxarı səbəti dartın.
2. Qablar üçün səbətin birdən düşməsinin qarşısını almaq üçün, səbəti üst kənarından möhkəm saxlayın.
3. Qab səbətinin birləşmə hissəsinin sol və sağ tərəfindəki lingləri basın.



4. Qab səbətini müvafiq səviyyəyə qədər aşağı salın və ya qaldırın.



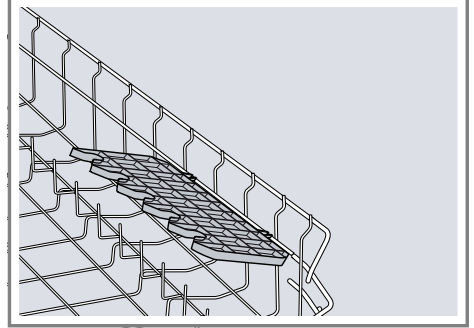
Yuxarı səbətin hər iki hissəsinin eyni hündürlükdə olduğundan əmin olun.

5. Lingləri sərbəst buraxın.
- ✓ Qablar üçün səbət səs edərək yerinə oturur.

6. Qablar üçün səbəti yerləşdirin.

8.2 Etajer

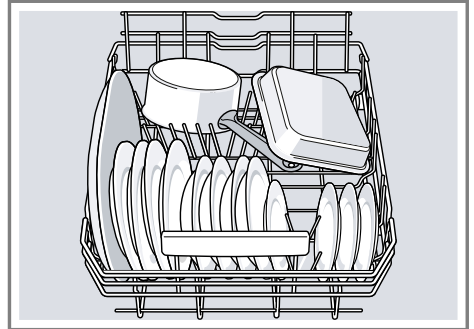
Etajer və onun altındakı hissəni xırda fincanlar və stəkanlar və ya iri qablar, məsələn, çömçə və ya qaşiq-çəngəlləri yığmaq üçün istifadə edə bilərsiniz.



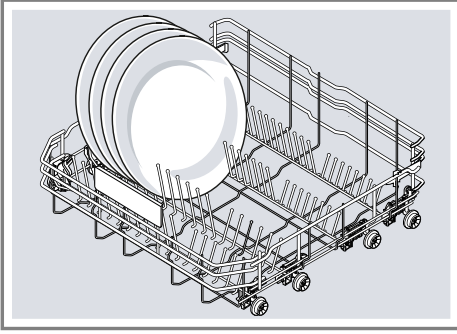
Etajərə ehtiyacınız olmadıqda, siz onu yuxarı qatlaya bilərsiniz.

8.3 Çəngəl-qaşiq üçün aşağı səbət

Qablar üçün aşağı səbətdə qazan və boşqabları yerləşdirin.

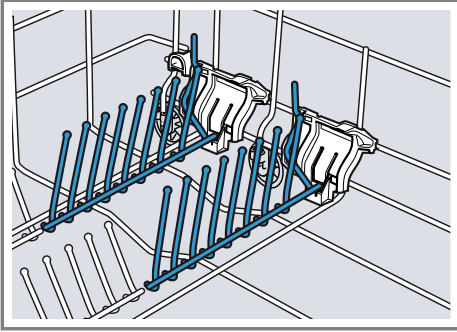


31 sm diametrə qədər böyük ölçülü boşqabları şəkildə göstərilədiyi kimi aşağı səbətdə yerləşdirin.



8.4 Yığılan millər

Qabları, məsələn boşqabları daha əmin şəkildə yığmaq üçün yığılan millərdən istifadə edin.

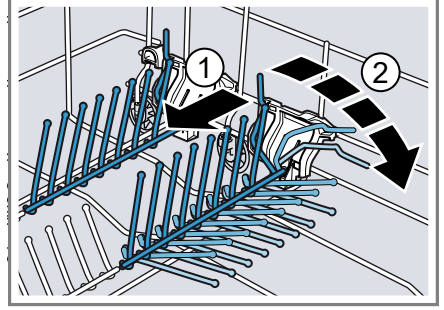


Qazan, kasa və stəkanları daha yaxşı yerləşdirmək üçün yığılan milləri qatlama bilərsiniz.¹

Yığılan milləri yığın¹

Yığılan millərə ehtiyacınız olmadıqda, onları qatlayın.

1. Qolu qabağa dartın ① və yığılan milləri yığın ②.

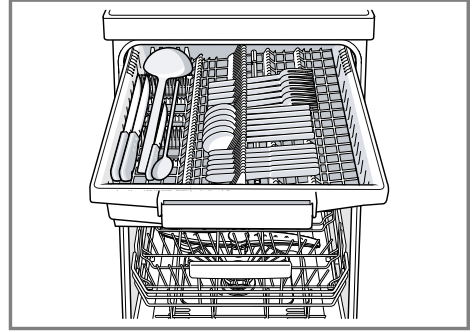


2. Yığılan milləri yenidən istifadə etmək üçün onları açın.

✓ Yığılan millər səsi olaraq yerinə oturur.

8.5 Çəngəl-bıçaq üçün çıxarılan qutu

Çəngəl-qasıqları müvafiq predmetlər üçün çıxarılan qutuya yerləşdirin.



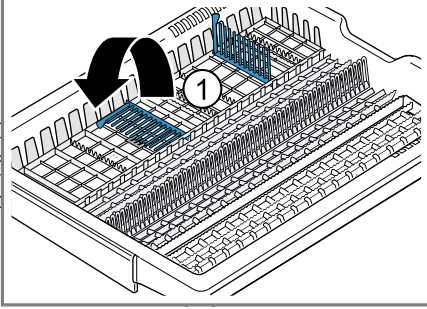
Çəngəl-qasıqları iti və kəskin ucu aşağı olmaqla qabyuyan maşının səbətində yerləşdirin.

¹ Cihaz versiyasından asılı olaraq

Çəngəl-bıçaq üçün çıxarılan qutunu yenidən quraşdırın

Daha hündür və geniş çəngəl-bıçaq üçün daha çox yer əldə etmək məqsədilə qatlanan dişçikləri üzərinə qatlaya bilərsiniz.

- ▶ Qatlanan dişçikləri qatlamaq üçün qolu irəli çəkin və qatlanan dişçikləri qatlayın. ①.



1. Xüsusi növ duzu doldurun. → *Səhifə 24*
2. Yaxalayıcını doldurun. → *Səhifə 25*
3. Cihazı yandırın. → *Səhifə 31*
4. Su yumşaldıcı qurğunu nizamlayın. → *Səhifə 24*
5. Yaxalayıcının miqdarını tənzimləyin. → *Səhifə 26*
6. Təmizliyicini doldurun → *Səhifə 27.*
7. Proqramı ən yüksək təmizləmə temperaturunda qablar olmadan işə salın.

Mümkün su ləkələri və digər qalıqlara görə cihazı ilk dəfə istifadə etməzdən əvvəl qab olmadan istismarını məsləhət görürük.

Tip: Bu ayarları və digər əsas parametrləri → *Səhifə 34* istədiyiniz zaman yenidən dəyişə bilərsiniz.

9 İlk istifadədən önce

9.1 İlk istifadə zamanı edin

İlkin istifadə zamanı və ya standart parametrlərinə geri qayıtdıqdan sonra parametrləri yenidən qurmalısınız.

Tip: Cihazınızı mobil cihazla birləşdirin. Home Connect tətbiqetməsi vasitəsilə bütün parametrləri rahat tətbiq edə bilərsiniz.

Tələb: Cihaz quraşdırılıb və birləşdirilib. → *Səhifə 11*

10.1 Su sərtliyi parametrləri haqqında ümumi məlumatlar

Burada su sərtliyinin tənzimləne bilən dəyərlərinə dair ümumi məlumatı əldə edə bilərsiniz.

Suyun sərtlik dərəcəsi yerli su işlərinə məsuliyyətli orqandan əldə edilə bilər və ya su sərtliyinin yoxlanması cihazı ilə müəyyən edilə bilər.

10 Su yumşaldıcı qurğu

Ağır, tərkibində ərp olan su qablarda və yuyucu vasitə konteynerində ərp buraxa bilər və beləliklə cihazın hissələri tıxana bilər.

Yaxşı yuma nəticələrini əldə etmək üçün suyu yumşaldıcı və xüsusi duzu ilə yumşaldın. Cihazın zədələnməsinin qarşısını almaq üçün, yüksək sərtlik dərəcəsi olan su 7 °dH vasitəsi ilə yumşaldılır.

Suyun sərtlik dərəcəsi °dH	Sərtlik sahəsi	mmol/l	Ayarlama dəyəri
0 - 6	yumşaq	0 - 1,1	H00
7 - 8	yumşaq	1,2 - 1,4	H01
9 - 10	orta	1,5 - 1,8	H02
11 - 12	orta	1,9 - 2,1	H03
13 - 16	orta	2,2 - 2,9	H04
17 - 21	sərt	3,0 - 3,7	H05
22 - 30	sərt	3,8 - 5,4	H06
31 - 50	sərt	5,5 - 8,9	H07

Qeyd: Cihazınızı təyin olunan su sərtliyinə sazlayın.

→ "Su yumşaldıcı qurğunu nizamlayın", Səhifə 24

Su sərtliyi 0 - 6 °dH olarsa, siz qabyuyan üçün xüsusi duz istifadə edə bilər və su yumşaldıcı qurğunu söndürə bilərsiniz.

→ "Su yumşaldıcı qurğunu söndürün", Səhifə 25

10.2 Su yumşaldıcı qurğunu nizamlayın

Cihazı su sərtlik dərəcəsinə uyğun olaraq tənzimləyin.

1. Cihazı su sərtlik səviyyəsinə uyğun olaraq tənzimləyin.
→ "Su sərtliyi parametrləri haqqında ümumi məlumatlar", Səhifə 23
2. ⏻ basın.
3. Əsas parametrləri açmaq üçün Setup 3 sec. düyməsini təx. 3 saniyə basın.
✓ Ekran Hxx göstərir.
✓ Ekran **set** göstərir.
4. Müvafiq su sərtliyi dərəcəsi tənzimlənəndə Start düyməsini tez-tez basın.
Susmaya görə H04 dəyəri qurulur.
5. Parametrləri yaddaşda saxlamaq üçün Setup 3 sec. düyməsini 3 saniyə basın.

10.3 Xüsusi duz

Xüsusi duz vasitəsi ilə siz suyu yumşalda bilərsiniz.

Xüsusi növ duzun doldurulması

Xüsusi duz doldurma göstəricisi yandıqda, proqram başlamadan dərhal xüsusi duz konteynerinə xüsusi duz əlavə edin. Xüsusi duz sərfiyyatı suyun sərtlik dərəcəsiindən asılıdır. Su sərtliyi nə qədər yüksəkdirsə, xüsusi duz sərfiyyatı da bir o qədər yüksəkdir.

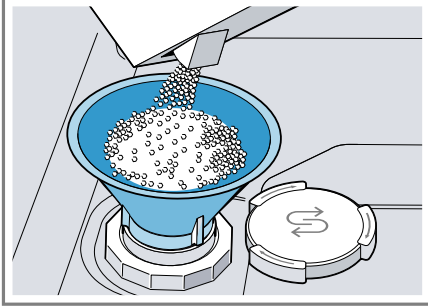
DİQQƏT!

Təmizləyici su yumşaltma cihazını zədələyə bilər.

- ▶ Su yumşaldıcı qurğunun qabını doldurmaq üçün qabyuyan maşın üçün xüsusi duzdan istifadə edin. Qabyuyan üçün xüsusi duz yaxalayıcı qabına korroziya ilə zərər verə bilər.
- ▶ Xüsusi duzu yayaxalayıcı qabından təmizləmək üçün xüsusi duz üçün saxlama qabına proqramı başlamazdan əvvəl xüsusi duzu doldurun.

1. Xüsusi duz üçün rezervuarın qapağını fırladın və çıxarın.
2. İlk istifadə zamanı: Rezervuarı tamamilə su ilə doldurun.

3. **Qeyd:** Yalnız qabyuyan maşın üçün olan xüsusi duzdan istifadə edin. Heç bir duz tabletlərindən istifadə etməyin. Heç bir xüsusi duzdan istifadə etməyin. Xüsusi duzu duz üçün rezervuara doldurun.



Rezevuari tamamilə xüsusi duzla doldurun. Rezervuardakı su qarışaraq sızır.

4. Qapağı rezervuara yerləşdirin və fırladın.

10.4 Su yumşaldıcı qurğunu söndürün

Xüsusi duz əlavə etmə göstəricisi sizi narahat edirsə məs., duz komponentləri olan təmizləyici vasitədən istifadə edirsinizsə, xüsusi duz əlavə etmə göstəricisini söndürə bilərsiniz.

Qeyd

Cihazınızın zərər görməməsi üçün su yumşaldıcı qurğunu yalnız aşağıdakı hallarda söndürün:

- Su sərtliyi maksimum 21 °dH olduqda və siz duz komponentləri olan təmizləyici vasitədən istifadə etdikdə. İstehsalçı şərtlərinə əsasən, duz əvəzediciləri olan təmizləyicilər yalnız xüsusi duz əlavə edilmədən müəyyən su sərtliyi dərəcəsinə 21 °dH qədər istifadə oluna bilər.

- Suyun sərtlik dərəcəsi 0 - 6 °dH-dır. Xüsusi duz olmadan da istifadə edə bilərsiniz.

1. ⏻ basın.
2. Əsas parametrləri açmaq üçün Setup 3 sec. düyməsini təx. 3 saniyə basın.
- ✓ Ekran Hxx göstərir.
- ✓ Ekran **set** göstərir.
3. Ekranda H00 görünənədək Start düyməsini bir neçə dəfə basın.
4. Parametrləri yadda saxlamaq üçün Setup 3 sec. düyməsini 3 saniyə basın.
- ✓ Su yumşaldıcı cihaz sönmür və duz əlavə etmə göstəricisi deaktiv olur.

11 Yaxalayıcı qurğu

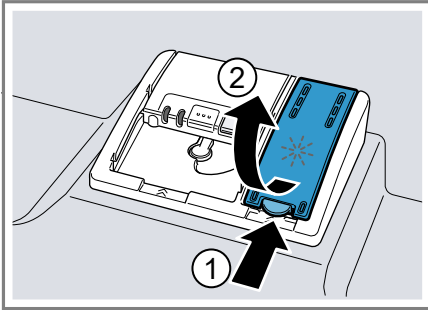
11.1 Yaxalayıcı

Qurulduğunun optimal nəticəsi üçün yaxalayıcıdan istifadə edin. Yalnız qablar üçün nəzərdə tutulan yaxalayıcıdan istifadə edin.

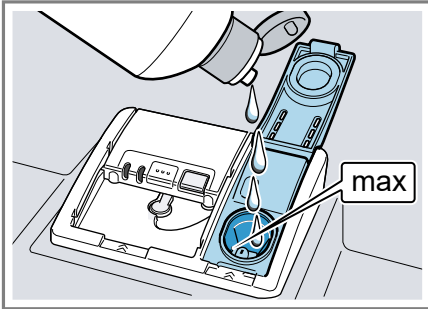
Yaxalayıcının doldurulması

Yaxalama vasitəsi göstəricisi sayrışan zaman, yaxalayıcı vasitəni doldurun. Yalnız qablar üçün nəzərdə tutulan yaxalayıcıdan istifadə edin.

1. Yaxalayıcı vasitə üçün rezervuar qapağının üzərindəki nişanı basın ① və qaldırın ②.



2. Yaxalayıcı vasitəni maksimum göstəriciyə qədər doldurun.



3. Yaxalayıcı vasitə dolduqda, onu rezervuardan çıxarın.
Yaxalayıcı vasitənin həddindən artıq doldurulması zamanı, durulama dövrü ərzində həddindən artıq köpüklənmə ilə nəticələne bilər.
4. Yaxalayıcı vasitə rezervuarının qapağını bağlayın.
✓ Qapaq səslə olaraq yerinə oturur.

11.2 Yaxalayıcının miqdarını tənzimləyin

Qabların üzərində xətt və ya su ləkələri meydana gəldikdə yaxalayıcının miqdarını dəyişməyin.

1. ⏻ basın.

2. Əsas parametrləri açmaq üçün Setup 3 sec. düyməsini təx. 3 saniyə basın.

- ✓ Ekran Hxx göstərir.
 - ✓ Ekran **set** göstərir.
3. Ekran ilkin təyin olunmuş dəyər r04 göstərənədək, Setup 3 sec. düyməsini tez-tez basın.
 4. Müvafiq yaxalayıcı miqdarı tənzimlənədək Start tez-tez basın.
 - Az miqdarda qablar durulama üçün daha az yaxalayıcı vasitə istifadə edərək qablar üzərində xətlərin qarşısı alınır.
 - Daha çox miqdarda qabları yaxalamaq üçün daha çox yaxalayıcı vasitə istifadə olunur və su ləkələri azalır və daha yüksək qurutma nəticələri əldə olunur.
 5. Parametrləri yaddaşda saxlamaq üçün Setup 3 sec. düyməsini 3 saniyə basın.

11.3 Yaxalama rejimini söndürün

Yaxalayıcı əlavə etmə göstəricisi sizi narahat edirsə, məsələn, yaxalayıcı komponentləri olan qarışıq təmizləyicidən istifadə edirsinizsə, yaxalayıcı qurğunu söndürə bilərsiniz.

Tip: Yaxalayıcı vasitəsinin funksiyası kombinasiya olunmuş təmizləyicilərdə məhduddur. Yaxalayıcı vasitə istifadə edən zaman, adətən daha yaxşı nəticələr əldə edə bilərsiniz.

1. ⏻ basın.
2. Əsas parametrləri açmaq üçün Setup 3 sec. düyməsini təx. 3 saniyə basın.
 - ✓ Ekran Hxx göstərir.
 - ✓ Ekran **set** göstərir.
3. Ekran ilkin təyin olunmuş dəyər r04 göstərənədək, Setup 3 sec. düyməsini tez-tez basın.

4. Ekranı r00 görünənədək Start düyməsini bir neçə dəfə basın.
 5. Parametrləri yaddaşda saxlamaq üçün Setup 3 sec. düyməsini 3 saniyə basın.
- ✓ Yaxalayıcı qurğu söndürülmüşdür və yaxalayıcı əlavə etmə göstəricisi deaktivdir.

12 Təmizləyici

12.1 Uyğun təmizləyici

Yalnız qabyuyan maşınlar üçün uyğun olan təmizləyicidən istifadə edin. Solo-təmizləyicilər kimi həm də kombinasiya olunmuş təmizləyicilər də uyğundur. Optimal yuma və qurutma nəticələri əldə etmək üçün Solo-təmizləyicini xüsusi duzun → *Səhifə 24* və yaxalayıcının → *Səhifə 25* ayrı-ayrı istifadəsi ilə birlikdə istifadə edin. Müasir təmizləyici vasitələr çox vaxt az qələvi fermentlərdən istifadə edir. Fermentlər nişastanı məhv edir və zülalları silir. Rəngli ləkələri təmizlənməsi üçün adətən oksigen əsaslı ağardıcılardan istifadə edilir, məsələn, çay, ketçup kimi.

Qeyd: Hər bir təmizləyicidə istehsalçının göstərişlərinə əməl edin.

Tip: Müvafiq təmizləyici vasitə onlayn olaraq bizim internet saytı və ya müştəri xidməti → *Səhifə 48* vasitəsilə əldə oluna bilər.

Tabletlər

Tabletlər bütün təmizləmə vəzifələr üçün uyğundur və ölçülməsinə ehtiyac yoxdur. Qısaltdılmış proqramlarda, tabletlər tam şəkildə həll olunmaya bilər və təmizləyici vasitənin qalıqları qala bilər. Təmizləmənin həyata keçirilməsinə təsir edə bilər.

Tozşəkilli təmizləyici vasitə

Qısaltdılmış proqramlarda tozşəkilli təmizləyici vasitələr məsləhət görülür. Dozalanma çirklənmə səviyyəsinə uyğunlaşdırıla bilər.

Maye şəkilli təmizləyici vasitə

Maye şəkilli təmizləyici vasitələr daha sürətli işləyir və ilkin yuyulmaya ehtiyac olmadan qısaltdılmış proqramlarda məsləhət görülür. Doldurulmuş maye şəkilli təmizləyici vasitə təmizləyici kamerasının bağlı olmasına baxmayaraq axa bilər. Aşağıdakıları nəzərə alınız, bu bir əngəl törətməyəcək və kritik bir hal deyil:

- İlkin yuyulma olmayan yalnız bir proqram seçin.
- Proqramın başlaması üçün vaxtın əvvəlcədən seçimi funksiyasını işə salmayın.

Dozalanma çirklənmə səviyyəsinə uyğunlaşdırıla bilər.

Solo-təmizləyici

Solo-təmizləyicilər, təmizləyicidən əlavə olaraq başqa komponentləri olmayan məhsullardır, məs. toz şəkilli yuyucu vasitə və ya maye təmizləyicisi kimi.

Tozşəkilli təmizləyicisi və maye təmizləyicisinin dozalanması qabların çirklilik dərəcəsinə uyğun olaraq fərdi şəkildə tənzimləne bilər.

Daha yaxşı bir yuma və qurutma nəticəsi əldə etmək və cihazın zədələnməsinə yol verməmək üçün əlavə xüsusi duz → *Səhifə 24* və yaxalayıcıdan → *Səhifə 25* istifadə edin.

Kombinasiya olunmuş təmizləyici

Adi yuyucu Solo-təmizləyici vasitələrə əlavə olaraq, əlavə funksiyaları olan bir sıra məhsullar təklif edilir. Bu məhsullarda təmizləyicilərdən başqa,

yaxalama vasitələri və duz əvəzləyicilər (1-də 3) və kombinasiyadan (1-də 4, 1-də 5, ...) asılı olaraq əlavə komponentlər məs. şüşənin qorunması və paslanmayan polad parıldadıcısı kimi elementlər mövcud olur.

Kombinasiya olunmuş təmizləyicilər istehsalçının göstərişlərinə əsasən yalnız 21 °dH su sərtliyinə qədər işləyirlər. Su sərtliyi 21 °dH yuxarı olarsa xüsusi duz və yaxalayıcı əlavə etməlisiniz. Yaxşı yuma və qurutma nəticələri üçün 14 °dH başlayan su sərtliyi üçün xüsusi duz və yaxalayıcı istifadə edilməsini məsləhət görürük. Kombinasiya edilən təmizləyici istifadə edilən zaman yaxalama proqramı avtomatik olaraq elə qurulur ki, yaxalama və qurutmanın ən yaxşı nəticələri əldə olunsun.

12.2 Uyğun olmayan təmizləyici

Cihazınızın zədələnməsinə və ya sağlamlığınıza təhlükə yarada biləcək təmizləyicilərdən istifadə etməyin.

Əldəyuma üçün yuyucu vasitəsi

Əldəyuma üçün yuyucu vasitəsi, izahi köpüklənməyə gətirib çıxara və beləliklə avadanlıq ziyanına səbəb ola bilər.

Tərkibində xlor olan təmizləyici

Qablarda qalan xlor qalıqları sağlamlığa ziyan verə bilər.

12.3 Təmizləyicilərə dair göstərişlər

Gündəlik istifadədə təmizləyicilərə dair göstərişlərə əməl edin.

- "Bio" və "Eko" sözləri olan təmizləyici vasitələrdə (ətraf mühitin mühafizəsi səbəblərindən) daha az miqdarda aktiv vasitələrdən istifadə

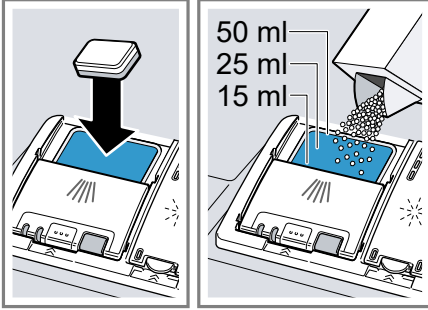
edilir və ya bəzi tərkib hissələri heç olmur. Təmizləmə təsiri bəzən azala bilər.

- Yaxalama və su yumuşaldıcı qurğusunu iş prinsipini istifadə edilən Solo-təmizləyici və ya kombinasiya olunmuş təmizləyiciyə uyğunlaşdırın.
- İstehsalçı şərtlərinə əsasən, duz əvəzedicilər olan kombinasiya olunmuş təmizləyicilər yalnız xüsusi duz əlavə edilmədən müəyyən su sərtliyi dərəcəsinə adətən 21 °dH, qədər istifadə oluna bilər. Yaxşı yuma və qurutma nəticələri əldə etmək üçün 14 °dH başlayan su sərtlik səviyyəsi üçün xüsusi duzun istifadəsini təklif edirik.
- Yapışmanın qarşısını almaq üçün suda həll olunan torbası olan təmizləyiciləri yalnız quru əl ilə istifadə edin və yalnız quru təmizləmə kamerasına doldurun.
- Əgər kombinasiya olunmuş təmizləyici vasitədən istifadə olunursa, yaxalayıcı vasitə doldurma və xüsusi duzu doldurma işi yansa belə, yaxalama proqramları düzgün işləyəcəkdir.
- Yaxalayıcı vasitəsinin funksiyası kombinasiya olunmuş təmizləyicilərdə məhduddur. Yaxalayıcı vasitə istifadə edən zaman, adətən daha yaxşı nəticələr əldə edə bilərsiniz.
- Xüsusi qurutma xassəsi olan tabletlərdən istifadə edin.

12.4 Təmizləyicinin doldurulması

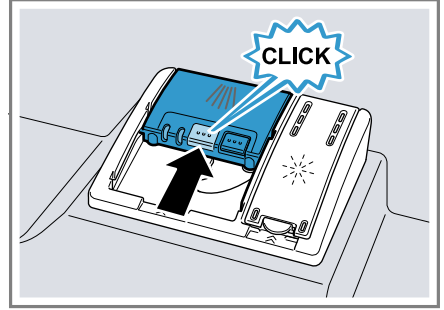
1. Təmizləyici kamerasını açmaq üçün, bağlayıcı sürgünü basın.

2. Təmizləyicini quru təmizləyici kamerasına doldurun.



Əgər tablet istifadə edirsinizsə, bir tablet kifayət edəcəkdir. Tabletləri yanüstü yerləşdirin. Tozşəkili təmizləyici və ya maye təmizləyici istifadə edilirsə, istehsalçının dozalama təlimatlarını və təmizləyici kamerasının doza təsnifini təyin edin. Normal çirkənmə zamanı 20 ml – 25 ml təmizləyici kifayət edir. Zəif çirkənməmiş qablara tövsiyə ediləndən daha az təmizləyici kifayət olur.

3. Təmizləyici kamerasının qapağını bağlayın.



- ✓ Qapaq səslə olaraq yerinə oturur.
- ✓ Təmizləyici kamera proqramdan asılı olaraq avtomatik olaraq proqramın icrası zamanı optimal vaxtda açılır. Tozşəkili təmizləyici və ya maye təmizləyici vasitə rezervuarında paylanır və həll olunur. Tabletlər tablet altlığına düşür və dağılır. Tableti bərabər şəkildə həll etmək üçün tablet altlığına heç bir obyekt yerləşdirməyin.

Tip: Tozşəkili təmizləyici vasitə istifadə etsəniz və ilkin yuyulma olan bir proqram seçsəniz, cihazın daxili qapısına əlavə olaraq bir az yuyucu da əlavə edə bilərsiniz.

13 Qab

Yalnız qabyuyan maşın üçün uyğun olan qabları yuyun.

Qeyd: Keramik dekor, alüminium və gümüş predmetlərin yaxalama zamanı rəngləri sola və dəyişə bilər. Həssas şüşə növləri bir neçə yuma dövründən sonra şəffaflığını itirə bilər.

13.1 Şüşə və qabın zədələnməsi

İstehsalçı tərəfindən qabyuyan maşın üçün uyğun olan şüşələri və farforu yuyun. Şüşə və qabın zədələnməsindən yayının.

Səbəb	Tövsiyyə
<p>Aşağıdakı qablar qabyuyan maşın üçün uyğun deyildir:</p> <ul style="list-style-type: none"> ▪ Taxta çəngəl-qasıqlar və qablar ▪ Dekorativ şüşə, bədii-sənaye və əntiq qablar ▪ Termik davamlılığı olmayan detallar ▪ Mis və qalaydan hazırlanmış qab ▪ Kül, mum, yağ və boya ilə çirklənmiş qab ▪ Çox balaca elementlər 	<p>Yalnız istehsalçı tərəfindən qabyuyan maşın üçün uyğun olduğu etikətlənmiş qabları yuyun.</p>
<p>Təmizləyicinin kimyəvi tərkibi xətalara səbəb ola bilər.</p>	<p>İstehsalçı tərəfindən qabyuyan maşın üçün uyğun olaraq etikətlənmiş bir təmizləyicidən istifadə edin.</p>

Səbəb	Tövsiyyə
<p>Güclü kostik-qələvi və ya yüksək dərəcədə asitli, xüsusilə də kommərsiya və ya sənaye yönümlü təmizləyici vasitənin alüminium ilə təması qabyuyan maşın üçün uyğun deyildir.</p>	<p>Güclü kostik-qələvi və ya yüksək asitli, xüsusilə kommərsiya və ya sənaye yönümlü təmizləyici vasitələrdən istifadə zamanı, cihazın yuma kamerasındakı alüminium hissələri təmizləməyin</p>
<p>Proqramın su temperaturu çox yüksəkdir.</p>	<p>Daha aşağı temperaturlu proqram seçin. Şüşə qab və çəngəl-qasıqları proqram bitən kimi zamanında cihazdan çıxarın.</p>

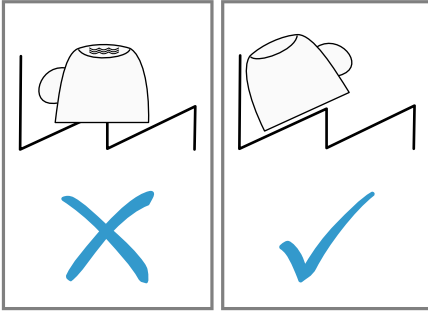
13.2 Qabları yerləşdirin

Yuma nəticələrini optimallaşdırmaq və qablara və cihaza zərər verməmək üçün qabları düzgün şəkildə yerləşdirin.

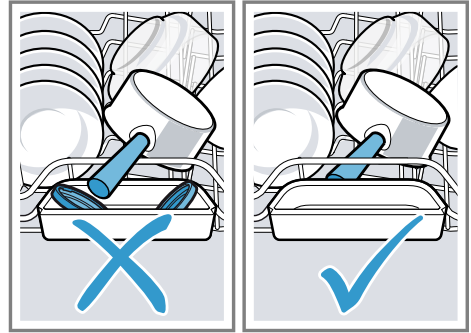
Tövsiyyələr

- Cihazı istifadə etdikdə əl ilə yuma ilə müqayisədə enerji və su istehlakınıza qənaət edirsiniz.
- Vebsaytımızda cihazınızı necə effektiv şəkildə yükləmək haqqında nümunələr əldə edə bilərsiniz.
- Enerjiyə və suya qənaət etmək üçün cihazı təyin edilmiş yer həcminə qədər yükləyin (Qablar və çəngəl-bıçaq ilə standart yükləmə).
→ "Texniki göstəricilər", Səhifə 50

- Daha yaxşı yuma və qurutma nəticələrinə nail olmaq üçün, çıxıntılı və boşluq olan hissələr suyun axa bilməsi üçün meyilli formada yerləşdirin.



1. İri yemək qalıqlarını qablardan təmizləyin.
Resurslara qənaət etmək üçün qabları axar suyun altında yaxalamayın.
2. Qabları təmizləyin və həmçinin aşağıdakılara əməl edin:
 - Çox çirkənlənmiş qabları, məs. qazanları aşağı səbətdə yerləşdirin. Su təzyiqi səbəbindən yuma zamanı ən yaxşı nəticələr əldə ediləcəkdir.
 - Qablara zərər verməmək üçün qabları təhlükəsiz və sabit şəkildə yerləşdirin.
 - Yaralanmaların qarşısını almaq üçün, çəngəl-qaşıqları iti və kəskin tərəfi aşağıya olmaqla yerləşdirin.
 - Sürəhinin içərisində suyun yığılmasını qarşısını almaq üçün onları ağızları aşağı olmaqla yerləşdirin.
 - Çiləmə qollarının fırlanmasının qarşısını almamaq üçün onları bloklamayın.
 - Tablet atıldığı içərisində kiçik əşyalar yerləşdirməyin və təmizləyici kameranın qapağını bloklamamaq üçün onları qablarla gizlətməyin.



13.3 Qabları boşaltma

⚠ XƏBƏRDARLIQ Yaralanma riski!

Qaynar qablar dəridə yanmalara səbəb ola bilər. Qaynar qablar zərbələrə qarşı həssasdır, qırıla bilər və zədələnmələrə səbəb ola bilər.

- Proqram bitdikdən sonra qabların soyumasına imkan verin və sonra boşaldın.
1. Qabların üzərinə düşən su damcılarının qarşısını almaq üçün qabları aşağıdan yuxarıya boşaldın.
 2. Yuyucu rezervuarını və aksesuarların kirə görə yoxlayın və lazım olduqda təmizləyin.
→ "Təmizləyin və qulluq edin",
Səhifə 38

14 Təməl şərt

14.1 Cihazın yandırılması

- ⏻ sıxmaq.
Eco 50° (Eko 50°) proqramı qurulmuşdur.
Cihazı 10 dəqiqə idarə etməsəniz, cihaz avtomatik olaraq sönür.

14.2 Proqramı qurun

Yuyulma dövrünü qabların çirkillik dərəcəsinə uyğunlaşdırmaq üçün uyğun bir proqram seçin.

- ▶ Müvafiq proqram qurulanadək proqram düyməsinə tez-tez basın .
- ✓ Proqram qurulur və LED işıq sayırışır.
- ✓ Qalan proqram müddəti ekranda görünür.

14.3 Əlavə funksiyaları quraşdırın

Seçilmiş yuma proqramını təkmilləşdirmək üçün əlavə funksiyalar təyin edə bilərsiniz.

Qeyd: Keçirilə bilən əlavə funksiyalar seçilmiş proqramdan asılıdır.

- ▶ Düymələr üzərində uyğun əlavə funksiyaları basın.
→ "Əlavə funksiyalar", Səhifə 20
- ✓ Əlavə funksiya təyin olunub və əlavə funksiya düyməsi yanır.

14.4 Zamanın öncədən tənzimlənməsi funksiyasını sazlayın

Proqramın başlama vaxtını 24 saata qədər təxirə sala bilərsiniz.

1. ⌚ basın.
- ✓ Ekranda "h:01" görünür.
2. ⌚ köməyi ilə istədiyiniz proqram başlanğıcını seçin.
3. Start basın.
- ✓ Vaxtın əvvəlcədən seçilməsi aktiv edilir.

Tip: Vaxtın öncədən seçilməsini deaktiv etmək üçün ekranda "h:00" göstərilənə qədər ⌚ düyməsini bir neçə dəfə basın.

14.5 Proqramı işə salın

- ▶ Start basın.
- ✓ Ekranda "0h:00m" görsəndikdə proqram tamamlanır.

Qeydlər

- Əməliyyat zamanı qab əlavə etmək istəsəniz, tablet altlığından yuxarı səbətin qulpu kimi istifadə etməyin. Siz qismən həll olunmuş tabletlə təmas etmiş ola bilərsiniz.
- Proqramı ləğv etsəniz, yalnız hazırda qüvvədə olan proqramı dəyişə bilərsiniz.
→ "Proqramın dayandırılması", Səhifə 32
- Enerjiyə qənaət etmək üçün cihaz proqramın bitməsindən 1 dəqiqə sonra sönmür. Proqramın bitməsindən dərhal sonra cihaz qapısını açsanız, cihaz 4 saniyə sonra sönəcəkdir.

14.6 Proqramın dayandırılması

Qeyd: İsti cihazın qapısı açılarsa, həmişə qapını bir neçə dəqiqə ərzində açıq saxlayın və sonra bağlayın. Bu cihazda artıq təzyiq yaranmasına və qapının partlayaraq açılmasına mane olur.

1. ⏸ sıxmaq.
- ✓ Proqram yaddaşda saxlanılır və cihaz sönmür.
2. Proqramı davam etdirmək üçün ⏪ basın.

14.7 Proqramın dayandırılması

Proqramı vaxtından əvvəl ləğv etmək və ya başlamış bir proqramı dəyişdirmək üçün onu ləğv etməlisiniz.

- ▶ Reset 4 sec. təx. 4 saniyə sıxıb saxlayın.
- ✓ Bütün göstəricilər yanır.

- ✓ Göstəricilər sönən kimi ekranda "0h:01m" göstərilir və qalıq su axıdılır.
- ✓ Proqram dayandırılır və təxminən 1 dəqiqə sonra sonlanır.

14.8 Cihazı söndürün

1. Təhlükəsiz İstismar → *Səhifə 10* üçün göstərişlərə diqqətlə əməl edin.
2. ⏻ basın.

Tip: Yuma dövrü zamanı ⏻ basarsanız, hazırda çalışan proqram yarıda dayanır. Cihazı yenidən yandırsanız, proqram avtomatik davam edəcək.

15 Əsas parametrlər




Siz cihazınızın əsas parametrlərini öz tələbatınıza əsasən qura bilərsiniz.

15.1 Əsas parametrlərə ümumi baxış

Əsas parametrlər cihazınızın versiyasından asılıdır.

Əsas parametr	Ekran mətni	Seçim	Təsvir
Suyun sərtliyi	H04 ¹	H00 - H07	Su sərtliyi üçün su yumşaldıcı qurğunu quraşdırın. → "Su yumşaldıcı qurğunu nizamlayın", Səhifə 24 H00 səviyyəsi su yumşaldıcı qurğunu söndürür.
Yaxalayıcının əlavə edilməsi	r04 ¹	r00 - r06	Yaxalayıcının miqdarını tənzimləyin. r00 səviyyəsi ilə yaxalayıcı qurğunu söndürün.
İntensiv qurutma	d00 ¹	d00 - d01	Yaxalama zamanı temperatur yüksəlir ki, bu da qurutma nəticəsini yaxşılaşdırır. İş müddəti bununla azca arta bilər. Qeyd: Həssas qablar üçün uyğun deyil. İntensiv qurutmanı yandırın "d01" və ya söndürün "d00".
İliq su	A00 ¹	A00 - A01	Soyuq və ya isti su birləşməsini quraşdırın. Qaynar su enerji cəhətdən sərfəli su isitmə sistemi ilə emal olunursa və məsələn, günəş enerjisi ilə dövriyyə edən sistem kimi müvafiq qurğulardan istifadə olunursa, cihazı yalnız isti su mənbəyinə qoşun. Suyun temperaturu ən azı 40 °C və 60 °C dərəcə olmalıdır. İliq suyu yandırın "A01" və ya söndürün "A00".

¹ Standart parametrlər (cihazın tipindən asılı olaraq fərqlənə bilər)

Əsas parametr	Ekran mətni	Seçim	Təsvir
Wi-Fi	Cn0	Cn0 - Cn1	Naqilsiz şəbəkə bağlantısını açın və ya söndürün. "Cn0" səviyyəsi kabelsiz şəbəkə əlaqəsini söndürür. Bu əsas parametr, yalnız cihaz Home Connect tətbiqetməsinə bağlandıqdan sonra mümkündür. → "Home Connect ", <i>Səhifə 36</i>
Remote Start	rc1	rc0 - rc2	→ "Remote Start  ", <i>Səhifə 37</i> aktivləşdirmək və deaktivləşdirmək. Aşağıdakı parametrlər mümkündür: <ul style="list-style-type: none"> ■ "rc0" parametri ilə funksiya daimi olaraq deaktiv olur. ■ "rc1" parametri ilə funksiya  düyməsi ilə seçilə bilər. → "Remote Start  aktivləşdirmək", <i>Səhifə 37</i> ■ "rc2" parametri ilə funksiya daimi olaraq aktiv olur. <p>Bu əsas parametr, yalnız cihaz Home Connect tətbiqetməsinə bağlandıqdan sonra mümkündür. → "Home Connect ", <i>Səhifə 36</i></p>
Zavod parametri	rE	Start ilə başlayın YES Start düyməsinin köməyi ilə təsdiq edin	Dəyişilmiş parametrləri ilkin parametrlərinə qaytarın. İlk istismar üçün parametrlər müəyyən olunmalıdır.

¹ Standart parametrlər (cihazın tipindən asılı olaraq fərqlənə bilər)

15.2 Əsas parametrləri dəyişin

Tip: Cihazınızı mobil cihazla birləşdirin. Home Connect tətbiqetməsi vasitəsilə bütün parametrləri rahat tətbiq edə bilərsiniz.

1. ⏻ basın.
2. Əsas parametrləri açmaq üçün Setup 3 sec. düyməsini təx. 3 saniyə basın.
 - ✓ Ekran Hxx göstərir.
 - ✓ Ekran **set** göstərir.
3. Ekran istədiyiniz parametri göstərənədək, Setup 3 sec. düyməsini tez-tez basın.
4. Ekran müvafiq dəyəri göstərənədək, Start düyməsini tez-tez basın.
Siz bir sıra parametrləri dəyişə bilərsiniz.
5. Parametrləri yaddaşda saxlamaq üçün Setup 3 sec. düyməsini 3 saniyə basın.

16 Home Connect

Bu cihaz şəbəkəyə qoşula bilər. Home Connect Tətbiqetmə vasitəsilə funksiyalara nəzarət etmək üçün cihazınızı mobil cihazınıza birləşdirin. Home Connect xidmətlərdən heç də hər ölkədə istifadə etmək olmur. Home Connect funksiyasının istifadə imkanı ölkənizdəni Home Connect xidmətlərin istifadə imkanından asılıdır. Bununla bağlı məlumatları tapa bilərsiniz: www.home-connect.com.

Home Connect istifadə etmək üçün ilk olaraq WLAN ev şəbəkəsinə (Wi-Fi¹) və Home Connect tətbiqetmə ilə birləşdirin.

Home Connect proqram tətbiqi Sizi ümumi qeydiyyat prosesi boyunca yönləndirəcəkdir. Parametrləri qəbul etmək üçün, Home Connect proqram tətbiqinin təlimatlarına riayət edin.

Tövsiyələr

- Home Connect birgə göndərilmiş sənədlərinə diqqət yetirin.
- Home Connect proqram tətbiqindəki göstərişlərə də diqqət yetirin.

Qeyd: Bu istismar təlimatının təhlükəsizliyə dair göstərişlərinə diqqət yetirin və əmin olun ki, Siz Home Connect proqram tətbiqini idarə etdikdə belə onlara riayət olunur.

→ "Təhlükəsizlik", Səhifə 4

16.1 Home Connect Tez işə salma

Cihazınızı tez və asanlıqla bir mobil cihazla birləşdirin.

Home Connect Tətbiqetməni qurmaq

1. Home Connect proqram tətbiqini mobil terminal cihazınıza quraşdırmaq.



2

¹ Wi-Fi qeydiyyatdan keçmiş Wi-Fi Alliance ticarət nişanıdır.

² Apple App Store və Apple App Store loqosu Apple Inc şirkətinin marka işarəsidir. Google Play və Google Play loqosu Google LLC şirkətinin marka işarəsidir.

2. Home Connect proqram tətbiqini başlatmaq və Home Connect üçün girişi yönləndirmək.
Home Connect proqram tətbiqi Sizi ümumi qeydiyyat prosesi boyunca yönləndirəcəkdir.

Home Connect qurulur

Tələblər

- Home Connect proqram tətbiqi mobil terminal cihazına yönləndirilib.
 - Cihazın quraşdırılma yerində WLAN ev şəbəkəsinə (Wi-Fi) qoşula bilər.
 - Cihaz qapısı bağlıdır.
1. Home Connect Proqram tətbiqini açaraq aşağıdakı QR-kodunu skan etmək.



2. Home Connect proqram tətbiqinin təlimatlarını izləmək.

16.2 Remote Start



Home Connect tətbiqetmə vasitəsilə cihazı mobil cihazınızın köməklili ilə başlada bilərsiniz.


Tip: Bu funksiyayı "rc2" əsas parametrdə → *Səhifə 35* sazlansanız, funksiya daim aktivləşdirilir və cihazınızı istənilən vaxt mobil cihazla işə sala bilərsiniz.

Remote Start aktivləşdirmək

Əsas parametrdə bu funksiyayı "rc1" sazlamsınızsa, cihazınızdakı funksiyayı aktivləşdirin.

Tələblər

- Cihaz sizin ev şəbəkəniz ilə qoşulub.
- Cihaz Home Connect tətbiqetməsinə qoşulub.
- Əsas parametrdə → *Səhifə 35* bu funksiya "rc1" sazlənmişdir.
- Bir proqram seçilib.
- ▶  sıxmaq.
Cihazın qapısını açdığınızda, funksiya avtomatik olaraq deaktiv olur.
- ✓  düyməsi yanır.

Tip: Funksiyayı deaktiv etmək üçün  basın.

16.3 Məlumatların qorunması

Məlumatların qorunması təlimatlarına əməl edin.

Cihazın ilk dəfə ev şəbəkəsinə qoşulması zamanı cihaz aşağıdakı məlumat kateqoriyalarını Home Connect serverinə ötürür (ilkin qeydiyyat):

- Cihazın unikal eyniləşdiricisi (cihaz açarları, eləcə də Wi-Fi əlaqə modulunun MAC ünvanı).
- Wi-Fi əlaqəsinin təhlükəsizlik modulunun sertifikatı (bağlantının məlumat-texniki mühafizəsi üçün).
- Cihazınızın proqram təminatının aktual versiyası və avadanlıq versiyası.
- İstənilən əvvəlki standart parametrlərinə qaytarma vəziyyəti.

Bu ilkin qeyd Home Connect funksiyalarının istifadəsini hazırlayır və yalnız Home Connect funksiyalarını ilk dəfə istifadə etmək istədiyiniz zaman tələb olunur.

Qeyd: Home Connect funksiyalarının yalnız Home Connect proqramına uyğun şəkildə istifadə edildiyindən əmin olun. Məlumatların qorunması üçün informasiyaları Home Connect tətbiqetməsindən əldə edə bilərsiniz.

17 Təmizləyin və qulluq edin

Cihazınızın uzun müddət iş qabiliyyətini təmin etmək üçün onu diqqətlə təmizləyin və qulluq edin.

17.1 Təmizləyici rezervuarı təmizləyin

⚠ XƏBƏRDARLIQ

Sağlamlığa ziyan vurma riski!

Xlor tərkibli təmizləyicilərin istifadəsi sağlamlığınızla bağlı problemlərə səbəb ola bilər.

- ▶ Heç vaxt xlor tərkibi olan təmizləyicilərdən istifadə etməyin.
1. Maşının daxilindəki köhnə çirkəli nəm parça ilə təmizləyin.
 2. Təmizləyici vasitə kamerasını təmizləyici vasitə ilə doldurun.
 3. Ən yüksək temperaturlu proqramı seçin.
 4. Qab yükləmədən proqramı işə salın.
→ *Səhifə 32*

17.2 Təmizləyici vasitələr

Cihazın təmizlənməsi üçün yalnız uyğun təmizləyici vasitələrdən istifadə edin.

→ *"Təhlükəsiz istismar", Səhifə 10*

17.3 Cihaza qulluğa dair göstərişlər

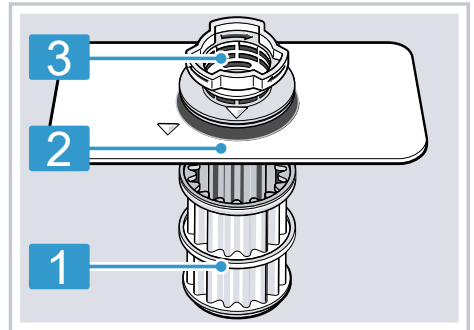
Cihazınızın fəaliyyətini yayın davam etdirmək üçün cihaza qulluq göstərişlərinə əməl edin.

Tədbir	Üstünlük
Mütəmadi olaraq az miqdarda yuyucu vasitə ilə nəm parça	Cihaz hissələri təmiz və gigiyenik qalır.

Tədbir	Üstünlük
vasitəsilə qabyuyan maşının qapı ara qatlarını, ön panelini və idarəetmə panelini silin.	
Cihaz bir müddət istifadə edilməyəcəksə, qapını açıq saxlayın.	Xoşagəlməz iyələrin yaranmasının qarşısı alınacaqdır.

17.4 Süzgeç sistemi

Filter sistemi yuma dövründən qaba qalıqları süzəcəkdir.



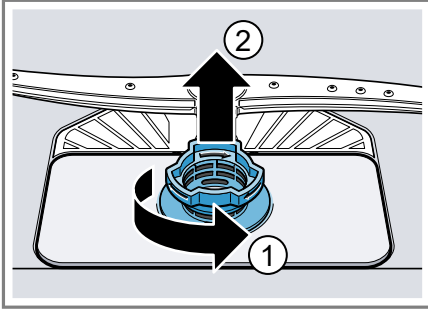
1	Mikrofiltr
2	Nazik filtr
3	Kobud filtr

Filtri təmizləyin

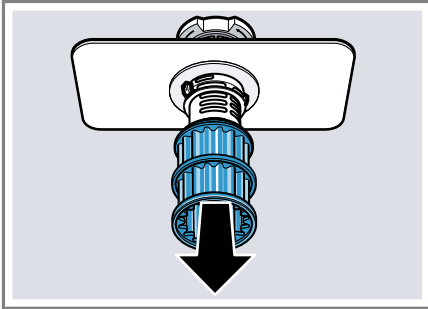
Yuyulma suyundan qalıqlar süzəci bloklaya bilər.

1. Hər yuma dövründən sonra filtrlərdə qalıqların olmasını yoxlayın.

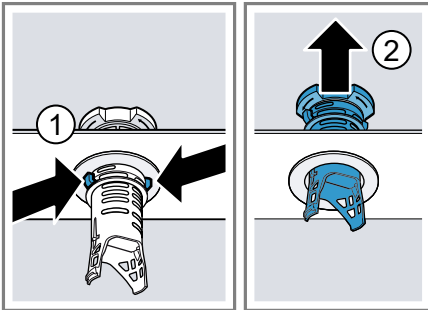
2. Kobud filtri saat əqrəbinin əks istiqamətində çevirin ① və filtr sistemini çıxarın ②.
 - Nasosların baş hissəsinə heç bir yad cismin düşməməsindən əmin olun.



3. Mikrofiltri aşağıya çəkin.



4. Kilidləmə qollarını birlikdə basın ① və kobud filtri yuxarıya doru çıxarın ②.



5. Süzgəc elementini axar suyun altında yuyun.

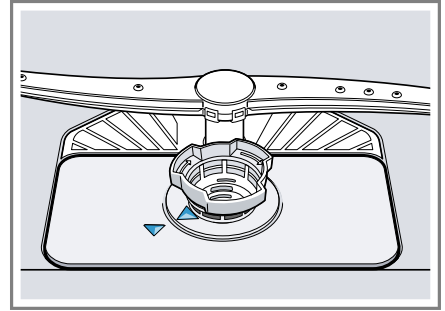
Kobud filtr və ya nazik filtr arasındakı çirkələri ehtiyatla təmizləyin.

6. Süzgəc sistemini yenidən quraşdırın.

Kobud filterdəki kilidləmə qollarının şəkli olmasına diqqət edin.

7. Filter sistemini cihazın daxilinə yerləşdirin və kobud filteri saat əqrəbi istiqamətində çevirin.

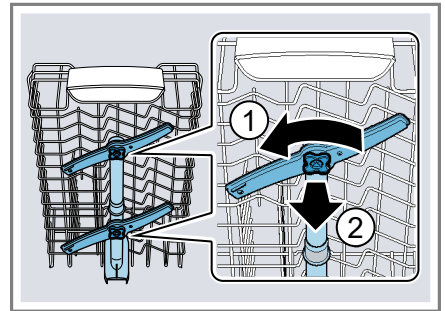
– Ox işarələrinin bir-birinə doğru çevrildiyindən əmin olun.



17.5 Paylayıcı çiləmə qollarını təmizləyin

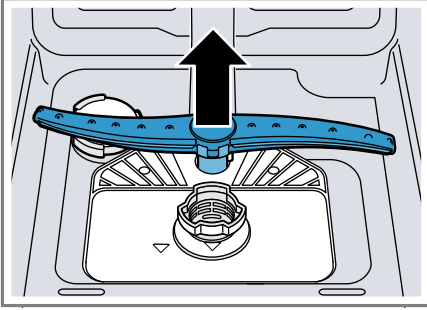
Axar suda olan ərp və çirkəndiricilər çiləmə qollarındaki podşibnikləri və başlıqları bloklaya bilər. Çiləmə qollarını mütəmadi olaraq təmizləyin.

1. Yuxarı çiləmə qolunu açın ① və aşağı dartın ②.



az Təmizləyin və qulluq edin

2. Aşağı çiləmə qolunu yuxarı dartın.



3. Axar su altında, çiləmə qollarının başlıqlarını tıxanmalara qarşı yoxlayın və əgər hər hansı bir yad cism varsa onu kənarlaşdırın.
4. Aşağı çiləmə qolunu yerləşdirin.
- ✓ Çiləmə qolu səs edərək yerinə oturur.
5. Yuxarı çiləmə qollarını yerləşdirin və bərkidin.

18 Pozuntuları aradan qaldırmaq

Tip: Əlavə məlumat və xətalərin aradan qaldırılması ilə bağlı izahları onlayn olaraq məzmun cədvəlindəki QR kodunu skan etməklə və www.bosch-home.com veb-saytımızda əldə bilərsiniz.

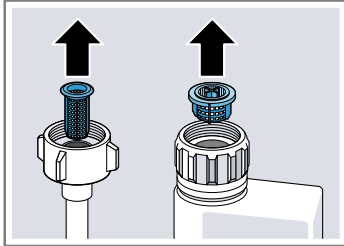

XƏBƏRDARLIQ

Elektrik şoku riski!

Qeyri-peşəkar təmir etdirmək təhlükəlidir.

- ▶ Cihazınızın təmirində yalnız orijinal ehtiyat hissələrindən istifadə oluna bilər.
- ▶ Əgər bu cihazın şəbəkə naqili zədələnmişsə onu, istehsalçıdan, yaxud müştəri xidmətindən əldə edə biləcəyiniz xüsusi birləşdirici kablə əvəz etmək lazımdır.

Xəta	Səbəb və aradan qaldırma
Dəyişdiricidə E:30-00 yanır.	Suyun mühafizə sistemi aktivdir. <ol style="list-style-type: none"> 1. Su kranını bağlayın. 2. Müştəri xidmətinə → <i>Səhifə 48</i> zəng edin.
Dəyişdiricidə E:31-00 yanır.	Suyun mühafizə sistemi aktivdir. <ol style="list-style-type: none"> 1. Su kranını bağlayın. 2. Müştəri xidmətinə → <i>Səhifə 48</i> zəng edin.
Dəyişdiricidə E:32-00 yanır və ya su təchizatının yoxlanması göstəricisi yanır.	Su borusu əyilmişdir. <ul style="list-style-type: none"> ▶ Borunun əyilməməsini yoxlayın. <hr/> Su kranı bağlıdır. <ul style="list-style-type: none"> ▶ Su kranını açın. <hr/> Su kranı sıxılmışdır və ərp bağlamışdır. <ul style="list-style-type: none"> ▶ Su kranını açın. <p>Suyun açıq alt kanalındakı axınının sürəti ən azı 10 l/ dəq-dən az olmamalıdır.</p> <hr/> Giriş və ya AquaStop borusunun su bağlantısındakı süzgeçlər tıxanmışdır. <ol style="list-style-type: none"> 1. Cihazı söndürün. 2. Ştəpseli enerji mənbəyindən ayırın. 3. Su kranının açın. 4. Suyun birləşməsini boşaldaraq açın.

Xəta	Səbəb və aradan qaldırma
Dəyişdiricidə E:32-00 yanır və ya su təchizatının yoxlanması göstəricisi yanır.	<p>5. Süzğəci təchizat borusundan çıxarın</p>  <p>6. Süzğəci təmizləyin. 7. Süzğəci təchizat borusuna yerləşdirin. 8. Su birləşməsini geri bağlayın. 9. Su birləşməsinin hermetik bağlanmasını yoxlayın. 10. Enerji təchizatını təmin edin. 11. Cihazı yandırın.</p>
Dəyişdiricidə E:34-00 yanır.	<p>Su daim olaraq cihaza axır.</p> <ol style="list-style-type: none">1. Su kranını bağlayın.2. Müştəri xidmətinə → <i>Səhifə 48</i> zəng edin.
Dəyişdiricidə E:61-02 yanır.	<p>Cihazın xətası deyil. Kanalizasiya nasosu bloklanıb və ya drenaj nasosunun qapağı bərkidilməmişdir.</p> <ol style="list-style-type: none">1. Kanalizasiya nasosunu təmizləyin. → "<i>Kanalizasiya nasosunun təmizlənməsi</i>", <i>Səhifə 47</i>2. Kanalizasiya nasosunun qapağını düzgün yerləşdirin. → "<i>Kanalizasiya nasosunun təmizlənməsi</i>", <i>Səhifə 47</i> 

Xəta**Səbəb və aradan qaldırma**

Dəyişdiricidə E:61-03 yanır. Su axıdılmayacaq.

Cihazın xətası deyil. Sifon birləşməsi hələ də bağlıdır və ya drenaj borusu qatlanıb və ya tıxanmışdır.

1. Sifondakı birləşməni yoxlayın və lazım olarsa açın.
2. Axın şlanqının qatlanmış yerini düzəldin.
3. Qalıqları kənarlaşdırın.



Cihazın xətası deyil. Kanalizasiya nasosu bloklanıb və ya drenaj nasosunun qapağı bərkidilməmişdir.

1. Kanalizasiya nasosunu təmizləyin.
→ "Kanalizasiya nasosunun təmizlənməsi",
Səhifə 47
2. Kanalizasiya nasosunun qapağını düzgün yerləşdirin.
→ "Kanalizasiya nasosunun təmizlənməsi",
Səhifə 47




Dəyişdiricidə E:92-40 yanır.

Filtr çirklənmişdir və ya tutulmuşdur.

- Süzgeçləri təmizləyin.
→ "Filtiri təmizləyin", Səhifə 38



Xəta	Səbəb və aradan qaldırma
Bütün LED-lər yanır və ya yanıb sönr.	Elektronik cihazda xəta aşkarladı. 1. Əsas açarı təxminən 4 saniyə basıb saxlayın. Cihaz sıfırlanacaq və yenidən işləyəcək. 2. Xəta hələ də israr edərsə: – Cihazı söndürün. – Şəbəkə ştekerini dartın və ya təhlükəsizlik qutusunda qoruyucunu söndürün. – Ən azı 2 dəqiqə gözləyin. – Təhlükəsizlik qutusundakı qoruyucunu yandırın və ya şəbəkə ştekerini qoşun. – Cihazı işə salın. 3. Xəta hələ də israr edərsə: – Müştəri xidməti ilə əlaqə saxlayın. → "Müştəri xidməti", Səhifə 48
Qabda yemək qalıqları.	Qablar bir-birinə çox yaxın yerləşdirilmişdir və ya qablar üçün səbət doludur. 1. Qabları kifayət qədər boş aralıqlarla yerləşdirin. Paylayıcı sular qabların səthinə çatmalıdır. 2. Təmasa yol verməyin.
	Aşağı paylayıcı çiləmə qolunun fırlanması bloklanmışdır. ► Qabları elə yerləşdirin ki, paylayıcı çiləmə qolları bloklanmasın.
	Paylayıcı çiləmə qolunun ucu tutulmuşdur. ► Çiləyici qolları → Səhifə 39 təmizləyin.
	Filtr çirklənmişdir. ► Süzgeçləri təmizləyin. → "Filtri təmizləyin", Səhifə 38
	
	Fitrler yanlış quraşdırılıb və/və ya bərkidilməyib. 1. Filtri düzgün yerləşdirin. → "Süzgəc sistemi", Səhifə 38 2. Süzgeçləri bağlayın.
	Çox zəif yuma proqramı seçilib. ► Daha güclü yuma proqramı seçin. → "Proqramlar", Səhifə 18

Xəta	Səbəb və aradan qaldırma
Qabda yemək qalıqları.	<p>Qablar həddin artıq ilkin yumaya məruz qalmışdır. Sensorlar zəif proqramı işə salmaq qərarı verir. Çətin yuyulan çirklənməni tam təmizlənməyə bilər.</p> <ul style="list-style-type: none"> ▶ İri yemək qalıqlarını təmizləyin və ilkin yumanı həyata keçirməyin.
	<p>Hündür dar qablar künc hissələrdə lazımi şəkildə yaxalanmır.</p> <ul style="list-style-type: none"> ▶ Hündür dar qabları çox əyri vəziyyətdə və künc hissələrdə yerləşdirməyin.
	<p>Sağdan və soldan yuxarı səbət üçün bərabər hündürlük təyin edilməmişdir.</p> <ul style="list-style-type: none"> ▶ Qablar üçün yuxarı səbəti sağdan və soldan bərabər şəkildə düzgün yerləşdirin. → <i>"Qablar üçün yuxarı səbət", Səhifə 20</i>
Şüşə, metal səthli şüşə qablarda və qaşiq-çəngəllərdə silinə bilən xətlərə rast gəlinir.	<p>Yaxalayıcının miqdarı çox yüksək təyin olunub.</p> <ul style="list-style-type: none"> ▶ Yaxalayıcı qurğunu aşağı səviyyədə tənzimləyin. → <i>"Yaxalayıcının miqdarını tənzimləyin", Səhifə 26</i>
	<p>Yaxalayıcı əlavə edilməyib.</p> <ul style="list-style-type: none"> ▶ Yaxalayıcını doldurun. → <i>"Yaxalayıcının doldurulması", Səhifə 25</i>
	<p>Yaxalama proqramında təmizləyici qalıntıları qala bilər. Təmizləyici kameranın qapağı qablarla bloklanmışdır və tam açılmır.</p> <ol style="list-style-type: none"> 1. Qablar üçün yuxarı səbətdə qabları elə yerləşdirin ki, tablet altlığına qablar tərəfindən maneə yaradılmasın. → <i>"Qabları yerləşdirin", Səhifə 30</i> <p>Qablar təmizləyicinin qapağını bloklayır.</p> <ol style="list-style-type: none"> 2. Qabları və ya hava təmizləyicisini tabletlər üçün altlığa yerləşdirməyin.
	<p>Qablar həddin artıq ilkin yumaya məruz qalmışdır. Sensorlar zəif proqramı işə salmaq qərarı verir. Çətin yuyulan çirklənməni tam təmizlənməyə bilər.</p> <ul style="list-style-type: none"> ▶ İri yemək qalıqlarını təmizləyin və ilkin yumanı həyata keçirməyin.
Çəngəl-qaşıqlar üzərində pas ləkələri.	<p>Çəngəl-qaşıqlar pasa qarşı kifayət qədər davamlı deyil. Paslar çox vaxt bıçaqların ucunda olur.</p> <ul style="list-style-type: none"> ▶ Paslanmaya qarşı davamlı qablardan istifadə edin.
	<p>Çəngəl-qaşıqlar paslı hissələr bir yerdə yaxalandıqda paslanır.</p> <ul style="list-style-type: none"> ▶ Zədələnmiş pas hissələri yaxalamayın.
	<p>Yaxalama suyunda duzun miqdarı çox yüksəkdir.</p>

Xəta	Səbəb və aradan qaldırma
Çəngəl-qaşıqlar üzərində pas ləkələri.	<ol style="list-style-type: none">1. Tökülmüş xüsusi duzları yuma qabından çıxarın.2. Xüsusi duz qabının qapağını bağlayın.
Kamerada və ya tablet altlığında təmizləyici qalıqlara rast gəlinə bilər.	<p>Paylayıcı çiləmə qolları qabla bloklanmışdır və təmizləyici yuyulmur.</p> <ul style="list-style-type: none">▶ Paylayıcı çiləmə qollarının bloklanmamasından və sərbəst dönmə biləcəyindən əmin olun. <p>Təmizləyici kamera yuyucunun doldurması zamanı nəm idi.</p> <ul style="list-style-type: none">▶ Təmizləyicini yalnız quru təmizləyici kamerasına doldurun.
Duz əlavə etmə göstərici yanır.	<p>Xüsusi duz kifayət etmir.</p> <ul style="list-style-type: none">▶ Xüsusi duzu → <i>Səhifə 24</i> tükün. <p>Sensor xüsusi duz tabletlərini tanımır.</p> <ul style="list-style-type: none">▶ Xüsusi duz tabletlərindən istifadə etməyin.

18.1 Kanalizasiya nasosunun təmizlənməsi

İri yemək qalıqları və ya yad cisimlər kanalizasiya nasosunu bloklaya bilər. Yaxalama suyu düzgün işləmədikdə, kanalizasiya suyu nasosunu təmizləyin.

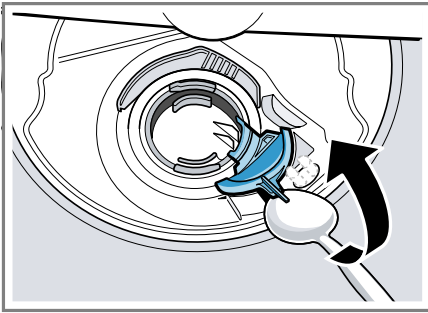
⚠ XƏBƏRDARLIQ

Yaralanma riski!

İti və ya nazik uclu predmetlər və ya şüşə qırıntıları kanalizasiya nasosunu bloklaya bilər və xəsarətlərə səbəb ola bilər.

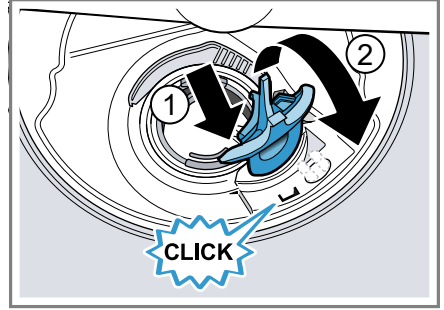
► Yas cisimləri ehtiyatla təmizləyin.

1. Cihazı elektrik şəbəkəsindən ayırmaq.
2. Qablar üçün yuxarı və aşağı səbəti çıxarın.
3. Filter sistemini çıxarın.
4. Mövcud suyu kənarlaşdırın.
Ehtiyac olarsa, bir süngər istifadə edin.
5. Qaşıqdan istifadə edərək nasosun qapağını qaldırın və tağdan tutun.



6. Nasosun qapağını diaqonal şəkildə daxildən qaldırın və çıxarın.
- ✓ Impellerə indi əlinizlə çata bilərsiniz.
7. Çarx dişləri yaxınlığındakı qida qalıqlarını və yad cisimləri çıxarın.

8. Nasos qapağını yerləşdirin ① və aşağıya doğru basın ②.



- ✓ Nasos qapağı səs edərək yerinə oturur.
9. Filter sistemini yerinə quraşdırın.
 10. Qablar üçün yuxarı və aşağı səbəti yerləşdirin.

19 Daşınma, saxlanma və utlizasiya

19.1 Cihazı demontaj edin

1. Cihazı cərəyan şəbəkəsindən ayırmaq.
2. Su kranını quraşdırın.
3. Kanalizasiyaya qoşulmanı açın.
4. İcməli suya qoşulmanı açın.
5. Əgər mövcuddursa, mebel detalları üçün bərkidici vintləri boşaldın.
6. Quraşdırılmış olarsa, baza paneli çıxarın.
7. Cihazı diqqətli şəkildə çıxarın və borunu dartın.

19.2 Cihazı don vurmada qoruyun

Cihaz donma təhlükəsi olan yerdə quraşdırılırsa, məsələn, istirahət mərkəzləri, cihazı tamamilə boşaldın.

► Cihazı boşaldın.

→ "Cihazı nəql etmək", Səhifə 48

19.3 Cihazı nəql etmək

Cihazın zədələnməsinin qarşısını almaq üçün cihazı daşımadan əvvəl boşaltın.

Qeyd: Cihazı hər zaman şaquli istiqamətdə daşıyın ki, qalan suyun maşının idarəetmə blokuna axmasın və cihaza ziyan yetirməsin.

1. Qabları cihazdan çıxarın.
2. Boş qabları bərkidin.
3. Cihazı işə salmaq. → *Səhifə 31*
4. Ən yüksək temperaturlu proqramı seçin.
→ *"Proqramlar", Səhifə 18*
5. Proqramı işə salın. → *Səhifə 32*
6. Cihazı boşaltmaq üçün təxminən 4 dəqiqədən sonra proqramı dayandırın.
→ *"Proqramın dayandırılması", Səhifə 32*
7. Cihazı söndürün. → *Səhifə 33*
8. Su kranını bağlamaq.
9. Qalıq suyu cihazdan boşaltmaq üçün təchizatı borusunu boşaldın və suyun axıdılmasına icazə verin.

19.4 Köhnə cihazın utilizasiyası

Ərtaf mühit üçün zişansız utilizasiya ilə qiymətli xammallar təkrar istifadə oluna bilər.

⚠ XƏBƏRDARLIQ

Sağlamlığa ziyan vurma riski!

Uşaqlar cihazın içində bağlanaraq həyatlarını təhlükəyə ata bilərlər.

- ▶ istismardan çıxarılmış cihazlarda, şəbəkə naqilinin ştepselini çıxarın, sonra şəbəkə naqilini kəsin və bundan sonra cihazın qapısı bağlanmaması üçün onun kilidini məhv edin.

1. Şəbəkə bağlantısının şəbəkə ştepselini çəkin.
2. Şəbəkə naqilini kəsin.
3. Cihazı ətraf-mühitə uyğun şəkildə utilizasiya etməli.

Cari utilizasiya yolları haqqında məlumatları rəsmi dilerinizdən, eləcə də icma və ya şəhər administrasiyasından əldə edə bilərsiniz.



Bu avadanlıq elektrik və elektron avadanlıqlar üzrə 2012/19/EU Avropa Direktivinə (tullantıların elektrik və elektron avadanlıq – WEEE) uyğun olaraq xarakterizə olunur. Direktiv Avropa Birliyi üzrə köhnə cihazların geri toplanması və təkrar istifadəsi üçün çərçivəni müəyyən edir.

20 Müştəri xidməti

Ölkənizdə olan zəmanət müddəti və zəmanət şərtlərinə dair ətraflı məlumatı müştəri xidmətimizdən, dilerinizə və ya veb sahifəmizdən əldə edə bilərsiniz.

Müştəri xidməti ilə əlaqə saxlayan zaman cihazın istehsal nömrəsinə (E-Nr.), hazırlanma nömrəsinə (FD-Nr.) və sıra nömrəsinə (Z-Nr.) ehtiyacınız olacaq.

Müştəri xidmətinin əlaqə məlumatı əlavə olunmuş Müştəri Xidmətləri jurnalında və ya veb saytımızda əldə bilərsiniz.

20.1 Artikel nömrəsi (E-Nr.), zavod seriya nömrəsi (FD-Nr.) və sıra nömrəsi (Z-Nr.)

Cihazın istehsal nömrəsini (E-Nr.), hazırlanma nömrəsini (FD-Nr.) və sıra nömrəsini (Z-Nr.) cihazın növ tablosundan əldə edə bilərsiniz.

Növ tablosu cihaz qapısının içərisindədir.

Cihazınızın məlumatlarını və müştəri xidmətinin telefon nömrəsini tez bir zamanda tapmaq üçün qeyd edə bilərsiniz.

20.2 AQUA-STOP zəmanəti

Alqı-satqı müqaviləsinə əsasən satıcıya qarşı zəmanət iddialarından əlavə, istehsalçı zəmanətdə də aşağıdakı şərtlərlə ziyan üçün xərcləri qarşılayırıq.

- Bizim Aqua-Stop sisteminin xətası ilə su qəzası baş verərsə biz şəxsi istifadə zədələrini şəxsi istifadəyə yazırıq. Suyun mühafizəsini təmin etmək üçün cihaz elektrik enerjisinə qoşulmalıdır.
- Məsuliyyət zəmanəti cihazın bütün xidmət dövründə etibarlıdır.
- Zəmanət tələbinə görə Aqua-Stop ilə cihaz bizim təlimatımıza əsasən yerləşdirilib və bərkidilib, o, həmçinin peşəkarca quraşdırılmış Aqua-Stop uzatmasını (orijinal hissələr) əhatə edir. Bizim zəmanətimiz krana birləşdirilmiş Aqua-Stop bağlantısına qədər qüsurlu vəziyyətdə olan təchizat xətləri və ya armaturları əhatə etmir.
- Ümumilikdə Aqua-Stop-a malik cihazları fəaliyyət zamanı yoxlamağa və ya su kranını bağlayaraq onu qorumağa ehtiyac yoxdur. Mənzildə uzun müddət

olmama nəticəsində məsələn, çox həftəlik məzuniyyət zamanı su kranı bağlanmalıdır.

21 Texniki göstəricilər

Çəki	Maks.: 45 kq
Gərginlik	220 - 240 V, 50 Hz və ya 60 Hz
Sərf edilən enerji	2000 - 2400 W
Qoruyucu	10 - 16 A
Su təzyiqi	<ul style="list-style-type: none"> ■ ən azı 50 kPa (0,5 bar) ■ maks. 1000 kPa (10 bar)
Verilmə sürəti	ən az. 10 l/dəq
Suyun temperaturu	Soyuq su. İliq su maks.: 60 °C
Həcm	10 qab dəstinə

21.1 Ödənişsiz və Open Source Software haqqında məlumat

Bu məhsul, müəllif hüquqları sahibləri tərəfindən pulsuz və ya Open Source Software kimi lisenziyalaşmış proqram komponentləri ehtiva edir. Müvafiq lisenziya məlumatları cihazda saxlanılır. Müvafiq lisenziya məlumatlarına Home Connect tətbiqi vasitəsilə də daxil olmaq mümkündür: "Profil -> Hüquqi bildirişlər -> Lisenziya məlumatları".¹ Lisenziya məlumatlarını etiketli məhsullar veb saytından yükləyə bilərsiniz. (Cihazınızın modeli və digər sənədlər üçün məhsulun veb sahifəsində axtarış edin.) Alternativ

olaraq, müvafiq məlumatları ossrequest@bshg.com və ya BSH Hausgeräte GmbH, Carl-Wery-Str. 34, D-81739 München ünvanlarından əldə edə bilərsiniz. Mənbə kodu tələb əsasında təmin olunacaqdır. Zəhmət olmasa sorğunuzu ossrequest@bshg.com-a və ya BSH Hausgeräte GmbH, Carl-Wery-Str. 34, D-81739 München ünvanına göndərin. Mövzu: „OSSREQUEST“ Sorğunuzun işlənməsi dəyəri hesab-faktura şəklində sizə təqdim olunacaq. Bu təklif alqı-satqı tarixindən üç il ərzində və ya ən azı uyğun cihaz üçün xidmət və ehtiyat hissələrini təqdim etdiyimiz müddət çərçivəsində etibarlıdır.

¹ Cihaz versiyasından asılı olaraq



Thank you for buying a Bosch Home Appliance!

Register your new device on MyBosch now and profit directly from:

- Expert tips & tricks for your appliance
- Warranty extension options
- Discounts for accessories & spare-parts
- Digital manual and all appliance data at hand
- Easy access to Bosch Home Appliances Service

Free and easy registration – also on mobile phones:

www.bosch-home.com/welcome



Looking for help? You'll find it here.

Expert advice for your Bosch home appliances, help with problems or a repair from Bosch experts.

Find out everything about the many ways Bosch can support you:

www.bosch-home.com/service

Contact data of all countries are listed in the attached service directory.

BSH Hausgeräte GmbH

Carl-Wery-Straße 34
81739 München, GERMANY
www.bosch-home.com

A Bosch Company



9001868664 (030512) 442 E3

az