



**Register** your  
new device on  
MyBosch now and  
get free benefits:  
[bosch-home.com/  
welcome](https://bosch-home.com/welcome)



# Table de cuisson induction avec système de ventilation intégré

PVS...B1...

[fr] Manuel d'utilisation

**Pour plus d'informations, veuillez vous reporter au Guide de l'utilisateur numérique.**



## Table des matières

1	Sécurité.....	2
2	Éviter les dommages matériels.....	5
3	Protection de l'environnement et économies d'énergie.....	6
4	Ustensiles appropriés.....	6
5	Description de l'appareil.....	8
6	Modes de fonctionnement.....	9
7	Avant la première utilisation .....	10
8	Utilisation .....	10
9	Commande de la hotte.....	11
10	CombiZone .....	12
11	Fonctions de temps .....	12
12	PowerBoost .....	13
13	Sécurité enfants .....	13
14	Coupure de sécurité individuelle .....	13
15	Réglages de base.....	14
16	Test casserole .....	15
17	Nettoyage et entretien .....	15
18	Dépannage .....	18
19	Mise au rebut.....	20
20	Service après-vente .....	20
21	Plats tests.....	20

## 1 Sécurité

Respectez les consignes de sécurité suivantes.

### 1.1 Indications générales

- Lisez attentivement cette notice.
- Conservez les notices, la carte de l'appareil ainsi que les informations produites en vue d'une réutilisation ultérieure ou pour un futur nouveau propriétaire.
- Ne branchez pas l'appareil si ce dernier a été endommagé durant le transport.

### 1.2 Utilisation conforme

Seul un personnel qualifié et agréé peut raccorder l'appareil sans fiche. En cas de dommages dus à un raccordement incorrect, il n'y a aucun droit à la garantie.

La sécurité d'utilisation est garantie uniquement en cas d'installation correcte et conforme aux instructions de montage. Le monteur est responsable du fonctionnement correct sur le lieu où l'appareil est installé.

Utilisez l'appareil uniquement :

- pour préparer des aliments et des boissons.
- sous surveillance. Surveillez constamment les processus de cuisson de courte durée.
- pour un usage privé et dans les pièces fermées d'un domicile.
- jusqu'à une altitude maximale de 2000 m au-dessus du niveau de la mer.

N'utilisez pas l'appareil :

- sur des bateaux ou dans des véhicules.
- avec une minuterie externe ou une télécommande séparée. Ceci ne s'applique pas si le fonctionnement avec les appareils relevant de la norme EN 50615 est désactivé.
- pour aspirer des substances et des vapeurs dangereuses ou explosives.
- pour aspirer de petites pièces ou des liquides.

Si vous portez un dispositif médical implanté (par ex. un stimulateur cardiaque ou un défibrillateur), assurez-vous auprès de votre médecin que ce dispositif est en conformité avec la directive 90/385/CEE du Conseil des Communautés européennes du 20 Juin 1990 ainsi qu'avec les normes EN 45502-2-1 et EN 45502-2-2 et qu'il a été sélectionné, implanté et programmé en respectant la norme VDE-AR-E 2750-10. Si ces conditions sont remplies et que par ailleurs des ustensiles de cuisine et récipients non métalliques dotés de poignées non métalliques sont utilisés, l'utilisation de cette table de cuisson à induction est sans risque en cas d'utilisation conforme.

### 1.3 Restrictions du périmètre utilisateurs

Les enfants de 8 ans et plus, les personnes souffrant d'un handicap physique, sensoriel ou mental ou ne détenant pas l'expérience et/ou les connaissances nécessaires pourront utiliser cet appareil à condition de le faire sous surveillance, ou que son utilisation sûre leur ait été enseignée et qu'ils aient compris les dangers qui en émanent.

Les enfants ne sont pas autorisés à jouer avec l'appareil.

Les enfants ne doivent en aucun cas s'occuper du nettoyage et de la maintenance utilisateur, sauf s'ils sont âgés de 15 ans et plus et agissent sous surveillance.

Les enfants de moins de 8 ans doivent être tenus à distance de l'appareil et du cordon d'alimentation secteur.

### 1.4 Utilisation sûre

#### ⚠ AVERTISSEMENT – Risque d'asphyxie !

Les enfants risquent d'inhaler ou d'avaler des petits morceaux et s'étouffer.

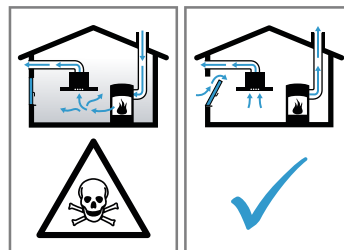
- ▶ Conserver les petites pièces hors de portée des enfants.
- ▶ Ne pas laisser les enfants jouer avec les petites pièces.

Les enfants risquent de s'envelopper dans les matériaux d'emballage ou de les mettre sur la tête et de s'étouffer.

- ▶ Conserver les matériaux d'emballage hors de portée des enfants.
- ▶ Ne jamais laisser les enfants jouer avec les emballages.

#### ⚠ AVERTISSEMENT – Risque d'empoisonnement !

Les gaz de combustion réaspirés peuvent provoquer un empoisonnement. Les foyers à combustion alimentés en air ambiant (par exemple appareils de chauffage au gaz, au fioul, au bois ou au charbon, les chauffe-eaux intégrés sous cuve, les chauffe-eaux accumulateurs) prélèvent l'air de combustion dans la pièce où ils sont installés et rejettent les gaz de fumée à l'extérieur par le biais d'un système spécifique (par ex., cheminée). Lorsque la hotte aspirante est en marche, elle prélève de l'air dans la cuisine et dans les pièces voisines. L'absence d'un apport d'air suffisant crée une pression négative. Les gaz toxiques provenant de la cheminée ou du conduit d'évacuation sont réaspirés dans les pièces d'habitation.



- ▶ En cas d'utilisation simultanée de l'appareil en mode évacuation extérieure et d'un foyer à combustion alimenté en air ambiant, veillez impérativement à ce que l'apport d'air soit toujours suffisant.
- ▶ Le fonctionnement sûr de l'appareil n'est possible que si la dépression dans la pièce où est installé le foyer ne dépasse pas 4 Pa (0,04 mbar). Cette valeur n'est réalisable que si l'apport d'air frais nécessaire à la combustion est assuré par des ouvertures non obturables, par exemple dans des portes ou fenêtres, associées à un caisson mural d'entrée et de sortie d'air, ou bien par d'autres moyens techniques. Un caisson mural d'entrée et de sortie d'air ne suffit pas à assurer la valeur minimale nécessaire.
- ▶ Demandez toujours conseil à un maître ramoneur compétent qui pourra évaluer l'ensemble du réseau de ventilation de la maison et vous proposer le moyen le mieux adapté pour l'aération.
- ▶ Si l'appareil est utilisé exclusivement en mode recirculation de l'air, le fonctionnement est possible sans restriction.

### **⚠ AVERTISSEMENT – Risque d'incendie !**

La cuisson non surveillée sur des plaques de cuisson avec de la graisse ou de l'huile peut être dangereuse et provoquer des incendies.

- ▶ Ne jamais laisser des huiles et graisses chaudes sans surveillance.
- ▶ Ne jamais essayer d'éteindre un feu avec de l'eau, mais éteignez l'appareil et couvrez ensuite les flammes, par exemple avec un couvercle ou une couverture anti-feu.

La surface de cuisson devient très chaude.

- ▶ Ne jamais poser d'objets inflammables sur la surface de cuisson ou à proximité immédiate.
- ▶ Ne jamais conserver d'objets sur la surface de cuisson.

L'appareil devient chaud.

- ▶ Ne jamais ranger des objets inflammables ni d'aérosols dans les tiroirs situés directement sous la table de cuisson.

Les recouvrements pour la table de cuisson pourraient entraîner des accidents, p. ex. en raison de surchauffe, d'inflammation ou d'éclats de matériau.

- ▶ Ne pas utiliser de recouvrements pour la table de cuisson.

Éteignez la table de cuisson à l'aide de l'interrupteur principal après chaque utilisation.

- ▶ N'attendez pas que la table de cuisson s'éteigne automatiquement lorsqu'il n'y a aucune poêle ou casserole dessus.

Les dépôts de graisse dans les filtres à graisse peuvent s'enflammer.

- ▶ Ne faites jamais fonctionner l'appareil sans filtre à graisse.
- ▶ Nettoyez régulièrement le filtre à graisse.
- ▶ Ne travaillez jamais avec une flamme nue à proximité de l'appareil (par ex. ne faites rien flamber).
- ▶ Installez l'appareil à proximité d'un foyer à combustibles solides (par ex. bois ou charbon) uniquement en présence d'un capot fermé et non amovible. Il ne doit pas y avoir de projection d'étincelles.

### **⚠ AVERTISSEMENT – Risque de brûlures !**

En cours d'utilisation, l'appareil et ses éléments tactiles deviennent chauds, en particulier le cadre de la table de cuisson s'il y en a un.

- ▶ Il convient d'être prudent afin d'éviter tout contact avec les résistances chauffantes.
- ▶ Tenir à l'écart les jeunes enfants âgés de moins de 8 ans.

Les grilles de protection de plaque de cuisson pourraient entraîner des accidents.

- ▶ Ne jamais utiliser de grille de protection de plaque de cuisson.

Les objets en métal deviennent très rapidement brûlants lorsqu'ils sont posés sur la table de cuisson.

- ▶ Ne posez jamais d'objets métalliques tels que couteaux, fourchettes, cuillères et couvercles sur la table de cuisson.

L'appareil devient chaud pendant son fonctionnement.

- ▶ Laissez refroidir l'appareil avant de le nettoyer.
- ▶ Si des liquides chauds pénètrent dans l'appareil, ne retirez pas le filtre à graisse ou le réservoir de trop-plein avant que l'appareil n'ait refroidi.

### **⚠ AVERTISSEMENT – Risque d'électrocution !**

Les réparations non conformes sont dangereuses.

- ▶ Seul un personnel dûment qualifié peut entreprendre des réparations sur l'appareil.
- ▶ Seules des pièces de rechange d'origine peuvent être utilisées pour réparer l'appareil.
- ▶ Si le cordon d'alimentation secteur ou le cordon de raccordement de cet appareil est endommagé, il doit être remplacé par un cordon d'alimentation ou de raccordement spécifique qui est disponible auprès du fabricant ou de notre service après-vente.

Un appareil endommagé ou un cordon d'alimentation secteur endommagé est dangereux.

- ▶ N'utilisez jamais un appareil endommagé.
- ▶ Ne jamais faire fonctionner l'appareil avec une surface fissurée ou cassée.
- ▶ Ne tirez jamais sur le cordon d'alimentation secteur pour débrancher l'appareil du sec-

teur. Débranchez toujours la fiche du cordon d'alimentation secteur.

- ▶ Si l'appareil ou le cordon d'alimentation secteur est endommagé, couper immédiatement le fusible dans le boîtier à fusibles.
- ▶ Appelez le service après-vente.  
→ Page 20

L'infiltration d'humidité peut occasionner un choc électrique.

- ▶ Ne pas utiliser de nettoyeur vapeur ou haute pression pour nettoyer l'appareil.
- L'isolation des câbles des appareils électroménagers peut fondre au contact des pièces chaudes de l'appareil.
- ▶ Ne jamais mettre le câble de raccordement des appareils électroménagers en contact avec des pièces chaudes de l'appareil.

### **⚠ AVERTISSEMENT – Risque de blessure !**

Les casseroles peuvent se soulever brusquement dû à du liquide se trouvant entre le dessous de la casserole et le foyer.

- ▶ Maintenir toujours le foyer et le dessous de casserole secs.
- ▶ Ne jamais utiliser de vaisselle de cuisson congelé.

Lorsque vous cuisinez au bain-marie, la table de cuisson et le récipient de cuisson peuvent se fissurer en raison d'une surchauffe.

- ▶ Le récipient de cuisson au bain-marie ne doit pas toucher directement le fond de la casserole remplie d'eau.
- ▶ Utilisez uniquement un ustensile de cuisson résistant à la chaleur.

Un appareil dont la surface est fissurée ou cassée peut occasionner des coupures.

- ▶ N'utilisez pas l'appareil s'il présente une surface fissurée ou cassée.

## **2 Éviter les dommages matériels**

Vous trouverez ici les causes de dommages les plus fréquentes, ainsi que des conseils pour les éviter.

<b>Domage</b>	<b>Cause</b>	<b>Solution</b>
Taches	Processus de cuisson sans surveillance.	Surveiller le processus de cuisson.
Taches, écailles	Aliments renversés, en particulier à forte teneur en sucre.	Les éliminer immédiatement avec un racloir à verre.
Taches, écailles ou fractures dans le verre	Récipient de cuisson défectueux, récipient avec de l'émail fondu ou récipient avec fond en cuivre ou en aluminium.	Utiliser des ustensiles de cuisson appropriés et en bon état.
Taches, décolorations	Méthodes de nettoyage inappropriées.	Utiliser uniquement des nettoyeurs appropriés pour la vitrocéramique et nettoyer la table de cuisson uniquement lorsqu'elle est froide.
Écailles ou fractures dans le verre	Coups ou chutes d'ustensiles, d'accessoires de cuisine ou d'autres objets durs ou pointus.	Lorsque vous cuisinez, ne cognez pas le verre et ne laissez pas tomber d'objets sur la table de cuisson.
Rayures, décolorations	Fonds d'ustensiles de cuisson rugueux ou déplacement d'ustensiles sur la table de cuisson.	Vérifier les récipients. Soulevez les ustensiles lorsque vous les déplacez.
Rayures	Sel, sucre ou sable.	Ne pas se servir de la table de cuisson comme surface de rangement ou de travail.
Dommages à l'appareil	Cuisson avec un ustensile congelé.	Ne jamais utiliser d'ustensile congelé.
Dommages à l'ustensile ou à l'appareil	Cuisson à vide.	Ne jamais placer ni faire chauffer d'ustensile à vide sur un foyer chaud.
Dommages au verre	Matériau fondu sur le foyer chaud ou couvercles de casseroles chauds sur le verre.	Ne pas poser de papier sulfurisé ou de papier aluminium ni aucun récipient en plastique ou couvercle sur la table de cuisson.
Surchauffe	Récipients chauds sur le bandeau de commande ou sur le cadre.	Ne déposez jamais de récipient chaud sur ces zones.

## 3 Protection de l'environnement et économies d'énergie

### 3.1 Élimination de l'emballage

Les emballages sont écologiques et recyclables.

- ▶ Veuillez éliminer les pièces détachées après les avoir triées par matière.



Éliminez l'emballage en respectant l'environnement.

### 3.2 Économies d'énergie

Si vous respectez ces consignes, votre appareil consommera encore moins d'énergie.

Sélectionner la zone de cuisson adaptée à la taille du récipient. Centrer l'ustensile.

Utiliser des récipients dont le diamètre du fond correspond au diamètre du foyer.

**Conseil :** Les fabricants d'ustensiles de cuisson fabricants indiquent souvent le diamètre en haut de la casserole. Celui-ci est souvent supérieur au diamètre du fond.

- Des ustensiles inadaptés ou ne couvrant pas complètement le foyer consomment beaucoup d'énergie.

Couvrez les casseroles avec un couvercle approprié.

- Si vous cuisinez sans couvercle, l'appareil consomme nettement plus d'énergie.

Soulevez le couvercle le moins possible.

- En soulevant le couvercle, beaucoup d'énergie s'échappe.

Utilisez un couvercle en verre.

- Le couvercle en verre vous permet de voir l'intérieur de la casserole sans le soulever.

Utiliser des casseroles et poêles avec un fond plat.

- Les fonds inégaux augmentent la consommation d'énergie.

Utilisez un ustensile de cuisson adapté à la quantité d'aliments cuisinée.

- Les grands ustensiles peu remplis consomment plus d'énergie pour la mise à température.

Utilisez peu d'eau pour la cuisson.

- Plus il y a d'eau dans l'ustensile de cuisson, plus il faut d'énergie pour la chauffer.

Passez rapidement à une position de chauffe inférieure. Utilisez la position de mijotage adaptée.

- Une position de mijotage trop élevée gaspille de l'énergie.

Adaptez la vitesse du ventilateur à l'intensité des vapeurs de cuisson.

- Une faible vitesse du ventilateur est synonyme d'une faible consommation d'énergie.

En cas de vapeurs de cuisson intensives, sélectionnez dès que possible une vitesse de ventilation plus importante.

- Les odeurs se répandent moins dans la pièce.

Éteignez l'appareil quand vous n'en avez plus besoin.

■

Aérez suffisamment la pièce lorsque vous cuisinez.

- L'appareil fonctionne plus efficacement et fait moins de bruit.

Nettoyez ou remplacez les filtres aux intervalles spécifiés.

- L'efficacité du filtre est conservée.

Vous trouverez des informations produit selon la norme (UE) 66/2014 sur le passeport de l'appareil joint et sur Internet, sur la page produit de votre appareil.

## 4 Ustensiles appropriés

Un ustensile approprié pour la cuisson par induction doit être pourvu d'une base ferromagnétique, autrement dit, il doit être attiré par un aimant, et sa base doit

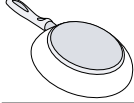

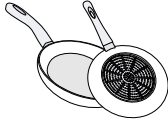
également correspondre à la taille du foyer. Si un ustensile n'est pas détecté sur un foyer, placez-le sur le foyer ayant un diamètre immédiatement inférieur.

### 4.1 Dimensions et propriétés des ustensiles de cuisson

Afin de détecter correctement les ustensiles de cuisson, tenez compte des dimensions et des matériaux de ces derniers. Tous les fonds des ustensiles de cuisson doivent être parfaitement plats et lisses.

Test casserole vous permet de vérifier si votre ustensile de cuisson est adapté. Vous obtiendrez d'autres informations sous

→ "Test casserole", Page 15.

Ustensile de cuisson	Matériaux	Propriétés
Ustensiles recommandés	Les ustensiles de cuisson en acier inoxydable dont les fonds sont conçus « en sandwich », qui répartissent bien la chaleur.	Ces ustensiles de cuisine distribuent la chaleur de manière homogène, chauffent rapidement et assurent leur détection.
	Les ustensiles de cuisson ferromagnétiques en acier émaillé, en fonte, ou ustensiles de cuisson à induction spéciaux en acier inox.	Ces ustensiles de cuisson chauffent rapidement et assurent leur détection.
Adaptés	Le fond n'est pas entièrement ferromagnétique.	Si la zone ferromagnétique est plus petite que le fond de l'ustensile de cuisson, seule la zone ferromagnétique chauffe. La chaleur n'est alors pas distribuée de manière uniforme.
	Fonds d'ustensiles avec pourcentage en aluminium.	Ceux-ci réduisent la surface ferromagnétique, ce qui a pour effet de transférer moins de puissance à l'ustensile de cuisson. Le cas échéant, ces ustensiles ne sont que peu ou pas du tout détectés et ne sont donc pas suffisamment chauffés.
	Non adaptés	Les ustensiles de cuisson en acier fin normal, en verre, en argile, en cuivre ou en aluminium.

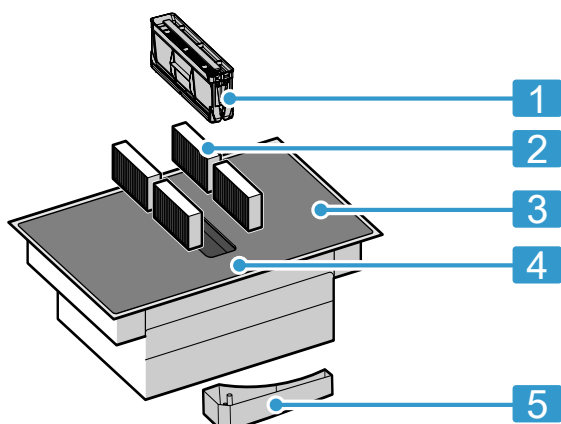
### Remarques

- N'utilisez jamais de plaque d'adaptateur entre la table de cuisson et l'ustensile de cuisson.
- Ne faites pas chauffer des ustensiles de cuisson vides et n'utilisez pas d'ustensiles à fond fin, car ils peuvent chauffer très fortement.

## 5 Description de l'appareil

### 5.1 Votre nouvel appareil

Informations relatives à votre nouvel appareil



N°	Désignation
1	Filtre à graisse
2	Filtre anti-odeurs pour le mode recirculation de l'air ou filtre acoustique pour le mode évacuation extérieure <sup>1</sup>
3	Table de cuisson
4	Bandeau de commande
5	Réservoir de trop-plein

<sup>1</sup> Selon l'équipement de l'appareil.

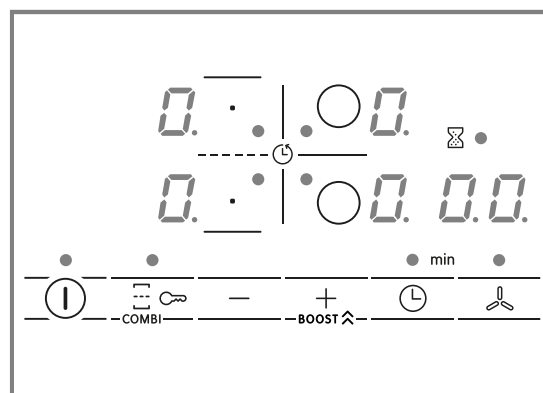
### 5.2 Accessoires en option

Selon la version de montage de l'appareil, différents accessoires sont disponibles, que vous pouvez vous procurer auprès de revendeurs spécialisés, de notre service après-vente ou sur notre site officiel.

- Kit d'évacuation extérieure
- Kit de recirculation de l'air
- Filtre anti-odeurs pour le mode recirculation de l'air
- Filtre acoustique pour le mode évacuation extérieure

### 5.3 Bandeau de commande

Certains détails, comme la couleur et la forme, peuvent différer de l'illustration.



**Remarque :** Gardez toujours le bandeau de commande propre et sec.

**Conseil :** Ne placez aucun ustensile de cuisson à proximité des affichages et des touches. L'électronique risque de surchauffer.

#### Touches de sélection

Capteur	Fonction
ⓘ	Interrupteur principal
0/E	Sélectionner le foyer
-/+	Sélectionner les réglages
BOOST ^	PowerBoost Vitesse de ventilation intensive
COMBI	CombiZone
∞	Sécurité enfants
⌚	Fonction de minuterie
🌀	Commande manuelle de la hotte

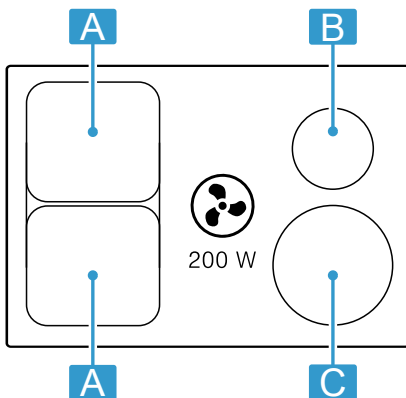
#### Affichages

Affichage	Fonction
i-9	Positions de chauffe
b	PowerBoost Vitesse de ventilation intensive
i-3	Vitesses de ventilation



## 5.4 Répartition des zones de cuisson

La puissance spécifiée a été mesurée avec les récipients standard décrits dans la norme IEC/EN 60335-2-6. La puissance peut varier en fonction de la taille ou du matériau des ustensiles.



Surface	Puissance maximum	
<b>A</b> Ø 21 cm	Niveau de puissance 9 PowerBoost	2.200 W 3.700 W
<b>A</b> 21 x 38 cm	Niveau de puissance 9	3.600 W

Surface	Puissance maximum	
<b>B</b> Ø 14,5 cm	Niveau de puissance 9 PowerBoost	1.400 W 2.200 W
<b>C</b> Ø 21 cm	Niveau de puissance 9 PowerBoost	2.200 W 3.700 W

## 5.5 Foyer

Avant de commencer à cuisiner, vérifiez que la taille de l'ustensile correspond au foyer que vous souhaitez utiliser pour cuisiner :

### Domaine Type de foyer

	Foyer à un circuit
	Foyer combiné → Page 12

## 5.6 Indicateur de chaleur résiduelle

La table de cuisson possède un indicateur de chaleur résiduelle pour chaque foyer. Ne touchez pas le foyer tant que l'indicateur de chaleur résiduelle est allumé.

### Affichage Signification

<i>H</i>	Le foyer est tiède.
<i>h</i>	Le foyer est tiède.

# 6 Modes de fonctionnement

Vous pouvez utiliser votre appareil en mode évacuation extérieure ou en mode recirculation de l'air.

## 6.1 Mode évacuation extérieure

L'air aspiré est débarrassé des particules de graisse par les filtres, et transite par un conduit avant de gagner l'extérieur.



L'air ne doit pas être acheminé dans une cheminée servant à l'évacuation des gaz d'appareils qui sont utilisés pour la combustion de gaz ou d'autres combustibles (cela ne s'applique pas aux appareils de recyclage).

- Si l'air sortant circule par une cheminée ou une cheminée d'évacuation des gaz, vous devrez d'abord obtenir l'accord d'un ramoneur compétent.
- Si l'air sortant traverse la paroi extérieure, il convient d'utiliser un caisson télescopique mural.

## 6.2 Mode recyclage

L'air aspiré est nettoyé par l'intermédiaire des filtres à graisse et d'un filtre anti-odeurs, puis il est renvoyé dans la pièce.



Pour neutraliser les odeurs en mode recyclage, vous devez installer un filtre anti-odeurs. Pour connaître les différentes possibilités d'utiliser l'appareil en mode recyclage, consultez notre catalogue ou votre revendeur spécialisé. Vous pouvez vous procurer les accessoires dans un commerce spécialisé, auprès du service après-vente ou sur la boutique en ligne.

**Remarque :** En cas de cuisson intensive et prolongée, de l'humidité est libérée dans l'air ambiant. Si vous utilisez l'appareil en mode recyclage, nous vous recommandons de bien aérer la cuisine, par exemple en ouvrant brièvement une fenêtre afin d'éliminer l'humidité excédentaire.

## 7 Avant la première utilisation

Respectez les recommandations suivantes.

### 7.1 Premier nettoyage

Retirer les résidus d'emballage de la surface de la table de cuisson et essuyer la surface avec un chiffon humide. Vous trouverez une liste des produits de nettoyage recommandés sur le site Web officiel [www.bosch-home.com](http://www.bosch-home.com).

Autres informations concernant l'entretien et le nettoyage. → Page 15

### 7.2 Préparer l'appareil

Pour un bon fonctionnement, vous devez disposer les composants dans l'ordre suivant :

1. Mettre les filtres en place.
2. Mettre le filtre à graisse métallique en place.

**Remarque :** Ne jamais utiliser l'appareil sans filtre à graisse métallique et sans réservoir de trop-plein.

### 7.3 Cuisson par induction

La cuisson à induction apporte un certain nombre de changements par rapport aux tables de cuisson classiques et un certain nombre d'avantages, tels que le

gain de temps lors de la cuisson et du rôtiage, des économies d'énergie et la facilité d'entretien et de nettoyage. Elle offre également un meilleur contrôle de la chaleur, car la chaleur est directement générée dans les récipients.

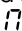
### 7.4 Ustensile de cuisson

Vous trouverez une liste des ustensiles de cuisson recommandés sur le site Web officiel [www.bosch-home.com](http://www.bosch-home.com).

Autres informations concernant l'ustensile de cuisson adapté. → Page 6

### 7.5 Régler un mode de fonctionnement


L'appareil est livré avec le mode recirculation de l'air pré-réglé.

Si votre table de cuisson est installée avec une sortie d'air vers l'extérieur, vous devez configurer le réglage  sur ce mode. Vous trouverez de plus amples informations au chapitre

→ "Réglages de base", Page 14

## 8 Utilisation

### 8.1 Allumer et éteindre la table de cuisson

- ▶ Allumer et éteindre le foyer  à l'aide de l'interrupteur principal.

La table de cuisson s'éteint automatiquement lorsque tous les foyers sont éteints depuis plus de 20 secondes.

#### ReStart

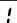

- ▶ Si vous allumez l'appareil dans les 4 premières secondes après sa mise hors tension, la table de cuisson se remet en service avec les réglages précédents.

### 8.2 Régler les foyers



Pour sélectionner le niveau de puissance sélectionnable désiré, effleurer ou .


Chaque niveau de puissance a un niveau intermédiaire. Celui-ci est marqué par un point.

#### Niveau de puissance

	Niveau de puissance le plus faible
	Niveau de puissance le plus élevé

#### Sélection de foyer et de niveau de puissance

1. Pour sélectionner le foyer, appuyez sur .
2. Sélectionnez le niveau de puissance dans les 10 secondes qui suivent :
  - Appuyer sur pour appeler le niveau de puissance .

- Appuyer sur pour appeler le niveau de puissance .

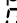
- ✓ Le niveau de puissance est réglé.

**Remarque :** Si aucun ustensile de cuisson ne se trouve sur le foyer ou si l'ustensile de cuisson n'est pas approprié, le niveau de puissance sélectionné. Le foyer s'éteint au bout d'un certain temps.

#### QuickStart

- ▶ Si vous posez un récipient sur la table de cuisson avant d'allumer celle-ci, le récipient sera détecté lorsque vous l'allumerez, et le foyer correspondant sera sélectionné automatiquement. Sélectionnez ensuite le niveau de puissance dans les 20 secondes qui suivent, sinon la table de cuisson s'éteindra.

#### Modifier le niveau de puissance et éteindre le foyer

1. Sélectionnez le foyer.
2. Appuyer sur ou jusqu'à ce que le niveau de puissance apparaisse. Pour éteindre le foyer, régler .

#### Arrêt rapide du foyer

Appuyez sur le symbole du foyer pendant environ 3 secondes. Le foyer s'éteint.

## 8.3 Recommandations pour cuisiner

Ce tableau indique le niveau de puissance (—=≡) qui convient pour chaque aliment. Le temps de cuisson (⌚ min) peut varier selon la nature, le poids, l'épaisseur et la qualité des aliments. Réglez le niveau de puissance 8 - 9 pour le préchauffage.

	—=≡	⌚ min
<b>Faire fondre</b>		
Beurre, miel, gélatine	1 - 2	-
<b>Réchauffer et maintenir au chaud</b>		
Saucisses bouillies <sup>1</sup>	3 - 4	-
<b>Décongeler et réchauffer</b>		
Épinards surgelés	3 - 4	15 - 25
<b>Pocher, mijoter</b>		
Quenelles de pommes de terre <sup>1</sup>	4. - 5.	20 - 30
Sauces fouettées, par ex. sauce béarnaise, hollandaise	3 - 4	8 - 12
<b>Bouillir, cuire à la vapeur, étuver</b>		
Riz avec double volume d'eau	2. - 3.	15 - 30
Pommes de terre en robe des champs	4. - 5.	25 - 35
Pâtes <sup>1</sup>	6 - 7	6 - 10
Potages	3. - 4.	15 - 60
Légumes	2. - 3.	10 - 20

<sup>1</sup> Sans couvercle  
<sup>2</sup> Préchauffer à la position de chauffe 8 - 8.

	—=≡	⌚ min
Ragoût/potée, cuisson à l'auto-cuiseur	4. - 5.	-
<b>Mijoter</b>		
Rôti à braiser	4 - 5	60 - 100
Goulasch <sup>2</sup>	3 - 4	50 - 60
<b>Braiser/rôtir avec peu de graisse<sup>1</sup></b>		
Escalope nature ou panée	6 - 7	6 - 10
Steak (3 cm d'épaisseur)	7 - 8	8 - 12
Blanc de volaille (2 cm d'épaisseur)	5 - 6	10 - 20
Hamburger (2 cm d'épaisseur)	6 - 7	10 - 20
Poisson et filet de poisson, pané	6 - 7	8 - 20
Crevettes et crabes	7 - 8	4 - 10
Faire sauter des légumes et champignons frais	7 - 8	10 - 20
Plats surgelés, par ex. poêlées	6 - 7	6 - 10
Omelette (frir une par une)	3. - 4.	3 - 10
<b>Frir, 150-200 g par portion dans 1-2 l d'huile, frir les portions une par une<sup>1</sup></b>		
Produits surgelés, par ex. frites, nuggets de poulet	8 - 9	-
Légumes, champignons panés, en beignet ou en tempura	6 - 7	-
Petites pâtisseries, par ex. beignets, fruits en beignets	4 - 5	-

<sup>1</sup> Sans couvercle  
<sup>2</sup> Préchauffer à la position de chauffe 8 - 8.

## 9 Commande de la hotte

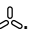
La commande de la hotte vous permet de contrôler le système d'évacuation extérieure de l'air hautement efficace intégré à la surface de cuisson.

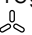
### 9.1 Commande manuelle de la hotte

Vous pouvez commander la vitesse de ventilation manuellement.

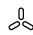
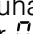
**Remarque :** Une aspiration optimale ne peut être garantie avec des récipients hauts. Vous pouvez améliorer la puissance d'aspiration en plaçant un couvercle en biais.

#### Activer la commande manuelle de la hotte

1. Effleurez .  
La ventilation démarre au niveau de puissance pré-réglé.
  2. Dans les 10 secondes qui suivent, sélectionnez la position de chauffe souhaitée à l'aide des symboles + et -.
- ✓ Le niveau de puissance s'allume.

**Remarque :** Si vous avez réglé un temps de cuisson ou du minuteur, effleurez  pour visualiser la vitesse de ventilation.

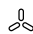
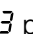
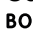

### Modifier ou désactiver la commande de la hotte manuelle


1. Effleurez .
2. Sélectionnez le niveau de puissance souhaité ou réglez-la à l'aide des symboles + et - sur .

### 9.2 Vitesse de ventilation intensive

L'appareil dispose d'une vitesse de ventilation intensive. Si vous activez la vitesse de ventilation intensive, la ventilation fonctionne à la puissance maximale pendant un court instant.


#### Activer la vitesse de ventilation intensive

1. Effleurez .
  2. Sélectionnez le niveau de puissance  puis effleurez .  
L'affichage  s'allume.
- ✓ La vitesse intensive est activée.

**Remarque :** Au bout d'environ 8 minutes, l'appareil rebascule de lui-même sur la vitesse de ventilation .

#### Modifier ou désactiver la vitesse de ventilation intensive

1. Effleurez .

- Sélectionnez le niveau de puissance souhaité ou réglez-la à l'aide des symboles + et - sur .

### 9.3 Démarrage automatique de la ventilation

Lorsque vous sélectionnez une position de chauffe pour un foyer, le démarrage automatique est activé. La ventilation démarre à la vitesse correspondante. Pour savoir comment modifier ce réglage, consultez le chapitre

→ "Réglages de base", Page 14.

### 9.4 Position temporisation de la ventilation

La position temporisation fait fonctionner le système de ventilation pendant quelques minutes après avoir désactivé la table de cuisson. Ceci permet d'éliminer les éventuelles vapeurs de cuisson restantes. Ensuite, le système de ventilation s'éteint automatiquement.

#### Activer la poursuite du ventilateur

La poursuite du ventilateur est activée par défaut avec un temps d'arrêt maximum.

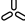
Pour savoir comment modifier ce réglage, consultez le chapitre

→ "Réglages de base", Page 14.

**Remarque :** La fonction de poursuite se met uniquement en marche si au moins un foyer est resté allumé pendant au moins une minute.

#### Activer la poursuite du ventilateur

##### Commande manuelle

Si vous effleurez , vous désactivez la fonction.

##### Automatique

L'appareil désactive la position temporisation, lorsque :

- Le temps de poursuite s'est écoulé.
- Vous rallumez l'appareil.

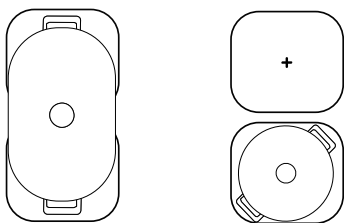
## 10 CombiZone

Cette fonction permet de combiner deux foyers de même dimension, le même niveau de puissance est activé dans les deux zones. Elle est prévue en particulier pour la cuisson avec un ustensile oblong.

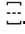
Cette fonction vous permet de cuisiner avec un ustensile qui couvre un foyer et que vous pouvez déplacer de ce foyer à un autre pour plus de confort. Dans ce cas, les deux zones conservent également la même position de chauffe et les mêmes réglages.

### 10.1 Placement de l'ustensile de cuisson


Utiliser un ustensile de cuisson adapté aux foyers.



### 10.2 Activer CombiZone

- Sélectionnez l'un des foyers et réglez la position de chauffe.
- Appuyez sur .
  - s'allume et la position de chauffe est affichée dans les affichages des deux foyers.

### 10.3 Désactiver CombiZone

- Effleurer .
- Les deux zones de cuisson continuent à fonctionner comme deux zones de cuisson indépendantes.

## 11 Fonctions de temps


Votre table de cuisson dispose de différentes fonctions pour régler le temps de cuisson :

- Minuterie de coupure
- Minuterie

### 11.1 Minuterie de coupure

Permet de programmer un temps de cuisson pour un foyer et de l'éteindre automatiquement lorsque le temps programmé est écoulé.

#### Programmer le temps de cuisson

- Sélectionnez le foyer et la position de chauffe souhaitée.
- Appuyez sur .
  - L'affichage • du foyer s'allume.

3. Sélectionnez le temps de cuisson avec + ou -.

✓ Le temps commence à s'écouler.

#### Remarques

- Vous pouvez régler automatiquement le même temps de cuisson pour tous les foyers. Vous obtiendrez de plus amples informations sous → "Réglages de base", Page 14.
- Si vous sélectionnez la fonction CombiZone pour le foyer combiné, le temps réglé est identique pour les deux foyers.

#### Modifier ou supprimer le temps de cuisson

1. Sélectionnez le foyer.
2. Appuyez sur ⊖.
3. Pour modifier le temps de cuisson, effleurez + ou - ou réglez sur 00.

## 11.2 Minuterie

Permet l'activation de la minuterie de 0 à 99 min. Cette fonction est indépendante des foyers et des autres réglages. Elle ne coupe pas automatiquement les foyers.

#### Régler le minuteur

1. Sélectionnez le foyer et appuyez deux fois sur ⊖.
  - ✓ • à côté de ⌘ s'allume.
2. Sélectionnez le temps souhaité avec + ou -.
- ✓ Le temps s'écoule.

#### Modifier ou supprimer le temps du minuteur

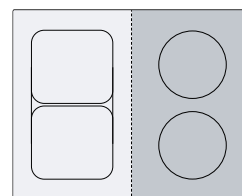
1. Appuyez plusieurs fois sur ⊖ jusqu'à ce que l'affichage • s'allume à côté de ⌘.
2. Pour modifier le temps de cuisson, effleurez + ou - ou réglez sur 00.

## 12 PowerBoost

Cette fonction vous permet de chauffer de grandes quantités d'eau plus rapidement qu'avec 9. Cette fonction est disponible pour tous les foyers tant que l'autre foyer du même groupe n'est pas utilisé. Sinon, b et 9 clignotent dans l'affichage du foyer sélectionné. Ensuite, 9 est automatiquement réglé, sans activer la fonction.

Pour l'activer, sélectionnez un foyer et la position de chauffe 9. Appuyez ensuite sur **BOOST** ⬆.

Pour la désactiver, sélectionnez un foyer et appuyez sur - pour sélectionner la position de chauffe souhaitée.



**Remarque :** Dans la zone de cuisson combinée, l'activation de la fonction est uniquement possible si vous utilisez les deux foyers comme deux foyers indépendants.

## 13 Sécurité enfants

La table de cuisson est équipée d'une sécurité enfants. Cela vous permet d'empêcher que des enfants allument la table de cuisson.

Pour pouvoir activer la fonction, la table de cuisson doit être éteinte.

Si vous effleurez C↔, vous activez ou désactivez la sécurité-enfants pendant 4 secondes.

Pour activer automatiquement la sécurité enfant à chaque fois que vous éteignez la table de cuisson, vous trouverez de plus amples informations dans les Réglages de base → Page 14.

## 14 Coupure de sécurité individuelle

La fonction de sécurité s'active lorsqu'une table de cuisson reste en service pendant une longue période et que vous ne modifiez aucun réglage. Le foyer affiche FB et s'éteint.

La durée, qui varie entre 1 à 10 heures, dépend du niveau de puissance choisi.

Pour allumer le foyer, appuyez sur une touche quelconque.

## 15 Réglages de base

Vous pouvez modifier les réglages de base de votre appareil en fonction de vos besoins.

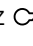
### 15.1 Vue d'ensemble des réglages de base

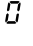
Affichage	Réglage	Valeur
<i>c 1</i>	Sécurité enfants	<i>0</i> - Manuel. <sup>1</sup> <i>1</i> Automatique. <i>2</i> - Désactivé.
<i>c 2</i>	Signaux sonores	<i>0</i> - Les signaux de validation et de défaut sont désactivés. <i>1</i> - Seul le signal de défaut est activé. <i>2</i> - Seul le signal de validation est activé. <i>3</i> - Tous les signaux sonores sont activés <sup>1</sup> .
<i>c 5</i>	Arrêt automatique des zones de cuisson.	<i>00</i> - désactivé <sup>1</sup> <i>0 1-9 9</i> - minutes jusqu'à l'arrêt automatique.
<i>c 6</i>	Durée du signal sonore de fin de minuterie	<i>1</i> - 10 secondes <sup>1</sup> <i>2</i> - 30 secondes <i>3</i> - 1 minute
<i>c 7</i>	Limitation de puissance Permet, si nécessaire, de limiter la puissance totale de la table de cuisson en fonction des caractéristiques de votre installation électrique. Les réglages disponibles dépendent de la puissance maximale de la table de cuisson. Vous trouverez des indications précises sur la plaque signalétique. Si la fonction est active et que la table de cuisson atteint la limite de puissance réglée, _ s'affiche et il n'est pas possible de sélectionner un niveau de puissance plus élevé.	<i>0</i> - Désactivée. Puissance maximale de la table de cuisson <sup>1</sup> . <i>1</i> - Puissance minimale de 1000 W. <i>1</i> - 1500 W. ... <i>3</i> - 3000 W. Recommandé pour 13 ampères. <i>3</i> - 3500 W. Recommandé pour 16 ampères. <i>4</i> - 4000 W. <i>4</i> - 4500 W. Recommandé pour 20 ampères. ... <i>9</i> - Puissance maximale de la table de cuisson.
<i>c 9</i>	Durée de sélection du foyer	<i>0</i> - Illimitée : vous pouvez régler le dernier foyer sélectionné sans le sélectionner à nouveau. <sup>1</sup> <i>1</i> - Limitée : vous avez 10 secondes après la sélection pour régler le dernier foyer sélectionné. Ensuite, vous devez de nouveau sélectionner le foyer avant de procéder au réglage.
<i>c 12</i>	Test casserole Cette fonction vous permet de contrôler la qualité de l'ustensile.	<i>0</i> - Non adapté. <i>1</i> - Non optimal. <i>2</i> - Adapté.
<i>c 17</i>	Régler le mode recyclage ou le mode évacuation extérieure.	<i>0</i> - Configurer le mode recyclage. <sup>1</sup> <i>1</i> - Configurer le mode évacuation extérieure.
<i>c 18</i>	Réglage du démarrage automatique	<i>0</i> - Désactivé. <i>1</i> - Activé. <sup>1</sup>
<i>c 20</i>	Réglage de la poursuite du fonctionnement Si votre table de cuisson fonctionne en mode évacuation extérieure, la ventilation se met en marche pendant environ 6 minutes avec le niveau de puissance. Si votre table de cuisson fonctionne en mode recyclage, la ventilation se met en marche pendant environ 30 minutes avec le niveau de puissance. La fonction de poursuite du fonctionnement s'arrête automatiquement une fois ce laps de temps écoulé.	<i>0</i> - Désactivée. <i>1</i> - Activée <sup>1</sup> :
<i>c 0</i>	Rétablissement des réglages d'usine	<i>0</i> Réglages personnalisés <sup>1</sup> . <i>1</i> - Réglages usine.

<sup>1</sup> Réglage usine

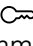
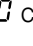


## 15.2 Vers les réglages de base

**Condition :** La table de cuisson doit être éteinte.

1. Pour allumer la table de cuisson, effleurez ①.
2. Dans les 10 secondes qui suivent, effleurez  pendant 4 secondes.

Informations produit	Affichage
Bordereau du service après-vente technique	 <i>!</i>
Numéro de fabrication	<i>Fd</i>
Numéro de fabrication 1	<i>02.</i>
Numéro de fabrication 2	<i>0.5</i>

- ✓ Les quatre premiers affichages indiquent les informations produit. Appuyez sur + ou - pour faire apparaître les affichages individuels.

3. Pour accéder aux réglages de base, effleurez .
- ✓ *c* et *!* s'allument en alternance ainsi que  comme valeur pré-réglée.
4. Effleurez plusieurs fois  jusqu'à afficher la fonction souhaitée.
5. Sélectionnez la valeur souhaitée avec + ou -.
6. Effleurez  pendant 4 secondes.
- ✓ Les réglages sont mémorisés.

## 15.3 Quitter les réglages de base

- ▶ Pour éteindre la table de cuisson, effleurez ①.

# 16 Test casserole

La qualité des ustensiles a une grande influence sur la rapidité et le résultat du processus de cuisson. Cette fonction vous permet de contrôler la qualité de l'ustensile.

Avant de la contrôler, assurez-vous que la taille du fond de l'ustensile de cuisson correspond à la taille du foyer utilisé.


L'accès s'effectue par les réglages de base. → Page 14

## 16.1 Effectuer Test casserole

1. Placez l'ustensile contenant environ 200 ml d'eau à température ambiante au centre du foyer qui correspond le mieux à la taille du fond de l'ustensile.
  2. Appelez les réglages de base et sélectionnez *c ! 2*.
  3. Appuyez sur + ou -. L'affichage - clignote au niveau des foyers.
- ✓ La fonction est activée.
  - ✓ Après 10 secondes, le résultat apparaît dans les affichages des foyers.

## 16.2 Contrôler le résultat

Le tableau suivant vous permet de comprendre le résultat en termes de qualité et de rapidité du processus de cuisson.

Résultat
 L'ustensile n'est pas adapté au foyer et n'est donc pas chauffé.
<i>!</i> L'ustensile chauffe plus lentement que prévu et le processus de cuisson n'est pas optimal.
<i>2</i> L'ustensile chauffe correctement et le processus de cuisson est correct.

**Remarque :** Si le résultat ne vous satisfait pas, placez à nouveau l'ustensile de cuisson sur un foyer plus petit, si possible.

Pour activer cette fonction, effleurez + ou -.

# 17 Nettoyage et entretien

Pour que votre appareil reste longtemps opérationnel, nettoyez-le et entretenez-le avec soin.

## 17.1 Nettoyants

Vous pouvez vous procurer les produits nettoyants et raclours à verre appropriés auprès de notre service après-vente, dans le commerce ou sur notre boutique en ligne [www.bosch-home.com](http://www.bosch-home.com).

### ATTENTION !

Des produits nettoyants inappropriés peuvent endommager les surfaces de l'appareil.

- ▶ Ne jamais utiliser de produits de nettoyage inappropriés.
- ▶ N'utilisez pas de produit nettoyant tant que la table de cuisson est encore chaude. Cela pourrait entraîner des traces sur la surface.

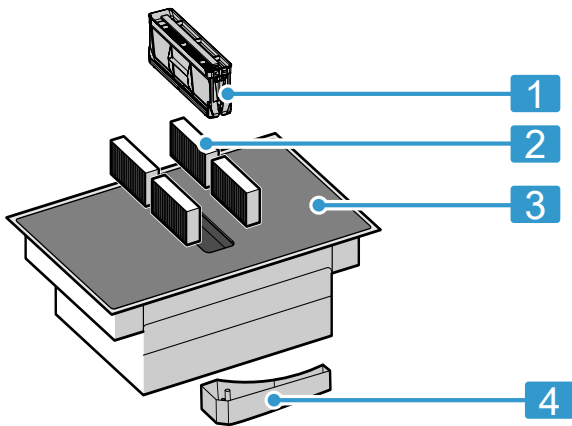
### Produits de nettoyage inappropriés

- Liquide vaisselle non dilué

- Nettoyant pour lave-vaisselle
- Produits récurants
- Nettoyants agressifs, tels que des aérosols pour four ou des détachants
- Éponges grattantes
- Nettoyeur haute pression ou nettoyeur à jet de vapeur

## 17.2 Concernant les composants à nettoyer ou à remplacer

La vue d'ensemble suivante montre les composants de l'appareil que vous remplacez ou nettoyez.



1	Filtre à graisse
2	Filtres anti-odeurs ou acoustiques
3	Vitrocéramique
4	Réservoir de trop-plein

## 17.3 Nettoyer la table de cuisson

Nettoyez la table de cuisson après chaque utilisation afin que les résidus de cuisson ne s'incrustent pas.

**Condition :** La table de cuisson doit être froide. En présence de taches de sucre, d'amidon de riz, de plastique ou d'aluminium, ne laissez pas refroidir la table de cuisson.

- Éliminez les salissures tenaces à l'aide d'un racloir à verre.
- Nettoyez la table de cuisson avec un produit de nettoyage spécial céramique. Respectez les consignes de nettoyage figurant sur l'emballage du produit de nettoyage.

### Conseils

- Vous obtiendrez d'excellents résultats de nettoyage avec une éponge spéciale pour vitrocéramique.
- Si vous maintenez le fond de l'ustensile de cuisson propre, la surface de la table de cuisson reste en bon état.

## 17.4 Nettoyer le cadre de la table de cuisson

Si le cadre de la table de cuisson est sale ou taché après utilisation, nettoyez-le.

**Remarque :** N'utilisez pas de racloir à verre.

- Nettoyez le cadre de la table de cuisson avec du produit de nettoyage chaud et un chiffon doux. Rincez soigneusement les chiffons de nettoyage neufs avant de les utiliser.
- Séchez ensuite à l'aide d'un chiffon doux.

## 17.5 Changer les filtre anti-odeurs ou acoustiques

Remplacez régulièrement les filtres anti-odeurs. Remplacez les filtres acoustiques s'ils sont encrassés.

**Remarque :** Les filtres anti-odeurs ou acoustiques sont en vente auprès du commerce spécialisé, du service après-vente ou sur la boutique en ligne.

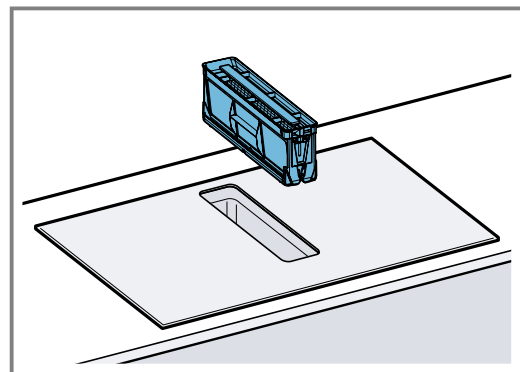
- Seuls des filtres d'origine peuvent garantir une fonction optimale.
- ATTENTION !**

Les filtres à graisse qui tombent peuvent endommager la table de cuisson qui se trouve en-dessous.

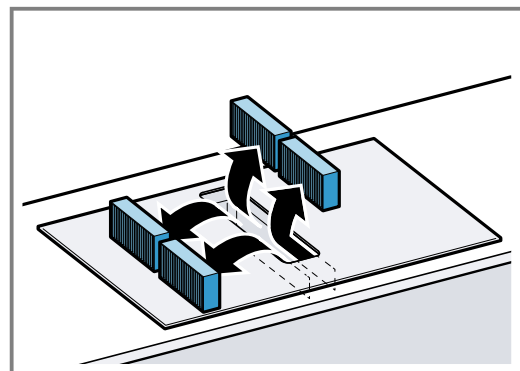
- ▶ Avec une main sous le filtre à graisse, interceptez ce dernier.

Retirez le filtre à graisse.

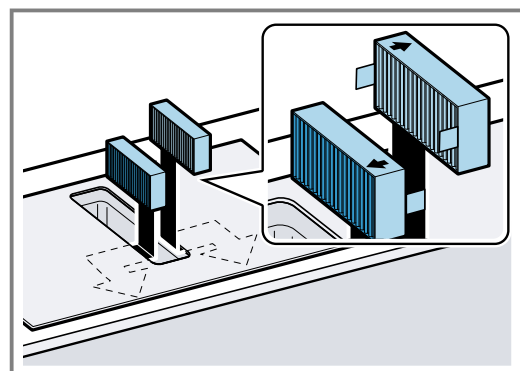
- De la graisse peut s'accumuler dans le bas du réservoir. Pour éviter tout égouttement de graisse, n'inclinez pas le filtre à graisse.



- Retirez les 4 filtres anti-odeurs ou acoustiques et mettez-les au rebut de façon appropriée.

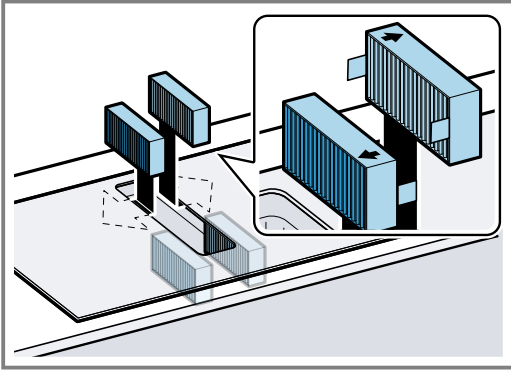


- Insérez les 2 filtres anti-odeurs ou acoustiques à gauche et à droite de l'appareil, puis poussez-les vers l'avant.

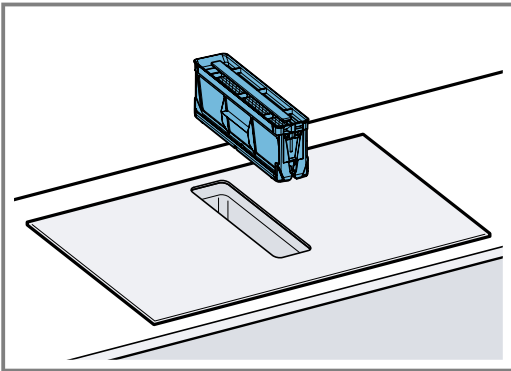




5. Insérez les autres filtres anti-odeurs ou filtres acoustiques à gauche et à droite de l'appareil.

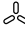


6. Mettez en place le filtre à graisse.



### Réinitialiser l'indicateur de saturation

**Condition :** Après avoir éteint l'appareil, **F** s'allume.

1. Changez le filtre anti-odeurs. → Page 16
  2. Maintenez enfoncé le symbole  jusqu'à ce qu'un signal sonore retentisse.
- ✓ L'affichage **F** s'éteint. L'indicateur de saturation des filtres anti-odeurs est réinitialisé.

### 17.6 Nettoyer le filtre à graisse

Les filtres à graisse filtrent la graisse issue de la vapeur de cuisson. Pour garantir un fonctionnement optimal, nettoyez régulièrement le filtre à graisse.

#### **AVERTISSEMENT – Risque d'incendie !**

Les dépôts de graisse dans les filtres à graisse peuvent s'enflammer.

- ▶ Ne faites jamais fonctionner l'appareil sans filtre à graisse.
- ▶ Nettoyez régulièrement le filtre à graisse.
- ▶ Ne travaillez jamais avec une flamme nue à proximité de l'appareil (par ex., ne faites rien flamber).

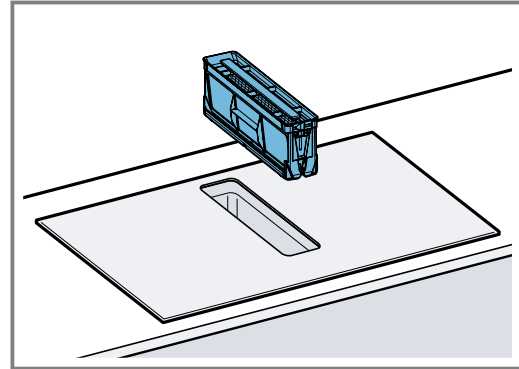
#### 1. **ATTENTION !**

Les filtres à graisse qui tombent peuvent endommager la table de cuisson qui se trouve en-dessous.

- ▶ Avec une main sous le filtre à graisse, interceptez ce dernier.

Retirez le filtre à graisse.

- De la graisse peut s'accumuler dans le bas du réservoir. Pour éviter tout égouttement de graisse, n'inclinez pas le filtre à graisse.



2. Nettoyez le filtre à graisse.

- → "Nettoyer le filtre à graisse à la main", Page 17
- → "Nettoyer le filtre à graisse au lave-vaisselle", Page 18

3. Si nécessaire, retirez les filtres anti-odeurs ou acoustiques, puis nettoyez l'intérieur de l'appareil. → "Changer les filtre anti-odeurs ou acoustiques", Page 16

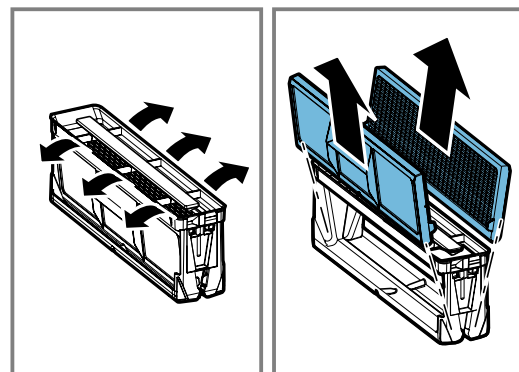
4. Si des objets pénètrent dans l'appareil, retirez-les et assurez-vous que l'entrée du réservoir de trop-plein n'est pas bloquée.

5. Essuyez l'intérieur de l'appareil avec du produit de nettoyage et une lavette.

6. Une fois nettoyé, mettez en place le filtre à graisse séché.

#### Nettoyer le filtre à graisse à la main

1. Démontez le filtre à graisse.



2. Faites tremper le filtre à graisse dans un produit de nettoyage chaud.

3. Nettoyez le filtre à graisse à l'aide d'une brosse. N'utilisez aucun détergent agressif, contenant de l'acide ou fortement alcalin.

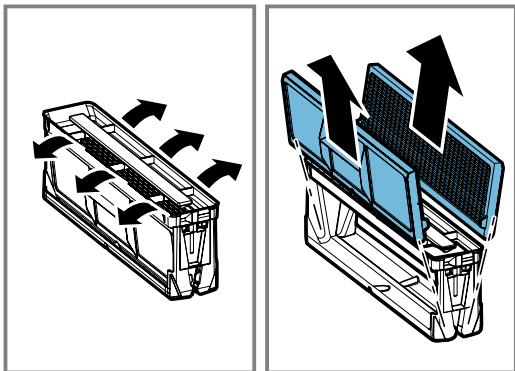
En présence de salissures tenaces, utilisez un dégraissant spécial. Vous pouvez vous procurer le dégraissant auprès du service après-vente, dans notre boutique en ligne ou dans un magasin spécialisé.

4. Rincez le filtre à graisse soigneusement.

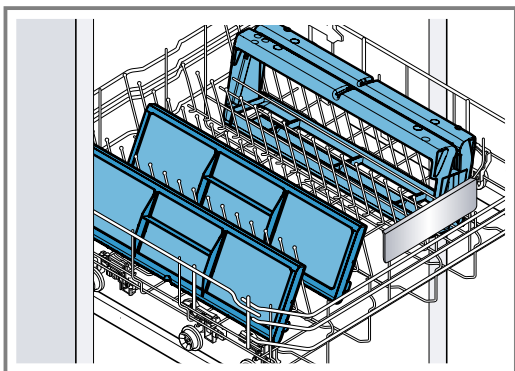
5. Laissez s'égoutter le filtre à graisse.

## Nettoyer le filtre à graisse au lave-vaisselle

1. Afin d'obtenir un résultat de nettoyage optimal, démontez le filtre à graisse.



2. Placez les différents composants du filtre à graisse dans le lave-vaisselle sans les serrer les uns aux autres.



Ne nettoyez pas les filtres à graisse très encrassés avec de la vaisselle.  
N'utilisez pas de détergents agressifs, contenant de l'acide ou fortement alcalins.

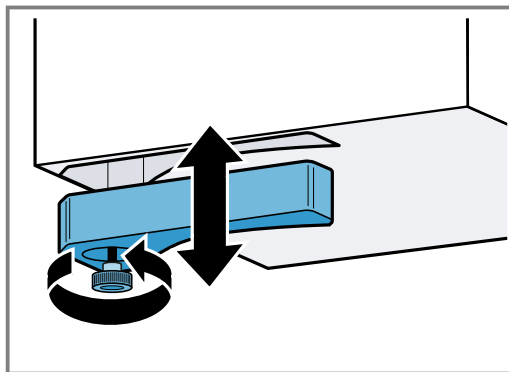
3. Démarrez le lave-vaisselle.  
Pour le réglage de la température, choisissez 70 °C au maximum.
4. Laissez s'égoutter le filtre à graisse.

## 17.7 Nettoyer le réservoir de trop-plein

Le réservoir de trop-plein recueille les liquides ou les objets qui arrivent par le haut de l'appareil.

**Condition :** L'appareil est refroidi et l'indicateur de chaleur résiduelle s'est éteint.

1. Tenez fermement le réservoir de trop-plein d'une main, et dévissez-le de l'autre main.
  - N'inclinez pas le réservoir de trop-plein afin d'éviter toute fuite de liquide.



2. Videz le réservoir de trop-plein et nettoyez-le.
3. Si nécessaire, dévissez la vis et nettoyez le réservoir de trop-plein sans vis au lave-vaisselle.
4. Revissez le réservoir de trop-plein une fois nettoyé.
5. Assurez-vous que l'entrée du réservoir de trop-plein n'est pas bloquée.  
Retirez les objets qui ont pénétré dans l'appareil une fois que l'appareil a refroidi. Pour ce faire, retirez le filtre à graisse. → Page 17

# 18 Dépannage

Vous pouvez corriger par vous-même les petits défauts de votre appareil. Lisez les renseignements de dépannage avant de contacter le service consommateurs. Vous vous épargnerez ainsi des dépenses inutiles.

### **⚠ AVERTISSEMENT – Risque de blessure !**

Les réparations non conformes sont dangereuses.

- ▶ Seul un personnel qualifié est en droit d'effectuer des réparations sur l'appareil.
- ▶ Si l'appareil est défectueux, appeler le service après-vente.  
→ "Service après-vente", Page 20

### **⚠ AVERTISSEMENT – Risque d'électrocution !**

Les réparations non conformes sont dangereuses.

- ▶ Seul un personnel dûment qualifié peut entreprendre des réparations sur l'appareil.
- ▶ Seules des pièces de rechange d'origine peuvent être utilisées pour réparer l'appareil.
- ▶ Si le cordon d'alimentation secteur ou le cordon de raccordement de cet appareil est endommagé, il doit être remplacé par un cordon d'alimentation ou de raccordement spécifique qui est disponible auprès du fabricant ou de notre service après-vente.

## 18.1 Consignes d'avertissement

### Remarques

- Si **E** apparaît, maintenez la touche du foyer correspondant enfoncée et lisez le code d'anomalie.
- Si le code d'anomalie n'apparaît pas dans le tableau, débranchez la table de cuisson du réseau, patientez 30 secondes, puis raccordez-la de nouveau. Si cet affichage apparaît à nouveau, contactez le service après-vente technique et transmettez-lui le code d'erreur exact.
- Si une erreur survient, l'appareil ne passe pas en mode veille.
- Pour protéger les composants électroniques de l'appareil contre toute surchauffe ou surtension, la table de cuisson peut réduire temporairement le niveau de puissance.

## 18.2 Remarques sur le bandeau d'affichage

Défaut	Cause et dépannage
Aucun affichage ne s'allume.	<p>L'alimentation électrique est coupée.</p> <ul style="list-style-type: none"> <li>▶ Vérifiez à l'aide d'autres appareils électriques, vérifiez si une panne de courant s'est produite.</li> </ul> <p>L'appareil n'est pas branché conformément au schéma électrique.</p> <ul style="list-style-type: none"> <li>▶ Raccordez l'appareil conformément au schéma électrique.</li> </ul> <p>Anomalie de l'électronique</p> <ul style="list-style-type: none"> <li>▶ Si vous ne parvenez pas à remédier à l'anomalie, informez-en le service après-vente technique.</li> </ul>
Les affichages cli-gnotent.	<p>Le bandeau de commande est humide ou un objet le recouvre.</p> <ul style="list-style-type: none"> <li>▶ Séchez le bandeau de commande ou retirez l'objet.</li> </ul>
<i>F</i>	<p>Le filtre anti-odeurs est saturé ou l'indicateur de saturation s'allume alors que vous avez changé le filtre.</p> <ul style="list-style-type: none"> <li>▶ Remplacez le filtre et réinitialisez l'indicateur de saturation du filtre. Vous trouverez de plus amples informations au chapitre → "Nettoyage et entretien", Page 15.</li> </ul>
<i>F2, F4, E 7015, E 8207, E 8208</i>	<p>L'électronique a subi une surchauffe et a coupé un ou tous les foyers.</p> <ul style="list-style-type: none"> <li>▶ Attendez que l'électronique ait suffisamment refroidi. Effleurez ensuite n'importe quelle touche du bandeau de commande.</li> </ul>
<i>F5</i> + niveau de puissance et signal sonore	<p>Un ustensile chaud se trouve dans la zone du bandeau de commande. L'électronique risque de surchauffer.</p> <ul style="list-style-type: none"> <li>▶ Retirez l'ustensile. Le message d'erreur disparaît peu de temps après. Vous pouvez continuer à cuisiner.</li> </ul>
<i>F5</i> et signal sonore	<p>Un ustensile chaud se trouve dans la zone du bandeau de commande. Le foyer a été désactivé pour protéger l'électronique.</p> <ul style="list-style-type: none"> <li>▶ Retirez l'ustensile. Patientez quelques secondes. Activer une touche au choix. Lorsque le message d'erreur s'éteint, vous pouvez continuer à cuisiner.</li> </ul>
<i>F1/F6</i>	<p>Le foyer a subi une surchauffe et a été désactivé pour protéger le plan de travail.</p> <ul style="list-style-type: none"> <li>▶ Attendez que l'électronique ait suffisamment refroidi, puis rallumez le foyer.</li> </ul>
<i>F8</i>	<p>Le foyer est resté en service pendant une longue période sans discontinuer.</p> <ul style="list-style-type: none"> <li>▶ Coupure de sécurité individuelle est activé. Pour régler le foyer, effleurez une touche quelconque et éteignez l'affichage.</li> </ul>
<i>E 9000/E9010</i>	<p>La tension de service est défectueuse et se trouve en dehors de la plage de fonctionnement normale.</p> <ul style="list-style-type: none"> <li>▶ Contactez votre distributeur d'électricité.</li> </ul>
<i>U400/E9011</i>	<p>La table de cuisson n'est pas correctement branchée.</p> <ul style="list-style-type: none"> <li>▶ Débranchez la table de cuisson du secteur. Raccordez la table de cuisson conformément au schéma électrique.</li> </ul>
<i>dE</i>	<p>Le mode démonstration est activé.</p> <ul style="list-style-type: none"> <li>▶ Débranchez la table de cuisson du secteur. Patientez 30 secondes et raccordez la table de cuisson. Dans les 3 minutes qui suivent, effleurez une touche de votre choix. Le mode démonstration est désactivé.</li> </ul>

## 18.3 Bruits normaux de votre appareil

Une table à induction peut générer des bruits ou des vibrations, tels que des bourdonnements, des sifflements, des crépitements, des bruits de ventilateur ou des sons rythmés.

# 19 Mise au rebut

## 19.1 Mettre au rebut un appareil usagé

La destruction dans le respect de l'environnement permet de récupérer de précieuses matières premières.

1. Débrancher la fiche du cordon d'alimentation secteur.
2. Couper le cordon d'alimentation secteur.
3. Éliminez l'appareil dans le respect de l'environnement.

Vous trouverez des informations sur les circuits actuels d'élimination auprès de votre revendeur spécialisé ou de l'administration de votre commune/ ville.



Cet appareil est marqué selon la directive européenne 2012/19/UE relative aux appareils électriques et électroniques usagés (waste electrical and electronic equipment - WEEE). La directive définit le cadre pour une reprise et une récupération des appareils usagés applicables dans les pays de la CE.

# 20 Service après-vente

Les pièces de rechange relatives au fonctionnement de l'appareil et conformes à l'ordonnance d'écoconception correspondante sont disponibles auprès de notre service après-vente pour une durée d'au moins 10 ans à partir de la mise sur le marché de votre appareil dans l'Espace économique européen.

**Remarque :** Dans le cadre des conditions de la garantie, le recours au service après-vente est gratuit.

Pour plus d'informations sur la durée et les conditions de la garantie dans votre pays, adressez-vous à notre service après-vente, à votre revendeur ou consultez notre site Web.

Lorsque vous contactez le service après-vente, vous avez besoin du numéro de produit (E-Nr.) et du numéro de fabrication (FD) de votre appareil.

Vous trouverez les données de contact du service après-vente dans la liste ci-jointe ou sur notre site Web.

## 20.1 Numéro de produit (E-Nr) et numéro de fabrication (FD)

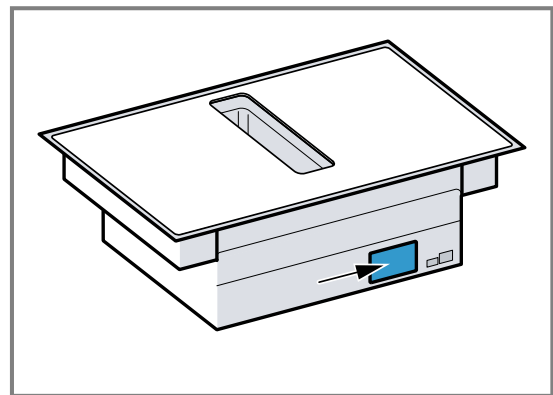
Le numéro de série (E-Nr.) et le numéro de fabrication (FD) sont indiqués sur la plaque signalétique de l'appareil.

La plaque signalétique se trouve :

- sur la fiche signalétique de l'appareil.

- à l'avant, sur la face inférieure de la table de cuisson.

Vous trouverez également le numéro de produit (E-Nr.) sur la vitrocéramique. Par ailleurs, vous trouverez l'index du service après-vente (KI) et le numéro de fabrication (FD) dans les réglages de base → *Page 14* .



Pour retrouver rapidement les données de votre appareil et le numéro de téléphone du service consommateurs, n'hésitez pas à les recopier ailleurs.

# 21 Plats tests

Ces recommandations de réglage sont destinées aux laboratoires d'essai, afin de leur faciliter le test de nos appareils. Les tests ont été effectués avec nos ustensiles de cuisine pour les tables de cuisson induction. Si nécessaire, vous pouvez vous les procurer ultérieurement dans le commerce spécialisé, auprès de notre service après-vente technique ou sur notre boutique en ligne.

## 21.1 Faire fondre du chocolat pâtissier

Ingrédients : 150 g de chocolat noir (55 % de cacao).

- Casserole de 16 cm de Ø sans couvercle
  - Cuire : niveau de puissance 1.

## 21.2 Chauffer et maintenir au chaud une potée aux lentilles

Recette selon DIN 44550  
Température initiale 20 °C  
Chauffer, sans remuer

- Casserole de 16 cm de Ø avec couvercle, Quantité : 450 g
  - Chauffer : durée 1 min. 30 sec., niveau de puissance 9
  - Mijoter : niveau de puissance 1.
- Casserole de 20 cm de Ø avec couvercle, Quantité : 800 g
  - Chauffer : durée 2 min. 30 sec., différents niveaux de puissance 9
  - Mijoter : niveau de puissance 1.

## 21.3 Chauffer et maintenir au chaud une potée aux lentilles

Par exemple : diamètre des lentilles : 5-7 mm.  
Température initiale de 20 °C  
Remuer après 1 min. de cuisson

- Casserole de 16 cm de Ø avec couvercle. Quantité : 500 g
  - Chauffer : durée d'environ 1 min. 30 sec., niveau de puissance 9
  - Mijoter : niveau de puissance 1.
- Casserole de 20 cm de Ø avec couvercle. Quantité : 1 kg
  - Chauffer : durée d'environ 2 min. 30 sec., niveau de puissance 9
  - Mijoter : niveau de puissance 1.

## 21.4 Béchamel

Température du lait : 7 °C

- Casserole de 16 cm de Ø, sans couvercle, ingrédients : 40 g de beurre, 40 g de farine, 0,5 l de lait à 3,5 % de matière grasse et une pincée de sel

### Préparer une sauce béchamel

1. Faire fondre le beurre, mélanger la farine et le sel, et faire chauffer le tout.
  - Chauffer : durée 6 min., niveau de puissance 2
2. Ajouter le lait au roux et porter le lait à ébullition sans cesser de remuer.
  - Chauffer : durée 6 min. 30 sec., niveau de puissance 7
3. Lorsque la sauce béchamel commence à bouillir, maintenir l'ébullition sur le foyer pendant 2 minutes supplémentaires sans cesser de remuer.
  - Mijoter : niveau de puissance 2

## 21.5 Cuire du riz au lait avec un couvercle

Température du lait : 7 °C

1. Faire chauffer le lait jusqu'à ce qu'il commence à monter. Réchauffer sans couvercle. Remuer après 10 min. de cuisson.

2. Régler le niveau de puissance recommandé et ajouter au lait le riz, le sucre et le sel.

Temps de cuisson chauffage compris, environ 45 min.

- Casserole de 16 cm de Ø, ingrédients : 190 g de riz rond, 90 g de sucre, 750 ml de lait à 3,5 % de matière grasse et 1 g de sel
  - Chauffer : durée d'environ 5 min. 30 sec., niveau de puissance 8.
  - Mijoter : niveau de puissance 3
- Casserole de 20 cm de Ø, ingrédients : 250 g de riz rond, 120 g de sucre, 1 l de lait à 3,5 % de matière grasse et 1,5 g de sel
  - Chauffer : durée d'environ 5 min. 30 sec., niveau de puissance 8.
  - Mijoter : niveau de puissance 3, remuer après 10 min.

## 21.6 Cuire du riz au lait sans couvercle

Température du lait : 7 °C

1. Ajouter les ingrédients au lait et faire chauffer en remuant sans cesse.

2. Lorsque le lait a atteint env. 90 °C, sélectionner le niveau de puissance recommandé et laisser frémir environ 50 min. à un niveau de puissance réduit.

- Casserole de 16 cm de Ø sans couvercle, ingrédients : 190 g de riz rond, 90 g de sucre, 750 ml de lait à 3,5 % de matière grasse et 1 g de sel
  - Chauffer : durée d'environ 5 min. 30 sec., niveau de puissance 8.
  - Mijoter : niveau de puissance 3
- Casserole de 20 cm de Ø sans couvercle, ingrédients : 250 g de riz rond, 120 g de sucre, 1 l de lait à 3,5 % de matière grasse et 1,5 g de sel
  - Chauffer : durée d'environ 5 min. 30 sec., niveau de puissance 8.
  - Mijoter : niveau de puissance 2.

## 21.7 Cuire du riz

Recette selon DIN 44550

Température de l'eau : 20 °C

- Casserole de 16 cm de Ø avec couvercle, ingrédients : 125 g de riz rond, 300 g d'eau et une pincée de sel
  - Chauffer : durée d'environ 2 min. 30 sec., niveau de puissance 9
  - Mijoter : niveau de puissance 2
- Casserole de 20 cm de Ø avec couvercle, ingrédients : 250 g de riz rond, 600 g d'eau et une pincée de sel
  - Chauffer : durée d'environ 2 min. 30 sec., niveau de puissance 9
  - Mijoter : niveau de puissance 2.

## 21.8 Faire rôtir du filet de porc

Température initiale du filet de porc : 7 °C

- Poêle de 24 cm de Ø sans couvercle, ingrédients :  
3 filets de porc, poids total d'environ 300 g, 1 cm d'épaisseur et 15 g d'huile de tournesol
  - Chauffer : durée d'environ 1 min. 30 sec., niveau de puissance 9
  - Mijoter : niveau de puissance 7

## 21.9 Préparer des crêpes

Recette selon DIN EN 60350-2

- Poêle de 24 cm de Ø sans couvercle, ingrédients :  
55 ml de pâte par crêpe
  - Chauffer : durée 1 min. 30 sec., niveau de puissance 9
  - Mijoter : niveau de puissance 7

## 21.10 Fire des frites surgelées

- Casserole Ø 20 cm sans couvercle : ingrédients : 2 l d'huile de tournesol. Pour chaque friture de continuité : 200 g de frites surgelées, 1 cm d'épaisseur.
  - Chauffer : niveau de puissance 9, jusqu'à ce que l'huile atteigne une température de 180 °C.
  - Mijoter : niveau de puissance 9



A series of horizontal lines for writing, starting from the top of the page and extending to the bottom. The lines are evenly spaced and cover the majority of the page's width.



## Thank you for buying a Bosch Home Appliance!

Register your new device on MyBosch now and profit directly from:

- **Expert tips & tricks for your appliance**
- **Warranty extension options**
- **Discounts for accessories & spare-parts**
- **Digital manual and all appliance data at hand**
- **Easy access to Bosch Home Appliances Service**

Free and easy registration – also on mobile phones:

[www.bosch-home.com/welcome](http://www.bosch-home.com/welcome)

**BOSCH**  
HOME APPLIANCES  
**SERVICE**

## Looking for help? You'll find it here.

Expert advice for your Bosch home appliances, help with problems or a repair from Bosch experts.

Find out everything about the many ways Bosch can support you:

[www.bosch-home.com/service](http://www.bosch-home.com/service)

Contact data of all countries are listed in the attached service directory.

### **BSH Hausgeräte GmbH**

Carl-Wery-Straße 34

81739 München, GERMANY

[www.bosch-home.com](http://www.bosch-home.com)

A Bosch Company



**9001868431** (030530)

fr