

Induktionskochfeld

Gebrauchsanleitung

V68.TX4L0

Weitere Informationen und Erklärungen finden Sie online:



Inhaltsverzeichnis

1	Sicherheit	2	31	Konformitätserklärung	27
2	Sachschäden vermeiden	5	32	Prüfgerichte.....	27
3	Umweltschutz und Sparen	6			
4	Geeignetes Kochgeschirr.....	6			
5	Kennenlernen.....	8			
6	Bedienelement Twist Pad®	10			
7	Software-Update	10			
8	Betriebsarten.....	10			
9	Vor dem ersten Gebrauch	11			
10	Grundlegende Bedienung	11			
11	Lüftungssteuerung	12			
12	Favoriten-Taste	13			
13	Flex Zone	13			
14	Zeitfunktionen	14			
15	PowerBoost	15			
16	PanBoost ¹	15			
17	Warmhaltefunktion ¹	15			
18	PowerTransfer	16			
19	Bratsensor.....	16			
20	Kindersicherung	17			
21	Pause	17			
22	Individuelle Sicherheitsabschaltung	17			
23	Grundeinstellungen	18			
24	Kochgeschirr-Test	19			
25	Home Connect	20			
26	Reinigen und Pflegen	22			
27	Störungen beheben	24			
28	Entsorgen	26			
29	Kundendienst.....	26			
30	Informationen zu freier und Open Source Software.....	26			



1 Sicherheit

Beachten Sie die nachfolgenden Sicherheitshinweise.

1.1 Allgemeine Hinweise

- Lesen Sie diese Anleitung sorgfältig.
- Bewahren Sie die Anleitungen, den Gerätepass sowie die Produktinformationen für einen späteren Gebrauch oder den Nachbesitzer auf.
- Schließen Sie das Gerät bei einem Transportschaden nicht an.

1.2 Bestimmungsgemäßer Gebrauch

Nur konzessioniertes Fachpersonal darf Geräte ohne Stecker anschließen. Bei Schäden durch falschen Anschluss besteht kein Anspruch auf Garantie.

Nur bei fachgerechtem Einbau entsprechend der Montageanleitung ist die Sicherheit beim Gebrauch gewährleistet. Der Installateur ist für das einwandfreie Funktionieren am Aufstellungsort verantwortlich.

Verwenden Sie das Gerät nur:

- um Speisen und Getränke zuzubereiten.
- unter Aufsicht. Beaufsichtigen Sie kurzzeitige Kochvorgänge ununterbrochen.
- im privaten Haushalt und in geschlossenen Räumen des häuslichen Umfelds.
- bis zu einer Höhe von 4000 m über dem Meeresspiegel.

Verwenden Sie das Gerät nicht:

- auf Booten oder in Fahrzeugen.
- mit einem externen Timer oder einer separaten Fernbedienung. Dies gilt nicht für den Fall, dass der Betrieb mit den von EN 50615 erfassten Geräten abgeschaltet wird.

¹ Verfügbar je nach Softwareversion. Weitere Informationen zur Verfügbarkeit finden Sie auf der Website.

- um gefährliche oder explosive Stoffe und Dämpfe abzusaugen.
- um Kleinteile oder Flüssigkeiten abzusaugen.

Tragen Sie ein aktives implantiertes medizinisches Gerät (z. B. einen Herzschrittmacher oder Defibrillator), so vergewissern Sie sich bei Ihrem Arzt, dass dieses der Richtlinie 90/385/EWG des Rates der Europäischen Gemeinschaften vom 20. Juni 1990 sowie EN 45502-2-1 und EN 45502-2-2 entspricht und gemäß VDE-AR- E 2750-10 ausgewählt, implantiert und programmiert wurde. Sind diese Voraussetzungen erfüllt und werden zudem nicht-metallische Kochutensilien und Kochgeschirre mit nicht-metallischen Griffen eingesetzt, ist die Nutzung dieses Induktionskochfelds bei bestimmungsgemäßem Gebrauch unbedenklich.

1.3 Einschränkung des Nutzerkreises

Dieses Gerät kann von Kindern ab 8 Jahren und darüber und von Personen mit reduzierten physischen, sensorischen oder mentalen Fähigkeiten oder Mangel an Erfahrung und/oder Wissen benutzt werden, wenn sie beaufsichtigt oder bezüglich des sicheren Gebrauchs des Geräts unterwiesen wurden und die daraus resultierenden Gefahren verstanden haben.

Kinder dürfen nicht mit dem Gerät spielen. Reinigung und Benutzerwartung dürfen nicht durch Kinder durchgeführt werden, es sei denn, sie sind 15 Jahre und älter und werden beaufsichtigt.

Kinder jünger als 8 Jahre vom Gerät und der Anschlussleitung fernhalten.

1.4 Sicherer Gebrauch

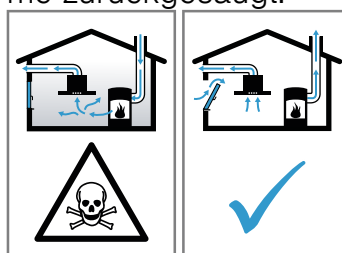
⚠️ WARNUNG – Erstickungsgefahr!

Kinder können Kleinteile einatmen oder verschlucken und dadurch ersticken.

- ▶ Kleinteile von Kindern fernhalten.
 - ▶ Kinder nicht mit Kleinteilen spielen lassen.
- Kinder können sich Verpackungsmaterial über den Kopf ziehen oder sich darin einwickeln und ersticken.
- ▶ Verpackungsmaterial von Kindern fernhalten.
 - ▶ Kinder nicht mit Verpackungsmaterial spielen lassen.

⚠️ WARNUNG – Vergiftungsgefahr!

Zurückgesaugte Verbrennungsgase können zu Vergiftungen führen. Raumluftabhängige Feuerstätten (z. B. gas-, öl-, holz- oder kohlebetriebene Heizgeräte, Durchlauferhitzer, Warmwasserbereiter) beziehen Verbrennungsluft aus dem Aufstellraum und führen die Abgase durch eine Abgasanlage (z. B. Kamin) ins Freie. In Verbindung mit einer eingeschalteten Dunstabzugshaube wird der Küche und den benachbarten Räumen Raumluft entzogen. Ohne ausreichende Zuluft entsteht ein Unterdruck. Giftige Gase aus dem Kamin oder Abzugsschacht werden in die Wohnräume zurückgesaugt.



- ▶ Immer für ausreichend Zuluft sorgen, wenn das Gerät im Abluftbetrieb gleichzeitig mit einer raumluftabhängigen Feuerstätte verwendet wird.
- ▶ Ein gefahrloser Betrieb ist nur dann möglich, wenn der Unterdruck im Aufstellraum der Feuerstätte 4 Pa (0,04 mbar) nicht überschreitet. Dies kann erreicht werden, wenn durch nicht verschließbare Öffnungen, z. B. in Türen, Fenstern, in Verbindung mit einem Zuluft- / Abluftmauerkasten oder durch andere technische Maßnahmen, die zur Verbrennung benötigte Luft nachströmen kann. Ein Zuluft-/Abluftmauerkasten allein stellt die Einhaltung des Grenzwerts nicht sicher.
- ▶ Ziehen Sie in jedem Fall den Rat des zuständigen Schornsteinfegermeisters hinzu, der den gesamten Lüftungsverbund des Hauses beurteilen kann und Ihnen die passende Maßnahme zur Belüftung vorschlägt.
- ▶ Wird das Gerät ausschließlich im Umluftbetrieb eingesetzt, ist der Betrieb ohne Einschränkung möglich.

⚠️ WARNUNG – Brandgefahr!

Unbeaufsichtigtes Kochen auf Kochmulden mit Fett oder Öl kann gefährlich sein und zu Bränden führen.

- ▶ Heiße Öle und Fette nie unbeaufsichtigt lassen.
- ▶ Niemals versuchen, ein Feuer mit Wasser zu löschen, sondern das Gerät ausschalten und dann die Flammen z. B. mit einem Deckel oder einer Löschdecke abdecken.

Die Kochfläche wird sehr heiß.

- ▶ Nie brennbare Gegenstände auf die Kochfläche oder in die unmittelbare Nähe legen.
- ▶ Niemals Gegenstände auf der Kochfläche lagern.

Das Gerät wird heiß.

- ▶ Nie brennbare Gegenstände oder Spraydosen in Schubladen direkt unter dem Kochfeld aufbewahren.

Kochfeld-Abdeckungen können zu Unfällen führen, z. B. durch Überhitzung, Entzündung oder zerspringende Materialien.

- ▶ Keine Kochfeld-Abdeckungen verwenden.

Nach jedem Gebrauch das Kochfeld mit dem Hauptschalter ausschalten.

- ▶ Nicht warten, bis sich das Kochfeld automatisch ausschaltet, weil sich keine Töpfe und Pfannen mehr darauf befinden.

Die Fettablagerungen in den Fettfiltern können sich entzünden.

- ▶ Gerät nie ohne Fettfilter betreiben.
- ▶ Die Fettfilter regelmäßig reinigen.
- ▶ Nie in der Nähe des Geräts mit offenen Flammen arbeiten (z. B. flambieren).
- ▶ Gerät nur dann in der Nähe einer Feuerstätte für feste Brennstoffe (z. B. Holz oder Kohle) installieren, wenn die Feuerstätte eine geschlossene, nicht abnehmbare Abdeckung hat. Es darf keinen Funkenflug geben.

⚠️ WARNUNG – Verbrennungsgefahr!

Während des Gebrauchs werden das Gerät und seine berührbaren Teile heiß, insbesondere ein eventuell vorhandener Kochfeldrahmen.

- ▶ Vorsicht ist geboten, um das Berühren von Heizelementen zu vermeiden.
- ▶ Junge Kinder, jünger als 8 Jahre, müssen ferngehalten werden.

Kochmuldenschutzgitter können zu Unfällen führen.

- ▶ Nie Kochmuldenschutzgitter verwenden.

Gegenstände aus Metall werden auf dem Kochfeld sehr schnell heiß.

- ▶ Nie Gegenstände aus Metall, wie z. B. Messer, Gabeln, Löffel und Deckel auf dem Kochfeld ablegen.

Das Gerät wird während des Betriebs heiß.

- ▶ Vor der Reinigung Gerät abkühlen lassen.
- ▶ Wenn heiße Flüssigkeiten in das Gerät gelangen, den Fettfilter oder den Überlaufbehälter erst entfernen, nachdem das Gerät abgekühlt ist.

⚠️ WARNUNG – Stromschlaggefahr!

Unsachgemäße Reparaturen sind gefährlich.

- ▶ Nur dafür geschultes Fachpersonal darf Reparaturen am Gerät durchführen.
- ▶ Nur Original-Ersatzteile dürfen zur Reparatur des Geräts verwendet werden.
- ▶ Wenn die Netzanschlussleitung oder die Geräteanschlussleitung dieses Geräts beschädigt wird, muss sie durch eine besondere Netzanschlussleitung oder besondere Geräteanschlussleitung ersetzt werden, die beim Hersteller oder bei seinem Kundendienst erhältlich ist.

Ein beschädigtes Gerät oder eine beschädigte Netzanschlussleitung ist gefährlich.

- ▶ Nie ein beschädigtes Gerät betreiben.
- ▶ Nie ein Gerät mit gerissener oder gebrochener Oberfläche betreiben.
- ▶ Nie an der Netzanschlussleitung ziehen, um das Gerät vom Stromnetz zu trennen. Immer am Netzstecker der Netzanschlussleitung ziehen.
- ▶ Wenn das Gerät oder die Netzanschlussleitung beschädigt ist, sofort die Sicherung im Sicherungskasten ausschalten.

- ▶ Den Kundendienst rufen. → Seite 26

Eindringende Feuchtigkeit kann einen Stromschlag verursachen.

- ▶ Keinen Dampfreiniger oder Hochdruckreiniger verwenden, um das Gerät zu reinigen.

An heißen Geräteteilen kann die Kabelisolierung von Elektrogeräten schmelzen.

- ▶ Nie das Anschlusskabel von Elektrogeräten mit heißen Geräteteilen in Kontakt bringen.

⚠️ WARNUNG – Verletzungsgefahr!

Kochtöpfe können durch Flüssigkeit zwischen Topfboden und Kochzone plötzlich in die Höhe springen.

- ▶ Kochzone und Topfboden immer trocken halten.
- ▶ Nie gefrorenes Kochgeschirr verwenden.

Beim Garen im Wasserbad können Kochfeld und Kochgeschirr durch Überhitzung zerspringen.

- ▶ Das Kochgeschirr im Wasserbad darf den Boden des mit Wasser gefüllten Topfes nicht direkt berühren.
- ▶ Nur hitzebeständiges Kochgeschirr verwenden.

Ein Gerät mit einer gerissenen oder gebrochenen Oberfläche kann Schnittverletzungen verursachen.

- ▶ Gerät nicht verwenden, wenn es eine gerissene oder gebrochene Oberfläche aufweist.



Kinder und Erwachsene können sich durch den herunterfallenden Drehknopf verletzen.

- ▶ Vor der Reinigung den Drehknopf abnehmen.
- ▶ Den Drehknopf ausschließlich an der vorgegebenen Position auf dem Bedienfeld aufsetzen.
- ▶ Kinder nicht mit dem Drehknopf spielen lassen.

⚠️ WARNUNG – Gefahr durch Magnetismus!



Achtung Magnetismus



Achtung für Personen mit Herzschrittmacher

Im Bedienfeld oder dem Drehknopf sind Permanentmagnete eingesetzt. Diese können elektronische Implantate, z. B. Herzschrittmacher oder Insulinpumpen, beeinflussen.

- ▶ Personen mit elektronischen Implantaten müssen 10 cm Mindestabstand zum Bedienfeld und zum magnetischen Drehknopf einhalten.
- ▶ Nie den Drehknopf in den Taschen der Bekleidung tragen.

2 Sachschäden vermeiden

Hier finden Sie die häufigsten Schadensursachen und Tipps, wie Sie diese vermeiden können.

Schaden	Ursache	Maßnahme
Flecken	Unbeaufsichtigter Garvorgang.	Den Garvorgang beobachten.
Flecken, Ausmuschelungen	Verschüttete Lebensmittel, vor allem solche mit hohem Zuckeranteil.	Sofort mit einem Glasschaber entfernen.
Flecken, Ausmuschelungen oder Brüche im Glas	Defektes Kochgeschirr, Kochgeschirr mit geschmolzener Emaille oder Kochgeschirr mit Kupfer- oder Aluminiumboden.	Geeignetes und in gutem Zustand befindliches Kochgeschirr verwenden.
Flecken, Verfärbungen	Ungeeignete Reinigungsmethoden.	Nur Reinigungsmittel verwenden, die für Glaskeramik geeignet sind, und das Kochfeld nur in kaltem Zustand reinigen.
Ausmuschelungen oder Brüche im Glas	Stöße oder herunterfallendes Kochgeschirr, Kochzubehör oder andere harte oder spitze Gegenstände.	Beim Kochen nicht auf das Glas schlagen oder Gegenstände auf das Kochfeld fallen lassen.
Kratzer, Verfärbungen	Raue Kochgeschirrböden oder Verschieben des Kochgeschirrs auf dem Kochfeld.	Geschirr prüfen. Das Kochgeschirr beim Verschieben anheben.
Kratzer	Salz, Zucker oder Sand.	Kochfeld nicht als Arbeits- oder Abstellfläche verwenden.
Kratzer	Materialreste zwischen dem Kochfeld und dem Drehknopf.	Die Drehknopf-Auflagefläche sauber halten.
Schäden am Gerät	Kochen mit gefrorenem Kochgeschirr.	Nie gefrorenes Kochgeschirr verwenden.
Schäden am Kochgeschirr oder am Gerät	Kochen ohne Inhalt.	Nie Kochgeschirr ohne Inhalt auf eine heiße Kochzone stellen oder erhitzen.

Schaden	Ursache	Maßnahme
Glasbeschädigungen	Geschmolzenes Material auf der heißen Kochzone oder heiße Topfdeckel auf dem Glas.	Kein Backpapier oder Alufolie und keine Kunststoffgefäße oder Topfdeckel auf das Kochfeld legen.
Überhitzung	Heißes Kochgeschirr auf dem Bedienfeld oder auf dem Rahmen.	Nie heißes Kochgeschirr auf diesen Bereichen abstellen.

3 Umweltschutz und Sparen

3.1 Verpackung entsorgen

Die Verpackungsmaterialien sind umweltverträglich und wiederverwertbar.

- ▶ Die einzelnen Bestandteile getrennt nach Sorten entsorgen.

3.2 Energie sparen

Wenn Sie diese Hinweise beachten, verbraucht Ihr Gerät weniger Energie.

Die Kochzone passend zur Topfgröße wählen. Das Kochgeschirr zentriert aufsetzen. Kochgeschirr verwenden, dessen Bodendurchmesser mit dem Durchmesser der Kochzone übereinstimmt.

Tipp: Kochgeschirrhersteller geben häufig den oberen Topfdurchmesser an. Er ist oft größer als der Bodendurchmesser.

- Unpassendes Kochgeschirr oder nicht vollständig abgedeckte Kochzonen verbrauchen viel Energie.

Töpfe mit einem passenden Deckel schließen.

- Wenn Sie ohne Deckel kochen, benötigt das Gerät deutlich mehr Energie.

Deckel möglichst selten anheben.

- Wenn Sie den Deckel anheben, entweicht viel Energie.

Glasdeckel verwenden.

- Durch den Glasdeckel können Sie in den Topf sehen, ohne den Deckel zu heben.

Töpfe und Pfannen mit ebenen Böden verwenden.

- Unebene Böden erhöhen den Energieverbrauch.

Zur Lebensmittelmenge passendes Kochgeschirr verwenden.

- Großes Kochgeschirr mit wenig Inhalt benötigt mehr Energie zum Aufheizen.

Mit wenig Wasser garen.

- Je mehr Wasser sich im Kochgeschirr befindet, desto mehr Energie wird zum Aufheizen benötigt.

Frühzeitig auf eine niedrigere Kochstufe zurückschalten. Eine passende Fortkochstufe verwenden.

- Mit einer zu hohen Fortkochstufe verschwenden Sie Energie.

Die Lüfterstufe an die Intensität der Kochdünste anpassen.

- Eine kleinere Lüfterstufe bedeutet einen geringeren Energieverbrauch.

Bei intensiven Kochdünsten frühzeitig eine höhere Lüfterstufe wählen.

- Die Gerüche verteilen sich weniger im Raum.

Das Gerät ausschalten, wenn es nicht mehr benötigt wird.

-

Beim Kochen ausreichend lüften.

- Das Gerät arbeitet effizienter und mit geringeren Betriebsgeräuschen.

Die Filter in den angegebenen Abständen reinigen oder wechseln.

- Die Wirksamkeit der Filter bleibt erhalten.

Produktinformationen gemäß (EU) 66/2014 finden Sie auf dem beiliegenden Gerätepass und im Internet auf der Produktseite Ihres Geräts.

4 Geeignetes Kochgeschirr

Ein für Induktionskochen geeignetes Kochgeschirr muss einen ferromagnetischen Boden haben, also von einem Magneten angezogen werden. Weiterhin muss der Boden der Größe der Kochzone entsprechen.

Wenn ein Kochgeschirr auf einer Kochzone nicht erkannt wird, stellen Sie dieses auf die Kochzone mit dem nächstkleineren Durchmesser.

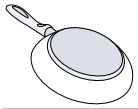
4.1 Größe und Eigenschaften des Kochgeschirrs

Um das Kochgeschirr richtig zu erkennen, müssen Sie die Größe und das Material des Kochgeschirrs berücksichtigen. Alle Kochgeschirrböden müssen vollkommen eben und glatt sein.

Mit Kochgeschirr-Test prüfen Sie, ob das Kochgeschirr geeignet ist.

→ "Kochgeschirr-Test", Seite 19

Kochgeschirr	Materialien	Eigenschaften
Empfohlenes Kochgeschirr	Edelstahl-Kochgeschirr in Sandwich-Ausführung, das die Wärme gut verteilt.	Dieses Kochgeschirr verteilt die Wärme gleichmäßig, heizt schnell auf und stellt seine Erkennung sicher.



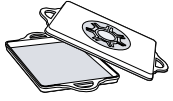
Ferromagnetisches Kochgeschirr aus emailiertem Stahl oder Gusseisen oder spezielles Induktionsgeschirr aus Edelstahl.

Dieses Kochgeschirr heizt schnell auf und wird sicher erkannt.

Geeignet

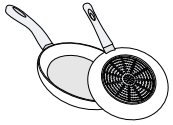
Der Boden ist nicht komplett ferromagnetisch.

Wenn der ferromagnetische Bereich kleiner ist als der Kochgeschirrboden, erhitzt sich nur die ferromagnetische Fläche. Dadurch verteilt sich die Wärme nicht gleichmäßig.



Kochgeschirrböden mit Aluminiumanteilen.

Diese Kochgeschirrböden verkleinern die ferromagnetische Fläche, wodurch weniger Leistung an das Kochgeschirr abgegeben wird. Gegebenenfalls wird dieses Geschirr nur unzureichend oder gar nicht erkannt und deshalb nicht ausreichend erhitzt.



Nicht geeignet

Kochgeschirr aus normalem dünnen Stahl, Glas, Ton, Kupfer oder Aluminium.

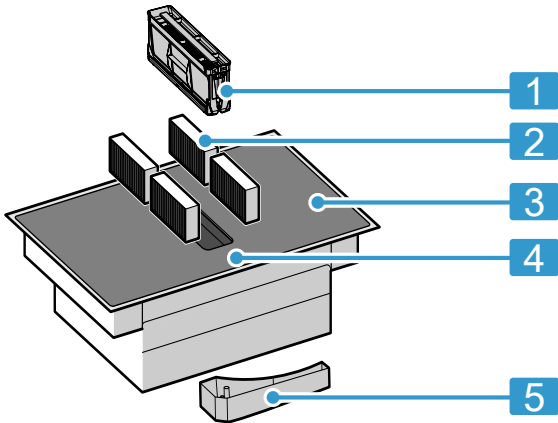
Hinweise

- Zwischen dem Kochfeld und dem Kochgeschirr grundsätzlich keine Adapterplatten verwenden.
- Kein leeres Kochgeschirr erhitzen und kein Kochgeschirr mit dünnem Boden verwenden, da dieses sich sehr stark erhitzen kann.

5 Kennenlernen

5.1 Ihr neues Gerät

Informationen zu Ihrem neuen Gerät



Nr.	Bezeichnung
1	Fettfilter
2	Geruchsfilter bei Umluftbetrieb oder Akustikfilter bei Abluftbetrieb ¹
3	Kochfeld
4	Bedienfeld
5	Überlaufbehälter

¹ Je nach Geräteausstattung.

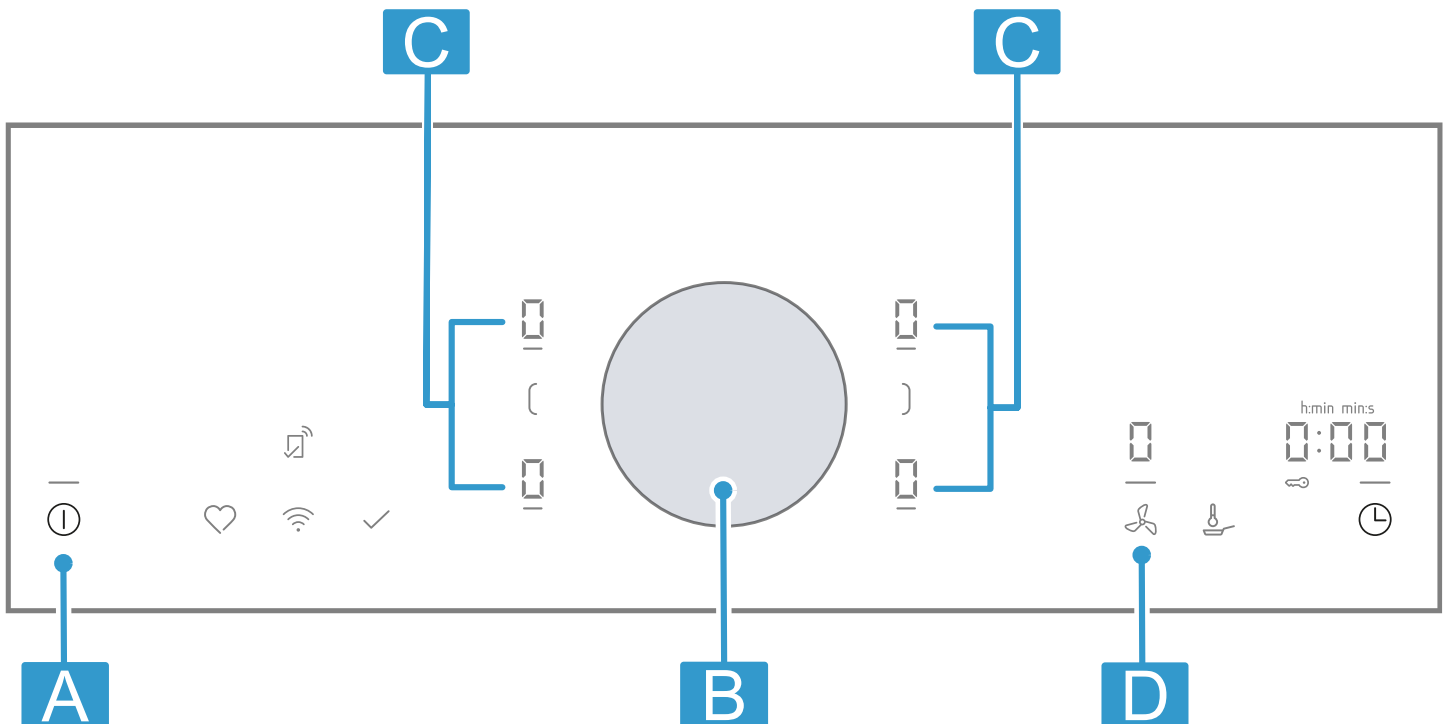
5.2 Sonderzubehör

Je nach Einbauvariante des Gerätes ist unterschiedliches Zubehör erhältlich, das Sie im Fachhandel, beim Kundendienst oder über unsere offizielle Webseite erwerben können.

- Abluftset
- Umluftset
- Geruchsfilter für Umluftbetrieb
- Akustikfilter für Abluftbetrieb

5.3 Bedienfeld

Einzelne Details, wie Farbe und Form, können von der Abbildung abweichen.



Buchsta- be	Bezeichnung
A	Hauptschalter
B	Twist Pad®
C	Kochzone
D	Lüftungssensor

Tip: Kein Kochgeschirr in die Nähe der Anzeigen und Tasten stellen. Die Elektronik kann überhitzen.

Bedienelement Twist Pad®

Mit diesem magnetischen Drehknopf können Sie das Kochfeld mit einer einfachen Drehbewegung bedienen.

Hinweis: Das Bedienfeld stets sauber und trocken halten.

Touch-Tasten

Wenn Sie das Kochfeld einschalten, leuchten die Symbole der Tasten auf, die zu diesem Zeitpunkt verfügbar sind.

Sensor	Funktion
①	Hauptschalter
[/]	Zusammenschalten/Trennen der Kochzonen
	Bratsensor
	Timer-Funktionen / Kindersicherung
	Favoriten-Taste
	Konnektivität

Die Tasten der verschiedenen Funktionen leuchten weiß, sofern die Funktionen verfügbar sind. Wenn Sie die Tasten auswählen oder Änderungen vornehmen, leuchten die Tasten rot.

Anzeigen

Anzeige	Bedeutung
	Abschalt-Timer
	Bratsensor
	Leistungsstufen
	Kindersicherung

Tasten in Verbindung mit Home Connect

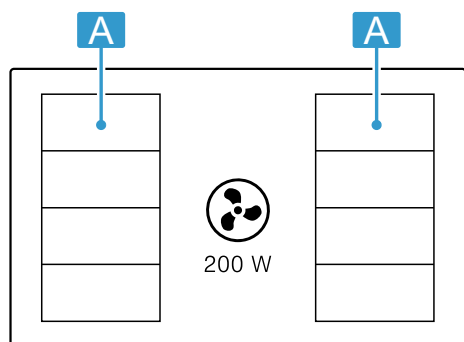
Sobald die Verbindung zu Home Connect hergestellt ist, sind folgende Tasten verfügbar:

Sensor	Funktion
✓	Einstellungen von einem anderen Gerät übernehmen

Wenn leuchtet, in der Home Connect App nach weiteren Informationen suchen.

5.4 Verteilung der Kochzonen

Die angegebene Leistung wurde mit den Normtöpfen gemessen, die in der IEC/EN 60335-2-6 beschrieben sind. Die Leistung kann je nach Kochgeschirrgöße oder Kochgeschirrmaterial variieren.



Bereich	Höchste Kochstufe	Leistung
	Leistungsstufe 9	2.200 W
	PowerBoost	3.700 W
	Leistungsstufe 9	3.300 W
	PowerBoost	3.700 W

In der Leistungsstufe 9 erreicht das Kochfeld die in der Tabelle angegebene Leistung, um die Vorwärmzeiten zu verkürzen, und hält diese für eine gewisse Zeit aufrecht, solange keine andere Kochzone auf derselben Seite in Betrieb ist.

5.5 Kochzone

Bevor Sie mit dem Kochen beginnen, prüfen Sie, ob die Größe des Kochgeschirrs zur Kochzone passt, mit der Sie kochen:

Bereich	Kochzonentyp
	Standard-Kochzone
	Flex-Zone → "Flex Zone", Seite 13

5.6 Restwärmeanzeige

Das Kochfeld hat für jede Kochzone eine Restwärmeanzeige. Solange die Restwärmeanzeige leuchtet, die Kochzone nicht berühren.

Anzeige	Bedeutung
	Die Kochzone ist heiß.
	Die Kochzone ist warm.

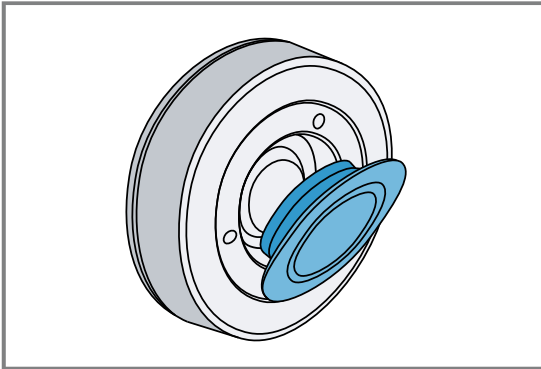
5.7 Sättigungsanzeige

Die Platte ist mit einer Sättigungsanzeige ausgestattet. Wenn die Antigeruchsfilter gesättigt sind, leuchtet auf und Sie müssen die Filter austauschen.
→ "Geruchsfilter oder Akustikfilter", Seite 23

6 Bedienelement Twist Pad®

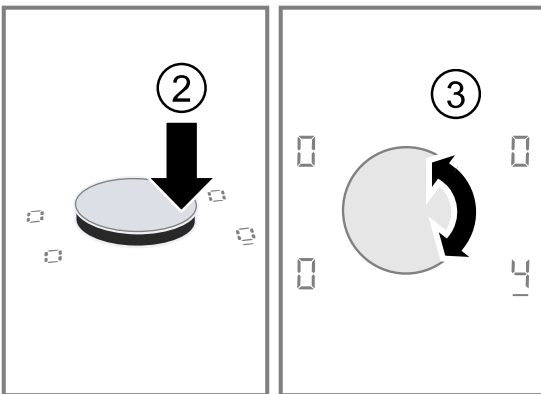
Mit diesem magnetischen Drehknopf können Kochzonen, Leistungsstufen und andere Kochfeldeinstellungen ausgewählt werden. Der Drehknopf kann im zentralen Bereich des Bedienfeldes aufgesetzt werden, wo er haftet. Zudem kann der Drehknopf jederzeit entfernt werden.

Er besteht aus zwei Teilen, die leicht abgenommen werden können. Falls er von einer Metallfläche abgenommen wird, kann das untere Teil an dieser Fläche befestigt bleiben. Zur Verwendung beide Teile wieder zusammensetzen.



6.1 Twist Pad® positionieren und bedienen

1. Das Kochfeld mit ① einschalten.
2. Den Drehknopf im zentralen Bereich des Bedienfeldes an dem mit • markierten Punkt auf dem Glas aufsetzen.
3. Um eine Kochzone einzuschalten, den Drehknopf auf Höhe der gewünschten Kochzone drücken.
4. Den Drehknopf drehen und eine Leistungsstufe wählen.



6.2 Gebrauchshinweise

Im Innern des Drehknopfs befindet sich ein starker Magnet. Daher sind folgende Hinweise zu beachten:

- Den Drehknopf nicht in die Nähe magnetischer Datenträger wie Kreditkarten oder Karten mit Magnetstreifen bringen. Die Datenträger können beschädigt werden. Zudem können Störungen an Fernsehgeräten und Bildschirmen auftreten.
- An der Unterseite haftende Metallpartikel können die Oberfläche des Kochfelds verkratzen. Den Drehknopf stets sauber halten. Verschmutzungen können die Funktion beeinträchtigen. Siehe Reinigung des Drehknopfs . → Seite 22

6.3 Twist Pad® entfernen

Sie können den Drehknopf während des Kochvorgangs von der Kochzone entfernen.

Wenn Sie den Drehknopf entfernen, wird die Funktion Pause für 10 Minuten eingeschaltet. → Seite 17 Wenn Sie den Drehknopf nach Ablauf dieser Zeit nicht in seine Position zurücksetzen, schaltet sich das Kochfeld aus.

⚠️ WARNUNG – Brandgefahr!

Wenn Sie während dieser 10 Minuten einen Metallgegenstand auf den Bereich des Drehknopfs legen, kann die Kochzone weiterheizen.

- ▶ Die Kochzone immer am Hauptschalter ausschalten.

6.4 Betrieb ohne Drehknopf Twist Pad®

Bei Verlust des Drehknopfs oder in sonstigen Situationen können Sie das Kochfeld auch ohne TwistPad betreiben. Dafür:

1. Das Kochfeld mit ① einschalten.
 2. Innerhalb der nächsten 5 Sekunden gleichzeitig für 4 Sekunden auf und drücken. Ein Warnton ertönt und ✓ leuchtet.
 3. Mehrmals ✓ drücken, bis die Anzeige der gewünschten Kochzone leuchtet.
 4. Anschließend mit oder die gewünschte Leistungsstufe einstellen.
- ✓ Die Kochzone ist eingeschaltet und heizt.

Hinweise

- In diesem Modus ist nur die Grundfunktion der Kochstelle verfügbar.
- Sie können den Drehknopf immer wieder auf der Programmierzone positionieren.

7 Software-Update

Wenn das Gerät mit Home Connect verbunden ist, können einige Funktionen per Software-Update verfügbar sein.

Weitere Informationen über die Verfügbarkeit zusätzlicher Funktionen finden Sie auf der Website www.neff-home.com

8 Betriebsarten

Sie können Ihr Gerät im Abluftbetrieb oder im Umluftbetrieb verwenden.

8.1 Abluftbetrieb

Die angesaugte Luft wird durch die Fettfilter gereinigt und durch ein Rohrsystem ins Freie geleitet.



Die Luft darf nicht in einen Kamin abgeleitet werden, der für Abgase von Geräten verwendet wird, die Gas oder andere Brennstoffe verbrennen (dies gilt nicht für Umluftgeräte).

- Soll die Abluft in einen Rauchkamin oder Abgaskamin geführt werden, der nicht in Betrieb ist, muss die Zustimmung des zuständigen Schornsteinfegermeisters eingeholt werden.
- Wird die Abluft durch die Außenwand geleitet, sollte ein Teleskop-Mauerkasten verwendet werden.

8.2 Umluftbetrieb

Die angesaugte Luft wird durch die Fettfilter und einen Geruchsfilter gereinigt und wieder in den Raum zurückgeführt.



Um die Gerüche im Umluftbetrieb zu binden, müssen Sie einen Geruchsfilter einbauen. Die verschiedenen Möglichkeiten das Gerät im Umluftbetrieb zu betreiben, entnehmen Sie unserem Katalog oder fragen Sie Ihren Fachhändler. Das notwendige Zubehör erhalten Sie im Fachhandel, beim Kundendienst oder im Online-Shop.

Hinweis: Bei intensivem und lang andauerndem Kochen wird Feuchtigkeit in die Raumluft abgegeben. Wenn Sie das Gerät im Umluftbetrieb betreiben, empfehlen wir die Küche angemessen zu lüften, z. B. durch kurzzeitiges Öffnen eines Fensters, um die überschüssige Feuchtigkeit zu entfernen.

9 Vor dem ersten Gebrauch

Beachten Sie die folgenden Empfehlungen.

9.1 Erstmalige Reinigung

Verpackungsreste von der Kochfeldoberfläche entfernen und die Oberfläche mit einem feuchten Tuch abwischen. Eine Liste der empfohlenen Reinigungsmittel finden Sie auf der offiziellen Website www.neff-home.com. Weitere Informationen zu Pflege und Reinigung.
→ Seite 22

9.2 Gerät vorbereiten

Für einen korrekten Betrieb müssen Sie die Komponenten in dieser Reihenfolge anordnen:

1. Die Filter einsetzen.
2. Den Metallfettfilter einsetzen.

Hinweis: Das Gerät nie ohne Metallfettfilter und Überlaufbehälter verwenden.

9.3 Kochen mit Induktion

Kochen auf einem Induktionskochfeld bringt im Vergleich zu herkömmlichen Kochfeldern einige Veränderungen und eine Reihe von Vorteilen wie Zeitersparnis beim Kochen und Braten, Energieeinsparung, sowie leichtere Pflege und Reinigung. Es bietet auch eine bessere Wärmekontrolle, da die Wärme direkt im Kochgeschirr erzeugt wird.

9.4 Kochgeschirr

Eine Liste des empfohlenen Kochgeschirrs finden Sie auf der offiziellen Website www.neff-home.com. Weitere Informationen zum passenden Kochgeschirr.
→ Seite 6


9.5 Betriebsart einstellen


Das Gerät wird mit voreingestelltem Umluftbetrieb geliefert.

Wenn Ihr Kochfeld mit Luftaustritt nach Außen installiert ist, müssen Sie die Einstellung $\Sigma 7$ auf diesen Modus konfigurieren. Weitere Informationen erhalten Sie in Kapitel

→ "Grundeinstellungen", Seite 18

9.6 Home Connect einstellen

Wenn Sie das Gerät zum ersten Mal einschalten, wird die Einstellung des Heimnetzwerkes aufgerufen. Auf dem Anzeigefeld leuchtet für einige Sekunden .

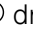
Um die Verbindung zu Home Connect zu starten,  berühren und die Angaben im Kapitel beachten.

Um die Einstellung zu beenden, das Kochfeld ausschalten.

Sie können die Einstellung Home Connect auch zu einem anderen Zeitpunkt vornehmen.

10 Grundlegende Bedienung

10.1 Kochfeld einschalten

- ▶ Auf  drücken.
Die Symbole der Kochzonen und die momentan verfügbaren Funktionen leuchten.
- ✓ Das Kochfeld ist einsatzbereit.

ReStart

- ▶ Wenn Sie das Gerät innerhalb von 4 Sekunden nach dem Ausschalten wieder einschalten, geht das Kochfeld mit den vorherigen Einstellungen in Betrieb.


10.2 Kochfeld ausschalten

- ▶ ① berühren, bis die Anzeigen erlöschen.
- ✓ Alle Kochzonen sind ausgeschaltet.

Hinweis: Wenn alle Kochzonen länger als 59 Sekunden ausgeschaltet sind, schaltet sich das Kochfeld aus.

10.3 Die Leistungsstufe in den Kochzonen einstellen

Die Kochzone hat 17 Leistungsstufen, die von 1 bis 9 mit Zwischenwerten angezeigt werden. Die Leistungsstufe wählen, die für das Gargut und den geplanten Garvorgang am besten geeignet ist.

1. Um die Kochzone zu wählen, den Drehknopf in Höhe der gewünschten Kochzone drücken.
 - ✓  leuchtet heller.
2. Um die gewünschte Leistungsstufe zu wählen, den Drehknopf drehen.
 - ✓ Die Leistungsstufe ist eingestellt.

Hinweis: Wenn kein Kochgeschirr auf der Kochzone steht oder der Topf nicht geeignet ist, blinkt die gewählte Leistungsstufe. Nach einer gewissen Zeit schaltet sich die Kochzone aus.

QuickStart

- ▶ Wenn Sie vor dem Einschalten des Geräts ein oder mehrere Kochgeschirre auf eine Kochzone stellen, erkennt das Kochfeld diese und wählt automatisch die Kochzone für eines der Kochgeschirre. Anschließend in den nächsten 59 Sekunden die Leistungsstufe wählen, sonst schaltet sich das Kochfeld aus.

Leistungsstufe ändern oder Kochzone ausschalten

1. Die Kochzone auswählen.
2. Die Leistungsstufe mit dem Drehknopf ändern oder auf 0 stellen.
 - ✓ Die Leistungsstufe der Kochzone wird geändert oder die Kochzone wird ausgeschaltet.

10.4 Empfehlungen zum Kochen

Die Tabelle zeigt, welche Leistungsstufe (==≡) für welches Lebensmittel geeignet ist. Die Garzeit (⌚ min) kann je nach Art, Gewicht, Dicke und Qualität der Lebensmittel variieren. Um vorzuheizen, Leistungsstufe 8 - 9 einstellen.

	==≡	⌚ min
Schmelzen		
Butter, Honig, Gelatine	1 - 2	-
Erwärmen und Warmhalten		
¹ Ohne Deckel		
² Vorwärmen auf Kochstufe 8 - 8.5		

	==≡	⌚ min
Brühwürstchen ¹	3 - 4	-
Auftauen und erwärmen		
Spinat, tiefgekühlt	3 - 4	15 - 25
Garziehen, Simmern		
Kartoffelklöße ¹	4.5 - 5.5	20 - 30
Aufgeschlagene Saucen, z. B. Sauce Bernaise, Sauce Hollandaise	3 - 4	8 - 12
Sieden, Dämpfen, Dünsten		
Reis, mit doppelter Wassermenge	2.5 - 3.5	15 - 30
Pellkartoffeln	4.5 - 5.5	25 - 35
Nudeln ¹	6 - 7	6 - 10
Suppen	3.5 - 4.5	15 - 60
Gemüse	2.5 - 3.5	10 - 20
Eintopf mit dem Schnellkochtopf	4.5 - 5.5	-
Schmoren		
Schmorbraten	4 - 5	60 - 100
Gulasch ²	3 - 4	50 - 60
Schmoren/Braten mit wenig Fett¹		
Schnitzel, natur oder paniert	6 - 7	6 - 10
Steak (3 cm dick)	7 - 8	8 - 12
Geflügelbrust (2 cm dick)	5 - 6	10 - 20
Hamburger (2 cm dick)	6 - 7	10 - 20
Fisch und Fischfilet, paniert	6 - 7	8 - 20
Garnelen und Krabben	7 - 8	4 - 10
Sautieren von frischem Gemüse und Pilzen	7 - 8	10 - 20
Tiefkühlgerichte, z. B. Pfannengerichte	6 - 7	6 - 10
Omelett (nacheinander ausbacken)	3.5 - 4.5	3 - 10
Frittieren, 150-200 g pro Portion in 1-2 l Öl, portionsweise frittieren¹		
Tiefkühlprodukte, z. B. Pommes frites, Chicken-Nuggets	8 - 9	-
Gemüse, Pilze, paniert oder im Bierteig, oder in Tempura	6 - 7	-
Kleingebäck, z. B. Krapfen/Berliner, Obst im Bierteig	4 - 5	-
¹ Ohne Deckel		
² Vorwärmen auf Kochstufe 8 - 8.5		

11 Lüftungssteuerung

Die Kochzone verfügt über ein in die Kochfläche integriertes Abluftsystem. Das Abluftsystem wird über den Luftqualitätssensor gesteuert, der automatisch den Kochdampf erkennt und die optimale Stufe wählt.

Die Funktionen zur Steuerung des Abluftsystems werden nachfolgend beschrieben. Sie können die Werkseinstellungen jederzeit ändern. → "Grundeinstellungen", Seite 18

Hinweis: Um die Leistung zu verbessern, niedriges Kochgeschirr verwenden. Bei hohem Kochgeschirr den Deckel schräg stellen.

11.1 Automatikstart für die Lüftung

Wenn Sie der ersten Kochzone eine Leistungsstufe zuweisen, beginnt das Abluftsystem automatisch zu arbeiten. Der Luftqualitätssensor erkennt automatisch den Kochdampf und wählt die optimale Stufe. Die Anzeige **P** leuchtet.

Nach diesem automatischen Start können Sie die Lüftungsstufe ändern. Lüftungsstufe ändern oder deaktivieren. → Seite 13

11.2 Funktionen der Sensoren

Sie können den Lüftungsbetrieb des Luftqualitätssensors jederzeit einschalten und ausschalten. Der Luftqualitätssensor erkennt automatisch den Kochdampf und wählt die optimale Belüftungsstufe. Zum Ausschalten die gewünschte Lüftungsstufe wählen oder den Drehknopf auf **P** stellen. Um die Funktion einzuschalten, den Drehknopf drehen, bis **P** aufleuchtet.

11.3 Lüftungssteuerung

Die Kochzone hat 17 Belüftungsstufen, die von **1** bis **9** mit Zwischenwerten angezeigt werden.

Lüftung einschalten

1. **P** drücken.
- ✓ Die Lüftung schaltet sich bei der voreingestellten Leistungsstufe ein.
2. Mit dem Drehknopf die gewünschte Lüftungsstufe wählen.
- ✓ Die Leistungsstufe der Lüftung leuchtet.

Lüftung ändern oder ausschalten

1. **P** drücken.
2. Mit dem Drehknopf die gewünschte Lüftungsstufe wählen oder auf **P** anpassen.

11.4 Intensiv-Lüftungsstufen

Es gibt zwei Intensivlüftungsstufen, bei denen die Lüftung für eine kurze Zeit mit höherer Leistung läuft.

Intensivstufen einschalten

1. **P** drücken.
2. Die gewünschte Intensivstufe wählen:
 - **Intensivstufe I:** Den Drehknopf drehen, bis **9** aufleuchtet. Den Drehknopf erneut drehen, bis **P 1** aufleuchtet.
 - **Intensivstufe II:** Den Drehknopf drehen, bis **P 2** aufleuchtet.

Hinweis: Nach ca. 8 Minuten schaltet das Gerät selbstständig auf die Lüftungsstufe **9** zurück.

Intensivstufen ändern oder ausschalten

1. **P** drücken.
2. Mit dem Drehknopf die gewünschte Lüftungsstufe wählen oder auf **P** anpassen.

11.5 Lüfternachlauf für Lüftung

Die Lüftung läuft noch einige Minuten nach dem Ausschalten der Kochzone mit dem Hauptschalter nach. Voraussetzung dafür ist, dass die Kochzone seit mindestens einer Minute eingeschaltet ist und die Lüftung läuft.

Die Lüftung schaltet sich nach Ablauf der entsprechenden Zeit automatisch aus. Diese Zeit hängt von der Betriebsart ab, in der das Gerät installiert ist.

Bei eingeschalteter Lüftung leuchtet die Lüftungsstufe. Sie können die Lüftung jederzeit ausschalten, indem Sie **P** drücken.

12 Favoriten-Taste

Mit der Funktion können Sie zwei Funktionen oder Kocheinstellungen wählen, um diese auf **♥** schnell zugänglich zu machen.

12.1 Favoriten-Taste Funktionen zuweisen

Voraussetzung: Das Gerät mit Home Connect verbinden. Home Connect

1. Um **♥** Funktionen zuzuweisen, die Home Connect App öffnen und Anweisungen folgen.
2. Sobald Sie die Funktionen zugewiesen haben, können Sie diese verwenden:
 - ✓ Funktion 1: **♥** kurz drücken.
 - ✓ Funktion 2: **♥** lang drücken.

Hinweis: Wenn Sie keine Funktion zugewiesen haben, schaltet sich **♥** nach dem Einschalten des Kochfelds aus.

13 Flex Zone

Die flexible Kochzone ermöglicht Ihnen, Kochgeschirr jeglicher Form oder Größe beliebig zu platzieren. Sie besteht aus vier Induktoren, die unabhängig voneinander funktionieren. Wenn die flexible Kochzone in Betrieb ist, wird nur der Bereich aktiviert, der vom Kochgeschirr bedeckt ist.

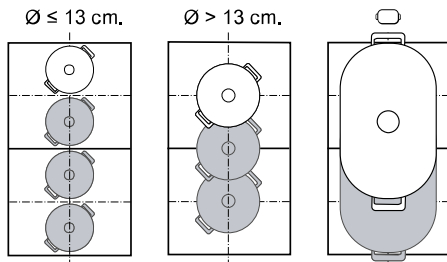
13.1 Platzieren des Kochgeschirrs

Die flexible Kochzone kann auf zwei Arten konfiguriert werden, je nachdem welches Kochgeschirr verwendet wird. Um eine gute Wärmeerkennung und Wärmeverteilung zu gewährleisten, das Kochgeschirr zentriert platzieren, wie auf den Abbildungen dargestellt.

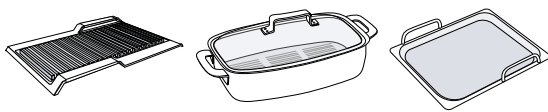
Als eine zusammenhängende Kochzone

Empfohlen für das Kochen mit nur einem Kochgeschirr.

- Platzieren des Kochgeschirrs abhängig von der Größe:



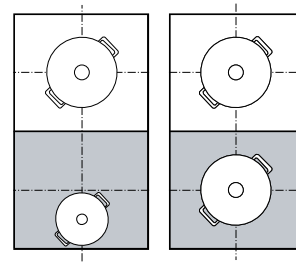
- Empfohlenes längliches Kochgeschirr 



Als zwei getrennte Kochzonen

Empfohlen für das Kochen mit zwei Kochgeschirren.

Sie können die vordere und hintere Zone getrennt voneinander verwenden, und für jede eine eigene Leistungsstufe einstellen.



13.2 Flex Zone verbinden

- Das Kochgeschirr auf die Kochzone stellen.
 - Das Gerät erkennt das Kochgeschirr und wählt die Kochzone.
- Je nach Größe und Position des Kochgeschirrs trennen oder verbinden sich die Kochzonen automatisch.
 - Wenn die flexible Zone verbunden ist, leuchtet (/) rot.


Hinweise

- Sie können die Einstellungen der Kochzone manuell ändern, indem Sie (/) berühren.
- Wenn Sie das Kochgeschirr aus einer aktiven verbundenen Kochzone verschieben oder anheben, startet eine automatische Suche. Jedes Kochgeschirr, das bei dieser Suche innerhalb der Kochzone gefunden wird, wird mit der zuvor gewählten Leistungsstufe beheizt.

14 Zeitfunktionen

Ihr Kochfeld verfügt über verschiedene Funktionen zur Garzeiteinstellung:

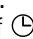
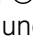
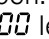
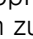
- Abschalt-Timer
- Wecker

Die Taste  ist standardmäßig der Funktion Abschalt-Timer zugewiesen. Sie können dem Sensor aber auch eine der oben genannten Funktionen zuweisen. Diese Einstellungen können Sie über die Home Connect App oder unter Grundeinstellungen ändern → Seite 18.

14.1 Abschalt-Timer

Mit der Funktion können Sie eine Garzeit in einer Kochzone und deren automatische Abschaltung nach Ablauf der eingestellten Zeit programmieren.

Abschalt-Timer einschalten

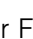

- Die Kochzone und die gewünschte Kochstufe wählen.
- Auf  tippen.
 -  und  leuchten.
- Um die gewünschte Garzeit einzustellen, den Drehknopf innerhalb von 10 Sekunden drehen.
- Um zu bestätigen,  berühren.
 - Die Garzeit beginnt abzulaufen. 1 Minute vor Ablauf der gewählten Zeit ertönt ein Signal. Sie können den Zustand der Lebensmittel überprüfen und bei Bedarf die Garzeit verlängern.

- Nach Ablauf der Garzeit schaltet sich die Kochzone aus und ein Signal ertönt.

Hinweise

- Wenn Sie für eine Kochzone eine Garzeit programmieren und der Bratsensor aktiviert ist, beginnt die eingestellte Garzeit erst abzulaufen, wenn die gewählte Temperaturstufe erreicht ist.
- Um die Anzeige zwischen der Funktionstemperatur Bratsensor und der programmierten Garzeit zu wechseln, auf die gewählte Temperatur drücken.


Abschalt-Timer ändern oder ausschalten

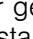
- Die Kochzone wählen und anschließend  berühren.
- Die Garzeit mit dem Drehknopf ändern oder auf  stellen, um die Funktion auszuschalten.

14.2 Wecker

Mit der Funktion können Sie eine Zeituhr aktivieren. Diese Funktion ist unabhängig von den Kochzonen und anderen Einstellungen. Sie schaltet die Kochzonen nicht automatisch aus.

Wecker einschalten

Voraussetzung:  die Funktion zuweisen.

-  berühren.

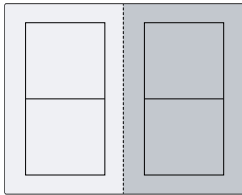
- Den Drehknopf drehen, um die gewünschte Zeit auszuwählen.
 - ✓ Die Zeit beginnt abzulaufen.
 - ✓ Nach Ablauf der Zeit ertönt ein Signal und die Anzeigen blinken.

Wecker ändern oder ausschalten

- ☾ berühren.
- Die Zeit mit dem Drehknopf ändern oder auf **0:00** stellen, um die Funktion auszuschalten.

15 PowerBoost

Mit dieser Funktion erhitzen Sie große Wassermengen schneller als mit **9**. Diese Funktion ist für alle Kochzonen verfügbar, sofern die andere Kochzone auf der gleichen Seite nicht in Betrieb ist.



15.1 PowerBoost einschalten

- Die Kochzone wählen.

- Den Drehknopf drehen bis Leistungsstufe **9** erscheint.
- Den Drehknopf erneut drehen bis **P** aufleuchtet.
 - ✓ Die Funktion ist eingeschaltet.

Hinweis: Diese Funktion können Sie auch beim Kochen mit zusammenschalteter Flexzone einschalten.

15.2 PowerBoost ausschalten

- Die Kochzone wählen.
- Den Drehknopf drehen und eine andere Leistungsstufe auswählen.
 - ✓ **P** erlischt.
 - ✓ Die Funktion ist deaktiviert.

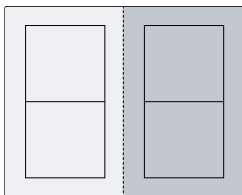
Hinweis: Um die Elektronikelemente im Innern des Kochfelds zu schützen, schaltet sich diese Funktion unter bestimmten Umständen automatisch ab.

16 PanBoost¹

Mit dieser Funktion erhitzen Sie Pfannen schneller als mit **9**. Die PowerBoost Funktion nicht mit Bratpfannen verwenden, die Beschichtung kann dabei beschädigt werden.

Sie können die Funktion über Home Connect oder Favoriten-Taste aktivieren.

Diese Funktion ist für alle Kochzonen verfügbar, sofern die andere Kochzone auf der gleichen Seite nicht in Betrieb ist. Andernfalls blinken in der gewählten Kochzone **b** und **9**. Anschließend stellt sich **9** automatisch ein.



16.1 Anwendungsempfehlungen

- Keinen Deckel auf die Pfanne legen.
- Nie leere Pfannen unbeaufsichtigt erhitzen.
- Nur kalte Pfannen verwenden.

- Pfannen mit vollkommen ebenem Boden verwenden. Keine Pfannen mit dünnem Boden verwenden.

16.2 PanBoost einschalten

Voraussetzung: ♥ die Funktion zuweisen.
→ "Favoriten-Taste", Seite 13.

- Die Kochzone wählen.
- Auf ♥ drücken.
- b** leuchtet.
 - ✓ Die Funktion ist aktiviert.

Hinweis: Diese Funktion können Sie auch beim Kochen mit zusammenschalteter Flexzone einschalten.

16.3 PanBoost ausschalten

- Die Kochzone wählen.
- Den Drehknopf drehen und eine andere Leistungsstufe auswählen.
 - ✓ **b** erlischt.
 - ✓ Die Funktion ist deaktiviert.

Hinweis: Um hohe Temperaturen zu vermeiden, schaltet sich diese Funktion nach 30 Sekunden automatisch ab.

17 Warmhaltefunktion¹

Diese Funktion können Sie verwenden, um Schokolade oder Butter zu schmelzen und Speisen warmzuhalten.

Sie können die Funktion über Home Connect oder Favoriten-Taste aktivieren.

¹ Verfügbar je nach Softwareversion. Weitere Informationen zur Verfügbarkeit finden Sie auf der Website.

17.1 Warmhaltefunktion einschalten

Voraussetzung: ♥ die Funktion zuweisen.
→ "Favoriten-Taste", Seite 13.

1. Die gewünschte Kochzone wählen.
 2. Auf ♥ drücken.
↳ leuchtet.
- ✓ Die Funktion ist eingeschaltet.

17.2 Warmhaltefunktion ausschalten

1. Die Kochzone wählen.
 2. Den Drehknopf drehen und auf ☐ stellen.
↳ erlischt.
- ✓ Die Funktion ist deaktiviert.

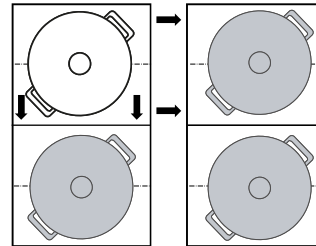
18 PowerTransfer

Mit dieser Funktion können Sie die Kochstufe und die programmierte Garzeit von einer Kochzone auf eine andere übertragen.

18.1 PowerTransfer

Voraussetzung: Das Kochgeschirr auf eine Kochzone verschieben, die nicht eingeschaltet und noch nicht voreingestellt ist oder auf der zuvor kein anderes Kochgeschirr stand.

1. Das Kochgeschirr verschieben.



- ✓ Das Kochgeschirr wird erkannt.
 - ✓ In der Anzeige der neuen Kochzone blinken abwechselnd die zuvor gewählte Leistungsstufe und ☐.
2. Um die Einstellungen zu übernehmen, mit dem Drehknopf die neue Kochzone wählen.
- ✓ Die ursprüngliche Kochzone stellt sich auf ☐ ein.
 - ✓ Die Einstellungen sind auf die neue Kochzone übertragen.

Hinweis: Wenn Sie ein neues Kochgeschirr auf eine andere Kochzone stellen, bevor Sie die Einstellungen bestätigt haben, können Sie diese Funktion für das neue Kochgeschirr verwenden.

19 Bratsensor

Mit dieser Funktion können Sie schmelzen, Soßen zubereiten, sautieren, frittieren oder braten, wobei die Temperatur unter Kontrolle gehalten wird.

Statt während des Kochens die Leistungsstufe immer wieder anzupassen, zu Beginn einmal die gewünschte Temperatur wählen. Die Sensoren unter der Glaskeramik messen dann die Temperatur des Kochgeschirrs und halten diese während des gesamten Kochvorgangs konstant.

Diese Funktion ist auf den Kochzonen verfügbar, die mit ☐ gekennzeichnet sind.

Funktionen	Temperatur
Schmelzen	70 - 80 °C
Soßen zubereiten	110 - 120 °C
Braten	140 °C
Braten	160 °C
Braten	180 - 200 °C
Braten	220 °C

19.1 Empfohlenes Kochgeschirr


Für diese Funktion wurde spezielles Kochgeschirr entwickelt, das optimale Ergebnisse liefert.

Das empfohlene Kochgeschirr erhalten Sie über den Kundendienst, den Fachhandel oder unseren Online-Shop www.neff-home.com.

Hinweis: Grundsätzlich kann anderes Kochgeschirr verwendet werden. Je nach Beschaffenheit des Kochgeschirrs kann die erzielte Temperatur von der gewählten Temperaturstufe abweichen.


19.2 Bratsensor einschalten

1. Das leere Kochgeschirr auf eine Kochzone stellen.
 2. Kochstelle auswählen
 3. Auf ☐ drücken.
- ✓ ☐, ☐ und die voreingestellte Temperatur leuchten in der Anzeige der gewählten Kochzone.
4. Die gewünschte Temperatur mit dem Drehknopf wählen.
- ✓ ☐ blinkt auf dem Bedienfeld, bis die eingestellte Temperatur erreicht ist.
 - ✓ Die gewählte Temperatur und die Entwicklung der in der Pfanne erreichten Temperatur blinken abwechselnd, bis die gewählte Temperatur erreicht ist.
 - ✓ Die in der Anzeige dargestellte Temperatur ist ein Näherungswert und kann von der tatsächlichen Temperatur in der Bratpfanne abweichen.

- ✓ Wenn die Temperatur erreicht wurde, ertönt ein Signal und  sowie das Temperatursymbol hören auf zu blinken.
- 5. Das Bratfett und dann das Gargut in die Bratpfanne geben.

Hinweis: Wenn Sie mehr als 250 ml Öl zum Kochen benötigen, das Öl hinzufügen und ein paar Sekunden warten, bevor Sie das Gargut hinzufügen.

19.3 Bratsensor ausschalten

- ▶ Die Kochzone wählen und  berühren.

19.4 Empfehlungen zum Kochen mit Bratsensor



In der beigefügten Dokumentation finden sie eine Tabelle mit Empfehlungen zum Kochen mit Bratsensor.

20 Kindersicherung


Das Kochfeld ist mit einer Kindersicherung ausgestattet. Damit verhindern Sie, dass Kinder das Kochfeld einschalten.

20.1 Kindersicherung einschalten

Voraussetzung: Das Kochfeld muss ausgeschaltet sein.

- ▶  für 4 Sekunden berühren.
- ✓  leuchtet 10 Sekunden lang.
- ✓ Das Kochfeld ist gesperrt.

20.2 Kindersicherung deaktivieren

1. Das Kochfeld einschalten.
 2.  für 4 Sekunden berühren.
- ✓ Die Sperre ist aufgehoben.

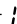
20.3 Automatische Kindersicherung

Sie können die Kindersicherung auch automatisch mit jedem Abschalten des Kochfelds aktivieren. Wie Sie die Funktion aktivieren und deaktivieren, erfahren Sie im Kapitel Grundeinstellungen → Seite 18.

21 Pause

Mit der Funktion können Sie aktive Garvorgänge für bis zu 10 Minuten anhalten und wiederaufnehmen, ohne die gewählten Einstellungen ändern zu müssen. Die Funktion können Sie z. B. zur Reinigung des Bedienfelds einschalten.

21.1 Pause-Funktion aktivieren

- ▶ Den Drehknopf aus dem Bedienfeld entfernen.
- ✓ In den Anzeigen der Kochzonen blinkt .


- ✓ Alle aktiven Garvorgänge werden gestoppt. Die Einstellungen bleiben erhalten.
- ✓ Die Funktion ist aktiviert.

21.2 Pause-Funktion deaktivieren

- ▶ Den Drehknopf wieder auf das Bedienfeld setzen.
- ✓ Die Funktion ist deaktiviert. Die Garvorgänge werden fortgesetzt.

Hinweis: Nach 10 Minuten schaltet sich die Kochzone automatisch aus.

22 Individuelle Sicherheitsabschaltung

Wenn eine Kochzone für längere Zeit in Betrieb ist und Sie keine Einstellung ändern, aktivieren Sie die Sicherheitsfunktion. Die Kochzone zeigt  an und schaltet sich ab. Die Zeit hängt von der ausgewählten Leistungsstufe ab.

Leistungsstufe	Zeit
1.0 - 1.5	10 Stunden

2.0 - 3.5	5 Stunden
4.0 - 5.0	4 Stunden
5.5 - 6.5	3 Stunden
7.0 - 7.5	2 Stunden
8.0 - 9.0	1 Stunde

Um die Kochzone einzuschalten, eine beliebige Taste drücken.

23 Grundeinstellungen

Sie können die Grundeinstellungen Ihres Geräts auf Ihre Bedürfnisse einstellen.

23.1 Übersicht der Grundeinstellungen

Anzeige	Einstellung	Wert
c 1	Kindersicherung → "Kindersicherung", Seite 17	0 - Manuell. ¹ 1 - Automatisch. 2 - Funktion ausgeschaltet.
c 2	Akustische Signale	0 - Das Bestätigungssignal, das Fehlersignal und das Signal für falsche Nutzung sind deaktiviert. 1 - Das Fehlersignal ist aktiviert. 2 - Das Bestätigungssignal und das Signal für falsche Nutzung sind aktiviert. 3 - Alle Signaltöne sind eingeschaltet ¹ .
c 3	Lautstärke der akustischen Signale	1 - Leise. 2 - Mittel. ¹ 3 - Laut.
c 5	☹ auf dem Bedienfeld eine der Zeitprogrammierungsfunktionen zuweisen. → "Zeitfunktionen", Seite 14	1 - Abschalt-Timer. ¹ 2 - Wecker.
c 7	Leistungsbegrenzung Damit können Sie bei Bedarf die Gesamtleistung des Kochfelds aufgrund der Gegebenheiten Ihrer Elektroinstallation begrenzen. Die Bestimmungen der örtlichen Stromversorger berücksichtigen. Die verfügbaren Einstellungen hängen von der Maximalleistung des Kochfelds ab. Weitere Informationen finden Sie auf dem Typenschild. Wenn die Funktion eingeschaltet ist und das Kochfeld die eingestellte Leistungsgrenze erreicht, blinkt die gewünschte und zulässige Leistungsstufe und Sie können keine höhere Leistungsstufe wählen.	Die Leistung wird mit jeder Stufe um 500 W erhöht. 0 - Ausgeschaltet. Maximalleistung des Kochfelds ¹ . 1 - 1000 W. Niedrigste Leistung. 1.5 - 1500 W. ... 3 - 3000 W. 3.5 - 3500 W. 4 - 4000 W. 4.5 - 4500 W. ... 9 - Maximalleistung des Kochfelds.
c 8	Demomodus Vorführomodus des Kochfelds Wenn Sie das Kochfeld einschalten, leuchtet dE einige Sekunden lang auf und die Kochzonen heizen nicht.	0 - Ausgeschaltet. ¹ 1 - Eingeschaltet.
c 12	Kochgeschirr-Test Mit dieser Funktion können Sie die Qualität des Kochgeschirrs prüfen. → "Kochgeschirr-Test", Seite 19	0 - Nicht geeignet. 1 - Nicht optimal. 2 - Geeignet.
c 17	Umluftbetrieb oder Abluftbetrieb einstellen.	0 - Umluftbetrieb konfigurieren. ¹ 1 - Abluftbetrieb konfigurieren.
c 18	Automatisches Starten der Lüftung einstellen.	0 - Ausgeschaltet. 1 - Die Lüftung startet bei der voreingestellten Leistungsstufe. 2 - Die Lüftung startet bei Betrieb durch den Sensor. ¹
c 19	Sensorempfindlichkeit für die Lüftung einstellen.	1 - Niedrigste Einstellung der Sensorempfindlichkeit. 2 - Mittlere Einstellung der Sensorempfindlichkeit. ¹ 3 - Höchste Einstellung der Sensorempfindlichkeit.

¹ Werkseinstellung

Anzeige	Einstellung	Wert
ϵ $\overline{0}$	Lüfternachlauf für Lüftung einstellen.	$\overline{0}$ - Ausgeschaltet. $!$ - Eingeschaltet. Wenn Ihr Kochfeld mit Abluftbetrieb arbeitet, schaltet sich die Lüftung für ca. 6 Minuten mit der Leistungsstufe ein. Wenn das Kochfeld mit Umluftbetrieb arbeitet, schaltet sich die Lüftung für ca. 30 Minuten mit der Leistungsstufe ein. ¹ $\overline{2}$ - Eingeschaltet durch den Sensor.
ϵ $\overline{0}$	Auf Werkseinstellungen zurücksetzen	$\overline{0}$ - Individuelle Einstellungen ¹ . $!$ - Werkseinstellungen.

¹ Werkseinstellung

23.2 Zu den Grundeinstellungen

Voraussetzung: Das Kochfeld muss ausgeschaltet sein.

1. Um das Kochfeld einzuschalten, $\textcircled{1}$ berühren.
2. In den nächsten 10 Sekunden $\textcircled{1}$ für 4 Sekunden berühren.

Produktinformation	Anzeige
Kundendienstverzeichnis	$\overline{0} ! ,$
Fertigungsnummer	Fd
Fertigungsnummer 1	$\overline{0} \overline{2} -$
Fertigungsnummer 2	$\overline{0} 5$

- ✓ Die ersten vier Anzeigen geben die Produktinformationen an. Auf $\textcircled{1}$ tippen, damit die einzelnen Anzeigen erscheinen.

3. Um zu den Grundeinstellungen zu gelangen, $\textcircled{1}$ berühren.
- ✓ ϵ $!$ und $\overline{0}$ leuchten als Voreinstellung.
4. $\textcircled{1}$ so lange wiederholt berühren, bis die gewünschte Einstellung erscheint.
5. Die gewünschte Einstellung mit dem Drehknopf wählen.
6. $\textcircled{1}$ für 4 Sekunden berühren.
- ✓ Die Einstellungen sind gespeichert.

23.3 Ändern der Grundeinstellungen abbrechen

- ▶ $\textcircled{1}$ berühren.
- ✓ Alle Änderungen werden verworfen und nicht gespeichert.

24 Kochgeschirr-Test

Die Qualität des Kochgeschirrs hat einen großen Einfluss auf die Schnelligkeit und das Ergebnis des Kochvorgangs.

Mit dieser Funktion können Sie die Qualität des Kochgeschirrs prüfen.

Vergewissern Sie sich vor der Prüfung, dass der Durchmesser des Kochgeschirrbodens mit dem Durchmesser der verwendeten Kochzone übereinstimmt. Der Zugriff erfolgt über die Grundeinstellungen.

→ Seite 18

24.1 Kochgeschirr-Test durchführen

Voraussetzung: Die flexible Kochzone ist als einzige Kochzone so eingestellt, dass sie nur ein einziges Kochgeschirr prüft.

1. Das Kochgeschirr bei Raumtemperatur mit ca. 200 ml Wasser zentriert auf die Kochzone setzen, die am besten zur Größe des Kochgeschirrbodens passt.
2. Die Grundeinstellungen aufrufen und ϵ $!$ $\overline{2}$ wählen.

3. Den Drehknopf drehen. In den Kochzonen blinkt μ .
- ✓ Die Funktion ist eingeschaltet.
- ✓ Nach 10 Sekunden erscheint in den Kochzonen-Anzeigen das Ergebnis.

24.2 Ergebnis prüfen

In der folgenden Tabelle wird angezeigt, was das Ergebnis für Qualität und Schnelligkeit des Kochvorgangs bedeutet.

Ergebnis
$\overline{0}$ Das Kochgeschirr ist für die Kochzone nicht geeignet und wird deshalb nicht erwärmt.
$!$ Das Kochgeschirr erwärmt sich langsamer als erwartet und der Kochvorgang verläuft nicht optimal.
$\overline{2}$ Das Kochgeschirr erwärmt sich richtig und der Kochvorgang ist in Ordnung.

Um die Funktion erneut einzuschalten, den Drehknopf drehen.

25 Home Connect

Dieses Gerät ist netzwerkfähig. Verbinden Sie Ihr Gerät mit einem mobilen Endgerät, um Funktionen über die Home Connect App zu bedienen, Grundeinstellungen anzupassen oder den aktuellen Betriebszustand zu überwachen.

Die Home Connect Dienste sind nicht in jedem Land verfügbar. Die Verfügbarkeit der Home Connect Funktion ist abhängig von der Verfügbarkeit der Home Connect Dienste in Ihrem Land. Informationen dazu finden Sie auf: www.home-connect.com.

Die Home Connect App leitet Sie durch den gesamten Anmeldeprozess. Folgen Sie den Anweisungen in der Home Connect App, um die Einstellungen vorzunehmen.

Tipp: Beachten Sie auch die Hinweise in der Home Connect App.

Hinweise

- Beachten Sie die Sicherheitshinweise dieser Gebrauchsanleitung und stellen Sie sicher, dass diese auch dann eingehalten werden, wenn Sie das Gerät über die Home Connect App bedienen.
→ "Sicherheit", Seite 2
- Die Bedienung am Gerät hat jederzeit Vorrang. In dieser Zeit ist die Bedienung über die Home Connect App nicht möglich.
- Im vernetzten Bereitschaftsbetrieb benötigt das Gerät max. 2 W.
- Kochfelder sind nicht für eine unbeaufsichtigte Nutzung bestimmt. Der Kochvorgang muss überwacht werden.

25.1 Home Connect App einrichten

1. Die Home Connect App auf dem mobilen Endgerät installieren.
2. Die Home Connect App starten und den Zugang für Home Connect einrichten.
Die Home Connect App leitet Sie durch den gesamten Anmeldeprozess.

25.2 Home Connect einrichten

Voraussetzungen

- Das Gerät ist mit dem Stromnetz verbunden und ist eingeschaltet.
- Sie haben ein mobiles Endgerät mit einer aktuellen Version des iOS oder Android Betriebssystems, z. B. ein Smartphone.
- Die Home Connect App ist auf dem mobilen Endgerät eingerichtet.
- Das Gerät hat am Aufstellort einen Empfang zum WLAN-Heimnetzwerk (Wi-Fi).
- Das mobile Endgerät und das Gerät befinden sich in Reichweite des WLAN-Signals Ihres Heimnetzwerks.


1. Die Home Connect App öffnen und den folgenden QR-Code scannen.



2. Den Anweisungen der Home Connect App folgen.

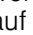
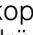

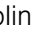
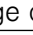
25.3 WLAN-Symbol

Die WLAN-Anzeige im Bedienfeld ändert sich abhängig vom Status und der Qualität der Verbindung und der Verfügbarkeit des Home Connect Servers.

 Status	Beschreibung
Leuchtet weiß.	Keine Netzwerkverbindung gespeichert.
Leuchtet rot.	Netzwerkverbindung gespeichert und WiFi aktiv.
Blinkt rot.	<ul style="list-style-type: none"> ■ Netzwerkverbindung oder Verbindung zu einem anderen Gerät wird hergestellt. ■ Netzwerkeinstellungen werden zurückgesetzt.

25.4 WLAN-Heimnetzwerk hinzufügen oder entfernen

Die folgende Übersicht zeigt, wie Sie ein WLAN-Heimnetzwerk hinzufügen oder entfernen können.

WLAN-Heimnetzwerk-Status	Handlung
Kein WLAN-Heimnetzwerk hinterlegt.	Um das WLAN-Heimnetzwerk hinzuzufügen, kurz auf  drücken.
Das WLAN-Heimnetzwerk ist gespeichert.	Um ein weiteres Gerät zu koppeln, lange auf  drücken.
Das WLAN-Heimnetzwerk ist gespeichert.	Um die Einstellungen des WLAN-Heimnetzwerks zurückzusetzen, lange auf  drücken. Wenn  blinkt, dann erneut  lange drücken.

25.5 Einstellungen über die Home Connect App ändern

Mit der Home Connect App können Sie die Einstellungen für die Kochzonen ändern und an das Kochfeld senden.

Voraussetzung: Das Kochfeld ist mit dem Heimnetzwerk und der Home Connect App verbunden.

1. Die Einstellung in der Home Connect App vornehmen und an das Kochfeld senden. Den Anweisungen in der Home Connect App folgen. Einstellungen, die Sie aus der Home Connect App an das Kochfeld senden, müssen Sie am Kochfeld bestätigen.
- ✓ Wenn Kocheinstellungen an eine Kochzone übermittelt werden, beginnt je nach Einstellung die entsprechende Anzeige zu blinken.
2. Um die Einstellung zu bestätigen, auf ✓ drücken.
3. Um die Einstellung abzulehnen, auf ein beliebiges anderes Touch-Feld des Kochfelds drücken.

25.6 Bluetooth®-Erkennung aktivieren ¹

Diese drahtlose Technologie ermöglicht eine automatische Anwesenheitserkennung. Wenn Sie sich in der Nähe des Kochfelds befinden, müssen Sie die Einstellungen von Ihrem mobilen Endgerät nicht mehr am Kochfeld bestätigen. Wenn Sie Einstellungen an eine Kochzone senden, können Sie diese von Ihrem mobilen Endgerät aus bestätigen. Wenn Sie Einstellungen an eine Kochzone senden, können Sie diese direkt von Ihrem mobilen Endgerät aus bestätigen. Das Kochfeld ist mit dem Heimnetzwerk und der Home Connect App verbunden.

Voraussetzungen

- Das Kochfeld ist mit dem Heimnetzwerk und der Home Connect App verbunden.
 - Bluetooth ist mit dem Mobilgerät verbunden.
 - Der Nutzer befindet sich in der Nähe des Kochfelds.
1. Die Home Connect App öffnen.
 2. Um die Bluetooth®-Erkennung einzustellen, den Anweisungen in der Home Connect App folgen.

25.7 Software-Update

Mit der Funktion Software-Update wird die Software Ihres Geräts aktualisiert, z. B. zur Optimierung, Fehlerbehebung, für sicherheitsrelevante Updates sowie für zusätzliche Funktionen und Dienste.

Voraussetzung ist, dass Sie registrierter Home Connect Nutzer sind, die App auf Ihrem mobilen Endgerät installiert haben und mit dem Home Connect Server verbunden sind.

Sobald ein Software-Update verfügbar ist, werden Sie über die Home Connect App informiert und können über die App das Software-Update starten. Nach erfolgreichem Download können Sie die Installation über die Home Connect App starten, wenn Sie in Ihrem WLAN-Heimnetzwerk (WiFi) sind. Nach erfolgreicher Installation werden Sie über die Home Connect App informiert.

Hinweise

- Das Software-Update besteht aus zwei Schritten.
 - Im ersten Schritt der Download.
 - Im zweiten Schritt die Installation auf Ihrem Gerät.
- Während des Downloads können Sie Ihr Gerät weiterhin benutzen. Je nach persönlichen Einstellungen in der App kann ein Software-Update auch automatisch heruntergeladen werden.
- Die Installation dauert einige Minuten. Während der Installation können Sie Ihr Gerät nicht verwenden.

- Im Falle eines sicherheitsrelevanten Updates wird empfohlen, die Installation schnellstmöglich durchzuführen.

25.8 Ferndiagnose

Der Kundendienst kann über die Ferndiagnose auf Ihr Gerät zugreifen, wenn Sie sich mit dem entsprechenden Wunsch an den Kundendienst wenden, Ihr Gerät mit dem Home Connect Server verbunden ist und die Ferndiagnose in dem Land, in dem Sie das Gerät verwenden, verfügbar ist.

Tip: Weitere Informationen sowie Hinweise zur Verfügbarkeit der Ferndiagnose in Ihrem Land finden Sie im Service/Support-Bereich der lokalen Website: www.home-connect.com.

25.9 Datenschutz

Beachten Sie die Hinweise zum Datenschutz.

Mit der erstmaligen Verbindung Ihres Geräts mit einem an das Internet angebotenen Heimnetzwerk übermittelt Ihr Gerät nachfolgende Kategorien von Daten an den Home Connect Server (Erstregistrierung):

- Eindeutige Gerätekennung (bestehend aus Geräteschlüsseln sowie der MAC-Adresse des verbauten Wi-Fi Kommunikationsmoduls).
- Sicherheitszertifikat des Wi-Fi Kommunikationsmoduls (zur informationstechnischen Absicherung der Verbindung).
- Die aktuelle Softwareversion und Hardwareversion Ihres Hausgeräts.
- Status eines eventuellen vorangegangenen Rücksetzens auf Werkseinstellungen.

Diese Erstregistrierung bereitet die Nutzung der Home Connect Funktionalitäten vor und ist erst zu dem Zeitpunkt erforderlich, zu dem Sie Home Connect Funktionalitäten erstmals nutzen möchten.

Hinweis: Beachten Sie, dass die Home Connect Funktionalitäten nur in Verbindung mit der Home Connect App nutzbar sind. Informationen zum Datenschutz können in der Home Connect App abgerufen werden.

¹ Verfügbar je nach Softwareversion. Weitere Informationen zur Verfügbarkeit finden Sie auf der Website.

26 Reinigen und Pflegen

Damit Ihr Gerät lange funktionsfähig bleibt, reinigen und pflegen Sie es sorgfältig.

26.1 Reinigungsmittel

Geeignete Reinigungsmittel und Glasschaber erhalten Sie beim Kundendienst, im Handel oder im Online-Shop www.neff-home.com.

ACHTUNG!

Ungeeignete Reinigungsmittel können die Oberflächen des Geräts beschädigen.

- ▶ Nie ungeeignete Reinigungsmittel verwenden.
- ▶ Keine Reinigungsmittel verwenden, solange das Kochfeld noch heiß ist. Dies kann zu Flecken auf der Oberfläche führen.

Ungeeignete Reinigungsmittel

- Unverdünntes Spülmittel
- Reiniger für die Geschirrspülmaschine
- Scheuermittel
- Aggressive Reinigungsmittel, z. B. Backofenspray oder Fleckenentferner
- Kratzende Schwämme
- Hochdruckreiniger und Dampfstrahler

26.2 Kochfeld reinigen

Reinigen Sie das Kochfeld nach jedem Gebrauch, damit Kochreste nicht festbrennen.

Voraussetzung: Das Kochfeld muss kalt sein. Nur bei Zuckerflecken, Reisstärke, Kunststoff oder Aluminiumfolie das Kochfeld nicht abkühlen lassen.

1. Starke Schmutz mit einem Glasschaber entfernen.
2. Das Kochfeld mit einem Glaskeramik-Reinigungsmittel reinigen.

Die Reinigungshinweise auf der Verpackung des Reinigungsmittels beachten.

Tipps

- Mit einem Spezienschwamm für Glaskeramik können Sie gute Reinigungsergebnisse erzielen.
- Wenn Sie den Boden des Kochgeschirrs sauber halten, bleibt die Oberfläche des Kochfelds in gutem Zustand.

26.3 Profile reinigen

Wenn sich nach dem Gebrauch Schmutz oder Flecken auf den Profilen befinden, diese reinigen.

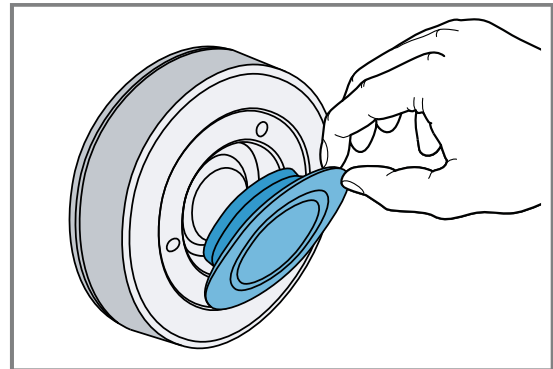
Hinweis: Keine Glasschaber verwenden.

1. Mit warmem Seifenwasser und einem weichen Tuch reinigen.
Neue Schwammtücher vor Gebrauch gründlich auswaschen.
2. Mit einem weichen Tuch trocknen.

Hinweis: Wenn austauschbare Seitenprofile vorhanden sind, beim Abnehmen Schutzhandschuhe verwenden.

26.4 Twist Pad® reinigen

Der Drehknopf besteht aus zwei Teilen, die Sie für eine gründlichere Reinigung leicht abnehmen können.



Empfohlene Reinigung:

- Die Teile mit einem Tuch mit lauwarmen Spüllauge abwischen.
- Die Teile vor dem erneuten Zusammenbau gründlich abtrocknen.

Nicht empfohlene Reinigung:

- Keine scheuernden oder ätzenden Produkte verwenden wie Zitronensäure, Essig, aggressive Reinigungsmittel oder Glaskeramikreiniger.
- Nicht in der Geschirrspülmaschine reinigen oder in Wasser tauchen, da sonst Schäden entstehen können.
- Nicht den Glasschaber verwenden.
- Keine Edelstahl-Pflegemittel verwenden.

26.5 Fettfilter

Der Fettfilter filtert das Fett aus dem Küchendunst. Der Filter besteht aus einem Behälter und zwei herausnehmbaren Fettfiltern. Die Häufigkeit der Reinigung hängt von der Menge und der Art des beim Kochen verwendeten Fetts ab. Um eine optimale Funktion zu gewährleisten, den Fettfilter bei sichtbaren Fettablagerungen oder mindestens einmal pro Monat reinigen.

⚠️ WARNUNG – Brandgefahr!

Die Fettablagerungen in den Fettfiltern können sich entzünden.

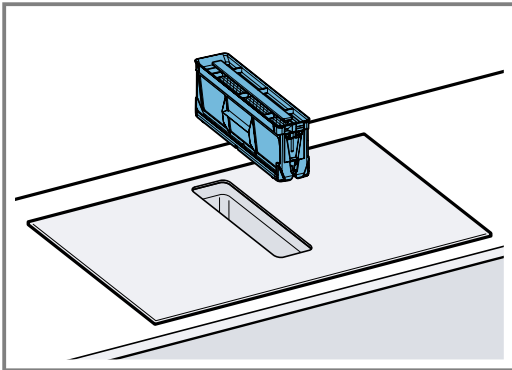
- ▶ Gerät nie ohne Fettfilter betreiben.
- ▶ Die Fettfilter regelmäßig reinigen.
- ▶ Nie in der Nähe des Geräts mit offenen Flammen arbeiten (z. B. flambieren).

ACHTUNG!

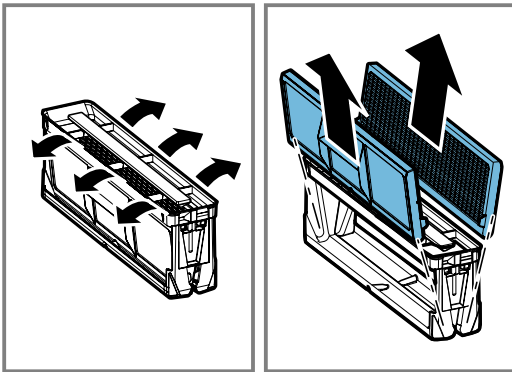
Herabfallende Fettfilter können das darunterliegende Kochfeld beschädigen.

- ▶ Mit einer Hand unter den Fettfilter fassen.

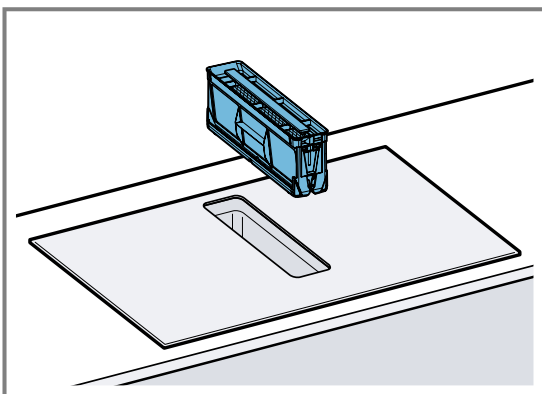
- Den Fettfilter herausnehmen.
 - Unten im Behälter kann sich Fett sammeln. Den Fettfilter nicht kippen, um abtropfendes Fett zu vermeiden.



- Die Teile des Fettfilters ausbauen.



- Den Fettfilter im Geschirrspüler oder von Hand reinigen.
 - "Fettfilter von Hand reinigen", Seite 23
 - "Fettfilter im Geschirrspüler reinigen", Seite 23
- Bei Bedarf die Geruchsfilter oder die Akustikfilter entnehmen und das Gerät von innen reinigen.
- Falls Gegenstände in das Gerät gelangt sind, diese entfernen und sicherstellen, dass der Zulauf zum Überlaufbehälter nicht blockiert ist.
- Den Innenbereich des Geräts mit Spüllauge und einem Spültuch auswischen.
- Nach dem Reinigen den getrockneten Fettfilter einsetzen.



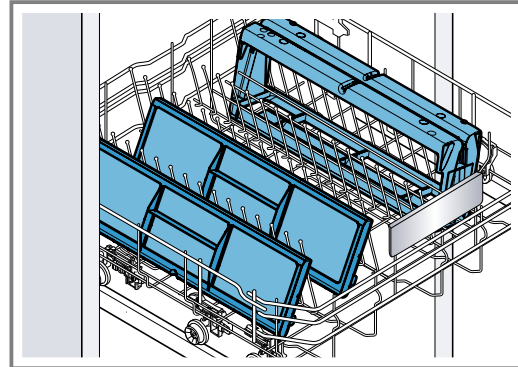
Fettfilter von Hand reinigen

- Die Teile des Fettfilters ausbauen.
- Den Fettfilter in heißer Spüllauge einweichen.
 - Den Fettfilter mit einer Bürste reinigen. Keine aggressiven, säure- oder laugenhaltigen Reinigungsmittel verwenden.

- Bei hartnäckigem Schmutz einen speziellen Fettlöser verwenden. Sie können den Fettlöser über den Kundendienst, im Onlineshop oder in einem Fachgeschäft erwerben.
- Den Fettfilter gut ausspülen.
 - Den Fettfilter abtropfen lassen.
 - Die Teile des Fettfilters einbauen.
 - Nach dem Trocknen den Fettfilter in das Gerät einsetzen.

Fettfilter im Geschirrspüler reinigen

- Den Fettfilter herausnehmen.
- Die Teile des Fettfilters ausbauen.
- Die Teile des Fettfilters locker in den Geschirrspüler stellen und nicht einklemmen.



Stark verschmutzte Fettfilter nicht mit Geschirr reinigen. Keine aggressiven, säure- oder laugenhaltigen Reinigungsmittel verwenden.

- Den Geschirrspüler starten. Bei der Temperatureinstellung maximal 70 °C wählen.
- Den Fettfilter abtropfen lassen.
- Nach dem Trocknen den Fettfilter in das Gerät einsetzen.

26.6 Geruchsfilter oder Akustikfilter

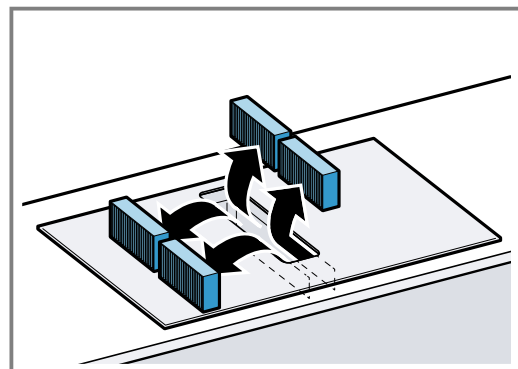
Die Geruchsfilter oder Akustikfilter erhalten Sie im Fachhandel, beim Kundendienst oder im Online-Shop.

Hinweise

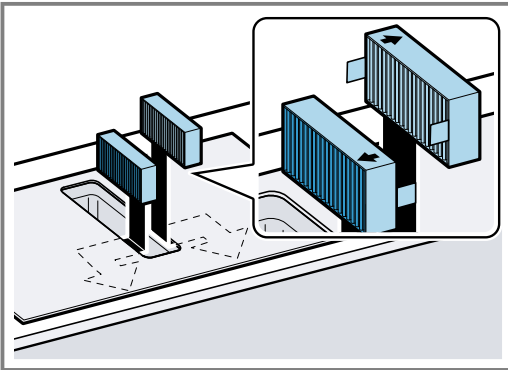
- Geruchsfilter tauschen, wenn die Warnung auf dem Gerät angezeigt wird.
 - "Sättigungsanzeige zurücksetzen", Seite 24
- Wechseln Sie die Akustikfilter, falls sie verschmutzt sind.

Voraussetzung: Nur Originalfilter verwenden, um eine optimale Funktion zu gewährleisten.

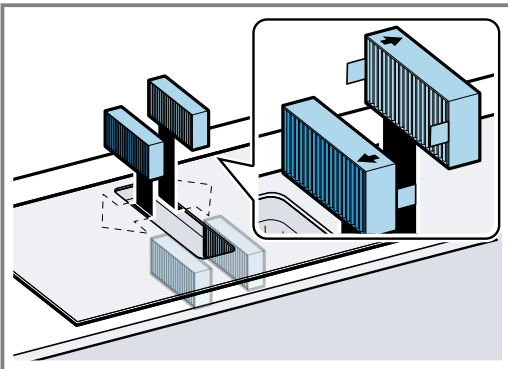
- Den Fettfilter herausnehmen.
- Die 4 Geruchsfilter oder Akustikfilter herausnehmen und ordnungsgemäß entsorgen.



3. Die zwei neuen Geruchsfilter oder Akustikfilter links und rechts in das Gerät einsetzen und nach vorne schieben.



4. Die anderen Geruchsfilter oder Akustikfilter links und rechts in das Gerät einsetzen.



5. Den Fettfilter in das Gerät einsetzen.

Sättigungsanzeige zurücksetzen

Nach dem Ausschalten des Geräts leuchtet *F*.

- Geruchsfilter tauschen.
→ "Geruchsfilter oder Akustikfilter", Seite 23

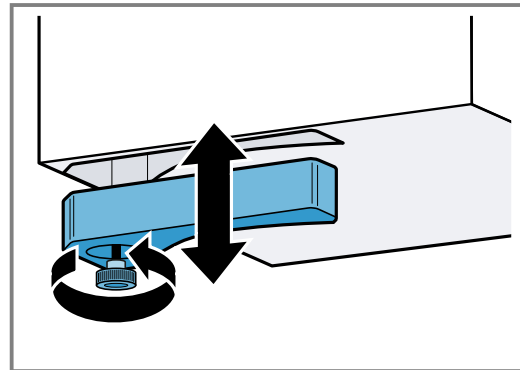
- ⌘ gedrückt halten, bis ein Signalton ertönt.
✓ *F* hört auf zu leuchten. Die Anzeige der Geruchsfilter ist zurückgesetzt.

26.7 Überlaufbehälter reinigen

Der Überlaufbehälter sammelt Flüssigkeiten oder Gegenstände, die von oben in das Gerät gelangen.

Voraussetzung: Das Gerät ist abgekühlt und die Restwärmanzeige ist erloschen.

- Den Überlaufbehälter mit einer Hand festhalten und mit der anderen Hand abschrauben.
– Den Überlaufbehälter nicht kippen, um ein Auslaufen von Flüssigkeit zu vermeiden.



- Den Überlaufbehälter leeren und ausspülen.
- Bei Bedarf die Schraube abschrauben und den Überlaufbehälter ohne Schraube im Geschirrspüler reinigen.
- Nach dem Reinigen den Überlaufbehälter wieder festschrauben.
- Sicherstellen, dass der Zulauf zum Überlaufbehälter nicht blockiert ist.
Gegenstände, die in das Gerät gelangen, nach dem Abkühlen des Geräts entfernen. Dazu den Fettfilter ausbauen.

27 Störungen beheben

Kleinere Störungen an Ihrem Gerät können Sie selbst beheben. Nutzen Sie die Informationen zur Störungsbehebung, bevor Sie den Kundendienst kontaktieren. So vermeiden Sie unnötige Kosten.

⚠️ WARNUNG – Verletzungsgefahr!

Unsachgemäße Reparaturen sind gefährlich.

- ▶ Nur geschultes Fachpersonal darf Reparaturen am Gerät durchführen.
- ▶ Wenn das Gerät defekt ist, den Kundendienst rufen.
→ "Kundendienst", Seite 26

⚠️ WARNUNG – Stromschlaggefahr!

Unsachgemäße Reparaturen sind gefährlich.

- ▶ Nur dafür geschultes Fachpersonal darf Reparaturen am Gerät durchführen.
- ▶ Nur Original-Ersatzteile dürfen zur Reparatur des Geräts verwendet werden.
- ▶ Wenn die Netzanschlussleitung oder die Geräteanschlussleitung dieses Geräts beschädigt wird, muss sie durch eine besondere Netzanschlussleitung oder besondere Geräteanschlussleitung ersetzt werden, die beim Hersteller oder bei seinem Kundendienst erhältlich ist.

27.1 Warnhinweise

Hinweise

- Wenn in den Anzeigen *E* oder *F* erscheint, den Drehknopf auf Höhe der entsprechenden Kochzone gedrückt halten, um den Störungscode abzulesen.
- Wenn der Störungscode nicht in der folgenden Tabelle steht, das Kochfeld vom Stromnetz trennen, 30 Sekunden warten und das Kochfeld wieder anschließen. Wenn die Anzeige erneut erscheint, den Kundendienst benachrichtigen und den genauen Störungscode angeben.
- Wenn ein Fehler auftritt, schaltet das Gerät nicht in den Standby-Modus.
- Um die elektronischen Bauteile des Geräts vor Überhitzung oder Stromstößen zu schützen, kann das Kochfeld vorübergehend die Leistungsstufe verringern.

27.2 Hinweise auf dem Anzeigenfeld

Störung	Ursache und Störungsbehebung
Keine Anzeige leuchtet.	Die Stromversorgung ist unterbrochen. ▶ Mithilfe anderer elektrischer Geräte überprüfen, ob ein Stromausfall vorliegt.
	Das Gerät ist nicht gemäß dem Schaltbild angeschlossen. ▶ Das Gerät gemäß dem Schaltbild anschließen.
	Störung in der Elektronik ▶ Wenn Sie die Störung nicht beheben können, den technischen Kundendienst informieren.
Lüftung funktioniert nicht	Das Gerät ist nicht gemäß dem Schaltbild angeschlossen. ▶ Das Gerät gemäß dem Schaltbild anschließen.
Die Anzeigen blinken.	Das Bedienfeld ist feucht oder ein Gegenstand deckt es ab. ▶ Das Bedienfeld trocknen oder den Gegenstand entfernen.
<i>F</i>	Der Geruchsfilter ist gesättigt oder die Sättigungsanzeige leuchtet, obwohl Sie den Filter gewechselt haben. ▶ Den Filter wechseln und die Filtersättigungsanzeige zurücksetzen. Weitere Informationen erhalten Sie in Kapitel → "Reinigen und Pflegen", Seite 22.
<i>F2, F4, E 7015, E 8207, E 8208</i>	Die Elektronik ist überhitzt und hat eine oder alle Kochzonen ausgeschaltet. ▶ Warten Sie, bis die Elektronik ausreichend abgekühlt ist. Anschließend eine beliebige Taste des Bedienfelds berühren.
<i>FS</i> + Leistungsstufe und Signalton	Ein heißes Kochgeschirr steht im Bereich des Bedienfelds. Dadurch kann die Elektronik überhitzen. ▶ Das Kochgeschirr entfernen. Die Fehleranzeige erlischt kurze Zeit danach. Sie können weiterkochen.
<i>FS</i> und Signalton	Ein heißes Kochgeschirr steht im Bereich des Bedienfelds. Zum Schutz der Elektronik wurde die Kochzone ausgeschaltet. ▶ Das Kochgeschirr entfernen. Warten Sie einige Sekunden. Eine beliebige Taste berühren. Wenn die Fehleranzeige erlischt, können Sie weiterkochen.
<i>F1/F6</i>	Die Kochzone ist überhitzt und wurde zum Schutz der Glaskeramik ausgeschaltet. ▶ Warten, bis die Elektronik ausreichend abgekühlt ist und anschließend die Kochzone erneut einschalten.
<i>FD</i>	PowerTransfer wird nicht aktiviert. ▶ Um die Fehleranzeige zu beenden, eine beliebige Taste berühren. Wie gewohnt kochen, ohne die Funktion PowerTransfer zu verwenden. Den Kundendienst kontaktieren.
<i>FB</i>	Die Kochzone war für einen längeren Zeitraum und ohne Unterbrechung in Betrieb. ▶ Individuelle Sicherheitsabschaltung ist eingeschaltet. Zum Einstellen der Kochzone eine beliebige Taste berühren und die Anzeige ausschalten.
<i>E 9000/E9010</i>	Die Betriebsspannung ist fehlerhaft und liegt außerhalb des normalen Betriebsbereichs. ▶ Den Energieversorger kontaktieren.
<i>U400/E9011</i>	Das Kochfeld ist nicht richtig angeschlossen. ▶ Das Kochfeld vom Stromnetz trennen. Das Kochfeld gemäß dem Schaltbild anschließen.
<i>d E</i>	Der Demo-Modus ist aktiviert. ▶ Den Demomodus in den Grundeinstellungen ausschalten.
Home Connect funktioniert nicht ordnungsgemäß.	Unterschiedliche Ursachen sind möglich. ▶ Gehen Sie auf www.home-connect.com .
Animation in den Anzeigen <i>000</i>	Unter bestimmten Umständen kann das Kochfeld Selbstwartungsaufgaben durchführen, z. B. Firmware-Update, Optimierung oder Fehlersuche. ▶ Warten Sie, bis der Vorgang abgeschlossen ist, und schalten Sie das Kochfeld erst dann ein.

27.3 Normale Geräusche Ihres Geräts

Ein Induktionskochfeld kann Geräusche oder Vibrationen wie Summen, Zischen, Knistern, Lüftergeräusche oder rhythmische Geräusche verursachen.

28 Entsorgen

28.1 Altgerät entsorgen

Durch umweltgerechte Entsorgung können wertvolle Rohstoffe wiederverwendet werden.

1. Den Netzstecker der Netzanschlussleitung ziehen.
2. Die Netzanschlussleitung durchtrennen.
3. Das Gerät umweltgerecht entsorgen.

Informationen über aktuelle Entsorgungswege erhalten Sie bei Ihrem Fachhändler sowie Ihrer Gemeinde- oder Stadtverwaltung.



Dieses Gerät ist entsprechend der europäischen Richtlinie 2012/19/EU über Elektro- und Elektronikaltgeräte (waste electrical and electronic equipment – WEEE) gekennzeichnet. Die Richtlinie gibt den Rahmen für eine EU-weit gültige Rücknahme und Verwertung der Altgeräte vor.

29 Kundendienst

Funktionsrelevante Original-Ersatzteile gemäß der entsprechenden Ökodesign-Verordnung erhalten Sie bei unserem Kundendienst für die Dauer von mindestens 10 Jahren ab dem Inverkehrbringen Ihres Geräts innerhalb des Europäischen Wirtschaftsraums.

Hinweis: Der Einsatz des Kundendienstes ist im Rahmen der Herstellergarantiebedingungen kostenfrei.

Detaillierte Informationen über die Garantiedauer und die Garantiebedingungen in Ihrem Land erhalten Sie bei unserem Kundendienst, Ihrem Händler oder auf unserer Website.

Wenn Sie den Kundendienst kontaktieren, benötigen Sie die Erzeugnisnummer (E-Nr.), die Fertigungsnummer (FD) und die Zählnummer (Z-Nr.) Ihres Geräts. Die Kontaktdaten des Kundendienstes finden Sie im beiliegenden Kundendienstverzeichnis oder auf unserer Website.

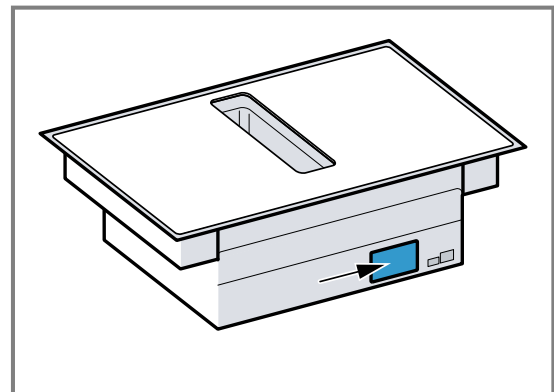
29.1 Erzeugnisnummer (E-Nr.), Fertigungsnummer (FD) und Zählnummer (Z-Nr.)

Die Erzeugnisnummer (E-Nr.), die Fertigungsnummer (FD) und die Zählnummer (Z-Nr.) finden Sie auf dem Typenschild des Geräts.

Das Typenschild finden Sie:

- auf dem Gerätepass.
- vorne auf der Unterseite des Kochfelds.

Die Erzeugnisnummer (E-Nr.) finden Sie auch auf der Glaskeramik. Den Kundendienst-Index (KI) und die Fertigungsnummer (FD) können Sie außerdem in den Grundeinstellungen → Seite 18 anzeigen lassen.



Um Ihre Gerätedaten und die Kundendienst-Telefonnummer schnell wiederzufinden, können Sie die Daten notieren.

30 Informationen zu freier und Open Source Software

Dieses Produkt enthält Software-Komponenten, die von den Urheberrechtsinhabern als freie oder Open Source-Software lizenziert sind.

Die entsprechenden Lizenzinformationen sind auf dem Hausgerät gespeichert. Der Zugriff auf die entsprechenden Lizenzinformationen ist auch über die Home Connect App möglich: „Profil -> Rechtliche Hinweise -> Lizenzinformationen“.¹ Sie können die Lizenzinformationen auf der Markenprodukt-Website herunterladen. (Bitte suchen Sie auf der Produkt-Website nach Ihrem Gerätemodell und weiteren Dokumenten.) Alter-

nativ können Sie die entsprechenden Informationen unter ossrequest@bshg.com oder BSH Hausgeräte GmbH, Carl-Wery-Str. 34, D-81739 München anfordern. Der Quellcode wird auf Anforderung zur Verfügung gestellt.

Bitte senden Sie Ihre Anforderung an ossrequest@bshg.com oder BSH Hausgeräte GmbH, Carl-Wery-Str. 34, D-81739 München.

Betreff: „OSSREQUEST“

¹ Je nach Geräteausstattung

Die Kosten für die Bearbeitung Ihrer Anforderung werden Ihnen in Rechnung gestellt. Dieses Angebot gilt drei Jahre ab dem Kaufdatum bzw. mindestens für den Zeitraum, in dem wir Support und Ersatzteile für das entsprechende Gerät anbieten.

31 Konformitätserklärung

Hiermit erklärt BSH Hausgeräte GmbH, dass sich das Gerät mit Home Connect Funktionalität in Übereinstimmung mit den grundlegenden Anforderungen und den übrigen einschlägigen Bestimmungen der Richtlinie 2014/53/EU befindet.

Eine ausführliche RED Konformitätserklärung finden Sie im Internet unter www.neff-home.com auf der Produktseite Ihres Geräts bei den zusätzlichen Dokumenten.



2,4-GHz-Band (2400–2483,5 MHz): max. 100 mW
5-GHz-Band (5150–5350 MHz + 5470–5725 MHz): max. 130 mW



BE	BG	CZ	DK	DE	EE	IE	EL	ES
FR	HR	IT	CY	LI	LV	LT	LU	HU
MT	NL	AT	PL	PT	RO	SI	SK	FI
SE	NO	CH	TR	IS	UK (NI)			

5-GHz-WLAN (Wi-Fi): Nur zum Gebrauch in Innenräumen.

AL	BA	MD	ME	MK	RS	UK	UA
----	----	----	----	----	----	----	----

5-GHz-WLAN (Wi-Fi): Nur zum Gebrauch in Innenräumen.

32 Prüfgerichte

Diese Einstellempfehlungen richten sich an Prüfinstitute, um das Testen unserer Geräte zu erleichtern. Die Tests wurden mit unseren Kochgeschirr-Sets für Induktionskochfelder durchgeführt. Bei Bedarf können Sie diese Zubehörsätze nachträglich im Fachhandel, über unseren Kundendienst oder in unserem Online-Shop erwerben.

32.1 Kuvertüre schmelzen

Zutaten: 150 g dunkle Schokolade (55 % Kakao).

- Topf Ø 16 cm ohne Deckel
 - Kochen: Leistungsstufe 1.5

32.2 Linseneintopf erwärmen und warmhalten

Rezept nach DIN 44550

Anfangstemperatur 20 °C

Aufheizen, ohne umzurühren

- Topf Ø 16 cm mit Deckel, Menge: 450 g
 - Aufheizen: Dauer 1 Min. 30 Sek., Leistungsstufe 9
 - Fortkochen: Leistungsstufe 1.5
- Topf Ø 20 cm mit Deckel, Menge: 800 g
 - Aufheizen: Dauer 2 Min. 30 Sek., Leistungsstufe 9
 - Fortkochen: Leistungsstufe 1.5

32.3 Linseneintopf erwärmen und warmhalten

Z. B.: Linsendurchmesser 5-7 mm. Anfangstemperatur 20 °C

Nach 1 Min. Aufheizen umrühren

- Topf Ø 16 cm mit Deckel, Menge: 500 g
 - Aufheizen: Dauer ca. 1 Min. 30 Sek., Leistungsstufe 9
 - Fortkochen: Leistungsstufe 1.5
- Topf Ø 20 cm mit Deckel, Menge: 1 kg
 - Aufheizen: Dauer ca. 2 Min. 30' Sek., Leistungsstufe 9
 - Fortkochen: Leistungsstufe 1.5

32.4 Béchamelsoße

Milchtemperatur: 7 °C

- Topf Ø 16 cm ohne Deckel, Zutaten: 40 g Butter, 40 g Mehl, 0,5 l Milch mit 3,5 % Fettanteil und eine Prise Salz

Béchamelsauce zubereiten

1. Butter schmelzen, Mehl und Salz einrühren und alles erwärmen.
 - Aufheizen: Dauer 6 Min., Leistungsstufe 2
2. Die Milch zur Mehlschwitze hinzufügen und diese unter ständigem Umrühren zum Kochen bringen.
 - Aufheizen: Dauer 6 Min. 30 Sek., Leistungsstufe 7
3. Wenn die Béchamelsauce aufkocht, weitere 2 Min. unter ständigem Rühren auf der Kochzone lassen.

- Fortkochen: Leistungsstufe 2

32.5 Milchreis mit Deckel kochen

Milchtemperatur: 7 °C

1. Die Milch erwärmen, bis diese beginnt aufzusteigen. Ohne Deckel aufheizen. Nach 10 Min. Aufheizen umrühren.

2. Empfohlene Leistungsstufe einstellen und Reis, Zucker und Salz zur Milch geben.

Garzeit einschließlich Aufheizen ca. 45 Min.

- Topf Ø 16 cm, Zutaten: 190 g Rundkornreis, 90 g Zucker, 750 ml Milch mit 3,5 % Fettanteil und 1 g Salz
 - Aufheizen: Dauer ca. 5 Min. 30 Sek., Leistungsstufe 8.5
 - Fortkochen: Leistungsstufe 3
- Topf Ø 20 cm, Zutaten: 250 g Rundkornreis, 120 g Zucker, 1 l Milch mit 3,5 % Fettanteil und 1,5 g Salz
 - Aufheizen: Dauer ca. 5 Min. 30 Sek., Leistungsstufe 8.5
 - Fortkochen: Leistungsstufe 3, nach 10 Min. umrühren

32.6 Milchreis ohne Deckel kochen

Milchtemperatur: 7 °C

1. Zutaten zur Milch geben und unter ständigem Rühren erwärmen.

2. Wenn die Milch ca. 90 °C erreicht hat, empfohlene Leistungsstufe auswählen und ca. 50 Min. köcheln.

- Topf Ø 16 cm ohne Deckel, Zutaten: 190 g Rundkornreis, 90 g Zucker, 750 ml Milch mit 3,5 % Fettanteil und 1 g Salz
 - Aufheizen: Dauer ca. 5 Min. 30 Sek., Leistungsstufe 8.5
 - Fortkochen: Leistungsstufe 3
- Topf Ø 20 cm ohne Deckel, Zutaten: 250 g Rundkornreis, 120 g Zucker, 1 l Milch mit 3,5 % Fettanteil und 1,5 g Salz
 - Aufheizen: Dauer ca. 5 Min. 30 Sek., Leistungsstufe 8.5
 - Fortkochen: Leistungsstufe 2.5

32.7 Reis kochen

Rezept nach DIN 44550

Wassertemperatur: 20 °C

- Topf Ø 16 cm mit Deckel, Zutaten: 125 g Langkornreis, 300 g Wasser und eine Prise Salz
 - Aufheizen: Dauer ca. 2 Min. 30' Sek., Leistungsstufe 9
 - Fortkochen: Leistungsstufe 2
- Topf Ø 20 cm mit Deckel, Zutaten: 250 g Langkornreis, 600 g Wasser und eine Prise Salz
 - Aufheizen: Dauer ca. 2 Min. 30' Sek., Leistungsstufe 9
 - Fortkochen: Leistungsstufe 2.5

32.8 Schweinelende braten

Anfangstemperatur der Lende: 7 °C

- Pfanne Ø 24 cm ohne Deckel, Zutaten: 3 Schweinelenden, Gesamtgewicht etwa 300 g, 1 cm dick, und 15 g Sonnenblumenöl
 - Aufheizen: Dauer ca. 1 Min. 30 Sek., Leistungsstufe 9
 - Fortkochen: Leistungsstufe 7

32.9 Crêpes zubereiten

Rezept nach DIN EN 60350-2

- Pfanne Ø 24 cm ohne Deckel, Zutaten: 55 ml Teig pro Crêpe
 - Aufheizen: Dauer 1 Min. 30 Sek., Leistungsstufe 9
 - Fortkochen: Leistungsstufe 7

32.10 Tiefkühl-Pommes frittieren

- Topf Ø 20 cm ohne Deckel, Zutaten: 2 l Sonnenblumenöl. Für jeden Frittierdurchgang: 200 g tiefgekühlte Pommes, 1 cm dick.
 - Aufheizen: Leistungsstufe 9, bis das Öl eine Temperatur von 180 °C erreicht.
 - Fortkochen: Leistungsstufe 9



A series of horizontal lines for writing, starting from the top of the page and extending to the bottom.



Lined writing area with horizontal lines.



A series of horizontal lines for writing, starting from the top right of the pencil icon and extending across the width of the page. The lines are evenly spaced and cover the majority of the page area.



Register your product online
neff-home.com

BSH Hausgeräte GmbH
Carl-Wery-Straße 34
81739 München, GERMANY



9001868414
040916
de

