



Register your
new device on
MyBosch now and
get free benefits:
[bosch-home.com/
welcome](https://bosch-home.com/welcome)



Induction hob

PUE...BB..

[sl]	Uporabniški priročnik in navodila za montažo	2
[bg]	Наръчник на потребителя и инструкции за монтаж	18

Za dodatne informacije glejte digitalni uporabniški priročnik.



Kazalo

NAVODILA ZA UPORABO

1	Varnost	2
2	Preprečevanje materialne škode.....	4
3	Varstvo okolja in varčevanje	5
4	Primerna posoda.....	5
5	Spoznavanje.....	7
6	Osnovno upravljanje.....	7
7	Časovne funkcije	8
8	PowerBoost	9
9	Otroško varovalo	9
10	Osnovne nastavitve	9
11	Preizkus posode	10
12	Čiščenje in nega.....	11
13	Odpravljanje motenj.....	11
14	Odstranjevanje	12
15	Servisna služba.....	12
16	Testne jedi	13
17	NAVODILA ZA MONTAŽO.....	14
17.1	Splošna navodila	14
17.2	Varna montaža	14

1 Varnost

Upoštevajte naslednja varnostna navodila.

1.1 Splošna navodila

- Skrbno preberite ta navodila.
- Navodila za uporabo, izkaznico aparata in informacije o izdelku shranite za kasnejšo uporabo ali za novega lastnika.
- Če opazite poškodbo zaradi transporta, aparata ne priključite.

1.2 Namenska uporaba

Aparate lahko brez vtiča priključi samo pooblaščen strokovnjak. Pri poškodbah zaradi napačne priključitve garancija ne velja.

Varnost med uporabo je zagotovljena le v primeru strokovne vgradnje v skladu z navodili za montažo. Za brezhibno delovanje na mestu postavitve je odgovoren inštalater.

Aparat uporabljajte samo:

- za pripravo jedi in pijač.
- pod nadzorom. Kratkotrajne postopke kuhanja ves čas nadzorujte.
- v domačem gospodinjstvu in v zaprtih prostorih domačega okolja.
- do najvišje nadmorske višine 4000 m.

Aparata ne uporabljajte:

- z zunanjo programsko uro ali posebnim daljinskim upravljalnikom. To ne velja v primeru, da je delovanje izklopljeno z aparati, začetimi v standardu EN 50615.

Če imate implantirano delujočo medicinsko napravo (npr. srčni spodbujevalnik ali defibrilator), zdravnika povprašajte, ali je ta v skladu z Direktivo 90/385/EGS Sveta Evropskih skupnosti z dne 20. junija 1990 in z EN 45502-2-1 in EN 45502-2-2 ter ali je bila naprava izbrana, implantirana in nastavljena skladno z VDE-AR-E 2750-10. Če so ti pogoji izpolnjeni in poleg tega uporabljate tudi nekovinske kuhinjske pripomočke in posodo ter nekovinske ročaje, lahko indukcijsko kuhalno ploščo brez težav uporabljate v skladu z njeno namembnostjo.

1.3 Omejitev kroga uporabnikov

Ta aparat lahko otroci, starejši od 8 let, ter osebe z zmanjšanimi fizičnimi, senzoričnimi ali duševnimi sposobnostmi ali osebe, ki ne razpolagajo z izkušnjami in/ali znanjem uporabljajo le, ko so pod nadzorom, ali če so bili poučeni o varni uporabi in so razumeli nevarnosti, ki izhajajo iz uporabe aparata.

Otroci se ne smejo igrati z aparatom.

Otroci ne smejo čistiti ali vzdrževati aparata, razen če so stari več kot 15 let ali starejši in so pod nadzorom.

Otroci, mlajši od 8 let, naj se ne približujejo aparatu in priključnemu kablu.

1.4 Varna uporaba

⚠ OPOZORILO – Nevarnost požara!

Nenadzorovano kuhanje z maščobo ali oljem na kuhalni površini je lahko nevarno in lahko povzroči požar.

- ▶ Vročih olj in masti nikoli ne pustite brez nadzora.
- ▶ Požara nikoli ne poskušajte pogasiti z vodo, ampak izklopite aparat in nato pokrijte plamene npr. s pokrovko ali z odejo za gašenje.

Kuhalna površina se močno segreje.

- ▶ Na kuhalno površino ali v njeno neposredno bližino nikoli ne polagajte vnetljivih predmetov.
- ▶ Na kuhalni površini nikoli ne shranjujte predmetov.

Aparat se močno segreje.

- ▶ Gorljivih predmetov ali razpršilcev nikoli ne shranjujete v predalih neposredno pod kuhalno ploščo.

Pokrovi za kuhalno ploščo lahko povzročijo nesreče, npr. zaradi pregretja, vžiga ali materialov, ki jih lahko raznese.

- ▶ Ne uporabljajte pokrovov za kuhalno ploščo.

Po vsaki uporabi z glavnim stikalom izklopite kuhalno ploščo.

- ▶ Ne čakajte, da se bo kuhalna plošča samodejno izklopila, ker na njej ni več loncev in ponev.

Živila se lahko vnamejo.

- ▶ Postopek kuhanja morate nadzorovati. Kratek postopek morate ves čas nadzorovati.

⚠ OPOZORILO – Nevarnost opeklin!

Med delovanjem se aparat in njegovi dostopni deli segrejejo, še posebno okvir kuhalne plošče, če obstaja.

- ▶ Pazite, da se ne dotaknete grelnikov.
- ▶ Otroci, mlajši od 8 let, naj se ne približujejo aparatu.

Zaščitne rešetke za kuhalno površino lahko povzročijo nezgode.

- ▶ Nikoli ne uporabljajte zaščitnih rešetk za kuhalno površino.

Aparat se med delovanjem segreje.

- ▶ Pred čiščenjem pustite, da se aparat ohladi.

Kovinski predmeti se na kuhalni plošči zelo hitro segrejejo.

- ▶ Na kuhalno ploščo nikoli ne odlagajte kovinskih predmetov, npr. nožev, vilic, žlic in pokrovk.

⚠ OPOZORILO – Nevarnost električnega udara!

Nestrokovna popravila so nevarna.

- ▶ Popravila aparata sme izvajati samo izšolano strokovno osebje.
- ▶ Za popravilo aparata je dovoljeno uporabljati samo originalne nadomestne dele.
- ▶ Če je omrežni priključni vodnik aparata poškodovan, ga morate zamenjati s posebnim priključnim kablom, ki je na voljo pri proizvajalcu ali njegovi servisni službi.

Poškodovan aparat ali poškodovan omrežni priključni kabel je nevaren.

- ▶ Nikoli ne uporabljajte poškodovanega aparata.
- ▶ Če je površina počena, morate aparat izključiti, da preprečite morebitni električni udar. V ta namen aparata ne izklopite z glavnim stikalom, ampak ga izključite tako, da izklopite varovalko v omarici z varovalkami.
- ▶ Nikoli ne vlecite za priključni kabel, da izključite aparat iz električnega omrežja. Vedno vlecite za vtič omrežnega priključnega kabla.
- ▶ Če je aparat ali priključni kabel v okvari, takoj izklopite varovalko v omarici z varovalkami.

▶ Pokličite pooblaščen servis. → *Stran 12*

Vdirajoča vlaga lahko povzroči električni udar.

- ▶ Za čiščenje aparata ne uporabljajte parnega čistilnika ali visokotlačnega čistilnika.

Na vročih delih aparata se lahko stopi izolacija kablov električnih naprav.

- ▶ Priključnega kabla električnih naprav nikoli ne izpostavljajte vročim delom aparata.

Stik kovinskih predmetov z ventilatorjem, ki se nahaja na spodnji strani kuhalne plošče, lahko povzroči električni udar.

- ▶ V predalih pod kuhalno ploščo ne shranjujte dolgih, koničastih kovinskih predmetov.

⚠ OPOZORILO – Nevarnost poškodb!

Zaradi tekočine med dnom posode in kuhališčem lahko posoda nenadoma odskoči v višino.

- ▶ Kuhališče in dno posode morata biti vedno suha.
- ▶ Nikoli ne uporabljajte zamrznjene posode za kuhanje.

Pri pripravi v vodni kopeli lahko kuhalna plošča in posoda počita, če se pregrejeta.

- ▶ Posoda v vodni kopeli se ne sme neposredno dotikati dna posode, napolnjene z vodo.
- ▶ Uporabljajte samo posodo, odporno na vročino.

Aparat z napokano ali počeno površino lahko povzroči ureznine.

- ▶ Aparata ne uporabljajte, če ima ta napokano ali počeno površino.

⚠ OPOZORILO – Nevarnost zadužitve!

Otroci se lahko zavijejo v embalažo ali pa si slednje potegnejo preko glave in se tako zadušijo.

- ▶ Poskrbite, da otroci ne bodo prišli v stik z embalažnim materialom.
- ▶ Ne dovolite otrokom, da se igrajo z embalažnim materialom.

Otroci lahko vdihnejo ali pogoltnejo majhne dele in se tako zadušijo.

- ▶ Poskrbite, da otroci ne bodo prišli v stik z majhnimi deli.
- ▶ Ne dovolite otrokom, da se igrajo z majhnimi deli.

2 Preprečevanje materialne škode

Tukaj je seznam najpogostejših vzrokov za poškodbe in nasvetov, kako se jim izogniti.

Poškodba	Vzrok	Ukrep
Madeži	Kuhanje brez nadzora.	Opazujte potek priprave jedi.
Madeži, krušenje	Razlita živila, predvsem taka z velikim deležem sladkorja.	Takoj jih odstranite s strgalom za steklokeramiko.
Madeži, krušenje ali razpoke v steklu	Poškodovana posoda, posoda s stopljenim emajlom ali posoda z dnom iz bakra ali aluminija.	Uporabljajte primerno in nepoškodovano posodo.
Madeži, obarvanja	Neprimerni načini čiščenja.	Uporabljajte le čistila, primerna za steklokeramiko, in čistite kuhhalno ploščo samo takrat, ko je hladna.
Krušenje ali razpoke v steklu	Udarci ali posoda, pribor ali drugi trdi ali koničasti predmeti, ki padejo na kuhhalno ploščo.	Med kuhanjem ne udarite ob steklo in ne dovolite, da na kuhhalno ploščo padejo predmeti.
Praske, obarvanja	Grobo dno posode ali drsanje posode po kuhhalni plošči.	Preglejte posodo. Posodo dvignite, ko jo premikate.
Praske	Sol, sladkor ali pesek.	Kuhhalne plošče ne uporabljajte kot delovno ali odlagalno površino.
Poškodbe aparata!	Kuhanje v zamrznjeni posodi.	Nikoli ne uporabljajte zamrznjene posode za kuhanje.
Poškodbe posode ali aparata	Kuhanje brez vsebine.	Posode brez vsebine nikoli ne postavite na vroče kuhališče in je ne segrevajte.
Poškodbe stekla	Stopljena snov na vročem kuhališču ali vroče pokrovke na steklu.	Na kuhhalno ploščo ne polagajte papirja za peko ali aluminijaste folije, plastičnih posod ali pokrovk.
Pregretje	Vroča posoda na upravljalnem polju ali na okvirju.	Nikoli ne postavljajte vroče posode na ta območja.

POZOR!

Ta kuhalna plošča ima na spodnji strani ventilator.

- ▶ Če je pod kuhalno ploščo predal, v njem ne shranjujte majhnih ali koničastih predmetov, papirja in kuhinjskih krp. Ventilator bi te predmete lahko vsesal in se poškodoval ali pa bi bilo hlajenje slabše.
- ▶ Razdalja med vsebino predala in vhodom ventilatorja mora znašati najmanj 2 cm.

3 Varstvo okolja in varčevanje

3.1 Odlaganje embalaže novega aparata

Material embalaže je okolju prijazen in primeren za ponovno uporabo.

- ▶ Posamezne sestavne dele ločeno sortirajte v odpad.

3.2 Varčevanje z energijo

Če upoštevate te napotke, bo vaš aparat porabil manj električne energije.

Izberite kuhališče, ki ustreza velikosti posode. Posodo namestite na sredino.

Uporabljajte posodo, katere premer dna se ujema s premerom kuhališča.

Nasvet: Proizvajalci posode pogosto navedejo zgornji premer posode. Ta je pogosteje večji kot premer dna posode.

- Neustrezna posoda ali nepopolno prekrita kuhališča porabijo veliko energije.

Posodo pokrijte z ustrezno pokrovko.

- Če kuhate brez pokrovke, aparat porabi znatno več energije.

Pokrovko dvigajte čim redkeje.

- Če dvignete pokrovko, uide veliko energije.

Uporabite stekleno pokrovko.

- Steklена pokrovka omogoča, da pogledate v lonec, ne da bi vam bilo treba dvigniti pokrovko.

Uporabljajte lonce in ponve z ravnim dnom.

- Če posoda nima ravnega dna, je poraba energije večja.

Uporabljajte posodo, ki ustreza količini živil.

- Večja posoda z malo vsebine potrebuje več energije za segrevanje.

Hrano pripravljajte z malo vode.

- Več kot je vode v posodi za kuhanje, več energije potrebujete za segrevanje.

Pravočasno preklopite na nižjo stopnjo kuhanja.

- Če nastavite previsoko stopnjo počasnega kuhanja, po nepotrebem tratite energijo.

Informacije o izdelku v skladu z (EU) 66/2014 najdete na priloženi izkaznici aparata in na spletu na produktni strani vašega aparata.

4 Primerna posoda

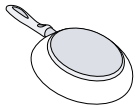

Posoda, primerna za kuhanje z indukcijo, mora imeti feromagnetno dno, torej jo mora magnet privlačiti, poleg tega mora dno ustrezati velikosti kuhališča. Če aparat

ne zazna posode na določenem kuhališču, postavite posodo na kuhališče z eno stopnjo manjšim premerom.

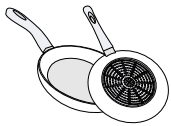
4.1 Velikost in lastnosti posode

Da aparat pravilno zazna posodo, morate upoštevati velikost in material posode. Dno vseh posod mora biti popolnoma ravno in gladko.

Z Preizkus posode lahko preverite, ali je vaša posoda primerna. Več informacij najdete pod → "Preizkus posode", Stran 10.

Posoda	Materiali	Lastnosti
Priporočena posoda 	Posoda iz nerjavečega jekla z dnom v obliki sendviča, ki dobro razporeja toploto.	Ta posoda enakomerno razporeja toploto, se hitro segreje in aparat jo zagotovo zazna.
Primerno 	Feromagnetna posoda iz emajliranega jekla, litoželezna posoda ali posebna posoda za indukcijo iz nerjavečega jekla. Dno ni v celoti feromagnetno.	Ta posoda se hitro segreje in aparat jo zagotovo zazna. Če je feromagnetno območje manjše od dna posode, se segreje samo feromagnetno območje. Tako se toplota ne razporeja enakomerno.

sl Primerna posoda



Dno posode z deležem aluminija.

Zaradi aluminija se feromagnetna površina zmanjša, zato posoda lahko sprejme manj moči. Lahko se zgodi, da aparat te posode ne zazna dovolj ali je sploh ne zazna in je zato ne segreva dovolj.

Ni primerno

Posoda iz običajnega tankega jekla, stekla, gline, bakra ali aluminija.

Opombe

- Med kuhalno ploščo in posodo načelno ne uporabljajte adapterskih plošč.
- Ne segrevajte prazne posode in ne uporabljajte posode s tankim dnom, ker se lahko zelo močno segreje.

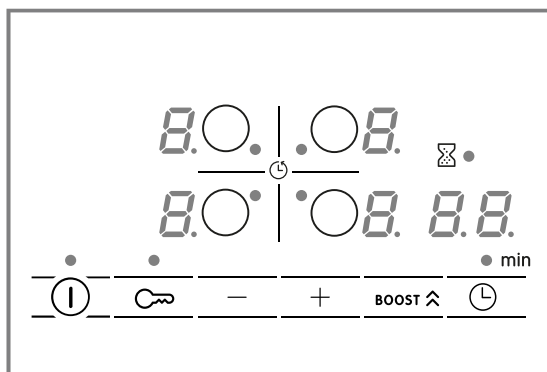
5 Spoznavanje

5.1 Kuhanje z indukcijo

Kuhanje z indukcijo je nekoliko drugačno od kuhanja na običajnih kuhalnih ploščah in prinaša vrsto prednosti, npr. prihranek časa pri kuhanju in pečenju, prihranek energije ter lažjo nego in čiščenje. Omogoča tudi boljši nadzor nad temperaturo, ker toplota nastaja neposredno v posodi.

5.2 Upravljalno polje

Posamezne podrobnosti, npr. barva in oblika, se lahko razlikujejo od tistih na sliki.



Polja na dotik

Senzor	Funkcija
ⓐ	Glavno stikalo
○	Izbira kuhališča
-/+	Izbira nastavitvev
BOOST ⬆	PowerBoost
⌚	Časovne funkcije
🔒	Otroško varovalo

Prikazi

Prikaz	Funkcija
□	Stanje delovanja
1-9	Stopnje kuhanja
H/h	Preostala toplota
b	PowerBoost
⌚	Časovne funkcije

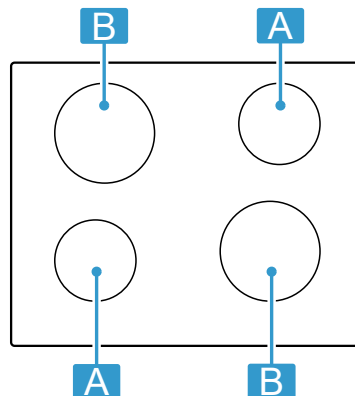
Polja na dotik in prikazi

Z dotikom simbola vklopite vsakokratno funkcijo.

- Upravljalna plošča naj bo vedno čista in suha. Vlaga poslabša delovanje.
- V bližino prikazov in senzorjev ne pomaknite posode. Elektronika se lahko pregreje.

5.3 Razdelitev kuhališč

Navedena moč je izmerjena s standardnimi lonci, opisanimi v IEC/EN 60335-2-6. Moč se lahko razlikuje glede na velikost posode ali material, iz katerega je izdelana.



Območje	Najvišja stopnja kuhanja	
A Ø 14,5 cm	Stopnja moči 9 PowerBoost	1.400 W 2.200 W
B Ø 18 cm	Stopnja moči 9 PowerBoost	1.800 W 3.100 W

5.4 Kuhališče

Preden začnete kuhati, preverite, če se velikost posode ujema s kuhališčem, na katerem želite kuhati:

Območje	Tip kuhališča
○	Kuhališče z enojnim krogom

5.5 Prikaz preostale toplote

Kuhalna plošča ima prikaz preostale toplote za vsako kuhališče. Dokler prikaz preostale toplote sveti, se ne dotikajte kuhališča.

Prikaz	Pomen
H	Kuhališče je vroče.
h	Kuhališče je toplo.

6 Osnovno upravljanje

6.1 Vklop in izklop kuhalne plošče

- Kuhalno ploščo vklopite in izklopite z glavnim stikalom ⓐ.
- Če so vsa kuhališča izklopljena več kot 20 sekund, se kuhalna plošča samodejno izklopi.

ReStart

- Če aparat v 4 sekundah od izklopa znova vklopite, se kuhalna plošča vklopi s prejšnjimi nastavitvami.

6.2 Nastavitev kuhališč

Da izberete želeno stopnjo moči, se dotaknite + ali -. Vsaka stopnja moči ima vmesno stopnjo. Ta je označena s piko.

Stopnja moči	
/	Najnižja stopnja moči
9	Najvišja stopnja moči

Izbira kuhališča in stopnje moči

- Dotaknite se ○, da izberete kuhališče.
 - V naslednjih 10 sekundah izberite želeno stopnjo moči:
 - Dotaknite se +, da priključete stopnjo moči 9.
 - Dotaknite se -, da priključete stopnjo moči 4.
- ✓ Stopnja moči je nastavljena.

Opomba: Če na kuhališču ni posode ali če posoda ni primerna, izbrana stopnja moči utripa. Po določenem času se kuhališče izklopi.

QuickStart

- Če posodo pred vklopom postavite na kuhalno ploščo, jo aparat ob vklopu zazna in samodejno izbere ustrezno kuhališče. Nato v naslednjih 20 sekundah izberite stopnjo moči, sicer se kuhalna plošča izklopi.

Sprememba stopnje moči in izklop kuhališča

- Izberite kuhališče.
- Dotikajte se + ali -, dokler se ne prikaže zelena stopnja moči. Da izklopite kuhališče, nastavite 9.

Hitri izklop kuhališča

Za 3 sekunde se dotaknite simbola kuhališča. Kuhališče se izklopi.

6.3 Priporočila za kuhanje

Preglednica kaže, katera stopnja moči (==≡) je primerena za kakšno živilo. Čas priprave (⊖ min) se lahko razlikuje glede na vrsto, težo, debelino in kakovost živil. Za predgrevanje nastavite stopnjo moči 8–9.

	==≡	⊖ min
Topljenje		
Maslo, med, želatina	1 - 2	-
Pogrevanje in ohranjanje toplote		
Obarjene klobasice ¹	3 - 4	-
¹ Brez pokrovke		
² Predgrevanje na stopnji kuhanja 8–8.		

	==≡	⊖ min
Odtaljevanje in pogrevanje		
Špinača, globoko zamrznjena	3 - 4	15 - 25
Poširanje, nežno segrevanje		
Krompirjevi cmoki ¹	4. - 5.	20 - 30
Stepene omake, npr. bearneska ali holandska	3 - 4	8 - 12
Kuhanje, kuhanje v sopari, dušenje		
Riž, z dvojno količino vode	2. - 3.	15 - 30
Krompir v oblicah	4. - 5.	25 - 35
Testenine ¹	6 - 7	6 - 10
Juhe	3. - 4.	15 - 60
Zelenjava	2. - 3.	10 - 20
Enolončnica v loncu na pritisk	4. - 5.	-
Dušenje z maščobo		
Dušena pečenka	4 - 5	60 - 100
Golaž ²	3 - 4	50 - 60
Praženje/pečenje z malo maščobe¹		
Zrezek, naraven ali paniran	6 - 7	6 - 10
Steak (debeline 3 cm)	7 - 8	8 - 12
Perutninska prsa (debeline 2 cm)	5 - 6	10 - 20
Hamburger (debeline 2 cm)*	6 - 7	10 - 20
Riba in ribji file, paniran	6 - 7	8 - 20
Kozice in raki	7 - 8	4 - 10
Praženje sveže zelenjave in gob	7 - 8	10 - 20
Globoko zamrznjene jedi, npr. pripravljene jedi za pripravo v ponvi	6 - 7	6 - 10
Omlete (pečene ena za drugo)	3. - 4.	3 - 10
Cvrenje, 150–200 g na porcijo v 1–2 l olja, cvrenje posameznih porcij¹		
Globoko zamrznjeni izdelki, npr. ocvrt krompirček, piščančji medaljoni	8 - 9	-
Zelenjava, gobe, panirane, v pivskem testu ali tempuri	6 - 7	-
Drobno pecivo, npr. krofi, sadje v pivskem testu	4 - 5	-
¹ Brez pokrovke		
² Predgrevanje na stopnji kuhanja 8–8.		

7 Časovne funkcije

Vaša kuhalna plošča ima različne funkcije za nastavitev časa priprave:

- Programska ura za izklop
- Alarm

7.1 Programska ura za izklop

Omogoča programiranje časa priprave za kuhališče in samodejni izklop kuhališča po poteku nastavljenega časa.

Programiranje časa priprave

- Izberite kuhališče in želeno stopnjo kuhanja.

2. Dotaknite se ☹.
- ✓ Prikaz • kuhališča sveti.
3. Z + ali – izberite čas priprave.
- ✓ Čas se začne odšteti.

Opomba: Za vsa kuhališča lahko samodejno nastavite enak čas priprave. Več informacij najdete pod → "Osnovne nastavitve", *Stran 9*.

Spreminjanje in brisanje časa priprave

1. Izberite kuhališče.
2. Dotaknite se ☹.
3. Da spremenite čas priprave, se dotaknite + ali – ali nastavite 00.

7.2 Alarm

Omogoča aktiviranje alarma od 0 do 99 min. Ta funkcija deluje neodvisno od kuhališč in drugih nastavitvev. Kuhališč ne izklopi samodejno.

Nastavitev kuhinjske ure

1. Izberite kuhališče in se dvakrat dotaknite ☹.
- ✓ • poleg ☹ sveti.
2. Z + ali – izberite želeni čas.
- ✓ Čas se odšteva.

Spreminjanje ali brisanje časa alarma/opomnika

1. Večkrat se dotaknite ☹, da zasveti prikaz • poleg ☹.
2. Da spremenite čas priprave, se dotaknite + ali – ali nastavite 00.

8 PowerBoost

Omogoča hitrejše segrevanje večjih količin vode kot na stopnji kuhanja 9.

Ta funkcija je na voljo za vsa kuhališča, ko ne deluje nobeno drugo kuhališče.

Sicer na prikazu stopnje kuhanja utripata **b** in 9. Za vklop ali izklop pritisnite **BOOST** ⬆.

9 Otroško varovalo

Kuhalna plošča ima otroško varovalo. Z njim preprečite, da bi otroci vklopili kuhhalno ploščo.

Da lahko vklopite to funkcijo, izklopite kuhhalno ploščo. Vklopite ali izklopite jo tako, da se za 4 sekunde dotaknete ☹.

Če želite ob vsakem izklopu kuhhalne plošče samodejno aktivirati otroško varovalo, lahko več informacij najdete pod Osnovne nastavitve → *Stran 9*.

10 Osnovne nastavitve

Osnovne nastavitve aparata lahko prilagodite svojim potrebam.

10.1 Pregled osnovnih nastavitvev

Prikaz	Nastavitev	Vrednost
c i	Otroško varovalo	0 – Ročno. ¹ 1 – Samodejno. 2 – Izklopljeno.
c 2	Zvočni signali	0 – Zvočna signala za potrditev in napako sta izklopljena. 1 – Vklopljen je samo zvočni signal za napako. 2 – Vklopljen je samo zvočni signal za potrditev. 3 – Vsi zvočni signali so vklopljeni ¹ .
c 5	Samodejni izklop kuhališč.	00 – izklopljen. ¹ 01-99 – Minute za samodejnega izklopa.
c 6	Trajanje zvočnega signala ob koncu programske ure	1 – 10 sekund ¹ 2 – 30 sekund 3 – 1 minuta

¹ Tovarniška nastavitvev

Prikaz	Nastavitev	Vrednost
⌘ 7	Omejitev moči Po potrebi omogoča omejitev skupne moči kuhalne plošče, če je to potrebno glede na značilnosti vaše električne inštalacije. Razpoložljive nastavitve so odvisne od največje moči kuhalne plošče. Natančne podatke najdete na tipski ploščici. Ko je ta funkcija aktivna in kuhalna plošča doseže nastavljeno omejitev moči, se prikaže \ominus in višje stopnje moči ni mogoče izbrati.	0 – Izklopljeno. Največja moč kuhalne plošče ¹ . 1 – 1000 W. Najmanjša moč. 1. – 1500 W. ... 3 – 3000 W. Priporočeno za 13 A. 3. – 3500 W. Priporočeno za 16 A. 4 – 4000 W. 4. – 4500 W. Priporočeno za 20 A. ... 9 – Največja moč kuhalne plošče.
⌘ 9	Čas izbire kuhališča	0 – Neomejeno: zadnje izbrano kuhališče lahko nastavite, ne da ga na novo izberete. ¹ 1 – Omejeno: zadnje izbrano kuhališče lahko nastavite v 10 sekundah po izbiri. Po tem času morate kuhališče znova izbrati, preden ga nastavite.
⌘ 12	Preizkus posode S to funkcijo lahko preizkusite kakovost posode.	0 – Ni primerno. 1 – Ni optimalno. 2 – Primerno.
⌘ 23	Samodejno upravljanje ob omejitvi moči	0 – Deaktivirano: ne prikazuje omejitve moči, razen če je ⌘ 7 aktivirano. ¹ 1 – Vključeno: vedno prikazuje omejitev moči.
⌘ 0	Ponastavitev na tovarniške nastavitve	0 – Individualne nastavitve ¹ . 1 – Tovarniške nastavitve.

¹ Tovarniška nastavitve

10.2 Na osnovne nastavitve

Zahteva: Kuhalna plošča mora biti izklopljena.

- Da vklopite kuhalno ploščo, se dotaknite ①.
- V naslednjih 10 sek. se za 4 sek. dotaknite ∞ .

Informacije o izdelku	Prikaz
Seznam pooblaščenih servisov (PS)	0 1
Proizvodna številka	Fd
Proizvodna številka 1	02.
Proizvodna številka 2	05

- ✓ Prvi štirje prikazi navajajo informacije o izdelku. Dotaknite se + ali -, da se prikažejo posamezni prikazi.

- Za dostop do osnovnih nastavitvev se dotaknite ∞ .
- ✓ ⌘ in 1 izmenično utripata, prav tako tudi 0 kot prednastavljena vrednost.
- Tolikokrat se dotaknite ∞ , da se prikaže zelena nastavitvev.
- Želena vrednost izberite z + ali -.
- Za 4 sek. se dotaknite ∞ .
- ✓ Nastavitve so shranjene.

10.3 Izhod iz osnovnih nastavitvev

- ▶ Za izhod iz osnovnih nastavitvev in izklop kuhalne plošče se dotaknite ①.

11 Preizkus posode

Kakovost posode bistveno vpliva na hitrost in rezultat postopka kuhanja.

S to funkcijo lahko preizkusite kakovost posode. Pred preizkusom se prepričajte, da se velikost dna posode ujema z velikostjo uporabljenega kuhališča. Dostop poteka prek osnovnih nastavitvev. → *Stran 9*

11.1 Izvedba Preizkus posode

- Posodo pri sobni temperaturi napolnite s pribl. 200 ml vode in jo postavite na sredino kuhališča, ki se najbolje prilega velikosti dna posode.
- Odprite osnovne nastavitve in izberite ⌘ 12.
- Dotaknite se + ali -. Na kuhališčih utripa prikaz \ominus .
✓ Funkcija je aktivirana.
✓ Čez 20 sekund se na prikazu kuhališč prikaže rezultat.

11.2 Preverjanje rezultata

Naslednja preglednica prikazuje, kaj rezultat pomeni za kakovost in hitrost postopka kuhanja.

Rezultat
0 Posoda ni primerna za kuhališče in se zato ne segreva.
1 Posoda se segreva počasneje, kot ste pričakovali, in postopek kuhanja ne poteka optimalno.
2 Posoda se pravilno segreva in postopek kuhanja je pravilen.

Opomba: V primeru slabših rezultatov posodo ponovno postavite na manjše kuhališče, če obstaja. Za aktiviranje funkcije se dotaknite + ali -.

12 Čiščenje in nega

Da bo vaš aparat dolgo časa brezhibno deloval, ga skrbno čistite in negujte.

12.1 Čistilna sredstva

Primerna čistila ali strgala za steklokeramiko lahko kupite na pooblaščenem servisu, v trgovini ali v spletni trgovini www.bosch-home.com.

POZOR!

Neustrezna čistilna sredstva lahko poškodujejo površine aparata.

- ▶ Ne uporabljajte neustreznih čistilnih sredstev.
- ▶ Ne uporabljajte čistilnih sredstev dokler je kuhalna plošča še vroča. To lahko povzroči sledi v površini aparata.

Neprimerna čistila

- Nerazredčeno pomivalno sredstvo
- Čistilo za pomivalni stroj
- Abrazivna sredstva
- Ostra čistilna sredstva, kot so razpršilo za čiščenje pečice in odstranjevalci madežev
- Abrazivne gobice
- Visokotlačni čistilniki in parni čistilniki

12.2 Čiščenje kuhalne plošče

Kuhalno ploščo po vsaki uporabi očistite, da se ostanki hrane ne zažgejo.

Zahteva: Kuhalna plošča mora biti hladna. Če nastanejo madeži od sladkorja, plastike ali aluminijaste folije, ne pustite, da se kuhalna plošča ohladi.

1. Trdovratno umazanijo odstranite s strgalom za steklo.
2. Kuhalno ploščo očistite s čistilom za steklokeramiko. Upoštevajte navodila za čiščenje na embalaži čistila.

Nasvet: S posebno gobico za steklokeramiko lahko dosežete dobre rezultate čiščenja.

12.3 Čiščenje okvirja kuhalne plošče

Če so po uporabi na okvirju kuhalne plošče umazanija ali madeži, jih očistite.

Opomba: Ne uporabljajte strgal za steklo.

1. Okvir kuhalne plošče očistite z vročo milnico in mehko krpo. Nove gobaste krpe pred uporabo temeljito izperite.
2. Osušite z mehko krpo.

13 Odpravljanje motenj

Manjše motnje na aparatu lahko odpravite sami. Preverite informacije za odpravljanje motenj, preden se obrnete na pooblaščen servis. Tako se izognete nepotrebним stroškom.

OPOZORILO – Nevarnost poškodb!

Nestrokovna popravila so nevarna.

- ▶ Popravila stroja sme izvajati le izšolano strokovno osebje.
- ▶ Če je stroj pokvarjen, pokličite storitveni servis za stranke.

OPOZORILO – Nevarnost električnega udara!

Nestrokovna popravila so nevarna.

- ▶ Popravila aparata sme izvajati samo izšolano strokovno osebje.
- ▶ Za popravilo aparata je dovoljeno uporabljati samo originalne nadomestne dele.
- ▶ Če je omrežni priključni vodnik aparata poškodovan, ga morate zamenjati s posebnim priključnim kablom, ki je na voljo pri proizvajalcu ali njegovi servisni službi.

13.1 Opozorila

Opombe

- Če se na prikazih pokaže E , pritisnite senzor ustreznega kuhališča in ga držite ter preberite kodo motnje.
- Če koda motnje ni navedena v preglednici, izključite kuhalno ploščo iz električnega omrežja, počakajte 30 sekund in jo ponovno priključite. Če se prikaz ponovno prikaže, pokličite pooblaščen servis in navedite natančno kodo motnje.
- Če pride do napake, se aparat ne preklopi v stanje pripravljenosti.
- Za zaščito elektronskih sestavnih delov aparata pred pregrevanjem ali preveliko napetostjo lahko kuhalna plošča začasno zmanjša stopnjo moči.

13.2 Navodila na zaslonu

Napaka

Vzrok in odprava napak

Noben prikaz ne sveti.

Električno napajanje je prekinjeno.

- ▶ Z drugimi električnimi aparati preverite, če je prišlo do izpada električnega toka.

Aparat ni priključen v skladu z vezalno shemo.

- ▶ Aparat priključite v skladu z vezalno shemo.

Motnja elektronike

- ▶ Če motnje ni mogoče odpraviti, obvestite pooblaščen servis.

Napaka	Vzrok in odprava napak
Prikazi utripajo.	Upravljalno polje je vlažno ali pa je na njem predmet. ▶ Osušite upravljalno polje ali odstranite predmet.
<i>F2, F4, E 7015, E 8 207, E 8208</i>	Elektronika se je pregrela in je izklopila eno ali vsa kuhališča. ▶ Počakajte, da se elektronika dovolj ohladi. Nato se dotaknite poljubne tipke na upravljalnem polju.
<i>F5</i> + stopnja moči in zvočni signal	Na upravljalnem polju stoji vroča posoda. Elektronika se zato lahko pregreje. ▶ Odstranite posodo. Prikaz napake po kratkem času ugasne. Lahko nadaljujete s kuhanjem.
<i>F5</i> in zvočni signal	Na upravljalnem polju stoji vroča posoda. Za zaščito elektronike se je kuhališče izklopilo. ▶ Odstranite posodo. Počakajte nekaj sekund. Dotaknite se poljubne upravljalne površine. Ko prikaz napake ugasne, lahko nadaljujete s kuhanjem.
<i>F1/F6</i>	Kuhališče se je pregrelo in izklopilo, da zaščiti delovno površino. ▶ Počakajte, da se elektronika dovolj ohladi, in nato ponovno vklopite kuhališče.
<i>F8</i>	Kuhališče je dalj časa delovalo brez prekinitev. ▶ Posamezni varnostni izklop se je vklopil. Da lahko nastavljate kuhališče, se dotaknite poljubne tipke, da izklopite prikaz.
<i>E 9000/E90 10</i>	Napaka v delovni napetosti, izven običajnega območja delovanja. ▶ Obrnite se na dobavitelja električne energije.
<i>U400</i>	Kuhalna plošča ni pravilno priključena. ▶ Kuhalno ploščo izključite iz električnega omrežja. Kuhalno ploščo priključite v skladu z vezalno shemo.
<i>d E</i>	Aktiviran je demonstracijski način. ▶ Kuhalno ploščo izključite iz električnega omrežja. Počakajte 30 sekund in priključite kuhhalno ploščo. V naslednjih 3 minutah se dotaknite poljubnega senzorja. Demonstracijski način je deaktiviran.

13.3 Običajni zvoki vašega aparata

Indukcijski aparat lahko včasih povzroči zvoke ali vibracije, npr. brenčanje, šumenje, pokljanje, zvoke ventilatorja ali ritmične zvoke.

14 Odstranjevanje

14.1 Odstranitev starega aparata v odpad

Okolju prijazna odstranitev v odpad omogoča ponovno uporabo dragocenih surovin.

- Izvalcite vtič iz omrežnega priključnega vodnika.
- Prerežite omreži priključni vodnik.
- Aparat odstranite na okolju prijazen način. Informacije o aktualnih možnostih odstranitve v odpad dobite pri strokovnem prodajalcu kot tudi na občinski ali mestni upravi.



Ta naprava je označena v skladu z evropsko smernico o odpadni električni in elektronski opremi (waste electrical and electronic equipment - WEEE).

V okviru smernice sta določena prevzem in recikliranje starih naprav, ki veljata v celotni Evropski uniji.

15 Servisna služba

Za delovanje pomembne originalne nadomestne dele v skladu z ustrežno uredbo o ekološki zasnovi izdelkov lahko dobite na našem pooblaščenem servisu najmanj 10 let od dne, ko je stroj dan na trg znotraj evropskega gospodarskega prostora.

Opomba: Poseg storitvenega servisa za stranke je v okviru garancijskih pogojev proizvajalca brezplačen.

Podrobne informacije o garancijskem roku in pogojih v vaši državi dobite na našem pooblaščenem servisu, pri vašem trgovcu ali na naši spletni strani.

Ko pokličete pooblaščen servis, potrebujete številko proizvoda (E-Nr.) in proizvodno številko (FD) aparata. Kontaktno podatke servisne službe najdete v priloženem seznamu servisov ali na naši spletni strani.

15.1 Številka izdelka (E-Nr.) in proizvodna številka (FD)

Identifikacijsko številko izdelka (E-Nr.) in proizvodno številko (FD) najdete na tipski tablici stroja.

Tipsko tablico najdete:

- v tehničnem opisu aparata;

- na spodnji strani kuhalne plošče.

Številka izdelka (št. E) se nahaja tudi na steklokeramiki. Servisni indeks (KI) in proizvodno številko (FD) pa lahko vidite tudi v osnovnih nastavitvah → *Stran 9*.

Da boste svoje podatke o aparatu in telefonsko številko servisne službe hitro našli, si jih zapišite.

16 Testne jedi

Ta priporočila za nastavitve so namenjena preizkusnim inštitutom za lažje testiranje naših aparatov. Preizkusi so bili opravljeni z našimi kompleti posode za indukcijske kuhalne plošče. Te komplete pribora lahko po potrebi naknadno kupite v specializiranih trgovinah, na našem pooblaščenem servisu ali v naši spletni trgovini.

16.1 Topljenje čokoladnega preliva

Sestavine: 150 g temne čokolade (55 % kakava).

- Lonec Ø 16 cm brez pokrovke
 - Kuhanje: stopnja moči 1.

16.2 Pogrevanje in ohranjanje toplote enolončnice iz leče

Recept po DIN 44550

Začetna temperatura 20 °C

Segrevanje, brez mešanja

- Lonec Ø 16 cm s pokrovko, količina: 450 g
 - Segrevanje: trajanje 1 min. 30 sek., stopnja moči 9
 - Nadaljevanje kuhanja: stopnja moči 1.
- Lonec Ø 20 cm s pokrovko, količina: 800 g
 - Segrevanje: trajanje 2 min. 30 sek., stopnja moči 9
 - Nadaljevanje kuhanja: stopnja moči 1.

16.3 Pogrevanje in ohranjanje toplote enolončnice iz leče

Npr.: premer leče 5-7 mm, začetna temperatura 20 °C

Po 1 min. segrevanja premešajte

- Lonec Ø 16 cm s pokrovko, količina: 500 g
 - Segrevanje: trajanje pribl. 1 min. 30 sek., stopnja moči 9
 - Nadaljevanje kuhanja: stopnja moči 1.
- Lonec Ø 20 cm s pokrovko, količina: 1 kg
 - Segrevanje: trajanje pribl. 2 min. 30 sek., stopnja moči 9
 - Nadaljevanje kuhanja: stopnja moči 1.

16.4 Bešamelna omaka

Temperatura mleka: 7 °C

- Lonec Ø 16 cm brez pokrovke, sestavine: 40 g masla, 40 g moke, 0,5 l mleka s 3,5 % maščobe in ščepec soli

Priprava bešamelne omake

1. Raztopite maslo, umešajte moko in sol ter vse skupaj segrejte.
 - Segrevanje: trajanje 6 min., stopnja moči 2
2. Prežganju dodajte mleko in ob neprestanem mešanju kuhajte, dokler ne zavre.

- Segrevanje: trajanje 6 min. 30 sek., stopnja moči 7

3. Ko bešamelna omaka zavre, pustite posodo še 2 min. na kuhališču in neprestano mešajte.

- Nadaljevanje kuhanja: stopnja moči 2

16.5 Kuhanje mlečnega riža s pokrovko

Temperatura mleka: 7 °C

1. Mleko segrevajte, dokler se ne začne dvigati.

Segrejte brez pokrovke. Po 10 min. segrevanja premešajte.

2. Nastavite priporočeno stopnjo moči in v mleko dodajte riž, sladkor in sol.

Čas priprave, vključno s segrevanjem pribl. 45 min.

- Lonec Ø 16 cm, sestavine: 190 g okroglozrnatega riža, 90 g sladkorja, 750 ml mleka s 3,5 % maščobe in 1 g soli
 - Segrevanje: trajanje pribl. 5 min. 30 sek., stopnja moči 8.
 - Nadaljevanje kuhanja: stopnja moči 3
- Lonec Ø 20 cm, sestavine: 250 g okroglozrnatega riža, 120 g sladkorja, 1 l mleka s 3,5 % maščobe in 1,5 g soli
 - Segrevanje: trajanje pribl. 5 min. 30 sek., stopnja moči 8.
 - Nadaljevanje kuhanja: stopnja moči 3, po 10 min. premešajte

16.6 Kuhanje mlečnega riža brez pokrovke

Temperatura mleka: 7 °C

1. V mleko dodajte sestavine in segrevajte ob neprestanem mešanju.

2. Ko mleko doseže pribl. 90 °C, izberite priporočeno stopnjo moči in pustite, da na nižji stopnji rahlo vre pribl. 50 min.

- Lonec Ø 16 cm brez pokrovke, sestavine: 190 g okroglozrnatega riža, 90 g sladkorja, 750 ml mleka s 3,5 % maščobe in 1 g soli
 - Segrevanje: trajanje pribl. 5 min. 30 sek., stopnja moči 8.
 - Nadaljevanje kuhanja: stopnja moči 3
- Lonec Ø 20 cm brez pokrovke, sestavine: 250 g okroglozrnatega riža, 120 g sladkorja, 1 l mleka s 3,5 % maščobe in 1,5 g soli
 - Segrevanje: trajanje pribl. 5 min. 30 sek., stopnja moči 8.
 - Nadaljevanje kuhanja: stopnja moči 2.

16.7 Kuhanje riža

Recept po DIN 44550
Temperatura vode: 20 °C

- Lonec Ø 16 cm s pokrovko, sestavine: 125 g dolgozrnatega riža, 300 g vode in ščepec soli
 - Segrevanje: trajanje pribl. 2 min. 30 sek., stopnja moči 9
 - Nadaljevanje kuhanja: stopnja moči 2
- Lonec Ø 20 cm s pokrovko, sestavine: 250 dolgozrnatega riža, 600 g vode in ščepec soli
 - Segrevanje: trajanje pribl. 2 min. 30 sek., stopnja moči 9
 - Nadaljevanje kuhanja: stopnja moči 2.

16.8 Peka svinjskega fileja

Začetna temperatura fileja: 7 °C

- Ponev Ø 24 cm brez pokrovke, sestavine: 3 svinjski fileji, skupna teža pribl. 300 g, debelina 1 cm, in 15 ml sončničnega olja
 - Segrevanje: trajanje pribl. 1 min. 30 sek., stopnja moči 9
 - Nadaljevanje kuhanja: stopnja moči 7

16.9 Priprava palačink

Recept po DIN EN 60350-2

- Ponev Ø 24 cm brez pokrovke, sestavine: 55 ml testa na palačinko
 - Segrevanje: trajanje 1 min. 30 sek., stopnja moči 9
 - Nadaljevanje kuhanja: stopnja moči 7

16.10 Cvrenje globoko zamrznjenega ocvrtega krompirčka

- Lonec Ø 20 cm brez pokrovke, sestavine: 2 l sončničnega olja. Za vsak postopek cvrenja: 200 g globoko zamrznjenega ocvrtega krompirčka, debeline 1 cm.
 - Segrevanje: stopnja moči 9, dokler olje ne doseže temperature 180 °C.
 - Nadaljevanje kuhanja: stopnja moči 9

17 Navodila za montažo



17.1 Splošna navodila

- Skrbno preberite ta navodila.
- Aparat lahko priključi le pooblaščen strokovnjak.
- V primeru nestrokovne vgradnje, odpiranja aparata, priključitve ali montaže garancija za izdelek preneha veljati.
- Pred opravljanjem kakršnih koli del izključite električno napajanje.
- Po vgradnji se prepričajte, da uporabnik nima dostopa do električnih elementov.
- Aparata nikoli ne uporabljajte v čolnih ali vozilih.

17.2 Varna montaža

Upoštevajte ta varnostna navodila, ko montirate aparat.

Varnost med uporabo je zagotovljena le v primeru strokovne vgradnje v skladu z navodili za montažo. Za brezhibno delovanje na mestu postavitve je odgovoren inštalater.

OPOZORILO – Nevarnost: magnetizem!

Aparat vsebuje trajne magnete. Ti lahko vplivajo na elektronske vsadke, kot so srčni spodbujevalniki ali inzulinske črpalke.

- ▶ Osebe z elektronskimi vsadki morajo biti od aparata oddaljene vsaj 10 cm.

OPOZORILO – Nevarnost poškodb!

Deli, ki so med montažo dostopni, imajo lahko ostre robove in lahko povzročijo ureznine.

- ▶ Nosite zaščitne rokavice

17.3 Navodila za električno priključitev

Da boste aparat varno priključili na elektriko, upoštevajte naslednja navodila.

- Aparat lahko priključi samo pooblaščen strokovnjak ali strokovno izobražen serviser. Oseba mora imeti dovoljenje za delo v skladu z lokalnimi predpisi države in dobavitelja električne energije.
- Aparat priključite na fiksno napeljavo in v skladu s predpisi za električne napeljave namestite ustrezna ločilna stikala.
- Proizvajalec ne prevzema odgovornosti za motnje delovanja ali morebitno škodo, ki bi bile posledica napačne električne namestitve.

Vrsta povezave

- Aparat sodi v zaščitni razred 1. Zato ga lahko uporabljate le z ozemljitvenim priključkom.

17.4 Navodila za vgradno pohištvo

- Indukcijsko kuhhalno ploščo lahko vgradite samo nad predale ali pečico z ventilatorskim prezračevanjem. Pod kuhhalno ploščo ne vgradite hladilnika, pomivalnega stroja, pečice brez prezračevanja ali pralnega stroja.
- Prepričajte se, da je vgradni pohištvni element odporen na vročino najmanj do 90 °C.

Delovni pult

Upoštevajte priporočila proizvajalca delovnega pulta.

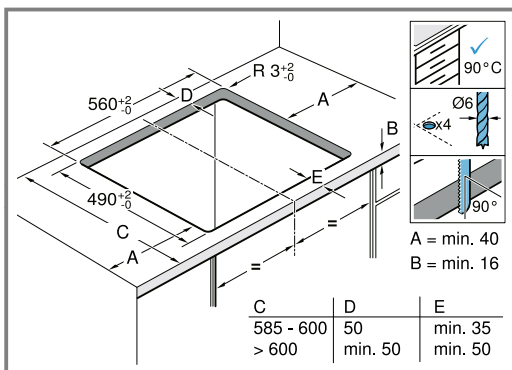
- Raven, vodoraven, stabilen.
- Delovni pult, v katerega vgrajujete aparat, mora prenesti obremenitev pribl. 60 kg.
- Za tanke delovne pulte uporabite ojačitveni material, odporen na vročino in vlago.
- Poravnano kuhhalne plošče preverite šele, ko je ta vgrajena.

Napa

- Razdalja med napa in kuhhalno ploščo mora biti najmanj takšna, kot je navedeno v navodilih za montažo nape.

17.5 Priprava vgradnih pohištvnih elementov

- Označite izrez v pohištvenem elementu v skladu s skico vgradnje.
 - Pazite, da bo kot med površino reza in delovnim pultom 90°.

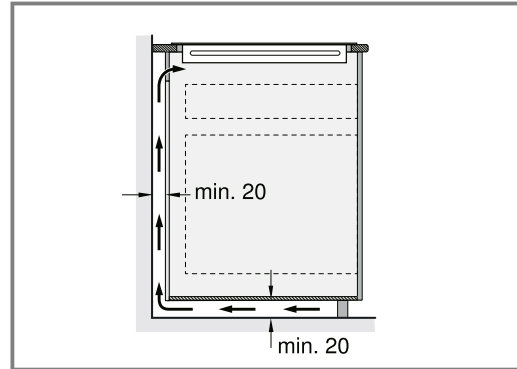


- Po izrezovanju odstranite ostružke.
- Površine izrezov zaščitite s toplotno obstojnim premazom.

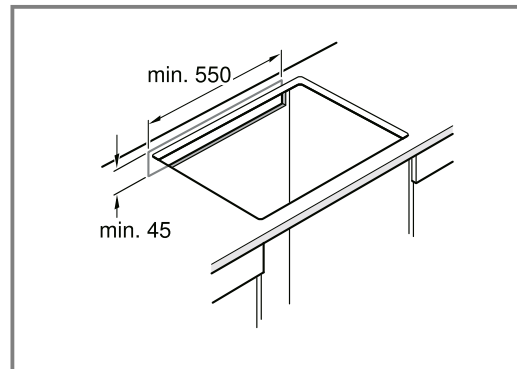
Prezračevalni sistem

Da zagotovite pravilno delovanje aparata, poskrbite za ustrezno prezračevanje kuhhalne plošče. Za prezračevanje v spodnjem delu aparata je potreben zadosten dotok svežega zraka. Zato je treba pohištvo temu primerno prilagoditi.

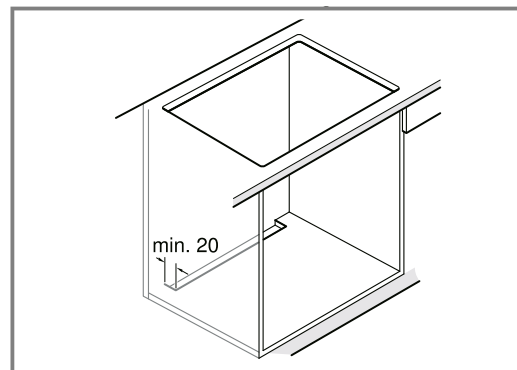
- Upoštevajte minimalno razdaljo med hrbtno stranjo pohištva in kuhhalno steno.



- Na zgornji strani hrbtne stene pohištva mora biti odprtina.



- Če najmanjša razdalja 20 mm od hrbtne stene pohištva ni zagotovljena, naredite odprtino na spodnji strani.

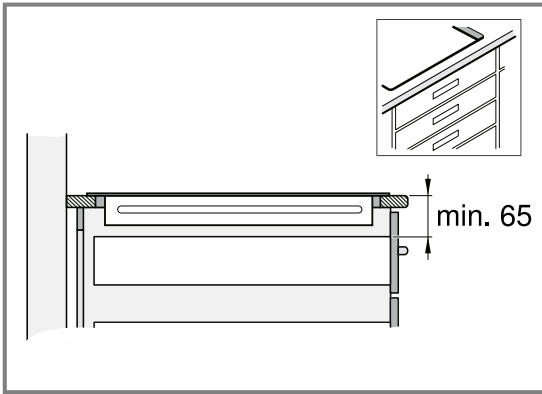


- Spodnjega podnožja ne smete hermetično zapreti.

Opomba: Če aparat vgradite v kuhhalni otok ali na drugo mesto, ki ni bilo opisano, zagotovite primerno prezračevanje kuhhalne plošče.

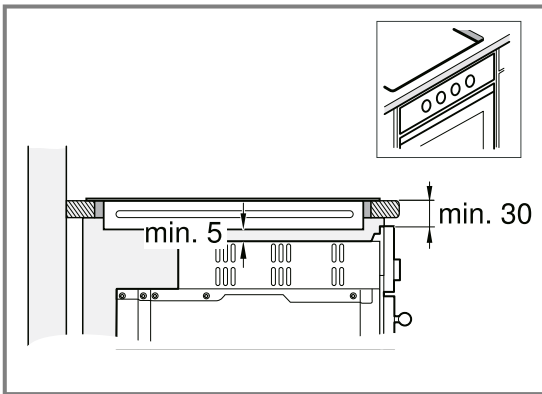
Vgradnja nad predal

- Da zagotovite dobro prezračevanje, mora razdalja med površino delovnega pulta in zgornjim delom predala znašati 65 mm.



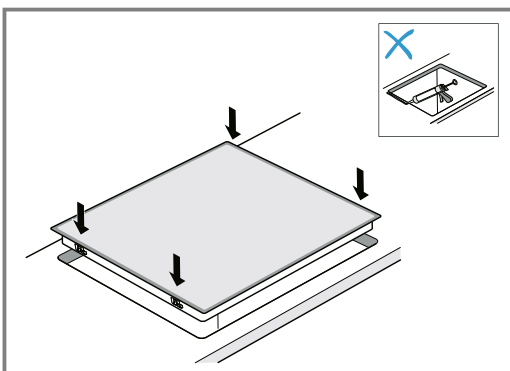
Vgradnja nad pečico

- Da zagotovite dobro prezračevanje, mora razdalja med zgornjo stranjo delovnega pulta in površino sprednje stene pečice znašati 30 mm, najmanjša razdalja med pečico in kuhalno ploščo pa mora znašati 5 mm.
- V navodilih za vgradnjo pečice preverite, ali morate razdaljo med kuhalno ploščo in pečico povečati.



17.6 Vstavljanje kuhalne plošče

1. Kuhalno ploščo vstavite v izrez.

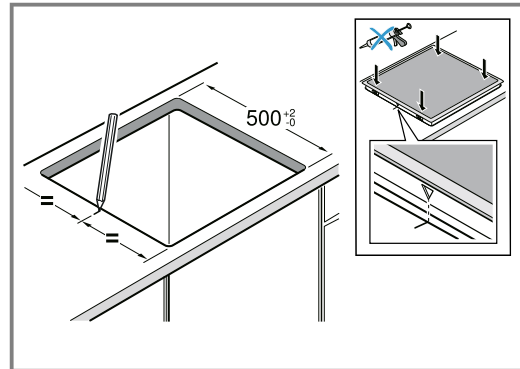


2. Pri delovnih pultih, obloženih s keramičnimi ploščicami, reže med ploščicami zatesnite s silikonom.

Opomba: Priključnega kabla ne prepognite ali priprite in ga ne speljite prek ostrih robov in vročih delov.

17.7 Namestitev kuhalne plošče v izrez v delovni površini z globino 500 mm

1. Označite sredino izreza v delovnem pultu.



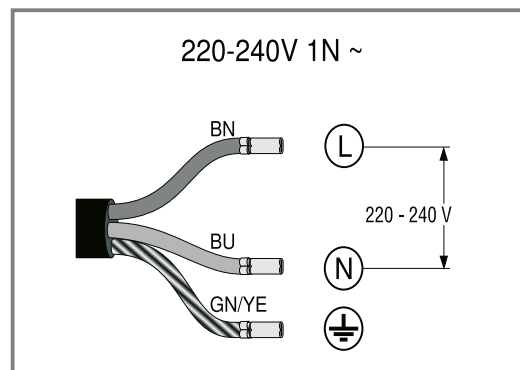
2. Vstavite kuhalno ploščo.
3. Oznake okvirja kuhalne plošče poravnajte z oznakami na delovnem pultu.
4. Kuhalno ploščo potisnite navzdol.

Opomba: Priključnega kabla ne prepognite ali priprite in ga ne speljite prek ostrih robov in vročih delov.

17.8 Priključitev aparata

Zahteva: Upošteвайте podatke o priključku na tipski ploščici.

1. Priključitev izvedite le v skladu s priključnim diagramom:

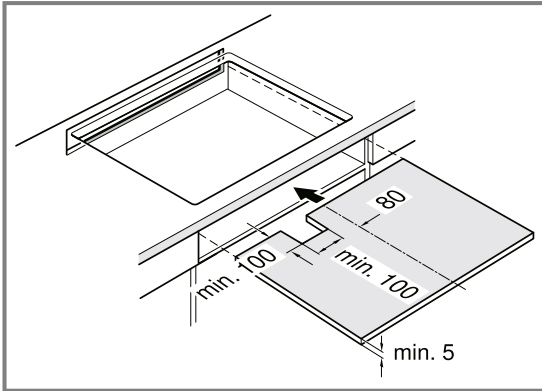


- BN: rjava
- BU: modra
- GN/YE: rumena in zelena

2. Preverjanje, ali je aparat pripravljen za delovanje: če se na zaslonu aparata prikaže *U400*, *E0513* ali *E*, aparat ni pravilno priključen. Aparat izključite iz električnega omrežja in preverite priključitev električnega kabla na omrežje.

17.9 Posebne kombinacije

Če kuhhalno ploščo vgradite nad pečico druge znamke, uporabite leseno vmesno dno.



17.10 Demontaža aparata

POZOR!

Z orodjem lahko poškodujete aparat.

► Aparata nikoli ne odstranjajte z zgornje strani.

1. Izključite aparat iz električnega omrežja.
2. Potisnite kuhhalno ploščo od spodaj navzgor.

За допълнителна информация, моля, вижте Ръководството за цифрови потребители.



Съдържание

РЪКОВОДСТВО ЗА УПОТРЕБА

1	Безопасност	18
2	Предотвратяване на материални щети.....	20
3	Опазване на околната среда и икономия....	21
4	Подходящ съд за готвене	22
5	Запознаване	23
6	Основни положения при работа с уреда.....	24
7	Времеви функции	25
8	PowerBoost	25
9	Функция за обезопасяване спрямо деца.....	25
10	Основни настройки.....	26
11	Тест на готварския съд	27
12	Почистване и поддръжка	27
13	Отстраняване на неизправности.....	28
14	Предаване за отпадъци	29
15	Отдел по обслужване на клиенти.....	29
16	Тестови ястия	30
17	РЪКОВОДСТВО ЗА МОНТАЖ.....	31
17.1	Общи указания	31
17.2	Сигурен монтаж.....	31

1 Безопасност

Спазвайте указанията за безопасност по-долу.

1.1 Общи указания

- Прочетете внимателно това ръководство.
- Запазете ръководствата, паспорта на уреда и продуктовата информация за понататъшна справка или за следващия собственик.

- Не свързвайте уреда в случай на повреда, получена по време на транспортирането.

1.2 Употреба по предназначение

Само специализиран експертен персонал може да свързва уреда без щекер. При повреди поради неправилно свързване правото на гаранция отпада.

Само при качествено вграждане съгласно инструкцията за монтаж се гарантира сигурността при работа. Инсталирацията е отговорен за безупречното функциониране на мястото на поставяне.

Използвайте уреда само:

- за приготвяне на ястия и напитки.
- под надзор. Непрекъснато следете късите процеси на готвене.
- в домакинството и в затворени помещения в домашна обстановка.
- на височина до 4000 м над морското равнище.

Не използвайте уреда:

- с външен таймер или отделно дистанционно управление. Това не важи в случай, че работата с установените от EN 50615 уреди се приключи.

Ако носите активно имплантирано медицинско устройство (напр. пейсмейкър или дефибрилатор), се консултирайте с Вашия лекар дали то отговаря на Директива 90/385/ЕИО на Съвета на Европейските общности от 20 юни 1990 г., както и на EN 45502-2-1 и EN 45502-2-2 и е избран, имплантиран и програмиран съгласно VDE-AR-E 2750-10. Ако тези предпоставки са изпълнени и се използват неметални готварски принадлежности и съдове с неметални дръжки, този индукционен готварски плот не представлява опасност при употреба по предназначение.

1.3 Ограничение на кръга от потребители

Този уред може да се използва от деца на възраст над 8 години и от лица с намалени физически, сетивни или умствени способ-

ности или липса на опит и/или знания, ако са под наблюдение или са инструктирани относно безопасната употреба на уреда и са разбрали произтичащите от употребата опасности.

Децата не трябва да играят с уреда.

Почистването и поддръжката от страна на потребителя не трябва да се извършват от деца на възраст под 15 години и без наблюдение.

Дръжте деца на възраст под 8 години далеч от уреда и храняващия кабел.

1.4 Безопасна употреба

⚠ ПРЕДУПРЕЖДЕНИЕ – Опасност от пожар!

Готвенето без надзор с мазнина или олио може да е опасно и да доведе до пожар.

- ▶ Никога не оставяйте горещи масла и мазнини без наблюдение.
- ▶ Никога не опитвайте да гасите пожар с вода, а изключете уреда и покрийте пламъците напр. с капак или противопожарно одеяло.

Площта за готвене става много гореща.

- ▶ Никога не поставяйте запалими предмети върху готварската площ или в непосредствена близост.
- ▶ Никога не съхранявайте предмети върху готварската площ.

Уредът се нагорещява.

- ▶ Никога не съхранявайте горими предмети или спрейове в чекмеджетата непосредствено под готварския плот.

Покрития за готварски плотове могат да доведат до злополуки, напр. поради прегряване, възпламеняване или пръскащи се материали.

- ▶ Не използвайте капаци за готварски плотове.

След всяка употреба изключвайте готварския плот с главния прекъсвач.

- ▶ Не чакайте докато готварският плот не се изключи автоматично, защото отгоре вече няма тенджери и тигани.

Хранителните продукти могат да се запалят.

- ▶ Процесът на готвене трябва да се следи. По-късият процес трябва да се следи постоянно.

⚠ ПРЕДУПРЕЖДЕНИЕ – Опасност от изгаряния!

По време на работа уредът и неговите достъпни части се нагриват силно, особено евентуално наличната рамка на готварския плот.

- ▶ Изисква се внимание, за да се избегне докосването на нагревателните елементи.
- ▶ Малките деца на възраст под 8 години трябва да стоят далеч.

Защитните решетки за готварски плотове могат да доведат до злополуки.

- ▶ Никога не използвайте защитни решетки за готварски плотове.

Уредът се нагорещява по време на работа.

- ▶ Преди почистване оставяйте уреда да се охлади.

Предметите от метал се нагриват много бързо върху готварския плот.

- ▶ Никога не поставяйте на готварския плот предмети от метал, като напр. ножове, вилици, лъжици и капаци.

⚠ ПРЕДУПРЕЖДЕНИЕ – Опасност от токов удар!

Некомпетентно извършените ремонти представляват опасност.

- ▶ Само обучен за целта специализиран персонал трябва да извършва ремонти на уреда.
- ▶ За ремонта на уреда трябва да се използват само оригинални резервни части.
- ▶ Ако кабелът за свързване към мрежата на този уред бъде повреден, той трябва да се смени със специален кабел за свързване към мрежата, който може да се закупи от производителя или неговия отдел по обслужване на клиенти.

Повреден уред или кабел за свързване към мрежата представляват опасност.

- ▶ Никога не пускайте в експлоатация повреден уред.
- ▶ Ако повърхността е накъсана, уредът трябва да се изключи, за да се предотврати възможен електроудар. За целта не изключвайте уреда от главния прекъсвач, а през предпазителя в кутията с предпазители.
- ▶ Никога не дърпайте кабела за свързване към мрежата, за да отделите уреда от електрохранващата мрежа. Винаги хва-

щайте щепсела на кабела за свързване към мрежата.

- ▶ Ако уредът или кабелът за свързване към мрежата са повредени, незабавно изключете предпазителя в кутията с предпазители.
- ▶ Свържете се със службата за обслужване на клиенти. → *Страница 29*

Проникващата влага може да предизвика токов удар.

- ▶ За почистване на уреда не използвайте машина за почистване с пара или с високо налягане.

Кабелната изолация на електроуреди може да се стопи поради горещи части на уреда.

- ▶ Никога не допускайте контакт на хранящия кабел на електроуреди с горещи части на уреда.

Контактът на метални предмети чрез намиращия се от долната страна на готварския плот вентилатор може да причини електрически удар.

- ▶ Не съхранявайте дълги, остри метални предмети в чекмеджетата под готварския плот.

⚠ ПРЕДУПРЕЖДЕНИЕ – Опасност от нараняване!

Готварските тенджери могат внезапно да отскочат нагоре поради течност между дъното на тенджерите и котлона.

- ▶ Котлонът и дъното на тенджерата винаги трябва да са сухи.
- ▶ Никога не използвайте замразени готварски съдове.

При готвене във водна баня готварският плот и готварският съд могат да се счупят поради прегряване.

- ▶ Готварският съд във водна баня не бива да докосва директно дъното на напълнената с вода тенджера.
- ▶ Използвайте само топлоустойчиви съдове.

Напуквания или счупвания на повърхността на уреда могат да доведат до порязвания.

- ▶ Не използвайте уреда, ако повърхността му е напукана или счупена.

⚠ ПРЕДУПРЕЖДЕНИЕ – Опасност от задушаване!

Деца могат да нахлузят на главата си опаковъчния материал или да се увият в него и да се задушат.

- ▶ Дръжте далеч от деца опаковъчния материал.
- ▶ Не допускайте деца да играят с опаковъчния материал.

Деца могат да вдишат или да погълнат малки части и да се задушат.

- ▶ Дръжте далеч от деца малките части.
- ▶ Не допускайте деца да играят с малки части.

2 Предотвратяване на материални щети

Тук ще намерите най-честите причини за повреди и съвети за тяхното предотвратяване.

Повреда	Причина	Мярка
Петна	Готвене без надзор.	Следете процеса на готвене.
Петна, надробявания	Разсипани хранителни продукти, преди всичко такива с високо съдържание на захар.	Веднага отстранявайте със стъргалка за стъкло.
Петна, надробявания или начупвания по стъклото	Дефектни готварски съдове, готварски съдове с разтопен емайл или съдове с медно или алуминиево дъно.	Използвайте подходящ и в добро състояние готварски съд.
Петна, оцветявания	Неподходящи методи за почистване.	Използвайте само почистващи средства, които са подходящи за стъклокерамика и почиствайте само студен готварски плот.
Надробявания или счупвания на стъклото	Удари или падащ готварски съд, принадлежност или други твърди или остри предмети.	При готвене не удряйте стъклото и не позволявайте падане на предмети върху готварския плот.

Повреда	Причина	Мярка
Надрасквания, оцветявания	Груби дъна на готварски съдове или преместване на готварския съд по готварския плот.	Проверете съдовете. Повдигайте при преместване готварския съд.
Драскотини	Сол, захар или пясък.	Не използвайте готварския плот като работен плот или като поставка.
Щети по уреда	Готвене със замръзнал готварски съд.	Никога не използвайте замразени готварски съдове.
Повреди по готварския съд или уреда	Готвене без съдържание.	Никога не поставяйте върху горещ котлон или не загревайте готварски съдове без съдържание.
Повреди по стъклото	Разтопен материал върху горещ котлон или горещ капак върху стъклото.	Не поставяйте хартия за печене или алуминиево фолио и пластмаси съдове или капаци върху готварския плот.
Прегряване	Горещи съдове върху панела за обслужване или върху рамката.	Никога не поставяйте върху тези зони горещи съдове.

ВНИМАНИЕ!

Този готварски плот е оборудван с вентилатор от долната страна.

- ▶ Ако под готварския плот има чекмедже, не съхранявайте в него малки или остри предмети, хартия или кърпи за съдове. Тези предмети могат да бъдат засмукани и да повредят вентилатора или да нарушат охлаждането.
- ▶ Между съдържанието на чекмеджето и входа на вентилатора трябва да се поддържа минимално разстояние от 2 cm.

3 Опазване на околната среда и икономия

3.1 Предаване на опаковката за отпадъци

Опаковъчните материали са съвместими с околната среда и могат да се използват повторно.

- ▶ Предавайте отделните компоненти за отпадъци отделно според вида.

3.2 Пестене на енергия

Ако спазвате тези указания, Вашият уред ще консумира по-малко електроенергия.

Изберете котлона според размера на тенджерата. Поставете готварския съд в средата.

Използвайте съдове, чийто диаметър на дъното съответства на диаметъра на котлона.

Съвет: Производителите на съдове често посочват горния диаметър на тенджерите. Той често е по-голям от диаметъра на дъното.

- Неподходящи готварски съдове или неизцяло покрити котлони изразходват много електроенергия.

Затваряйте тенджерите с подходящ капак.

- Ако готвите без капак, уредът изразходва значително повече електроенергия.

По възможност рядко повдигайте капака.

- Когато повдигате капака, се губи много електроенергия.

Употреба на стъклен капак.

- През стъкления капак можете да погледнете в тенджерата, без да повдигате капака.

Използвайте тенджери и тигани с равно дъно.

- Неравните подове увеличават разхода на енергия.

Използвайте готварски съдове, подходящи за количеството хранителни продукти.

- Голям готварски съд с малко съдържание изразходва повече електроенергия за загреване.

Гответе с малко вода.

- Колкото повече вода има в готварския съд, толкова повече електроенергия е необходима за загреването.

Превключете своевременно на по-ниска степен за готвене.

- С твърде висока степен за доприготвяне се хаби електроенергия.

Продуктова информация съгласно (ЕС) 66/2014 ще откриете в приложения паспорт на уреда и в Интернет на продуктовата страница на Вашия уред.

4 Подходящ съд за готвене

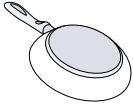
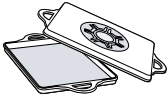
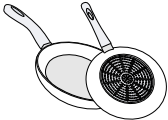
Подходящ за индукционно готвене готварски съд трябва да има феромагнитно дъно, т.е. да се привлече от магнит, допълнително дъното трябва да от-

говаря на размера на котлона. Ако готварски съд не се разпознае върху котлон, поставете го върху котлона с по-малък диаметър.

4.1 Размер и характеристики на съдовете за готвене

За да се разпознае правилно готварския съд, обърнете внимание на размера и материала на съда. Всички дъна на готварски съдове трябва да са напълно равни и гладки.

С Тест на готварския съд можете да проверите дали Вашият готварски съд е подходящ. Допълнителна информация ще получите на → "Тест на готварския съд", Страница 27.

Готварски съд	Материали	Свойства
Препоръчителен готварски съд	Готварски съд от неръждаема стомана, сандвич изпълнение, който разпределя добре топлината.	Този готварски съд разпределя топлината равномерно, загрева бързо и гарантира разпознаването си.
	Феромагнитни съдове от емайлирана стомана, чугун или специални индукционни съдове от неръждаема стомана.	Този готварски съд загрева бързо и гарантира разпознаването си.
Подходящо	Дъното не е напълно феромагнитно.	Ако феромагнитната площ е по-малка от дъното на съдовете за готвене, само феромагнитната зона се загрева. Така топлината не се разпределя равномерно.
 	Дъна на готварски съдове с алуминиев дял.	Те намаляват феромагнитната площ, така се предава по-малко мощност върху готварския съд. Тази посуда може да не бъде разпозната адекватно или изобщо да не се разпознае и следователно да не е достатъчно нагрята.
Не е подходящо	Съдове за готвене, изработени от нормална тънка стомана, стъкло, глина, мед или алуминий.	

Бележки

- Между готварския плот и готварския съд по правило не използвайте адаптерни плоскости.
- Не загревайте празен готварски съд и не използвайте готварски съд с тънко дъно, тъй като може да се загрее много.

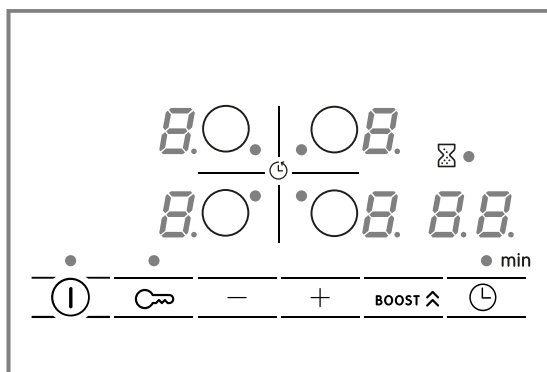
5 Запознаване

5.1 Готвене с индукция

Индукционното готвене в сравнение с обичайните готварски плотове дава някои промени и редица предимства като пестене на време при варене и пържене, пестене на енергия и по-лесна поддръжка и почистване. То предлага и по-добър контрол на топлината, тъй като топлината се генерира директно в готварския съд.

5.2 Панел за обслужване

Отделни детайли като цвят и форма могат да се отклоняват от изображението.



Сензорни полета

Сензор	Функция
ⓘ	Главен превключвател
○	Изберете котлон
-/+	Изберете настройките
BOOST ^	PowerBoost
⌚	Времеви функции
☹	Функция за обезопасяване спрямо деца

Индикации

Индикация	Функция
0	Работно състояние
1-9	Степени за готвене
H/h	Остат. топлина
b	PowerBoost
00	Времеви функции

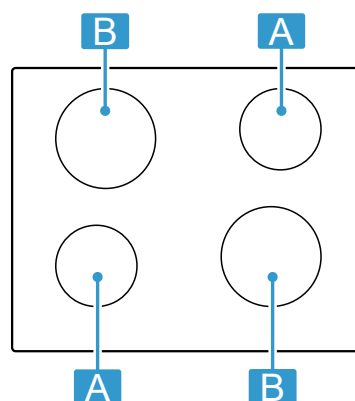
Сензорни полета и индикатори

При докосване на символ съответната функция се активира.

- Поддържайте панела за управление чист и сух. Влагата нарушава функционирането.
- Не поставяйте готварски съд в близост до индикациите и сензорите. Електрониката може да прегрее.

5.3 Разпределение на готварските зони

Посочената мощност е измерена със стандартни тенджери, които са описани в IEC/EN 60335-2-6. Мощността може да варира според размера на готварския съд или материала на съда.



Зона	Най-висока степен за готвене	
A Ø 14,5 см	Степен на мощност 9 PowerBoost	1400 W 2200 W
B Ø 18 см	Степен на мощност 9 PowerBoost	1800 W 3100 W

5.4 Котлон

Преди да започнете с готвенето, проверете дали размерът на готварския съд отговаря на котлона, с който искате да готвите:

Зона	Тип готварска зона
○	Еднокръгов котлон

5.5 Индикатор за остатъчна топлина

Готварският плот има по един индикатор за остатъчна топлина за всеки котлон. Докато индикаторът за остатъчна топлина свети, не докосвайте котлона.

Индикатор	Значение
H	Котлонът е горещ.
h	Котлонът е топъл.

6 Основни положения при работа с уреда

6.1 Включване и изключване на готварския плот

- ▶ Включете и изключете готварския плот посредством главния превключвател ①.
Ако всички котлони са изключени за повече от 20 секунди, готварският плот автоматично се изключва.

ReStart

- ▶ Ако включите уреда през първите 4 секунди след изключването, готварският плот се включва с предишните настройки.

6.2 Настройка на котлоните

За да изберете желаната избираема степен на мощност, докоснете + или -.

Всяка степен на мощност има междинна степен. Тя се обозначава с точка.

Степен на мощност

Степен	Описание
1	Най-ниска степен на мощност
9	Най-висока степен на мощност

Избиране на котлон и степен на мощност

1. За да изберете котлон, докоснете 0.
 2. Изберете желаната степен на мощност в рамките на следващите 10 секунди:
 - Натиснете +, за да извикате степента на мощност 9.
 - Натиснете -, за да извикате степента на мощност 4.
- ✓ Степента на мощност е настроена.

Бележка: Ако няма готварски съд върху котлона или тенджерата не е подходяща, избраната степен на мощност мига. След определено време готварската зона се изключва.

QuickStart

- ▶ Ако преди включване поставите готварски съд на готварския плот, той се разпознава при включването и съответният котлон автоматично се избира. След това изберете в следващите 20 секунди степента на мощност или готварският плот ще се изключи.

Промяна на степента на мощност и изключване на котлона

1. Изберете котлона.
2. Натиснете + или - докато желаната степен на мощност не се появи. За да изключите котлона, настройте 0.

Бързо изключване на котлона

За 3 секунди докоснете символа на котлона. Котлонът се изключва.



6.3 Препоръки за готвене

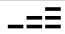

Таблицата показва коя степен на мощност (—=≡) за кой хранителен продукт е подходяща. Времето на готвене (⌚ min) може да варира според вида, теглото, дебелината и качеството на хранителните продукти. За предварително нагряване настройте степен на мощност 8 - 9.

	—=≡	⌚ min
Разтапяне		
Масло, мед, желатин	1 - 2	-
Загряване и поддържане в топло състояние		
Варени наденици ¹	3 - 4	-
Размразяване и загряване		
Спанак, замразен	3 - 4	15 - 25
Приготвяне на бавен огън		
Картофени кюфтета ¹	4. - 5.	20 - 30
Разбити сосове, напр. сос Беарнез, сос Холандез	3 - 4	8 - 12
Кипване, готвене на пара, задушаване		
Ориз, с двойно количество вода	2. - 3.	15 - 30
Варени картофи (с обелките)	4. - 5.	25 - 35
Юфка ¹	6 - 7	6 - 10
Супи	3. - 4.	15 - 60
Зеленчуци	2. - 3.	10 - 20
Яхния в тенджера под налягане	4. - 5.	-
Задушаване (месо)		
Задушено месо	4 - 5	60 - 100
Гулаш ²	3 - 4	50 - 60
Задушаване/печене с малко мазнина¹		
Шницел, натюр или паниран	6 - 7	6 - 10
Пържола (дебелина 3 см)	7 - 8	8 - 12
Птичи гърди (2 см дебели)	5 - 6	10 - 20
Хамбургер (2 см дебел)	6 - 7	10 - 20
Риба и филе от риба, панирано	6 - 7	8 - 20
Скариди и раци	7 - 8	4 - 10
Сотиране на пресни зеленчуци и гъби	7 - 8	10 - 20
Дълбоко замразени ястия, напр. ястия на тиган	6 - 7	6 - 10
Омлет (печене един след друг)	3. - 4.	3 - 10

¹ Без капак

² Предварител. затопляне на степен на котлона 8 - 8.

		 min
Пържене във фритюрник, 150-200 г на порция в 1-2 л олио, пържене на порции¹		
Дълбоко замразени продукти, напр. пържени картофи, пилешки нъгети	8 - 9	-
¹ Без капак		
² Предварител. затопляне на степен на котлона 8 - 8.		

		 min
Зеленчуци, гъби, панирани, в бирено тесто или в темпура	6 - 7	-
Дребни сладки, напр. бухтички/берлински понички, плодове в бирено тесто	4 - 5	-
¹ Без капак		
² Предварител. затопляне на степен на котлона 8 - 8.		

7 Времени функции


Вашият готварски плот разполага с различни функции за настройка на времето на готвене:

- Таймер за изключване
- Таймер

7.1 Таймер за изключване

Позволява програмиране на времето на готвене за котлон и неговото автоматично изключване след изтичане на настроеното време.

Програмиране на времето на готвене

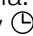
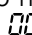
1. Изберете котлона и желаната степен за готвене.
2. Натиснете върху .
- ✓ Индикаторът • на котлона светва.
3. Изберете с + или - времето на готвене.
- ✓ Времето започва да тече.

Бележка: За всички готварски зони можете автоматично да настроите едно и също време на готвене. Допълнителна информация ще получите на → "Основни настройки", Страница 26.

8 PowerBoost

Позволява по-бързо нагряване на по-големи количества вода отколкото със степен за готвене 9. Тази функция е на разположение за всички готварски зони, ако не се използва друга зона.



Промяна или изтриване на времето на готвене

1. Изберете котлона.
2. Натиснете върху .
3. За да промените времето на готвене, докоснете + или - настройте на .


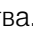

7.2 Таймер

Позволява активирането на таймер от 0 до 99 мин. Тази функция независимо от котлоните и другите настройки. Тя не изключва автоматично котлоните.

Настройване на кухненския таймер

1. Изберете котлона и натиснете два пъти върху .
- ✓ • до  свети.
2. С + или - изберете желаното време.
- ✓ Времето изтича.

Промяна или изтриване на времето на таймера

1. Докоснете неколккратно  докато индикаторът • до  светва.
2. За да промените времето на готвене, докоснете + или - настройте на .

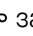
В противен случай в показателя за степените на готвене мигат 6 и 9.

За включване или изключване натиснете **BOOST** .

9 Функция за обезопасяване спрямо деца

Готварският плот е оборудван с функция за защита от деца. Така предотвратяват включване на готварския плот от деца.

За да можете да включите функцията, изключете готварския плот.

Ще се включи или изключи чрез докосване на  за 4 секунди.

Ако желаете да активирате автоматично защитата от деца при всяко изключване на готварския плот, ще откриете допълнителна информация в Основни настройки → Страница 26.

10 Основни настройки

Можете да настроите основните настройки на Вашия уред според Вашите нужди.

10.1 Общ преглед на основните настройки

Индикатор	Настройка	Стойност
c 1	Функция за обезопасяване спрямо деца	0 - Ръчно. ¹ 1 - Автоматично. 2 - Изключено.
c 2	Акустични сигнали	0 - Сигналите за потвърждение и грешка са изключени. 1 - Само сигналът за грешка е включен. 2 - Само сигналът за потвърждение е включен. 3 - Всички сигнални тонове са включени ¹ .
c 5	Автоматично изключване на зоната за готвене	00 - навън. ¹ 01-99 - Време до автоматичното изключване.
c 6	Продължителност на сигналния тон за край на таймера	1 - 10 секунди ¹ 2 - 30 секунди 3 - 1 минута
c 7	Ограничение на мощността Позволява при нужда ограничаване на общата мощност на готварския плот, ако е нужно, поради особеностите на Вашата електроинсталация. Наличните настройки зависят от максималната мощност на готварския плот. Точни данни ще откриете върху табелката с техническите данни. Ако функцията е активна и готварският плот достига настроената граница на мощността, се показва _ и не можете да избирате по-висока степен за готвене.	0 - Изключено. Максимална мощност на готварския плот ¹ . 1 - 1000 W. Най-ниска мощност. 1 - 1500 W. ... 3 - 3000 W. Препоръчано за 13 ампера. 3 - 3500 W. Препоръчано за 16 ампера. 4 - 4000 W. 4 - 4500 W. Препоръчано за 20 ампера. ... 9 - Максимална мощност на готварския плот.
c 9	Време на избор на котлон	0 - Неограничено: Можете да настроите последно избрания котлон без повторно избиране. ¹ 1 - Ограничено: Можете да настроите последно избрания котлон в рамките на 10 секунди след избора. След това трябва да изберете отново котлона преди настройването.
c 12	Тест на готварския съд С функцията можете да проверите качеството на готварския съд.	0 - Не е подходящо. 1 - Не е оптимално. 2 - Подходящо.
c 23	Автоматично управление при ограничение на мощността	0 - Деактивирано: Не показва ограничението на мощността, освен ако c 7 не е активирано. ¹ 1 - Включено: Винаги показва ограничението на мощността.
c 0	Връщане към фабричните настройки	0 - Индивидуални настройки ¹ . 1 - Фабрични настройки.

¹ Фабрична настройка

10.2 Към основните настройки




Изискване: Готварският плот трябва да е изключен.

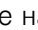
1. За да включите готварския плот, докоснете ①.
2. През следващите 10 сек. докоснете ∞ за 4 сек.

Продуктова информация	Индикатор
Списък на техническите служби об-служване на клиенти (ТК)	0 1
Фабричен номер	Fd


Продуктова информация	Индикатор
Фабричен номер 1	02.
Фабричен номер 2	05

- ✓ Първите четири индикации дават информация за продукта. Докоснете + или -, за да се покажат отделните индикатори.

3. За да достигнете до основните настройки, докоснете .
- ✓ **c** и **i** светят с редуване както и  като предварително настроена стойност.
4. Докосвайте  дотогава, докато желаната настройка не се появи.
5. Изберете желаната стойност с **+** или **-**.

6. Докоснете  за 4 сек.
- ✓ Настройките са запаменени.

10.3 Излизане от основните настройки

- ▶ За да напуснете основните настройки и да изключите готварския плот, докоснете .

11 Тест на готварския съд

Качеството на готварския съд има голямо влияние върху бързината и резултата от процеса на готвене. С тази функция можете да проверите качеството на готварския съд.

Преди проверката се уверете, че размерът на дъното на готварския съд съвпада с размера на използвания котлон.

Достъпът става през основните настройки.

→ Страница 26


11.1 Извършете Тест на готварския съд


1. При стайна температура поставете готварския съд с ок. 200 мл вода централно върху готварската зона, която най-добре отговаря на размера на дъното на готварския съд.
2. Извикайте основните настройки и изберете **c** **i** **2**.
3. Натиснете **+** или **-**. В котлоните мига индикаторът **-**.
- ✓ Функцията е активирана.
- ✓ След 20 секунди в индикаторите на котлоните се показва резултатът.

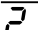
11.2 Проверка на резултат

От следната таблица можете да разберете какво означава резултатът за качеството и бързината на процеса на готвене.

Резултат

 Готварският съд не е подходящ за котлона и поради това не се загрева.

 Готварският съд се нагрява по-бавно от очакваното и процесът на готвене не преминава оптимално.

 Готварският съд се загрева правилно и процесът на готвене е наред.

Бележка: В случаи с недобри резултати отново поставете готварския съд на по-малък котлон, ако има.

За да активирате функцията, докоснете **+** или **-**.

12 Почистване и поддръжка

Почиствайте и поддържайте старателно Вашия уред, за да съхраните неговата функционалност за дълго време.

12.1 Почистващи средства

Подходящи почистващи препарати и стъргалки за стъкло можете да закупите чрез отдела по обслужване на клиенти, в търговската мрежа или в онлайн магазина www.bosch-home.com.

ВНИМАНИЕ!

Неподходящи почистващи средства могат да повредят повърхностите на уреда.

- ▶ Никога не използвайте неподходящи почистващи средства.
- ▶ Не използвайте почистващи средства, докато готварският плот е все още горещ. Това може да доведе до следи по повърхността.

Неподходящи почистващи средства

- Неразреден препарат за миене на чинии
- Почистващ препарат за съдомиялни машини
- Абразивни средства
- Агресивни почистващи препарати, напр. спрей за почистване на фурни или препарат за отстраняване на петна
- Груби гъби
- Уреди за почистване под налягане и пароструйки

12.2 Почистване на готварския плот

Почиствайте готварския плот след всяка употреба, за да не загарят остатъците от готвенето.

Изискване: Готварският плот трябва да е студен. При петна от захар, пластмаса или алуминиево фолио не оставяйте готварския плот да се охлажда.

1. Отстранете силни замърсявания със стъргалка за стъкло.
2. Почистете готварския плот с препарат за почистване на стъклокерамика. Спазвайте съветите за почистване върху опаковката на почистващото средство.

Съвет: Добри резултати от почистването се постигат със специална гъба за стъклокерамика.

12.3 Почистване на рамката на готварския плот

Ако след употреба има мръсотия или петна по рамката на готварския плот, почистете ги.

Бележка: Не използвайте стъргалки за стъкло.

1. Почистете рамката на готварския плот с горещ миеш разтвор и мека кърпа. Преди употреба добре измивайте новите гъби.
2. Подсушете с мека кърпа.

13 Отстраняване на неизправности

Можете да отстраните самостоятелно малки неизправности по Вашия уред. Преди да се свържете с отдела по обслужване на клиенти, направете справка с информацията за отстраняване на неизправности. Така ще избегнете ненужни разходи.

⚠ ПРЕДУПРЕЖДЕНИЕ – Опасност от нараняване!

Некомпетентно извършените ремонти представляват опасност.

- ▶ Само обучен специализиран персонал трябва да извършва ремонти на уреда.
- ▶ Ако уредът е дефектен, се свържете с отдела по обслужване на клиенти.

⚠ ПРЕДУПРЕЖДЕНИЕ – Опасност от токов удар!

Некомпетентно извършените ремонти представляват опасност.

- ▶ Само обучен за целта специализиран персонал трябва да извършва ремонти на уреда.
- ▶ За ремонта на уреда трябва да се използват само оригинални резервни части.
- ▶ Ако кабелът за свързване към мрежата на този уред бъде повреден, той трябва да се смени със специален кабел за свързване към мрежата, който може да се закупи от производителя или неговия отдел по обслужване на клиенти.

13.1 Предупредителни указания

Бележки

- Ако в индикациите **E** се покаже, сензорът на съответния котлон да се задържи натиснат и да се прочете кода за повреда.
- Ако кодът за повреда не е посочен в таблицата, разкачете готварския плот от електрическата мрежа, изчакайте 30 секунди и отново го включете. Ако индикацията се покаже отново, уведомете с техническата служба за обслужване на клиенти и посочете точния код за повреда.
- Ако възникне грешка, уредът не преминава в режим стендбай.
- За да предпази електронните компоненти на уреда от прегряване или токови удари, готварският плот може временно да намали степента на мощност.

13.2 Указания в полето за индикация

Неизправност	Причина и отстраняване на неизправности
Не свети индикатор.	Електрозахранването е прекъснато. <ul style="list-style-type: none"> ▶ С помощта на друг електрически уред проверете дали няма спиране на електрозахранването. Уредът не е свързан съгласно електрическата схема. <ul style="list-style-type: none"> ▶ Свържете уреда според електрическата схема. Повреда в електрониката <ul style="list-style-type: none"> ▶ Ако не можете да отстраните повредата, информирайте техническата служба за обслужване на клиентите.
Индикаторите мигат.	Обслужващият панел е мокър или е покрит от предмет. <ul style="list-style-type: none"> ▶ Изсушете панела за обслужване или отстранете предмета.
<i>F2, F4, E 7015, E 8 207, E 8208</i>	Електрониката е прегряла и един или всички котлони са се изключили. <ul style="list-style-type: none"> ▶ Изчакайте докато електрониката се охлади достатъчно. След това докоснете произволен бутон на панела за обслужване.
<i>F5</i> + степен на мощност и сигнален тон	Горещ съд за готвене е в зоната на панела за обслужване. Така електрониката може да прегрее. <ul style="list-style-type: none"> ▶ Отстранете готварския съд. Индикацията за грешка угасва след кратко време. Можете да продължите готвенето.
<i>F5</i> и звуков сигнал	Горещ съд за готвене е в зоната на панела за обслужване. Котлонът е бил изключен с цел защита на електрониката. <ul style="list-style-type: none"> ▶ Отстранете готварския съд. Изчакайте няколко секунди. Докоснете произволно поле за обслужване. Когато индикацията за грешка угасне, можете да продължите да готвите.
<i>F1/F6</i>	Котлонът е прегрял и е изключен за защита на работната повърхност. <ul style="list-style-type: none"> ▶ Изчакайте докато електрониката се охлади достатъчно и след това отново включете котлона.

Неизправност	Причина и отстраняване на неизправности
<i>FB</i>	Котлонът е работел по-дълго време и без прекъсване. ▶ Индивидуално изключване безопасност се е включил. Докоснете произволен символ, за да изключите индикатора, за да можете да настроите котлона.
<i>E 9000/E90 10</i>	Работното напрежение е грешно и е извън нормалния работен диапазон. ▶ Свържете се с електроснабдителя.
<i>U400</i>	Готварският плот не е свързан правилно. ▶ Разкачете готварския плот от електрическата мрежа. Свържете готварския плот според електрическата схема.
<i>d E</i>	Демо режимът е активиран. ▶ Разкачете готварския плот от електрическата мрежа. Изчакайте 30 секунди и свържете готварския плот. Докоснете произволен сензор в рамките на следващите 3 минути. Демо режимът е деактивиран.

13.3 Нормални шумове на Вашия уред

Понякога индукционният уред може да причини шумове или вибрации като бръмчене, съскане, тракане, вентилаторни шумове или ритмични шумове.

14 Предаване за отпадъци

14.1 Предаване за отпадъци на излезли от употреба уреди

Чрез екологосъобразно предаване за отпадъци е възможна повторна употреба на ценни суровини.

1. Издърпайте от контакта щепсела на кабела за свързване към мрежата.
2. Прережете кабела за свързване към мрежата.
3. Предайте уреда за отпадъци по екологосъобразен начин.

Актуална информация относно начините на предаване за отпадъци ще получите от Вашия специализиран търговец, както и от съответната общинска или градска управа.



Този уред е обозначен в съответствие с европейската директива 2012/19/ЕС за стари електрически и електронни уреди (waste electrical and electronic equipment - WEEE). Тази директива регламентира валидните в рамките на ЕС правила за приемане и използване на стари уреди.

15 Отдел по обслужване на клиенти

Свързани с функционалността оригинални резервни части съгласно директивата относно екодизайна ще получите от нашия отдел по обслужване на клиенти за период от минимум 10 години от пускането на пазара на Вашия уред в рамките на Европейското икономическо пространство.

Бележка: Услугите на отдела по обслужване на клиенти са безплатни в рамките на условията на предлаганата от производителя гаранция.

Подробна информация относно гаранционния срок и гаранционните условия във Вашата страна ще получите от нашия отдел по обслужване на клиенти, Вашия търговец или на нашата уеб страница. В случай че желаете да се свържете с отдела по обслужване на клиенти, са Ви необходими номерът на изделието (E-Nr.) и заводският номер (FD) на Вашия уред.

Данните за контакт на отдела по обслужване на клиенти ще намерите в приложения указател с отдели по обслужване на клиенти или на нашата уеб страница.

15.1 Номер на изделието (E-Nr.) и заводски номер (FD)

Номерът на изделието (E-Nr.) и заводският номер (FD) са посочени на фабричната табелка на уреда. Табелката с техническите данни ще намерите:

- на паспорта на уреда.
- на долната страна на готварския плот.

Продуктовият номер (E-Nr.) ще откриете върху стъклокерамиката. Индексът на отдела за обслужване на клиенти (KI) и производствения номер (FD) можете освен това да извикате в основните настройки → Страница 26 .

Можете да си запишете данните, за да разполагате своевременно с данните на Вашия уред и телефонния номер на отдела по обслужване на клиенти.

16 Тестови ястия

Тези препоръки за настройка са предназначени за институти, провеждащи изпитвания, с цел улеснено тестване на нашите уреди. Тестовите са извършени с наши комплекти готварски съдове за индукционни котлони. При нужда можете да го получите допълнително в специализираната търговска мрежа, от нашата техническа служба обслужване на клиенти или от нашия онлайн магазин.

16.1 Разтопяване на кувертюра

Съставки: 150 г тъмен шоколад (55 % какао).

- Тенджера Ø 16 см без капак
 - Варене: степен на мощност 1.

16.2 Загряване и поддържане в топло състояние на лещена яхния

Рецепта съгласно DIN 44550

Начална температура 20 °C

Загряване, без разбъркване

- Тенджера Ø 16 см с капак количество: 450 г
 - Нагриване: продължителност 1 мин. 30 сек., степен на мощност 9
 - Продължително готвене: степен на мощност 1.
- Тенджера Ø 20 см с капак количество: 800 г
 - Нагриване: продължителност 2 мин. 30 сек., степен на мощност 9
 - Продължително готвене: степен на мощност 1.

16.3 Загряване и поддържане в топло състояние на лещена яхния

Напр.: диаметър на лещата 5-7 мм. Начална температура 20 °C

След 1 мин. загряване разбъркайте

- Тенджера Ø 16 см с капак количество: 500 г
 - Загриване: продължителност ок. 1 мин. 30 сек., степен на мощност 9
 - Продължително готвене: степен на мощност 1.
- Тенджера Ø 20 см с капак количество: 1 кг
 - Загриване: продължителност ок. 2 мин. 30' сек., степен на мощност 9
 - Продължително готвене: степен на мощност 1.

16.4 Сос бешамел

Температура на млякото: 7 °C

- Тенджера Ø 16 см без капак Съставки: 40 г масло, 40 г брашно, 0,5 л мляко с 3,5 % масленост и щипка сол

Приготвяне на сос бешамел

1. Разтопете маслото, разбъркайте брашното и солта и загрейте всичко.
 - Загриване: продължителност 6 мин., степен на мощност 2
2. Добавете млякото към брашното и с постоянно разбъркване го оставете да заври.
 - Нагриване: продължителност 6 мин. 30 сек., степен на мощност 7
3. Когато сосът бешамел заври, оставете на котлона за още 2 мин. при постоянно бъркане.
 - Продължително готвене: степен на мощност 2

16.5 Варене на мляко с ориз с капак

Температура на млякото: 7 °C

1. Загрейте млякото, докато започне да се надига. Нагривайте без капак. След 10 мин. нагриване разбъркайте.

2. Настройте препоръчителната степен на мощност и добавете към млякото ориз, захар и сол.

Време на готвене вкл. загряване припл. 45 мин.

- Тенджера Ø 16 см Съставки: 190 г кръгъл ориз, 90 г захар, 750 мл мляко с 3,5 % масленост и 1 г сол
 - Загриване: продължителност ок. 5 мин. 30 сек., степен на мощност 8.
 - Продължително готвене: степен на мощност 3
- Тенджера Ø 20 см Съставки: 250 г кръгъл ориз, 120 г захар, 1 л мляко с 3,5 % масленост и 1,5 г сол
 - Загриване: продължителност ок. 5 мин. 30 сек., степен на мощност 8.
 - Продължаващо варене: степен на мощност 3, след 10 мин. разбъркайте

16.6 Варене на мляко с ориз без капак

Температура на млякото: 7 °C

1. Добавете съставките към млякото и загрейте при постоянно бъркане.

2. Когато млякото достигне ок. 90 °C, изберете препоръчителната степен на мощност и оставете за ок. 50 мин. на по-ниска степен.

- Тенджера Ø 16 см без капак Съставки: 190 г кръгъл ориз, 90 г захар, 750 мл мляко с 3,5 % масленост и 1 г сол
 - Загриване: продължителност ок. 5 мин. 30 сек., степен на мощност 8.
 - Продължително готвене: степен на мощност 3
- Тенджера Ø 20 см без капак Съставки: 250 г кръгъл ориз, 120 г захар, 1 л мляко с 3,5 % масленост и 1,5 г сол
 - Загриване: продължителност ок. 5 мин. 30 сек., степен на мощност 8.
 - Продължително готвене: степен на мощност 2.

16.7 Варене на ориз

Рецепта съгласно DIN 44550

Температура на водата: 20 °C

- Тенджера Ø 16 см с капак Съставки: 125 г дългозърнест ориз, 300 г вода и щипка сол
 - Загриване: продължителност ок. 2 мин. 30' сек., степен на мощност 9
 - Продължително готвене: степен на мощност 2
- Тенджера Ø 20 см с капак Съставки: 250 г дългозърнест ориз, 600 г вода и щипка сол
 - Загриване: продължителност ок. 2 мин. 30' сек., степен на мощност 9
 - Продължително готвене: степен на мощност 2.

16.8 Печене на свинска рибица

Начална температура на рибицата: 7 °C

- Тиган Ø 24 см без капак Съставки: 3 свински рибици, общо тегло около 300 г, 1 см дебели и 15 г слънчогледово олио
 - Загряване: продължителност ок. 1 мин. 30 сек., степен на мощност 9
 - Продължително готвене: степен на мощност 7

16.9 Приготвяне на палачинки

Рецепта съгласно DIN EN 60350-2

- Тиган Ø 24 см без капак Съставки: 55 мл тесто на палачинка
 - Нагряване: продължителност 1 мин. 30 сек., степен на мощност 9
 - Продължително готвене: степен на мощност 7

16.10 Пържене на дълбоко замразени картофки

- Тенджерата Ø 20 см без капак Съставки: 2 л слънчогледово олио. За всеки процес на фритиране: 200 г дълбокозамразени картофки, 1 см дебели.
 - Загряване: Степен на мощност 9, докато олиото не достигне температура от 180 °C.
 - Продължително готвене: степен на мощност 9

17 Ръководство за монтаж



⚠ 17.1 Общи указания

- Прочетете внимателно това ръководство.
- Само сертифициран специалист има право да свързва уреда.
- Неправилна инсталация, отваряне на уреда, свързване или монтаж водят до загуба на валидност на продуктовата гаранция.
- Преди изпълнението на каквито и да е работи спрете електрическото захранване.
- След инсталацията трябва да се гарантира, че потребителят няма достъп до електрическите компоненти.
- Никога не използвайте този уред в лодки или автомобили.

⚠ 17.2 Сигурен монтаж

Спазвайте тези указания за безопасност, когато монтирате уреда.

Само при качествено вграждане съгласно инструкцията за монтаж се гарантира сигурността при работа. Инсталиращият е отговорен за безупречното функциониране на мястото на поставяне.

⚠ ПРЕДУПРЕЖДЕНИЕ – Опасност: Магнетизъм!

Уредът съдържа постоянни магнити. Те могат да повлияят електронни импланти, напр. пейсмейкъри или инсулинови помпи.

- ▶ Лица с електронни импланти трябва да спазват минимално отстояние от 10 см спрямо уреда.

⚠ ПРЕДУПРЕЖДЕНИЕ – Опасност от нараняване!

Частите, които по време на монтажа са достъпни, могат да са с остри ръбове и да доведат до порязване.

- ▶ Носете защитни ръкавици

17.3 Указания за електрическо свързване

За да можете сигурно да свържете уреда електрически, спазвайте следните указания.

- Само упълномощен експерт или специално обучен сервизен техник може да свързва уреда. Лицето трябва да е сертифицирано съгласно локалните предписания на страната и на електроснабдителното дружество.
- Уредът трябва да се свърже към неподвижна инсталация и да се оборудва съгласно инсталационните предписания със съответния разделителен прекъсвач.
- Производителят не поема отговорност за работни смущения или възможни щети, които се дължат на грешна електрическа инсталация.

Вид връзка

- Уредът отговаря на клас на защита 1. Ето защо уредът може да се използва само със защитен проводник.

17.4 Указания за шкафовете за вграждане

- Можете да инсталирате индукционния котлон само над чекмеджета или фурни с вентилация. Не монтирайте хладилници, съдомиялни машини, печки без вентилация или перални под готварския плот.
- Уверете се, че кухненската мебел за вграждане е устойчива на топлина минимум до 90 °C.

Работен плот

Спазвайте препоръките на производителя на работния плот.

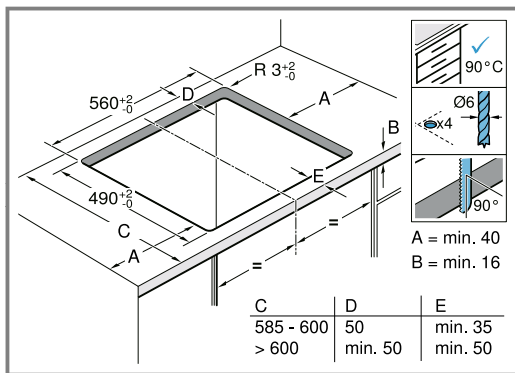
- Равно, водоравно, стабилно.
- Работният плот, в който вграждате уреда, трябва да може да издържа на натоварвания от ок. 60 kg.
- При тънки работни плотове използвайте устойчив на топлина и на влага подсилващ материал.
- Проверете изравнеността на готварския плот едва след монтажа.

Абсорбатор за пара

- Разстоянието между абсорбатора и готварския плот трябва да отговаря поне на разстоянието, което е посочено в ръководството за монтаж за абсорбатора.

17.5 Подготовка на шкафовете за вграждане

- Разчертайте изрязването на шкафа съгласно монтажната скица.
 - Уверете се, че ъгълът на повърхността на срез към работния плот е 90°.

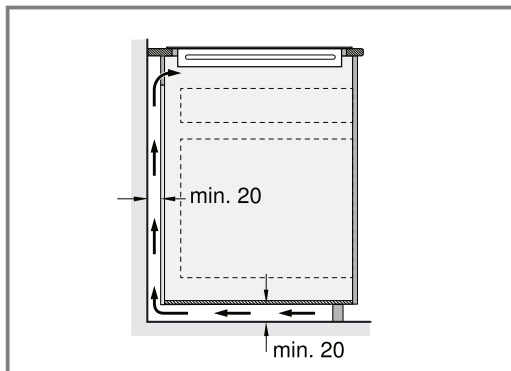


- След дейностите по изрязване отстранете стружките.
- Залепете отрязаните плоскости с устойчиво на топлина лепило.

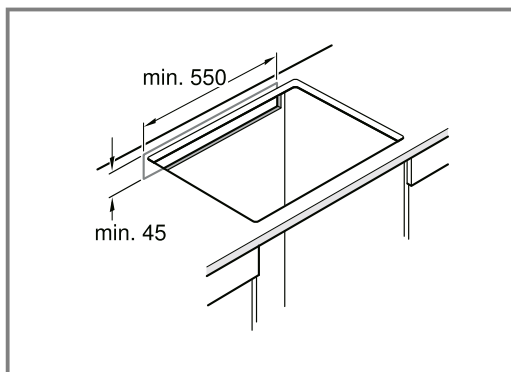
Проветрение

За да се гарантира правилното функциониране на уреда, готварският плот трябва да е добре проветрян. Проветрението в долната част на уреда изисква достатъчно подаване на свеж въздух. Ето защо при нужда шкафовете трябва да се адаптират за целта.

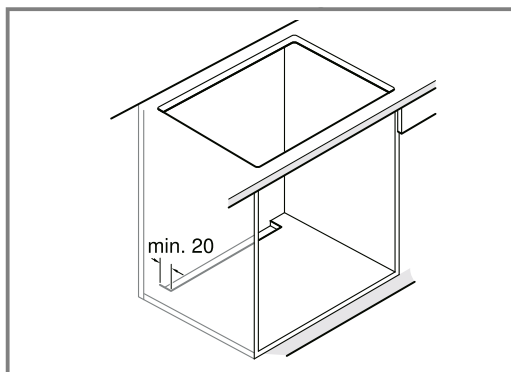
- минимално разстояние между задната страна на шкафа и кухненската стена.



- Отвор отгоре на задната страна на шкафа.



- Ако не е налично минимално разстояние от 20 мм от задната страна на шкафа, от долната страна трябва да се направи отвор.

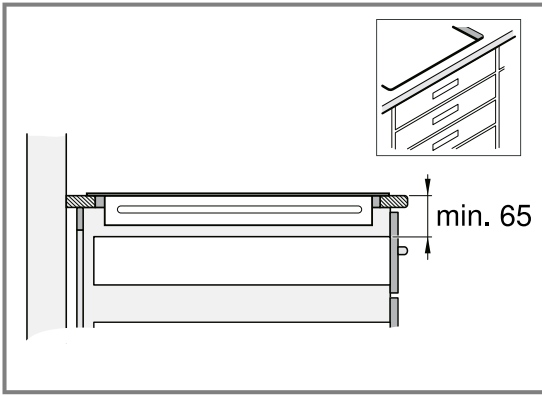


- Не затваряйте долната поставка херметично.

Бележка: Ако уредът се монтира в кухненски остров или на друг, неописано място, трябва да се гарантира съответното проветрение на готварския плот.

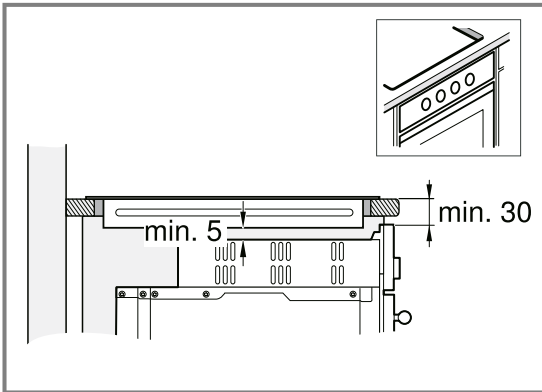
Монтаж над чекмедже

- За да се гарантира добро проветрение, разстоянието между повърхността на работния плот и горната част на чекмеджето трябва да възлиза на 65 мм.



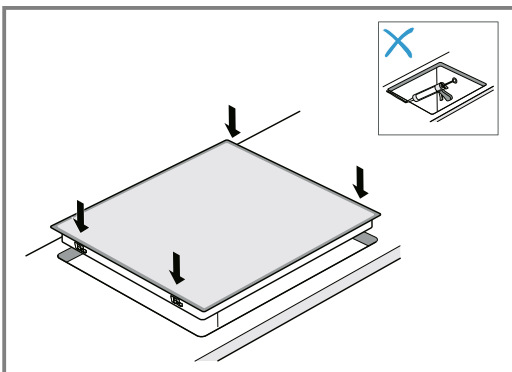
Монтаж над фурна

- За да се гарантира добро проветрение, разстоянието между горната страна на работния плот и повърхността на предната част на фурната трябва да е 30 мм, а минималното разстояние между фурната и готварския плот трябва да е 5 мм.
- Потърсете информация в ръководството за монтаж на фурната, ако разстоянието между готварския плот и фурната трябва да се увеличи.



17.6 Използване на готварския плот

1. Поставяне на готварския плот в профил.

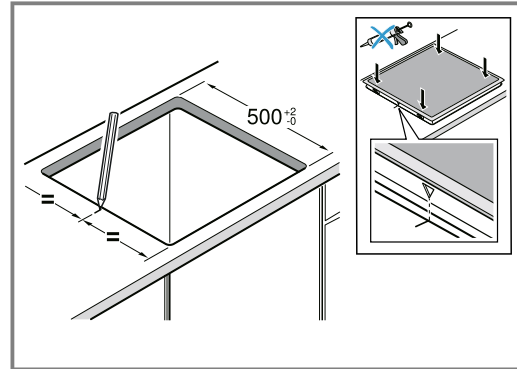


2. При облицовани с плочки работни плотове уплътнете фугите между плочките със силиконов каучук.

Бележка: Не огъвайте присъединителния кабел или не го захващайте и го дръжте далеч от остри ръбове и горещи части.

17.7 Поставете готварския плот в профила на работния плот с дълбочина от 500 мм

1. Маркирайте средата на изреза на работния плот.



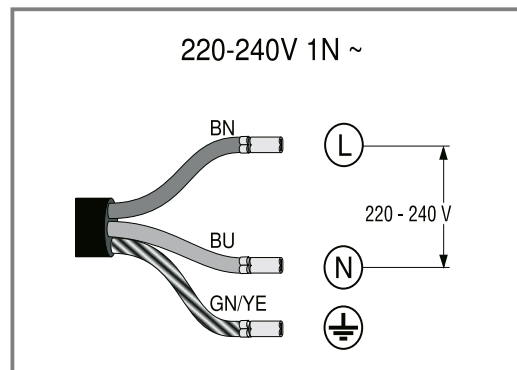
2. Поставете готварския плот.
3. Изравнете маркировките на рамката на готварския плот към работния плот.
4. Притиснете готварския плот.

Бележка: Не огъвайте присъединителния кабел или не го захващайте и го дръжте далеч от остри ръбове и горещи части.

17.8 Свързване на уреда

Изискване: Съблюдавайте данните за присъединяване върху типовата табелка.

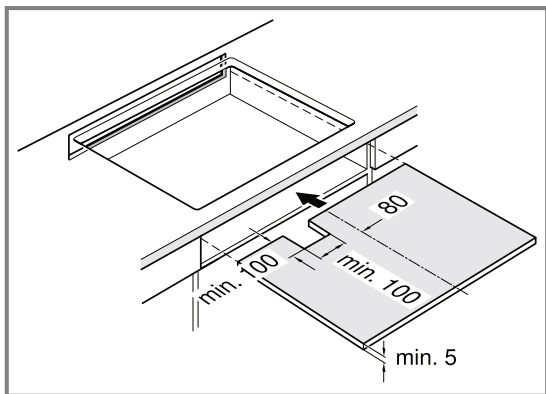
1. Свързвайте само съгласно диаграмата за свързване:



- BN: Кафяво
 - BU: Синьо
 - GN/YE: Жълто и зелено
2. Проверка на готовността за работа: Ако на дисплея на уреда се показва **U400**, **E0513** или **E**, уредът не е правилно свързан. Откачете уреда от мрежата и проверете свързването на електрическия кабел към електрическата мрежа.

17.9 Специални комбинации

Когато монтирате готварски плот върху фурна от друга марка, използвайте междинно дъно от дърво.



17.10 Демонтиране на уреда

ВНИМАНИЕ!

Инструментите могат да повредят уреда.

► Никога не повдигайте уреда от отгоре.

1. Разкачете уреда от електрическата мрежа.
2. Избутайте готварския плот отдолу.



A series of horizontal lines for writing, starting from the top and continuing down the page.



Thank you for buying a Bosch Home Appliance!

Register your new device on MyBosch now and profit directly from:

- **Expert tips & tricks for your appliance**
- **Warranty extension options**
- **Discounts for accessories & spare-parts**
- **Digital manual and all appliance data at hand**
- **Easy access to Bosch Home Appliances Service**

Free and easy registration – also on mobile phones:

www.bosch-home.com/welcome

BOSCH
HOME APPLIANCES
SERVICE

Looking for help? You'll find it here.

Expert advice for your Bosch home appliances, help with problems or a repair from Bosch experts.

Find out everything about the many ways Bosch can support you:

www.bosch-home.com/service

Contact data of all countries are listed in the attached service directory.

BSH Hausgeräte GmbH

Carl-Wery-Straße 34

81739 München, GERMANY

www.bosch-home.com

A Bosch Company



9001867874 (030515)

sl, bg