



Register your
new device on
MyBosch now and
get free benefits:
[bosch-home.com/
welcome](https://bosch-home.com/welcome)



Induction hob

PUE...BB..

[sr]	Uputstvo za upotrebu i uputstva za montažu	2
[hr]	Korisnički priručnik i upute za instalaciju	18

Za dalje informacije pogledajte Digitalni korisnički vodič.



Sadržaj

UPUTSTVO ZA UPOTREBU

1	Bezbednost.....	2
2	Izbegavanje materijalne štete.....	4
3	Zaštita životne sredine i štednja	5
4	Adekvatno posuđe za kuvanje	5
5	Upoznavanje sa uređajem	7
6	Osnovno rukovanje.....	7
7	Vremenske funkcije	9
8	PowerBoost	9
9	Zaštita za decu	9
10	Osnovna podešavanja	9
11	Test posuđa za kuvanje.....	10
12	Čišćenje i održavanje.....	11
13	Otklanjanje smetnji	11
14	Odlaganje u otpad.....	13
15	Korisnička služba.....	13
16	Proverena jela	13
17	UPUTSTVO ZA MONTAŽU	15
17.1	Opšte napomene	15
17.2	Bezbedna montaža.....	15

1 Bezbednost

Pridržavajte se sledećih sigurnosnih napomena.

1.1 Opšte napomene

- Pažljivo pročitajte ovo uputstvo.
- Uputstva, pasoš uređaja kao i informacije o proizvodu sačuvajte za kasniju upotrebu ili za narednog vlasnika.
- Ukoliko postoji oštećenje nastalo tokom transporta, nemojte da priključujete uređaj.

1.2 Namenska upotreba

Priključivanje uređaja bez utikača sme da vrši samo ovlašćeno stručno osoblje. Ukoliko dođe do oštećenja usled pogrešnog priključivanja, gubite pravo na garanciju.

Samo u slučaju stručne ugradnje u skladu sa uputstvom za montažu zagarantovana je sigurnost prilikom upotrebe. Instalater je odgovoran za pravilno funkcionisanje na mestu postavljanja.

Ovaj uređaj upotrebljavajte samo:

- za pripremu jela i pića.
- pod nadzorom. Bez prekida nadzirite kratke postupke kuvanja.
- u privatnom domaćinstvu i u zatvorenim prostorima kućnog okruženja.
- na nadmorskim visinama do 4000 m.

Ne upotrebljavajte uređaj:

- sa eksternim tajmerom ili posebnim daljinskim upravljačem. Ovo ne važi u slučaju kada je isključen rad sa uređajima koji su obuhvaćeni standardom EN 50615.

Ukoliko nosite aktivni implantirani medicinski uređaj (npr. pejsmejker ili defibrilator), proverite kod vašeg lekara da je isti po smernicama 90/385/EWG Saveta Evropske unije od 20.

Juna 1990. kao i da odgovara EN 45502-2-1 i EN 45502-2-2 standardu i da je izabran, implantiran i programiran u skladu sa VDE-AR-E 2750-10. Ako su ovi preduslovi ispunjeni i ako se koriste nemetalni pribor i posuđe za kuvanje sa nemetalnim ručkama, korišćenje ove indukcione ravne ploče za kuvanje za namenjenu upotrebu je bezopasno.

1.3 Ograničenje kruga korisnika

Deca od 8 godina i starija, kao i osobe sa umanjanim psihičkim, čulnim ili mentalnim sposobnostima, ili osobe bez iskustva i/ili znanja, ovaj uređaj mogu da koriste samo pod nadzorom osobe koja je odgovorna za njihovu bezbednost ili ako su obučene za bezbedno korišćenje uređaja i razumeju kakve opasnosti pri tome postoje.

Deca se ne smeju igrati uređajem.

Čišćenje i korisničko održavanje ne smeju da obavljaju deca, osim ako su starija od 15 godina i to rade pod nadzorom.

Decu mlađu od 8 godina udaljite od uređaja i od priključnog kabla.

1.4 Bezbedna upotreba

⚠ UPOZORENJE – Opasnost od požara!

Kuvanje na ploči za kuvanje sa masti ili uljem bez nadzora može da bude opasno i da dovede do požara.

- ▶ Vruća ulja i masti nipošto nemojte da ostavljate bez nadzora.
- ▶ Nikad ne pokušavajte da ugasite vatru vodom, već isključite uređaj i zatim prekrijte plamen npr. poklopcem ili prekrivačem za gašenje vatre.

Površina za kuvanje se veoma zagreva.

- ▶ Na površinu za kuvanje ili u neposrednoj blizini nikada nemojte postavljati zapaljive predmete.
- ▶ Ne ostavljajte predmete na površini za kuvanje.

Uređaj postaje vruć.

- ▶ Nipošto nemojte da čuvate zapaljive predmete ili sprejeve u fiokama neposredno ispod ploče za kuvanje.

Poklopci za ravnu ploču za kuvanje mogu da prouzrokuju nezgode, npr. zbog pregrevanja, paljenja ili materijala koji se mogu rasprsnuti.

- ▶ Nemojte da koristite poklopce za ravnu ploču za kuvanje.

Nakon svake upotrebe uključite ploču za kuvanje pomoću glavnog prekidača.

- ▶ Nemojte čekati da se ploča za kuvanje automatski isključi kada se na njoj ne nalaze lonci i tiganji.

Namirnice se mogu zapaliti.

- ▶ Postupak kuvanja se mora kontrolisati. Kratak postupak se mora neprekidno kontrolisati.

⚠ UPOZORENJE – Opasnost od opekotina!

Tokom rada se zagrevaju uređaj i delovi koje možete da dodirnete, a posebno okvir ploče za kuvanje, ukoliko postoji.

- ▶ Budite pažljivi i ne dodirujte grejne elemente.
- ▶ Udaljite malu decu mlađu od 8 godina.

Zaštitne rešetke za ploču za kuvanje mogu dovesti do nezgode.

- ▶ Nikada nemojte koristiti zaštitnu rešetku za ploču za kuvanje.

Uređaj se zagreva tokom rada.

- ▶ Pre čišćenja sačekajte da se uređaj ohladi. Predmeti od metala se na ploči za kuvanje veoma brzo zagrevaju.

- ▶ Na ploči za kuvanje nemojte spuštati predmete od metala, npr. noževe, viljuške, kašike i poklopce.

⚠ UPOZORENJE – Opasnost od strujnog udara!

Nestručne popravke su opasne.

- ▶ Samo za to obučeno stručno osoblje sme da vrši popravke na uređaju.
- ▶ Za popravku uređaja se smeju koristiti samo originalni zamenski delovi.
- ▶ Ako se mrežni priključni vod ovog uređaja ošteti, morate da ga zamenite specijalnim priključnim kablom, koji možete da poručite od proizvođača ili njegove korisničke službe.

Oštećeni uređaj ili oštećeni mrežni priključni vod predstavljaju izvor opasnosti.

- ▶ Nikad nemojte upotrebljavati oštećeni uređaj.
- ▶ Ako je površina ispucala, morate isključiti uređaj da biste sprečili mogući električni udar. Uređaj nemojte isključiti na glavnom prekidaču, već preko osigurača u kutiji sa osiguračima.
- ▶ Nikada nemojte povlačiti mrežni priključni vod da biste razdvojili uređaj sa strujne mreže. Uvek povlačite mrežni utikač mrežnog priključnog voda.
- ▶ Ukoliko je uređaj ili mrežni priključni vod oštećen, odmah isključite osigurač u kutiji sa osiguračima.
- ▶ Pozovite korisnički servis. → *Stranica 13*

Vlaga koja je prodrla unutra može da prouzrokuje strujni udar.

- ▶ Za čišćenje uređaja nemojte da koristite čistač na paru ili čistač pod visokim pritiskom.

Kablovska izolacija električnih aparata može da se istopi na vrelim delovima uređajima.

- ▶ Nipošto nemojte da dovodite priključne kablove električnih aparata u kontakt sa vrelim delovima uređaja.

Kontakt metalnih predmeta sa ventilatorom koji se nalazi na donjoj strani ploče za kuvanje može dovesti do električnog udara.

- ▶ U fiokama ispod ploče za kuvanje nemojte držati dugačke, oštre metalne predmete.

⚠ UPOZORENJE – Opasnost od povrede!

Usled tečnosti između dna lonca i ringle, lonci mogu naglo odskočiti.

- ▶ Ringla i dno lonca uvek moraju biti suvi.
- ▶ Nipošto nemojte da koristite zamrznuto posuđe za kuvanje.

Prilikom kuvanja sa potapanjem u vodi, ploča za kuvanje i posuda za kuvanje mogu da se pregreju i puknu.

- ▶ Posuda za kuvanje koja je potopljena u vodu ne sme direktno da dodiruje dno lonca koji je napunjen vodom.
- ▶ Koristite samo posuđe za kuvanje koje je otporno na visoke temperature.

Uređaj sa napuklom ili polomljenom površinom može da dovede do posekotina.

- ▶ Nemojte da koristite uređaj čija je površina napukla ili polomljena.

⚠ UPOZORENJE – Opasnost od gušenja!

Deca mogu ambalažni materijal da navuku sebi preko glave ili da se njime umotaju, pa da se tako uguše.

- ▶ Ambalažni materijal držite van domašaja dece.
- ▶ Deci nipošto nemojte dozvoliti da se igraju sa ambalažnim materijalom.

Deca bi mogla da udahnu i usisaju odn. progutaju sitne delove i da se na taj način uguše.

- ▶ Držite sitne delove van domašaja dece.
- ▶ Deci nipošto nemojte dozvoliti da se igraju sa sitnim delovima.

2 Izbegavanje materijalne štete

Ovde možete da se informišete o najčešćim uzrocima štete, kao i da pronađete savete o tome kako da ih izbegnete.

Oštećenje	Uzrok	Mera
Fleke	Postupak pripreme hrane bez nadzora.	Posmatrajte postupak pripreme hrane.
Fleke, napukline ploče	Prosute namirnice, pre svega one sa velikim procentom šećera.	Odmah uklonite strugačem za staklene površine.
Fleke, napukline ploče ili lomovi stakla	Neispravno posuđe za kuvanje, posuđe sa istopljenim emajlom ili posuđe sa bakarnim ili aluminijumskim dnom.	Koristite odgovarajuće posuđe za kuvanje koje je u dobrom stanju.
Fleke, promene boja	Neadekvatne metode čišćenja.	Upotrebljavajte samo sredstva za čišćenje koja su pogodna za staklokeramiku i ploču za kuvanje čistite samo kada je hladna.
Napukline ploče ili lom stakla	Udarci ili pad posude za kuvanje, pribora za kuvanje ili drugih tvrdih ili oštih predmeta.	Dok kuvate nemojte udarati o staklo ili dozvoliti da predmeti padnu na ploču za kuvanje.
Ogrebotine, promene boja	Hrapavo dno posuda za kuvanje ili pomeranje posude za kuvanje na ploči za kuvanje.	Proverite posuđe. Kada pomerate posudu, podignite je.
Ogrebotine	So, šećer ili pesak.	Ploču za kuvanje nemojte upotrebljavati kao radnu površinu ili prostor za odlaganje.
Oštećenja na uređaju	Kuvanje sa zamrznutim posuđem za kuvanje.	Nipošto nemojte da koristite zamrznuto posuđe za kuvanje.
Oštećenja na posuđu za kuvanje ili uređaju	Kuvanje bez sadržaja.	Na vrućoj zoni za kuvanje nemojte ostavljati ili zagrevati praznu posudu za kuvanje.
Oštećenja stakla	Istopljen materijal na vrućoj zoni za kuvanje ili vruć poklopac za lonac na staklu.	Na ploču za kuvanje nemojte stavljati papir za pečenje, aluminijumsku foliju, plastične posude ili poklopce za lonac.
Prekomerno zagrevanje	Vruće posuđe za kuvanje na komandnom polju ili okviru.	Na ova područja nemojte spuštati vruće posuđe za kuvanje.

PAŽNJA!

Ova ploča za kuvanje je sa donje strane opremljena ventilatorom.

- ▶ Ukoliko se ispod ploče za kuvanje nalazi fioka, u njoj nemojte da držite male ili oštre predmete, papir ili kuhinjske krpe. Ventilator može da usisa ove predmete, što može prouzrokovati oštećenja ili smetnje u hlađenju.
- ▶ Između sadržaja fioke i ulaza ventilatora mora postojati rastojanje od najmanje 2 cm.

3 Zaštita životne sredine i štednja

3.1 Odlaganje ambalaže u otpad

Ambalažni materijal je ekološki i može se iznova koristiti.

- ▶ Pojedinačne sastavne delove odložite u otpad odvojene po vrstama.

3.2 Štednja energije

Ako se pridržavate ovih napomena, vaš uređaj će trošiti još manje energije.

Izaberite zonu za kuvanje koja odgovara veličini lonca. Centrirajte posudu za kuvanje.

Upotrebljavajte posuđe čiji prečnik dna odgovara prečniku ringle.

Savet: Proizvođači posuđa obično navode gornji prečnik lonca. On je često veći od prečnika dna.

- Neodgovarajuće posuđe za kuvanje ili nepotpuno prekrivene zone za kuvanje dovode do utroška velike količine energije.

Zatvorite lonac odgovarajućim poklopcem.

- Ako kuvate bez poklopca, uređaju je potrebno značajno više energije.

Poklopac po mogućstvu otvarajte samo povremeno.

- Kada podignete poklopac, ispušta se velika količina energije.

Koristite stakleni poklopac.

- Stakleni poklopac vam omogućuje da pogledate u lonac a da pritom ne morate da podižete poklopac.

Upotrebljavajte lonce i tiganje sa ravnim dnom.

- Neravna dna povećavaju potrošnju energije.

Upotrebljavajte posude za kuvanje koje odgovaraju količini namirnica.

- Potrebno je više energije da bi se zagrevalo veliko posuđe za kuvanje sa malo unetih namirnica.

Kuvajte sa malo vode.

- Što je više vode u posudi za kuvanje, utoliko će više energije biti potrebno za zagrevanje.

Prevremeno vratite na niži stepen pripreme.

- Ako koristite previše jak stepen za nastavak kuvanja, rasipa se energija.

Informacije o proizvodu u skladu sa (EU) 66/2014 možete da pogledate u priloženom pasošu uređaja i na internetu na strani sa vašim uređajem.

4 Adekvatno posuđe za kuvanje

Posuđe koje odgovara za kuvanje pomoću indukcije mora da ima feromagnetno dno, dakle da ga privlači magnet; pored toga, dno mora da odgovara veličini zone za kuvanje.


Ukoliko posuda za kuvanje ne bude prepoznata na zoni za kuvanje, posudu postavite na zonu za kuvanje sa manjim prečnikom.

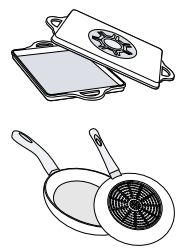
4.1 Veličina i karakteristike posuda za kuvanje

Da bi posuda za kuvanje bila prepoznata, uzmite u obzir veličinu i materijal posude za kuvanje. Dna svih posuda za kuvanje moraju da budu potpuno ravna.

Pomoću Test posuđa za kuvanje možete da proverite da li posuda za kuvanje odgovara. Dodatne informacije možete pogledati na

→ "Test posuđa za kuvanje", Stranica 10.

Posuđe za kuvanje	Materijali	Karakteristike
Preporučene posude za kuvanje	Posude za kuvanje od inoksa u „sendvič“ izvedbi koje dobro raspoređuju toplotu.	Te posude ravnomerno raspoređuju toplotu, brzo se zagrevaju i omogućuju prepoznavanje.
	Feromagnetne posude za kuvanje od emajliranog čelika, livenog gvožđa ili specijalno posuđe za indukciju od inoksa.	Te posude se brzo zagrevaju i omogućuju prepoznavanje.

Pogodno	Dno nije potpuno feromagnetno.	Ako je prečnik feromagnetnog područja manji od dna posude za kuvanje, zagreva se samo feromagnetna površina. Zbog toga se toplota ne raspoređuje ravnomerno.
	Dna posuda za kuvanje sa komponentama od aluminijuma.	To umanjuje feromagnetnu površinu usled čega se posudu za kuvanje predaje manja snaga. Može se desiti da ove posude ne budu dovoljno ili uopšte prepoznate, zbog čega se nedovoljno zagrevaju.
Nije pogodno	Posude za kuvanje od normalnog, tankog čelika, stakla, gline, bakra ili aluminijuma.	

Napomene

- Između ploče za kuvanje i posude nemojte koristiti adapterske ploče.
- Nemojte zagrevati prazne posude za kuvanje i koristiti posude sa tankim dnom, jer bi se posude mogle veoma zagrejati.

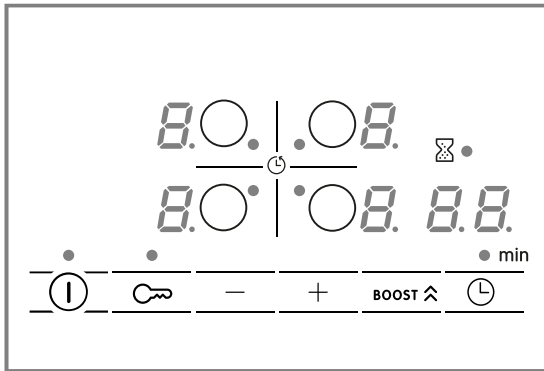
5 Upoznavanje sa uređajem

5.1 Kuvanje pomoću indukcije

Kuvanje pomoću indukcije u odnosu na konvencionalne ploče za kuvanje donosi određene promene i niz prednosti kao što je ušteda vremena prilikom kuvanja i prženja, ušteda energije kao i jednostavnije održavanje i čišćenje. Nudi i bolju kontrolu toplote, jer se toplota generiše direktno u posudi za kuvanje.

5.2 Komandno polje

Pojedini detalji, kao što su boja i oblik, mogu da odstupaju od slike.



Polja osetljiva na dodir

Senzor	Funkcija
①	Glavni prekidač
○	Odabir zone za kuvanje
-/+	Odabir podešavanja
BOOST	PowerBoost
	Vremenske funkcije
	Zaštita za decu

Prikazi

Prikaz	Funkcija
	Režim rada
1-9	Stepeni za kuvanje
H/h	Preostala toplota
b	PowerBoost
	Vremenske funkcije

Polja osetljiva na dodir i prikazi

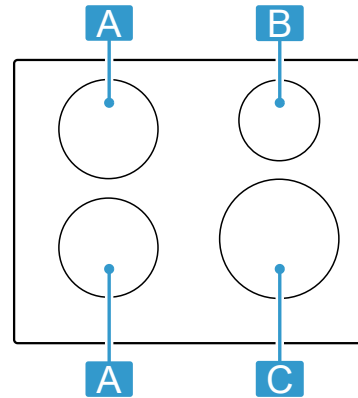
Dodirivanjem simbola aktivira se pojedinačna funkcija.

- Komandno polje uvek održavajte čistim i suvim. Vlažna ugrožava funkciju.

- U blizini prikaza i senzora nemojte postavljati sudove za kuvanje. Elektronika može da se pregreje.

5.3 Raspored zona za kuvanje

Navedena snaga je izmerena sa normiranim loncima, koji su opisani u standardu IEC/EN 60335-2-6. Snaga može da se razlikuje u zavisnosti od veličine ili materijala posuda za kuvanje.



Oblast	Najviši stepen pripreme	
A Ø 18 cm	Stepen snage 9 PowerBoost	1.800 W 3.100 W
B Ø 14,5 cm	Stepen snage 9 PowerBoost	1.400 W 2.200 W
C Ø 21 cm	Stepen snage 9 PowerBoost	2.200 W 3.700 W

5.4 Zona za kuvanje

Pre kuvanja proverite da li veličina posude za kuvanje odgovara zoni za kuvanje na kojoj želite da kuvate:

Oblast	Tip zone za kuvanje
○	Zona za kuvanje sa jednim krugom

5.5 Prikaz preostale toplote

Ploča za kuvanje za svaku zonu za kuvanje ima prikaz preostale toplote. Nemojte da dodirujete zonu za kuvanje sve dok prikaz preostale toplote svetli.

Prikaz	Značenje
H	Zona za kuvanje je vruća.
h	Zona za kuvanje je topla.

6 Osnovno rukovanje

6.1 Uključivanje i isključivanje ploče za kuvanje

- ▶ Uključite i isključite ploču za kuvanje pomoću glavnog prekidača ①.

Ako su sve zone za kuvanje isključene duže od 20 sekundi, ploča za kuvanje se automatski isključuje.

ReStart

- Ukoliko ponovo uključite uređaj u prve 4 sekunde nakon isključivanja, ploča za kuvanje radi sa prethodnim podešavanjima.

6.2 Podešavanje zona za kuvanje

Za izbor željenog dostupnog stepena snage, dodirnite + ili -.

Svaki stepen snage ima međustepen. On je obeležen tačkom.

Stepen snage

/	Najmanja snaga
9	Najveća snaga

Izbor zone za kuvanje i stepena snage

1. Za izbor zone za kuvanje, kratko dodirnite ○.
 2. U roku od sledećih 10 sekundi izaberite stepen snage:
 - Dodirnite + za pozivanje stepena snage 9.
 - Dodirnite - za pozivanje stepena snage 4.
- ✓ Stepen snage je podešen.

Napomena: Ukoliko se na zoni za kuvanje ne nalazi posuda za kuvanje ili sud nije odgovarajući, treperi izabrani stepen snage. Nakon određenog vremena, zona za kuvanje se isključuje.

QuickStart

- Ukoliko na ploču za kuvanje pre uključivanja stavite posudu za kuvanje, to će biti prepoznato prilikom uključivanja i biće izabrana odgovarajuća zona za kuvanje. Zatim u roku od sledećih 20 sekundi izaberite stepen snage, inače će se ploča za kuvanje isključiti.

Promena stepena snage i isključivanje zone za kuvanje

1. Izaberite zonu za kuvanje.
2. Pritiskajte + ili - sve dok se ne pojavi željeni stepen snage. Za isključivanje zone za kuvanje, podesite 0.

Brzo isključivanje zone za kuvanje

Pritisnite simbol zone za kuvanje na 3 sekunde. Zona za kuvanje se isključuje.

6.3 Preporuke za kuvanje

Tabela pokazuje koji stepen snage (☰) odgovara za koju namirnicu. Vreme pripreme (⌚ min) može da varira u zavisnosti od vrste, težine, debljine i kvaliteta namirnice. Za prethodno zagrevanje, podesite stepen snage 8 - 9.

	☰	⌚ min
--	---	-------

Topljenje

¹ Bez poklopca

² Prethodno zagrevanje na stepenu za kuvanje 8 - 8.

	☰	⌚ min
Puter, med, želatin	1 - 2	-
Zagrevanje i održavanje toplote		
Barene viršle ¹	3 - 4	-
Odmrzavanje i zagrevanje		
Spanać, zamrznut	3 - 4	15 - 25
Poširanje, krčkanje		
Knedle od krompira ¹	4. - 5.	20 - 30
Mućeni sosovi, npr. sos bernez, sos holandez	3 - 4	8 - 12
Barenje, kuvanje na pari, dinstanje		
Pirinač sa duplom količinom vode	2. - 3.	15 - 30
Krompir kuvan u ljusci	4. - 5.	25 - 35
Testenina ¹	6 - 7	6 - 10
Suppe	3. - 4.	15 - 60
Povrće	2. - 3.	10 - 20
Varivo u ekspres loncu	4. - 5.	-
Krčkanje		
Dinstano pečenje	4 - 5	60 - 100
Gulaš ²	3 - 4	50 - 60
Dinstanje/prženje sa malo masnoće¹		
Šnicla, natur ili panirana	6 - 7	6 - 10
Odrezak (debljine 3 cm)	7 - 8	8 - 12
Prsa živine (debljine 2 cm)	5 - 6	10 - 20
Hamburger (debljine 2 cm)	6 - 7	10 - 20
Riba i riblji file, pohovano	6 - 7	8 - 20
Kozice i krabe	7 - 8	4 - 10
Sotiranje svežeg povrća i pečurki	7 - 8	10 - 20
Zamrznuta jela, npr. jela za tiganj	6 - 7	6 - 10
Omlet (pržiti jedan za drugim)	3. - 4.	3 - 10
Fritiranje, 150-200 g po porciji u 1-2 l ulja, fritiranje po porcijama¹		
Zamrznuti proizvodi, npr. pomfrit, pileći medaljoni	8 - 9	-
Povrće, pečurke, pohovane ili u pivskom testu ili tempura testu	6 - 7	-
Sitno pecivo, npr. uštipci/krofne, voće u pivskom testu	4 - 5	-

¹ Bez poklopca

² Prethodno zagrevanje na stepenu za kuvanje 8 - 8.

7 Vremenske funkcije


Vaša ploča za kuvanje poseduje različite funkcije za podešavanje vremena pripreme:

- Tajmer za isključivanje
- Alarmni sat

7.1 Tajmer za isključivanje

Omogućuje programiranje vremena pripreme za ringlu i automatsko isključivanje ringle po isteku podešenog vremena.



Programiranje vremena pripreme

1. Izaberite zonu za kuvanje i željeni stepen pripreme.
2. Kratko pritisnite .
 - ✓ Prikaz • zone za kuvanje svetli.
3. Izaberite vreme pripreme pomoću + ili -.
 - ✓ Vreme počinje da teče.

Napomena: Za sve zone za kuvanje možete automatski da podesite jednako vreme pripreme. Dodatne informacije možete pogledati na

→ "Osnovna podešavanja", Stranica 9.



Promena ili brisanje vremena pripreme

1. Izaberite zonu za kuvanje.
2. Pritisnite .
3. Da biste promenili vreme pripreme, pritisnite + ili - ili podesite na .

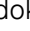

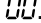
7.2 Alarmni sat

Omogućuje aktiviranje alarmnog sata od 0 do 99 minuta. Ova funkcija je nezavisna od zona za kuvanje i drugih podešavanja. Ne isključuje automatski ringle.

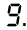
Podešavanje kuhinjskog alarmnog sata

1. Izaberite ringlu i dva puta kratko pritisnite .
 - ✓ Svetli • pored .
2. Pomoću + ili - izaberite željeno vreme.
 - ✓ Vreme teče.


Promena ili brisanje vremena alarmnog sata

1. Nekoliko puta dodirnite simbol , dok ne zasvetli prikaz • pored .
2. Da biste promenili vreme pripreme, pritisnite + ili - ili podesite na .

8 PowerBoost

Omogućuje brže zagrevanje velike količine vode u poređenju sa stepenom pripreme .

Ova funkcija je raspoloživa za sve zone za kuvanje kada neka druga zona za kuvanje nije u režimu rada.


U suprotnom, na prikazu stepena pripreme trepere **b** i .

Za uključivanje ili isključivanje, pritisnite **BOOST** .

9 Zaštita za decu

Ploča za kuvanje poseduje zaštitu za decu. Tako se sprečava da deca uključe ploču za kuvanje.

Da biste mogli da uključite funkciju, isključite ploču za kuvanje.

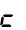


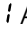
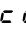
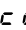
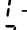
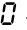
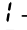
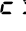
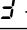
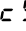
Uključuje se ili isključuje dodirnom  na 4 sekunde.

Ukoliko želite da automatski aktivirate zaštitu za decu nakon svakog isključivanja ploče za kuvanje, pogledajte dodatne informacije u delu Osnovna podešavanja → Stranica 9.

10 Osnovna podešavanja

Osnovna podešavanja uređaja možete da prilagodite svojim potrebama.

10.1 Pregled osnovnih podešavanja

Prikaz	Podešavanje	Vrednost
 1	Zaštita za decu	 – Manuelno. ¹  – Automatski.  – Isključeno.
 2	Zvučni signali	 – Signal za potvrdu i signal za grešku su isključeni.  – Uključen je samo signal za grešku.  – Uključen je samo signal za potvrdu.  – Svi zvučni signali su uključeni ¹ .
 5	Automatsko isključivanje zona za kuvanje.	 – Isključiti.. ¹  – Minute do automatskog isključivanja.

¹ Fabričko podešavanje

Prikaz	Podešavanje	Vrednost
$\epsilon 6$	Trajanje zvučnog signala za kraj tajmera	1 – 10 sekundi ¹ 2 – 30 sekundi 3 – 1 minut
$\epsilon 7$	Ograničenje snage Po potrebi omogućuje ograničenje ukupne snage ploče za kuvanje, ukoliko je potrebno, prema okolnostima električne instalacije. Dostupna podešavanja zavise od maksimalne snage ploče za kuvanje. Detaljne informacije možete da pogledate na pločici sa oznakom tipa. Kada je funkcija aktivna i ploča za kuvanje dostigne podešenu granicu snage, prikazuje se $_$ i ne možete da izaberete veći stepen snage.	0 – Isključeno. Maksimalna snaga ploče za kuvanje ¹ . 1 – 1000 W. Najslabija snaga. 1. – 1500 W. ... 3 – 3000 W. Preporučeno za 13 ampera. 3. – 3500 W. Preporučeno za 16 ampera. 4 - 4000 W. 4. – 4500 W. Preporučeno za 20 ampera. ... 9 – Maksimalna snaga ploče za kuvanje.
$\epsilon 9$	Vreme biranja zone za kuvanje	0 – Neograničeno: Poslednje izabranu zonu za kuvanje možete da podesite bez ponovnog biranja. ¹ 1 – Ograničeno: Poslednje izabranu zonu za kuvanje možete da podesite u roku od 10 sekundi posle izbora. Nakon tog vremena morate ponovo da izaberete zonu za kuvanje pre podešavanja.
$\epsilon 12$	Test posuđa za kuvanje Pomoću ove funkcije možete da proverite kvalitet posude za kuvanje.	0 – Nije zadovoljavajući. 1 – Nije optimalan. 2 – Zadovoljavajući.
$\epsilon 23$	Automatsko upravljanje kod ograničenja jačine	0 – Deaktivirano: Ne prikazuje ograničenje snage, izuzev kada je aktivirano $\epsilon 7$. ¹ 1 – Uključeno: Uvek prikazuje ograničenje snage.
$\epsilon 0$	Povratak na fabrička podešavanja	0 – Individualna podešavanja ¹ . 1 – Fabrička podešavanja.

¹ Fabričko podešavanje

10.2 O osnovnim podešavanjima

Zahtev: Ploča za kuvanje mora da bude isključena.

1. Da biste uključili ploču za kuvanje, dodirnite ⓪ .
2. U roku od sledećih 10 sekundi, dodirnite Ⓢ na 4 sekunde.

Informacija o proizvodu	Prikaz
Spisak službi za tehničku podršku (TK)	0 1
Fabrički broj	Fd
Fabrički broj 1	02.
Fabrički broj 2	0.5

- ✓ Prva četiri prikaza daju informacije o proizvodu. Pritisnite simbol + ili — , kako bi se pojavili pojedinačni prikazi.

3. Da biste došli do osnovnih podešavanja, dodirnite Ⓢ .
- ✓ ϵ i $!$ svetle naizmenično kao i Ⓢ kao programirana vrednost.
4. Pritiskajte iznova Ⓢ , sve dok se ne prikaže željeno podešavanje.
5. Pomoću + ili — izaberite željenu vrednost.
6. Dodirnite Ⓢ na 4 sekunde.
- ✓ Podešavanja su memorisana.

10.3 Napuštanje osnovnih podešavanja

- Da biste napustili osnovna podešavanja i isključili ploču za kuvanje, dodirnite ⓪ .

11 Test posuđa za kuvanje

Kvalitet posude za kuvanje ima veliki uticaj na brzinu i rezultat postupka kuvanja. Pomoću ove funkcije možete da proverite kvalitet posude za kuvanje. Pre provere se uverite da veličina dna posude za kuvanje odgovara veličini upotrebljene zone za kuvanje. Funkciji možete da pristupite preko osnovnih podešavanja. → *Stranica 9*

11.1 Vršenje postupka Test posuđa za kuvanje


1. Na sobnoj temperaturi napunite posudu za kuvanje sa oko 200 ml vode i postavite je na sredinu zone za kuvanje čija veličina najbolje odgovara veličini dna posude za kuvanje.
2. Otvorite osnovna podešavanja i izaberite $\epsilon 12$.

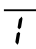
3. Pritisnite **+** ili **-**. Na zonama za kuvanje treperi prikaz **-**.
- ✓ Funkcija je aktivirana.
- ✓ Nakon 20 sekundi pojaviće se rezultat na prikazima zona za kuvanje.

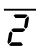
11.2 Provera rezultata

U narednoj tabeli možete da pogledate šta rezultat znači za kvalitet i brzinu postupka kuvanja.

Rezultat

-  Posuda za kuvanje nije pogodna za zonu za kuvanje i zbog toga se ne zagreva.

 Posuda za kuvanje se zagreva sporije nego što je očekivano i postupak kuvanja se ne odvija optimalno.

 Posuda za kuvanje se pravilno zagreva i postupak kuvanja je u redu.

Napomena: U slučaju nepovoljnih rezultata, posudu za kuvanje ponovo stavite na manju zonu za kuvanje, ukoliko postoji.

Za aktiviranje funkcije, dodirnite **+** ili **-**.

12 Čišćenje i održavanje

Da bi vaš uređaj dugo ostao funkcionalan, pažljivo ga čistite i održavajte.

12.1 Sredstva za čišćenje

Odgovarajuća sredstva za čišćenje i strugače za staklene površine možete kupiti preko korisničkog servisa, u trgovini ili u onlajn prodavnici www.bosch-home.com.

PAŽNJA!

Neodgovarajuća sredstva za čišćenje mogu da oštete površine uređaja.

- ▶ Nipošto nemojte koristiti neadekvatna sredstva za čišćenje.
- ▶ Nemojte da upotrebljavate sredstva za čišćenje sve dok je ploča za kuvanje vrela. Na taj način mogu da nastanu fleke na površini.

Neadekvatna sredstva za čišćenje

- Nerazblaženi deterđent za pranje posuđa
- Sredstva za čišćenje za mašinu za pranje sudova
- Abrazivna sredstva
- Agresivna sredstva za čišćenje kao što je sprej za renu ili odstranjivač fleka
- Sunderi koji grebu
- Kompresorski čistači i parni čistači

12.2 Čišćenje ploče za kuvanje

Ploču za kuvanje čistite nakon svake upotrebe, kako se ostaci hrane ne bi slepili.

Zahtev: Ploča za kuvanje mora da bude hladna. Fleke od šećera, plastiku ili aluminijumsku foliju nemojte ostaviti da se ohlade na ploči za kuvanje.

1. Tvrdokornu nečistoću uklonite strugačem za staklene površine.
 2. Ploču za kuvanje očistite sredstvom za čišćenje staklokeramike.
- Obratite pažnju na napomene za čišćenje na ambalaži sredstva za čišćenje.

Savet: Posebnim sunderom za staklokeramiku možete da postignete dobre rezultate čišćenja.

12.3 Čišćenje okvira ravne ploče za kuvanje

Ukoliko se nakon upotrebe na okviru ploče za kuvanje nalaze nečistoća ili fleke, očistite okvir.

Napomena: Nemojte da upotrebljavate strugač za staklene površine.

1. Okvir ravne ploče za kuvanje očistite vrućom sapunicom i mekom krpom. Nove sunderaste krpe temeljno isperite pre upotrebe.
2. Obrišite mekom krpom.

13 Otklanjanje smetnji

Manje smetnje na uređaju možete sami da otklonite. Pre nego što se obratite korisničkom servisu, pogledajte informacije za otklanjanje smetnji. Tako ćete izbeći nepotrebne troškove.

UPOZORENJE – Opasnost od povrede!

Nestručne popravke su opasne.

- ▶ Samo obučeno stručno osoblje sme da vrši popravke na uređaju.
- ▶ Ako je uređaj neispravan, pozovite servisnu službu.

UPOZORENJE – Opasnost od strujnog udara!

Nestručne popravke su opasne.

- ▶ Samo za to obučeno stručno osoblje sme da vrši popravke na uređaju.
- ▶ Za popravku uređaja se smeju koristiti samo originalni zamenski delovi.
- ▶ Ako se mrežni priključni vod ovog uređaja ošteti, morate da ga zamenite specijalnim priključnim kablom, koji možete da poručite od proizvođača ili njegove korisničke službe.

13.1 Upozoravajuće napomene

Napomene

- Kada se na prikazu pojavi E , senzor odgovarajuće zone za kuvanje držite pritisnutim i očitajte kôd smetnje.
 - Ukoliko kôd smetnje nije naveden u tabeli, ploču za kuvanje isključite sa strujne mreže, sačekajte 30 sekundi, a zatim je ponovo priključite. Ukoliko se prikaz iznova pojavljuje, obavestite tehnički korisnički servis i navedite tačan kôd smetnje.
 - Ukoliko se javi greška, uređaj se ne prebacuje u režim mirovanja.
 - Kako bi se osetljive komponente uređaja zaštitile od pregrevanja ili strujnih udara, ploča za kuvanje može privremeno da smanji stepen snage.

13.2 Napomene za polje prikaza

Kvar	Uzrok i rešavanje problema
Nijedan prikaz ne svetli.	Napajanje električnom strujom je prekinuto. <ul style="list-style-type: none"> ▶ Pomoću drugih električnih uređaja proverite da li je reč o nestanku struje. Uređaj nije priključen u skladu sa električnom šemom. <ul style="list-style-type: none"> ▶ Uređaj priključite u skladu sa električnom šemom. Smetnja u elektronici <ul style="list-style-type: none"> ▶ Ukoliko ne možete da otklonite smetnju, obavestite službu za tehničku podršku.
Prikazi trepere.	Komandno polje je vlažno ili se na njemu nalazi neki predmet. <ul style="list-style-type: none"> ▶ Osušite komandno polje ili uklonite predmet.
$F2, F4, E7015, E8207, E8208$	Elektronika je pregrejana i isključila se jedna ili sve zone za kuvanje. <ul style="list-style-type: none"> ▶ Sačekajte dok se elektronika sasvim ne ohladi. Zatim dodirnite bilo koji taster na polju sa komandama.
$F5$ + stepen snage i signalni ton	Vrela posuda za kuvanje se nalazi u području komandnog polja. Na taj način elektronika može da se pregreje. <ul style="list-style-type: none"> ▶ Sklonite posudu za kuvanje. Prikaz greške se gasi brzo nakon toga. Možete nastaviti sa kuvanjem.
$F5$ i zvučni signal	Vrela posuda za kuvanje se nalazi u području komandnog polja. Zona za kuvanje je isključena kako bi se zaštitila elektronika. <ul style="list-style-type: none"> ▶ Sklonite posudu za kuvanje. Sačekajte nekoliko sekundi. Dodirnite bilo koju komandnu površinu. Kada se prikaz greške ugasi, možete da nastavite sa kuvanjem.
$F1/F6$	Zona za kuvanje je pregrejana i isključila se radi zaštite radne površine. <ul style="list-style-type: none"> ▶ Sačekajte, dok se elektronika ne ohladi dovoljno, pa ponovo uključite zonu za kuvanje.
$F8$	Zona za kuvanje je radila duže vreme i bez prekida. <ul style="list-style-type: none"> ▶ Individualno sigurnosno isključivanje se uključio. Dodirnite bilo koji simbol da bi se prikaz isključio i da biste mogli da podesite zonu za kuvanje.
$E9000/E9010$	Radni napon je neispravan i izvan normalnog opsega režima rada. <ul style="list-style-type: none"> ▶ Stupite u kontakt sa distributerom energije.
$U400$	Ploča za kuvanje nije pravilno priključena. <ul style="list-style-type: none"> ▶ Isključite ploču za kuvanje sa strujne mreže. Ploču za kuvanje priključite u skladu sa električnom šemom.
dE	Demo režim je aktiviran. <ul style="list-style-type: none"> ▶ Isključite ploču za kuvanje sa strujne mreže. Sačekajte 30 sekundi i ponovo je priključite. U naredna 3 minuta, dodirnite bilo koji senzor. Demo režim je deaktiviran.

13.3 Normalni zvukovi uređaja

Indukcioni uređaj nekada može da proizvodi zvukove ili vibracije poput zujanja, šištanja, pucketanja, zvukove ventilatora ili ritmičke zvukove.

14 Odlaganje u otpad

14.1 Odlaganje starih uređaja u otpad

Ekološki prihvatljivim odlaganjem u otpad mogu da se recikliraju dragocene sirovine.

1. Izvucite mrežni utikač mrežnog priključnog voda.
2. Presecite mrežni priključni vod.
3. Uređaj odložite u otpad na ekološki prihvatljiv način. O aktuelnim načinima odlaganja u otpad informišite se kod svog specijalizovanog prodavca ili u svojoj opštinskoj odn. gradskoj upravi.



Ovaj je aparat označen u skladu sa evropskom smernicom 2012/19/EU o otpadnim električnim i elektronskim aparatima (waste electrical and electronic equipment - WEEE). Smernica određuje okvir za povratak i reciklažu otpadnih aparata koji važi u celoj Evropskoj Uniji.

15 Korisnička služba

Funkcijski relevantne originalne rezervne delove proizvedene u skladu sa odgovarajućom direktivom o ekološkom dizajnu možete da dobijete od našeg korisničkog servisa u periodu od najmanje 10 godina od stavljanja vašeg uređaja na tržište u okviru Evropskog ekonomskog prostora.

Napomena: Angažovanje servisne službe je besplatno u okviru garantnih uslova proizvođača.

Detaljnije informacije o trajanju i uslovima garancije u svojoj zemlji možete da dobijete od našeg korisničkog servisa, trgovca kod kojeg ste kupili uređaj ili na našoj veb-stranici.

Kada se obraćate korisničkom servisu, navedite broj proizvoda (E-Nr.) i fabrički broj (FD) svog uređaja. Podatke za kontakt korisničke službe naći ćete u priloženom spisku korisničkih službi ili na našoj veb-stranici.

15.1 Broj proizvoda (E-Nr.) i proizvodni broj (FD)

Broj proizvoda (E-Nr.) i proizvodni broj (FD-Nr.) možete da pronađete na tipskoj pločici uređaja.

Pločicu sa oznakom tipa možete naći:

- u pasošu uređaja,
- sa donje strane ploče za kuvanje.

Proizvodni broj (E br) se nalazi i na staklenoj keramici. Indeks korisničkih servisa (KI) i fabrički broj (FD) možete da pogledate i u osnovnim podešavanjima → *Stranica 9*.

Da biste brzo mogli da pronađete podatke o uređaju i telefonski broj korisničke službe, podatke možete i da zabeležite.

16 Proverena jela

Ove preporuke za podešavanje su kreirane za institute za ispitivanje da bi se olakšalo testiranje naših uređaja. Ispitivanja su sprovedena sa našim kompletima posuđa za indukcione ploče. Ove komplete posuđa možete naknadno kupiti po potrebi u specijalizovanim trgovinama, preko našeg korisničkog servisa ili u našoj onlajn prodavnici.

16.1 Rastapanje čokolade za kuvanje

Sastojci: 150 g crne čokolade (55% kakaoa).

- Lonac Ø 16 cm bez poklopca
 - Kuvanje: stepen snage 1.

16.2 Zagrevanje i održavanje toplote variva od sočiva

Recept prema DIN 44550

Početna temperatura 20 °C

Zagrevanje, bez mešanja

- Lonac Ø 16 cm sa poklopcem, količina: 450 g
 - Zagrevanje: trajanje 1 minut 30 sekundi, stepen snage 9
 - Nastavak kuvanja: stepen snage 1.
- Lonac Ø 20 cm sa poklopcem, količina: 800 g
 - Zagrevanje: trajanje 2 minuta 30 sekundi, stepen snage 9
 - Nastavak kuvanja: stepen snage 1.

16.3 Zagrevanje i održavanje toplote variva od sočiva

Npr: veličina sočiva 5-7 mm, početna temperatura 20 °C

Promešajte nakon 1 minut zagrevanja

- Lonac Ø 16 cm sa poklopcem, količina: 500 g
 - Zagrevanje: trajanje oko 1 minut 30 sekundi, stepen snage 9
 - Nastavak kuvanja: stepen snage 1.
- Lonac Ø 20 cm sa poklopcem, količina: 1 kg
 - Zagrevanje: trajanje oko 2 minuta 30' sekundi, stepen snage 9
 - Nastavak kuvanja: stepen snage 1.

16.4 Bešamel sos

Temperatura mleka: 7 °C

- Lonac Ø 16 cm bez poklopca, sastojci: 40 g maslaca, 40 g brašna, 0,5 l mleka sa 3,5% mlečne masti i prstohvat soli

Priprema bešamel sosa

1. Otopite puter, umešajte brašno i so i zagrevajte masu.
 - Zagrevanje: trajanje 6 minuta, stepen snage 2
2. Dodajte mleko u vrelo brašno i kuvajte uz stalno mešanje.
 - Zagrevanje: trajanje 6 minuta 30 sekundi, stepen snage 7
3. Kada je bešamel sos skuvan, ostavite ga još 2 minuta na zoni za kuvanje uz neprekidno mešanje.
 - Nastavak kuvanja: stepen snage 2

16.5 Kuvanje sutlijaša sa poklopcem

Temperatura mleka: 7 °C

1. Zagrevajte mleko dok ne počne da se diže. Zagrevajte bez poklopca. Promešajte nakon 10 minuta zagrevanja.

2. Podesite preporučeni stepen snage i u mleko dodajte pirinač, šećer i so.

Vreme pripreme uključujući zagrevanje oko 45 min.

- Lonac Ø 16 cm, sastojci: 190 g pirinča okruglog zrna, 90 g šećera, 750 ml mleka sa 3,5% mlečne masti i 1 g soli
 - Zagrevanje: trajanje oko 5 minuta 30 sekundi, stepen snage 8.
 - Nastavak kuvanja: stepen snage 3
- Lonac Ø 20 cm, sastojci: 250 g pirinča okruglog zrna, 120 g šećera, 1 l mleka sa 3,5% mlečne masti i 1,5 g soli
 - Zagrevanje: trajanje oko 5 minuta 30 sekundi, stepen snage 8.
 - Nastavak kuvanja: stepen snage 3, promešajte nakon 10 minuta

16.6 Kuvanje sutlijaša bez poklopca

Temperatura mleka: 7 °C

1. Sastojke dodajte u mleko i zagrevajte uz neprekidno mešanje.

2. Kada mleko dostigne oko 90 °C, izaberite preporučeni stepen snage, smanjite niži stepen i kuvajte oko 50 minuta.

- Lonac Ø 16 cm bez poklopca, sastojci: 190 g pirinča okruglog zrna, 90 g šećera, 750 ml mleka sa 3,5% mlečne masti i 1 g soli
 - Zagrevanje: trajanje oko 5 minuta 30 sekundi, stepen snage 8.
 - Nastavak kuvanja: stepen snage 3
- Lonac Ø 20 cm bez poklopca, sastojci: 250 g pirinča okruglog zrna, 120 g šećera, 1 l mleka sa 3,5% mlečne masti i 1,5 g soli
 - Zagrevanje: trajanje oko 5 minuta 30 sekundi, stepen snage 8.
 - Nastavak kuvanja: stepen snage 2.

16.7 Kuvanje pirinča

Recept prema DIN 44550

Temperatura vode: 20 °C

- Lonac Ø 16 cm sa poklopcem, sastojci: 125 g pirinča dugog zrna, 300 g vode i prstohvat soli
 - Zagrevanje: trajanje oko 2 minuta 30' sekundi, stepen snage 9
 - Nastavak kuvanja: stepen snage 2
- Lonac Ø 20 cm sa poklopcem, sastojci: 250 g pirinča dugog zrna, 600 g vode i prstohvat soli
 - Zagrevanje: trajanje oko 2 minuta 30' sekundi, stepen snage 9
 - Nastavak kuvanja: stepen snage 2.

16.8 Svinjski kare

Početna temperatura karea: 7 °C

- Tiganj Ø 24 cm bez poklopca, sastojci: 3 svinjska karea, ukupna težina oko 300 g, debljine 1 cm i 15 ml suncokretovog ulja
 - Zagrevanje: trajanje oko 1 minut 30 sekundi, stepen snage 9
 - Nastavak kuvanja: stepen snage 7

16.9 Priprema palačinki

Recept prema DIN EN 60350-2

- Lonac Ø 24 cm bez poklopca, sastojci: 55 ml testa za jednu palačinku
 - Zagrevanje: trajanje 1 minut 30 sekundi, stepen snage 9
 - Nastavak kuvanja: stepen snage 7

16.10 Fritiranje duboko zamrznutog pomfrita

- Lonac Ø 20 cm bez poklopca, sastojci: 2 l suncokretovog ulja. Za svaki postupak fritiranja: 200 g duboko zamrznutog pomfrita, debljine 1 cm.
 - Zagrevanje: stepen snage 9, dok ulje ne dostigne temperaturu od 180 °C.
 - Nastavak kuvanja: stepen snage 9

17 Uputstvo za montažu



⚠ 17.1 Opšte napomene

- Pažljivo pročitajte ovo uputstvo.
- Samo obučena kvalifikovana osoba može povezati uređaj.
- Nestručna instalacija, otvaranje uređaja, povezivanje ili montaža dovodi do prestanka važenja garancije za proizvod.
- Pre nego što bilo šta uradite, isključite dovod struje.
- Nakon instalacije se uverite da korisnik nema pristup električnim komponentama.
- Ovaj uređaj nemojte koristiti na brodovima ili u vozilima.

⚠ 17.2 Bezbedna montaža

Kada montirate uređaj, pridržavajte se ovih napomena o bezbednosti.

Samo u slučaju stručne ugradnje u skladu sa uputstvom za montažu zagarantovana je sigurnost prilikom upotrebe. Instalater je odgovoran za pravilno funkcionisanje na mestu postavke.

⚠ UPOZORENJE – Opasnost: magnetizam!

Uređaj sadrži trajne magnete. Oni mogu da utiču na elektronske implantante, npr. pejsmejkere ili insulinske pumpe.

- ▶ Osobe sa elektronskim implantantima moraju da budu na najmanjoj udaljenosti od 10 cm od uređaja.

⚠ UPOZORENJE – Opasnost od povrede!

Delovi koji su pristupačni tokom montaže mogu imati oštre ivice i dovesti do posekotine.

- ▶ Nosite zaštitne rukavice

17.3 Napomene za električni priključak

Radi bezbednog električnog priključivanja uređaja, pridržavajte se sledećih napomena.

- Uređaj sme da priključi samo ovlašćeni stručnjak ili servisni tehničar koji je prošao posebnu obuku. Ta osoba mora da ima odobrenje prema lokalnim propisima države i preduzeća za distribuciju električne energije.
- Uređaj priključite na fiksnu instalaciju i namestite odgovarajuće razdelne prekidače u skladu sa propisima za instalaciju.

- Proizvođač nije odgovoran za smetnje u radu ili moguća oštećenja nastala usled neodgovarajuće električne instalacije.

Vrsta povezivanja

- Uređaj odgovara klasi zaštite 1. U skladu sa tim sme da se koristi samo uz zaštitni priključak za uzemljenje.

17.4 Napomene o nameštaju za ugradnju

- Indukcionu ploču možete da instalirate samo iznad fioka ili rerne sa ventilacijom. Ispod ploče za kuvanje nemojte instalirati frižider, mašinu za pranje sudova, rernu bez ventilacije ili mašinu za pranje veša.
- Uverite se da je nameštaj za ugradnju otporan najmanje na temperature do 90 °C.

Radna ploča

Vodite računa o preporukama proizvođača radne ploče.

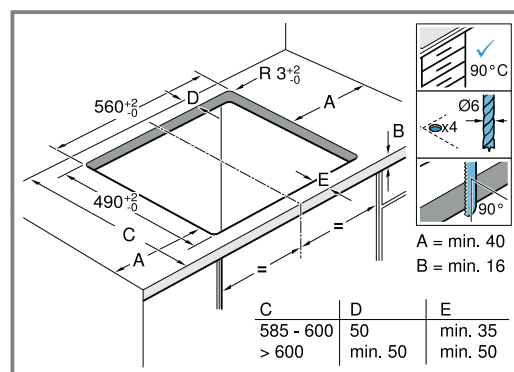
- Ravna, horizontalna, stabilna.
- Radna ploča, u koju ugrađujete uređaj, mora da ima nosivost od otprilike 60 kg.
- Kod tanjih radnih ploča koristite materijal za ojačanje koji je otporan na visoke temperature i vlagu.
- Ravninu ravne ploče za kuvanje proverite tek kada je ugrađena.

Aspirator

- Odstojanje između aspiratora i ploče za kuvanje mora najmanje da odgovara odstojanju koje je navedeno u uputstvu za montažu aspiratora.

17.5 Priprema nameštaja za ugradnju

1. Obeležite isečak u nameštaju u skladu sa skicom ugradnje.
 - Uverite se da ugao sečene površine ka radnoj ploči iznosi 90°.

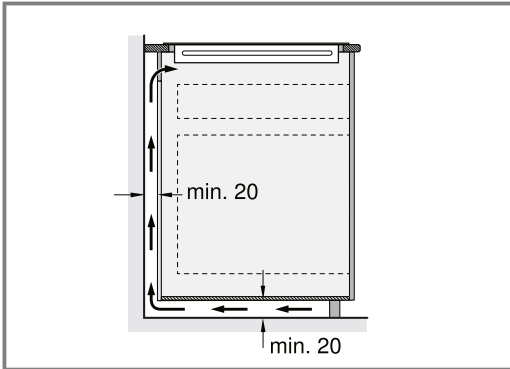


2. Nakon rezanja, uklonite piljevinu.
3. Sečene površine zapečatite da budu otporne na visoku temperaturu.

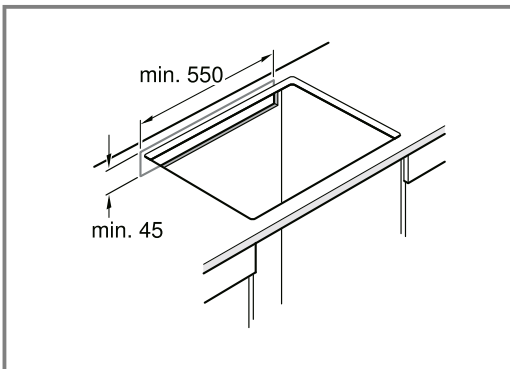
Ventilacija

Kako bi bilo zagarantovano korektno funkcionisanje uređaja, ploču za kuvanje mora da ima primerenu ventilaciju. Ventilaciji u donjem delu uređaja potreban je dovoljan dotok svežeg vazduha. Zbog toga, ukoliko je potrebno, prilagodite kuhinjske elemente za ovu svrhu.

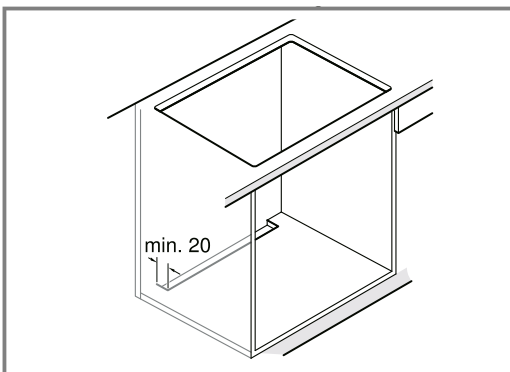
1. Održavajte minimalno rastojanje između zadnje strane nameštaja i kuhinjskog zida.



2. Ostvarite otvor gore na zadnjoj strani kuhinjskog elementa.



3. Ukoliko minimalno rastojanje od 20 mm na zadnjoj strani kuhinjskog elementa nije dato, na donjoj strani napravite otvor.

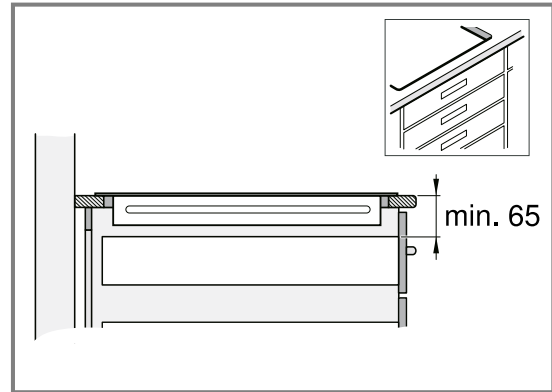


4. Donje postolje hermetički zatvorite.

Napomena: Ukoliko uređaj ugrađujete u kuhinjskom ostrvu ili na drugom opisanom mestu, obezbedite odgovarajuću ventilaciju ploče za kuvanje.

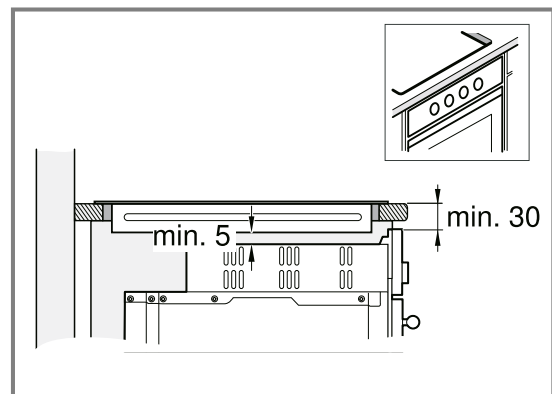
Ugradnja iznad fioke

- Kako biste osigurali dobru ventilaciju, rastojanje između površine radne ploče i gornjeg dela fioke mora da iznosi 65 mm.



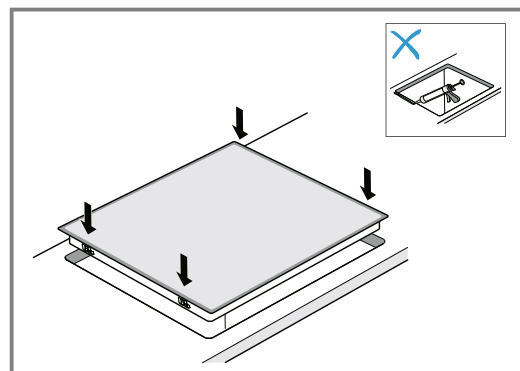
Ugradnja iznad rerne

- Kako biste osigurali dobru ventilaciju, rastojanje između gornje strane radne ploče i gornje površine prednje strane rerne mora da iznosi 30 mm, a minimalno rastojanje između rerne i ploče za kuvanje 5 mm.
- Pogledajte uputstvo za ugradnju rerne, ako morate povećati rastojanje između ploče za kuvanje i rerne.



17.6 Umetanje ploče za kuvanje

1. Ploču za kuvanje umetnite u isečak.

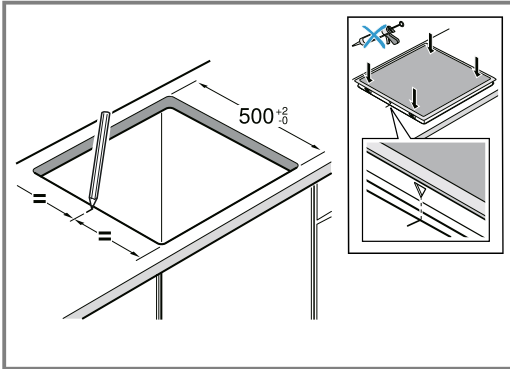


2. Kod popločanih radnih ploča zaptijte fuge pločica silikonskim kaučukom.

Napomena: Priključni kabl nemojte presavijati ili pri-gnečiti i udaljite ga od oštih ivica i vrućih delova.

17.7 Postavljanje ploče za kuvanje u isečak u radnoj ploči sa 500 mm dubine

1. Obeležite sredinu isečka u radnoj ploči.



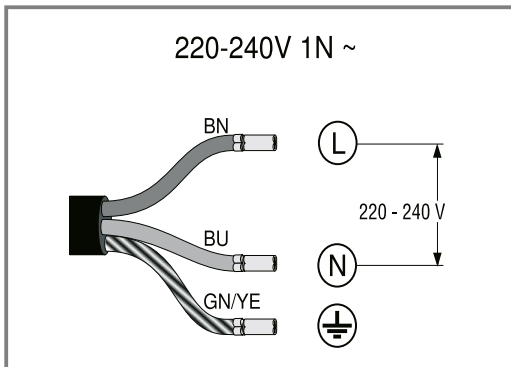
2. Umetnite ploču za kuvanje.
3. Markere na okviru ploče za kuvanje usmerite na one na radnoj ploči.
4. Utisnite ploču za kuvanje.

Napomena: Priključni kabl nemojte presavijati ili prikleštati i udaljite ga od oštih ivica i vrućih delova.

17.8 Priklučivanje uređaja

Zahtev: Vodite računa o podacima za priklučivanje na tipskoj pločici.

1. Priklučivanje u skladu sa dijagramom za priklučivanje:

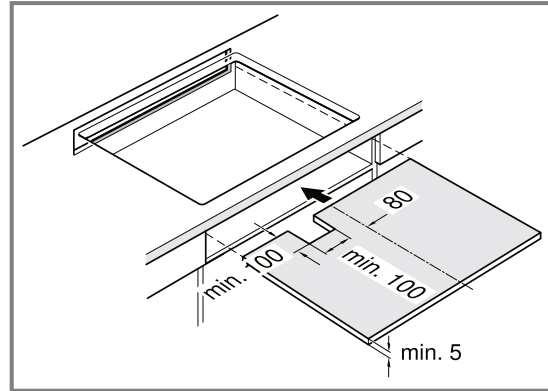


- BN: braon
- BU: plava
- GN/YE: žuta i zelena

2. Proverite spremnost uređaja za rad: ako se na prikazu uređaja prikaže **U400**, **E0513** ili **E** to znači da uređaj nije propisno priključen. Isključite uređaj sa napajanja i proverite priključak kabla za napajanje na strujnu mrežu.

17.9 Specijalne kombinacije

Ukoliko ploču za kuvanje ugrađujete iznad rerne druge marke, upotrebite drvenu vodoravnu pregradu.



17.10 Demontaža uređaja

PAŽNJA!

Alat može da ošteti uređaj.

- Uređaj nikada nemojte odozgo podizati polugom.

1. Isključite uređaj iz strujne mreže.
2. Ploču za kuvanje izvucite odozdo.

Dodatne informacije potražite u Digitalnom korisničkom priručniku.



Sadržaj

UPUTE ZA UPOTREBU

1	Sigurnost	18
2	Izbjegavanje materijalnih šteta	20
3	Zaštita okoliša i ušteta	21
4	Prikladno posuđe za kuhanje	21
5	Upoznavanje	23
6	Osnovno rukovanje	23
7	Vremenske funkcije	24
8	PowerBoost	25
9	Zaštita za djecu	25
10	Osnovne postavke	25
11	Ispit posuđa	26
12	Čišćenje i održavanje	27
13	Uklanjanje smetnji	27
14	Zbrinjavanje	28
15	Servisna služba	29
16	Probna jela	29
17	UPUTE ZA MONTAŽU	30
17.1	Opće napomene	30
17.2	Sigurna montaža	30

1 Sigurnost

Pridržavajte se sljedećih sigurnosnih napomena.

1.1 Opće napomene

- Pažljivo pročitajte ove upute.
- Sačuvajte upute, informacije o uređaju i informacije o proizvodu za kasniju uporabu ili za sljedećeg vlasnika.
- Uređaj ne priključujte ako je došlo do oštećenja pri transportu.

1.2 Namjenska uporaba

Samo ovlašteni instalater smije priključiti uređaj bez utikača. U slučaju oštećenja zbog pogrešnog priključka nemate pravo na jamstvo. Samo kod pravilne ugradnje sukladno ovim uputama za montažu je zajamčena sigurnost tijekom uporabe. Instalater je odgovoran za besprijekorno funkcioniranje na mjestu postavljanja.

Uređaj upotrebljavajte samo:

- za pripremu hrane i pića
- pod nadzorom. Kontrolirajte kratkotrajno kuhanje bez prekida.
- u privatnom kućanstvu i u zatvorenim prostorima kućnog okruženja
- do visine od 4000 m iznad nadmorske visine

Ne upotrebljavajte uređaj:

- s vanjskim timerom ili zasebnim daljinskim upravljačem. To se ne odnosi na slučaj da je isključen rad s uređajima obuhvaćenim EN 50615.

Ako imate aktivni implantirani medicinski uređaj (npr. srčani stimulator ili defibrilator), u tom slučaju provjerite kod svojeg liječnika odgovara li isti direktivi Vijeća 90/385/EEZ od 20. lipnja 1990. kao i normi EN 45502-2-1 i EN 45502-2-2 i je li odabran, implantiran i programiran sukladno VDE-AR-E 2750-10. Ako su ovi preduvjeti ispunjeni i uz to ne koristite nemetalni kuhinjski pribor i posuđe s nemetalnim ručkama, korištenje ove indukcijske ploče za kuhanje je bezopasno kod namjenske uporabe.

1.3 Ograničenje kruga korisnika

Djeca starija od 8 godina i osobe sa smanjenim fizičkim, osjetilnim ili mentalnim sposobnostima ili nedostatkom iskustva i/ili znanja smiju se koristiti ovim uređajem samo pod nadzorom ili ako su upućene u sigurno rukovanje uređajem te razumiju opasnosti koje mogu nastati uslijed korištenja uređajem. Djeca se ne smiju igrati uređajem.

Djeca ne smiju čistiti uređaj i obavljati korisničko održavanje uređaja osim ako imaju 15 ili više godina i ako su pod nadzorom. Djecu mlađu od 8 godina držite na sigurnoj udaljenosti od uređaja i priključnog voda.

1.4 Sigurna uporaba

⚠ UPOZORENJE – Opasnost od požara!

Kuhanje na masti ili ulju na pločama za kuhanje bez nadzora može biti opasno i uzrokovati požar.

- ▶ Vrela ulja i masti nikada ne ostavljajte bez nadzora.
- ▶ Nikada ne pokušavajte ugasiti vatru vodom, nego isključite uređaj i zatim pokrijte plamen, npr. poklopcem ili pokrivačem za gašenje požara.

Površina za kuhanje postaje jako vruća.

- ▶ Nikada ne stavljajte zapaljive predmete na površinu za kuhanje ili u neposrednoj blizini.
- ▶ Nikada ne odlažite predmete na površini za kuhanje.

Uređaj postaje vruć.

- ▶ Nikada ne čuvajte zapaljive predmete ili sprejeve u ladicama izravno ispod ploče za kuhanje.

Pokrivala za ploču za kuhanje mogu dovesti do nezgoda, primjerice, zbog pregrijavanja, zapaljenja ili rasprskavajućih materijala.

- ▶ Nemojte koristiti pokrivala za ploču za kuhanje.

Nakon svake uporabe ploču za kuhanje uključite i isključite glavnim prekidačem.

- ▶ Nemojte čekati da se ploča za kuhanje automatski isključi jer se na njoj ne nalaze posude i tave.

Živežne namirnice mogu se zapaliti.

- ▶ Treba nadzirati kuhanje. Stalno treba nadzirati kratki postupak.

⚠ UPOZORENJE – Opasnost od opekotina!

Tijekom uporabe uređaj i njegovi dodirljivi dijelovi postaju vrući, posebno okvir ploče za kuhanje ako postoji.

- ▶ Trebate paziti da ne dodirnete grijaće elemente.
- ▶ Djeca mlađa od 8 godina moraju se držati podalje.

Zaštitne rešetke ploče za kuhanje mogu uzrokovati nesreće.

- ▶ Nikada ne upotrebljavajte zaštitne rešetke ploče za kuhanje.

Uređaj postaje vruć tijekom rada.

- ▶ Prije čišćenja ostavite uređaj da se ohladi. Metalni predmeti zagrijavaju se jako brzo na ploči za kuhanje.

- ▶ Nikada nemojte odložiti metalne predmete, npr. noževe, vilice, žlice i poklopce, na ploču za kuhanje.

⚠ UPOZORENJE – Opasnost od strujnog udara!

Nestručni popravci su opasni.

- ▶ Popravke na uređaju smije vršiti samo obučeno stručno osoblje.
- ▶ Za popravak uređaja smiju se upotrebljavati samo originalni rezervni dijelovi.
- ▶ Ako je mrežni priključni vod ovog uređaja oštećen, valja ga zamijeniti posebnim priključnim vodom kojeg možete nabaviti od proizvođača ili njegove servisne službe.

Oštećeni uređaj ili oštećeni mrežni priključni vod predstavljaju izvor opasnosti.

- ▶ Oštećeni uređaj nikada nemojte puštati u rad.
- ▶ Ako je površina ispucala, treba isključiti uređaj kako bi se izbjegao mogući električni udar. U tu svrhu nemojte isključiti uređaj glavnim prekidačem, nego isključite osigurač u ormariću s osiguračima.
- ▶ Nikada ne povlačite za mrežni priključni vod kako biste isključili uređaj iz električne mreže. Uvijek izvucite mrežni utikač iz mrežnog priključnog voda.
- ▶ Ako je uređaj ili mrežni priključni vod oštećen, odmah isključite osigurač u ormariću s osiguračima.

- ▶ Nazovite servisnu službu. → *Stranica 29*

Prodor vlage može prouzročiti strujni udar.

- ▶ Za čišćenje uređaja ne upotrebljavajte parni ili visokotlačni čistač.

Na vrućim dijelovima uređaja može se rastopiti instalacija kabela električnih uređaja.

- ▶ Onemogućite kontakt priključnog kabela električnih uređaja s vrućim dijelovima uređaja.

Kontakt metalnih predmeta zbog ventilatora koji se nalazi na donjoj strani ploči za kuhanje može uzrokovati električni udar.

- ▶ Ne čuvajte duge, šiljaste metalne predmete u ladicama ispod ploče za kuhanje.

⚠ UPOZORENJE – Opasnost od ozljede!

Posude za kuhanje mogu zbog tekućine između dna posude i kuhališta neočekivano poskočiti u zrak.

- ▶ Kuhalište i dno posude uvijek držite suhima.
- ▶ Nikad nemojte upotrebljavati zamrznuto posuđe za kuhanje.

Pri kuhanju u vodenoj kupelji ploča za kuhanje i posuda za kuhanje mogu puknuti zbog pregrijavanja.

- ▶ Posuda za kuhanje u vodenoj kupelji ne smije dodirivati dno posude napunjene vodom.
- ▶ Koristite samo posudu za kuhanje otpornu na toplinu.

Uređaj s pokidanom ili puknutom površinom može prouzročiti ozljede.

- ▶ Nemojte upotrebljavati uređaj ako ima pokidanu ili puknutu površinu.

⚠ UPOZORENJE – Opasnost od gušenja!

Djeca mogu navući ambalažni materijal preko glave ili se njime zamotati te se na taj način ugušiti.

- ▶ Ambalažni materijal držite podalje od djece.
- ▶ Djeci nikada ne dopuštajte igranje s ambalažnim materijalom.

Djeca mogu udahnuti ili progutati sitne dijelove i na taj se način ugušiti.

- ▶ Sitne dijelove držite podalje od djece.
- ▶ Ne dopustite djeci igranje sa sitnim dijelovima.

2 Izbjegavanje materijalnih šteta

Ovdje možete pronaći najčešće uzroke oštećenja i savjete kako ih možete izbjeći.

Oštećenje	Uzrok	Mjera
Mrlje	Kuhanje bez nadzora.	Promatrajte kuhanje.
Mrlje, stvaranje mjehurića	Prosute namirnice, prije svega one s velikim udjelom šećera.	Odmah uklonite strugalom za staklo.
Mrlje, stvaranje mjehurića ili lomovi u staklu	Oštećena posuda za kuhanje, posuda za kuhanje s rastaljenim emajlom ili s bakrenim ili aluminijskim dnom.	Upotrebljavajte prikladnu posudu za kuhanje u dobrom stanju.
Mrlje, promjene boje	Neprikladne metode čišćenja.	Upotrebljavajte isključivo sredstva za čišćenje koja su prikladna za staklokeramiku i čistite isključivo hladnu ploču za kuhanje.
Stvaranje mjehurića ili lomovi u staklu	Udarci ili pad posude, pribor za kuhanje ili drugi tvrdi ili šiljasti predmeti.	Tijekom kuhanja ne udarajte staklo ili pazite da predmeti ne padnu na ploču za kuhanje.
Ogrebotine, promjene boje	Hrapava dna posuda ili pomicanje posude na ploči za kuhanje.	Provjerite posuđe. Podignite posudu pri pomicanju.
Ogrebotine	Sol, šećer ili pijesak.	Ploču za kuhanje ne koristite kao radnu površinu ili površinu za odlaganje.
Oštećenja na uređaju	Kuhanje u zamrznutom posuđu za kuhanje.	Nikad nemojte upotrebljavati zamrznuto posuđe za kuhanje.
Oštećenja na posudi za kuhanje ili uređaju	Kuhanje bez namirnica.	Nikada ne stavljajte posudu bez namirnica na vruću zonu za kuhanje niti ne zagrijavajte.
Oštećenja stakla	Rastopljeni materijal na vrućoj zoni za kuhanje ili vrući poklopac posude na staklu.	Ne stavljajte papir za pečenje ili aluminijsku foliju niti plastične posude ili poklopac posude na ploču za kuhanje.
Pregrijavanje	Vruća posuda za kuhanje na upravljačkoj ploči ili na okviru.	Nikada nemojte odložiti vruću posudu za kuhanje na ta područja.

POZOR!

Ova je ploča za kuhanje opremljena ventilatorom na donjoj strani.

- ▶ Ako se ispod ploče za kuhanje nalazi ladica, u njoj ne čuvajte male ili šiljaste predmete, papir i kuhinjske krpe. Ti se predmeti mogu usisati i oštetiti ventilator ili utjecati na hlađenje.
- ▶ Trebate se pridržavati minimalnog razmaka od 2 cm između sadržaja ladice i ulaza ventilatora.

3 Zaštita okoliša i ušteta

3.1 Zbrinjavanje ambalaže u otpad

Ambalažni materijali su ekološki neškodljivi i mogu se reciklirati.

- Pojedinačne sastavne dijelove zbrinite na otpad odvojene po vrstama.

3.2 Ušteta energije

Ako slijedite sljedeće upute, vaš će uređaj trošiti manje energije.

Zonu kuhanja odaberite prema veličini posude. Posude za kuhanje postavite u sredini.

Upotrebljavajte posude čiji promjer dna odgovara promjeru kuhališta.

Savjet: Proizvođači posuda obično navode gornji promjer lonca. On je često veći od promjera dna.

- Neodgovarajuće posude za kuhanje ili zone kuhanja koje nisu potpuno prekrivene troše više energije.

Posude uvijek poklopite odgovarajućim poklopcem.

- Kad kuhate bez poklopca, uređaju je potrebno znatno više energije.

Što rjeđe podižite poklopac.

- Kad podižete poklopac, izlazi puno energije.

Koristite stakleni poklopac.

- Kroz stakleni poklopac možete gledati u posudu bez podizanja poklopca.

Upotrebljavajte lonce i tave s ravnim dnom.

- Neravna dna povećavaju potrošnju energije.

Upotrebljavajte posude za kuhanje koje odgovara količini namirnica.

- Velikom posudu za kuhanje s malo sadržaja potrebno je više energije za zagrijavanje.

Kuhajte s malom količinom vode.

- Ukoliko je više vode u posudu za kuhanje, utoliko će biti potrebno više energije za zagrijavanje.

Na vrijeme vratite na niži stupanj za kuhanje.

- Previsokim stupnjem za nastavak kuhanja rasipate energiju.

Informacije o proizvodu u skladu s (EU) 66/2014 možete pronaći u priloženim informacija o uređaju ili na internetu na stranici proizvoda vašeg uređaja.

4 Prikladno posude za kuhanje

Posuda za kuhanje prikladna za indukcijsko kuhanje mora imati feromagnetsko dno, dakle mora je privući magnet. Osim toga, dno mora odgovarati veličini zone

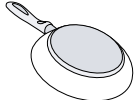
za kuhanje. Ako posuda za kuhanje nije prepoznata na nekoj zoni za kuhanje, stavite je na zonu za kuhanje sa sljedećim manjim promjerom.


4.1 Veličina i karakteristike posuda za kuhanje

Da biste pravilno prepoznali posudu za kuhanje, uzemite u obzir veličinu i materijal posude za kuhanje. Svako dno posude za kuhanje mora biti potpuno ravno i glatko.

Pomoću Ispit posuda možete provjeriti je li prikladna vaša posuda za kuhanje. Ostale informacije naći ćete u poglavlju

→ "Ispit posuda", Stranica 26.

Posude	Materijali	Karakteristike
Preporučena posuda za kuhanje	Posuda za kuhanje od nehrđajućeg čelika u sendvič izvedbi koja dobro raspoređuje toplinu.	Ova posuda za kuhanje ravnomjerno raspoređuje toplinu, brzo se zagrijava i osigurava prepoznavanje.
	Feromagnetsko posude od emajliranog čelika, lijevanog željeza ili posebno indukcijsko posude od nehrđajućeg čelika.	Ova posuda za kuhanje brzo se zagrijava i osigurava prepoznavanje.

Prikladno	Dno nije potpuno feromagnetsko.	Ako je promjer feromagnetskog područja manji od dna posude za kuhanje, zagrijava se samo feromagnetska površina. Stoga se toplina ne raspoređuje ravnomjerno.
	Dno posude za kuhanje s udjelom aluminijske.	Smanjuje feromagnetsku površinu, stoga se može predati manje snage posudi za kuhanje. Eventualno će se to posuđe samo nedovoljno prepoznati ili se neće uopće prepoznati i stoga se neće dovoljno zagrijati.
Nije prikladno	Posuđe od normalnog tankog čelika, stakla, gline, bakra ili aluminijske.	

Napomene

- U pravilu ne upotrebljavajte adapterske ploče između ploče za kuhanje i posude.
- Ne zagrijavajte praznu posudu niti ne upotrebljavajte posudu s tankim dnom jer se može vrlo jako zagrijati.

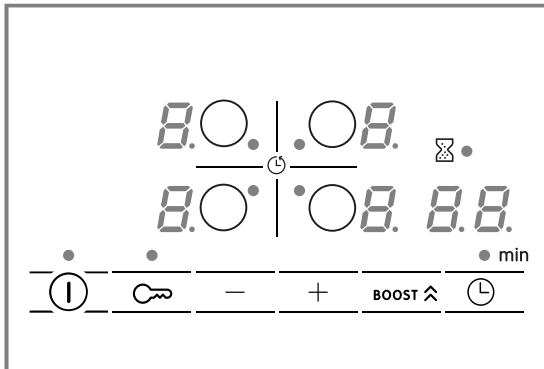
5 Upoznavanje

5.1 Kuhanje s indukcijom

Indukcijsko kuhanje u usporedbi s dosadašnjim pločama za kuhanje donosi neke promjene i niz prednosti poput uštede vremena pri kuhanju i pečenju, uštede energije te lakše njege i lakšeg čišćenja. Također pruža bolju kontrolu topline jer toplina nastaje izravno u posudi za kuhanje.

5.2 Upravljačka ploča

Pojedini detalji poput boje ili oblika mogu se razlikovati od slike.



Dodirna polja

Senzor	Funkcija
①	Glavni prekidač
○	Odabir zone za kuhanje
-/+	Odabir postavki
BOOST ⬆	PowerBoost
⌚	Vremenske funkcije
👶	Zaštita za djecu

Indikatori

Indikator	Funkcija
🔌	Radno stanje
1-9	Stupnjevi za kuhanje
H/h	Preostala toplina
b	PowerBoost
⌚	Vremenske funkcije

Dodirna polja i indikatori

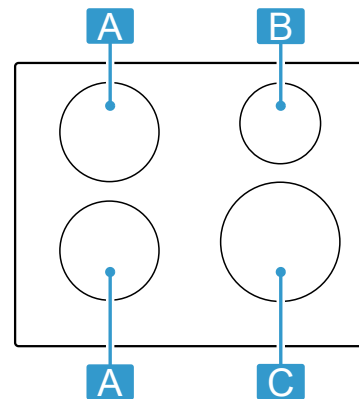
Pri dodiru simbola aktivira se odgovarajuća funkcija.

- Pobrinite se da je upravljačka ploča čista i suha. Vlaga djeluje na funkcioniranje.

- Posudu za kuhanje ne stavljajte blizu indikatora i senzora. Elektronika se može pregrijati.

5.3 Raspodjela zona za kuhanje

Navedena snaga je izmjerena sa standardnim posudama koje su opisane u normi IEC/EN 60335-2-6. Snaga se može razlikovati ovisno o veličini ili materijalu posude za kuhanje.



Područje	Najviši stupanj za kuhanje	
A Ø 18 cm	Stupanj snage 9 PowerBoost	1800 W 3100 W
B Ø 14,5 cm	Stupanj snage 9 PowerBoost	1400 W 2200 W
C Ø 21 cm	Stupanj snage 9 PowerBoost	2200 W 3700 W

5.4 Zona za kuhanje

Prije nego što počnete s kuhanjem, provjerite odgovara li veličina posude zoni za kuhanje na kojoj želite kuhati:

Područje	Vrsta zone za kuhanje
○	Jednostruka zona za kuhanje

5.5 Indikator preostale topline

Ploča za kuhanje ima za svaku zonu za kuhanje jedan indikator preostale topline. Ne dodirujte zonu za kuhanje sve dok svijetli indikator preostale topline.

Indikator	Značenje
H	Zona za kuhanje je vruća.
h	Zona za kuhanje je topla.

6 Osnovno rukovanje

6.1 Uključivanje i isključivanje ploče za kuhanje

- ▶ Ploču za kuhanje uključite i isključite glavnim prekidačem ①.

Ploča za kuhanje se isključuje automatski kada su sve zone za kuhanje isključene duže od 20 sekundi.

ReStart

- ▶ Ako uređaj uključite u prvih 4 sekunde nakon isključivanja, ploča za kuhanje će raditi s prethodnim postavkama.

6.2 Namještanje zona za kuhanje

Kako biste odabrali željeni stupanj snage koji se može odabrati, dodirnite + ili -.

Svaki stupanj snage ima i međustupanj. Isti je označen točkom.

Stupanj snage

1	Najniži stupanj snage
9	Najviši stupanj snage

Odabir zone za kuhanje i stupnja snage

1. Za odabir zone za kuhanje dodirnite ○.
 2. Tijekom sljedećih 10 sekundi odaberite stupanj snage:
 - Dodirnite + kako biste pozvali stupanj snage 9.
 - Dodirnite - kako biste pozvali stupanj snage 4.
- ✓ Stupanj snage je namješten.

Napomena: Ako se na zoni za kuhanje ne nalazi posuda za kuhanje ili nije prikladna, onda treperi odabrani stupanj snage. Zona za kuhanje se nakon određenog vremena isključuje.

QuickStart

- ▶ Ako prije uključivanja stavite posudu na ploču za kuhanje, posuda će se prepoznati pri uključivanju i automatski će se odabrati odgovarajuća zona za kuhanje. Zatim tijekom sljedećih 20 sekundi odaberite stupanj snage jer će se ploča za kuhanje isključiti.

Promjena stupnja snage i isključivanje zone za kuhanje

1. Odaberite zonu za kuhanje.
2. Dodirujte + ili - dok se ne pojavi željeni stupanj snage. Namjestite □ kako biste isključili zonu za kuhanje.

Brzo isključivanje zone za kuhanje

Simbol zone za kuhanje držite pritisnut u trajanju od 3 sekunde. Zona za kuhanje se isključuje.

6.3 Preporuke za kuhanje

U tablici je prikazano koji je stupanj snage (☰) prikladan za koju namirnicu. Vrijeme kuhanja (⌚ min) može varirati ovisno o vrsti, težini, debljini i kvaliteti namirnice. Za prethodno zagrijavanje namjestite stupanj snage 8 - 9.

	☰	⌚ min
Topljenje		
¹ Bez poklopca		
² Zagrijati na stupnju kuhanja 8 - 8.		

	☰	⌚ min
Maslac, med, želatina	1 - 2	-
Zagrijavanje i održavanje topline		
Kuhane hrenovke ¹	3 - 4	-
Odmrzavanje i zagrijavanje		
Smrznuti špinat	3 - 4	15 - 25
Kuhanje, prokuhavanje na laganoj vatri		
Okruglice od krumpira ¹	4. - 5.	20 - 30
Pjenasti umaci, npr. umak Bernaise, umak Holandez	3 - 4	8 - 12
Vrenje, kuhanje na pari, pirjanje		
Riža s dvostrukom količinom vode	2. - 3.	15 - 30
Krumpir kuhan u ljusci	4. - 5.	25 - 35
Tjestenina ¹	6 - 7	6 - 10
Juhe	3. - 4.	15 - 60
Povrće	2. - 3.	10 - 20
Varivo u ekspres loncu	4. - 5.	-
Dinstanje		
Pirjano pečenje	4 - 5	60 - 100
Gulaš ²	3 - 4	50 - 60
Pirjanje/pečenje s malo masti ¹		
Odresci, naravni ili panirani	6 - 7	6 - 10
Odresci (debljine 3 cm)	7 - 8	8 - 12
Prsa od peradi (debljine 2 cm)	5 - 6	10 - 20
Hamburger (debljine 2 cm)	6 - 7	10 - 20
Riba i riblji fileti, panirani	6 - 7	8 - 20
Račići i kozice	7 - 8	4 - 10
Sotiranje svježeg povrća i gljiva	7 - 8	10 - 20
Duboko zamrznuta jela, npr. jela iz tave	6 - 7	6 - 10
Omlet (peći zasebno)	3. - 4.	3 - 10
Prženje, 150-200 g po porciji u 1-2 l ulja, prženje u porcijama ¹		
Duboko zamrznuti proizvodi, npr. pomfrit, pileći nuggets	8 - 9	-
Povrće, gljive, panirane ili u pivskom tijestu ili tempuri	6 - 7	-
Sitno pecivo, npr. krafne, voće u pivskom tijestu	4 - 5	-

¹ Bez poklopca

² Zagrijati na stupnju kuhanja 8 - 8.

7 Vremenske funkcije

Vaša ploča za kuhanje ima različite funkcije za namještanje vremena kuhanja:


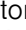


- Timer za isključivanje

- Alarmni sat

7.1 Timer za isključivanje

Omogućuje programiranje vremena kuhanja za neko kuhalište i njegovo automatsko isključivanje nakon isteka namještenog vremena.





Programiranje vremena kuhanja

1. Odaberite zonu za kuhanje i željeni stupanj za kuhanje.
2. Dodirnite .
- ✓ Indikator  zone za kuhanje svijetli.
3. Pomoću simbola  ili  odaberite vrijeme kuhanja.
- ✓ Vrijeme započinje teći.

Napomena: Možete automatski namjestiti isto vrijeme kuhanja za sve zone za kuhanje. Ostale informacije naći ćete u poglavlju
→ "Osnovne postavke", *Stranica 25*.

Promjena ili brisanje vremena kuhanja






1. Odaberite zonu za kuhanje.

2. Dodirnite .
3. Kako biste promijenili vrijeme kuhanja, dodirnite  ili  ili namjestite na .




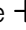


7.2 Alarmni sat

Omogućuje aktiviranje alarmnog sata od 0 do 99 min. Ova funkcija je neovisna o zonama za kuhanje i ostalim postavkama. Ne isključuje automatski kuhališta.


Namještanje kuhinjskog alarma

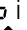
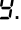

1. Odaberite kuhalište i dvaput dodirnite .
- ✓  svijetli uz .
2. Odaberite željeno vrijeme pritiskom na tipku  ili .
- ✓ Započinja odbrojavanje vremena.

Promjena ili brisanje vremena alarma


1. Nekoliko puta dodirnite  sve dok ne zasvijetli indikator  uz .
2. Kako biste promijenili vrijeme kuhanja, dodirnite  ili  ili namjestite na .

8 PowerBoost

Omogućuje brže zagrijavanje veće količine vode nego na stupnju za kuhanje . Ova funkcija je raspoloživa za sve zone za kuhanje ako neka druga zona za kuhanje ne radi.

U suprotnom trepere na indikatoru kuhališta  i . Za uključivanje ili isključivanje pritisnite **BOOST** .

9 Zaštita za djecu

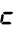

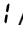

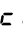

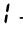


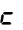

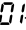
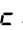
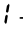


Ploča za kuhanje ima zaštitu za djecu. Tako se sprječava da djeca uključe ploču za kuhanje. Isključite ploču za kuhanje kako biste mogli uključiti funkciju. Dodirrom  4 sekunde ona se uključuje ili isključuje.

Ako želite automatski aktivirati zaštitu za djecu pri svakom isključivanju ploče za kuhanje, ostale informacije naći ćete u poglavlju Osnovne postavke
→ *Stranica 25*.

10 Osnovne postavke

Možete namjestiti osnovne postavke uređaja prema svojim potrebama.

10.1 Pregled osnovnih postavki

Indikator	Postavka	Vrijednost
	Zaštita za djecu	 - Ručno. ¹  - Automatski.  - Isključeno.
	Zvučni signali	 - Signal potvrde i pogreške su isključeni.  - Uključen je samo signal pogreške.  - Uključen je samo signal potvrde.  - Svi zvučni signali su uključeni ¹ .
	Automatsko isključivanje zone za kuhanje.	 - isključen. ¹  - Zaposnik do automatskog isključivanja.
	Trajanje zvučnog signala za kraj timera	 - 10 sekundi ¹  - 30 sekundi  - 1 minuta

¹ Tvornička postavka

Indikator	Postavka	Vrijednost
c 7	Ograničenje snage Po potrebi omogućuje ograničenje ukupne snage ploče za kuhanje, ako je potrebno, zbog zahtjeva električne instalacije. Raspoložive postavke ovise o maksimalnoj snazi ploče za kuhanje. Točne podatke ćete naći na označnoj pločici. Kada je funkcija aktivna i ploča za kuhanje je dosegla namještenu granicu snage, prikazuje se \ominus i ne možete odabrati viši stupanj snage.	0 - Isključeno. Maksimalna snaga ploče za kuhanje ¹ . 1 - 1000 W najmanja snaga. 1. - 1500 W ... 3 - 3000 W preporučeno za 13 A. 3. - 3500 W preporučeno za 16 A. 4 - 4000 W 4. - 4500 W preporučeno za 20 A. ... 9 - Maksimalna snaga ploče za kuhanje.
c 9	Vrijeme biranja zone za kuhanje	0 - Neograničeno: Možete namjestiti posljednje odabranu zonu za kuhanje bez ponovnog odabira. ¹ 1 - Ograničeno: Posljednje odabranu zonu za kuhanje možete namjestiti unutar 10 sekundi nakon odabira. Zatim morate ponovno odabrati zonu za kuhanje prije namještanja.
c 12	Ispit posuđa Pomoću ove funkcije možete provjeriti kvalitetu posuđa.	0 - Nije prikladno. 1 - Nije optimalno. 2 - Prikladno.
c 23	Automatsko upravljanje kod ograničenja snage	0 - Deaktivirano: Ne prikazuje ograničenje snage, osim c 7 je aktivirano. ¹ 1 - Uključeno: Uvijek prikazuje ograničenje snage.
c 0	Povratak na tvorničke postavke	0 - Individualne postavke ¹ . 1 - Tvorničke postavke.

¹ Tvornička postavka

10.2 Za pristup osnovnim postavkama

Zahtjev: Ploča za kuhanje mora biti isključena.

1. Dodirnite \odot kako biste uključili ploču za kuhanje.
2. U roku od sljedećih 10 sekundi dodirnite ∞ u trajanju od 4 sekunde.

Informacije o proizvodu	Indikator
Popis servisnih službi (SS)	0 1
Tvornički broj	Fd
Tvornički broj 1	02.
Tvornički broj 2	0.5

- ✓ Prva četiri indikatora navode informacije o proizvodu. Dodirnite simbole $+$ ili $-$ kako bi se pojavili pojedinačni indikatori.

3. Za pristup osnovnim postavkama dodirnite ∞ .
- ✓ c i 1 svijetle naizmjenice te 0 kao zadana vrijednost.
4. Pritišćite ∞ sve dok se ne pojavi željena postavka.
5. Odaberite željenu vrijednost pritiskom na tipku $+$ ili $-$.
6. Dodirnite ∞ u trajanju od 4 sekunde.
- ✓ Postavke su pohranjene.

10.3 Izlaz iz osnovnih postavki

- ▶ Dodirnite \odot kako biste izašli iz osnovnih postavki i isključili ploču za kuhanje.

11 Ispit posuđa

Kvaliteta posuđa jako utječe na brzinu i rezultat kuhanja. Pomoću ove funkcije možete provjeriti kvalitetu posuđa. Prije provjere uvjerite se da veličina dna posude odgovara veličini korištene zone za kuhanje. Pristupiti se može putem osnovnih postavki.
→ Stranica 25

11.1 Provedite ispit posuđa

1. Stavite posudu na sobnoj temperaturi u koju ste prethodno dodali oko 200 ml vode na sredinu zone za kuhanje koja najbolje odgovara veličini dna posude.
2. Pozovite osnovne postavke i odaberite c 12.

3. Dodirnite $+$ ili $-$. U zonama za kuhanje treperi indikator $-$.
- ✓ Funkcija je sada aktivirana.
- ✓ Nakon 20 sekundi pojavljuje se rezultat na indikatorima zone za kuhanje.

11.2 Provjera rezultata

U sljedećoj tablici možete vidjeti što znači rezultat kvalitete i brzine kuhanja.

Rezultat
0 Posuda za kuhanje nije prikladna za zonu za kuhanje i stoga se ne zagrijava.

! Posuda za kuhanje se sporije zagrijava od očekivanog i kuhanje nije optimalno.

2 Posuda za kuhanje se dobro zagrijava i kuhanje se odvija normalno.

12 Čišćenje i održavanje

Kako bi vam uređaj dugo ostao funkcionalan, pažljivo ga čistite i održavajte.

12.1 Sredstva za čišćenje

Prikladna sredstva za čišćenje i strugalo za staklo možete nabaviti kod servisne službe, u trgovini ili u internetskoj trgovini www.bosch-home.com.

POZOR!

Neprikladna sredstva za čišćenje mogu oštetiti površine uređaja.

- ▶ Nikada ne upotrebljavajte neprikladna sredstva za čišćenje.
- ▶ Nemojte upotrebljavati sredstva za čišćenje dok je ploča za kuhanje još vruća. To može prouzročiti mrlje na površini.

Neprikladna sredstva za čišćenje

- Nerazrijeđeno sredstvo za pranje posuđa
- Sredstvo za čišćenje perilice posuđa
- Abrazivna sredstva
- Agresivna sredstva za čišćenje kao što su sprej za čišćenje pećnice ili sredstvo za uklanjanje mrlja
- Spužvice za ribanje
- Visokotlačni ili parni čistači

13 Uklanjanje smetnji

Manje smetnje na svom uređaju možete samostalno ukloniti. Iskoristite informacije za uklanjanje smetnji prije nego što se obratite servisnoj službi. Tako ćete izbjeći nepotrebne troškove.

⚠ UPOZORENJE – Opasnost od ozljede!

Nestručni popravci su opasni.

- ▶ Popravke na uređaju smije vršiti samo obučeno stručno osoblje.
- ▶ Ako je uređaj neispravan, nazovite servisnu službu.

⚠ UPOZORENJE – Opasnost od strujnog udara!

Nestručni popravci su opasni.

- ▶ Popravke na uređaju smije vršiti samo obučeno stručno osoblje.
- ▶ Za popravak uređaja smiju se upotrebljavati samo originalni rezervni dijelovi.
- ▶ Ako je mrežni priključni vod ovog uređaja oštećen, valja ga zamijeniti posebnim priključnim vodom kojeg možete nabaviti od proizvođača ili njegove servisne službe.

Napomena: U slučajevima s nepovoljnim rezultatima ponovno stavite posudu na manju zonu za kuhanje ako postoji.

Dodirnite + ili – kako biste aktivirali funkciju.

12.2 Čišćenje ploče za kuhanje

Ploču za kuhanje očistite nakon svake uporabe kako ostaci od hrane ne bi zagorjeli.

Zahtjev: Ploča za kuhanje mora biti hladna. U slučaju mrlja od šećera, plastike ili aluminijske folije nemojte ostaviti ploču za kuhanje da se ohladi.

1. Tvrdokornu prljavštinu uklonite strugalom za staklo.
2. Ploču za kuhanje očistite sredstvom za čišćenje staklokeramike.
Pridržavajte se napomena za čišćenje na ambalaži sredstva za čišćenje.

Savjet: Specijalnom spužvom za staklokeramiku možete postići dobre rezultate čišćenja.

12.3 Čišćenja okvira ploče za kuhanje

Okvir ploče za kuhanje očistite ako se na njemu nalazi prljavština ili mrlje nakon uporabe.

Napomena: Nemojte rabiti strugalo za staklo.

1. Okvir ploče za kuhanje očistite toplom sapunicom i mekanom krpom.
Nove spužve prije uporabe temeljito isperite.
2. Obrišite mekom krpom.

13.1 Upozorenja

Napomene

- Ako se na indikatorima pojavi E, pritisnite i držite pritisnut senzor odgovarajuće zone za kuhanje i očitajte kôd smetnje.
- Ako kôd smetnje nije naveden u tablici, isključite ploču za kuhanje iz električne mreže, pričekajte 30 sekundi i onda je ponovno priključite. Ako se prikaz ponovno pojavi, obavijestite tehničku servisnu službu i navedite točan kôd smetnje.
- Ako se pojavi pogreška, uređaj se ne prebacuje u stanje mirovanja.
- Radi zaštite elektroničkih dijelova uređaja od pregrijavanja ili strujnih udara ploča za kuhanje može privremeno smanjiti stupanj snage.

13.2 Napomene na kontrolnoj ploči

Kvar	Uzrok i rješavanje problema
Indikator ne svijetli.	Dovod struje je prekinut. ▶ Pomoću drugih električnih uređaja provjerite je li došlo do nestanka struje. Uređaj nije priključen prema spojnoj shemi. ▶ Priključite uređaj prema spojnoj shemi.
	Smetnja u elektronici ▶ Ako ne možete ukloniti smetnju, obavijestite tehničku servisnu službu.
Indikatori trepere.	Upravljačka ploča je vlažna ili se na njoj nalazi predmet. ▶ Osušite upravljačku ploču ili maknite predmet.
<i>F2, F4, E 7015, E 8 207, E 8208</i>	Elektronika je pregrijana i isključila je jednu ili sve zone za kuhanje. ▶ Pričekajte dok se elektronika dovoljno ne ohladi. Zatim dodirnite bilo koju tipku na upravljačkoj ploči.
<i>F5</i> + stupanj snage i zvučni signal	Vruća posuda za kuhanje nalazi se u području upravljačke ploče. Zbog toga se elektronika može pregrijati. ▶ Maknite posudu za kuhanje. Indikator pogreške će se ugasi nakon kraćeg vremena. Možete nastaviti s kuhanjem.
<i>F5</i> i zvučni signal	Vruća posuda za kuhanje nalazi se u području upravljačke ploče. Radi zaštite elektronike zona za kuhanje se isključila. ▶ Maknite posudu za kuhanje. Pričekajte nekoliko sekundi. Dodirnite bilo koju površinu za upravljanje. Kada se ugasi indikator pogreške, možete nastaviti kuhati.
<i>F1/F6</i>	Zona za kuhanje je pregrijana i isključila se radi zaštite radne površine. ▶ Pričekajte dok se elektronika dovoljno ne ohladi i zatim uključite zonu za kuhanje.
<i>F8</i>	Zona za kuhanje je radila duže vrijeme i bez prekida. ▶ Individualno sigurnosno isključivanje se uključio. Dodirnite bilo koji simbol kako biste isključili indikator i kako biste mogli namjestiti zonu za kuhanje.
<i>E 9000/E90 10</i>	Radni napon je pogrešan i izvan normalnog područja rada. ▶ Kontaktirajte distributera električne energije.
<i>U400</i>	Ploča za kuhanje nije ispravno priključena. ▶ Isključite ploču za kuhanje iz električne mreže. Priključite ploču za kuhanje prema spojnoj shemi.
<i>d E</i>	Aktiviran je demonstracijski način rada. ▶ Isključite ploču za kuhanje iz električne mreže. Pričekajte 30 sekundi i priključite ploču za kuhanje. U roku od sljedeće 3 minute dodirnite bilo koji senzor. Demonstracijski način rada je deaktiviran.

13.3 Normalni zvukovi vašeg uređaja

Ponekad indukcijski uređaj može uzrokovati zvukove ili vibracije poput zujanja, piskanja, pucketanja, buke ventilatora ili ritmičkih zvukova.

14 Zbrinjavanje

14.1 Zbrinjavanje starih uređaja u otpad

Ekološki prikladnim zbrinjavanjem otpada mogu se ponovo iskoristiti vrijedne sirovine.

1. Izvucite mrežni utikač iz mrežnog priključnog voda.
2. Prerežite mrežni priključni vod.
3. Uređaj zbrinite na ekološki prihvatljiv način. Informacije o aktualnim načinima zbrinjavanja možete dobiti od svog specijaliziranog trgovca ili se raspitajte u komunalnoj ili lokalnoj gradskoj upravi.



Ovaj je uređaj označen u skladu s europskom smjernicom 2012/19/EU o otpadnim električnim i elektronskim uređajima (waste electrical and electronic equipment - WEEE). Smjernica određuje okvir za povratak i zbrinjavanje otpadnih uređaja valjan u cijeloj Europskoj Uniji.

15 Servisna služba

Originalne rezervne dijelove koji su bitni za funkcioniranje uređaja u skladu s odgovarajućom Direktivom o ekološkom dizajnu Direktivom možete dobiti od naše korisničke službe tijekom perioda od najmanje 10 godina od stavljanja vašeg uređaja na tržište na Europskom gospodarskom području.

Napomena: Angažiranje servisne službe besplatno je u okviru uvjeta jamstva proizvođača.

Detaljne informacije o vremenu jamstva i uvjetima jamstva možete pronaći kod naše servisne službe, svog dobavljača ili na našoj internetskoj stranici.

Kada se obraćate servisnoj službi, potreban vam je proizvodni broj (E-Nr.) i tvornički broj (FD) uređaja. Kontakt-podatke servisne službe naći ćete ovdje odn. u priloženom popisu servisnih službi na našoj internetskoj stranici.

15.1 Proizvodni broj (E-Nr.) i tvornički broj (FD)

Proizvodni broj (E-Nr.) i tvornički broj (FD) možete pronaći na tipskoj pločici uređaja.

Označnu pločicu naći ćete:

- na informacijama o uređaju.
- na donjoj strani ploče za kuhanje.

Proizvodni broj (E-br.) možete naći također na staklokeramici. Popis servisnih službi (KI) i tvornički broj (FD) možete vidjeti i u osnovnim postavkama

→ *Stranica 25*.

Kako biste podatke o svom uređaju i broj telefona servisne službe brzo ponovno pronašli, možete ih zabilježiti.

16 Probna jela

Ove preporučene postavke sastavljene su za ispitne institute kako bi se olakšalo testiranje naših uređaja. Testiranja su provedena s našim setovima posuda za indukcijske ploče za kuhanje. Po potrebi možete naknadno kupiti ove setove pribora u specijaliziranim trgovinama, kod naše servisne službe ili u našoj internetskoj trgovini.

16.1 Topljenje kuvertire

Sastojci: 150 g tamne čokolade (55 % kaka).
 ▪ Posuda Ø 16 cm bez poklopca

- Kuhanje: stupanj snage 1.

16.2 Zagrijavanje i održavanje topline variva od leće

Recept prema DIN 44550
 Početna temperatura 20 °C
 Zagrijavanje, bez miješanja

- Posuda Ø 16 cm s poklopcem, količina: 450 g
 - Zagrijavanje: trajanje 1 min 30 s, stupanj snage 9
 - Nastavak kuhanja: stupanj snage 1.
- Posuda Ø 20 cm s poklopcem, količina: 800 g
 - Zagrijavanje: trajanje 2 min 30 s, stupanj snage 9
 - Nastavak kuhanja: stupanj snage 1.

16.3 Zagrijavanje i održavanje topline variva od leće

Npr.: veličina leće 5-7 mm. Početna temperatura 20 °C
 Promiješajte nakon 1 min zagrijavanja

- Posuda Ø 16 cm s poklopcem, količina: 500 g
 - Zagrijavanje: trajanje oko 1 min 30 s, stupanj snage 9
 - Nastavak kuhanja: stupanj snage 1.
- Posuda Ø 20 cm s poklopcem, količina: 1 kg
 - Zagrijavanje: trajanje oko 2 min 30 s, stupanj snage 9
 - Nastavak kuhanja: stupanj snage 1.

16.4 Bešamel umak

Temperatura mlijeka: 7 °C

- Posuda Ø 16 cm bez poklopca, sastojci: 40 g maslaca, 40 g brašna, 0,5 l mlijeka s 3,5 % mliječne masti i prstohvat soli

Priprema bešamel umaka

1. Otopite maslac, umiješajte brašno i sol te zagrijte smjesu.
 - Zagrijavanje: trajanje 6 min, stupanj snage 2
2. Dodajte mlijeko u zapršku i uz neprestano miješanje kuhajte dok ne provrije.
 - Zagrijavanje: trajanje 6 min 30 s, stupanj snage 7
3. Kada bešamel umak provrije, ostavite ga još 2 min na zoni za kuhanje uz neprestano miješanje.
 - Nastavak kuhanja: stupanj snage 2

16.5 Kuhanje riže na mlijeku s poklopcem

Temperatura mlijeka: 7 °C

1. Zagrijte mlijeko dok ne zakipi. Zagrijavajte bez poklopca. Promiješajte nakon 10 min zagrijavanja.
2. Namjestite preporučeni stupanj snage i u mlijeko dodajte rižu, šećer i sol.
 Vrijeme kuhanja uključujući i zagrijavanje oko 45 min.
 - Posuda Ø 16 cm, sastojci: 190 g riže okruglog zrna, 90 g šećera, 750 ml mlijeka s 3,5 % mliječne masti i 1 g soli
 - Zagrijavanje: trajanje oko 5 min 30 s, stupanj snage 8.
 - Nastavak kuhanja: stupanj snage 3
 - Posuda Ø 20 cm, sastojci: 250 g riže okruglog zrna, 120 g šećera, 1 l mlijeka s 3,5 % mliječne masti i 1,5 g soli
 - Zagrijavanje: trajanje oko 5 min 30 s, stupanj snage 8.
 - Nastavak kuhanja: stupanj snage 3, promiješajte nakon 10 min

16.6 Kuhanje riže na mlijeku bez poklopca

Temperatura mlijeka: 7 °C

1. Sastojke dodajte u mlijeko i uz neprestano miješanje zagrijavajte.

2. Odaberite preporučeni stupanj snage, kada je mlijeko doseglo otprilike 90 °C, ostavite da se kuha na nižem stupnju oko 50 min.

- Posuda Ø 16 cm bez poklopca, sastojci: 190 g riže okruglog zrna, 90 g šećera, 750 ml mlijeka s 3,5 % mliječne masti i 1 g soli
 - Zagrijavanje: trajanje oko 5 min 30 s, stupanj snage 8.
 - Nastavak kuhanja: stupanj snage 3
- Posuda Ø 20 cm bez poklopca, sastojci: 250 g riže okruglog zrna, 120 g šećera, 1 l mlijeka s 3,5 % mliječne masti i 1,5 g soli
 - Zagrijavanje: trajanje oko 5 min 30 s, stupanj snage 8.
 - Nastavak kuhanja: stupanj snage 2.

16.7 Kuhanje riže

Recept prema DIN 44550

Temperatura vode: 20 °C

- Posuda Ø 16 cm s poklopcem, sastojci: 125 g riže dugog zrna, 300 g vode i prstohvat soli
 - Zagrijavanje: trajanje oko 2 min 30 s, stupanj snage 9
 - Nastavak kuhanja: stupanj snage 2

- Posuda Ø 20 cm s poklopcem, sastojci: 250 g riže dugog zrna, 600 g vode i prstohvat soli
 - Zagrijavanje: trajanje oko 2 min 30 s, stupanj snage 9
 - Nastavak kuhanja: stupanj snage 2.

16.8 Pečenje svinjskog filea

Početna temperatura filea: 7 °C

- Tava Ø 24 cm bez poklopca, sastojci: 3 svinjska filea, ukupna težina oko 300 g, debljine 1 cm i 15 ml suncokretovog ulja
 - Zagrijavanje: trajanje oko 1 min 30 s, stupanj snage 9
 - Nastavak kuhanja: stupanj snage 7

16.9 Priprema palačinki

Recept prema DIN EN 60350-2

- Tava Ø 24 cm bez poklopca, sastojci: 55 ml tijesta po palačinki
 - Zagrijavanje: trajanje 1 min 30 s, stupanj snage 9
 - Nastavak kuhanja: stupanj snage 7

16.10 Pečenje smrznutog pomfrita

- Posuda Ø 20 cm bez poklopca, sastojci: 2 l suncokretovog ulja. Za svako pečenje: 200 g smrznutog pomfrita, debljine 1 cm.
 - Zagrijavanje: stupanj snage 9 sve dok ulje ne postigne temperaturu od 180 °C.
 - Nastavak kuhanja: stupanj snage 9

17 Upute za montažu



17.1 Opće napomene

- Pažljivo pročitajte ove upute.
- Samo ovlašteno stručno osoblje smije priključiti uređaj.
- Nepravilno postavljanje, otvaranje uređaja, spajanje ili nepravilna montaža uzrokuje gubitak valjanosti jamstva proizvođača.
- Prije izvršenja svih radova isključite dovod struje.
- Nakon postavljanja provjerite da korisnik nema pristup električnim komponentama.
- Nikada nemojte upotrebljavati ovaj uređaj u plovilima ili vozilima.

17.2 Sigurna montaža

Pridržavajte se sigurnosnih napomena prilikom montaže uređaja.

Samo kod pravilne ugradnje sukladno ovim uputama za montažu je zajamčena sigurnost tijekom uporabe. Instalater je odgovoran za besprijekorno funkcioniranje na mjestu postavljanja.

UPOZORENJE – Opasnos: Magnetizam!

Uređaj sadrži trajne magnete. Oni mogu utjecati na elektroničke implantate, npr. elektrostimulator srca ili inzulinske pumpe.

- ▶ Osobe s elektroničkim implantatima moraju biti na udaljenosti od najmanje 10 cm od uređaja.

UPOZORENJE – Opasnost od ozljede!

Dijelovi, koji su dostupni kod ugradnje, mogu imati oštre rubove i uzrokovati posjekotine.

- ▶ Nosite zaštitne rukavice

17.3 Napomene za električni priključak

Pridržavajte se sljedećih napomena kako biste mogli sigurno priključiti uređaj na električnu mrežu.

- Samo ovlaštenu instalater ili posebno obučeni servisni tehničar smije priključiti uređaj. Osoba mora biti licencirana u skladu s lokalnim propisima zemlje i distributera električne energije.
- Uređaj priključite na fiksnu instalaciju i sukladno propisima za instaliranje instalirajte odgovarajuće rastavljače.
- Proizvođač ne preuzima odgovornost za smetnje u radu ili moguća oštećenja zbog neispravne električne instalacije.

Vrsta povezivanja

- Uređaj odgovara klasi zaštite 1. Stoga koristite uređaj samo ukoliko je priključen na priključak sa zaštitnim vodičem.

17.4 Napomene za ugradbene elemente

- Možete postaviti indukcijsku ploču za kuhanje samo iznad ladicica ili pećnica s ventilacijom. Ispod ploče za kuhanje nemojte postaviti hladnjak, perilicu posuđa, pećnice bez ventilacije ili perilice rublja.
- Provjerite je li ugradbeni element otporan na vrućinu barem do 90 °C.

Radna ploča

Pridržavajte se preporuka proizvođača radnih ploča.

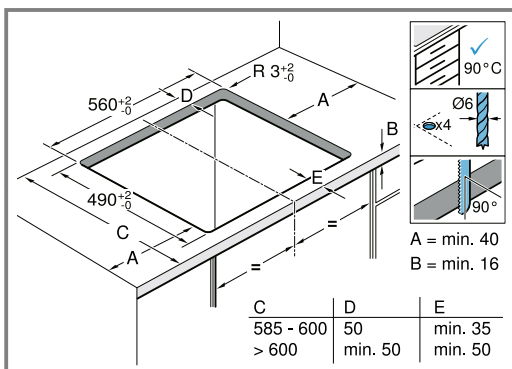
- Ravna, vodoravna, stabilna.
- Radna ploča u koju se ugrađuje uređaj treba izdržati teret od otprilike 60 kg.
- Kod tankih radnih ploča koristite materijal za ojačanje otporan na toplinu i vlagu.
- Provjerite je li ploča za kuhanje ravna tek kada je ugradite.

Napa

- Razmak između nape i ploče za kuhanje mora odgovarati najmanje razmaku koji je naveden u uputama za montažu nape.

17.5 Priprema ugradbenog elementa

1. Iscrtajte izrez elementa prema skici za ugradnju.
 - Provjerite iznosi li kut površine rezane plohe do radne ploče 90°.

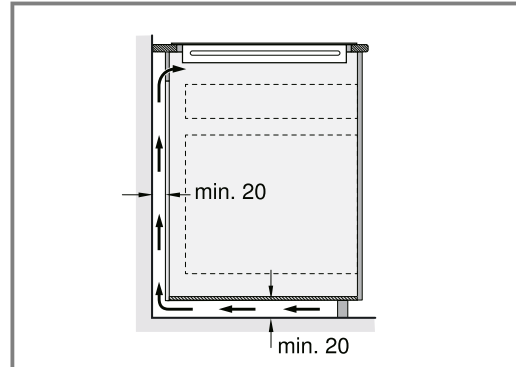


2. Nakon izrezivanja uklonite strugotine.
3. Rezane plohe zabrtvite na način da su postojeane na toplinu.

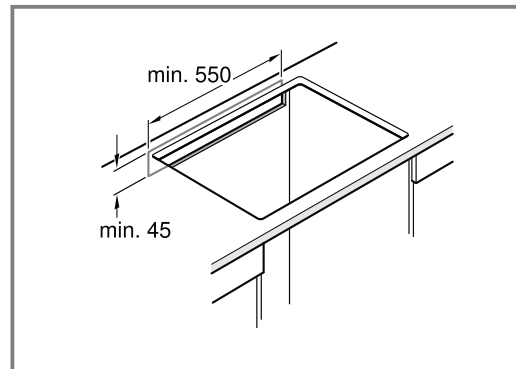
Ventilacija

Kako bi bio zajamčen ispravan rad uređaja, ploču za kuhanje potrebno je primjereno provjetriti. Ventilaciji u donjem području uređaja potreban je dovoljan dovod svježeg zraka. Stoga po potrebi elementi moraju odgovarati toj svrsi.

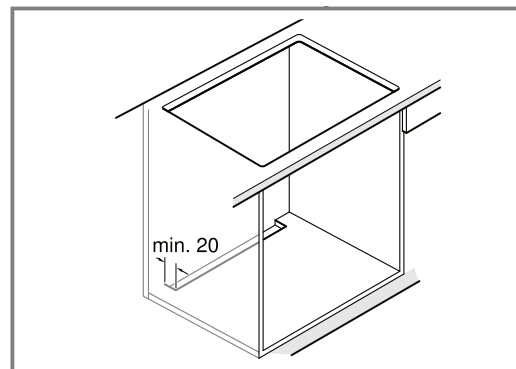
1. Pridržavajte se minimalnog razmaka između stražnje stijenke elementa i kuhinjskog zida.



2. Otvor gore na stražnjoj stijenci elementa mora biti slobodan.



3. Ukoliko nije izveden minimalni razmak od 20 mm na stražnjoj stijenci elementa, onda napravite otvor na donjoj strani.

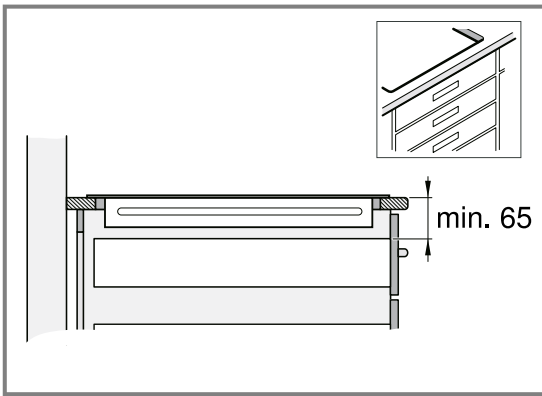


4. Donji podnožak ne smije se hermetički zatvoriti.

Napomena: Ako ugrađujete uređaj u kuhinjski otok ili neko drugo, navedeno mjesto, osigurajte primjerenu ventilaciju ploče za kuhanje.

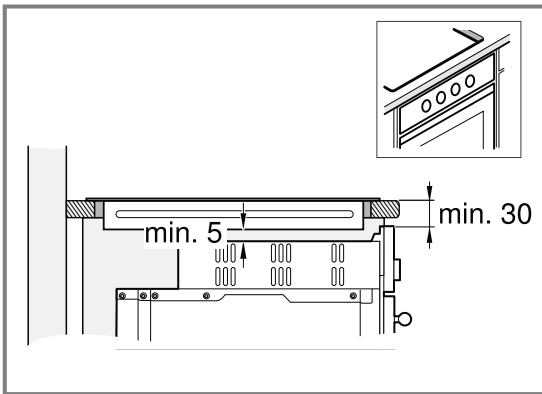
Ugradnja iznad ladicice

- Kako bi se osigurala dobra ventilacija, razmak između površine radne ploče i gornje površine ladicice mora iznositi 65 mm.



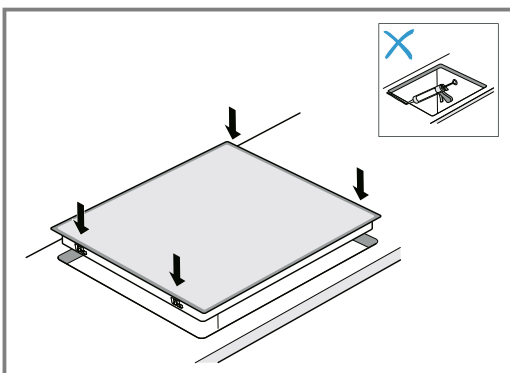
Ugradnja iznad pećnice

- Kako bi se osigurala dobra ventilacija, razmak između gornje strane radne ploče i površine prednje strane pećnice mora iznositi 30 mm, a minimalni razmak između pećnice i ploče za kuhanje 5 mm.
- U uputama za postavljanje pećnice potražite ukoliko morate povećati razmak između ploče za kuhanje i pećnice.



17.6 Umetanje ploče za kuhanje

1. Ploču za kuhanje umetnite u izrez.

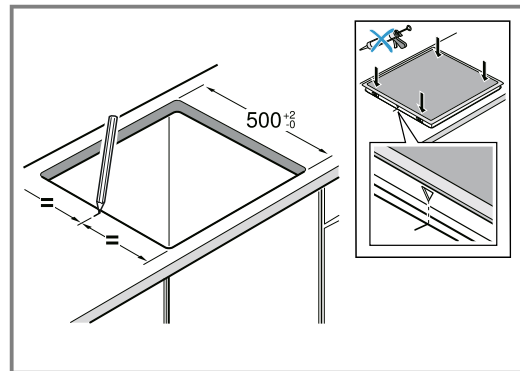


2. Kod radnih ploča obloženih keramičkim pločicama fuge zabrtvite silikonskim kaučukom.

Napomena: Nemojte saviti ili priklještitu priključni kabel i držite dalje od oštih rubova i vrućih dijelova.

17.7 Umetanje ploče za kuhanje u izrez u radnoj ploči dubine 500 mm

1. Označite sredinu izreza radne ploče.



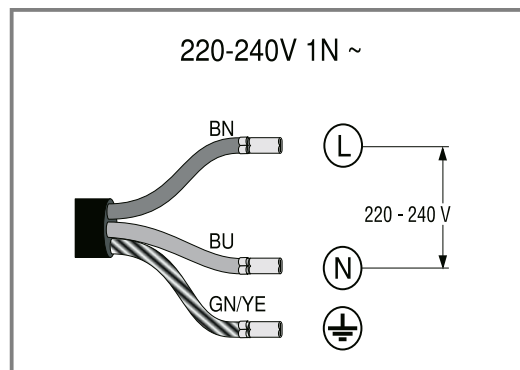
2. Umetnite ploču za kuhanje.
3. Oznake na okviru ploče za kuhanje poravnajte s onima na radnoj ploči.
4. Utisnite ploču za kuhanje.

Napomena: Nemojte saviti ili priklještitu priključni kabel i držite dalje od oštih rubova i vrućih dijelova.

17.8 Priklučivanje uređaja

Zahtjev: Pridržavajte se podataka o priključku navedenih na označnoj pločici.

1. Uređaj priključite samo prema dijagramu spajanja:

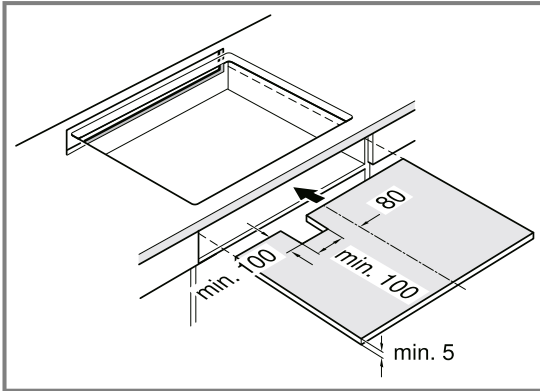


- BN: smeđa
- BU: plava
- GN/YE: žuta i zelena

2. Provjera spremnosti za rad: Ako se na indikatoru uređaja pojavi *L400*, *E0513* ili *E*, onda nije ispravno priključen. Uređaj isključite iz električne mreže i provjerite priključak strujnog kabela na električnu mrežu.

17.9 Posebne kombinacije

Ako ugrađujete ploču za kuhanje iznad pećnice druge marke, koristite drveno međudno.



17.10 Demontaža uređaja

POZOR!

Alati mogu oštetiti uređaj.

► Nikada ne vadite uređaj s gornje strane.

1. Isključite uređaj iz električne mreže.
2. Ploču za kuhanje istisnite odozdo.



A series of horizontal lines for writing, starting from the top right of the pencil icon and extending across the width of the page. The lines are evenly spaced and cover most of the page area.



Thank you for buying a Bosch Home Appliance!

Register your new device on MyBosch now and profit directly from:

- **Expert tips & tricks for your appliance**
- **Warranty extension options**
- **Discounts for accessories & spare-parts**
- **Digital manual and all appliance data at hand**
- **Easy access to Bosch Home Appliances Service**

Free and easy registration – also on mobile phones:

www.bosch-home.com/welcome

BOSCH
HOME APPLIANCES
SERVICE

Looking for help? You'll find it here.

Expert advice for your Bosch home appliances, help with problems or a repair from Bosch experts.

Find out everything about the many ways Bosch can support you:

www.bosch-home.com/service

Contact data of all countries are listed in the attached service directory.

BSH Hausgeräte GmbH

Carl-Wery-Straße 34

81739 München, GERMANY

www.bosch-home.com

A Bosch Company



9001867847 (030515)

sr, hr