



Register your
new device on
MyBosch now and
get free benefits:
[bosch-home.com/
welcome](https://bosch-home.com/welcome)



Induction hob

PUE...BB.J

[It]	Naudotojo vadovas ir įrengimo instrukcijos	2
[lv]	Lietotāja rokasgrāmata un uzstādīšanas instrukcijas	18

Daugiau informacijos ieškokite skaitmeniniame vartotojo vadove.



Turinys

NAUDOTOJO VADOVAS

1	Sauga.....	2
2	Kaip išvengti materialinės žalos.....	4
3	Aplinkosauga ir taupymas.....	5
4	Tinkamas maisto ruošimo indas.....	5
5	Susipažinimas.....	7
6	Svarbiausia informacija apie valdymą.....	8
7	Laiko funkcijos.....	9
8	PowerBoost.....	9
9	Apsauga nuo vaikų.....	9
10	Pagrindinės nuostatos.....	10
11	Maisto ruošimo indo bandymas.....	11
12	Valymas ir priežiūra.....	11
13	Sutrikimų šalinimas.....	12
14	Utilizavimas.....	13
15	Klientų aptarnavimo tarnyba.....	13
16	Kontroliniai patiekalai.....	13
17	MONTAVIMO INSTRUKCIJA.....	15
17.1	Bendrosios nuorodos.....	15
17.2	Saugus montavimas.....	15

1 Sauga

Atkreipkite dėmesį į toliau pateiktus saugos nurodymus.

1.1 Bendrosios nuorodos

- Atidžiai perskaitykite šią instrukciją.
- Išsaugokite instrukciją, prietaiso pasą bei informaciją apie produktą. Jų gali prireikti vėliau, be to, galėsite ją perduoti naujam prietaiso šeimininkui.
- Jei transportuojant prietaisas buvo pažeistas, nejunkite jo prie elektros tinklo.

1.2 Naudojimas pagal paskirtį

Prietaisus be kištuko gali prijungti tik leidimą turintis kvalifikuotas personalas. Jei žala padaroma netinkamai prijungus prietaisą, netenkate teisės reikalauti garantijos.

Saugus prietaiso naudojimas garantuojamas tik tuomet, jei prietaisas sumontuotas tinkamai, laikantis montavimo instrukcijos. Už nepriekaištingą veikimą įrengimo vietoje atsako montuotojas.

Naudokite prietaisą tik:

- ruošdami patiekalus ir gėrimus,
- jis nepaliekamas be priežiūros; trumpas maisto ruošimo procesas nuolat stebimas;
- privačiame namų ūkyje ir uždaroje namų aplinkos patalpose,
- iki 4000 m aukščio virš jūros lygio;

Niekada nenaudokite prietaiso:

- su išoriniu laikmačiu arba išoriniu nuotolinio valdymo pultu. Tai netaikoma, kai darbo režimas išjungiamas EN 50615 standarte nurodytais prietaisais.

Jei Jūs nešiojate aktyvintą implantuotą medicininį prietaisą (pvz., širdies stimuliatorių arba defibriliatorių), pasiteiraukite savo gydytojo, ar jis atitinka 1990 m. birželio 20 d. Europos Bendrijų direktyvą 90/385/EEB bei EN 45502-2-1 ir EN 45502-2-2 standartus, ar jis buvo parinktas, implantuotas ir užprogramuotas pagal VDE-AR-E 2750-10 standartą. Jei šios prielaidos įvykdytos ir naudojami nemetaliniai maisto ruošimo įrankiai ir maisto ruošimo indai su nemetalinėmis rankenomis, naudojant šią indukcinę kaitlentę pagal paskirtį jokių pavojų nekyla.

1.3 Naudotojų rato apribojimas

8 metų ir vyresni vaikai ar asmenys, kurie dėl nepakankamų fizinių, jutiminių ar protinių gebėjimų arba nepakankamos patirties ar nežinojimo negali saugiai valdyti prietaiso gali juo naudotis tik prižiūrimi kito asmens arba jeigu jie yra supažindinti su saugiu prietaiso naudojimu bei supranta iš to kylančius pavojus. Vaikams draudžiama žaisti su prietaisu.

Valymo ir naudotojo atliekamų techninės priežiūros darbų vaikai negali atlikti, nebent jiems jau sukako 15 metų ir jie bus prižiūrimi. Jaunesni nei 8 metų vaikų neturėtų būti arti prietaiso ir jungimo laido.

1.4 Saugus naudojimas

⚠ ĮSPĖJIMAS – Gaisro pavojus!

Be priežiūros ant viryklės palikti taukuose ar aliejuje ruošiamą maistą pavojinga – gali kilti gaisras.

- ▶ Niekada nepalikite karšto aliejaus ir taukų be priežiūros.
- ▶ Niekada nebandykite ugnies gesinti vandeniui. Išjunkite prietaisą ir uždenkite liepsną, pvz., dangčiu arba atspariu ugniai uždangalu.

Ruošimo paviršius smarkiai įkaista.

- ▶ Ant ruošimo paviršiaus ar greta jo niekada nedėkite degių daiktų.
- ▶ Ant ruošimo paviršiaus niekada nelaikykite jokių daiktų.

Prietaisas įkaista.

- ▶ Nelaikykite stalčiuose tiesiogiai po kaitlentėmis jokių degių daiktų ar aerozolinių purškiklių.

Dėl kaitlentės uždangų gali įvykti nelaimingų atsitikimų, pvz., jos gali perkaisti, užsidegti arba nuo jų gali atitrūkti medžiagos dalys.

- ▶ Nenaudokite jokių kaitlenčių uždangų.

Po kiekvieno naudojimo kaitlentę išjunkite pagrindiniu jungikliu.

- ▶ Nelaukite, kol kaitvietė išsijungs automatiškai dėl to, kad ant jos nebėra puodų ir keptuvių.

Maisto produktai gali užsidegti.

- ▶ Reikia stebėti maisto ruošimo procesą. Trumpai ruošiamą maistą reikia nuolat stebėti.

⚠ ĮSPĖJIMAS – Pavojus nusideginti!

Naudojant įkaista ir prietaisas, ir greta jo esančios dalys, ypač kaitlentės rėmas, jei jis yra.

- ▶ Rekomenduojama būti atsargiems ir stengtis neliesti kaitinimo elementų.
- ▶ Maži, jaunesni nei 8 metų vaikai turi laikytis atokiai.

Dėl viryklės apsauginių grotelių gali įvykti nelaimingų atsitikimų.

- ▶ Niekada nenaudokite viryklės apsauginių grotelių.

Naudojamas prietaisas įkaista.

- ▶ Prieš pradėdami valyti prietaisą, palaukite, kol jis atvės.

Metaliniai daiktai ant kaitlentės labai greitai įkaista.

- ▶ Niekada nedėkite ant kaitlentės metalinių daiktų, pvz., peilių, šakučių, šaukštų ir dangčių.

⚠ ĮSPĖJIMAS – Elektros smūgio pavojus!

Netinkamai atlikti remonto darbai kelia pavojų.

- ▶ Atlikti prietaiso remonto darbus leidžiama tik to mokytam personalui.
- ▶ Prietaisą remontuoti leidžiama tik su originaliomis atsarginėmis dalimis.
- ▶ Jei šio prietaiso el. tinklo prijungimo kabelis pažeistas, jį reikia pakeisti specialiu prijungimo laidu, kurį galite įsigyti iš gamintojo arba mūsų klientų aptarnavimo tarnyboje.

Apgadintas prietaisas arba apgadintas el. tinklo prijungimo kabelis kelia pavojų.

- ▶ Niekada nenaudokite apgadinto prietaiso.
- ▶ Jei paviršius įtrūkęs, išjunkite prietaisą, kad išvengtumėte elektros smūgio. Prietaisą išjunkite ne pagrindiniu jungikliu, o saugikliu saugiklių dėžutėje.
- ▶ Norėdami atjungti prietaisą nuo elektros tinklo, niekada netraukite už el. tinklo prijungimo kabelio. Visada traukite už el. tinklo prijungimo kabelio el. tinklo kištuko.
- ▶ Jei prietaisas arba jungimo prie tinklo kabelis apgadinti, tuoj pat išjunkite saugiklį saugiklių dėžutėje.
- ▶ Kreipkitės į klientų aptarnavimo tarnybą.
→ Psl. 13

Įsiskverbusi drėgmė gali sukelti elektros smūgį.

- ▶ Nevalykite prietaiso garu arba aukštu slėgiu valančiais įrenginiais.

Prie karštų prietaiso dalių gali išsilydyti elektrinių prietaisų laidų izoliacija.

- ▶ Saugokite, kad elektrinių prietaisų jungiamieji kabeliai nesiliestų prie karštų prietaiso dalių.

Metaliniams daiktams palietus kaitlentės apčioje esantį ventiliatorių gali įvykti elektros smūgis.

- ▶ Stalčiuje po kaitlente nelaikykite jokių ilgų, aštrių metalinių daiktų.

⚠️ ĮSPĖJIMAS – Sužeidimų pavojus!

Puodai dėl skysčio tarp puodo dugno ir kaitvietės gali staiga pašokti į viršų.

► Visuomet nusauskite kaitvietę ir puodo dugną.

► Niekada nenaudokite sušalusių indų.

Jei maistas ruošiamas indą įstačius į kitą indą su vandeniu, kaitlentė ir maisto ruošimo indas gali sutrūkti.

► Maisto ruošimo indas negali tiesiogiai liesti puodo, kuriame įpilta vandens, dugno.

► Naudokite tik karščiui atsparų maisto ruošimo indą.

Jei prietaiso paviršius įtrūkęs arba sulūžęs, galima įsipjauti.

► Nenaudokite prietaiso, jei jo paviršius įtrūkęs arba sulūžęs.

⚠️ ĮSPĖJIMAS – Pavojus uždusti!

Vaikai gali užsimauti pakuotės medžiagas ant galvos arba į jas įsivynuoti ir uždusti.

► Saugokite pakuotės medžiagas nuo vaikų.

► Neleiskite vaikams žaisti su pakuotės medžiagomis.

Vaikai gali įkvėpti arba praryti smulkias detales ir taip uždusti.

► Saugokite smulkias detales nuo vaikų.

► Neleiskite vaikams žaisti su smulkiomis detalėmis.

2 Kaip išvengti materialinės žalos

Čia rasite informacijos apie dažniausias žalos priežastis ir patarimų, kaip galite jų išvengti.

Pažeidimas	Priežastis	Priemonė
Dėmės	Maisto ruošimas jo neprižiūrint.	Stebėkite ruošimo procesą.
Dėmės, gilūs pažeidimai	Išsilieję maisto produktai, dažniausiai su dideliu cukraus kiekiu.	Nedelsdami nuvalykite stiklo grandikliu.
Dėmės, gilūs stiklo pažeidimai arba įtrūkimai	Sugadintas maisto ruošimo indas, maisto ruošimo indas su išsilydžiusiu emaliu arba su variniu ar aliumininiu dugnu.	Naudokite tinkamą, geros būklės maisto ruošimo indą.
Dėmės, spalvos pakitimai	Netinkami valymo metodai.	Naudokite tik stiklo keramikai skirtas valymo priemones ir valykite tik atvėsusią kaitlentę.
Gilūs stiklo pažeidimai arba įtrūkimai	Įtrenkimai arba maisto ruošimo indo, maisto ruošimo priedo arba kitų kietų ar aštrių daiktų nukritimas.	Ruošdami maistą stenkitės nesutrenkti stiklo ir neužmesti ant kaitlentės daiktų.
Įbrėžimai, spalvos pakitimai	Šiurkštus maisto ruošimo indo dugnas arba maisto ruošimo indo perstūmimas ant kaitlentės.	Patikrinkite indus. Norėdami perkelti, pakelkite maisto ruošimo indą.
Įbrėžimai	Druska, cukrus arba smėlis.	Kaitlentės nenaudokite kaip darbatalio, nedėkite ant jos daiktų.
Prietaiso pažeidimai!	Maisto ruošimas šaltame maisto ruošimo inde.	Niekada nenaudokite sušalusių indų.
Maisto ruošimo indo arba prietaiso pažeidimai	Virimas be turinio.	Ant karštos maisto ruošimo zonos niekada nedėkite ir nekaitinkite tuščio maisto ruošimo indo.
Stiklo pažeidimai	Išsilydžiusi medžiaga ant karštos maisto ruošimo zonos arba karštas puodo dangtis ant stiklo.	Ant kaitlentės nedėkite kepimo popieriaus ar aliuminio plėvelės ir jokių plastikinių indų ar puodų dangčių.
Perkaitimas	Karštas maisto ruošimo indas ant valdymo skydelio arba rėmo.	Ant šių sričių niekada nestatykite karšto maisto ruošimo indo.

DĖMESIO!

Šios kaitlentės apatinėje dalyje yra įrengtas ventiliatorius.

- Jei po kaitlente yra stalčius, nelaikykite ten mažųjų arba smailių daiktų, popieriaus ir virtuvinių rankšluosčių. Šie daiktai gali būti įsiurbti į ventiliatorių ir jį pažeisti arba paveikti aušinimą.
- Tarp stalčiuje esančio turinio ir ventiliatoriaus įėjimo turi būti ne mažesnis kaip 2 cm tarpas.

3 Aplinkosauga ir taupymas

3.1 Pakuotės utilizavimas

Pakuotei naudojamos medžiagos yra nekenksmingos aplinkai, jas galima perdirbti.

- ▶ Atskiras dalis išmeskite išrūšiavę.

3.2 Energijos taupymas

Jei paisysite šių nurodymų, Jūsų prietaisas vartos dar mažiau energijos.

Parinkite puodo dydį atitinkančią virimo zoną. Maisto ruošimo indą uždėkite centruotai.

Naudokite indus, kurių dugno skersmuo atitinka kaitvietės skersmenį.

Patarimas. Indų gamintojai dažnai nurodo išorinį puodo skersmenį. Jis dažnai būna didesnis už dugno skersmenį.

- Dėl netinkamų maisto ruošimo indų arba ne visiškai uždengtų virimo zonų vartojasi daug energijos.

Puodus uždenkite tinkamu dangčiu.

- Kai verdate be dangčio, prietaisui reikia gerokai daugiau energijos.

Dangtį nukelkite kuo rečiau.

- Kai pakeliate dangtį, daug energijos išsisklaido.

Naudokite stiklinį dangtį.

- Pro stiklinį dangtį galite pasižiūrėti į puodą, neatkeldami dangčio.

Naudokite puodus ir keptuves lygiais dugnais.

- Dėl nelygaus dugno padidėja energijos sąnaudos.

Naudokite maisto produktų kiekiui tinkamo dydžio maisto ruošimo indus.

- Dideliems, mažai pripildytiems maisto ruošimo indams įkaitinti suvartojama daugiau energijos.

Gaminkite nedideliame vandens kiekyje.

- Kuo daugiau vandens maisto ruošimo inde, tuo daugiau energijos reikia jam sušildyti.

Laiku perjunkite žemesnį kaitinimo lygį.

- Nustatę per didelę tolesnio virimo pakopą, be reikalo naudosite per daug energijos.

Informaciją apie gaminį pagal Reglamentą (ES)

Nr. 66/2014 rasite pridedamame prietaiso pase ir internete, savo prietaiso gaminių puslapyje.

4 Tinkamas maisto ruošimo indas

Indukciniam maisto ruošimo būdui tinkamas maisto ruošimo indas turi būti su feromagnetiniu dugnu (jį turi traukti magnetas), o dugno dydis turi atitikti maisto ruošimo zonos dydį. Jei maisto ruošimo zona neatpažįsta maisto ruošimo indo, pabandykite jį uždėti ant kitos, mažesnio skersmens maisto ruošimo zonos.

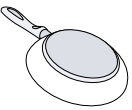


šimo zonos dydį. Jei maisto ruošimo zona neatpažįsta maisto ruošimo indo, pabandykite jį uždėti ant kitos, mažesnio skersmens maisto ruošimo zonos.

4.1 Maisto ruošimo indų dydis ir savybės

Kad maisto ruošimo indas būtų tinkamai atpažįstamas, atsižvelkite į jo dydį ir medžiagą. Visų maisto ruošimo indų dugnas turi būti visiškai lygus ir plokščias.

Įjungę Maisto ruošimo indo bandymas galite patikrinti, ar jūsų maisto ruošimo indas tinkamas. Daugiau informacijos rasite

→ "Maisto ruošimo indo bandymas", Psl. 11.

Maisto ruošimo indas	Medžiagos	Savybės
 Rekomenduojamas maisto ruošimo indas	Nerūdijančiojo plieno maisto ruošimo indas su kelių sluoksnių dugnu, gerai paskirstantis šilumą. Feromagnetinis maisto ruošimo indas iš emaliuoto plieno, ketaus arba specialus indukcinis indas iš nerūdijančiojo plieno.	Šis maisto ruošimo indas tolygiai paskirsto šilumą, greitai įkaista ir yra atpažįstamas. Šis maisto ruošimo indas greitai įkaista ir yra atpažįstamas.
 Tinka	Ne visas dugnas feromagnetinis. Maisto ruošimo indo dugnas su tam tikru aliuminio kiekiu.	Jei feromagnetinės srities skersmuo yra mažesnis nei maisto ruošimo indo dugnas, kaista tik feromagnetinis plotas. Šiluma paskirsto netolygiai. Tai sumažina feromagnetinį plotą, todėl maisto ruošimo indui perduodama mažiau energijos. Šie indai gali būti atpažįstami netinkamai arba visiškai neatpažįstami, todėl kais nepakankamai.
 Netinka	Maisto ruošimo indas iš įprasto plono plieno, stiklo, molio, vario ar aliuminio.	

lt Tinkamas maisto ruošimo indas

Pastabos

- Tarp kaitlentės ir maisto ruošimo indo nedėkite jokių pritaikymo plokščių.
- Nekaitinkite tuščio maisto ruošimo indo ir nenaudokite maisto ruošimo indo plonu dugnu, nes jis gali labai įkaisti.

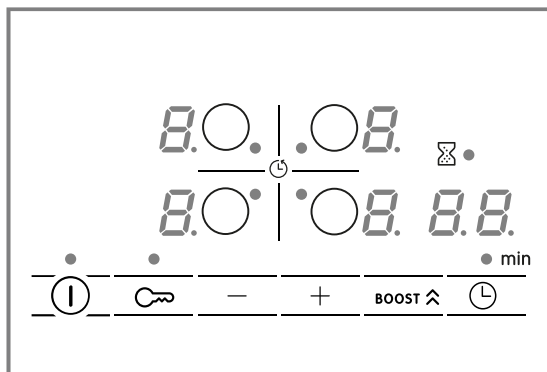
5 Susipažinimas

5.1 Maisto ruošimas ant indukcinės kaitvietės

Maistą ruošiant ant indukcinės kaitlentės, palyginti su maisto ruošimu ant įprastų kaitlenčių, yra tam tikrų skirtumų ir daug privalumų, pavyzdžiui, maistas išverda ir iškepa greičiau, taupoma elektros energija, prietaisą lengviau prižiūrėti ir valyti. Taip pat lengviau kontroliuoti šilumą, nes ji kaupiasi tiesiog maisto ruošimo inde.

5.2 Valdymo skydelis

Kai kurios detalės, pavyzdžiui, spalva ir forma, gali neatitikti paveikslėlio.



Jutikliniai laukeliai

Jutiklis	Funkcija
ⓘ	Pagrindinis jungiklis
○	Maisto ruošimo zonos pasirinkimas
-/+	Nuostatų parinktis
BOOST ↑	PowerBoost
⌚	Laiko funkcijos
☞	Apsauga nuo vaikų

Rodmenys

Indikatorius	Funkcija
☐	Darbinė būseną
1-9	Kaitinimo lygiai
H/h	Liekamoji šiluma
b	PowerBoost
⌚	Laiko funkcijos

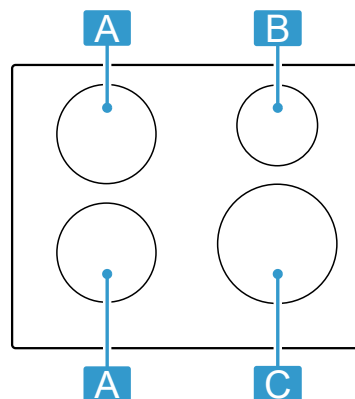
Jutikliniai laukeliai ir rodmenys

Palietus atitinkamą simbolį, aktyvinama reikiama funkcija.

- Maisto ruošimo indo nestatykite prie indikatorių ir jutiklių. Gali perkaisti elektroninė sistema.

5.3 Maisto ruošimo zonų paskirstymas

Nurodyta galia išmatuota naudojant standartinius puodus, aprašytus IEC/EN 60335-2-6 standarte. Galia gali priklausyti nuo maisto ruošimo indo dydžio ir jo medžiagos.



Sritis	Didžiausias kaitinimo lygis	
A Ø 18 cm	9 galios lygis PowerBoost	1800 W 3000 W
B Ø 14,5 cm	9 galios lygis PowerBoost	1400 W 2200 W
C Ø 21 cm	9 galios lygis PowerBoost	2200 W 3000 W

5.4 Maisto ruošimo zona

Prieš pradėdami ruošti maistą patikrinkite, ar maisto ruošimo indo dydis tinka maisto ruošimo zonai, ant kurios norite ruošti maistą:

Sritis	Maisto ruošimo zonos tipas
○	Vienguba maisto ruošimo zona


5.5 Liekamosios šilumos indikatorius

Kaitlentėje yra kiekvienai maisto ruošimo zonai skirtas liekamosios šilumos indikatorius. Kol šviečia liekamosios šilumos indikatorius, nelieskite maisto ruošimo zonos.

Indikatorius	Vertė
H	Maisto ruošimo zona karšta.
h	Maisto ruošimo zona šilta.

6 Svarbiausia informacija apie valdymą



6.1 Kaitlentės įjungimas ir išjungimas

- ▶ Kaitlentė įjungiamą ir išjungiamą pagrindiniu jungikliu .
- Kai visos maisto ruošimo zonos yra išjungtos ilgiau nei 20 sek., kaitlentė išsijungia automatiškai.

ReStart

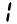

- ▶ Jei prietaisą vėl įjungsitė per 4 sekundes po išjungimo, kaitlentė įsijungs su pirmiau nustatytais nuostatomis.

6.2 Maisto ruošimo zonų nustatymas





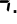
Norėdami pasirinkti leidžiamą galios pakopą, palieskite  arba .

Kiekviena galios pakopa turi tarpinę pakopą. Ji pažymėta taškeliu.

Galios pakopa

	Mažiausias galios lygis
	Didžiausias galios lygis

Maisto ruošimo zonos ir galios pakopos pasirinkimas


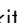
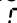
1. Norėdami pasirinkti maisto ruošimo zoną, paspauskite .
 2. Per 10 sekundžių pasirinkite norimą galios pakopą:
 - Spustelėdami  atverkite galios pakopą .
 - Spustelėdami  atverkite galios pakopą .
- ✓ Galios pakopa nustatyta.

Pastaba. Jei ant maisto ruošimo zonos neuždėtas joks maisto ruošimo indas arba indas yra netinkamas, pasirinktas galios lygis mirksi. Po tam tikro laiko maisto ruošimo zona išsijungia.

QuickStart

- ▶ Jei maisto ruošimo indą ant kaitlentės uždėsite prieš ją įjungdami, įjungus jis bus atpažintas ir automatiškai pasirenkama atitinkama maisto ruošimo zona. Per 20 sekundžių pasirinkite norimą galios pakopą, kitaip kaitlentė išsijungs.

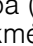
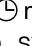
Galios pakopos keitimas ir maisto ruošimo zonos išjungimas

1. Pasirinkite maisto ruošimo zoną.
2. Spaudykite  arba , kol pasirodys pageidaujama galios pakopa. Norėdami išjungti maisto ruošimo zoną, nustatykite .

Greitas maisto ruošimo zonos išjungimas

3 sekundes lieskite maisto ruošimo zonos simbolį. Maisto ruošimo zona išsijungia.

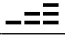
6.3 Ruošimo patarimai

Lentelėje nurodyta, kuri galios pakopa () geriausiai tinka maisto produktui. Ruošimo trukmė () priklauso nuo maisto produkto rūšies, svorio, storio ir kokybės. Norėdami įkaitinti, nustatykite 8–9 galios pakopą.

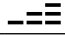
		 min
Lydimas		
Sviestas, medus, želatina	1 - 2	-
Pašildymas ir laikymas šiltai		
Virtos dešrelės ¹	3 - 4	-
Atitirpinimas ir pašildymas		
Špinatai, šaldyti	3 - 4	15 - 25
Virimas ant silpnos ugnies, kaitinimas neužvirinant		
Bulvių kukuliai ¹	4. - 5.	20 - 30
Plakti padažai, pvz., Berno padažas, olandiškas padažas	3 - 4	8 - 12
Virimas, garinimas, troškimas		
Ryžiai dvigubame vandens kiekyje	2. - 3.	15 - 30
Bulvės su lupenomis	4. - 5.	25 - 35
Makaronai ¹	6 - 7	6 - 10
Sriubos	3. - 4.	15 - 60
Daržovės	2. - 3.	10 - 20
Troškinių ruošimas greitpuodyje	4. - 5.	-
Troškimas		
Troškintas kepsnys	4 - 5	60 - 100
Guliašas ²	3 - 4	50 - 60
Troškimas ar kepimas naudojant mažai riebalų ¹		
Pjausnys, natūralus arba apvoliotas džiovėsiuose	6 - 7	6 - 10
Kepsnys (3 cm storio)	7 - 8	8 - 12
Paukščio krūtinėlė (2 cm storio)	5 - 6	10 - 20
Mėsainis (2 cm storio)	6 - 7	10 - 20
Žuvis ir žuvies filė, apibarstyta džiovėsiiais	6 - 7	8 - 20
Krevetės ir krabai	7 - 8	4 - 10
Šviežių daržovių ir grybų apkepimas	7 - 8	10 - 20
Šaldyti patiekalai, pvz., keptuvėje ruošiami patiekalai	6 - 7	6 - 10
Omletas (kepamas vienas po kito)	3. - 4.	3 - 10
Gruzdinimas, 150–200 g porcijai 1–2 l aliejaus, gruzdinimas porcijomis ¹		

¹ Be dangčio

² Pašildymas nustačius 8–8 kaitinimo lygį.

		⌚ min
Užšaldyti produktai, pvz., gruzdintos bulvytės, vištienos gabalėliai	8 - 9	-
Daržovės, grybai, apibarstyti džiovintais, su alaus tešlos arba tempuros plutele	6 - 7	-

¹ Be dangčio
² Pašildymas nustačius 8–8 kaitinimo lygį.

		⌚ min
Maži kepiniai, pvz., spurgos su įdaru, spurgos su vaisių įdaru, vaisiai alaus tešloje	4 - 5	-

¹ Be dangčio
² Pašildymas nustačius 8–8 kaitinimo lygį.

7 Laiko funkcijos


Jūsų kaitlentėje yra įvairių ruošimo trukmės nustatymo funkcijų:

- Išjungimo laikmatis
- Laikmatis

7.1 Išjungimo laikmatis

Galima užprogramuoti ruošimo viena kaitviete laiką ir automatinį jos išjungimą pasibaigus nustatytam laikui.

Ruošimo laiko programavimas

1. Pasirinkite maisto ruošimo zoną ir norimą kaitinimo lygį.
2. Spustelėkite .
- ✓ Šviečia maisto ruošimo zonos indikatorius •.
3. Paspausdami + arba – pasirinkite ruošimo trukmę.
✓ Laikas pradedamas skaičiuoti.

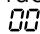
Pastaba. Visoms maisto ruošimo zonoms galite automatiškai nustatyti vienodą ruošimo trukmę. Daugiau informacijos rasite

→ "Pagrindinės nuostatos", Psl. 10.

Ruošimo laiko keitimas arba ištrynimasis

1. Pasirinkite maisto ruošimo zoną.



2. Spustelėkite .

3. Norėdami pakeisti ruošimo laiką, paspauskite + arba – arba nustatykite .



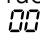
7.2 Laikmatis

Galima aktyvinti laikmačio veikimą nuo 0 iki 99 minučių. Šios funkcijos veikimas nepriklauso nuo maisto ruošimo zonų veikimo ir kitų nuostatų. Jis neišjungia kaitviečių automatiškai.


Virtuvinio laikmačio nustatymas

1. Pasirinkite kaitvietę ir du kartus spustelėkite .
- ✓ Šalia  šviečia •.
2. Paspausdami + arba – pasirinkite norimą laiką.
✓ Skaičiuojamas laikas.

Laikmačio laiko keitimas arba ištrynimasis


1. Kelis kartus palieskite , kol šalia  pradės šviesti indikatorius •.
2. Norėdami pakeisti ruošimo laiką, paspauskite + arba – arba nustatykite .

8 PowerBoost


Didesnis vandens kiekis įkaitinamas greičiau nei nustačius  kaitinimo lygį.

Šią funkciją visoms maisto ruošimo zonoms galima naudoti tada, kai nenaudojama jokia kita maisto ruošimo zona.

Antraip kaitinimo lygių indikatoriuje mirksi  ir .

Norėdami įjungti arba išjungti, paspauskite **BOOST** .

9 Apsauga nuo vaikų

Kaitlentėje įrengta apsauga nuo vaikų. Apsaugos nuo vaikų funkcija užtikrina, kad kaitlentės neįjungtų vaikai. Kad galėtumėte įjungti funkciją, išjunkite kaitlentę. Įjungžiama arba išjungžiama 4 sekundes spaudžiant .

Jei norite, kad apsauga nuo vaikų būtų automatiškai aktyvinama kiekvieną kartą įjungus kaitlentę, daugiau informacijos ieškokite skyriuje „Pagrindinės nuostatos“ → Psl. 10.

10 Pagrindinės nuostatos

Savo prietaiso pagrindines nuostatas galite pritaikyti pagal asmeninius poreikius.

10.1 Pagrindinių nuostatų apžvalga

Indikatorius	Nuostatos	Vertė
$c 1$	Apsauga nuo vaikų	0 – rankinė. ¹ 1 – Automatinė. 2 – išjungta.
$c 2$	Garso signalai	0 – patvirtinimo ir klaidų signalai išjungti. 1 – jungtas tik klaidų signalas. 2 – įjungtas tik patvirtinimo signalas. 3 – įjungti visi signalai ¹ .
$c 5$	Automatinis išjungimas	00 – spėjamas garso signalas išjungiamas. ¹ 01-99 – laikas iki automatinio išjungimo.
$c 6$	Trukmė, po kurios pasigirs laikmačio veikimo pabaigos signalas	1 – 10 sekundžių ¹ 2 – 30 sekundžių 3 – 1 minutė
$c 7$	Galios ribojimas Suteikia galimybę apriboti bendrą kaitlentės galią, jei to reikia, atsižvelgiant į elektros instaliacijos reikalavimus. Galimos nuostatos priklauso nuo didžiausios kaitlentės galios. Tikslūs duomenis rasite specifikacijų lentelėje. Kai funkcija yra aktyvi ir kaitlentė pasiekia nustatytą galios ribą, rodomas – ir negalite pasirinkti didesnio kaitinimo lygio.	0 – išjungta. Didžiausia kaitlentės galia ¹ . 1 – 1000 W. Mažiausia galia. 1. – 1500 W. ... 3 – 3000 W. Rekomenduojama esant 13 amperų. 3. – 3500 W. Rekomenduojama esant 16 amperų. 4 – 4000 W. 4. – 4500 W. Rekomenduojama esant 20 amperų. ... 9 – Didžiausia kaitlentės galia.
$c 9$	Maisto ruošimo zonos pasirinkimo laikas	0 – neribojama: galite nustatyti paskutinę pasirinktą maisto ruošimo zoną jos nesirinkdami iš naujo. ¹ 1 – ribojama: paskutinį kartą pasirinktą maisto ruošimo zoną galite nustatyti per 10 sekundžių nuo pasirinkimo. Vėliau maisto ruošimo zoną prieš nustatydami turėsite pasirinkti iš naujo.
$c 12$	Maisto ruošimo indo bandymas Naudodamiesi šia funkcija galite patikrinti maisto ruošimo indo kokybę.	0 – netinka. 1 – neoptimalu. 2 – tinka.
$c 23$	Automatinis valdymas esant ribotai galiai	0 – Pasyvinta: galios apribojimas pagal galios valdymo funkciją nerodomas, aktyvinta išskyrus $c 7$. ¹ 1 – Įjungta: visada rodomas galios ribojimas.
$c 0$	Gamyklinių nuostatų atkūrimas	0 – individualios nuostatos ¹ . 1 – gamyklinės nuostatos.

¹ Gamyklinė nuostata

10.2 Apie pagrindines nuostatas


Reikalavimas. Kaitlentė turi būti išjungta.

- Norėdami įjungti kaitlentę, palieskite \odot .
- Per 10 sekundžių 4 sekundes lieskite simbolį ∞ .


Informacija apie gaminį	Indikatorius
Klientų aptarnavimo tarnybos techninės priežiūros skyrių sąrašas (KAT)	0 1
Gamybos numeris	Fd

Informacija apie gaminį	Indikatorius
Gaminimo numeris 1	02.
Gaminimo numeris 2	0.5

- ✓ Pirmi keturi rodmenys suteikia informaciją apie gaminį. Palieskite + arba –, kad galėtumėte peržiūrėti atskirus rodmenis.
- 3. Norėdami perjungti pagrindines nuostatas, palieskite ∞ .
- ✓ c ir 1 šviečia pakaitomis, o 0 šviečia kaip pradinė nuostata.
- 4. Simbolį ∞ vis lieskite tol, kol ekrane pasirodys norima nuostata.

5. Su + arba – nustatykite norimą vertę.
6. 4 sekundes lieskite .
- ✓ Nuostatos išsaugotos.

10.3 Pagrindinių nuostatų išjungimas

- ▶ Norėdami išjungti pagrindines nuostatas ir išjungti kaitlentę, palieskite .

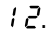
11 Maisto ruošimo indo bandymas

Maisto ruošimo indo kokybė turi didelę įtaką maisto ruošimo proceso spartai ir rezultatui. Naudodamiesi šia funkcija galite patikrinti maisto ruošimo indo kokybę.

Prieš tikrindami įsitikinkite, kad maisto ruošimo indo dugno dydis atitinka naudojamos maisto ruošimo zonos dydį.

Pasiekiami įjungus pagrindines nuostatas. → *Psł. 10*




11.1 Maisto ruošimo indo bandymas atlikimas

1. Į kambario temperatūros maisto ruošimo indą įpilkite maždaug 200 ml vandens ir uždėkite ant maisto ruošimo zonos, kurios dydis labiausiai atitinka maisto ruošimo indo dugno dydį, vidurio.
2. Atverkite pagrindines nuostatas ir pasirinkite .
3. Spustelėkite + arba –. Maisto ruošimo zonosose mirksi indikatorius –.
- ✓ Funkcija aktyvinta.
- ✓ Po 20 sek. maisto ruošimo zonų indikatoriuose pateikiamas rezultatas.

11.2 Rezultato tikrinimas

Toliau pateiktoje lentelėje galite patikrinti maisto ruošimo proceso kokybės ir spartos rezultatą.

Rezultatas

-  Maisto ruošimo indas netinka šiai maisto ruošimo zonai, todėl jis nekaista.
-  Maisto ruošimo indas kaista lėčiau, negu numatyta, maisto ruošimo procesas nevyksta sklandžiai.
-  Maisto ruošimo indas kaista tinkamai ir maistas bus paruoštas gerai.

Pastaba. Jei rezultatas netenkina, uždėkite maisto ruošimo indą ant mažesnės maisto ruošimo zonos, jei tokia yra.

Norėdami aktyvinti funkciją, palieskite + arba –.

12 Valymas ir priežiūra

Kad jūsų prietaisas ilgai gerai veiktų, rūpestingai jį valykite ir prižiūrėkite.

12.1 Valymo priemonės

Tinkamų valymo priemonių ir stiklo grandiklį galite įsigyti klientų aptarnavimo tarnyboje, prekybos vietose arba internetinėje parduotuvėje www.bosch-home.com.

DĖMESIO!

Netinkamos valymo priemonės gali apgadinti prietaiso paviršius.

- ▶ Niekada nenaudokite netinkamų valymo priemonių.
- ▶ Kol kaitlentė dar karšta, nenaudokite jokių valymo priemonių. Dėl to ant paviršiaus gali atsirasti dėmių.

Netinkamos valymo priemonės

- Neskiestas indų ploviklis
- Indaplovių valiklis
- Šveitiklis
- Agresyvios valymo priemonės, pvz., orkaičių purškiklis arba dėmių valiklis
- Braižančios kempinės
- Aukšto slėgio ir garo srauto valymo prietaisai

12.2 Kaitlentės valymas

Kad maisto likučiai nepridegtų, kaitlentę valykite po kiekvieno naudojimo.

Reikalavimas. Kaitlentė turi būti šalta. Atsiradus dėmių dėl cukraus, plastiko ar aliuminio plėvelės, nelaukite, kol kaitlentė atvės.

1. Didelius nešvarumus pašalinkite stiklo grandikliu.
 2. Nuvalykite kaitlentę stiklo keramikos valymo priemone.
- Atkreipkite dėmesį į valymo nuorodas, pateiktas ant pakuotės.

Patarimas. Ypač gerai nuvalo stiklo keramikai skirta speciali kempinė.

12.3 Kaitlentės rėmo valymas

Jei baigus naudoti ant kaitlentės rėmo yra nešvarumų ar dėmių, nuvalykite juos.

Pastaba. Nenaudokite stiklo grandiklių.

1. Kaitlentės rėmą valykite karštu šarmu ir minkšta šluoste.
- Prieš naudodami kruopščiai išplaukite naujas drėgmę sugeriančias šluostes.
2. Nusausinkite minkšta šluoste.

13 Sutrikimų šalinimas

Nedideles prietaiso triktis galite pašalinti ir patys. Prieš kreipdamiesi į klientų aptarnavimo tarnybą perskaitykite informaciją apie trikčių šalinimą. Taip išvengsite nereikalingų išlaidų.

⚠️ ĮSPĖJIMAS – Sužeidimų pavojus!

Netink. atlikti rem. darbai kelia pavojų.

- ▶ Atlikti prietaiso remonto darbus leidžiama tik išmokytam personalui.
- ▶ Jei prietaisas sugedęs, informuokite kl. apt. tarnybą.

⚠️ ĮSPĖJIMAS – Elektros smūgio pavojus!

Netinkamai atlikti remonto darbai kelia pavojų.

- ▶ Atlikti prietaiso remonto darbus leidžiama tik to mokytam personalui.
- ▶ Prietaisą remontuoti leidžiama tik su originaliomis atsarginėmis dalimis.
- ▶ Jei šio prietaiso el. tinklo prijungimo kabelis pažeistas, jį reikia pakeisti specialiu prijungimo laidu, kurį galite įsigyti iš gamintojo arba mūsų klientų aptarnavimo tarnyboje.

13.1 Įspėjamieji nurodymai

Pastabos

- Jei indikatoriuose pasirodo E , turite paspausti ir palaikyti atitinkamos maisto ruošimo zonos jutiklį, kol bus parodytas trikties kodas.
- Jei trikties kodo lentelėje nerandate, atjunkite kaitlentę nuo elektros tinklo, 30 sekundžių palaukite ir vėl prijunkite. Jei rodmuo rodomas vėl, susisieki su klientų aptarnavimo tarnybos techninės priežiūros skyriumi ir nurodykite tikslų trikties kodą.
- Jei įvyksta klaida, prietaisas nepersijungia į parengties režimą.
- Siekiant apsaugoti prietaiso elektronines dalis nuo perkaitimo arba apsaugoti nuo elektros smūgio, galima laikinai sumažinti kaitlentės galios pakopą.

13.2 Nurodymai indikacijos lauke

Sutrikimas	Priežastis ir trikčių šalinimas
Nešviečia nė vienas indikatorius.	Nutrūko elektros srovės tiekimas. <ul style="list-style-type: none"> ▶ Patikrinkite, ar nenutrūko elektros srovės tiekimas, prijungdami kitus elektros prietaisus. Prietaisas prijungtas ne pagal jungimo schemą. <ul style="list-style-type: none"> ▶ Prijunkite prietaisą pagal jungimo schemą. Sutriko elektroninės sistemos veikimas <ul style="list-style-type: none"> ▶ Jei trikties pašalinti nepavyksta, praneškite klientų aptarnavimo tarnybos techninės priežiūros skyriui.
Indikatoriai mirksi.	Drėgnas valdymo skydelis arba ant jo uždėtas daiktas. <ul style="list-style-type: none"> ▶ Nusausinkite valdymo skydelį arba nuimkite daiktą.
$F2, F4, E7015, E8207, E8208$	Elektroninė sistema perkaito ir išjungė vieną arba visas maisto ruošimo zonas. <ul style="list-style-type: none"> ▶ Palaukite, kol elektronika pakankamai atvės. Paskui palieskite bet kurį valdymo skydelio mygtuką.
$F5$ + galios lygis ir garsinis signalas	Karštas maisto ruošimo indas yra valdymo skydelio srityje. Dėl to gali perkaisti elektroninė sistema. <ul style="list-style-type: none"> ▶ Nuimkite maisto ruošimo indą. Klaidos indikatorius netrukus užgesa. Galite maistą ruošti toliau.
$F5$ ir garso signalas	Karštas maisto ruošimo indas yra valdymo skydelio srityje. Siekiant apsaugoti elektroninę sistemą, maisto ruošimo zona buvo išjungta. <ul style="list-style-type: none"> ▶ Nuimkite maisto ruošimo indą. Palaukite kelias sekundes. Palieskite bet kurį valdymo paviršių. Klaidos rodmenui užgesus galite toliau ruošti maistą.
$F1/F6$	Maisto ruošimo zona perkaito ir buvo išjungta, kad būtų apsaugotas jos darbinis paviršius. <ul style="list-style-type: none"> ▶ Palaukite, kol elektroninė sistema pakankamai atvės, ir vėl įjunkite maisto ruošimo zoną.
$F8$	Maisto ruošimo zona buvo naudojama ilgai ir be pertraukos. <ul style="list-style-type: none"> ▶ Įsijungė Individualus apsauginis išjungimas. Kad galėtumėte nustatyti maisto ruošimo zoną, paspauskite bet kurį mygtuką, kad indikatorius išsijungtų.
$E9000/E9010$	Įprasto darbinio diapazono neatitinkanti darbinė įtampa. <ul style="list-style-type: none"> ▶ Susisieki su elektros energijos tiekėju.
$U400$	Kaitlentė netinkamai prijungta. <ul style="list-style-type: none"> ▶ Atjunkite kaitlentę nuo elektros tinklo. Prijunkite kaitlentę pagal jungimo schemą.

Sutrikimas	Priežastis ir trikčių šalinimas
d E	Aktyvintas demonstracinis režimas. <ul style="list-style-type: none"> ▶ Atjunkite kaitlentę nuo elektros tinklo. 30 sekundžių palaukite ir prijunkite kaitlentę. Per 3 minutes palieskite bet kurį jutiklį. Demonstracinis režimas pasyvintas.

13.3 Normalūs prietaiso garsai

Indukcinis prietaisas kartais gali skleisti garsus, pavyzdžiui, zirzti, šnypšti, tarškėti, skleisti panašų į ventiliatoriaus ūžesį, ritmiškus garsus arba vibruoti.

14 Utilizavimas

14.1 Seno prietaiso utilizavimas

Jei ekologiškai utilizuosite prietaisą, jame esančias vertingas medžiagas bus galima panaudoti vėl.

1. Ištraukite el. tinklo prijungimo kabelio el. tinklo kištuką.
2. Nupjaukite el. tinklo prijungimo kabelį.
3. Prietaiso atliekas tvarkykite pagal aplinkosaugos taisykles.
Kur ir kaip šiuo metu galima priduoti atliekas, teiraukitės prietaiso pardavėjo arba savivaldybėje.



Šis prietaisas yra pažymėtas pagal Europos bendrijos direktyvą 2012/19/ES dėl naudotų elektrinių ir elektroninių prietaisų (waste electrical and electronic equipment - WEEE). Ši direktyva apibrėžia visoje ES galiojančią naudotų prietaisų grąžinimo ir perdirbimo tvarką.

15 Klientų aptarnavimo tarnyba

Kaip reikalaujama Ekologinio projektavimo direktyvoje, prietaiso funkcijoms svarbių originalių atsarginių dalių Europos ekonominėje erdvėje mūsų klientų aptarnavimo tarnyboje galėsite įsigyti ne trumpiau kaip 10 metų nuo prietaiso pateikimo rinkai.

Pastaba. Kol taikoma gamintojo garantija, klientų aptarnavimo tarnybos paslaugos yra nemokamos.

Daugiau informacijos apie garantijos galiojimo laiką ir Jūsų šalyje galiojančias garantijos sąlygas gausite mūsų klientų aptarnavimo tarnyboje, iš savo prekybos atstovų arba rasite mūsų interneto svetainėje. Kreipiantis į klientų aptarnavimo tarnybą reikės nurodyti jūsų turimo prietaiso gaminio numerį (E-Nr.) ir pagaminimo numerį (FD).

Klientų aptarnavimo tarnybos kontaktinius duomenis rasite pridedamame klientų aptarnavimo tarnybų sąrašė arba mūsų interneto svetainėje.

15.1 Produkto numeris (E-Nr.) ir pagaminimo numeris (FD)

Produkto numerį (E-Nr.) ir pagaminimo numerį (FD) rasite savo prietaiso specifikacijų lentelėje.

Specifikacijų lentelę rasite:

- prietaiso pase;
- apatinėje kaitlentės pusėje.

Gaminio numeris (E-Nr.) nurodytas ir ant stiklo keramikos paviršiaus. Be to, klientų aptarnavimo tarnybos indeksas (KI) ir pagaminimo numeris (FD) gali būti rodomi pagrindinėse nuostatose. → *PsI. 10*

Kad prietaiso duomenis ir klientų aptarnavimo tarnybos telefono numerį visada turėtumėte po ranka, duomenis galite užsirašyti.

16 Kontroliniai patiekalai

Šios rekomenduojamos nuostatos skirtos bandymo įstaigoms, kad būtų lengviau išbandyti mūsų prietaisus. Bandymai buvo atlikti naudojant mūsų maisto ruošimo indų rinkinius, skirtus indukcinėms kaitlentėms. Prireikus šiuos priedų rinkinius vėliau galėsite įsigyti specializuotose parduotuvėse, mūsų klientų aptarnavimo tarnyboje arba mūsų internetinėje parduotuvėje.

16.1 Glajaus lydymas

Ingredientai: 150 g tamsaus šokolado (55 % kakavos).

- 16 cm Ø puodas be dangčio
 - Ruošimas: 1. galios pakopa

16.2 Vieno patiekalo iš lęšių pašildymas ir laikymas šiltai

Receptas pagal DIN 44550

Pradinė temperatūra 20 °C

Kaitinimas nemaišant

- 16 cm Ø puodas su dangčiu, kiekis: 450 g
 - Kaitinimas: trukmė 1 min. 30 sek., 9 galios pakopa
 - Tolesnis ruošimas: 1. galios lygis
- 20 cm Ø puodas su dangčiu, kiekis: 800 g
 - Kaitinimas: trukmė 2 min. 30 sek., galios pakopa 9
 - Tolesnis ruošimas: 1. galios lygis

16.3 Vieno patiekalo iš lęšių pašildymas ir laikymas šiltai

Pvz., 5–7 mm skersmens lęšiai. Pradinė temperatūra 20 °C

Maždaug 1 min. pakaitinę pamaišykite

- 16 cm Ø puodas su dangčiu, kiekis: 500 g
 - Kaitinimas: trukmė apie 1 min. 30 sek., 9 galios pakopa
 - Tolesnis ruošimas: 1. galios lygis
- 20 cm Ø puodas su dangčiu, kiekis: 1 kg
 - Kaitinimas: trukmė apie 2 min. 30 sek., 9 galios pakopa
 - Tolesnis ruošimas: 1. galios lygis

16.4 Bešamelio padažas

Pieno temperatūra: 7 °C

- 16 cm Ø puodas be dangčio. Ingredientai: 40 g sviesto, 40 g miltų, 0,5 l pieno (3,5 % riebumo) ir žiupsnelis druskos

Bešamelio padažo ruošimas

1. Išlydykite sviestą, įmaišykite miltus ir druską, viską pakaitinkite.
 - Kaitinimas: trukmė 6 min., 2 galios pakopa
2. Į miltų ir sviesto mišinį įpilkite pieno ir nuolat maišykite, kol užvirus.
 - Kaitinimas: trukmė 6 min. 30 sek., 7 galios pakopa
3. Bešamelio padažui užvirus, dar 2 min. palikite ant maisto ruošimo zonos ir nuolat maišykite.
 - Tolesnis ruošimas: 2 galios pakopa

16.5 Pieniška ryžių košė, verdama uždengus dangčiu

Pieno temperatūra: 7 °C

1. Kaitinkite pieną, kol jis pradės kilti. Įkaitinkite neuždengę dangčiu. Pakaitinę 10 min. pamaišykite.
2. Nustatykite rekomenduojamą galios pakopą, į pieną suberkite ryžius, įberkite cukraus ir druskos. Ruošimo laikas su įkaitinimu – maždaug 45 min.
 - 16 cm Ø puodas. Ingredientai: 190 g apvaliagrūdžių ryžių, 90 g cukraus, 750 ml pieno (3,5 % riebumo) ir 1 g druskos
 - Kaitinimas: trukmė apie 5 min. 30 sek., galios pakopa 8.
 - Tolesnis ruošimas: 3 galios lygis
 - 20 cm Ø puodas. Ingredientai: 250 g apvaliagrūdžių ryžių, 120 g cukraus, 1 l pieno (3,5 % riebumo) ir 1,5 g druskos
 - Kaitinimas: trukmė apie 5 min. 30 sek., galios pakopa 8.
 - Ruošimas toliau: 3 galios pakopa, po 10 min. pamaišykite

16.6 Pieniška ryžių košė, verdama neuždengus dangčiu

Pieno temperatūra: 7 °C

1. Ingredientus supilkite į pieną ir kaitinkite nuolat maišydamis.
2. Pieniui įkaitus maždaug iki 90 °C temperatūros, pasirinkite rekomenduojamą galios lygį ir nustatę mažą lygį lėtai virkite maždaug 50 min.
 - 16 cm Ø puodas be dangčio. Ingredientai: 190 g apvaliagrūdžių ryžių, 90 g cukraus, 750 ml pieno (3,5 % riebumo) ir 1 g druskos
 - Kaitinimas: trukmė apie 5 min. 30 sek., galios pakopa 8.
 - Tolesnis ruošimas: 3 galios lygis
 - 20 cm Ø puodas be dangčio. Ingredientai: 250 g apvaliagrūdžių ryžių, 120 g cukraus, 1 l pieno (3,5 % riebumo) ir 1,5 g druskos
 - Kaitinimas: trukmė apie 5 min. 30 sek., galios pakopa 8.
 - Tolesnis ruošimas: 2. galios lygis

16.7 Ryžių virimas

Receptas pagal DIN 44550

Vandens temperatūra: 20 °C

- 16 cm Ø puodas su dangčiu. Ingredientai: 125 g ilgagrūdžių ryžių, 300 g vandens ir žiupsnelis druskos
 - Kaitinimas: trukmė apie 2 min. 30 sek., 9 galios pakopa
 - Tolesnis ruošimas: 2 galios lygis
- 20 cm Ø puodas su dangčiu. Ingredientai: 250 g ilgagrūdžių ryžių, 600 g vandens ir žiupsnelis druskos
 - Kaitinimas: trukmė apie 2 min. 30 sek., 9 galios pakopa
 - Tolesnis ruošimas: 2. galios lygis

16.8 Kiaulienos nugarinės kepinimas

Nugarinės pradinė temperatūra: 7 °C

- 24 cm Ø keptuvė be dangčio. Ingredientai: 3 kiaulienos nugarinės gabalai, bendras svoris apie 300 g, storis 1 cm, ir 15 g saulėgrąžų aliejaus
 - Kaitinimas: trukmė apie 1 min. 30 sek., 9 galios pakopa
 - Tolesnis ruošimas: 7 galios lygis

16.9 Lietinių kepinimas

Receptas pagal DIN EN 60350-2

- 24 cm Ø keptuvė be dangčio. Ingredientai: 55 ml tešlos vienam lietiniui
 - Kaitinimas: trukmė 1 min. 30 sek., 9 galios pakopa
 - Tolesnis ruošimas: 7 galios lygis

16.10 Šaldytų bulvyčių gruzdinimas

- 20 cm Ø puodas be dangčio. Ingredientai: 2 l saulėgrąžų aliejaus. Vienam gruzdinimo ciklui: 200 g šaldytų bulvyčių, 1 cm storio.
 - Kaitinimas: 9 galios pakopa, kol aliejus įkais iki 180 °C.
 - Tolesnis ruošimas: 9 galios lygis

17 Montavimo instrukcija



⚠ 17.1 Bendrosios nuorodos

- Atidžiai perskaitykite šią instrukciją.
- Prietaisą prijungti gali tik licenciją turintis kvalifikuotas specialistas.
- Jei prietaisas įrengiamas, atidaromas, prijungiamas ar sumontuojamas netinkamai, netenka galios jo garantija.
- Prieš atliekant bet kokius darbus reikia atjungti elektros srovės tiekimą.
- Baigę įrengimo darbus užtikrinkite, kad naudotojas negalėtų pasiekti elektrinių konstrukcinių dalių.
- Šio prietaiso nenaudokite mažuose laivuose ar transporto priemonėse.

⚠ 17.2 Saugus montavimas

Montuodami prietaisą paisykite šių saugos nuorodų.

Saugus prietaiso naudojimas garantuojamas tik tuomet, jei prietaisas sumontuotas tinkamai, laikantis montavimo instrukcijos. Už tai, kad jis tinkamai veiktų pastatymo vietoje, atsako įrengimo darbus atliekantis asmuo.

⚠ ĮSPĖJIMAS – Pavojus: magnetizmas!

Prietaise yra nuolatinių magnetų. Jie gali turėti įtakos elektroninių implantų, pvz., širdies stimuliatorių ar insulino pumpų, veikimui.

- Asmenys, kuriems implantuoti elektroniniai implantai, turi laikytis ne mažiau kaip 10 cm atstumu nuo prietaiso.

⚠ ĮSPĖJIMAS – Sužeidimų pavojus!

Dalys, kurios yra prieinamos montuojant, gali būti aštriomis briaunomis, taigi galite įsipjauti.

- Mūvėkite apsaugines pirštines.

17.3 Nuorodos dėl elektros jungčių prijungimo

Kad saugiai prijungtumėte prietaiso elektros jungtis, atkreipkite dėmesį į šias nuorodas.

- Prietaisą gali prijungti tik įgaliotas specialistas arba atitinkamą išsilavinimą turintis techninės priežiūros technikas. Šis asmuo turi turėti leidimą, atitinkantį vietoje galiojančius šalies potvarkius, ir elektros tiekimo bendrovės leidimą.

- Prietaisą junkite prie stacionarios jungties, pagal įrengimo potvarkius įrenkite atitinkamus išjungiklius.
- Gamintojas neprisiima atsakomybės už eksploatacavimo triktis ar žalą, kuri gali būti padaryta netinkamai prijungus elektros įrangą.

Prijungimo būdas

- Prietaisas atitinka 1 apsaugos klasę, todėl gali būti naudojamas tik su apsauginio laido jungtimi.

17.4 Nuorodos dėl įmontuojamųjų baldų

- Indukcinę kaitlentę galima įrengti tik virš stalčių ar orkaitių su ventiliacijos funkcija. Po kaitlentės nestatykite šaldytuvo, indaplovės, neventiliuojamos orkaitės ar skalbyklės.
- Įsitikinkite, kad baldas, į kurį montuojamas prietaisas, yra atsparus bent 90 °C karščiui.

Stalviršis

Laikykitės stalviršio gamintojo rekomendacijų.

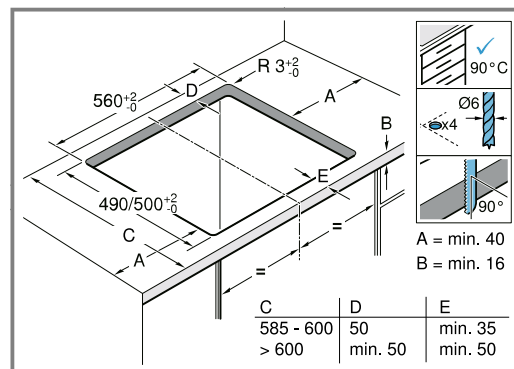
- Lygus, horizontalus, stabilus.
- Stalviršis, į kurį montuosite prietaisą, turi išlaikyti maždaug 60 kg apkrovą.
- Ploniems stalviršiams naudokite karščiui ir drėgmei atsparią stiprinamąją priemonę.
- Įmontavę pirmiausia patikrinkite, ar kaitlentė yra lygi.

Garų rinktuvas

- Atstumas nuo garų rinktuvo iki kaitlentės turi būti bent toks, koks nurodytas garų rinktuvo montavimo instrukcijoje.

17.5 Baldo, į kurį bus montuojama, paruošimas

- Išpjaukite balde angą, kaip nurodyta montavimo brėžinyje.
 - Įsitikinkite, kad tarp pjūvio paviršiaus ir stalviršio yra 90° kampas.



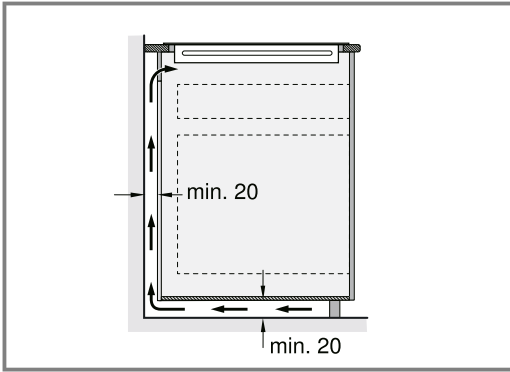
- Išpjovę angą išvalykite pjuvenas.
- Pjūvio paviršius padenkite karščiui atsparia danga.

Ventiliatorius

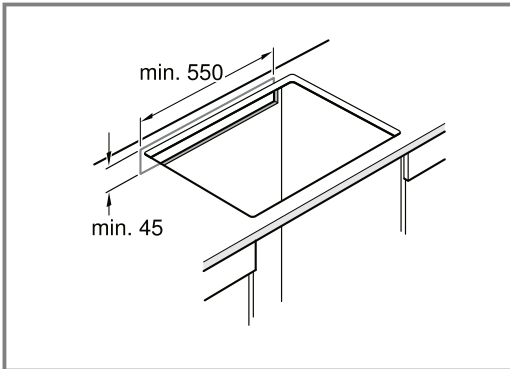
Kad prietaisas veiktų gerai, kaitlentė turi būti tinkamai vėdinama. Prietaiso apatinėje srityje esančiam ventiliatoriui turi būti tiekiamas pakankamai šviežio oro. Jei reikia, pritaikykite baldus.

lt Montavimo instrukcija

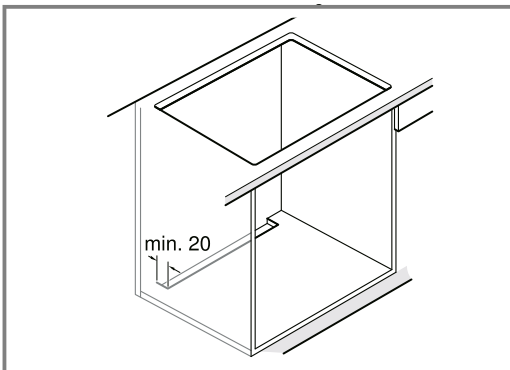
1. Išlaikykite minimalų atstumą nuo baldo galinės pusės iki virtuvės sienos.



2. Baldo galinėje pusėje viršuje reikia palikti angą.



3. Jei nuo baldo galinės pusės nelieka minimalaus 20 mm atstumo, reikia apačioje išgręžti skylę.

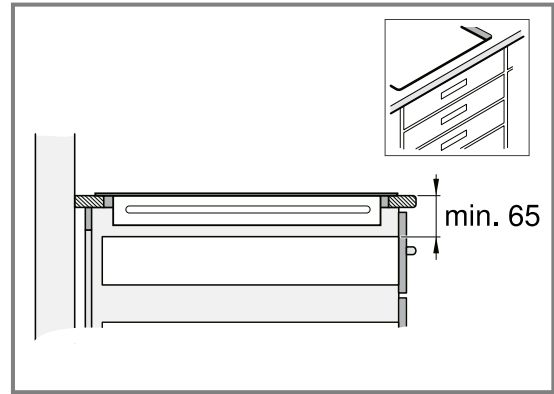


4. Apatinės dalies neuždenkite sandariai.

Pastaba. Jei prietaisas bus montuojamas į virtuvės salą ar kitoje čia neaprašytoje vietoje, būtina užtikrinti tinkamą kaitlentės ventiliaciją.

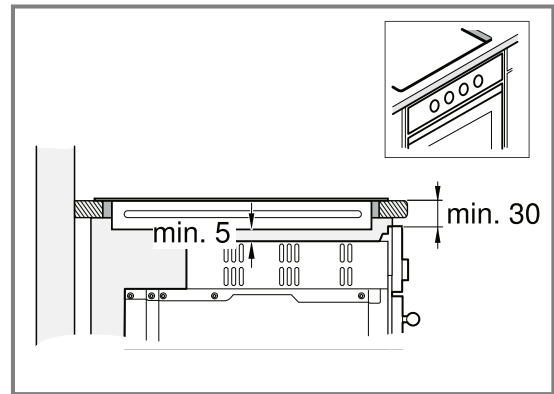
Montavimas virš stalčiaus

- Siekiant užtikrinti tinkamą ventiliaciją, atstumas nuo stalviršio paviršiaus iki stalčiaus viršutinės srities turi būti 65 mm.



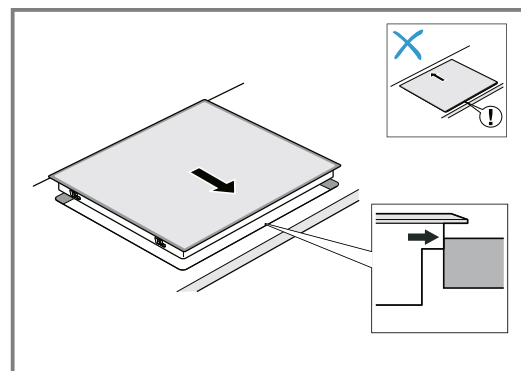
Montavimas virš orkaitės

- Siekiant užtikrinti tinkamą ventiliaciją, atstumas nuo stalviršio viršutinės pusės iki orkaitės priekinės dalies turi būti 30 mm, o minimalus atstumas tarp orkaitės ir kaitlentės – 5 mm.
- Jei norite padidinti atstumą tarp kaitlentės ir orkaitės, informacijos ieškokite orkaitės montavimo instrukcijoje.

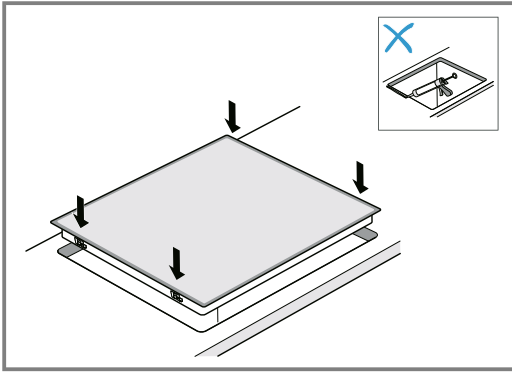


17.6 Kaitlentės įmontavimas

1. Kaitlentę išlygiuokite pagal priekinę įmontavimo nišos dalį.



2. Įstatykite kaitlentę į išpjautą angą.



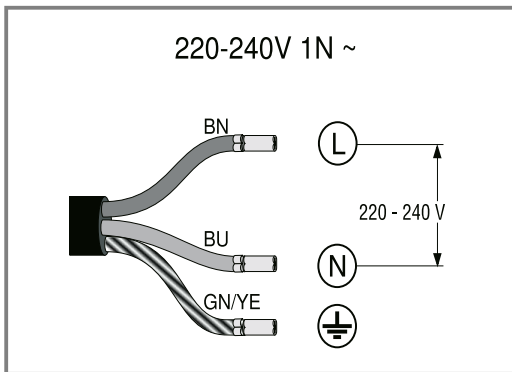
3. Jei stalviršis išklotas apdailos plytelėmis, plytelių siūles užsandarinkite silikoniniu kaučiuku.

Pastaba. Neperlenkite ir neprispauskite elektros laido, patraukite jį nuo aštrių kraštų ir karštų dalių.

17.7 Prietaiso prijungimas

Reikalavimas. Atkreipkite dėmesį į specifikacijų lentelėje nurodytus prijungimo duomenis.

1. Prijunkite tik remdamiesi prijungimo schema:

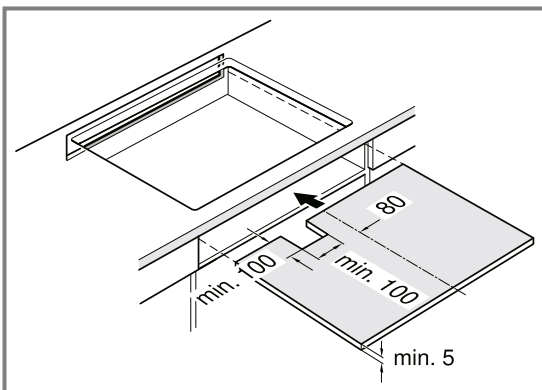


- BN: rudas
- BU: mėlynas
- GN / YE: geltonas ir žalias

2. Naudojimo parengties tikrinimas: jei prietaiso indikatoriuje rodoma *U400*, *E0513* arba *E*, prijungta netinkamai. Atjunkite prietaisą nuo maitinimo šaltinio ir patikrinkite, kaip maitinimo laidas prijungtas prie elektros tinklo.

17.8 Specialieji deriniai

Jei kaitlentę montuojate virš kito prekės ženklo orkaitės, naudokite medinį tarpinį dugną.



17.9 Prietaiso išmontavimas

DĖMESIO!

Įrankiai gali pažeisti prietaisą.

- ▶ Niekada nekelkite prietaiso iš viršaus.
1. Atjunkite prietaisą nuo elektros tinklo.
 2. Kaitlentę išimkite spausdami iš apačios.

Lai iegūtu papildinformāciju, lūdzu, skatiet digitālo lietotāja rokasgrāmatu.



Satura rādītājs

LIETOTĀJA ROKASGRĀMATA

1	Drošība	18
2	Izvairšanās no mantiskiem bojājumiem	20
3	Vides aizsardzība un taupīšana	21
4	Piemēroti gatavošanas trauki	21
5	Iepazīšana.....	23
6	Galvenā vadība.....	23
7	Laika funkcijas	24
8	PowerBoost	25
9	Bērnu drošības funkcija	25
10	Pamatstatījumi	25
11	Gatavošanas trauku piemērotības pārbaude	26
12	Tīrīšana un kopšana	27
13	Traucējumu novēršana.....	27
14	Likvidācija	28
15	Tehniskā servisa dienests.....	29
16	Pārbaudes ēdieni	29
17	MONTĀŽAS PAMĀCĪBA.....	30
17.1	Vispārēji norādījumi.....	30
17.2	Droša montāža	30

1 Drošība

Ievērojiet tālāk sniegtos drošības norādījumus.

1.1 Vispārīgi norādījumi

- Rūpīgi izlasiet šo instrukciju.
- Uzglabājiet instrukciju, iekārtas pasi un produkta informāciju vēlākai izmantošanai vai nākamajam īpašniekam.
- Nepievienojiet ierīci, ja transportēšanas laikā tai ir radušies bojājumi.

1.2 Mērķim atbilstīga lietošana

Ierīces bez kontaktspraudņa drīkst pievienot tikai sertificēti speciālisti. Garantija neattiecas uz bojājumiem, kas radušies nepareizi izveidota savienojuma dēļ.

Tikai tehniski pareizi veikta iebūvēšana atbilstoši montāžas pamācībai nodrošina izmantošanas drošību. Par pareizu ierīces darbību uzstādīšanas vietā atbild uzstādītājs.

Izmantojiet šo ierīci tikai:

- lai sagatavotu ēdienus un dzērienus;
- uzraudzībā. Īslaicīgus gatavošanas procesus uzraugiet nepārtraukti;
- privātā mājāsaimniecībā un slēgtās mājas vietas telpās;
- ne augstāk kā 4000 m virs jūras līmeņa.

Neizmantojiet šo ierīci:

- ar ārēju taimeru vai atsevišķu tālvadības pulsti. Neattiecas uz gadījumiem, kad darbība tiek izslēgta, izmantojot standartam EN 50615 atbilstošas ierīces.

Ja jums ir aktīva implantēta medicīniska ierīce (piemēram, kardiostimulators vai defibrilators), pie sava ārsta pārliecinieties par to, ka tā atbilst Eiropas Savienības Padomes Direktīvai 90/385/EEK, 1990. gada 20. jūnijs, kā arī EN 45502-2-1 un EN 45502-2-2, un ir izvēlēta, implantēta un programmēta saskaņā ar VDE-AR-E 2750-10. Ja šie nosacījumi ir izpildīti un turklāt arī tiek izmantoti nemetāliski virtuves instrumenti un gatavošanas trauki, kuriem nav metāla rokturu, tad šo indukcijas gatavošanas virsmu var droši izmantot saskaņā ar norādījumiem par mērķim atbilstošu izmantošanu.

1.3 Lietotāju loka ierobežojums

Bērni, kas sasnieguši 8 gadu vecumu un vairāk, un cilvēki ar samazinātām fiziskajām, sensorajām un garīgajām spējām vai ar pieredzes vai zināšanu trūkumu iekārtu var lietot tikai citu cilvēku uzraudzībā vai pēc tam, kad viņi ir apmācīti to izmantot un ir sapratuši iespējamās riskus.

Bērni nedrīkst rotaļāties ar ierīci.

Tīrīšanu un lietotājiem paredzētu apkopi nedrīkst veikt bērni, izņemot gadījumus, kad viņi ir 15 gadus veci vai vecāki un tas tiek darīts kāda cita cilvēka uzraudzībā.

Uzraugiet, lai bērni, kas ir jaunāki par 8 gadiem, neatrastos ierīces un pieslēguma kabeļa tuvumā.

1.4 Droša lietošana

⚠ BRĪDINĀJUMS – Aizdeģšanās risks!

Gatavošana uz sildriņķiem ar taukiem vai eļļu bez uzraudzības var būt bīstama un izraisīt ugunsgrēku.

- ▶ Nekad neatstājiet karstas eļļas un taukus bez uzraudzības.
- ▶ Nekad nemēģiniet dzēst uguni ar ūdeni. Tā vietā izslēdziet ierīci un pārklājiet liesmas, piemēram, ar vāku vai ugunsdzēsšanas segu.

Sildvirsmas kļūst ļoti karsta.

- ▶ Nenovietojiet uz gatavošanas virsmas vai tās tiešā tuvumā ugunsnedrošus priekšmetus.
- ▶ Neglabājiet priekšmetus uz gatavošanas virsmas.

Iekārta sakarst.

- ▶ Neuzglabājiet ugunsnedrošus priekšmetus vai aerosolus atvilktnēs, kas atrodas tieši zem iekārtas.

Sildvirsmas pārsegi var izraisīt negadījumus, piem., pārkarstot, aizdegoties vai saplīstot.

- ▶ Neizmantojiet sildvirsmas pārsegus.

Katru reizi pēc sildvirsmas izmantošanas izslēdziet to, lietojot galveno slēdzi.

- ▶ Negaidiet, līdz sildvirsmas izslēgsies automātiski, jo uz tās neatrodas katli vai pannas.

Pārtikas produkti var aizdegties.

- ▶ Gatavošanas process ir jāuzrauga. Īsi procesi jāuzrauga bez pārtraukuma.

⚠ BRĪDINĀJUMS – Apagegumu risks!

Lietošanas laikā ierīce un tās atklātās daļas sakarst. Tas īpaši attiecas uz sildvirsmas rāmi, ja tāds uzstādīts.

- ▶ Ievērojiet piesardzību, lai nepieskartos sildelementiem.
- ▶ Neļaujiet tuvoties ierīcei bērniem, kas jaunāki par 8 gadiem.

Sildriņķu aizsargrežģi var izraisīt negadījumus.

- ▶ Neizmantojiet sildriņķu aizsargrežģus.

Ierīce darbības laikā sakarst.

- ▶ Pirms tīrīt ierīci, ļaujiet tai atdzist.

Uz sildvirsmas novietoti metāla priekšmeti ļoti ātri sakarst.

- ▶ Nenovietojiet uz sildvirsmas metāla priekšmetus, piemēram, nažus, dakšiņas, karotes un vākus.

⚠ BRĪDINĀJUMS – Elektrotrieciena risks!

Nepareizi veikts remonts ir bīstams.

- ▶ Iekārtas remontu drīkst veikt tikai attiecīgi apmācīts speciālists.
- ▶ Iekārtas remontam drīkst izmantot tikai oriģinālās rezerves daļas.
- ▶ Ja ir bojāts šīs iekārtas elektrotīkla pieslēguma vads, tas jānomaina ar īpašu pieslēguma vadu, ko var saņemt no ražotāja vai tā tehniskā servisa dienestā.

Bojāta iekārta vai bojāts elektrotīkla pieslēguma vads ir bīstami.

- ▶ Nekad nelietojiet bojātu ierīci.
- ▶ Ja virsma ir saplīsumi, izslēdziet ierīci, lai nepieļautu iespējamu elektrisko triecienu. Šādā gadījumā izslēdziet ierīci nevis ar galveno slēdzi, bet ar drošinātāju sadales skapī.
- ▶ Nekad neizvelciet elektrotīkla pieslēguma vadu, lai atvienotu iekārtu no elektrotīkla. Vienmēr izvelciet elektrotīkla pieslēguma vada kontaktdakšu.
- ▶ Ja ir radies ierīces vai elektrotīkla savienojuma vada bojājums, nekavējoties izslēdziet drošinātāju sadales skapī.
- ▶ Sazinieties ar klientu apkalpošanas dienestu. → *Lappuse 29*

Iekārtā iekļūvis mitrums var izraisīt elektriskās strāvas triecienu.

- ▶ Iekārtas tīrīšanai neizmantojiet tvaika tīrītāju vai augstspiediena tīrītāju.

Pie karstām iekārtas daļām var izkust elektrisko ierīču kabeļu izolācija.

- ▶ Nekad nenovietojiet elektrisko ierīču pieslēguma kabeli pie karstām iekārtas daļām.

Pieskaroties metāla priekšmetiem, kuri saskaras ar ventilatoru, kas atrodas zem sildvirsmas, var gūt elektriskās strāvas triecienu.

- ▶ Neglabājiet garus un asus metāla priekšmetus atvilktnēs zem sildvirsmas.

⚠ BRĪDINĀJUMS – Traumu risks!

Ja starp katla pamatni un sildriņķi ir nokļūvis šķidrums, katls var pēkšņi palēkties.

- ▶ Uzturiet sildriņķi un katla pamatni sausas.
- ▶ Neizmantojiet apledojušus gatavošanas traukus.

Gatavojot ūdens peldē, pārkaršana var izraisīt sildvirsmas un gatavošanas trauka saplaisāšanu.

- ▶ Gatavošanas trauks ūdens peldē nedrīkst tieši skart ar ūdeni piepildītā katla pamatni.
- ▶ Izmantojiet tikai karstumizturīgus gatavošanas traukus.

Ja ierīces virsma ir saplaisājusi vai saplīsusi, var sagriezties.

- ▶ Ja redzat, ka ierīces virsma ir saplaisājusi vai saplīsusi, nelietojiet to.

⚠ BRĪDINĀJUMS – Nosmakšanas risks!

Bērni var uzvilkt iepakojuma materiālu sev galvā vai tajā ieļīties un nosmakt.

- ▶ Nolieciet iepakojumu bērniem nepieejamā vietā.
- ▶ Neļaujiet bērniem rotaļāties ar iepakojuma materiālu.

Bērni var ieelpot vai norīt sīkas detaļas un tādējādi nosmakt.

- ▶ Nolieciet sīkas detaļas bērniem nepieejamā vietā.
- ▶ Neļaujiet bērniem rotaļāties ar sīkām detaļām.

2 Izvairšanās no mantiskiem bojājumiem

Šeit atradīsiet biežākos bojājumu cēloņus un padomus, kā no tiem izvairīties.

Bojājums	Cēlonis	Veicamās darbības
Traipi	Neuzraudzīts gatavošanas process.	Novērojiet gatavošanas procesu.
Traipi, skrāpējumi	Izlijuši pārtikas produkti, it īpaši produkti ar lielu daudzumu cukura.	Nekavējoties noņemiet ar stikla skrāpi.
Traipi, skrāpējumi vai plīsumi stiklā	Bojāti gatavošanas trauki, gatavošanas trauki ar izkusušu emalju vai gatavošanas trauki ar vara vai alumīnija pamatni.	Izmantojiet piemērotus gatavošanas traukus labā stāvoklī.
Traipi, krāsas izmaiņas	Nepiemērotas tīrīšanas metodes.	Izmantojiet tikai stiklkeramikai piemērotus tīrīšanas līdzekļus un tīriet tikai atdzisušu sildvirsmu.
Stikla skrāpējumi vai plīsumi	Triecieni vai krītoši gatavošanas trauki, gatavošanas piederumi un citi cieti vai smaili priekšmeti.	Gatavošanas laikā nesitiet pa stiklu, kā arī neļaujiet uz sildvirsmas nokrist priekšmetiem.
Švīkas, krāsas izmaiņas	Raupjas gatavošanas trauku pamatnes vai gatavošanas trauka bīdīšana pa plīts virsmu.	Pārbaudiet traukus. Ja gatavošanas trauks jāpabīda, paceliet to.
Švīkas	Sāls, cukurs vai smiltis.	Neizmantojiet sildvirsmu par darba virsmu vai novietošanas virsmu.
Iekārtas bojājumi!	Gatavošana sasalušā gatavošanas traukā.	Neizmantojiet sasalušus gatavošanas traukus.
Gatavošanas trauku vai ierīces bojājumi	Tukša trauka karsēšana.	Nekad nenovietojiet uz gatavošanas zonas un nekarsējiet tukšus gatavošanas traukus.
Stikla bojājumi	Izkūsis materiāls uz karstas gatavošanas zonas vai karsti katlu vāki uz stikla.	Nelieciet uz gatavošanas zonas cepamo papīru vai alumīnija foliju, kā arī plastmasas traukus vai katlu vākus.
Pārkaršana	Karsti gatavošanas trauki uz vadības paneļa vai rāmja.	Nekad nelieciet karstus gatavošanas traukus šajās zonās.

UZMANĪBU!

Šī sildvirsmas no apakšas ir aprīkota ar ventilatoru.

- ▶ Ja zem sildvirsmas ir atvilktne, neglabājiet tajā mazus vai smailus priekšmetus, kā arī papīru un salvetes. Šie priekšmeti var tikt iesūkti, sabojāt ventilatoru vai traucēt dzesēšanu.
- ▶ Starp atvilktnes saturu un ventilatora ieeju ir jābūt vismaz 2 cm attālumam.

3 Vides aizsardzība un taupīšana

3.1 Iepakojuma likvidācija

Iepakojuma materiāli ir nekaitīgi videi un izmantojami atkārtoti.

- ▶ Atsevišķas sastāvdaļas likvidējiet, tās šķirojot.

3.2 Elektroenerģijas taupīšana

Ja ievērosiet šos norādījumus, ierīce patērēs mazāk elektroenerģijas.

Izvēlieties gatavošanas zonu atbilstoši katla izmēram. Nocentrējot uzlieciet gatavošanas trauku.

Izmantojiet traukus, kuru pamatnes diametrs sakrīt ar sildriņķa diametru.

Padoms: Trauku ražotāji bieži norāda augšējo katla diametru. Tas bieži vien ir lielāks par pamatnes diametru.

- Nepiemēroti gatavošanas trauki vai nepilnīgi nosegtas gatavošanas zonas patērē daudz enerģijas.

Nosedziet katlus ar piemērotu vāku.

- Ja gatavosiet, neuzliekot vāku, ierīce patērēs ievērojami vairāk enerģijas.

Paceliet vāku iespējami retāk.

- Paceļot vāku, zudumā aiziet daudz enerģijas.

Izmantojiet stikla vāku.

- Pa stikla vāku var ielūkoties katlā, nepaceļot vāku.

Izmantojiet katlus un pannas ar līdzinām pamatnēm.

- Ja pamatne nav līdzena, enerģijas patēriņš ir lielāks.

Izmantojiet pārtikas daudzumam piemērotu gatavošanas trauku.

- Ja gatavošanas trauks ir liels un patukšs, tā uzkaršēšanai ir jāpatērē vairāk enerģijas.

Gatavojiet ar nelielu daudzumu ūdens.

- Jo vairāk ūdens ir gatavošanas traukā, jo vairāk enerģijas jāpatērē, lai to uzkaršētu.

Savlaicīgi ieslēdziet zemāku gatavošanas līmeni.

- Pārāk augsts gatavošanas pabeigšanas līmenis izraisa nelietderīgu enerģijas patēriņu.

Informāciju par produktu saskaņā ar (ES) 66/2014 jūs atradīsiet pievienotajā iekārtas pasē un iekārtas lapā internetā.

4 Piemēroti gatavošanas trauki

Gatavošanai uz indukcijas sildvirsmas piemērotam gatavošanas traukam ir jābūt ar feromagnētisku pamatni, tātad magnētam tas ir jāpievelk, turklāt trauka pamatnes diametram ir jāatbilst gatavošanas zonas lielumam.

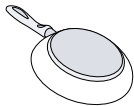

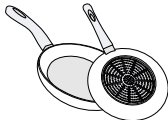
Ja gatavošanas trauks uz gatavošanas zonas netiek identificēts, novietojiet to uz mazāka diametra gatavošanas zonas.

4.1 Gatavošanas trauku lielums un īpašības

Lai gatavošanas trauku varētu pareizi identificēt, jāievēro gatavošanas trauka lielums un materiāls. Visām gatavošanas trauku pamatnēm jābūt pilnīgi līdzinām un gludām.

Ar Gatavošanas trauku piemērotības pārbaude varat pārbaudīt gatavošanas trauka piemērotību. Plašāku informāciju skatiet

→ "Gatavošanas trauku piemērotības pārbaude", Lappuse 26.

Gatavošanas trauki	Materiāli	Īpašības
 <p>Ieteicamais gatavošanas trauks</p>	Nerūsējošā tērauda trauks, sendviča modelis, kas labi sadala siltumu.	Šis gatavošanas trauks vienmērīgi sadala siltumu, ātri uzkarst un ir nekļūdīgi identificējams.
 <p>Piemērots</p>	Feromagnētiski gatavošanas trauki no emaljēta tērauda, čuguna vai īpaši indukcijas trauki no nerūsējošā tērauda.	Šis gatavošanas trauks ātri uzkarst un ir nekļūdīgi identificējams.
 <p>Nav piemērots</p>	Pamatne nav pilnībā feromagnētiska.	Ja feromagnētiskās zonas diametrs ir mazāks par gatavošanas trauka pamatni, saskarst tikai feromagnētiskā zona. Tādējādi karstums nesadalās vienmērīgi.
	Gatavošanas trauku pamatnes ar alumīnija piedevu.	Tās samazina feromagnētisko laukumu, tādēļ gatavošanas traukam var pievadīt mazāk jaudas. Iespējams, ka šie trauki tiek nepilnīgi identificēti vai netiek identificēti nemaz, tādēļ netiek pietiekami karšēti.
	Gatavošanas trauki no parasta, plāna tērauda, stikla, māla, vara vai alumīnija.	

lv Piemēroti gatavošanas trauki

Piezīmes

- Nekad neizmantojiet adaptera plātnes starp gatavošanas trauku un sildvirsmu.
- Nesildiet tukšu gatavošanas trauku un neizmantojiet trauku ar plānu pamatni, jo tas var ļoti uzkarst.

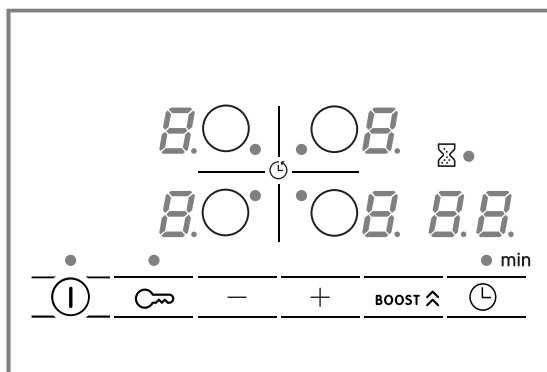
5 Iepazīšana

5.1 Gatavošana, izmantojot indukciju

Gatavošanai uz indukcijas plītim salīdzinājumā ar parastajām plīts virsmām ir dažas atšķirības, kā arī virkne priekšrocību, piemēram, laika ietaupījums vārot un cepot, enerģijas ietaupījums, kā arī vieglāka kopšana un tīrīšana. Tā nodrošina arī labāku siltuma kontroli, jo siltums tiek radīts tieši gatavošanas traukā.

5.2 Vadības panelis

Atsevišķas iezīmes, piemēram, krāsa un forma, var atšķirties no attēlā redzamajām.



Skārienjutīgie lauki

Sensors	Funkcija
①	Galvenais slēdzis
○	Gatavošanas zonas izvēle
-/+	Iestatījumu izvēle
BOOST	PowerBoost
⌚	Laika funkcijas
	Bērnu drošības funkcija

Rādījumi

Rādījums	Funkcija
	Darba stāvoklis
1-9	Gatavošanas līmeņi
H/h	Atlikušais siltums
b	PowerBoost
⌚	Laika funkcijas

Skārienlauki un indikatori

Pieskaroties simbolam, tiek aktivizēta attiecīgā funkcija.

- Gādājiet, lai vadības panelis būtu tīrs un sauss. Mitrums negatīvi ietekmē darbību.

6 Galvenā vadība

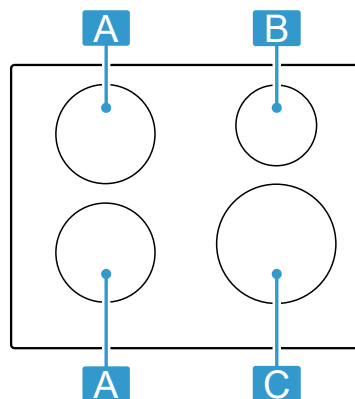
6.1 Sildvirsmas ieslēgšana un izslēgšana

- ▶ Sildvirsmu ieslēdziet un izslēdziet ar galveno slēdzi ①. Sildvirsmā tiek automātiski izslēgta, ja visas gatavošanas zonas ir izslēgtas ilgāk par 20 sekundēm.

- Nenovietojiet gatavošanas traukus indikatoru un sensoru tuvumā. Elektronika var pārkarst.

5.3 Gatavošanas zonu sadalījums

Norādītā jauda ir mērīta, izmantojot standarta katlus, kas aprakstīti standartā IEC/EN 60335-2-6. Jauda var atšķirties atkarībā no gatavošanas trauka lieluma un materiāla.



Zona	Visaugstākais gatavošanas līmenis	
A Ø 18 cm	9. jaudas līmenis PowerBoost	1800 W 3000 W
B Ø 14,5 cm	9. jaudas līmenis PowerBoost	1400 W 2200 W
C Ø 21 cm	9. jaudas līmenis PowerBoost	2200 W 3000 W

5.4 Gatavošanas zona

Pirms sākat gatavot, pārbaudiet, vai gatavošanas trauka izmērs atbilst gatavošanas zonai, uz kuras vēlaties gatavot:

Zona	Gatavošanas zonas tips
○	Vienriņķa gatavošanas zona

5.5 Atlikušā siltuma indikators

Sildvirsmā ir aprīkota ar katras gatavošanas zonas atlikušā siltuma indikatoru. Nepieskarieties gatavošanas zonai, kamēr deg atlikušā siltuma indikators.

Rādījums	Nozīme
H	Gatavošanas zona ir karsta.
h	Gatavošanas zona ir silta.

ReStart

- ▶ Ja pirmo 4 sekunžu laikā pēc izslēgšanas sildvirsmu atkal ieslēgsiet, tā darbosies ar iepriekšējiem iestatījumiem.

6.2 Gatavošanas zonu iestatīšana

Lai atlasītu vajadzīgo jaudas līmeni, pieskarieties + vai -.
Katram jaudas līmenim ir papildu līmenis. Tas ir apzīmēts ar punktu.

Jaudas līmenis	
1	Viszemākais jaudas līmenis
9	Visaugstākais jaudas līmenis

Gatavošanas zonas un jaudas līmeņa izvēle

- Lai atlasītu gatavošanas zonu, pieskarieties ○.
 - Nākamo 10 sekunžu laikā atlasiet vajadzīgo jaudas līmeni:
 - Pieskarieties +, lai aktivizētu jaudas līmeni 9.
 - Pieskarieties -, lai aktivizētu jaudas līmeni 4.
- ✓ Jaudas līmenis ir iestatīts.

Piezīme: Ja uz gatavošanas zonas nav novietots neviens gatavošanas trauks vai arī katls nav piemērots, atlasītais jaudas līmenis mirgo. Pēc noteikta laika gatavošanas zona tiek izslēgta.

QuickStart

- Ja gatavošanas trauku uz sildvirsmas novietosiet pirms ieslēgšanas, pēc ieslēgšanas tas tiks identificēts, un automātiski tiks atlasīta atbilstošā gatavošanas zona. Pēc tam nākamo 20 sekunžu laikā atlasiet vajadzīgo jaudas līmeni, pretējā gadījumā sildvirsmā izslēgsies.

Jaudas līmeņa mainīšana un gatavošanas zonas izslēgšana

- Izvēlieties gatavošanas zonu.
- Pieskarieties + vai -, līdz ir redzams vajadzīgais jaudas līmenis. Lai izslēgtu gatavošanas zonu, iestatiet 0.

Ātra gatavošanas zonas izslēgšana

Uz aptuveni 3 sekundēm pieskarieties gatavošanas zonas simbolam. Gatavošanas zona tiek izslēgta.

6.3 Gatavošanas ieteikumi

Tabulā attēlots katram produktam atbilstošais jaudas līmenis (☰☰☰). Gatavošanas ilgums (⌚ min) var atšķirties atkarībā no pārtikas produkta veida, svara, biezuma un kvalitātes. Lai veiktu iepriekšēju uzsildīšanu, iestatiet 8-9 jaudas līmeni.

	☰☰☰	⌚ min
Kausēšana		
Sviests, medus, želatīns	1 - 2	-
¹ Bez vāka		
² Iepriekš jāuzkarsē 8-8. gatavošanas līmenī.		

	☰☰☰	⌚ min
Uzsildīšana un siltuma uzturēšana		
Cepamdesiņas ¹	3 - 4	-
Atkausēšana un uzsildīšana		
Saldēti spināti	3 - 4	15 - 25
Vārīšana, uzturot temperatūru nedaudz zem vārīšanās līmeņa		
Kartupeļu klimpas ¹	4. - 5.	20 - 30
Putotās mērces, piemēram, Bernēzes mērce, holandiešu mērce	3 - 4	8 - 12
Sutināšana, tvaicēšana, sautēšana		
Rīsi ar divkāršu ūdens daudzumu	2. - 3.	15 - 30
Kartupeļi ar mizu	4. - 5.	25 - 35
Nūdeles ¹	6 - 7	6 - 10
Zupas	3. - 4.	15 - 60
Dārzeni	2. - 3.	10 - 20
Sautējums ātrvārīšanas katlā	4. - 5.	-
Sutināšana		
Sautēts cepetis	4 - 5	60 - 100
Gulašs ²	3 - 4	50 - 60
Sautēšana/cepšana nelielā taukvielu daudzumā¹		
Šņicele, dabīga vai panēta	6 - 7	6 - 10
Steiks (3 cm biezs)	7 - 8	8 - 12
Putna krūtiņa (2 cm bieza)	5 - 6	10 - 20
Hamburgera gaļa (2 cm bieza)	6 - 7	10 - 20
Zivs un zivs fileja, panēta	6 - 7	8 - 20
Garneles un krabji	7 - 8	4 - 10
Svaigu dārzeņu un sēņu apcepšana	7 - 8	10 - 20
Saldēti ēdieni, piemēram, gatavošanai pannā	6 - 7	6 - 10
Omlete (secīga cepšana)	3. - 4.	3 - 10
Fritēšana, 150-200 g porcijās 1-2 l eļļā, fritēšana pa porcijām¹		
Saldēti produkti, piemēram, fritēti kartupeļi, vistas gabaliņi	8 - 9	-
Dārzeni, sēnes, panēti vai alus vai tempuras mīklā	6 - 7	-
Mīklas izstrādājumi, piemēram, dažādi virtuļi, augļi alus mīklā	4 - 5	-
¹ Bez vāka		
² Iepriekš jāuzkarsē 8-8. gatavošanas līmenī.		

7 Laika funkcijas

Sildvirsmā ir dažādas gatavošanas laika iestatījumu funkcijas:


- Izslēgšanas taimeris

- Taimeris

7.1 Izslēgšanas taimeris

Ļauj ieprogrammēt sildriņķa gatavošanas laiku un automātisku izslēgšanu pēc iestatītā laika beigām.

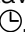
Gatavošanas laika programmēšana

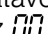
1. Atlasiet gatavošanas zonu un vajadzīgo gatavošanas līmeni.
2. Pieskarieties .
- ✓ Deg gatavošanas zonas indikators •.
3. Ar + vai – atlasiet gatavošanas laiku.
- ✓ Tiek sākta laika atskaite.

Piezīme: Visām gatavošanas zonām var automātiski iestatīt vienādu gatavošanas laiku. Plašāku informāciju skatiet

→ "Pamatiestatījumi", Lappuse 25.

Gatavošanas laika mainīšana vai dzēšana


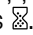
1. Izvēlieties gatavošanas zonu.
2. Pieskarieties .

3. Lai mainītu gatavošanas laiku, pieskarieties + vai – vai iestatiet uz .



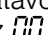
7.2 Taimeris

Ļauj aktivizēt taimeru ar laiku no 0 līdz 99 min. Šīs funkcijas darbība nav saistīta ne ar vienu gatavošanas zonu vai citu iestatījumu. Tā automātiski neizslēdz sildriņķus.


Virtuves taimera iestatīšana

1. Atlasiet sildriņķi un divreiz pieskarieties .
- ✓ Deg • blakus .
2. Ar + vai – atlasiet vajadzīgo laiku.
- ✓ Sākas laika atskaite.

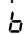
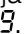
Taimera laika mainīšana vai dzēšana

1. Vairākas reizes pieskarieties , līdz iedegas indikators • blakus .
2. Lai mainītu gatavošanas laiku, pieskarieties + vai – vai iestatiet uz .

8 PowerBoost


Ļauj uzkarstēt lielu daudzumu ūdens ātrāk nekā ar gatavošanas līmeni .

Šī funkcija ir pieejama visām gatavošanas zonām, ja vien nedarbojas kāda cita gatavošanas zona.

Pretējā gadījumā gatavošanas līmeņa indikatorā mirgo  un .

Lai ieslēgtu vai izslēgtu, nospiediet **BOOST** .

9 Bērnu drošības funkcija

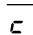

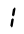
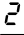
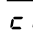

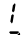
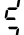

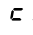

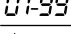
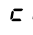
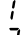
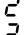
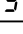
Sildvirsmas ir aprīkotas ar bērnu drošības funkciju. Tādējādi tiek novērsta iespēja bērniem ieslēgt sildvirsmu. Lai varētu ieslēgt šo funkciju, izslēdziet sildvirsmu. To var ieslēgt vai izslēgt, uz 4 sekundēm pieskaroties .

Ja vēlaties, lai bērnu drošības funkcija tiktu aktivizēta automātiski katru reizi pēc sildvirsmas izslēgšanas, skatiet papildinformāciju sadaļā Pamatiestatījumi → Lappuse 25.

10 Pamatiestatījumi

Iekārtas pamatiestatījumus jūs varat pielāgot savām vajadzībām.

10.1 Pamatiestatījumu pārskats

Indikators	Iestatījums	Vērtība
 1	Bērnu drošības funkcija	 – Manuāli. ¹  – Automātiski.  – Izslēgts.
 2	Skaņas signāli	 – Apstiprinājuma un kļūdas signāls ir izslēgti.  – Ieslēgts tikai kļūdas signāls.  – Ieslēgts tikai apstiprinājuma signāls.  – Visi skaņas signāli ir ieslēgti. ¹
 5	Automātiska izslēgšana	 – Izslēgts. ¹  – Laiks līdz automātiskajai izslēgšanai.
 6	Taimera beigu skaņas signāla ilgums	 – 10 sekundes ¹  – 30 sekundes  – 1 minūte

¹ Rūpnīcas iestatījums

Indikators	Iestatījums	Vērtība
c 7	Darbības jaudas ierobežojums Ar to var ierobežot sildvirsmas kopējo jaudu, ja tas ir nepieciešams elektroinstalācijas īpatnību dēļ. Pieejamie iestatījumi ir atkarīgi no sildvirsmas maksimālās jaudas. Precīzus datus skatiet datu plāksnītē. Ja funkcija ir aktivizēta un sildvirsmas ir sasniegusi iestatīto jaudas robežvērtību, tiek parādīts –, un augstāku jaudas pakāpi izvēlēties nav iespējams.	0 – Izslēgts. Sildvirsmas maksimālā jauda ¹ . 1 – 1000 W. Vismazākā jauda. 1. – 1500 W. ... 3 – 3000 W. Ieteicams, ja ir 13 A. 3. – 3500 W. Ieteicams, ja ir 16 A. 4 – 4000 W. 4. – 4500 W. Ieteicams, ja ir 20 A. ... 9 – Sildvirsmas maksimālā jauda.
c 9	Gatavošanas zonas izvēles laiks	0 – Neierobežots: var iestatīt pēdējo lietoto gatavošanas zonu, neizvēloties to no jauna. ¹ 1 – Ierobežots: pēdējo lietoto gatavošanas zonu var iestatīt 10 sekunžu laikā pēc izvēles. Pēc tam gatavošanas zona pirms iestatīšanas ir jāizvēlas no jauna.
c 12	Gatavošanas trauku piemērotības pārbaude Ar šo funkciju var pārbaudīt gatavošanas trauka kvalitāti.	0 – Nav piemērots. 1 – Nav optimāls. 2 – Piemērots.
c 23	Automātiska jaudas ierobežojumu pārvaldība	0 – deaktivizēts: neuzrāda jaudas ierobežojumu, ja nav aktivizēts c 7. ¹ 1 – ieslēgts: vienmēr uzrāda jaudas ierobežojumu.
c 0	Atiestatīšana uz rūpnīcas iestatījumiem	0 – Individuāli iestatījumi ¹ . 1 – Rūpnīcas iestatījumi.

¹ Rūpnīcas iestatījums

10.2 Par pamatiestatījumiem

Prasība: Sildvirsmas jābūt izslēgtai.

- Lai izslēgtu sildvirsmu, pieskarieties ①.
- Nākamo 10 sekunžu laikā uz 4 sekundēm pieskarieties ∞.

Informācija par izstrādājumu	Indikators
Klientu apkalpošanas centra tehnisko nodaļu saraksts (TK)	0 1
Izgatavošanas numurs	Fd
1. izgatavošanas numurs	02.
2. izgatavošanas numurs	05

- ✓ Pirmie četri rādījumi sniedz informāciju par izstrādājumu. Pieskarieties + vai –, lai skatītu atsevišķus rādījumus.

- Lai piekļūtu pamatiestatījumiem, pieskarieties ∞.
 - ✓ Pārmaiņus deg c un 1, kā arī 0 kā noklusējuma vērtība.
- Vairākkārt pieskarieties ∞, līdz parādās nepieciešamais iestatījums.
- Ar + vai – atlasiet vajadzīgo vērtību.
- Uz 4 sekundēm pieskarieties ∞.
 - ✓ Iestatījumi ir saglabāti.

10.3 Pamatiestatījumu aizvēršana

- ▶ Lai izietu no pamatiestatījumiem un izslēgtu sildvirsmu, pieskarieties ①.

11 Gatavošanas trauku piemērotības pārbaude

Gatavošanas trauka kvalitātei ir liela ietekme uz gatavošanas procesa ātrumu un rezultātu.

Ar šo funkciju varat pārbaudīt gatavošanas trauka kvalitāti.

Pirms pārbaudes pārliecinieties, vai gatavošanas trauka pamatnes lielums atbilst izmantojamās gatavošanas zonas lielumam.

Piekļuvi veic no pamatiestatījumiem. → Lappuse 25

11.1 Gatavošanas trauku piemērotības pārbaude veikšana

- Novietojiet gatavošanas trauku istabas temperatūrā ar aptuveni 200 ml ūdens tās gatavošanas zonas centrā, kuras lielums ir vistuvākais trauka pamatnes lielumam.

- Atveriet pamatiestatījumu izvēlni un izvēlieties c 12.
- Pieskarieties + vai –. Gatavošanas zonu sadaļā mirgo rādījums –.
 - ✓ Funkcija ir aktivizēta.
 - ✓ Pēc 20 sekundēm gatavošanas zonu displejos tiek parādīts rezultāts.

11.2 Rezultāta pārbaude

Nākamajā tabulā ir redzams, ko nozīmē gatavošanas procesa kvalitātes un ātruma rezultāts.

Rezultāts
0 Gatavošanas trauks nav piemērots gatavošanas zonai, tāpēc nesilst.

! Gatavošanas trauks silst lēnāk, nekā ir paredzēts, un gatavošana nav optimāla.

2 Gatavošanas trauks silst pareizi, un gatavošana norit bez problēmām.

12 Tīršana un kopšana

Lai iekārta ilgi paliktu darbspējīga, tā ir rūpīgi jātīra un jākopj.

12.1 Tīršanas līdzekļi

Piemērotus tīršanas līdzekļus un stikla skrāpjus var iegādāties klientu servisā, tirdzniecības vietās vai internetveikalā www.bosch-home.com.

UZMANĪBU!

Nepiemēroti tīršanas līdzekļi var bojāt ierīces virsmas.

- ▶ Nelietojiet nepiemērotus tīršanas līdzekļus.
- ▶ Nelietojiet tīršanas līdzekļus, kamēr sildvirsmas vēl ir sakarsusi. Tad uz virsmas var veidoties plankumi.

Nepiemēroti tīršanas līdzekļi

- Neatšķaidīts mazgāšanas līdzeklis
- Tīršanas līdzeklis trauku mašīnai
- Abrazīvi tīršanas līdzekļi
- Agresīvi tīršanas līdzekļi, piem., cepeškrāsns tīršanas aerosols vai traipu noņēmējs
- Abrazīvi sūkļi
- Augstspiediena mazgātāji un tvaika strūkļas ierīces

13 Traucējumu novēršana

Nelielus ierīces darbības traucējumus varat novērst saņemot spēkiem. Pirms sazināšanās ar klientu apkalpošanas centru izlasiet informāciju par darbības traucējumu novēršanu. Tā izvairīsieties no nevajadzīgām izmaksām.

⚠ BRĪDINĀJUMS – Traumu risks!

Nepareizi veikts remonts ir bīstams.

- ▶ Iekārtas remontu drīkst veikt tikai apmācīts speciālists.
- ▶ Ja iekārta ir bojāta, sazinieties ar klientu apkalpošanas dienestu.

⚠ BRĪDINĀJUMS – Elektrotrieciena risks!

Nepareizi veikts remonts ir bīstams.

- ▶ Iekārtas remontu drīkst veikt tikai attiecīgi apmācīts speciālists.
- ▶ Iekārtas remontam drīkst izmantot tikai oriģinālās rezerves daļas.
- ▶ Ja ir bojāts šīs iekārtas elektrotīkla pieslēguma vads, tas jānomaina ar īpašu pieslēguma vadu, ko var saņemt no ražotāja vai tā tehniskā servisa dienestā.

Piezīme: Gadījumos, kad rezultāts nav optimāls, uzlieciet gatavošanas trauku uz mazākas gatavošanas zonas, ja tāda ir.

Lai šo funkciju aktivizētu, pieskarities **+** vai **—**.

12.2 Sildvirsmas tīršana

Notīriet sildvirsmu ikreiz pēc lietošanas, lai nepiedegtu pārtikas paliekas.

Prasība: Sildvirsmas jābūt atdzisušai. Ja tie ir cukura traipi, plastmasa vai alumīnija folija, sildvirsmas nav jāatdzesē.

1. Noturīgus netīrumus notīriet ar stikla skrāpi.
2. Tīriet sildvirsmu ar stikla keramikas tīršanas līdzekli. Ņemiet vērā norādījumus uz tīršanas līdzekļa iepakojuma.

Padoms: Ar īpašu stikla keramikas tīršanai paredzētu sūkli var sasniegt labu tīršanas rezultātu.

12.3 Sildvirsmas rāmja tīršana

Ja pēc lietošanas uz sildvirsmas rāmja ir palikuši netīrumi vai radušies traipi, notīriet to.

Piezīme: Neizmantojiet stikla skrāpi.

1. Notīriet sildvirsmas rāmi ar karstu mazgāšanas līdzekļa šķīdumu un mīkstu drānu. Jaunas sūkļveida drānas pirms lietošanas rūpīgi izmazgājiet.
2. Nosusiniet ar mīkstu drānu.

13.1 Brīdinājuma norādījumi

Piezīmes

- Ja displejā redzams rādījums **E**, turiet nospiestu attiecīgās gatavošanas zonas sensoru un nolasi traucējuma kodu.
- Ja traucējuma kods nav norādīts tabulā, atvienojiet sildvirsmu no elektrotīkla, uzgaidiet 30 sekundes un vēlreiz pievienojiet. Ja šis rādījums joprojām ir redzams, informējiet klientu apkalpošanas centra tehnisko nodaļu un nosauciet precīzu darbības traucējuma kodu.
- Ja ir radusies darbības kļūda, ierīce nepārslēdzas gaidstāves režīmā.
- Lai ierīces elektronikas komponentus aizsargātu pret pārkaršanu vai strāvas lēcieniem, sildvirsmas var īslaicīgi pazemināt jaudas līmeni.

13.2 Ievērojiet norādījumus indikatoru laukā

Traucējums	Cēlonis un problēmu novēršana
Nedeg neviens indikators.	Pārtraukta elektroapgāde. ▶ Izmantojot citu elektrisko ierīci, pārbaudiet, vai nav radies elektroapgādes pārtraukums. Ierīce nav pievienota saskaņā ar elektrisko principshēmu. ▶ Pievienojiet ierīci atbilstoši elektriskajai principshēmai.
Mirgo indikatori.	Elektroniskās sistēmas darbības traucējums ▶ Ja nevarat novērst traucējumu, sazinieties ar klientu apkalpošanas centra tehnisko nodaļu.
<i>F2, F4, E 7015, E 8 207, E 8208</i>	Vadības panelis ir mitrs vai to nosedz kāds priekšmets. ▶ Nosusiniet vadības paneli vai noņemiet priekšmetu.
<i>F5</i> + jaudas līmenis un skaņas signāls	Elektroniskā sistēma ir pārkarsusi, un viena vai visas gatavošanas zonas ir izslēgtas. ▶ Pagaidiet, līdz elektronika ir pietiekami atdzisusi. Pēc tam pieskarieties jebkuram vadības paneļa taustiņam.
<i>F5</i> un skaņas signāls	Vadības paneļa zonā ir karsts gatavošanas trauks. Tādēļ elektronika var pārkarst. ▶ Noņemiet gatavošanas trauku. Pēc īsa brīža kļūdas ziņojums nodzies. Varat turpināt gatavošanu.
<i>F1/F6</i>	Vadības paneļa zonā ir karsts gatavošanas trauks. Lai aizsargātu elektronisko sistēmu, gatavošanas zona tika izslēgta. ▶ Noņemiet gatavošanas trauku. Dažas sekundes uzgaidiet. Pieskarieties jebkuram vadības elementam. Kad kļūdas indikators ir nodzisis, varat turpināt gatavošanu.
<i>F8</i>	Gatavošanas zona ir pārkarsusi un tika izslēgta, lai aizsargātu darba virsmu. ▶ Uzgaidiet, līdz elektroniskā sistēma ir pietiekami atdzisusi, un vēlreiz ieslēdziet gatavošanas zonu.
<i>E 9000/E90 10</i>	Gatavošanas zona ilgu laiku ir darbojusies bez pārtraukuma. ▶ Individuālā drošības izslēgšana ir ieslēdzies. Lai varētu iestatīt gatavošanas zonu, pieskarieties jebkuram taustiņam, lai izslēgtu rādījumu.
<i>U400</i>	Darba spriegums nav pareizs un neatrodas normālā ekspluatācijas diapazona robežās. ▶ Sazinieties ar energoapgādes uzņēmumu.
<i>d E</i>	Sildvirsmas nav pareizi pievienotas. ▶ Atvienojiet sildvirsmu no elektrotīkla. Pievienojiet sildvirsmu saskaņā ar elektrisko principshēmu.
	Ir aktivizēts demonstrācijas režīms. ▶ Atvienojiet sildvirsmu no elektrotīkla. Uzgaidiet 30 sekundes un pievienojiet sildvirsmu. Nākamo 3 minūšu laikā pieskarieties jebkuram sensoram. Demonstrācijas režīms ir deaktivizēts.

13.3 Parasti ierīces trokšņi

Dažreiz indukcijas ierīce var radīt trokšņus vai vibrācijas, piemēram, sūkšanu, šņākšanu vai sprakšķēšanu, ventilatora trokšņus vai ritmiskus trokšņus.

14 Likvidācija

14.1 Nolietotas iekārtas likvidācija

Likvidējot iekārtas atbilstoši vides noteikumiem, vērtīgas izejvielas var izmantot atkārtoti.

1. Izvelciet elektrotīkla pieslēguma vada kontaktdakšu.
2. Atdaliet elektrotīkla pieslēguma vadu.
3. Utilizējiet ierīci atbilstoši vides aizsardzības prasībām.

Informāciju par aktuāliem likvidācijas jautājumiem var iegūt pie tirgotāja un jūsu novada vai pilsētas pašpārvaldē.



Šī ierīce ir marķēta atbilstoši Eiropas direktīvai 2012/19/ES par elektriskajām un elektroniskajām ierīcēm (waste electrical and electronic equipment – WEEE).

Direktīva nosaka veidu, kā ES teritorijā jārealizē nolietoto ierīču nodošana un pārstrāde.

15 Tehniskā servisa dienests

Darbībai nozīmīgas oriģinālās rezerves daļas saskaņā ar attiecīgo ekodizaina regulu varēsiet iegādāties mūsu klientu apkalpošanas centrā vismaz 10 gadus, sākot ar ierīces tirdzniecības uzsākšanas brīdi Eiropas Ekonomikas zonā.

Piezīme: Saskaņā ar ražotāja garantijas noteikumiem tehniskā servisa dienesta izsaukšana ir bez maksas.

Detalizētu informāciju par jūsu valstī spēkā esošo garantijas termiņu un garantijas nosacījumiem varat saņemt klientu apkalpošanas dienestā, tirdzniecības vietā vai mūsu tīmekļa tvietnē.

Sazinoties ar tehniskā servisa dienestu, paziņojiet iekārtas ražojuma numuru (E-Nr.) un izgatavošanas numuru (FD).

Tuvākā tehniskā servisa dienesta kontaktinformācija ir norādīta pievienotajā dienestu sarakstā vai mūsu interneta vietnē.

15.1 Ražojuma numurs (E-Nr.) un izgatavošanas numurs (FD)

Ražojuma numuru (E-Nr.) un izgatavošanas numuru (FD) skatiet iekārtas datu plāksnītē.

Datu plāksnīte atrodas:

- ierīces tehniskajā pasē,
- sildvirsmas apakšpusē.

Izstrādājuma numuru (E-Nr.) varat atrast arī uz stiklkeramikas virsmas. Klientu apkalpošanas dienesta indeksu (KI) un ražojuma numuru (FD) varat skatīt arī pamatietilpumos → *Lappuse 25*.

Lai ātri atrastu iekārtas datus un tehniskā servisa dienesta tālruna numuru, varat šos datus pierakstīt.

16 Pārbaudes ēdieni

Šie iestatīšanas ieteikumi ir sagatavoti pārbaudes iestāžu vajadzībām, lai atvieglotu mūsu ierīču pārbaudi. Pārbaudes tiek veiktas, izmantojot mūsu indukcijas sildvirsmām paredzētos gatavošanas trauku komplektus. Ja vajadzīgs, šos piederumu komplektus varat vēlāk iegādāties specializētā veikalā, mūsu klientu apkalpošanas centrā vai tiešsaistes veikalā.

16.1 Šķidras šokolādes glazūras kausēšana

Sastāvdaļas: 150 g tumšās šokolādes (55% kakao).

- Katls Ø 16 cm bez vāka
 - Gatavošana: jaudas līmenis 1.

16.2 Lēcu sautējuma uzsildīšana un siltuma uzturēšana

Recepte atbilstoši DIN 44550

Sākuma temperatūra 20 °C

Uzkarsēšana bez apmaisīšanas

- Ø 16 cm katls ar vāku, daudzums: 450 g
 - Uzkarsēšana: ilgums 1 min 30 s, jaudas līmenis 9
 - Gatavošanas turpināšana: jaudas līmenis 1.
- Ø 20 cm katls ar vāku, daudzums: 800 g
 - Uzkarsēšana: ilgums 2 min 30 s, jaudas līmenis 9
 - Gatavošanas turpināšana: jaudas līmenis 1.

16.3 Lēcu sautējuma uzsildīšana un siltuma uzturēšana

Piemēram, 5-7 mm diametra lēcas, sākuma temperatūra 20 °C

Apmaisiet pēc 1 min ilgas uzkarsēšanas

- Ø 16 cm katls ar vāku, daudzums: 500 g
 - Uzkarsēšana: ilgums aptuveni 1 min 30 s, jaudas līmenis 9
 - Gatavošanas turpināšana: jaudas līmenis 1.

- Ø 20 cm katls ar vāku, daudzums: 1 kg
 - Uzkarsēšana: ilgums aptuveni 2 min 30 s, jaudas līmenis 9
 - Gatavošanas turpināšana: jaudas līmenis 1.

16.4 Bešamela mērce

Piena temperatūra: 7 °C

- Ø 16 cm katls bez vāka, sastāvdaļas: 40 g sviesta, 40 g miltu, 0,5 l piena ar 3,5% tauku saturu un šķipsna sāls

Bešamela mērces pagatavošana

1. Izkausējiet sviestu, iemaisiet miltus un sāli, un visu uzsildiet.
 - Uzkarsēšana: ilgums 6 min, jaudas līmenis 2
2. Miltu maisījumam pievienojiet pienu un, nepārtraukti maisot, uzvāriet.
 - Uzkarsēšana: ilgums 6 min 30 s, jaudas līmenis 7
3. Kad Bešamela mērce ir uzvārījies, atstājiet to vēl 2 minūtes uz gatavošanas zonas, nemitīgi maisot.
 - Gatavošanas turpināšana: jaudas līmenis 2

16.5 Rīsu piena zupa, gatavošana ar vāku

Piena temperatūra: 7 °C

1. Uzsildiet pienu, līdz tas sāk vārīties. Uzkarsējiet bez vāka. Apmaisiet pēc 10 min ilgas uzkarsēšanas.

2. Iestatiet ieteikto jaudas līmeni, pienam pievienojiet rīsus, cukuru un sāli.

Gatavošanas ilgums kopā ar uzkarsēšanu – aptuveni 45 minūtes.

- Ø 16 cm katls, sastāvdaļas: 190 g apaļgraudu rīsu, 90 g cukura, 750 ml piena ar 3,5% tauku saturu un 1 grams sāls
 - Uzkarsēšana: ilgums aptuveni 5 min 30 s, jaudas līmenis 8.
 - Gatavošanas turpināšana: jaudas līmenis 3

lv Montāžas pamācība

- Ø 20 cm katls, sastāvdaļas: 250 g apaļgraudu rīsu, 120 g cukura, 1 l piena ar 3,5% tauku saturu un 1,5 gramu sāls
 - Uzkaršēšana: ilgums aptuveni 5 min 30 s, jaudas līmenis 8.
 - Gatavošanas turpināšana: jaudas līmenis – 3, apmaisiet pēc 10 min

16.6 Rīsu piena zupa, gatavošana bez vāka

Piena temperatūra: 7 °C

1. Pievienojiet sastāvdaļas pienam un, nemitīgi maisot, uzsildiet.

2. Kad piena temperatūra ir sasniegusi 90 °C, iestatiet ieteikto jaudas līmeni un zemākā līmenī atstājiet vārīties aptuveni 50 min.

- Ø 16 cm katls bez vāka, sastāvdaļas: 190 g apaļgraudu rīsu, 90 g cukura, 750 ml piena ar 3,5% tauku saturu un 1 gramu sāls
 - Uzkaršēšana: ilgums aptuveni 5 min 30 s, jaudas līmenis 8.
 - Gatavošanas turpināšana: jaudas līmenis 3
- Ø 20 cm katls bez vāka: sastāvdaļas: 250 g apaļgraudu rīsu, 120 g cukura, 1 l piena ar 3,5% tauku saturu un 1,5 gramu sāls
 - Uzkaršēšana: ilgums aptuveni 5 min 30 s, jaudas līmenis 8.
 - Gatavošanas turpināšana: jaudas līmenis 2.

16.7 Rīsu vārīšana

Recepte atbilstoši DIN 44550

Ūdens temperatūra: 20 °C

- Ø 16 cm katls ar vāku, sastāvdaļas: 125 g gargaudu rīsu, 300 g ūdens un šķipsna sāls
 - Uzkaršēšana: ilgums aptuveni 2 min 30 s, jaudas līmenis 9
 - Gatavošanas turpināšana: jaudas līmenis 2

- Ø 20 cm katls ar vāku, sastāvdaļas: 250 g gargaudu rīsu, 600 g ūdens un šķipsna sāls
 - Uzkaršēšana: ilgums aptuveni 2 min 30 s, jaudas līmenis 9
 - Gatavošanas turpināšana: jaudas līmenis 2.

16.8 Cūkas muguras gabala cepšana

Muguras gabala sākuma temperatūra: 7 °C

- Ø 24 cm panna bez vāka, sastāvdaļas: 3 cūkas muguras gabali, kopējais svars: aptuveni 300 g, biežums: 1 cm un 15 g saulespuķu eļļas
 - Uzkaršēšana: ilgums aptuveni 1 min 30 s, jaudas līmenis 9
 - Gatavošanas turpināšana: jaudas līmenis 7

16.9 Plāno pankūku pagatavošana

Recepte atbilstīgi DIN EN 60350–2

- Ø 24 cm panna bez vāka, sastāvdaļas: 55 ml mīklas vienai plānajai pankūkai
 - Uzkaršēšana: ilgums 1 min 30 s, jaudas līmenis 9
 - Gatavošanas turpināšana: jaudas līmenis 7

16.10 Saldētu fritētu kartupeļu cepšana

- Ø 20 cm katls bez vāka, sastāvdaļas: 2 l saulespuķu eļļas, katram fritēšanas procesam. 200 g saldētu fritētu kartupeļu, 1 cm biežumā.
 - Uzkaršēšana: jaudas līmenis 9, līdz eļļa ir sasniegusi 180 °C temperatūru.
 - Gatavošanas turpināšana: jaudas līmenis 9

17 Montāžas pamācība



⚠ 17.1 Vispārēji norādījumi

- Rūpīgi izlasiet šo instrukciju.
- Ierīci pievienot elektrotīklam drīkst tikai sertificēts speciālists.
- Neprofesionāli ierīkota elektroinstalācija, iekārtas atvēršana, savienošana vai montāža izraisa izstrādājuma garantijas anulēšanu.
- Pirms jebkādu darbu veikšanas vienmēr atvienojiet elektropadevi.
- Pēc uzstādīšanas jāpārlicinās, vai lietotājs nevar piekļūt iekārtas elektriskajam aprīkojumam.

- Nelietojiet šo ierīci ne ūdens, ne sauszemes transportlīdzekļos.

⚠ 17.2 Droša montāža

Veicot ierīces montāžu, ievērojiet šos drošības norādījumus.

Tikai tehniski pareiza montāža atbilstoši montāžas pamācībai garantē drošību lietošanas laikā. Par pareizu iekārtas darbību uzstādīšanas vietā atbild uzstādītājs.

⚠ BRĪDINĀJUMS – Bīstami: magnētisms!

Ierīcē atrodas pastāvīgie magnēti. Tie var ietekmēt elektronisko implantu, piemēram, kardiostimulatoru vai insulīna sūkņu, darbību.

- ▶ Personas ar elektroniskiem implantiem nedrīkst atrasties ierīcei tuvāk par 10 cm.

⚠ BRĪDINĀJUMS – Traumu risks!

Montāžas laikā pieejamajām daļām var būt asas malas, kuras var radīt grieztas brūces.

- ▶ Lietojiet aizsargcimdus

17.3 Norādījumi par elektropieslēgumu

Lai iekārtu varētu droši pievienot elektrotīklam, ievērojiet turpmākos norādījumus.

- Iekārtu drīkst pieslēgt tikai autorizēts speciālists vai speciāli apmācīts servisa tehniķis. Personai jābūt sertificētai saskaņā ar valsts vietējiem un elektroapgādes uzņēmuma noteikumiem.
- Iekārta jāpieslēdz pie stacionāras instalācijas un atbilstoši instalācijas noteikumiem jāinstalē atbilstoši atvienošanas slēdži.
- Ražotājs neuzņemas atbildību par darbības traucējumiem vai iespējamiem bojājumiem, kas radušies nepareizi izveidotas elektroinstalācijas dēļ.

Savienojuma veids

- Iekārta atbilst 1. aizsardzības klasei. Tāpēc to atļauts ekspluatēt tikai ar pievienotu aizsargvadu.

17.4 Norādījumi par iebūves mēbelēm

- Indukcijas plīti var uzstādīt tikai virs atvilktnes vai cepeškrāsns ar ventilāciju. Neuzstādiet zem sildvirsmas ledusskapi, trauku mašīnu, neventilējamu cepeškrāsni vai veļas mašīnu.
- Pārliecinieties, vai iebūves mēbele iztur karstumu līdz vismaz 90 °C temperatūrai.

Darba virsma

Ievērojiet darba virsmas ražotāja ieteikumus.

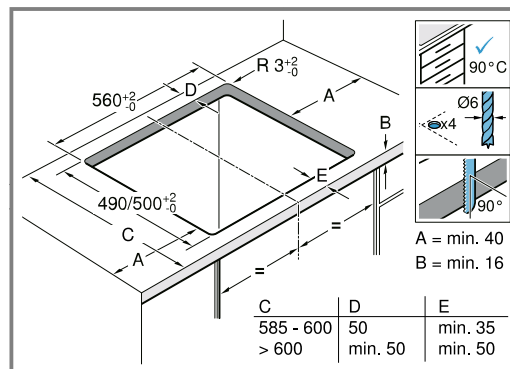
- Līdzena, horizontāla, stabila.
- Darba virsmai, kurā tiek iebūvēta iekārta, jāiztur ap tuveni 60 kg slodzi.
- Ja darba virsma ir plāna, izmantojiet karstumizturīgu un mitrumizturīgu pastiprinājuma materiālu.
- Sildvirsmas līmeņojumu pārbaudiet tikai pēc tās iebūvēšanas.

Tvaika nosūcējs

- Attālumam starp tvaika nosūcēju un sildvirsmu jāatbilst vismaz tvaika nosūcēja montāžas pamācībā norādītajam attālumam.

17.5 Iebūves mēbeļu sagatavošana

1. Atzīmējiet mēbeles izgriezumu atbilstoši iebūves shēmai.
 - Gādājiet, lai izgriezums tiktu izveidots 90° leņķī pret darba virsmu.

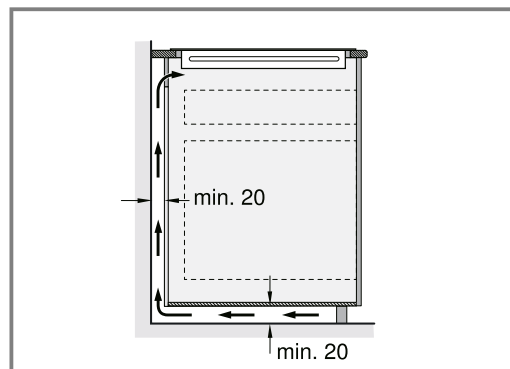


2. Pēc izzāgēšanas savāciet skaidas.
3. Pārklājiet griezum virsmas ar karstumizturīgu materiālu.

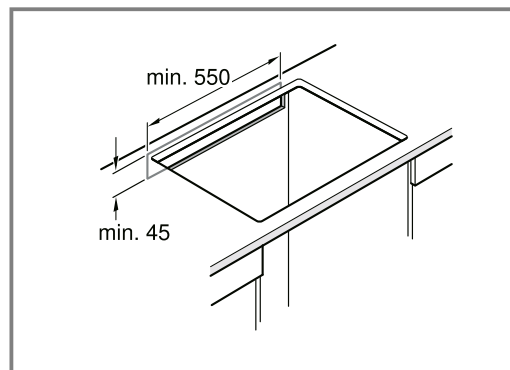
Ventilācija

Lai nodrošinātu iekārtas pareizu darbību, sildvirsmai jābūt pietiekami ventilētai. Iekārtas apakšējās daļas ventilācijai nepieciešama pietiekama svaigā gaisa padeve. Tādēļ nepieciešamības gadījumā mēbeles šim nolūkam ir jāpielāgo.

1. Ievērojiet minimālo attālumu starp mēbeles aizmuguri un virtuves sienu.

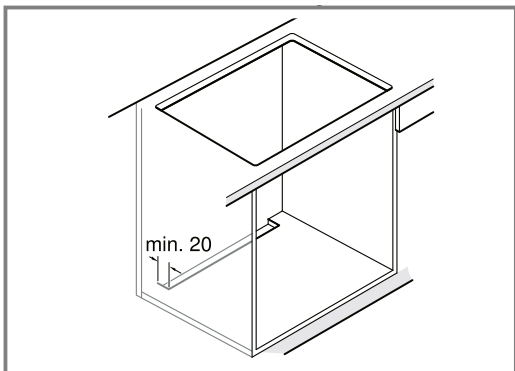


2. Neaizsedziet augšējo atvērumu mēbeles aizmugurē.



iv Montāžas pamācība

3. Ja mēbeles aizmugurē netiek ievērots vismaz 20 mm attālums, atvērums jāizveido apakšpusē.

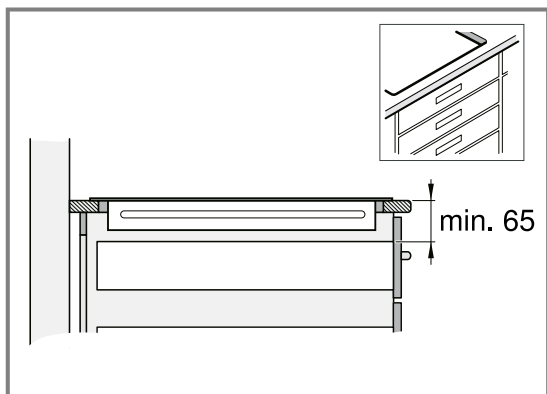


4. Nenoslēdziet pamatni hermētiski.

Piezīme: Ja iekārtu iebūvē virtuves salā vai citā šeit neapraķstītā vietā, nodrošiniet piemērotu sildvirsmas ventilāciju.

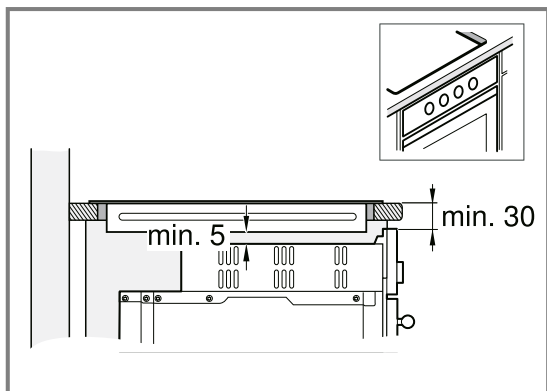
Uzstādīšana virs atvilktnes

- Lai nodrošinātu pietiekamu ventilāciju, attālumam starp darba virsmu un augšējo atvilktnes daļu jābūt 65 mm.



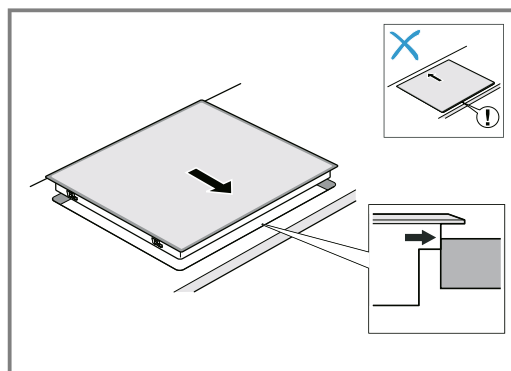
Uzstādīšana virs cepeškrāsns

- Lai nodrošinātu pietiekamu ventilāciju, attālumam starp darba virsmu un cepeškrāsns priekšpusē augšējo daļu jābūt 30 mm, bet minimālajam attālumam starp cepeškrāsns un sildvirsmu jābūt 5 mm.
- Ja attālums starp sildvirsmu un cepeškrāsns ir jāpalielina, skatiet cepeškrāsns montāžas pamācību.

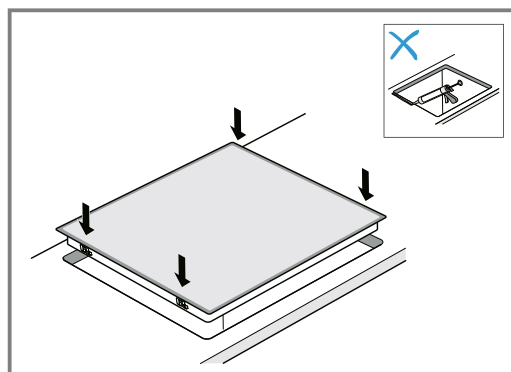


17.6 Sildvirsmas ievietošana

1. Pielāgojiet sildvirsmu iebūvējamās nišas priekšpusei.



2. Ievietojiet iekārtu izgriezumā.



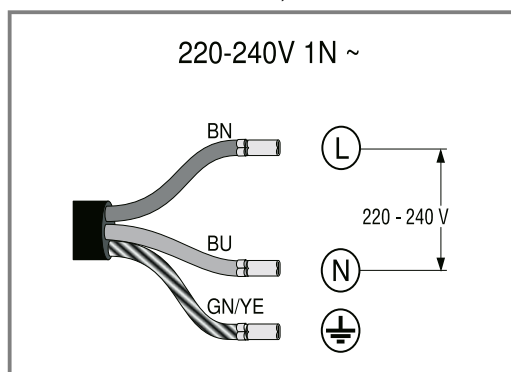
3. Flīzētu darba virsmu flīžu šuves noblīvējiet ar silikona kaučuku.

Piezīme: Nelokiet un neiespiediet pieslēguma kabeli un raugiet, lai tas nepieskartos asām malām un karstām daļām.

17.7 Iekārtas pieslēgšana

Prasība: Ņemiet vērā datu plāksnītē norādītos pieslēguma datus.

1. Pieslēdziet tikai saskaņā ar pieslēguma shēmu:

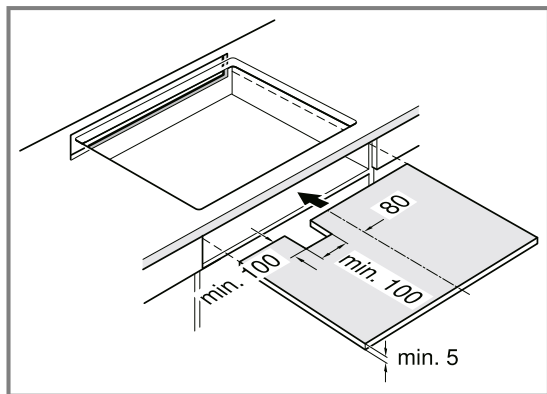


- BN: brūns
- BU: zils
- GN/YE: dzeltens un zaļš

2. Pārbaudiet darb gatavību: ja iekārtas displejā parādās **U400**, **E0513** vai **E**, iekārta nav pieslēgta pareizi. Atvienojiet iekārtu no strāvas padeves un pārbaudiet strāvas kabeļa pieslēgumu.

17.8 Speciālās kombinācijas

Ja sildvirsmu tiek iebūvēta virs cita uzņēmuma ražotas cepeškrāsns, izmantojiet atdalošo plauktu no koka.



17.9 Iekārtas demontāža

UZMANĪBU!

Instrumenti var sabojāt iekārtu.

► Nemēģiniet iekārtu izcelt no augšas.

1. Atvienojiet iekārtu no elektrotīkla.
2. Izņemiet sildvirsmu, spiežot to no apakšas uz āru.



Thank you for buying a Bosch Home Appliance!

Register your new device on MyBosch now and profit directly from:

- **Expert tips & tricks for your appliance**
- **Warranty extension options**
- **Discounts for accessories & spare-parts**
- **Digital manual and all appliance data at hand**
- **Easy access to Bosch Home Appliances Service**

Free and easy registration – also on mobile phones:

www.bosch-home.com/welcome

BOSCH
HOME APPLIANCES
SERVICE

Looking for help? You'll find it here.

Expert advice for your Bosch home appliances, help with problems or a repair from Bosch experts.

Find out everything about the many ways Bosch can support you:

www.bosch-home.com/service

Contact data of all countries are listed in the attached service directory.

BSH Hausgeräte GmbH

Carl-Wery-Straße 34

81739 München, GERMANY

www.bosch-home.com

A Bosch Company



9001867834 (030515)

It, lv