



Register your
new device on
MyBosch now and
get free benefits:
**[bosch-home.com/
welcome](https://bosch-home.com/welcome)**



Induktsioonpliidiplaat

PUE...BB..

[et] Kasutusjuhend ja paigaldusjuhised

Lisateavet leiate digitaalsest kasutusjuhendist.



Sisukord

KASUTUSJUHEND

1	Ohutus	2
2	Kahjustuste vältimine	4
3	Keskkonnakaitse ja säästmine.....	5
4	Sobivad keedunõud	5
5	Tutvumine.....	7
6	Põhimõtteline käsitsemine	7
7	Ajafunktsioonid	8
8	PowerBoost	9
9	Lapselukk	9
10	Põhiseadistused	9
11	Keedunõu test	10
12	Puhastamine ja hooldamine	11
13	Tõrgete kõrvaldamine	11
14	Jäätmekäitlus	12
15	Klienditeenindus	12
16	Kontrollroad	13
17	PAIGALDUSJUHEND	14
17.1	Üldised märkused	14
17.2	Ohutu paigaldamine.....	14

1 Ohutus

Järgige järgmisi ohutusjuhiseid.

1.1 Üldised juhised

- Lugege juhend hoolikalt läbi.
- Hoidke juhend, toote pass ja tooteinfo alles hilisemaks kasutamiseks või järgmistele omanikele.
- Transpordikahjustuse korral ärge ühendage seadet vooluvõrku.

1.2 Sihtotstarbeline kasutamine

Ilma pistikuta seadmeid võib ühendada ainult väljaõppinud spetsialist. Seadme garantii ei laiene valest ühendamisest tingitud kahjustustele.

Turvaline kasutamine on tagatud ainult siis, kui paigaldamine toimub vastavalt paigaldusjuhendile. Paigaldatud seadme veatu töö eest vastutab paigaldaja.

Kasutage seadet ainult:

- toitude ja jookide valmistamiseks.
- järelevalve all. Ärge jätke ka lühiajalisi keetmisprotsesse kordagi järelevalveta.
- kodumajapidamises ja kodus keskkonnas suletud ruumides.
- kuni maksimaalse kõrguseni 4000 m merepinnast.

Ärge kasutage seadet:

- välise taimeri või eraldi kaugjuhtimispuldiga. See ei kehti juhul, kui väljalülitamiseks kasutatakse standardiga EN 50615 hõlmatud seadmeid.

Kui teie kehasse on siirdatud aktiivne meditsiiniseade (nt südamestimulaator või defibrillaator), uurige oma arstilt, kas see vastab Euroopa Ühenduse nõukogu direktiivile 90/385/EMÜ, mis kehtib 20. Juunist 1990, ja standarditele EN 45502-2-1 ja EN 45502-2-2 ning on valitud, siirdatud ja programmeeritud vastavalt VDE-AR-E 2750-10. Sind diese Voraussetzungen erfüllt und werden zudem nicht-metallische Kochutensilien und Kochgeschirre mit nicht-metallischen Griffen eingesetzt, ist die Nutzung dieses Induktionskochfeldes bei bestimmungsgemäßem Gebrauch unbedenklich.

1.3 Kasutajate ringi piiramine

Üle 8-aastased lapsed ja piiratud füüsiliste, sensoorsete või mentaalsete võimetega või väheste teadmiste ja/või kogemustega inimesed võivad seadet kasutada tingimusel, et nende üle teostatakse järelevalvet või neile

on selgitatud, kuidas seadet ohutult kasutada ning nad mõistavad seadmega seotud ohtusid.

Lapsed ei tohi seadmega mängida.

Lapsed ei tohi seadet puhastada ja hooldada, välja arvatud juhul, kui nad on vanemad kui 15-aastased ja nende üle teostatakse järelevalvet.

Hoidke alla 8-aastased lapsed seadmest ja ühendusjuhtmest eemal.

1.4 Ohutu kasutamine

⚠ HOIATUS – Tuleoht!

Õli või rasva kuumutamine keedualal ilma järelevalveta on ohtlik ja võib põhjustada tulekahju.

- ▶ Ärge jätke kuuma õli ja rasva järelevalveta.
- ▶ Ärge kunagi üritage kustutada tuld veega, vaid lülitage seade välja ja summutage leeke nt potikaane või kustutustekiga.

Keeduala läheb väga kuumaks.

- ▶ Ärge kunagi asetage keedualale ega selle vahetusse lähedusse tuleohtlikke esemeid.
- ▶ Ärge jätke keedualadele esemeid.

Seade läheb kuumaks.

- ▶ Ärge mitte kunagi hoidke pliidiplaadi all olevas sahtlis süttivaid esemeid ega aerosoole.

Pliidiplaadi katted võivad põhjustada õnnetusi, nt ülekuumenemise, süttimise või purunevate materjalide tõttu.

- ▶ Ärge kasutage pliidiplaadi katteid.
- Iga kord pärast kasutamist lülitage pliidiplaat pealülitist välja.
- ▶ Ärge oodake, kuni pliidiplaat automaatselt välja lülitub, kuna selle peale ei ole enam potte ega panne.

Toiduained võivad süttida.

- ▶ Keetmise üle tuleb teostada järelevalvet. Lühikest keetmisprotsessi tuleb pidevalt jälgida.

⚠ HOIATUS – Põletusoht!

Kasutamise ajal lähevad seade ja selle puutepinnad kuumaks, väga kuum on ka pliidiplaadi raam, kui see on olemas.

- ▶ Olge ettevaatlik, et vältida kütteelementide puudutamist.
- ▶ Alla 8-aastased lapsed peavad jääma seadmest eemale.

Pliidiplaadi kaitsevõre võib põhjustada õnnetusjuhtumeid.

- ▶ Ärge kunagi kasutage pliidiplaadi kaitsevõret.

Seade muutub töötades kuumaks.

- ▶ Enne puhastamist laske seadmel jahtuda. Metallist esemed lähevad pliidiplaadil väga kiiresti kuumaks.

- ▶ Ärge kunagi asetage pliidiplaadile metallist esemeid, nt nuge, kahvleid, lusikaid ja kastrulikaasi.

⚠ HOIATUS – Elektrilöögi oht!

Asjatundmatult tehtud remondid on ohtlikud.

- ▶ Seadet tohivad remontida ainult selleks koolitatud spetsialistid.
- ▶ Seadme remontimiseks tohib kasutada ainult originaalvaruosi.
- ▶ Kui seadme võrgujuhe saab kahjustada, tuleb see asendada erilise ühendusjuhtmega, mis on saadaval müügiesinduses või klienditeeninduses.

Kahjustatud seade või kahjustatud võrgujuhe on ohtlikud.

- ▶ Ärge mitte kunagi käituge kahjustatud seadet.
- ▶ Kui pealispinnas on praod, tuleb seade välja lülitada, et vältida elektrilööki. Selleks ärge lülitage seadet välja mitte põhilülitist, vaid lülitage elektrikilbis välja kaitse.
- ▶ Ärge mitte kunagi tõmmake seadme vooluvõrgust eraldamiseks võrgujuhtmest. Tõmmake alati võrgujuhtme võrgupistikust.
- ▶ Kui seade või võrgupistik on kahjustatud, lülitage kohe elektrikilbis kaitse välja.
- ▶ Võtke ühendust hooldekeskusega.
→ Lk 12

Sissetungiv niiskus võib tekitada elektrilöögi.

- ▶ Ärge kasutage seadme puhastamiseks aurpuhasteid või survepesureid.

Seadme kuumadel osadel võib elektriseadme toitejuhtme isolatsioon sulama hakata.

- ▶ Ärge mitte kunagi laske elektriseadme toitejuhtmel kokku puutuda seadme kuuma osadega.

Metallesemete kokkupuutumine läbi pliidiplaadi põhjas oleva ventilaatori võib põhjustada elektrilöögi.

- ▶ Ärge hoidke pliidiplaadi all olevates sahtlites pikki teravaid metallesemeid.

⚠ HOIATUS – Vigastusoht!

Potid võivad potipõhja ja keeduala vahele sat-
tunud vedeliku tõttu äkitselt üles hüpata.

- ▶ Hoidke keeduala ja potipõhi alati kuivad.
- ▶ Ärge mitte kunagi kasutage külmunud kee-
dunõusid.

Veevannis kuumutamise korral võivad pliidi-
plaat ja keedunõu ülekuumenemise tõttu lõh-
keda.

- ▶ Veevannis olev keedunõu ei tohi veega
täidetud anuma põhjaga otseselt kokku
puutuda.
- ▶ Kasutage üksnes kuumuskindlat keedu-
nõud.

Rebenenud või murdunud pinnaga seade
võib põhjustada löikevigastusi.

- ▶ Ärge kasutage seadet, kui selle pind on
rebenenud või murdunud.

⚠ HOIATUS – Lämpumisoht!

Lapsed võivad pakkematerjalid üle pea tõm-
mata või end sinna sisse kerida ja lämbuda.

- ▶ Hoidke pakkematerjalid lastest eemal.
- ▶ Ärge laske lastel pakkematerjaliga mängi-
da.

Lapsed võivad väikesi osi sisse hingata või al-
la neelata ning seetõttu lämbuda.

- ▶ Hoidke väikesed osad lastest eemal.
- ▶ Ärge laske lastel väikeste osadega mängi-
da.

2 Kahjustuste vältimine

Siit leiate kahjustuste sagedasemad põhjused ja nõuanded, kuidas neid vältida.

Kahjustus	Põhjus	Abinõu
Plekid	Järelevalveta keetmine.	Jälgige keetmisprotsessi.
Plekid, mikropraod	Mahaloksunud toiduained, eelkõige suure suhkrusisaldusega toiduained	Eemaldage kohe klaasist kaabitsa abil.
Plekid, mikropraod klaasis	Katkised keedunõud, sulanud emailiga nõud või vase- või alumiiniumpõhjaga nõud.	Kasutage sobivaid ja heas seisukorras ole- vaid keedunõusid.
Plekid, värvimuutused	Ebasobivad puhastusmeetodid.	Kasutage üksnes klaaskeraamilise pinna jaoks sobivaid puhastusvahendeid ja puhastage üksnes külma pliidiplaati.
Mikropraod klaasis	Löögid või allakukkunud keedunõud, tarvikud või muud teravad esemed.	Keetmisel ärge laske klaasil või teistel ese- metel pliidiplaadile kukkuda.
Kriimustused, värvi- muutused	Karedad potipõhjad või keedunõu nihutami- ne pliidiplaadil	Kontrollige nõusid. Kergitage keedunõud, kui seda nihutate.
Kriimustused	Sool, suhkur või liiv.	Ärge kasutage pliidiplaati tööpinna ega alusena.
Seade võib kahjusta- da saada!	Keetmine külmunud keedunõuga.	Ärge mitte kunagi kasutage külmunud kee- dunõusid.
Keedunõu või sead- me kahjustused	Tühja poti kuumutamine.	Ärge kunagi asetage kuumale keedualale tühje keedunõusid.
Klaasi vigastused	Sulanud materjal kuumal keedualal või kuum potikaas klaasil.	Ärge asetage pliidiplaadile küpsetuspaberit ega alumiiniumpaberit, plastanumaid ega po- tikaasi.
Ülekuumenemine	Kuumad keedunõud juhtpaneelil või raamil.	Ärge asetage nendele aladele kuumi keedu- nõusid.

TÄHELEPANU!

Pliidiplaadi põhja all on ventilaator.

- ▶ Kui pliidiplaadi all on sahtel, siis ärge hoidke selles
teravaid või väikseid esemeid, paberit ega köögiräti-
kuid. Ventilaator võib need sisse imeda ja selle ta-
gajärjel kahjustada saada, samuti võib see kahjusta-
da jahutust.
- ▶ Sahtli sisu ja puhuri sisendi vahele peab jääma
vähemalt 2 cm.

3 Keskkonnakaitse ja säästmine

3.1 Pakendi käitlemine

Pakkematerjalid on keskkonnaohutud ja taaskasutatavad.

- ▶ Käideldge erinevaid komponente liikide järgi sorteeritult.

3.2 Energia säästmine

Kui järgite neid juhiseid, tarbib teie seade vähem energiat.

Valige poti suurusega sobiv keedutsoon. Asetage keedunõu keskele.

Kasutage nõusid, mille põhja läbimõõt ühtib keeduala läbimõõduga.

Nõuanne: Nõude tootjad näitavad tihti poti ülemist läbimõõtu. See on tihti suurem kui põhja läbimõõt.

- Ebasobivad keedunõud või mittetäielikult kaetud keedutsoonid kulutavad palju energiat.

Sulgege potid sobivate kaantega.

- Kui keedate ilma kaaneta, vajab seade oluliselt rohkem energiat.

Tõstke kaant võimalikult harva.

- Kaane tõstmisel kaob palju energiat.

Kasutage klaaskaant.

- Läbi klaaskaane näete poti sisse ilma kaant tõstmata.

Kasutage siledapõhjalisi potte ja panne.

- Ebatasased põhjad suurendavad energiakulu.

Kasutage toiduainete kogusega sobivat keedunõud.

- Vähesese sisuga suur keedunõu vajab ülessoojendamiseks rohkem energiat.

Valmistage toitu vähesese veega.

- Mida rohkem vett asub keedunõus, seda rohke vajatakse ülessoojendamiseks energiat.

Lülitage õigeaegselt madalamale võimsusastmele tagasi.

- Liiga kõrge edasikeetmise võimsusastmega raiskate energiat

Direktiivi (EL) 66/2014 kohase tooteinfo leiata tarnekomplekti kuuluvast seadme passist ja veebisaidilt seadme lehelt.

4 Sobivad keedunõud

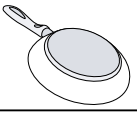
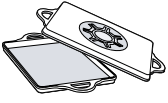

Induktsioonpliidiplaadi jaoks sobival keedunõul peab olema ferromagnetiline põhi, seega peab magnet seda külge tõmbama, peale selle peab põhja suurus vastama keeduala suurusele. Kui nõud keedualal ei tuvastata, asetage nõu väiksema läbimõõduga keedualale.

4.1 Keedunõude suurused ja omadused

Selleks et keedunõud õigesti tuvastada, võtke arvesse keedunõu suurust ja materjali. Kõik keedunõude põhjad peavad olema täiesti ühetasased ja siledad.

Funktsiooniga Keedunõu test saate kontrollida, kas keedunõu on sobiv. Lisateavet leiata jaotisest

→ "Keedunõu test", Lk 10

Keedunõud	Materjalid	Omadused
 Soovituslik keedunõu	Roostevabast terasest hea soojusjuhtivusega keedunõu. Emailitud terasest, valumalmist ferromagnetilised keedunõu või roostevabast terasest spetsiaalnõud induktsioonpliidiplaatidele.	See keedunõu jaotab kuumust ühtlaselt, kuumeneb kiiresti ja on hästi tuvastatav. See keedunõu kuumeneb kiiresti ja on hästi tuvastatav.
 Sobib	Põhi ei ole täielikult ferromagnetiline. Alumiiniumisisaldusega põhjad	Kui ferromagnetilise ala läbimõõt on väiksem kui keedunõu põhi, kuumeneb ainult ferromagnetiline ala. Seetõttu ei jaotu kuumus ühtlaselt. Need vähendavad ferromagnetilist ala, seeläbi võib keedunõuni jõuda vähem kuumutusvõimsust. Need keedunõud võivad jääda tuvastamata ja seetõttu ei kuumene need piisavalt.
 Ei ole sobiv	Tavalisest õhukesest terasest, klaasist, savist, vasest või alumiiniumist nõud.	

et Sobivad keedunõud

Märkused

- Ärge kasutage pliidiplaadi ja keedunõu vahel adapterplaate.
- Ärge laske kuumeneda tühjal keedunõul ja õhukese-põhjalisel nõul, kuna need võivad minna väga kuumaks.

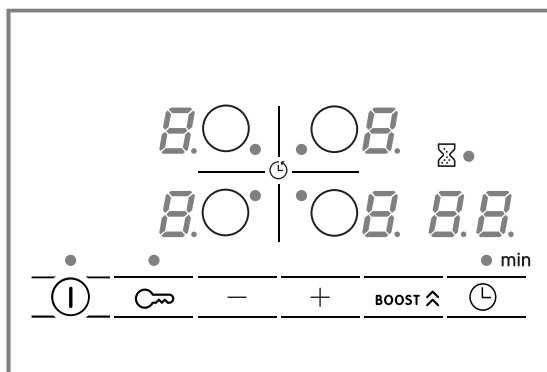
5 Tutvumine

5.1 Induktsioonkuumutus

Induktsioonkuumutusel on võrreldes tavaliste pliidiplaatidega mõned muudatused ja rida eeliseid, näiteks ajavõit keetmisel ja praadimisel, energiasääst ning kergem hooldus ja puhastus. See tagab ka parema kuumuskontrolli, kuna kuumus tekitatakse vahetult keedunõus.

5.2 Juhtpaneel

Üksikud detailid, näiteks värv ja kuju, võivad joonisest erineda.



Puuteväljad

Sensor	Funktsioon
ⓘ	Pealüliti
○	Keeduala valik
-/+	Seadistuste väljavahetus
BOOST ↑	PowerBoost
⌚	Ajafunktsioonid
🔒	Lapselukk

Näidud

Näit	Funktsioon
□	Olek
1-9	Võimsusastmed
H/h	Jääkkuumus
b	PowerBoost
00	Ajafunktsioonid

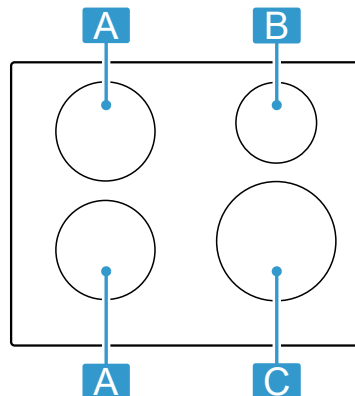
Puuteväljad ja näidikud

Sümboli puudutamisel aktiveerub vastav funktsioon.

- Hoidke juhtpaneel kuiv ja puhas. Niiskus mõjutab selle toimivust.
- Ärge asetage keedunõusid näidikute ja sensorite lähedusse. Elektroonika võib üle kuumeneda.

5.3 Keedualade jaotus

Märgitud võimsuse arvutamisel kasutati standardile IEC/EN 60335-2-6 vastavaid potte. Võimsus võib varieeruda olenevalt nõu suuruselt või materjalist.



Ala	kõrgeim võimsusaste	
A Ø 18 cm	Võimsusaste 9 PowerBoost	1.800 W 3.100 W
B Ø 14,5 cm	Võimsusaste 9 PowerBoost	1.400 W 2.200 W
C Ø 21 cm	Võimsusaste 9 PowerBoost	2.200 W 3.700 W

5.4 Keeduala

Enne keetmise alustamist kontrollige, kas keedunõu suurus sobib keedualaga, millel keeta soovite:

Ala	Keeduala tüüp
○	Üheringiline keeduala

5.5 Jääkkuumuse näit

Pliidiplaadil on iga keeduala jaoks jääkkuumuse näit. Ärge puudutage keeduala, kui jääkkuumuse näit veel põleb.

Näit	Tähendus
H	Keeduala on kuum.
h	Keeduala on soe.

6 Põhimõtteline käsitlemine

6.1 Pliidiplaadi sisselülitamine või väljalülitamine

- ▶ Lülitage pliidiplaat pealülitist ⓘ sisse ja välja. Kui keedualad on olnud välja lülitatud kauem kui 20 sekundit, lülitub pliidiplaat automaatselt välja.

ReStart

- ▶ Kui lülitate seadme esimese 4 sekundi jooksul pärast väljalülitamist uuesti sisse, hakkab pliidiplaat tööle endiste seadistustega.

6.2 Keedualade seadistamine

Selleks et valida soovitud võimsusastet, puudutage + või –.

Igal võimsusastmel on vaheaste. See on tähistatud punktiga.

Võimsusaste	
1	Madalaim võimsusaste
9	Kõrgeim võimsusaste

Keeduala ja võimsusastme valik

- Keeduala valimiseks puudutage ○.
 - Järgmise 10 sekundi jooksul valige soovitud võimsusaste.
 - Toksake +, et valida võimsusastet 9.
 - Toksake –, et valida võimsusastet 4.
- ✓ Võimsusaste on valitud.

Märkus: Kui keedualal ei ole ühtegi keedunõud või kui keedunõu on ebasobiv, hakkab valitud võimsusaste vilkuma. Teatava aja pärast lülitub keeduala välja.

QuickStart

- ▶ Kui asetate enne sisselülitamist pliidiplaadile keedunõu, siis tuvastatakse keedunõu pliidiplaadi sisselülitamisel ja asjaomane keeduala valitakse automaatselt välja. Järgmise 20 sekundi jooksul valige soovitud võimsusaste, vastasel juhul lülitub pliidiplaat välja.

Võimsusastme muutmine ja keeduala väljalülitamine

- Valige keeduala.
- Puudutage + või –, kuni ilmub soovitud võimsusaste. Keeduala väljalülitamiseks reguleerige välja 0.

Keeduala kiire väljalülitamine

Puudutage keeduala sümbolit ca 3 sekundi vältel. Keeduala lülitub välja.

6.3 Soovitusi keetmiseks

Tabel näitab, milline võimsusaste (☰) millise toiduaine jaoks sobib. Valmistusajad (⌚ min) võivad sõltuvalt toiduainete liigist, kaalust, paksusest ja kvaliteedist olla erinevad. Eelkuumutamiseks reguleerige välja võimsusaste 8 - 9.

	☰	⌚ min
Sulatamine		
Või, mesi, želatiin	1 - 2	-
Soojendamine ja soojana hoidmine		
¹ ilma kaaneta		
² Eelsoojendamine võimsusastmel 8 - 8		

	☰	⌚ min
Vorstikesed ¹	3 - 4	-
Sulatamine ja soojendamine		
Spinat, sügavkülmutatud	3 - 4	15 - 25
Hüüvitamine, paisutamine		
Kartuliklimbid ¹	4. - 5.	20 - 30
Vahustatud kastmed, nt Béarnaise kaste, hollandi kaste	3 - 4	8 - 12
Madalal temperatuuril keetmine, aurutamine, hautamine		
Kahekordse veekogusega riis	2. - 3.	15 - 30
Koorega keedukartulid	4. - 5.	25 - 35
Nuudlid ¹	6 - 7	6 - 10
Supid	3. - 4.	15 - 60
Köögivilid	2. - 3.	10 - 20
Ühepajatoit kiirkeedupotis	4. - 5.	-
Moorimine		
Pajapraad	4 - 5	60 - 100
Guljašš ²	3 - 4	50 - 60
Moorimine/praadimine väheses õlis¹		
Šnitsel, naturaalne või paneeritud	6 - 7	6 - 10
Lihalõik (3 cm paksune)	7 - 8	8 - 12
Linnufilee (2 cm paksune)	5 - 6	10 - 20
Kotlett (2 cm paksune)	6 - 7	10 - 20
Kala ja kalafilee, paneeritud	6 - 7	8 - 20
Krevetid ja krabid	7 - 8	4 - 10
Värske köögivilja ja seente hautamine	7 - 8	10 - 20
Sügavkülmutatud road, nt panniroad	6 - 7	6 - 10
Omlett (küpsetada üksteise järel)	3. - 4.	3 - 10
Fritimine, 150–200 g portsjoni kohta, 1-2 l õlis, fritida portsjonhaaval¹		
Sügavkülmutatud tooted, nt friikartulid, kanagitsad	8 - 9	-
Köögivilid, seemned, paneeritud või õlletaignas, tempura	6 - 7	-
Väikesed küpsetised, nt moosipallid, puuvili õlletaignas	4 - 5	-
¹ ilma kaaneta		
² Eelsoojendamine võimsusastmel 8 - 8		

7 Ajafunktsioonid

Pliidiplaadil on erinevad funktsioonid keeduaaja väljareguleerimiseks:

- Väljalülitustaimer
- Signaalkell

7.1 Väljalülitustaimer

Võimaldab programmeerida keeduaega keeduala jaoks ja keeduala pärast seatud aja möödumist automaatselt välja lülitada.

Keeduaaja programmeerimine

1. Valige välja keeduala ja soovitud võimsusaste.
2. Toksake \ominus .
- ✓ Keeduala näit \bullet süttib.
3. $+$ või $-$ abil valige soovitud keeduaeg.
- ✓ Aeg hakkab jooksuma.

Märkus: Kõikide keedualade jaoks saate automaatselt välja reguleerida sama keeduaaja. Lisateavet leiate jaotisest

→ "Põhiseadistused", Lk 9

Keeduaaja muutmine või kustutamine

1. Valige välja keeduala.
2. Toksake \ominus .

3. Keeduaaja muutmiseks toksake $+$ või $-$ või reguleerige välja \ominus .

7.2 Signaalkell

Võimaldab aktiveerida signaalkella vahemikus 0 kuni 99 minutit. See funktsioon toimib keedualadest ja teistest seadistustest sõltumatult. Seade ei lülita keedualasid automaatselt välja.

Signaalkella seadistamine

1. Valige keeduala ja toksake kaks korda \ominus .
- ✓ \bullet , mis on \boxtimes kõrval, süttib.
2. $+$ või $-$ abil valige soovitud aeg.
- ✓ Aeg hakkab jooksuma.

Taimeri aja muutmine või kustutamine

1. Puudutage korduvalt \ominus , kuni näit \bullet \boxtimes kõrval süttib.
2. Keeduaaja muutmiseks toksake $+$ või $-$ või reguleerige välja \ominus .

8 PowerBoost

Võimaldab suures koguses vett kiiremini kuumaks ajada kui võimsusastmel 9 . Seda funktsiooni saab kõikide keedualade puhul kasutada siis, kui ükski teine keeduala ei ole töös.

Vastasel juhul vilguvad võimsusastme näidikul b ja 9 . Sisselülitamiseks või väljalülitamiseks vajutage **BOOST** \uparrow .

9 Lapselukk

Pliidiplaadil on lapselukk. See ei lase lastel pliidiplaati sisse lülitada. Selleks et funktsiooni oleks võimalik sisse lülitada, lülitage pliidiplaat välja.

∞ puudutamisega lülitatakse 4 sekundiks sisse või välja.

Kui soovite lapselukku pliidiplaadi väljalülitamisel iga kord automaatselt aktiveerida, leiate lisateavet jaotisest Põhiseadistused → Lk 9.

10 Põhiseadistused

Põhiseadistusi võite muuta vastavalt enda vajadustele.

10.1 Põhiseadistuste ülevaade

Näit	Seadistus	Väärtus
$c \ 1$	Lapselukk	0 - manuaalselt. ¹ 1 automaatselt. 2 - Välja lülitatud.
$c \ 2$	Helisignaaliid	0 - Kinnitus-ja veasignaal on välja lülitatud.. 1 - Ainult veasignaal on sisse lülitatud. 2 - Ainult kinnitussignaal on sisse lülitatud. 3 - Kõik helisignaaliid on sisse lülitatud ¹ .
$c \ 5$	Küpsetustsoonide automaatne väljalülitamine	00 - välja lülitatud. ¹ $01-99$ Automaatse väljalülitumiseni jääv aeg.
$c \ 6$	Taimeri lõpu helisignaali kestus	1 - 10 sekundit ¹ 2 - 30 sekundit 3 - 1 minut

¹ Tehase seadistus

Näit	Seadistus	Väärtus
c 7	Võimsuse piiramine Võimaldab vajaduse korral piirata pliidiplaadi koguvõimsust vastavalt asjaomase elektripaigaldise nõuetele. Kasutatavad seadistused sõltuvad pliidiplaadi maksimumvõimsusest. Täpsed andmed leiate seadme tüübisildilt. Kui funktsioon on aktiivne ja pliidiplaat on saavutanud lubatud võimsuspiiri, kuvatakse ja kõrgemat võimsusastet ei ole võimalik valida.	0 - Välja lülitatud. Pliidiplaadi maksimumvõimsus ¹ . 1 - 1000 W. Madalaim võimsus. 1 - 1500 W. ... 3 - 3000 W. Soovituslik 13 ampri jaoks. 3. 3500 W. Soovituslik 16 ampri jaoks 4 - 4000 W. 4. 4500 W. Soovituslik 20 ampri jaoks ... 9 - Pliidiplaadi maksimumvõimsus.
c 9	Keeduala väljavalimise aeg	0 - Piiramatult: Viimati valitud keeduala saate seadistada, ilma et peaksite seda uuesti välja valima. ¹ 1 - Piiratud: Viimati valitud keeduala saate seadistada 10 sekundi jooksul pärast väljavalimist. Seejärel peate keeduala enne seadistamist uuesti välja valima.
c 12	Keedunõu test Selle funktsiooniga saate kontrollida keedunõu kvaliteeti.	0 - Ebasobiv. 1 - Ei ole optimaalne. 2 - Sobiv.
c 23	Automaatne haldus võimsuspiirangu korral	0 - Inaktiveeritud: Ei näita võimsuspiirangut, välja arvatud kui c 7 on aktiveeritud. ¹ 1 - Sisse lülitatud. Näitab võimsuspiirangut alati.
c 0	Lähtestamine tehase seadistustele	0 - Individuaalsed seadistused ¹ . 1 - Tehase seadistused.

¹ Tehase seadistus

10.2 Põhiseadistuste juurde

Nõue: Pliidiplaat peab olema välja lülitatud.

1. Pliidiplaadi sisselülitamiseks puudutage ①.
2. Järgmise 10 sekundi jooksul puudutage ☞ 4 sekundi vältel.

Tooteinfo	Näit
Hooldekeskuste loetelu	0 1
Valmistusnumber	Fd
Valmistusnumber 1	02.
Valmistusnumber 2	0.5

- ✓ Esimesed neli näitu sisaldavad tooteinfot. Üksikute näitude kuvamiseks puudutage sümbolit + või −.

3. Põhiseadistustele ligipääsemiseks puudutage ☞.
- ✓ c ja 1 ning 0 süttivad eelseadistustena vaheldumisi.
4. Puudutage ☞ korduvalt seni, kuni ilmub soovitud seadistus.
5. Seadistage + või − abil soovitud väärtus.
6. Puudutage ☞ 4 sekundi vältel.
- ✓ Seadistused on salvestatud.

10.3 Põhiseadistustest väljumine

- Põhiseadistustest lahkumiseks ja pliidiplaadi väljalülitamiseks puudutage ①.

11 Keedunõu test

Keedunõu kvaliteet mõjutab keetmise kiirust ja tulemust.

Selle funktsiooniga saate kontrollida keedunõu kvaliteeti.

Enne kontrollimist veenduge, et keedunõu põhja läbimõõt kattub kasutatud keeduala läbimõõduga.

Juhtimine toimub põhiseadistuste kaudu → Lk 9

11.1 Keedunõu test teostamine

1. Asetage keedunõu, milles on umbes 200 ml toatemperatuuril vett, selle keeduala keskele, mille läbimõõt nõu põhjaga kõige paremini sobib.
2. Avage põhiseadistused ja valige c 12.
3. Toksake + või −. Keedualadel vilgub näit −.
- ✓ Funktsioon on aktiveeritud.
- ✓ 20 sekundi pärast ilmub tulemus keedualade näidikutele.

11.2 Tulemuse kontrollimine

Järgmisest tabelist näete, mida tähendab keetmisprotsessi kvaliteedi ja kiiruse tulemus.

Tulemus

- | | |
|---|--|
| 0 | Keedunõu ei sobi keeduala jaoks ja seepärast ei lähe see kuumaks. |
| 1 | Keedunõu kuumeneb oodatust aeglasemalt ja keetmisprotsess ei kulge optimaalselt. |
| 2 | Keedunõu soojeneb õigesti ja keetmisprotsess kulgeb korrektselt. |

Märkus: Kui tulemus on ebasoodne, asetage keeduala väiksemale keedualale, kui see on olemas.

Funktsiooni aktiveerimiseks puudutage + või −.

12 Puhastamine ja hooldamine

Selleks, et teie seade jääks pikaks ajaks töökorda, puhastage ja hooldage seda hoolikalt.

12.1 Puhastusvahend

Sobivad puhastusvahendid ja klaasikaabitsad leiate hooldekeskusest, kauplustest või veebipoest www.bosch-home.com.

TÄHELEPANU!

Ebasobivad puhastusvahendid võivad kahjustada seadme pindu.

- ▶ Ärge mitte kunagi kasutage mittesobivaid puhastusvahendeid.
- ▶ Ärge kasutage puhastusvahendeid, kui pliidiplaat on veel kuum. See võib tekitada pinnale jälgi.

Ebasobivad puhastusvahendid

- lahjendamata loputusvahend
- nõudepesumasina jaoks ettenähtud puhastusvahend
- küürimisvahend
- agressiivsed puhastusvahendid, nt ahjupuhastuserosool või plekieemaldusvahend
- kraapivad käsna
- survepesur ja aurpuhasti

12.2 Pliidiplaadi puhastamine

Puhastage pliidiplaati iga kord pärast kasutamist, et toidujäägid ei kõrbeks sisse.

Nõue: Pliidiplaat peab olema külm. Suhkruplekkide, plasti või alumiiniumfooliumi korral ärge laske keedualal jahtuda.

1. Tugev mustus eemaldage klaasist kaabitsaga.
2. Puhastage pliidiplaati klaaskeraamiliste pindade jaoks ette nähtud puhastusvahendiga. Pöörake tähelepanu puhastusvahendi pakendil toodud puhastusjuhiste.

Nõuanne: Hea puhastustulemuse saavutab ka klaaskeraamiliste pindade jaoks ette nähtud spetsiaalkäsna kasutades.

12.3 Pliidiplaadi raami puhastamine

Puhastage pliidiplaadi raami pärast kasutamist, kui sellel on mustust või plekke.

Märkus: Ärge kasutage klaasist kaabitsat.

1. Puhastage pliidiplaadi raam sooja pesuvahendilahuse ja pehme lapiga. Uued puhastuslapid loputage enne kasutamist hoolikalt läbi.
2. Kuivatage pehme lapiga.

13 Tõrgete kõrvaldamine

Väiksemaid tõrkeid oma seadmel saate ise kõrvaldada. Enne hooldekeskusesse pöördumist tutvuge tõrgete kõrvaldamise juhistega. Nii väldite asjatuid kulusid.

⚠ HOIATUS – Vigastusoh!

Asjatundmatult tehtud remondid on ohtlikud.

- ▶ Seadet tohivad parandada ainult koolitatud spetsialistid.
- ▶ Kui seade on defektne, kutsuge klienditeenindus.

⚠ HOIATUS – Elektrilöögi oht!

Asjatundmatult tehtud remondid on ohtlikud.

- ▶ Seadet tohivad remontida ainult selleks koolitatud spetsialistid.
- ▶ Seadme remontimiseks tohib kasutada ainult originaalvaruosi.
- ▶ Kui seadme võrgujuhe saab kahjustada, tuleb see asendada erilise ühendusjuhtmega, mis on saadaval müügiesinduses või klienditeeninduses.

13.1 Hoiatavad märkused

Märkused

- Kui näidikutele ilmub E, hoidke asjaomase keeduala sensorit alla ja võtke veakoodi lugem.
- Kui veakoodi ei ole tabelis märgitud, lahutage pliidiplaat vooluvõrgust, oodake 30 sekundit ja ühendage pliidiplaat uuesti vooluvõrku. Kui näit ilmub uuesti, võtke ühendust hooldekeskusega ja teatage täpne veakood.
- Vea esinemise korral ei lülitu seade ooterežiimile.
- Seadme elektrooniliste osade kaitsmiseks üleküümenemise või voolukõikumiste eest võib pliidiplaat võimsusastet ajutiselt vähendada.

13.2 Märkused näidikualal

Rike	Põhjus ja tõrkeotsing
Ükski näit ei põle.	Vooluvarustus on katkenud. <ul style="list-style-type: none"> ▶ Kontrollige teiste elektritarvitite abil, kas vooluvarustus on katkenud.
	Seade ei ole vooluvõrku ühendatud vastavalt skeemile. <ul style="list-style-type: none"> ▶ Ühendage seade vooluvõrku vastavalt skeemile.
	Häire elektroonika töös <ul style="list-style-type: none"> ▶ Kui tõrget ei ole võimalik kõrvaldada, siis pöörduge hooldekeskusesse.

Rike	Põhjus ja tõrkeotsing
Näidud vilguvad.	Juhtpaneel on niiske või on see kaetud mingi esemega. ▶ Kuivatage juhtpaneel või eemaldage ese.
<i>F2, F4, E 7015, E 8 207, E 8208</i>	Elektronika kuumenes üle ja lülitas ühe või kõik keedualad väljad. ▶ Oodake, kuni elektronika on piisavalt jahtunud. Seejärel vajutage juhtpaneeli mis tahes nupule.
<i>F5</i> + võimsusaste ja helisignaal	Juhtpaneeli piirkonnas on kuum keedunõu. Seetõttu võib elektronika üle kuumeneda. ▶ Eemaldage keedunõu. Veateade kustub veidi peale seda. Võite keetmist jätkata.
<i>F5</i> ja helisignaal	Juhtpaneeli piirkonnas on kuum keedunõu. Elektronika kaitseks lülitati keeduala välja. ▶ Eemaldage keedunõu. Oodake mõni sekund. Puudutage mis tahes sensorlülitit. Kui veateade kustub, võite keetmist jätkata.
<i>F1/F6</i>	Keeduala kuumenes üle ja lülitis tööpinna kaitsmiseks välja. ▶ Oodake, kuni elektronika on piisavalt jahtunud ja lülitage keeduala uuesti sisse.
<i>F8</i>	Keeduala oli pikka aega ja ilma katkestusteta töös. ▶ Individuaalne turvaväljalülitus on sisse lülitunud. Keeduala seadistamiseks puudutage mis tahes sümbolit, et näitu välja lülitada.
<i>E 9000/E9010</i>	Tööpinge on vale, lubatud pingest suurem või väiksem. ▶ Võtke ühendust elektritarnijaga.
<i>U400</i>	Pliidiplaat ei ole vooluvõrku õigesti ühendatud. ▶ Lahutage pliidiplaat vooluvõrgust. Ühendage pliidiplaat vooluvõrku vastavalt skeemile.
<i>d E</i>	Aktiveeritud on demorežiim. ▶ Lahutage pliidiplaat vooluvõrgust. Oodake 30 sekundit ja ühendage pliidiplaat uuesti vooluvõrku. Järgneva 3 minuti jooksul puudutage mis tahes sensorlülitit. Demorežiim on inaktiveeritud.

13.3 Seadme normaalne müra

Mõnikord võib induktioonpliidiplaat põhjustada müra või vibratsiooni, näiteks suminaid, praginaid, kirinaid, puhuvaid või rütmilisi helisid.

14 Jäätmekäitlus

14.1 Kasutatud seadme jäätmekäitlus

Keskkonnasäästliku jäätmekäitlusega saab väärtuslikke tooraineid taaskasutada.

1. Tõmmake võrgujuhtme võrgupistik välja.
2. Lõigake võrgujuhe läbi.
3. Suunake seade keskkonnasäästlikku jäätmekäitlusse.
Teavet nõuetekohaste jäätmekäitlusviiside kohta saate oma müügiesindajalt ning oma valla- või linnavalitsusest.



Käesolev seade on märgistatud vastavalt direktiivile 2012/19/EL elektri- ja elektronikaseadmete jäätmete kohta.

Direktiiv sätestab elektri- ja elektronikaseadmete jäätmete tagastamise ja ringlussevõtu raamtingimused Euroopa Liidus.

15 Klienditeenindus

Talitluse seisukohalt olulisi ökodisaini määrusele vastavaid originaalvaruosid saate tellida meie hooldekeskusest vähemalt 10 aasta jooksul alates seadme turulaskmisest Euroopa Majanduspiirkonnas.

Märkus: Klienditeeninduse kasutamine on tootja garantiitingimuste raames tasuta.

Üksikasjalikku teavet garantiiaja ja -tingimuste kohta oma riigis saate meie hooldekeskusest, oma müügiesindajalt või meie veebilehelt.

Kui võtate ühendust klienditeenindusega, vajate oma seadme tootenumbrit (E-Nr) ja tootmisnumbrit (FD).

Klienditeeninduse kontaktandmed leiате lisatud klienditeeninduste loendist või meie veebilehelt.

15.1 Tootenumber (E-Nr) ja tootmisnumber (FD-nr)

Tootenumbri (E-Nr) ja tootmisnumbrit (FD) leiате seadme tüübisildilt.

Andmeplaadi leiате:

- seadme passist;
- pliidiplaadi alumiselt küljelt.

Tootenumbriga (e-nr) leiata ka klaaskeraamiliselt pinnalt. Hooldekeskuste loetelu (KI) ja valmistamisnumbrit (FD) saate lisaks ka põhiseadistustes → Lk 9 kuvada.

Oma seadme andmete ja klienditeeninduse telefoninumbri kiireks leidmiseks võiksite need andmed üles märkida.

16 Kontrollroad

Need seadistussoovitused on suunatud kontrolliasutustele, et hõlbustada meie kodumasinate testimist. Testid sooritati meie induksioonpliidiplaatidele ette nähtud keedunõude komplektiga. Vajaduse korral võite neid komplekte osta müügiesindustest, hooldekeskusest või meie veebipoest.

16.1 Glasuuri sulatamine

Koostisained: 150 g tumedat šokolaadi (55% kakaosisaldusega).

- kaaneta pott Ø 16 cm
 - Keetmine: võimsusaste 1.

16.2 Läätsesupi soojendamine ja soojana hoidmine

Retsept vastavalt standardile DIN 44550

Algtemperatuur 20 °C

Kuumenemine, ilma segamata

- kaanega pott Ø 16 cm, kogus: 450 g
 - Kuumenemine: kestus 1 min 30 sek, võimsusaste 9
 - Keetmise jätkamine: võimsusaste 1.
- kaanega pott Ø 20 cm, kogus: 800 g
 - Kuumenemine: kestus 2 min 30 sek, võimsusaste 9
 - Keetmise jätkamine: võimsusaste 1.

16.3 Läätsesupi soojendamine ja soojana hoidmine

nt läätse läbimõõt 5-7 mm. Algtemperatuur 20 °C

Pärast 1-minutilist kuumenemist segada

- kaanega pott Ø 16 cm, kogus: 500 g
 - Kuumenemine: kestus 1 min 30 sek, võimsusaste 9
 - Keetmise jätkamine: võimsusaste 1.
- kaanega pott Ø 20 cm, kogus: 1 kg
 - Kuumenemine: kestus 2 min 30 sek, võimsusaste 9
 - Keetmise jätkamine: võimsusaste 1.

16.4 Béchameli kaste

Piima temperatuur: 7 °C

- kaaneta pott Ø 16 cm, koostisained: 40 g võid, 40 g jahu, 0,5 l piima (3,5%-list) ja pisut soola

Béchameli kastme valmistamine

1. Sulatage või, lisage jahu ja sool ning kuumutage.
 - Kuumenemine: kestus 6 min, võimsusaste 2
2. Lisage segule piim ja kuumutage see pidevalt segades keemiseni.
 - Kuumenemine: kestus 6 min 30 sek, võimsusaste 7
3. Kui Béchameli kaste on keema tõusnud, jätke see veel 2 minutiks keedualale, seejuures segage pidevalt.

- Keetmise jätkamine: võimsusaste 2

16.5 Riisipuder, keetmine kaane all

Piima temperatuur: 7 °C

1. Kuumutage piim keemiseni. Laske kuumeneda ilma kaaneta. Pärast 10-minutilist kuumenemist segage läbi.

2. Reguleerige välja soovituslik võimsusaste ning lisage piima hulka riis, maitsestage suhkruga ja soolaga.

Keeduaeg koos kuumenemisega ca 45 min.

- pott Ø 16 cm, koostisained: 190 g ümarterariisi, 90 g suhkrut, 750 ml piima (3,5 %-protsendilist) ja 1 g soola
 - Kuumenemine: kestus 5 min 30 sek, võimsusaste 8.
 - Keetmise jätkamine: võimsusaste 3
- pott Ø 20 cm, koostisained: 250 g ümarterariisi, 120 g suhkrut, 1 l piima (3,5 %-protsendilist) ja 1,5 g soola
 - Kuumenemine: kestus 5 min 30 sek, võimsusaste 8.
 - Keetmise jätkamine: võimsusaste 3, 10 min pärast segada

16.6 Riisipuder, keetmine ilma kaaneta

Piima temperatuur: 7 °C

1. Lisage koostisained piima hulka ja kuumutage pidevalt segades keemiseni.

2. Kui piim on kuumenenud 90 °C-ni, valige välja soovituslik võimsusaste ja laske madalal võimsusastmel haududa umbes 50 min.

- kaaneta pott Ø 16 cm, koostisained: 190 g ümarterariisi, 90 g suhkrut, 750 ml piima (3,5 %-protsendilist) ja 1 g soola
 - Kuumenemine: kestus 5 min 30 sek, võimsusaste 8.
 - Keetmise jätkamine: võimsusaste 3
- kaaneta pott Ø 20 cm, koostisained: 250 g ümarterariisi, 120 g suhkrut, 1 l piima (3,5 %-protsendilist) ja 1,5 g soola
 - Kuumenemine: kestus 5 min 30 sek, võimsusaste 8.
 - Keetmise jätkamine: võimsusaste 2.

16.7 Riisi keetmine

Retsept vastavalt standardile DIN 44550

Veetemperatuur: 20 °C

- kaanega pott Ø 16 cm, koostisained: 125 g pikateralist riisi, 300 g vett ja pisut soola
 - Kuumenemine: kestus 2 min 30 sek, võimsusaste 9
 - Keetmise jätkamine: võimsusaste 2
- kaanega pott Ø 20 cm, koostisained: 250 g pikateralist riisi, 600 g vett ja pisut soola
 - Kuumenemine: kestus 2 min 30 sek, võimsusaste 9
 - Keetmise jätkamine: võimsusaste 2.

16.8 Seafilee praadimine

Filee algtemperatuur: 7 °C

- kaaneta pann Ø 24 cm, koostisained: 3 seafileed, kogukaal ca 300 g, paksus 1 cm, ja 15 g päevalille-õli
 - Kuumenemine: kestus 1 min 30 sek, võimsusaste 9
 - Keetmise jätkamine: võimsusaste 7

16.9 Õhukeste pannkookide valmistamine

Retsept vastavalt standardile DIN 60350-2

- kaaneta pann Ø 24 cm, koostisained: 55 ml tainast ühe pannkoogi kohta
 - Kuumenemine: kestus 1 min 30 sek, võimsusaste 9
 - Keetmise jätkamine: võimsusaste 7

16.10 Sügavkülmutatud friikartulite frittimine

- Kaaneta pott Ø 20 cm, koostisained: 2 l päevalille-õli. Igaks frittimiskorraks: 200 g sügavkülmutatud friikartuleid, paksus 1 cm.
 - Kuumenemine: võimsusaste 9, kuni õli on saavutanud temperatuuri 180 °C.
 - Keetmise jätkamine: võimsusaste 9

17 Paigaldusjuhend



⚠ 17.1 Üldised märkused

- Lugege juhend hoolikalt läbi.
- Seadet tohib vooluvõrguga ühendada ainult litsentseeritud elektrik.
- Seadme asjatundmatu paigaldus, avamine ja elektrivõrku ühendamine toob kaasa tootele antud garantii kehtivuse lõppemise.
- Enne mis tahes tööde teostamist lülitage vool välja.
- Pärast paigaldamist tuleb tagada, et kasutajal puudub ligipääs elektridetailidele.
- Seadet on keelatud kasutada paatides ja sõidukites.

⚠ 17.2 Ohutu paigaldamine

Seadme paigaldamisel järgige alltoodud ohutusjuhiseid.

Turvaline kasutamine on tagatud ainult siis, kui paigaldamine toimub vastavalt paigaldusjuhendile. Paigaldatud seadme veatu töö eest vastutab paigaldaja.

⚠ HOIATUS – Oht: magnetism!

Seade sisaldab püsimateid. Need võivad mõjutada elektroonilisi implantaate, nt südamestimulaatoreid või insuliinipumpasid.

- ▶ Elektrooniliste implantaatidega isikud peavad hoiduma seadmest vähemalt 10 cm kaugusele.

⚠ HOIATUS – Vigastusoht!

Paigaldamise ajal ligipääsetavad detailid võivad olla teravate servadega ja tekitada löikehaavu.

- ▶ Kandke kaitsekindaid

17.3 Juhised vooluvõrku ühendamiseks

Seadme ohutuks ühendamiseks vooluvõrku järgige alltoodud ohutusjuhiseid.

- Seadet tohib vooluvõrku ühendada üksnes volitatud tehnik või elektriala asjatundja. Isikul peab olema riigi ja elektritettevõtja nõuetele vastav kvalifikatsioon.
- Seade tuleb ühendada püsivõrku ja paigalduseeskirjade kohaselt on nõutav asjaomaste lahkluilitite olemasolu.
- Tootja ei vastuta tõrgete või kahjustuste eest, mis on tingitud valest elektrühendusest.

Ühenduse liik

- Seade vastab kaitseastele 1. Seetõttu tuleb seadme ühendamisel kasutada kaitsejuhet.

17.4 Juhised mööbli kohta, kuhu seade sisse ehitatakse

- Induktsioonpliidiplaati võib paigaldada vaid ventilatsiooniga sahtlite või ahjude kohale. Pliidiplaadi alla ärge paigaldage külmkappi, nõudepesumasinat, ventilatsioonita ahju ega pesumasinat.
- Veenduge, et mööbel, millesse seade paigaldatakse, on kuni 90 °C kuumuskindel.

Töötasapind

Järgige töötasapinna tootja juhiseid.

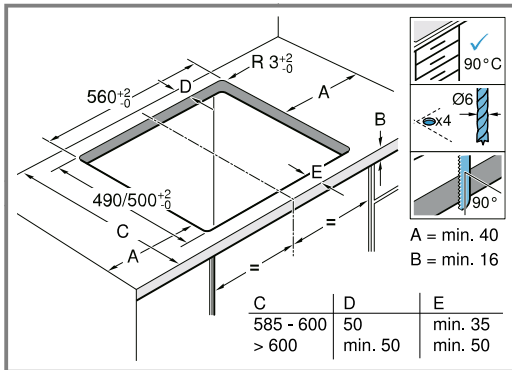
- Ühetasane, horisontaalne, stabiilne.
- Töötasapind, kuhu seade paigaldatakse, peab taluma ca 60 kg koormust.
- Õhukeste töötasapindade puhul kasutage kuumuskindlat ja niiskuskindlat tugevdusmaterjali.
- Pliidiplaadi ühetasasust kontrollige alles pärast paigaldamist.

Õhupuhasti

- Õhupuhasti ja pliidiplaadi vaheline kaugus peab olema vähemalt sama suur, nagu on ette nähtud õhupuhasti kasutusjuhendis.

17.5 Mööbli ettevalmistamine

- Tehke väljalõige vastavalt paigaldusjoonisele.
 - Veenduge, et lõikepinna ja töötasapinna vaheline nurk on 90° .

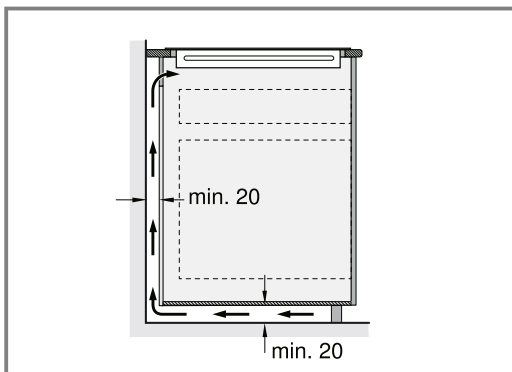


- Pärast väljalõigete tegemist eemaldage laastud ja saepuru.
- Lõikepinnad töödelge kuumuskindlaks.

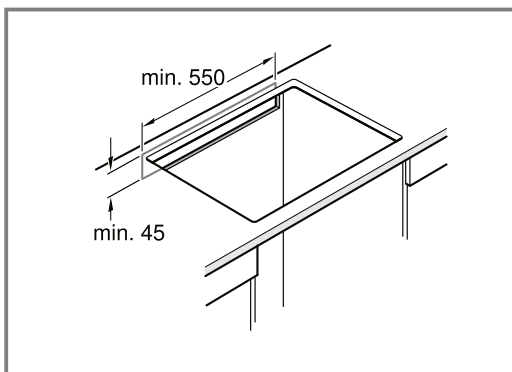
Ventilatsioon

Selleks et tagada seadme korrektset toimimist, on vajalik pliidiplaadi piisav ventileerimine. Seadme alumises osas asuv ventilaator vajab piisaval hulgal värsket õhu juurdevoolu. Seepärast kohandage mööblit vastavalt.

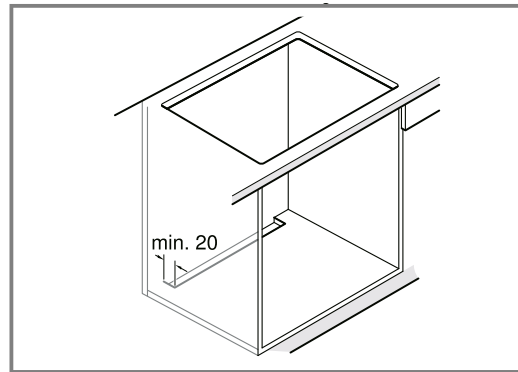
- Järgige minimaalset vahekaugust mööbli tagakülje ja köögiseina vahel.



- Hoidke mööbli tagakülje ülaosas oleva vaba.



- Kui köögimööbli tagakülje ja seina vahele ei jää vähemalt 20 mm vaba ruumi, tuleb ava teha kapi põhja.

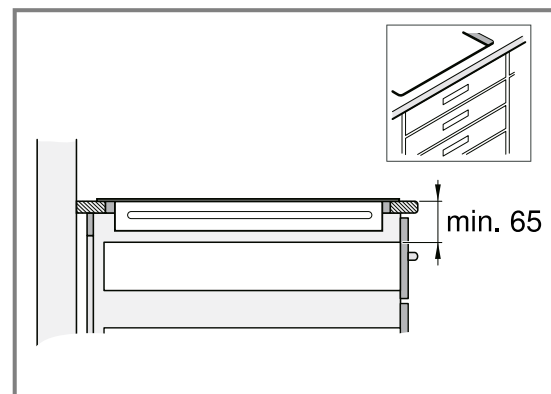


- Alumist soklit ei tohi hermeetiliselt sulgeda.

Märkus: Kui seade paigaldatakse köögisaarde või muusse kohta, mida ei ole juhendis kirjeldatud, tuleb veenduda, et tagatud on pliidiplaadi nõuetekohane ventilatsioon.

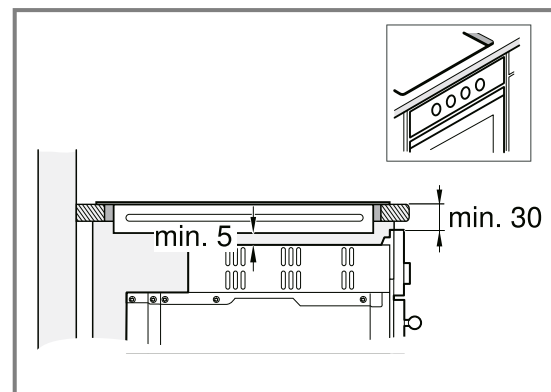
Paigaldamine sahtli kohale

- Hea ventilatsiooni tagamiseks peab töötasapinna pealispinna ja sahtli ülemise serva vaheline kaugus olema 65 mm.



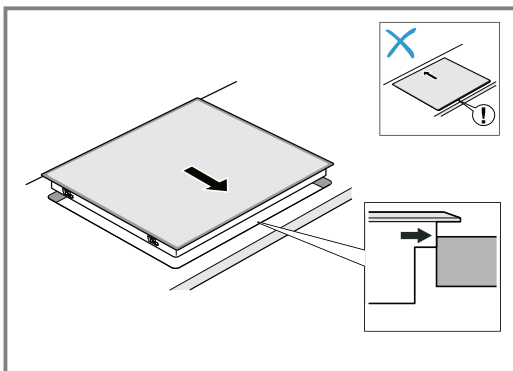
Paigaldamine ahju kohale

- Hea ventilatsiooni tagamiseks peab töötasapinna pealispinna ja ahju pinna vaheline kaugus olema 30 mm ja minimaalne vahekaugus ahju ja pliidiplaadi vahel olema 5 mm.
- Kui pliidiplaadi ja ahju vahekaugust on vaja suurendada, uurige lähemalt pliidi paigaldusjuhendist.

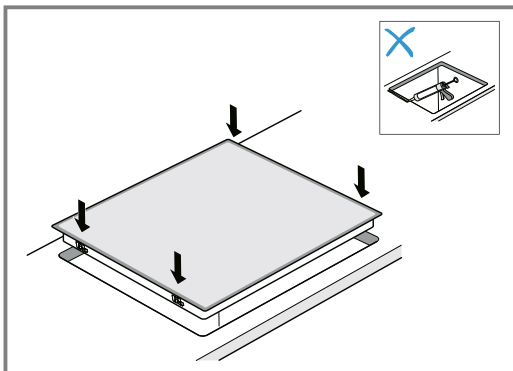


17.6 Pliidiplaadi paigaldamine

1. Asetage pliidiplaat paigaldusniši esiossa ja sättige kohale.



2. Asetage pliidiplaat väljalõikesse.



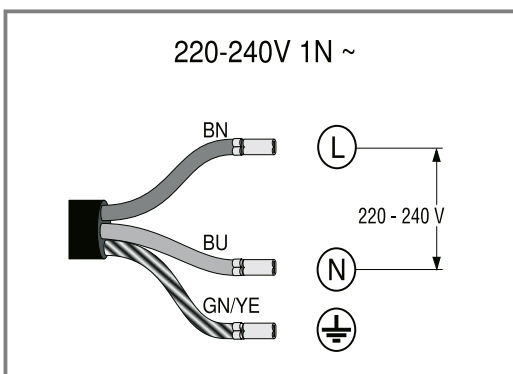
3. Keraamiliste plaatidega kaetud töötasapindade puhul tuleb plaatide vuugid tihendada silikoonkautšukiga.

Märkus: Veenduge, et ühendusjuhe ei ole keerdus ega millegi vahele kinni kiilunud ja on eemal teravatest servadest.

17.7 Seadme ühendamine

Nõue: Järgige andmesildil toodud ühendusandmeid.

1. Teostage ühendus vastavalt ühendusdiagrammile:

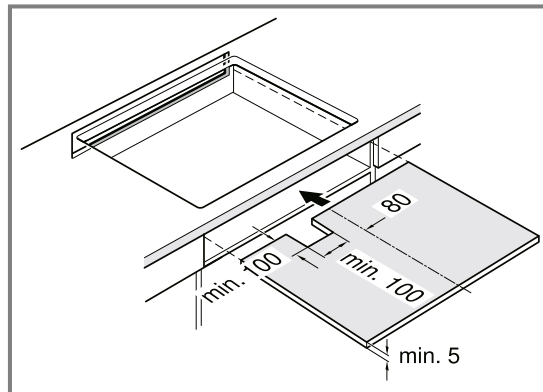


- BN: pruun
- BU: sinine
- GN/YE: kollane ja roheline

2. Töövalmiduse kontrollimine: kui seadme näidikul ilmub **U400**, **E0513** või **E**, ole seade ühendatud vooluvõrku õigesti. Lahutage seade vooluvõrgust ja kontrollige võrgukaabli ühendust vooluvõrguga.

17.8 Erikombinatsioonid

Kui pliidiplaat paigaldatakse mõne teise kaubamärgi alla kuuluva ahju kohale, tuleb kasutada puidust vahepõhja.



17.9 Seadme lahtivõtmine

TÄHELEPANU!

Tööriistad võivad seadet kahjustada.

- ▶ Ärge kunagi kangutage seadet ülalt välja.
1. Lahutage seade vooluvõrgust.
 2. Suruge pliidiplaat alt välja.



A series of horizontal lines for writing, starting from the top and extending to the bottom of the page.



Thank you for buying a Bosch Home Appliance!

Register your new device on MyBosch now and profit directly from:

- **Expert tips & tricks for your appliance**
- **Warranty extension options**
- **Discounts for accessories & spare-parts**
- **Digital manual and all appliance data at hand**
- **Easy access to Bosch Home Appliances Service**

Free and easy registration – also on mobile phones:

www.bosch-home.com/welcome

BOSCH
HOME APPLIANCES
SERVICE

Looking for help? You'll find it here.

Expert advice for your Bosch home appliances, help with problems or a repair from Bosch experts.

Find out everything about the many ways Bosch can support you:

www.bosch-home.com/service

Contact data of all countries are listed in the attached service directory.

BSH Hausgeräte GmbH

Carl-Wery-Straße 34

81739 München, GERMANY

www.bosch-home.com

A Bosch Company



9001867829 (030515)

et