

SIEMENS

HB634GB.1

Kalusteisiin sijoitettava uuni



FI Käyttöohje ja asennusohjeet

Siemens Home Appliances

Register your appliance on My Siemens and
discover exclusive services and offers.



Lisätietoja on digitaalisessa käyttöoppaassa.



Sisällysluettelo

KÄYTTÖOHJE

1	Turvallisuus.....	2
2	Esinevahinkojen välttäminen	4
3	Ympäristönsuojelu ja säästö.....	5
4	Tutustuminen	5
5	Käyttötavat	7
6	Varusteet	8
7	Ennen ensimmäistä käyttöä	9
8	Käytön perusteet.....	10
9	Pikakuumennus	10
10	Aikatoiminnot	11
11	Lapsilukko	12
12	Sapatti-asetus	12
13	Perusasetukset	13
14	Puhdistus ja hoito	13
15	Puhdistusavustin humidClean	15
16	Laitteen luokku.....	16
17	Ristikot.....	19
18	Toimintahäiriöiden korjaaminen	19
19	Hävittäminen	21
20	Huoltopalvelu	21
21	Näin onnistut	21
22	ASENNUSOHJE.....	26
22.1	Yleiset asennusohjeet	26

- Säilytä ohjeet ja tuotetiedot myöhempää käyttötarvetta tai mahdollista uutta omistajaa varten.
- Jos laitteessa on kuljetusvaurioita, älä kytke laitetta käyttöön.

1.2 Määräyksenmukainen käyttö

Tämä laite on tarkoitettu ainoastaan kalusteeseen asennettavaksi. Noudata asennusohjeita.

Ilman pistoketta olevien laitteiden liittäminen on sallittua vain alan ammattilaisille. Takuu ei kata virheellisestä liittämisestä johtuvia vaurioita.

Käytä laitetta vain:

- ruokien ja juomien valmistukseen.
- yksityisissä kotitalouksissa ja kodinomaisen ympäristön suljetuissa tiloissa.
- enintään 4000 m korkeudella merenpinnasta.

1.3 Käyttäjien rajoitukset

Kahdeksanvuotiaat ja sitä vanhemmat lapset ja sellaiset henkilöt, joilla on alentunut fyysinen, aistillinen tai henkinen toimintakyky tai joilta puuttuu kokemusta ja/tai tietoa laitteen käytöstä, saavat käyttää laitetta vain valvonnan alaisena tai kun heille on neuvottu, miten laitetta käytetään turvallisesti ja he ovat ymmärtäneet laitteesta aiheutuvat vaarat.

Lapset eivät saa leikkiä laitteella.

Lapset eivät saa puhdistaa tai huoltaa laitetta, paitsi jos he ovat vähintään 15-vuotiaita ja aikuinen valvoo toimenpiteitä.

Pidä alle kahdeksanvuotiaat lapset poissa laitteen ja liitäntäjohdon läheltä.



1 Turvallisuus

Noudata seuraavia turvallisuusohjeita.

1.1 Yleisiä ohjeita

- Lue tämä ohje huolellisesti.

1.4 Turvallinen käyttö

Laita varuste aina oikein päin uunitilaan.

→ "Varusteet", Sivu 8

VAROITUS – Tulipalovaara!

Uunitilassa säilytettävät, palavat esineet voivat syttyä palamaan.

- ▶ Älä säilytä palavia esineitä uunitilassa.
- ▶ Jos laitteesta tulee savua, laite on kytkettävä pois päältä tai irrotettava verkkopistoke. Laitteen luukku on pidettävä kiinni mahdollisten liekkien tukahduttamiseksi.

Irralliset ruoantähteet, rasva ja paistoliemi voivat syttyä palamaan.

- ▶ Poista ennen käyttöä karkea lika uunitilasta, lämmityselementeistä ja varusteista.

Laitteen luukku avattaessa muodostuu ilmavirta. Leivinpaperi voi koskettaa kuumennuselementtejä ja syttyä palamaan.

- ▶ Älä laita irrallista leivinpaperia varusteen päälle esilämmityksen ja kypsennyksen aikana.
- ▶ Leikkaa leivinpaperi sopivan kokoiseksi ja laita leivinpaperin päälle painoksi astia tai uunivuoka.

VAROITUS – Palovammavaara!

Laitte ja laitteen osat, joita pääsee koskettamaan, kuumenevat käytön aikana.

- ▶ Varo koskettamasta lämmityselementtejä.
- ▶ Pidä alle 8-vuotiaat lapset poissa laitteen lähetyviltä.

Varusteet ja astiat kuumenevat hyvin kuumiksi.

- ▶ Käytä aina patalappuja, kun otat kuumat varusteet tai astiat uunista.

Alkoholihöyryt voivat syttyä kuumassa uunissa. Laitteen luukku voi pongahtaa auki.

Laitteesta voi tulla ulos kuumaa höyryä ja liekkejä.

- ▶ Käytä ruokiin väkeviä alkoholijuomia vain pieniä määriä.
- ▶ Älä kuumenna alkoholijuomia (≥ 15 % vol.) laimentamattomina (esimerkiksi ruokien valeluun).
- ▶ Avaa laitteen luukku varovasti.

VAROITUS – Palamisvaara!

Käden ulottuvilla olevat osat kuumenevat käytössä.

- ▶ Älä kosketa kuumia osia.
- ▶ Pidä lapset poissa laitteen läheltä.

Laitteesta voi tulla kuumaa höyryä, kun avaat laitteen luukun. Höyry ei ole lämpötilasta riippuen näkyvää.

- ▶ Avaa laitteen luukku varovasti.
 - ▶ Pidä lapset poissa laitteen läheltä.
- Kuumassa uunitilassa oleva vesi voi höyrystyä kuumaksi höyryksi.
- ▶ Älä kaada koskaan vettä kuumaan uuniin.

VAROITUS – Loukkaantumisvaara!

Laitteen luukun naarmuuntunut lasi voi särkyä.

- ▶ Älä käytä uuninluukun lasin puhdistukseen voimakkaita, hankaavia puhdistusaineita tai terävää metallikaavinta, koska ne voivat naarmuttaa pintaa.

Laitte ja laitteen osat, joita pääsee koskettamaan, voivat olla teräväreunaisia.

- ▶ Ole varovainen, kun käsittelet ja puhdistat laitetta.

- ▶ Jos mahdollista, käytä suojakäsineitä.

Laitteen luukun saranat liikkuvat, kun luukku avataan ja suljetaan, ja ne voivat takerrella.

- ▶ Älä tartu saranoiden alueelle.

Laitteen luukun sisäpuolella olevat rakenneosat voivat olla teräväreunaiset.

- ▶ Käytä suojakäsineitä.

VAROITUS – Sähköiskun vaara!

Epäasianmukaiset korjaukset ovat vaarallisia.

- ▶ Laitteen korjaustöitä saavat tehdä vain alan ammattilaiset.
- ▶ Laitteen korjaukseen saa käyttää vain alkuperäisiä varaosia.
- ▶ Jos laitteen verkkojohto vaurioituu, sen saa vaihtaa ainoastaan alan ammattihenkilöstö.

Verkkojohdon viallinen eristys on vaarallinen.

- ▶ Varmista, että verkkojohto ei koske laitteen kuumiin osiin tai lämmönlähteisiin.
- ▶ Varmista, että verkkojohto ei koske teräviin ulokkeisiin tai reunoihin.
- ▶ Verkkojohtoa ei saa taittaa, jättää puristuksiin eikä muuttaa.

Laitteeseen pääsevä kosteus voi aiheuttaa sähköiskun.

- ▶ Älä käytä laitteen puhdistukseen höyry- tai painepesuria.

Viallinen laite tai verkkojohto on vaarallinen.

- ▶ Älä käytä viallista laitetta.
- ▶ Älä vedä verkkojohdosta, kun irrotat laitteen sähköverkosta. Vedä aina verkkojohdon pistokkeesta.
- ▶ Jos laite tai verkkojohto on rikki, irrota heti verkkojohdon pistoke tai kytke sulake sulakerasiassa pois päältä.

- ▶ Soita huoltopalveluun. → *Sivu 21*

⚠ VAROITUS – Vaara: Magnetismi!

Ohjauspaneelissa tai valitsimissa on kestopagneetteja. Ne voivat vaikuttaa elektronisiin implanteihin, esimerkiksi sydämentahdistimiin tai insuliinipumppuihin.

- ▶ Henkilöiden, joilla on elektronisia implanteja, on pysyteltävä vähintään 10 cm etäisyydellä laitteesta.

⚠ VAROITUS – Tukehtumisvaara!

Lapset saattavat leikkiessään esim. vetää pakkausmateriaaleja päähänsä tai kääriytyä niihin ja tukehtua.

- ▶ Pidä pakkausmateriaali poissa lasten ulottuvilta.
- ▶ Älä anna lasten leikkiä pakkausmateriaalilla.

Lapset voivat vetää henkeen tai niellä pieniä osia ja tukehtua niihin.

- ▶ Pidä pienet osat poissa lasten ulottuvilta.
- ▶ Älä anna lasten leikkiä pienillä osilla.

1.5 Halogeenilamppu

⚠ VAROITUS – Palovammavaara!

Uunilamput kuumenevat hyvin kuumiksi. Lamput voivat aiheuttaa palovamman myös jonkin aikaa pois päältä kytkemisen jälkeen.

- ▶ Älä kosketa lasisuojusta.
- ▶ Vältä ihokontaktia puhdistuksen yhteydessä.

⚠ VAROITUS – Sähköiskun vaara!

Lamppua vaihdettaessa on lampunkannan liittimissä jännite.

- ▶ Varmista ennen lampun vaihtoa, että laite on kytketty pois päältä, jotta vältät mahdollisen sähköiskun.
- ▶ Irrota lisäksi verkkopistoke tai kytke sulake sulakerasiassa pois päältä.

2 Esinevahinkojen välttäminen

2.1 Yleistä

HUOMIO!

Alkoholihöyryt voivat syttyä kuumassa uunissa ja vaurioittaa laitetta pysyvästi. Leimahdus voi saada laitteen luukun pongahtamaan auki ja mahdollisesti irtoamaan. Luukun lasit voivat murtua ja särkyä sirpaleiksi. Uunitila voi muodostuvan alipaineen takia muuttaa voimakkaasti muotoaan sisäänpäin.

- ▶ Älä kuumenna alkoholijuomia ($\geq 15\%$ vol.) laimentamattomina (esimerkiksi ruokien valeduun).

Uunitilan pohjalla oleva vesi aiheuttaa emalivaurioita, kun slaitetta käytetään lämpötiloissa yli $120\text{ }^{\circ}\text{C}$.

- ▶ Älä käynnistä toimintoa, kun uunitilan pohjalla on vettä.
- ▶ Pyyhi vesi uunitilan pohjalta ennen kuin käytät laitetta.

Uunitilan pohjalla olevat esineet aiheuttavat yli $50\text{ }^{\circ}\text{C}$ lämpötilassa ylikuumentumisen. Leipomis- ja paistoajat eivät enää pidä paikkaansa ja emali vaurioituu.

- ▶ Älä aseta uunitilan pohjalle varusteita, leivinpaperia tai minkään tyyppistä foliota.
- ▶ Aseta astia uunitilan pohjalle vain, kun lämpötila on asetettu alle arvon $50\text{ }^{\circ}\text{C}$.

Kuumassa uunitilassa oleva vesi höyrystyy.

Lämmönvaihtelu voi aiheuttaa vaurioita.

- ▶ Älä kaada koskaan vettä kuumaan uuniin.
- ▶ Älä laita uunitilan pohjalle astiaa, jossa on vettä.

Uunitilassa pitkään aikaa oleva kosteus aiheuttaa korroosiota.

- ▶ Anna uunitilan kuivua käytön jälkeen.
- ▶ Älä säilytä kosteita elintarvikkeita pitkään suljetussa uunissa.
- ▶ Älä varastoi ruokia uunitilassa.

Jäähdyttäminen laitteen luukku avattuna vaurioittaa ajan mittaan viereisiä kalusteita.

- ▶ Kun olet käyttänyt laitetta korkeassa lämpötilassa, anna uunitilan jäähtyä luukku suljettuna.
- ▶ Älä laita mitään laitteen luukun väliin.
- ▶ Anna uunitilan kuivua avoimena vain, kun käytössä on muodostunut runsaasti kosteutta.

Pelliltä valuva hedelmämehu aiheuttaa tahroja, joita ei saa poistettua.

- ▶ Älä täytä leivinpeltiä liian täyteen, kun kypsennät hyvin mehukasta hedelmäpirakkaa.

- ▶ Jos mahdollista, käytä syvempää uunipannua.

Lämpimään uuniin käytetty uuninpuhdistusaine vaurioittaa emalia.

- ▶ Älä käytä uuninpuhdistusainetta lämpimään uuniin.
- ▶ Poista jäämät uunitilasta ja laitteen luukusta huolellisesti ennen seuraavaa kuumennusta.

Jos tiiviste on hyvin likainen, laitteen luukku ei sulkeudu käytössä enää kunnolla. Viereiset kalusteet voivat vaurioitua.

- ▶ Pidä tiiviste puhtaana.
- ▶ Älä käytä laitetta, jos tiiviste on vaurioitunut tai tiiviste puuttuu.

Laitteen luukun käyttäminen istuimena ja säilytystilana voi vaurioittaa laitteen luukkuja.

- ▶ Älä nojaa tai istuudu laitteen avoimen luukun päälle tai riipu luukusta tai ota siitä tukea.
- ▶ Älä aseta astioita tai varusteita laitteen luukun päälle.

Laitteen tyyppistä riippuen voi varuste naarmuttaa luukun lasia, kun laitteen luukku suljetaan.

- ▶ Työnnä varuste uunitilaan aina vasteeseen saakka.

3 Ympäristönsuojelu ja säästö

3.1 Pakkausmateriaalin hävittäminen

Pakkausmateriaalit ovat ympäristöystävällisiä ja kierrätyskelpoisia.

- Hävitä yksittäiset osat lajiteltuina.

3.2 Energiansäästö

Laitteesi kuluttaa vähemmän sähköä, kun noudatat näitä ohjeita.

Esilämmitä laitetta vain, kun reseptissä tai suositusasetuksissa kehoitetaan niin tekemään.

- Jos et esilämmitä laitetta, säästät energiaa jopa 20 %.

Käytä tummia, mustaksi maalattuja tai emaloituja kakkuvuokia.

- Tällaiset kakkuvuoat ottavat lämpöä vastaan erityisen hyvin.

Avaa laitteen luukku käytön aikana mahdollisimman harvoin.

- Lämpö säilyy uunitilassa eikä laitteen tarvitse lämmitä lisää.

Paista useita ruokia suoraan peräjälkeen tai rinnakkain.

- Uunitila on ensimmäisen paistamisen jälkeen lämmin. Se lyhentää seuraavien kakkujen paistoaikaa.

Jos kypsennysaika on pitkä, kytke laite 10 minuuttia ennen kypsennysajan päättymistä pois päältä.

- Jälkilämpö riittää ruoan kypsentämiseen valmiiksi.

Poista uunitilasta varusteet, joita ei tarvita.

- Tarpeettomia varusteosia ei tarvitse kuumentaa.

Anna pakastettujen ruokien sulaa ennen valmistamista.

- Ruokien sulatukseen tarvittava energia säästyy.

Huomautus:

Laite kuluttaa:

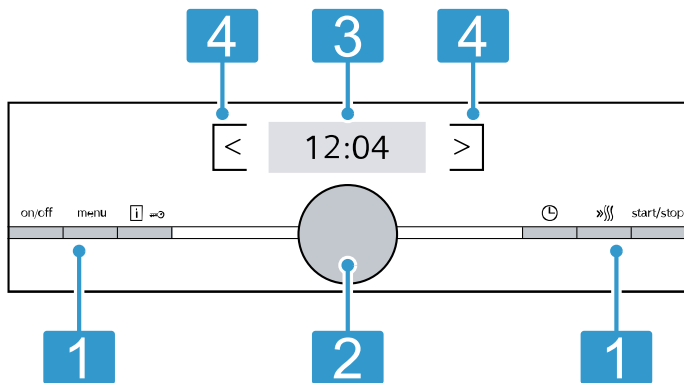
- valmiustilassa näyttö päälle kytkettynä enint. 1 W
- valmiustilassa näyttö pois päältä kytkettynä enint. 0,5 W

4 Tutustuminen

4.1 Ohjauspaneeli

Käyttöpaneelin avulla asetetaan laitteen toiminnot ja nähdään tiedot sen käyttötilasta.

Huomautus: Laitteen tyyppistä riippuen tietyt yksityiskohdat kuten väri ja muoto voivat poiketa kuvasta.

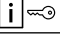

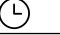
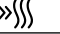




- 1 Valitsimet**
Ohjauspaneelissa vasemmalla ja oikealla olevat valitsimet ovat painettavia. Käytä valitsinta painamalla. Laitteissa, joissa ei ole teräsetulevyä, valitsimet ovat myös kosketuskenttiä.
- 2 Kiertovalitsin**
Voit kiertää kiertovalitsinta rajoituksetta sekä oikealle että vasemmalle.
- 3 Näyttö**
Näytössä näet senhetkiset asetusarvot tai ohjetekstit.
- 4 Kosketuskentät**
Kosketuskentät ovat kosketusherkkiä pintoja. Valitse toiminto koskettamalla vain kevyesti kyseistä kenttää.

4.2 Valitsimet

Ohjauspaneelissa vasemmalla ja oikealla olevilla valitsimilla kytket laitteen tai toiminnon päälle ja pois päältä.

Valitsin	Toiminto	Käyttö
on/off	Päälle/Pois	Kytke laite päälle tai pois päältä.
menu	Valikko	Käyttötapojen valikon avaaminen

Valitsin	Toiminto	Käyttö
	Tiedot	Huomautusten haku näyttöön Lapsilukon aktivointi ja deaktivointi
	Lapsilukko	Lapsilukon aktivointi ja deaktivointi
	Aikatoiminnot	Aikatoimintojen valinta.
	Pikakuumennus	Pikakuumennuksen kytkeminen päälle ja pois päältä
start/stop	Start/Stop	Toiminnon käynnistäminen, pysäyttäminen ja lopettaminen
	Kenttä näytön vasemmalla puolella	Navigointi vasemmalle
	Kenttä näytön oikealla puolella	Navigointi oikealle

4.3 Kiertovalitsin

Kiertovalitsimella muutat arvoja, jotka näytetään näytössä.

Kun olet saavuttanut säätöarvojen, esimerkiksi lämpötilan, kohdalla minimi- tai maksimiarvon, tämä arvo jää näyttöön. Kierrä tarvittaessa arvoa kiertovalitsimella taas takaisinpäin.

Luetteloiden kohdalla, esimerkiksi uunitoiminnoissa, viimeisen arvon jälkeen näyttöön tulee taas ensimmäinen vaihtoehto.

4.4 Näyttö

Näytössä näkyvät tämänhetkiset asetusarvot. Arvo, jota voit muuttaa näytössä, on merkitty värillisenä.

Tilarivi

Tilarivi on näytön yläreunassa.

Tilarivillä näkyy kellonaika ja asetetut aikatoiminnot.

Toiminnon etenemistä kuvaava viiva

Viiva on näytössä korostetun arvon alapuolella. Toiminnon etenemistä kuvaavan viivan avulla näet, miten paljon laite on jo kuumentunut. Viiva täyttyy vasemmalta oikealle.

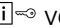
Ajan kuluminen

Ajan kulumisen tai tähänastisen toiminnon keston voit nähdä tilarivillä ylhäällä oikealla.

Jos olet asettanut toiminta-ajan ja toiminta-ajan asetus poistetaan, ajan kulumisen näytössä näkyy laitteen jo kulunut toiminta-aika. Niin voit tarkastaa, miten kauan toiminto on ollut jo käynnissä.

Lämpötilänäyttö

Kuumentamisen näyttö ja jälkilämmön näyttö näyttävät uunitilan lämpötilan.

Termisen hitauden takia voi näytössä oleva lämpötila poiketa uunitilan todellisesta lämpötilasta. Valitsimella  voit hakea näyttöön tämänhetkisen lämpötilan.

- Kuumentamisen näyttö
Kun toiminto on käynnistynyt, kuumentamisen näyttö näyttää lämpötilan nousun uunitilassa. Kun esilämmität uunin, ajankohta on optimaalinen ruoan uuniin laittamiselle, kun kaikki palkit ovat täyttyneet. Säätötehojen kohdalla, esimerkiksi grilliaustehojen kohdalla, kuumentamista ei näytetä.
- Jälkilämmön näyttö
Kun laite on kytketty pois päältä, näytössä näkyy uunitilassa oleva jälkilämpö. Jälkilämmön näyttö sammuu lämpötilassa n. 60 °C.

4.5 Uunitila

Uunitilaan liittyvät toiminnot helpottavat laitteen käyttöä.

Ristikot

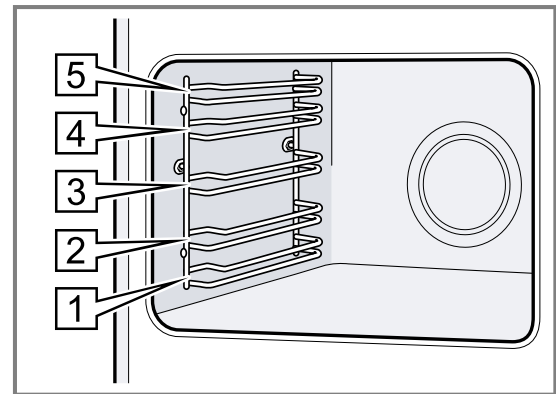
Uunitilassa oleville ristikoille voit asettaa varusteet eri korkeuksille.

→ "Varusteet", Sivu 8

Laitteessa on 5 kannatinkorkeutta. Kannatinkorkeudet lasketaan alhaalta ylöspäin.

Voit ottaa ristikot esimerkiksi puhdistusta varten pois paikoiltaan.

→ "Ristikot", Sivu 19



Itsepuhdistuvat pinnat

Uunitilan takaseinä on itsepuhdistuva. Uunitilan itsepuhdistuvat pinnat on pinnoitettu huokoisella, mattapintaisella keramiikalla ja niiden pinta on rosainen. Kun laite on käytössä, itsepuhdistuvat pinnat imevät itseensä paistamisesta tai grillauksesta syntyvät rasvaroiskeet ja hajottavat ne.

Jos itsepuhdistuvat pinnat eivät puhdistu enää riittävästi käytön aikana, kuumenna uunitila tarkoituksella.

→ "Uunitilan itsepuhdistuvien pintojen puhdistus", Sivu 15

Valaistus

Yksi tai useampi uunitilalamppu valaisee uunitilan. Kun avaat laitteen luukun, uunitilan valo syttyy. Jos laitteen luukku on auki yli 15 minuuttia, valo sammuu. Kun toiminto käynnistyy, uunitilan valo syttyy useimmissa käyttötavoissa. Kun toiminto päättyy, uunitilan valo sammuu.

Jäähdytyspuhallin

Jäähdytyspuhallin kytkeytyy laitteen lämpötilan mukaan päälle ja pois päältä. Lämmin ilma poistuu luukun kautta.

HUOMIO!

Älä peitä laitteen luukun yläpuolella olevia tuuletusaukkoja. Laitte ylikuumenee.

► Pidä tuuletusaukot vapaina.

Jäähdytyspuhallin käy tietyn aikaa vielä käytön jälkeen, jotta laite jäähtyy nopeammin.

Laitteen luukku

Jos avaat laitteen luukun käynnissä olevan toiminnon aikana, toiminto pysähtyy. Kun suljet laitteen luukun, toiminto jatkuu automaattisesti.

5 Käyttötavat

Tästä löydät yhteenvedon laitteesi käyttötavoista ja päätoiminnoista.

Avaa valikko painamalla menu.

Käyttötapa	Käyttö
Uunitoiminnot	Tarkasti sovitettujen uunitoimintojen valinta ruokien optimaalista valmistusta varten. → "Uunitoiminnot", Sivu 7

Käyttötapa	Käyttö
Ruoat	Ohjelmoitujen, suositeltujen asetusten käyttö eri ruokalajeille.
Perusasetukset	Perusasetusten muuttaminen. Perusasetukset → Sivu 13


5.1 Uunitoiminnot







Jotta löydät aina sopivan uunitoiminnon haluamallasi ruoalle, selostamme tässä toimintojen erot ja käyttötarkoitukset.

Yksittäisten uunitoimintojen symbolit helpottavat tunnistamista.

Kun valitset uunitoiminnon, laite ehdottaa sopivaa lämpötilaa tai tehoa. Voit ottaa arvot käyttöön tai muuttaa niitä annetulla alueella.

Lämpötila-asetusten yli 275 °C ja grillaustehon 3 kohdalla laite laskee lämpötilan n. 40 minuutin kuluttua lämpötilaan n. 275 °C tai grillausteholle 1.

Symboli	Uunitoiminto	Lämpötila-alue	Käyttö ja toimintatapa Mahdolliset lisätoiminnot
	4D-kiertoilma	30 - 275 °C	Leivonta tai paistaminen yhdellä tai useammalla tasolla. Puhallin jakaa takaseinällä olevan rengaslämmityselementin lämmön tasaisesti uunitilaan.
	Ylä-/alalämpö	30 - 300 °C	Perinteinen leipominen tai paistaminen yhdellä tasolla. Uunitoiminto sopii erityisesti kakuille, joissa on mehukas täyte. Lämpö tulee tasaisesti ylhäältä ja alhaalta.
	Kiertoilma Eco	30 - 275 °C	Valittujen ruokien hellävarainen kypsennys yhdellä tasolla ilman esilämmitystä. Puhallin jakaa takaseinällä olevan rengaslämmityselementin lämmön tasaisesti uunitilaan. Kypsentaminen tapahtuu vaiheittain jälkilämmöllä. Uunitoiminto on tehokkaimmillaan välillä 125 - 275 °C. Pidä laitteen luukku suljettuna kypsennyksen aikana. Tätä uunitoimintoa käytetään energiankulutuksen määrittämiseen kiertoilmakäytössä ja energiatehokkuusluokan määrittämiseen.
	Ylä-/alalämpö Eco	30 - 300 °C	Valittujen ruokien hellävarainen kypsennys. Lämpö tulee ylhäältä ja alhaalta. Uunitoiminto on tehokkaimmillaan välillä 150 - 250 °C. Tätä uunitoimintoa käytetään energiankulutuksen määrittämiseen perinteisellä käyttötavalla kypsennettäessä.
	Kiertoilmagrillaus	30 - 300 °C	Lintujen, kokonaisten kalojen tai suurempien lihanpalojen paistaminen. Grillivastus ja puhallin kytkeytyvät vuorotellen päälle ja pois päältä. Puhallin kierrättää kuumaa ilmaa ruokien ympärille.
	Grilli, suuri pinta	Grillaustehot: 1 = pieni teho 2 = keskiteho 3 = täysi teho	Matalien grillituotteiden kuten pihvien, makkaroitten tai paahtoleivän grillaaminen. Ruokien gratinointi. Koko grillivastuksen alla oleva pinta kuumenee.
	Grilli, pieni pinta	Grillaustehot: 1 = pieni teho 2 = keskiteho 3 = täysi teho	Pienten pihvi-, makkara- tai paahtoleipämäärien grillaus. Pienten määrien gratinointi. Grillivastuksen alla oleva keskiosa kuumenee.

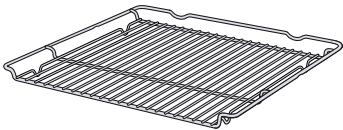
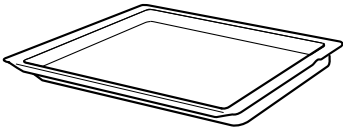
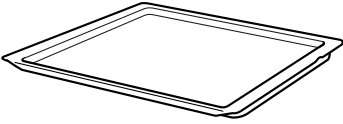
Symboli	Uunitoiminto	Lämpötila-alue	Käyttö ja toimintatapa Mahdolliset lisätoiminnot
	Pizzateho	30 - 275 °C	Pizzan tai ja sellaisten ruokien valmistaminen, joihin tarvitaan runsaasti lämpöä alapuolelta. Alempi lämmityselementti ja takaseinällä oleva rengaslämmityselementti kuumenevat.
	Mieto kypsennys	70 - 120 °C	Ruskistettujen, mehukkaiden lihanpalojen hidas ja hellävarainen kypsennys avoimessa astiassa. Lämpötila on matala, ja lämpö tulee tasaisesti ylhäältä ja alhaalta.
	Alalämpö	30 - 250 °C	Ruokien jälkikypsennys tai kypsennys vesihautteessa. Lämpö tulee alhaalta.
	Lämpimänäpito	60 - 100 °C	Kypsien ruokien lämpimänäpito.
	Astioiden esilämmitys	30 - 70 °C	Astioiden esilämmitys.
	CoolStart-toiminto	30 - 275 °C	Pakasteiden nopeaan valmistukseen korkeudella 3. Lämpötila riippuu valmistajan ohjeista. Käytä korkeinta pakkauksessa ilmoitettua lämpötilaa. Kypsennysaika on ohjeen mukainen tai lyhyempi. Esilämmitys ei ole tarpeen.

6 Varusteet

Käytä alkuperäisiä varusteita. Ne on suunniteltu laitettasi varten.

Huomautus: Varusteet voivat kuumentuessaan muuttaa muotoaan. Muodonmuutoksella ei ole vaikutusta toimintaan. Kun varuste jäähtyy, muoto palaa entiselleen.

Laitteen mukana toimitetut varusteet voivat vaihdella laitemallista riippuen.


Lisätarvikkeet	Käyttö
Ritilä 	<ul style="list-style-type: none"> ■ Kakkuvuoat ■ Uunivuoat ■ Astia ■ Liha, esim. paistit tai grillipalat ■ Pakasteruoat
Uunipannu 	<ul style="list-style-type: none"> ■ Mehukkaat kakut ■ Leivonnaiset ■ Leipä ■ Suurikokoiset paistit ■ Pakasteruoat ■ Tippuvien nesteiden talteenotto, esim. rasva ritilällä grillattaessa.
Leivinpelti 	<ul style="list-style-type: none"> ■ Piirakat pellillä ■ Pienet leivonnaiset

6.1 Lukitustoiminto

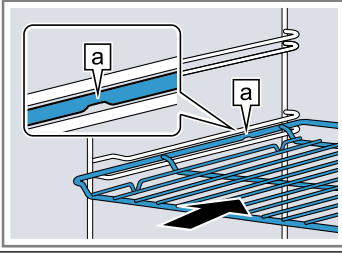
Lukitustoiminto estää varusteen kallistumisen, kun se vedetään ulos. Voit vetää varusteen suunnilleen puoliksi ulos, kunnes se lukittuu paikalleen. Kallistuksenesto toimii vain, kun työnnät varusteen uuniin oikein.

6.2 Varusteen työntäminen uuniin

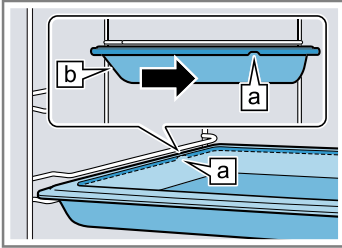
Työnnä varuste aina oikein päin uuniin. Vain siten varuste voidaan vetää suunnilleen puoliksi ulos ilman, että se kallistuu.

1. Käännä varustetta siten, että ura  on takana ja osoittaa alaspäin.
2. Työnnä varuste kannatinkorkeuden molempien ohjaintankojen väliin.

Ritilä Työnnä ritilä uuniin avoin sivu laitteen luokkuun päin ja taivutettu puoli alas päin.



Pelti Työnnä leivinpelti uuniin viiste [b] laitteen luokkuun kohti.
esim. uunipannu tai leivinpelti



3. Työnnä varuste kokonaan uuniin siten, että se ei kosketa laitteen luokkua.

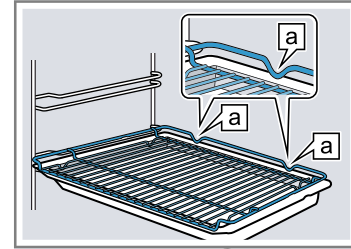
Huomautus: Poista uunitilasta varusteet, joita et tarvitse käytön aikana.

Varusteiden yhdistäminen

Voit ottaa tippuvan nesteen talteen yhdistämällä ritilän uunipannun kanssa.

1. Aseta ritilä uunipannulle siten, että molemmat välituet [a] ovat takana uunipannun reunan päällä.
2. Työnnä uunipannu kannatinkorkeuden molempien ohjaintankojen väliin. Ritilä on tällöin ylempällä ohjaintangolla.

Ritilä uunipannulla
a



6.3 Lisävarusteet

Lisävarusteita voit ostaa huoltopalvelusta, alan liikkeistä tai Internetin kautta.

Esitteistämme tai Internetistä löydät runsaan valikoiman tähän laitteeseen tarjolla olevia varusteita:

siemens-home.bsh-group.com

Varusteet ovat laitekohtaisia. Ilmoita ostaessasi aina laitteesi tarkka mallinumero (E-Nr.).

Tiedot laitteeseesi sopivista varusteista löydät verkkokaupasta tai huoltopalvelusta.

7 Ennen ensimmäistä käyttöä

Tee asetukset ensikäyttöönnottoa varten. Puhdista laite ja varusteet.

7.1 Ensimmäisen käyttöönoton toimenpiteet

Sähköliitännän tai pidemmän sähkökatkon jälkeen on tehtävä laitteen ensimmäistä käyttöönottoa koskevat asetukset. Asetusten ilmestyminen näyttöön voi kestää muutamia sekunteja.

Kielen valinta

1. Aseta haluamasi kieli kiertovalitsimella.
 2. Paina >.
- ✓ Näyttöön ilmestyy seuraava asetus.

Kellonajan asettaminen

1. Aseta tämänhetkinen kellonaika kiertovalitsimella.
 2. Paina >.
- ✓ Näyttöön ilmestyy seuraava asetus.

Päiväyksen asettaminen

1. Aseta kuluva päivä kiertovalitsimella.
 2. Paina >.
 3. Aseta kuluva kuukausi kiertovalitsimella.
 4. Paina >.
 5. Aseta kuluva vuosi kiertovalitsimella.
 6. Paina >.
- ✓ Näyttöön ilmestyy seuraava asetus.
✓ Näyttöön ilmestyy huomautus, että ensimmäinen käyttöönotto on päättynyt.

7.2 Laitteen puhdistaminen ennen ensimmäistä käyttöä

Puhdista uunitila ja varusteet ennen kuin valmistat laitteessa ruokaa ensimmäistä kertaa.

1. Poista tuotetiedotteet ja varusteet uunitilasta. Poista jäljelle jäänyt pakkausmateriaali kuten styroksipallot ja liimanauha laitteen sisältä ja sen ympäriltä.
2. Pyyhi uunitilan sileät pinnat pehmeällä, kostealla liinalla.
3. Kytke laite päälle valitsemalla on/off.
4. Tee seuraavat asetukset:

Uunitoiminto	4D-kiertoilma ☺
Lämpötila	maksimi
Toiminta-aika	1 tunti

→ "Käytön perusteet", Sivu 10

5. Käynnistä toiminto valitsemalla start/stop.
– Tuuleta keittiötä niin kauan kuin laite kuumenee.
6. Kun toiminta-aika on kulunut loppuun, kytke laite pois päältä valitsemalla on/off.
7. Kun laite on jäähtynyt, puhdista uunitilan sileät pinnat astianpesuaineliuksella ja talousliinalla.
8. Puhdista varusteet huolellisesti astianpesuaineliuksella ja talousliinalla tai pehmeällä harjalla.

8 Käytön perusteet

8.1 Laitteen kytkeminen päälle

- ▶ Kytke laite päälle valitsemalla on/off.
 - Valitsin on/off palaa sinisenä.
- ✓ Näyttöön ilmestyy Siemens-logo. Sen jälkeen näyttöön ilmestyy uunitoiminto ja lämpötila.

8.2 Laitteen kytkeminen pois päältä

Kun et käytä laitetta, kytke se pois päältä. Jos laite on pidemmän aikaa käyttämättä, laite kytkeytyy automaattisesti pois päältä.

- ▶ Kytke laite pois päältä valitsemalla on/off.
 - Valitsimen on/off yläpuolella oleva valo sammuu.
- ✓ Laite kytkeytyy pois päältä. Käynnissä olevat toiminnot keskeytyvät.
- ✓ Näyttöön ilmestyy kellonaika tai jälkilämmön näyttö.

8.3 Toiminnon käynnistäminen

Kaikki toiminnot on käynnistettävä.

- ▶ Käynnistä toiminto valitsemalla start/stop.
- ✓ Näyttöön ilmestyvät asetukset, toiminta-aika ja kuumenemisen osoittava viiva.

8.4 Toiminnon keskeyttäminen tai lopettaminen

Voit pysäyttää toiminnon hetkeksi ja jatkaa sitä halutessasi. Jos lopetat toiminnon kokonaan, asetukset nollautuvat.

1. Kun haluat keskeyttää toiminnon hetkeksi:
 - Paina lyhyesti start/stop.
 - Kun haluat jatkaa toimintoa, paina start/stop.
2. Jos haluat lopettaa toiminnon, paina on/off.
- ✓ Toiminto päättyy ja kaikki asetukset nollautuvat.

8.5 Käyttötavan säätäminen

Vaatus: Laitteen pitää olla kytkettynä päälle.

1. Paina menu. Käyttötapojen valikko avautuu.
2. Valitse haluamasi käyttötapa kiertovalitsimella. Käytettävissä on käyttötavasta riippuen erilaisia valintamahdollisuuksia.
3. Valitsemalla > päästään valittuun käyttötapaan.

4. Valintaa voidaan muuttaa kiertovalitsimella. Muuta valinnasta riippuen muita asetuksia.
5. Käynnistä valitsemalla start/stop.

8.6 Uunitoiminnon ja lämpötilan asettaminen

Kun laite kytketään päälle, asetettuna on automaattisesti uunitoimintojen käyttötapa.

1. Aseta haluamasi uunitoiminto kiertovalitsimella.
2. Siirry lämpötilaan valitsemalla >.
3. Aseta lämpötila kiertovalitsimella.
4. Käynnistä toiminto valitsemalla start/stop.
 - ✓ Laite alkaa kuumentua.
 - ✓ Näytössä näkyy asetettu uunitoiminto, lämpötila ja toiminta-aika/laitteen käyttöaika.
5. Kun ruoka on valmista, kytke laite pois päältä valitsemalla on/off.

Ohje: Ruokaan parhaiten sopivan uunitoiminnon löydät uunitoimintojen kuvauksesta.

Huomautus: Voit asettaa laitteelle toiminnon keston ja päättymisaian.

→ "Aikatoiminnot", Sivu 11

Uunitoiminnon muuttaminen

Jos muutat uunitoimintoa, myös muut asetukset nollautuvat.

1. Keskeytä toiminto valitsemalla start/stop.
2. Paina <.
3. Muuta uunitoiminto kiertovalitsimella.


Lämpötilan muuttaminen

Kun toiminto on käynnistynyt, voit muuttaa lämpötilaa suoraan.

- ▶ Muuta lämpötila kiertovalitsimella.
- ✓ Lämpötila otetaan käyttöön heti.

8.7 Tietojen haku näyttöön



Useimmissa tapauksissa voit hakea näyttöön tietoja parhaillaan käynnissä olevasta toiminnosta. Monet ohjeet laite näyttää automaattisesti, esimerkiksi vahvistukseksi, tai kehotuksena tai varoituksena.

- ▶ Paina .
- ✓ Jos tietoja on käytettävissä, ne näkyvät näytössä muutaman sekunnin ajan.

9 Pikakuumennus

Ajan säästämiseksi voi lyhentää kuumennusaikaa asetetusta lämpötilasta 100 °C alkaen.

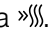
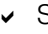
Tämän uunitoiminnon kohdalla voit käyttää pikakuumennusta:

- 4D-kiertoilma 
- Ylä-/alalämpö 

9.1 Pikakuumennuksen asettaminen

Jotta kypsennystulos on tasainen, laita ruoka uuniin vasta kun pikakuumennus on päätynyt.

Huomautus: Aseta toiminta-aika vasta, kun pikakuumennus on päätynyt.

1. Aseta sopiva uunitoiminto ja lämpötila arvosta 100 °C alkaen.
2. Paina .
- ✓ Symboli  ilmestyy näyttöön lämpötilan viereen vasemmalle.


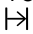
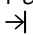
- ✓ Toiminnon etenemistä kuvaava viiva alkaa täyttyä.
- 3. Kun pikakuumennus päättyy, kuuluu äänimerkki. Symboli »»» näytössä sammuu.
- 4. Laita ruoka uuniin.

10 Aikatoiminnot

Laitteessa on erilaisia aikatoimintoja, joilla voit ohjata käyttöä.


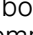


10.1 Yhteenveto aikatoiminnoista

Voit asettaa toiminnolle keston ja päättymisaajan. Hälyttimen käyntiaika voidaan asettaa laitteen käytöstä riippumatta.

Aikatoiminto	Käyttö
Hälytys 	Voit asetta hälyttimen käyntiajan laitteen käytöstä riippumatta. Sillä ei ole vaikutusta laitteeseen.
Toiminta-aika 	Kun asetat käytölle toiminta-ajan, laite lopettaa kuumentamisen automaattisesti, kun toiminta-aika on kulunut.
Päättymisaika 	Toiminta-ajan lisäksi voit asettaa kellonajan, jolloin toiminto päättyy. Laite käynnistyy automaattisesti siten, että toiminto päättyy haluttuun kellonaikaan.



10.2 Hälyttimen asettaminen

Hälytys käy laitteen käytöstä riippumatta. Voit asetta hälyttimen päälle kytketyssä ja pois päältä kytketyssä laitteessa enintään 24 tunniksi. Hälyttimellä on oma merkkiäni, joten kuulet, päättykö hälyttimeen asetettu aika vai toiminta-aika.

1. Paina .
- ✓ Hälytintä koskeva kenttä avautuu.
2. Aseta hälyttimen käyntiaika kiertovalitsimella.
- ✓ Hälytys käynnistyy muutaman sekunnin kuluttua automaattisesti.
- ✓ Symboli  ja kulunut aika näkyvät tilarivillä vasemmalla.
- ✓ Hälyttimeen asetettu aika kuluu.
- ✓ Kun hälyttimen aika on päättynyt, kuuluu äänimerkki ja näyttöön ilmestyy huomautusteksti.
3. Kun hälyttimen käyntiaika on kulunut loppuun:
 - Voit sammuttaa äänimerkin aikaisemmin painamalla .
 - Kun haluat asetta hälyttimen käyntiajan uudelleen, paina  ja aseta hälyttimen käyntiaika kiertovalitsimella.


Hälyttimen käyntiajan muuttaminen

Voit muuttaa hälyttimen käyntiajan milloin tahansa.

1. Paina .
2. Muuta hälyttimen käyntiaika kiertovalitsimella.
3. Vahvista valitsemalla .


Hälyttimen käyntiajan keskeyttäminen

Voit keskeyttää hälyttimen käynnin milloin tahansa.

1. Paina .

Pikakuumennuksen keskeyttäminen


- ▶ Paina »»».
- ✓ Symboli »»» näytössä sammuu.

2. Aseta hälyttimen käyntiaika kiertovalitsimella takaisinpäin arvoon nolla.
3. Vahvista valitsemalla .

10.3 Toiminta-ajan asettaminen


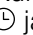
Voit asettaa toiminta-ajaksi enintään 23 tuntia ja 59 minuuttia.

Vaatus: Uunitoiminto ja lämpötila tai teho on asetettu.

1. Paina .
- ✓ Aikatoimintojen valikko avautuu.
2. Aseta toiminta-aika kiertovalitsimella.

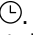
Kiertosuunta	Ehdotusarvo
Vasemmalle	10 minuuttia
Oikealle	30 minuuttia

Toiminta-aika voidaan asettaa yhteen tuntiin asti minuutin välein, sen jälkeen 5 minuutin välein. Päättymisaika lasketaan automaattisesti.

3. Käynnistä toiminto valitsemalla *start/stop*.
- ✓ Laite alkaa kuumentua ja toiminta-aika kuuluu näytössä.
- ✓ Kun toiminta-aika on kulunut loppuun, kuuluu äänimerkki. Toiminta-aika on tilarivillä nolla.
4. Kun toiminta-aika on kulunut loppuun:
 - Voit sammuttaa äänimerkin aikaisemmin painamalla .
 - Kun haluat asettaa toiminta-ajan uudelleen, paina  ja aseta toiminta-aika kiertovalitsimella.
 - Jos haluat jatkaa käyttöä ilman toiminta-aikaa, käynnistä valitsemalla *start/stop*.
 - Kun ruoka on valmista, kytke laite pois päältä valitsemalla *on/off*.


Toiminta-ajan muuttaminen

Voit muuttaa toiminta-aikaa milloin tahansa.

1. Paina .
2. Muuta toiminta-aika kiertovalitsimella.
3. Paina sen jälkeen 2 kertaa *start/stop*.

Toiminta-ajan keskeyttäminen

Voit keskeyttää toiminta-ajan milloin tahansa.

1. Paina .
2. Aseta toiminta-aika kiertovalitsimella takaisinpäin arvoon nolla.
3. – Jos haluat jatkaa käyttöä ilman toiminta-aikaa, käynnistä valitsemalla *start/stop*. Näyttö siirtyy asetettuun uunitoimintoon ja lämpötilaan.


10.4 Päätymisaajan asettaminen

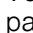

Voit siirtää kellonaikaa, jolloin toiminta-aika päättyy, eteenpäin enintään 23 tuntia ja 59 minuuttia.

Huomautukset

- Jotta kypsennystulos pysyy hyvänä, älä siirrä päätymisaikaa eteenpäin enää silloin, kun toiminto on jo käynnistynyt.
- Jotta elintarvikkeet eivät pilaannu, älä jätä niitä liian pitkäksi aikaa uuniin.

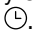
Vaatimukset

- Uunitoiminto ja lämpötila tai teho on asetettu.
 - Toiminta-aika on asetettu.
1. Paina .
 2. Paina valitsimella > eteenpäin kohtaan "→Päätymisaika" saakka.
 3. Siirrä päätymisaika myöhäisemmäksi kiertovalitsimella.
 4. Käynnistä toiminto valitsemalla start/stop.
 - ✓ Tilariville ilmestyy → ja aika, jolloin toiminto päättyy. Laite on odotustilassa.
 - ✓ Kun käynnistysaika on saavutettu, laite alkaa kuumentua ja toiminta-ajan kuluminen näkyy tilarivillä.
 - ✓ Kun toiminta-aika on kulunut loppuun, kuuluu äänimerkki. Näytössä näkyy toiminta-ajan kohdalla nolla.
 5. Kun toiminta-aika on kulunut loppuun:

- Voit sammuttaa äänimerkin aikaisemmin painamalla .
- Kun haluat asettaa toiminta-ajan uudelleen, paina  ja aseta toiminta-aika kiertovalitsimella.
- Jos haluat jatkaa käyttöä ilman toiminta-aikaa, käynnistä valitsemalla start/stop.
- Kun ruoka on valmista, kytke laite pois päältä valitsemalla on/off.

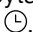
Päätymisaajan muuttaminen

Asetettua päätymisaikaa voidaan muuttaa vain, kun uuni on odotustilassa.

1. Keskeytä toiminto valitsemalla start/stop.
2. Paina .
- ✓ Aikatoiminnot-valikko avautuu.
3. Paina →.
4. Muuta päätymisaikaa kiertovalitsimella.
5. Jatka toimintoa valitsemalla start/stop.

Päätymisaika-asetuksen poistaminen

Asetettua päätymisaikaa voidaan muuttaa vain, kun uuni on odotustilassa.

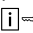
1. Keskeytä toiminto valitsemalla start/stop.
2. Paina .
- ✓ Aikatoiminnot-valikko avautuu.
3. Siirry valitsimella > kohtaan "→Päätymisaika".
4. Nollaa päätymisaika kiertovalitsimella.
5. Jatka toimintoa valitsemalla start/stop.
- ✓ Laite alkaa kuumentua ja toiminta-aika kuuluu näytössä.

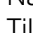

11 Lapsilukko

Lukitse laite, jotta lapset eivät voi kytkeä laitetta vahingossa päälle tai muuttaa asetuksia.

11.1 Lapsilukon aktivointi ja deaktivointi

Voit aktivoida ja deaktivoida lapsilukon sekä laitteen ollessa päällä että sen ollessa pois päältä.

1. Aktivoi lapsilukko pitämällä  painettuna n. 4 sekunnin ajan.

- ✓ Näyttöön ilmestyy vahvistusta koskeva huomautus.
- ✓ Tilariville ilmestyy symboli  sekä päälle että pois päältä kytketyssä tilassa.
- 2. Deaktivoi lapsilukko pitämällä  painettuna n. 4 sekunnin ajan.
- ✓ Näyttöön ilmestyy vahvistusta koskeva huomautus.

12 Sapatti-asetus

Sapatti-asetuksella voit asettaa toiminta-ajan enintään 74 tuntiin saakka. Ruoat voidaan pitää ylä-/alalämmöllä lämpiminä välillä 85 °C ja 140 °C ilman, että laitetta tarvitsee kytkeä päälle tai pois päältä.


12.1 Sapatti-ohjelman käynnistäminen

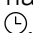
Huomautukset

- Jos avaat laitteen luukun käynnissä olevan toiminnon aikana, laite lakkaa kuumentamasta. Kun suljet laitteen luukun, laite kuumenee taas.
- Käynnistyksen jälkeen et voi enää muuttaa tai keskeyttää sapatti-asetusta.

Vaatus: Sapatti-asetus on aktivoitu perusasetuksissa.

→ "Perusasetukset", Sivu 13

1. Aseta sapatti-asetuksen uunitoiminto  kiertovalitsimella.

2. Paina >.
3. Aseta haluamasi lämpötila kiertovalitsimella.
4. Paina .
5. Aika on asetettu ennakolta 25 tunniksi.
6. Aseta toiminta-aika kiertovalitsimella.
7. Käynnistä toiminto valitsemalla start/stop.
- ✓ Laite alkaa kuumentua ja toiminta-aika kuuluu näytössä.
7. Kun toiminta-aika on kulunut loppuun, kuuluu äänimerkki. Toiminta-ajan kohdalla näkyy nolla. Laite lakkaa kuumentamasta ja toimii taas kuten ilman sapatti-asetusta.
 - Kytke laite pois päältä valitsemalla on/off.
 - Laite kytkeytyy noin 10 - 20 minuutin kuluttua automaattisesti pois päältä.

13 Perusasetukset

Voit säätää laitteen perusasetukset tarpeidesi mukaisiksi.

13.1 Yhteenveto perusasetuksista

Tästä löydät tietoja laitteen perusasetuksista ja tehdasasetuksista. Perusasetukset riippuvat laitteen varustuksesta.

Perusasetus	Valikoima
Kieli	Katso laitteessa oleva valikoima.
Kellonaika	Kellonajan muoto 24 h.
Päiväys - päivä	Kuluvan päivän asetus
Päiväys - kuukausi	Kuluvan kuukauden asetus
Päiväys - vuosi	Kuluvan vuoden asetus
Äänimerkki	Lyhyt kesto Keskimääräinen kesto ¹ Pitkä kesto
Valitsinääni	Kytetty päälle Kytetty pois päältä ¹
Näytön kirkkaus	5 porrasta
Kellonäyttö	Pois Digitaalinen ¹
Valaistus	Käytössä pois Käytössä päällä ¹
Lapsilukko	Vain valitsinlukko ¹
Päällekytkennän jälkeen	Päävalikko Uunitoiminnot ¹ Ruokalajit
Himmennys yön ajaksi	Kytetty pois päältä ¹ Kytetty päälle

¹ Tehdasasetus (voi poiketa laitteen tyyppistä riippuen)

Perusasetus	Valikoima
Tuotemerkki	Näytetään ¹ Ei näytetä
Puhaltimen jälkikäynti	Suositus ¹ Minimi
Teleskooppikannatin	Jälkiasennettu Ei jälkiasennettu ¹
Sapatti-asetus	Kytetty päälle Kytetty pois päältä ¹
Tehdasasetus	Nollaus

¹ Tehdasasetus (voi poiketa laitteen tyyppistä riippuen)

13.2 Perusasetusten muuttaminen

1. Paina on/off.
2. Paina menu.
- ✓ Käyttötapojen valikko avautuu.
3. Valitse kiertovalitsimella käyttötapa "Asetukset".
4. Vahvasta valitsemalla >.
- ✓ Näyttöön ilmestyy ensimmäinen perusasetus.
5. Siirry eri asetukseen valitsemalla >.
6. Muuta perusasetusta kiertovalitsimella.
7. Paina menu.
- ✓ Näyttöön ilmestyy muutos "Tallenna" tai "Hylkää".
8. Valitse haluamasi muutos valitsemalla < tai >.

Huomautus: Perusasetuksiin tekemäsi muutokset pysyvät voimassa sähkökatkon sattuessa.

Perusasetusten muuttamisen keskeyttäminen

1. Paina menu.
2. Paina "Hylkää" >.
- ✓ Kaikki muutokset hylätään eivätkä ne tallennu muistiin.

14 Puhdistus ja hoito

Puhdista ja hoida laitetta huolellisesti, jotta se pysyy pitkään toimintakuntoisena.

14.1 Puhdistusaineet

Käytä vain tarkoitukseen sopivia puhdistusaineita, jotta vältät laitteen eri pintojen vaurioitumisen.

⚠ VAROITUS – Sähköiskun vaara!

Laitteeseen pääsevä kosteus voi aiheuttaa sähköiskun.

- ▶ Älä käytä laitteen puhdistukseen höyry- tai painepesuria.

Soveltuvat puhdistusaineet

Käytä laitteen eri pinnoille vain tarkoitukseen soveltuvia puhdistusaineita.

HUOMIO!

Sopimattomat puhdistusaineet vaurioittavat laitteen pintoja.

- ▶ Älä käytä voimakkaita tai hankaavia puhdistusaineita.
- ▶ Älä käytä vahvasti alkoholipitoisia puhdistusaineita.
- ▶ Älä käytä kovia hankaustyynyjä tai puhdistussieniä.
- ▶ Älä käytä lämpöpuhdistukseen tarkoitettuja erikoispuhdistusaineita.

Lämpimään uuniin käytetty uuninpuhdistusaine vaurioittaa emalia.

- ▶ Älä käytä uuninpuhdistusainetta lämpimään uuniin.
- ▶ Poista jäämät uunitilasta ja laitteen luukusta huolellisesti ennen seuraavaa kuumennusta.

Uusiin sieniliinoiniin jää valmistuksessa jäämiä.

- ▶ Huuhtelee uudet sieniliinat huolellisesti ennen käyttöä.

Noudata laitteen puhdistusta koskevaa ohjetta.
→ "Laitteen puhdistus", Sivu 15

Laitteen etusivu

Pinta	Soveltuvat puhdistusaineet	Huomautuksia
Ruostumaton teräs	<ul style="list-style-type: none"> Kuuma astianpesuaineliuos Teräksen erikoishoitoaine lämpimille pinnoille 	Poista kalkki-, rasva-, tärkkelys- ja valkuaistahrat teräspinnoilta heti, jotta vältät korroosion. Sivele pinnalle hyvin ohut kerros teräksen hoitoainetta.
Muovi tai maalatut pinnat esim. ohjauspaneeli	<ul style="list-style-type: none"> Kuuma astianpesuaineliuos 	Älä käytä lasinpesuainetta tai puhdistuslastaa. Poista pinnalle joutunut kalkinpoistoaine heti, jotta vältät tahrat, joita ei saa enää poistettua.

Laitteen luukku

Alue	Soveltuvat puhdistusaineet	Huomautuksia
Luukun lasit	<ul style="list-style-type: none"> Kuuma astianpesuaineliuos 	Älä käytä puhdistuslastaa tai teräsvillaa. Ohje: Irrota luukun lasit, kun haluat puhdistaa ne perusteellisesti. → "Laitteen luukku", Sivu 16
Luukun kehys	<ul style="list-style-type: none"> Terästä: Ruostumattoman teräksen puhdistusaine Muovia: Kuuma astianpesuaineliuos 	Älä käytä lasinpesuainetta tai puhdistuslastaa. Älä käytä ruostumattoman teräksen hoitoainetta. Ohje: Irrota luukun kehys, kun haluat puhdistaa sen perusteellisesti. → "Laitteen luukku", Sivu 16
Luukun teräksinen sisäkehys	Ruostumattoman teräksen puhdistusaine	Värjäymät saa poistettua teräksen puhdistusaineella. Älä käytä ruostumattoman teräksen hoitoainetta.
Luukun kahva	<ul style="list-style-type: none"> Kuuma astianpesuaineliuos 	Poista pinnalle joutunut kalkinpoistoaine heti, jotta vältät tahrat, joita ei saa enää poistettua.
Luukun tiiviste	<ul style="list-style-type: none"> Kuuma astianpesuaineliuos 	Älä irrota tai hankaa tiivistettä.

Uunitila

Alue	Soveltuvat puhdistusaineet	Huomautuksia
Emalipinnat	<ul style="list-style-type: none"> Kuuma astianpesuaineliuos Etikkaliuos Uuninpuhdistusaine 	Liota pinttynyt lika ja käytä harjaa tai teräsvillaa. Jätä uuni puhdistuksen jälkeen auki, jotta se kuivuu. Huomautukset <ul style="list-style-type: none"> Emali palaa korkeissa lämpötiloissa kiinni pintaan, jolloin muodostuu vähäisiä värieroja. Tämä ei vaikuta laitteen toimintaan. Ohuiden peltien reunoja ei voida täysin emaloida ja ne voivat olla karkeita. Tämä ei heikennä korroosiosuojaa. Elintarvikejäämistä jää valkoinen kerros emalipinnoille. Kerros on terveydelle vaaratonta. Tämä ei vaikuta laitteen toimintaan. Voit poistaa kerroksen sitruunahapolla.
Itsepuhdistuvat pinnat	-	Noudata itsepuhdistuvia pintoja koskevaa ohjetta. → "Uunitilan itsepuhdistuvien pintojen puhdistus", Sivu 15
Uunilampun lasisuojaus	<ul style="list-style-type: none"> Kuuma astianpesuaineliuos 	Käytä pinttyneseen likaan uuninpuhdistusainetta.
Ristikot	<ul style="list-style-type: none"> Kuuma astianpesuaineliuos 	Liota pinttynyt lika ja käytä harjaa tai teräsvillaa. Huomautus: Irrota ristikot, kun haluat puhdistaa ne perusteellisesti. → "Ristikot", Sivu 19
Varusteet	<ul style="list-style-type: none"> Kuuma astianpesuaineliuos Uuninpuhdistusaine 	Liota pinttynyt lika ja käytä harjaa tai teräsvillaa. Emaloidut varusteet voidaan pestä astianpesukoneessa.

14.2 Laitteen puhdistus

Puhdista laite vain ohjeiden mukaisilla ja tarkoitukseen sopivilla puhdistusaineilla, jotta vältät laitteen vauriot.

VAROITUS – Palovammavaara!

Laite ja laitteen osat, joita pääsee koskettamaan, kuumenevat käytön aikana.

- ▶ Varo koskettamasta lämmityselementtejä.
- ▶ Pidä alle 8-vuotiaat lapset poissa laitteen lähetyviltä.

VAROITUS – Tulipalovaara!

Irralliset ruoantähteet, rasva ja paistoliemi voivat syttyä palamaan.

- ▶ Poista ennen käyttöä karkea lika uunitilasta, lämmityselementeistä ja varusteista.

Vaatus: Noudata puhdistusaineita koskevia ohjeita.
→ "Puhdistusaineet", Sivu 13

1. Puhdista laite kuumalla astianpesuaineliuoksella ja talousliinalla.
 - Eräisiin pintoihin voit käyttää vaihtoehtoisia puhdistusaineita.
→ "Soveltuvat puhdistusaineet", Sivu 13
2. Kuivaa pehmeällä liinalla.

14.3 Uunitilan itsepuhdistuvien pintojen puhdistus

Uunitilan takaseinä on itsepuhdistuva. Uunitilan itsepuhdistuvat pinnat on pinnoitettu huokoisella, mattapintaisella keramiikalla ja niiden pinta on rosainen. Kun laite on käytössä, itsepuhdistuvat pinnat imevät itseensä leivonnasta, paistamisesta tai

grillauksesta syntyvät roiskeet ja hajottavat ne. Jos itsepuhdistuvat pinnat eivät puhdistu enää riittävästi käytön aikana, kuumenna uunitila tarkoituksella.

HUOMIO!

Jos et puhdista itsepuhdistuvia pintoja säännöllisesti, pintoihin voi tulla vaurioita.

- ▶ Jos itsepuhdistuvilla pinnoilla näkyy tummia laikkuja, kuumenna uunitila.
- ▶ Älä käytä uuninpuhdistusainetta tai hankaavia puhdistusvälineitä. Jos uuninpuhdistusainetta pääsee vahingossa itsepuhdistuville pinnoille, pyyhi se heti pois vedellä ja sieniliinalla. Älä hankaa.

1. Poista varusteet ja astiat uunista.
2. Irrota ristikot ja poista ne uunista.
→ "Ristikot", Sivu 19
3. Poista karkea lika astianpesuaineliuoksella ja pehmeällä liinalla:
 - sileiltä emalipinnoilta
 - laitteen luukun sisäpuolelta
 - uunilampun lasisuojuksesta
 Siten vältät tahrat, joita ei saa poistettua.
4. Poista kaikki esineet uunitilasta. Uunitilan pitää olla tyhjä.
5. Aseta uunitoiminto 4D-kiertoilma.
6. Aseta maksimilämpötila.
7. Käynnistä toiminto.
8. Kytke laite 1 tunnin kuluttua pois päältä.
9. Kun laite on jäähtynyt kunnolla, pyyhi uunitila kostealla liinalla.
Huomautus: Itsepuhdistuville pinnoille voi muodostua täpliä. Elintarvikkeiden sokeri- ja valkuaisainejäämiä ei hajoteta, ja ne tarttuvat pintoihin. Punertavat täplät ovat jäämiä suolapitoisista elintarvikkeista, täplät eivät ole ruostetta. Täplät eivät ole terveydelle haitallisia. Täplät eivät heikennä itsepuhdistuvien pintojen puhdistumista.
10. Asenna ristikot paikoilleen.
→ "Ristikot", Sivu 19

15 Puhdistusavustin "humidClean"

Puhdistusavustin on nopea vaihtoehto uunitilan puhdistukseen silloin tällöin. Puhdistusavustin liottaa lian höyrystämällä astianpesuaineliuosta. Lika on sen jälkeen helpompi poistaa.

15.1 Puhdistusavustimen asettaminen

VAROITUS – Palamisvaara!

Kuumassa uunitilassa oleva vesi voi höyrystyä kuumaksi höyryksi.

- ▶ Älä kaada koskaan vettä kuumaan uuniin.

Vaatus: Uunitila on kokonaan jäähtynyt.

1. Poista varusteet uunitilasta.
2. Sekoita 0,4 litraan vettä tilkka astianpesuainetta ja kaada liuos uunitilan pohjalle.
Älä käytä tislattua vettä.
3. Paina on/off.
- ✓ Näyttöön ilmestyy uunitoiminto ja lämpötila.
4. Aseta kiertovalitsimella uunitoiminto Alalämpö .
5. Paina >.
6. Aseta lämpötila kiertovalitsimella arvoon 80 °C.

7. Paina .

8. Aseta kiertovalitsimella toiminta-ajaksi 4 minuuttia.
9. Käynnistä toiminto valitsemalla start/stop.
 - ✓ Laite alkaa kuumentua ja toiminta-aika kuuluu näytössä.
 - ✓ Kun toiminta-aika on kulunut loppuun, kuuluu äänimerkki. Näytössä näkyy toiminta-ajan kohdalla nolla.
10. Kytke laite pois päältä valitsemalla on/off ja anna uunitilan jäähtyä n. 20 minuuttia.

15.2 Uunitilan jälkipuhdistus

HUOMIO!

Uunitilaan pitkäksi aikaa jäävä kosteus aiheuttaa korroosiota.

- ▶ Kun olet käyttänyt puhdistusavustinta, pyyhi uunitila ja anna sen kuivua kokonaan.

Vaatus: Uunitila on jäähtynyt.

1. Avaa laitteen luukku ja poista jäännösvesi imukykyisellä sieniliinalla.

- Puhdista uunitilan sileät pinnat talousliinalla tai pehmeällä harjalla. Pinttyneet jäämät voit poistaa teräslankapesimellä.

- Poista kalkkijuovat etikalla kostutetulla liinalla. Pyyhi lopuksi puhtaalla vedellä ja kuivaa pehmeällä liinalla, myös luukun tiivisteestä.
- Avaa laitteen luukku lepoasentoon (n. 30°) ja jätä se noin 1 tunniksi auki, jotta uunitila kuivuu.

16 Laitteen luukku

Voit ottaa laitteen luukun pois paikaltaan sen perusteellista puhdistusta varten.

16.1 Laitteen luukun irrotus

⚠ VAROITUS – Loukkaantumisvaara!

Laitteen luukun sisäpuolella olevat rakenneosat voivat olla teräväreunaiset.

- ▶ Käytä suojakäsineitä.

Laitteen luukun saranat liikkuvat, kun luukku avataan ja suljetaan, ja ne voivat takerrella.

- ▶ Älä tartu saranoiden alueelle.

- Avaa laitteen luukku kokonaan auki.

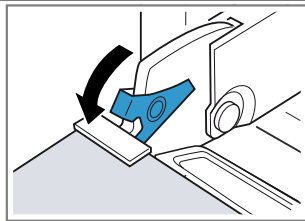
2. ⚠ VAROITUS – Loukkaantumisvaara!

Kun saranoiden lukitus on avattu, ne voivat napsahtaa kovalla voimalla kiinni.

- ▶ Varmista, että sulkuvivut on käännetty aina kokonaan kiinni, tai laitteen luukku irrotettaessa kokonaan auki.

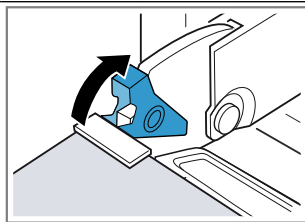
Käännä vasemman ja oikean saranan sulkuvipu auki.

Sulkuvipu avattu



Sarana lukittuu eikä voi napsahtaa kiinni.

Sulkuvipu suljettu



Laitteen luukku on lukittu eikä sitä saa irrotettua.

- ✓ Sulkuvivut on avattu. Saranat lukittuvat eivätkä voi napsahtaa kiinni.
- Sulje laitteen luukku vasteeseen saakka ①. Tartu laitteen luukkuun molemmiin käsiin vasemmalta ja oikealta ja vedä ylöspäin pois paikaltaan ②.
 - Laske laitteen luukku varovasti tasaiselle alustalle.

16.2 Laitteen luukun asennus

⚠ VAROITUS – Loukkaantumisvaara!

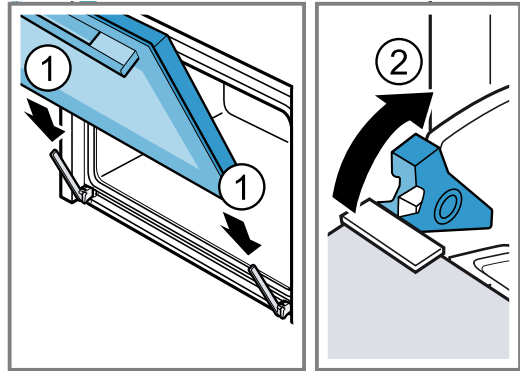
Laitteen luukun saranat liikkuvat, kun luukku avataan ja suljetaan, ja ne voivat takerrella.

- ▶ Älä tartu saranoiden alueelle.

Kun saranoiden lukitus on avattu, ne voivat napsahtaa kovalla voimalla kiinni.

- ▶ Varmista, että sulkuvivut on käännetty aina kokonaan kiinni, tai laitteen luukku irrotettaessa kokonaan auki.

- Työnnä laitteen luukku suoraan molempiin saranoihin ①. Työnnä laitteen luukku vasteeseen saakka.
- Avaa laitteen luukku kokonaan auki.
- Käännä vasemman ja oikean saranan sulkuvipu kiinni ②.



- ✓ Sulkuvivut ovat kiinni. Laitteen luukku on lukittu eikä sitä saa irrotettua.
- Sulje laitteen luukku.

16.3 Luukun lasien irrotus

⚠ VAROITUS – Loukkaantumisvaara!

Laitteen luukun saranat liikkuvat, kun luukku avataan ja suljetaan, ja ne voivat takerrella.

- ▶ Älä tartu saranoiden alueelle.

Laitteen luukun sisäpuolella olevat rakenneosat voivat olla teräväreunaiset.

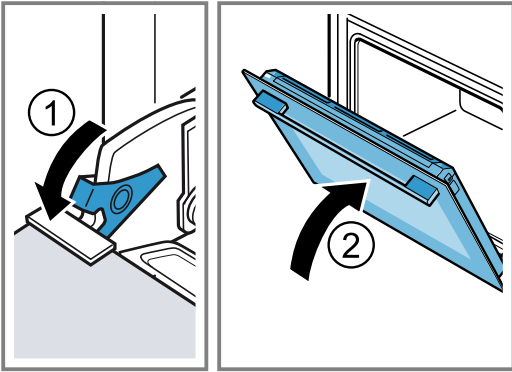
- ▶ Käytä suojakäsineitä.

- Avaa laitteen luukku kokonaan auki.

- Käännä vasemman ja oikean saranan sulkuvipu auki ①.

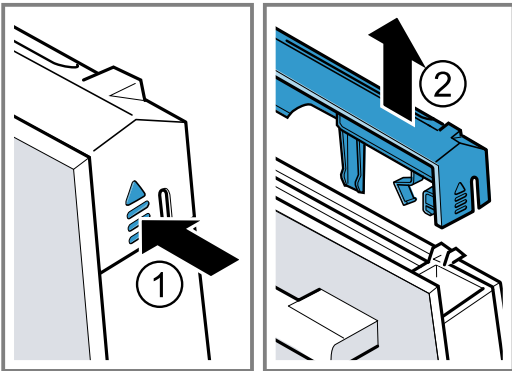
- ✓ Sulkuvivut on avattu. Saranat lukittuvat eivätkä voi napsahtaa kiinni.

3. Sulje laitteen luukku vasteeseen saakka ②.



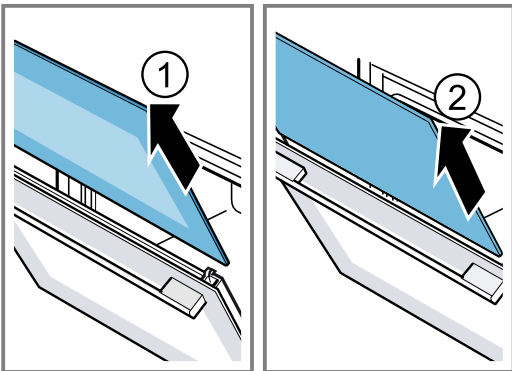
4. Paina luukun kehystä vasemmalta ja oikealta ulkoa päin ①, kunnes sen lukitus vapautuu.

5. Irrota luukun kehys ②.

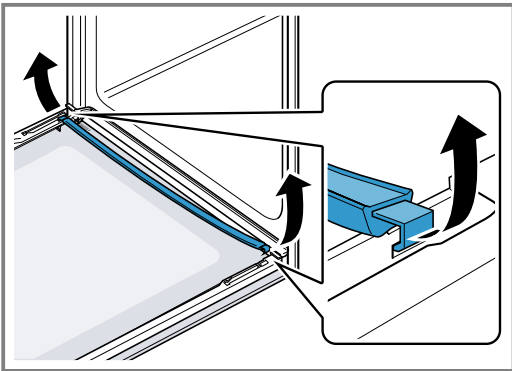


6. Vedä sisälasi pois paikaltaan ① ja aseta se varovasti tasaiselle alustalle.

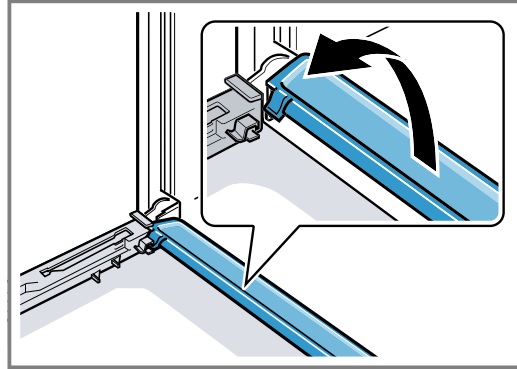
7. Vedä välilasi pois paikaltaan ② ja aseta se varovasti tasaiselle alustalle.



8. Avaa laitteen luukku ja poista luukun tiiviste.



9. Voit ottaa kondenssivesilistan tarvittaessa pois paikaltaan puhdistusta varten.
- Avaa laitteen luukku.
 - Käännä kondenssivesilistä ylöspäin ja vedä se pois paikaltaan.



10. **VAROITUS – Loukkaantumisvaara!**

Laitteen luukun naarmuuntunut lasi voi särkyä.

- ▶ Älä käytä uuninluukun lasin puhdistukseen voimakkaita, hankaavia puhdistusaineita tai terävää metallikaavinta, koska ne voivat naarmuttaa pintaa.

Puhdista irrotetut luukun lasit molemmilta puolilta lasinpesuaineella ja pehmeällä liinalla.

11. Puhdista kondenssivesilistä liinalla ja kuumalla astianpesuaineliuoksella.

12. Puhdista laitteen luukku.

→ "Soveltuvat puhdistusaineet", Sivu 13

13. Kuivaa luukun lasit ja asenna ne takaisin paikoilleen.

16.4 Luukun lasien asennus

- VAROITUS – Loukkaantumisvaara!**

Laitteen luukun saranat liikkuvat, kun luukku avataan ja suljetaan, ja ne voivat takerrella.

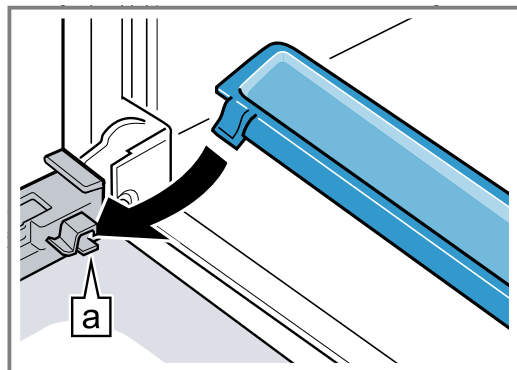
- ▶ Älä tartu saranoiden alueelle.

Laitteen luukun sisäpuolella olevat rakenneosat voivat olla teräväreunaiset.

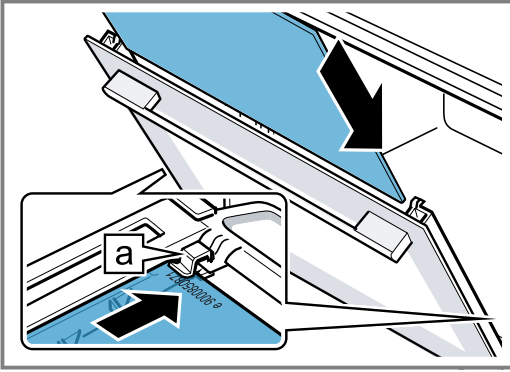
- ▶ Käytä suojakäsineitä.

1. Avaa laitteen luukku kokonaan auki.

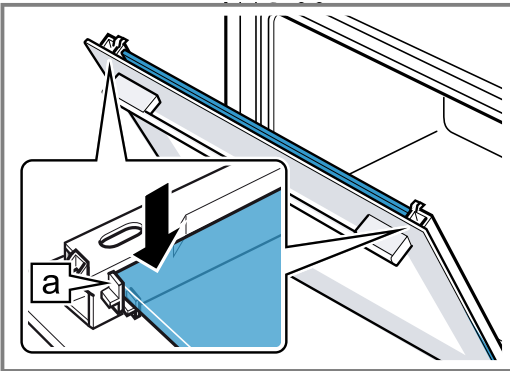
2. Aseta kondenssivesilistä pystysuunnassa pidikkeeseen a ja käännä alaspäin.



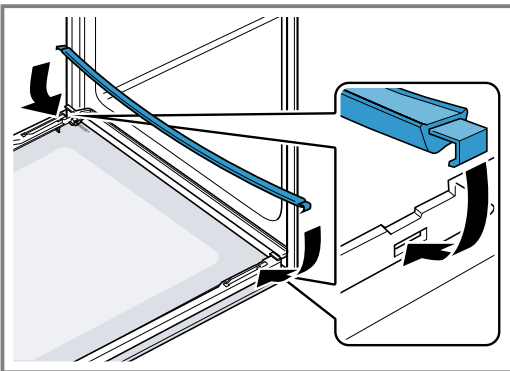
3. Työnnä välilasi vasempaan ja oikeaan pidikkeeseen [a].



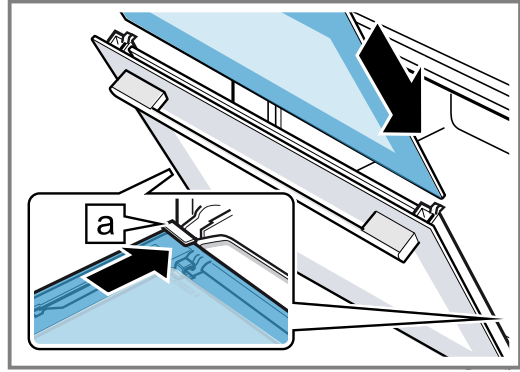
4. Paina välilasia ylhäältä, kunnes se on vasemmassa ja oikeassa pidikkeessä [a].



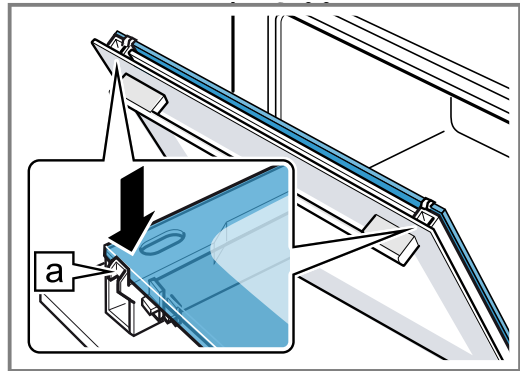
5. Avaa laitteen luukku ja aseta luukun tiiviste paikalleen.



6. Työnnä sisälasi vasempaan ja oikeaan pidikkeeseen [a].



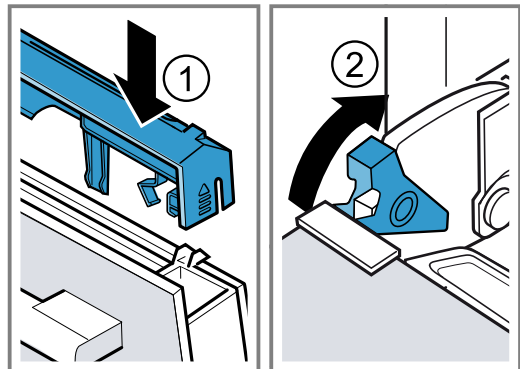
7. Paina sisälasia ylhäältä, kunnes se on vasemmassa ja oikeassa pidikkeessä [a].



8. Aseta luukun kehys paikalleen ① ja paina sitä, kunnes se lukittuu kuuluvasti paikalleen.

9. Avaa laitteen luukku kokonaan auki.

10. Käännä vasemman ja oikean saranan sulkuvipu kiinni ②.



- ✓ Sulkuvivut ovat kiinni. Laitteen luukku on lukittu eikä sitä saa irrotettua.

11. Sulje laitteen luukku.

Huomautus: Käytä uunia vasta, kun luukun lasit ovat oikein paikoillaan.

17 Ristikot

Voit ottaa ristikot pois paikoiltaan ristikoiden ja uunitilan perusteellista puhdistusta tai ristikoiden vaihtoa varten.

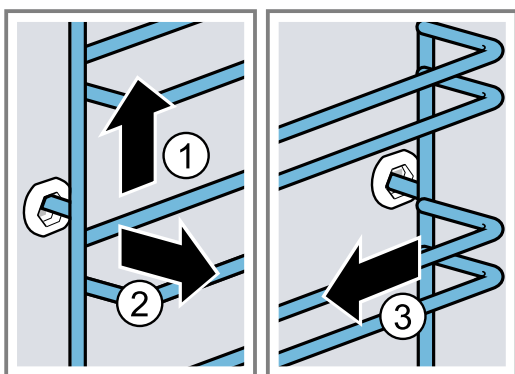
17.1 Ristikoiden irrotus

⚠ VAROITUS – Palovammavaara!

Ristikot kuumenevat hyvin kuumiksi

- ▶ Älä kosketa kuumia ristikkoita.
- ▶ Anna laitteen jäähtyä aina.
- ▶ Pidä lapset poissa laitteen läheltä.

1. Nosta ristikkoa kevyesti edestä ① ja irrota se ②.
2. Vedä ristikkoa eteenpäin ③ ja ota se pois paikaltaan.

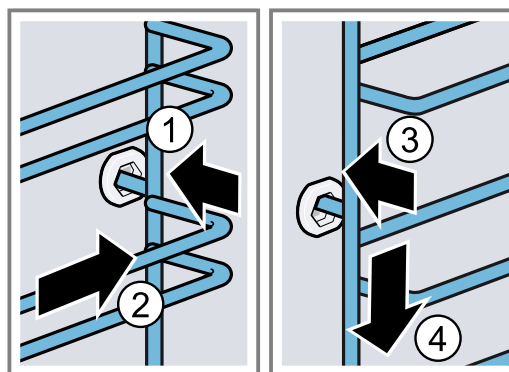


3. Puhdista ristikko.
→ "Puhdistusaineet", Sivu 13

17.2 Ristikoiden asennus

Huomautukset

- Ristikot sopivat vain oikealle tai vasemmalle.
 - Varmista molempien ristikoiden kohdalla, että taivutetut tangot ovat eteenpäin.
1. Aseta ristikko keskelle takimmaista holkkia ① siten, että ristikko on uunitilan seinää vasten ja paina se sitten taaksepäin ②.
 2. Aseta ristikko etummaiseen holkkiin ③ siten, että ristikko on uunitilan seinää vasten, ja paina sitten alaspäin ④.



18 Toimintahäiriöiden korjaaminen

Voit poistaa itse laitteen pienet toimintahäiriöt. Tutustu häiriöiden korjaamisesta annettuihin ohjeisiin ennen kuin otat yhteyden huoltopalveluun. Näin vältät turhia kustannuksia.

⚠ VAROITUS – Loukkaantumiskaava!

Epäasianmukaiset korjaukset ovat vaarallisia.

- ▶ Varsinaisia korjauksia saa suorittaa vain alan ammattihenkilöstö.
- ▶ Jos laite on rikki, ota yhteys huoltopalveluun.

⚠ VAROITUS – Sähköiskun vaara!

Epäasianmukaiset korjaukset ovat vaarallisia.

- ▶ Laitteen korjauksia saavat tehdä vain alan ammattilaiset.
- ▶ Laitteen korjaukseen saa käyttää vain alkuperäisiä varaosia.
- ▶ Jos laitteen verkkojohto vaurioituu, sen saa vaihtaa ainoastaan alan ammattihenkilöstö.

18.1 Toimintahäiriöt

Vika	Syy ja vianhaku
Laite ei toimi.	Sulake on palanut. ▶ Tarkasta sulakerasiassa oleva sulake.
	Virransaanti on katkennut. ▶ Tarkista, toimivatko huoneen valot tai muut huoneessa olevat laitteet.
	Elektroniikkavika 1. Irrota laite hetkeksi sähköverkosta kytkemällä laitteen sulake sulakerasiassa pois päältä. 2. Palauta perusasetukset tehdasasetuksiin. → "Perusasetukset", Sivu 13
Näyttöön ilmestyy "Sprache Deutsch".	Virransaanti on katkennut. ▶ Tee asetukset ensimmäistä käyttöönottoa varten. → "Ensimmäisen käyttöönoton toimenpiteet", Sivu 9

Vika	Syy ja vianhaku
Toiminto ei käynnisty tai se keskeytyy.	Toimintahäiriö <ul style="list-style-type: none"> ▶ Soita huoltopalveluun. → "Huoltopalvelu", Sivu 21
	Mahdollisia syitä on useita. <ul style="list-style-type: none"> ▶ Tarkasta huomautukset, jotka ilmestyvät näyttöön. → "Tietojen haku näyttöön", Sivu 10
Laite ei kuumene, näyttöön ilmestyy viesti "Esittelytila on kytketty päälle".	Laite on esittelytilassa. <ol style="list-style-type: none"> 1. Irrota laite hetkeksi sähköverkosta kytkemällä laitteen sulake sulakerasiassa pois päältä ja taas päälle. 2. Kytke esittelytila 3 minuutin kuluessa pois päältä kohdassa → "Perusasetukset", Sivu 13.
	Virransaanti on katkennut. <ul style="list-style-type: none"> ▶ Avaa ja sulje laitteen luukku sähkökatkon jälkeen yhden kerran. ✓ Laite tekee itsetestin ja on sitten käyttövalmis.
Laite ei käynnisty ja näyttöön ilmestyy viesti "Uunitila liian kuuma".	Uunitila on valitulle ruoalle tai uunitoiminnolle liian kuuma. <ul style="list-style-type: none"> ▶ Anna uunitilan jäähtyä ja käynnistä toiminto uudelleen.
Kellonaika ei näy näytössä, kun laite on kytketty pois päältä.	Perusasetusta on muutettu. <ul style="list-style-type: none"> ▶ Muuta kellonäyttöä koskevaa perusasetusta. → "Perusasetukset", Sivu 13
Uunivalo ei pala.	Halogeenilamppu on palanut. <ul style="list-style-type: none"> ▶ Vaihda uunilamppu. → "Uunilampun vaihto", Sivu 20
Maksimi käyttöaika saavutettu.	Jotta vältetään tahaton jatkuva käyttö, laite lakkaa usean tunnin jälkeen automaattisesti kuumenemasta, jos asetuksia ei ole muutettu. Näyttöön ilmestyy huomautus. Maksimi käyttöaika riippuu kulloisestakin käyttötavan asetuksesta. <ol style="list-style-type: none"> 1. Jatka käyttöä kytkemällä laite ensin pois päältä valitsemalla on/off. 2. Kytke laite sitten päälle valitsemalla on/off ja aseta haluamasi toiminto. <p>Ohje: Jotta laite ei kytkeydy tahtomattasi pois päältä, aseta toiminta-aika.</p>
Näyttöön ilmestyy viesti, jossa on tunnus "D" tai "E", esim. D0111 tai E0111.	Elektroniikka on tunnistanut jonkin vian. <ol style="list-style-type: none"> 1. Kytke laite pois päältä ja taas päälle. ✓ Jos häiriö oli kertaluonteinen, viesti katoaa. 2. Jos viesti tulee uudestaan näyttöön, soita huoltopalveluun. Ilmoita puhelussa tarkka virheilmoitus. → "Huoltopalvelu", Sivu 21
Kypsennystulos ei ole tyydyttävä.	Asetukset olivat epäsopivia. Asetettavat arvot, esimerkiksi lämpötila tai toiminta-aika, riippuvat reseptistä, määrästä ja elintarvikkeesta. <ul style="list-style-type: none"> ▶ Aseta seuraavalla kerralla matalampi tai korkeampi arvo. <p>Ohje: Kotisivuiltamme siemens-home.bsh-group.com löydät monia ohjeita ruoanvalmistuksesta ja sopivista asetuksista.</p>

18.2 Uunilampun vaihto

Kun uunivalo ei pala, vaihda uunilamppu.

Huomautus: Kuumuutta kestäviä 230 V:n halogeenilamppuja, 40 W, on saatavana huoltopalvelusta tai alan liikkeistä. Käytä vain näitä lamppeja. Tartu uusiin halogeenilamppuihin vain puhtaalla, kuivalla liinalla. Se pidentää lampun käyttöikää.

VAROITUS – Palovammavaara!

Laite ja laitteen osat, joita pääsee koskettamaan, kuumenevat käytön aikana.

- ▶ Varo koskettamasta lämmityselementtejä.
- ▶ Pidä alle 8-vuotiaat lapset poissa laitteen lähetyviltä.

VAROITUS – Sähköiskun vaara!

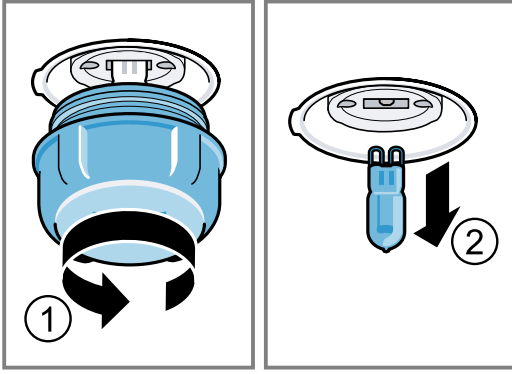
Lamppua vaihdettaessa on lampunkannan liittimissä jännite.

- ▶ Varmista ennen lampun vaihtoa, että laite on kytketty pois päältä, jotta vältät mahdollisen sähköiskun.
- ▶ Irrota lisäksi verkkopistoke tai kytke sulake sulakerasiassa pois päältä.

Vaatimukset

- Laite on kytketty irti sähköverkosta.
 - Uunitila on jäähtynyt.
 - Käytettävissä on uusi halogeenilamppu vaihtoa varten.
1. Laita uuniin vahinkojen välttämiseksi astiapyöhe.
 2. Irrota lasisuoja vasemmalle kiertäen ①.

3. Vedä halogeenilamppu pois paikaltaan, älä kierrä lampua ②.



4. Aseta uusi halogeenilamppu paikalleen ja paina kiinteästi kantaan.
Kiinnitä huomio tappien paikkaan.
5. Laitemallista riippuen lasisuojaus on tiivisterengas. Aseta tiiviste paikalleen.
6. Kierrä lasisuojaus paikalleen.
7. Poista astiapyhye uunitilasta.
8. Liitä laite sähköverkkoon.

19 Hävittäminen

19.1 Käytöstä poistetun laitteen hävittäminen

Ympäristön huomioivan hävittämisen avulla arvokkaita raaka-aineita voidaan käyttää uudelleen.

1. Irrota verkkojohdon pistoke pistorasiasta.
2. Katkaise verkkojohto.
3. Hävitä laite ympäristöystävällisesti. Tarkempia tietoja kierrätysmahdollisuuksista saat kodinkoneliikkeistä sekä paikkakuntasi jätehuollosta vastaavilta viranomaisilta.



Tämän laitteen merkintä perustuu käytettyjä sähkö- ja elektroniikkalaitteita (waste electrical and electronic equipment - WEEE) koskevaan direktiiviin 2012/19/EU. Tämä direktiivi määrittää käytettyjen laitteiden palautus- ja kierrätys-säännökset koko EU:n alueella.

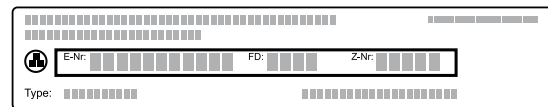
20 Huoltopalvelu

Lisätietoja käyttömaan takuuajasta ja takuuehdoista saat huoltopalvelustamme, jälleenmyyjältäsi tai verkkosivuiltamme.

Kun otat yhteyden huoltopalveluun, tarvitset laitteen mallinumeron (E-Nr.) ja valmistusnumeron (FD). Huoltopalvelun yhteystiedot löytyvät oheisesta huoltopalveluluettelosta tai internet-sivuiltamme. Tuote sisältää energiatehokkuusluokkaan G kuuluvan valonlähteen.

20.1 Mallinumero (E-nro) ja valmistusnumero (FD)

Mallinumero (E-nro) ja valmistusnumero (FD) on merkitty koneen tyyppikilpeen. Tyyppikilpi numeroineen löytyy, kun avaat laitteen luukun.



Merkitse laitteen tiedot ja huoltopalvelun puhelinnumero muistiin, niin löydät ne taas nopeasti.

21 Näin onnistut

Tästä löydät ohjeet sopivista asetuksista ja parhaista varusteista ja astioista eri ruokia varten. Suositukset on sovitettu optimaalisesti laitettasi varten.

21.1 Yleisiä ohjeita ruoanvalmistukseen

Ota kaikkia ruokia valmistatessasi huomioon nämä ohjeet.

- Lämpötila ja toiminta-aika riippuvat määrästä ja reseptistä. Tiedot on sen takia ilmoitettu asetusalueina. Kokeile ensin alempia arvoja.

- Annetut arvot ovat voimassa, kun ruoka laitetaan kylmään uuniin. Työnnä varuste uuniin vasta esilämmityksen jälkeen.
- Poista uunista varusteet, joita ei tarvita.

21.2 Valmistusohjeita leivontaan

- Kakkujen, muiden leivonnaisten tai leivän paistamiseen sopivat parhaiten tummat metallivuoat.
- Käytä paistoksiin ja gratiineihin leveää, matalaa astiaa. Kapeassa, korkeassa astiassa ruoan kypsymiseen kuluu enemmän aikaa ja ruoka tummuu pinnalta.

- Jos valmistat paistokset suoraan uunipannussa, työnnä se korkeudelle 2.
- Leipätaikinan asetusarvot koskevat sekä leivinpellillä että pitkänmallisessa vuoassa paistettavia taikinoita.

HUOMIO!

Kuumassa uunitilassa oleva vesi höyrystyy.

Lämmönvaihtelu voi aiheuttaa vaurioita.

- ▶ Älä kaada koskaan vettä kuumaan uuniin.
- ▶ Älä laita uunitilan pohjalle astiaa, jossa on vettä.

Kannatinkorkeudet

Kun käytät uunitoimintoa 4D-kiertoilma, voit valita kannatinkorkeuksien 1, 2, 3 ja 4 välillä.

Paistaminen yhdellä tasolla	Korkeus
Korkea leivonnainen / vuoka rutilällä	2
Matala leivonnainen / leivinpelti	3

Paistaminen useammalla tasolla	Korkeus
2 tasoa	
▪ Uunipannu	3
▪ Leivinpelti	1
2 tasoa	
▪ 2 rutilää joilla vuoat	3 1
3 tasoa	
▪ Leivinpelti	5
▪ Uunipannu	3
▪ Leivinpelti	1
4 tasoa	
▪ 4 rutilää joilla leivinpaperi	5 3 2 1

Käytä uunitoimintoa 4D-kiertoilma.

Huomautus: Samanaikaisesti uuniin laitetut leivinpelleillä tai vuoissa olevat leivonnaiset eivät välttämättä ole valmiita samanaikaisesti.

21.3 Valmistusohjeita paistamiseen, haudutukseen ja grillaukseen

- Suositusasetukset koskevat jääkaappilämpötilassa olevia paistettavia tuotteita sekä paistovalmiita, ilman täytettä olevia lintuja.
- Aseta lintu astiaan rintapuoli tai nahkapuoli alaspäin.
- Käännä paisti, grillattava tuote tai kokonainen kala, kun ilmoitetusta ajasta on kulunut n. $\frac{1}{2}$ - $\frac{2}{3}$.

Paistaminen rutilällä

Paistettavasta tuotteesta tulee rutilällä joka puolelta erityisen rapeaa. Paista esimerkiksi suurikokoinen lintu tai useampia lintuja samanaikaisesti.

- Paista samanpainoisia ja -paksuisia paloja. Grillattavat palat ruskistuvat tasaisesti ja ne pysyvät mehukkaina.
- Aseta paistettava tuote suoraan rutilälle.
- Ota tippuva neste talteen työntämällä uunipannu ja sille asetettu rutilä annetulle kannatinkorkeudelle.

- Kaada uunipannuun paistettavan tuotteen koosta ja tyypistä riippuen enintään $\frac{1}{2}$ litraa vettä. Talteen otetusta nesteestä voit valmistaa kastikkeen. Sen lisäksi käryä muodostuu vähemmän ja uuni pysyy puhtaampana.

Paistaminen astiassa

Uunitila pysyy puhtaampana, kun ruoka valmistetaan kannellisessa astiassa.

Yleistä astiassa paistamisesta

- Käytä kuumuutta kestäväää, uunikäyttöön sopivaa astiaa.
- Aseta astia rutilälle.
- Parhaiten sopivat lasiset astiat.
- Noudata paistoastian valmistajan antamia ohjeita.

Paistaminen avoimessa astiassa

- Käytä korkeaa paistovuokaa.
- Jos sinulla ei ole muuta sopivaa astiaa, käytä uunipannua.

Paistaminen suljetussa astiassa

- Käytä sopivaa, hyvin sulkeutuvaa kantta.
- Lihaa paistettaessa pitää lihan ja kannen välisen etäisyyden olla vähintään 3 cm. Liha voi turvota.

VAROITUS – Palamisvaara!

Astiasta voi tulla ulos hyvin kuumaa höyryä, kun kansi avataan kypsennyksen päätyttyä. Höyry ei ole lämpötilasta riippuen näkyvää.

- ▶ Nosta kantta takaosasta, jotta kuuma höyry tulee ulos sinusta pois päin.
- ▶ Pidä lapset poissa laitten läheltä.

Grillaus

Grillaa ruoat, joihin haluat rapean pinnan.

HUOMIO!

Hapokkaat elintarvikkeet voivat vaurioittaa rutilää

- ▶ Älä aseta hapokkaita elintarvikkeita kuten esim. hedelmiä tai hapokkaalla marinadilla maustettuja grillituotteita suoraan rutilälle.
- Grillaa samanpainoisia ja -paksuisia grillipaloja. Grillattavat palat ruskistuvat tasaisesti ja ne pysyvät mehukkaina.
- Laita grillipalat suoraan rutilälle.
- Ota tippuva neste talteen työntämällä uunipannu vähintään yhtä alemmalle tasolle rutilän alle.

Huomautukset

- Grillivastus kytkeytyy aika ajoin päälle ja pois päältä. Se on normaalia. Kytkeytymistiheys riippuu asetetusta grillaustehosta.
- Grillattaessa voi muodostua savua.

Huomautus nikkeli-allergikoille

Harvinaisissa tapauksissa voi elintarvikkeeseen siirtyä vähäisiä jälkiä nikkelistä.

21.4 Pakastetuotteiden käsittely

- Älä käytä pakasteita, joissa on runsaasti jäätä.
- Poista jää.
- Pakasteet on esikypsennetty osittain epätasaisesti. Epätasainen ruskistus ei katoa myöskään paistettuna.

21.5 Valmisruokien käsittely

- Ota valmisruoka pakkauksestaan.

- Jos lämmität tai kypsennät valmisruoan astiassa, käytä kuumutta kestäväää astiaa.



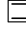

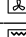
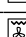

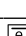

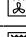
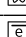

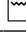
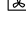


21.6 Ruokavalikoima

Suositusasetukset lukuisille ruoille lajiteltuina luokkien mukaan.

Suositusasetukset eri ruokalajeille

Ruokalaji	Varusteet / astia	Korkeus	Uunitoimi nto → <i>Sivu 7</i>	Lämpötila °C	Kesto min
Sokerikakku, 2 tasoa	Rengasvuoka tai Pitkänmallinen vuoka	3+1	☉	140 - 160	60 - 80
Sokerikakku, hieno	Pitkänmallinen vuoka	2	☐	150 - 170	60 - 80
Hedelmä- tai rahkatorttu murotaikinapohjalla	Irtopohjavuoka Ø 26 cm	2	☐	170 - 190	60 - 80
Täytekakku, 6 munaa	Irtopohjavuoka Ø 28 cm	2	☉	150 - 170 ¹	30 - 50
Täytekakku, 6 munaa	Irtopohjavuoka Ø 28 cm	2	☉	150 - 160	50 - 60
Murotaikinakakku mehukkaalla täytteellä	Uunipannu	3	☐	160 - 180	55 - 75
Hiivataikinaleivonnainen mehukkaalla täytteellä	Uunipannu	3	☐	180 - 200	30 - 40
Kääretorttu	Leivinpelti	3	☉	180 - 200 ¹	8 - 15
Muffinit	Muffinipelti	3	☐	170 - 190	15 - 20
Pienet hiivataikinaleivonnaiset	Leivinpelti	3	☐	160 - 180	25 - 35
Pikkuleivät	Leivinpelti	3	☉	140 - 160	15 - 30
Pikkuleivät, 2 tasoa	Uunipannu + Leivinpelti	3+1	☉	140 - 160	15 - 30
Pikkuleivät, 3 tasoa	1x Uunipannu + 2x Leivinpelti	5+3+1	☉	140 - 160	15 - 30
Leipä, pellillä, 750 g	Uunipannu tai Pitkänmallinen vuoka	2	☉	1. 210 - 220 ¹ 2. 180 - 190	1. 10 - 15 2. 25 - 35
Leipä, pellillä, 1500 g	Uunipannu tai Pitkänmallinen vuoka	2	☉	1. 210 - 220 ¹ 2. 180 - 190	1. 10 - 15 2. 40 - 50
Leipä, pellillä, 1500 g	Pitkänmallinen vuoka	2	☐	200 - 210	35 - 45
Ohutleipä	Uunipannu	3	☐	250 - 270	20 - 25
Sämpylät, tuore	Leivinpelti	3	☐	180 - 200	20 - 30
Pizza, tuore - leivinpellillä	Leivinpelti	3	☉	200 - 220	25 - 35
Pizza, tuore - leivinpellillä, 2 tasoa	Uunipannu + Leivinpelti	3+1	☉	180 - 200	35 - 45
Pizza, tuore, ohut pohja, pizzavuoassa	Pizzapelti	2	☉	220 - 230	20 - 30

¹ Esilämmitä laite.

Ruokalaji	Varusteet / astia	Korkeus	Uunitoimi nto → <i>Sivu 7</i>	Lämpötila °C	Kesto min
Quiche	Piirakkavuoka , Musta pelti	3		190 - 210	30 - 40
Elsassilainen piirakka (Flammkuchen, tarte flambée)	Unipannu	3		260 - 280 ¹	10 - 15
Paistos, suolainen, kypsät ainekset	Vuoka	2		200 - 220	30 - 50
Perunagratiini, raajat ainekset, korkeus 4 cm	Vuoka	2		160 - 190	50 - 70
Broileri, 1 kg, ilman täytettä	Ritilä	2		200 - 220	60 - 70
Broilerinpalat, à 250 g	Ritilä	3		220 - 230	30 - 35
Hanhi, ilman täytettä, 3 kg	Ritilä	2		160 - 180	120 - 150
Porsaanpaisti ilman kamaraa, esim. niska 1,5 kg	Avoin astia	2		180 - 190	110 - 130
Porsaanpaisti ilman kamaraa, esim. niska 1,5 kg	Avoin astia	2		190 - 200	120 - 140
Naudanfilee, medium, 1 kg	Ritilä	2		210 - 220	40 - 50
Naudan patapaisti, 1,5 kg	Kannellinen astia	2		200 - 220	130 - 160
Naudan patapaisti, 1,5 kg	Kannellinen astia	2		200 - 220	140 - 160
Paahtopaisti, medium, 1,5 kg	Ritilä	2		220 - 230	60 - 70
Jauhelihapihvi, korkeus 3-4 cm	Ritilä	4		3	25 - 30
Lampaanreisi, luuton, medium, 1,5 kg	Avoin astia	2		170 - 190	50 - 80
Kala, grillattu, kokonainen 300 g, esim. purotaimen	Ritilä	2		170 - 190	20 - 30

¹ Esilämmitä laite.

Jogurtti


Voit valmistaa laitteessa jogurttia.

Jogurtin valmistus

- Poista varusteet ja ristikot uunitilasta.
- Kuumenna keittotasolla 1 litra maitoa (rasvapitoisuus 3,5 %) lämpötilaan 90 °C ja anna sen jäähtyä lämpötilaan 40 °C.
Jos käytät iskukuumennettua maitoa, riittää lämmittäminen lämpötilaan 40 °C.

- Sekoita maitoon 150 g jääkaappilämpötilassa olevaa jogurttia.
- Ja seos pieniin astioihin, esim. kuppeihin tai pieniin lasihin.
- Peitä astiat foliolla, esim. tuorekelmulla.
- Aseta astiat uunitilan pohjalle.
- Säädä laite suositusasetusten mukaan.
- Anna jogurtin vetäytyä jääkaapissa valmistuksen jälkeen vähintään 12 tuntia.

Suositusasetukset jälkiruoille ja hillokkeelle

Ruokalaji	Varusteet / astia	Korkeus	Uunitoimi nto → <i>Sivu 7</i>	Lämpötila °C	Kesto min
Jogurtti	Annosvuokat	Uunitilan pohja		40 - 45	8-9 h

21.7 Erityisiä valmistusmenetelmiä ja muita käyttötapoja

Tietoja ja suositusasetuksia erityisille valmistusmenetelmille ja muille käyttötapoille, esim. hidas kypsennys tai umpiointi.

Hidas kypsennys

Kypsennä hellävaraista käsittelyä vaativat palat hitaasti matalassa lämpötilassa, esim. mureat osat naudan-, vasikan-, porsaan-, lampaan- tai linnunlihasta.

Linnunlihan tai muun lihan hidas kypsennys

Huomautus: Ajustettu käyttö päättymisajalla ei ole mahdollista hitaan kypsennyksen uunitoiminnolla.

Vaatus: Uunitila on kylmä.

- Käytä tuoretta, hygieenisesti moitteetonta luutonta lihaa.
- Aseta astia uuniin ritilälle kannatinkorkeudelle 2.
- Esilämmitä uunia ja astiaa n. 15 minuuttia.
- Ruskista liha keittotasolla hyvin kuumalla pannulla joka puolelta.

5. Laita liha sen jälkeen heti lämmitettyyn astiaan uuniin.

Jotta uunitilan lämpötila pysyy tasaisena, pidä uunin luukku suljettuna hitaan kypsennyksen ajan.

6. Ota liha hitaan kypsennyksen jälkeen pois uunista.

Suositusasetukset hitaaseen kypsennykseen

Ruokalaji	Varusteet / astia	Korkeus	Ruskistus aika min	Uunitoiminto → <i>Sivu 7</i>	Lämpötila °C	Kesto min
Ankanrinta, punertava à 300 g	Avoin astia	2	6 - 8		90 ¹	45 - 60
Porsaanfilee, kokonainen	Avoin astia	2	4 - 6		80 ¹	45 - 70
Naudanfilee, 1 kg	Avoin astia	2	4 - 6		80 ¹	90 - 120
Vasikan medaljongit, paksaus 4 cm	Avoin astia	2	4		80 ¹	30 - 50
Lampaanselykset, luuttomat, à 200 g	Avoin astia	2	4		80 ¹	30 - 45

¹ Esilämmitä laite.

Sulatus

Sulata pakastetut ruoat laitteessa.

Käsittelyohjeita sulatukseen

- Sulata pakastettuja hedelmiä, vihanneksia tai leivonnaisia laitteella.
- Linnunliha, muu liha ja kala on parasta sulattaa jääkaapissa.
- Ota pakastettu elintarvike sulatusta varten pois pakkauksesta.
- Suositukset koskevat ruokia pakastelämpötilassa (-18 °C).
- Käytä sulattamiseen seuraavia kannatinkorkeuksia:
 - 1 rutilä: korkeus 2
 - 2 rutilää: korkeus 3 + 1

- Sekoita tai käännä ruokia välillä 1-2 kertaa. Käännä isokokoisia paloja useita kertoja. Paloittele ruokaa välillä. Ota jo sulaneet palat pois uunista.
- Jätä sulatetut ruoat pois päältä kytkettyyn uuniin vielä 10 - 30 minuutin ajaksi, jotta niiden lämpötila tasaantuu.

Lämpimänäpito

Toimintaohjeita lämpimänä pitämiseen

- Käyttämällä uunitoimintoa "Lämpimänäpito" vältät kondenssiveden muodostumisen. Uunia ei tarvitse pyyhkiä kuivaksi.
- Jotta vältät ruokien kuivumisen, voit peittää ruoat.
- Pidä ruokia lämpiminä enintään 2 tuntia.
- Ota huomioon, että monet ruoat jatkavat kypsymistä lämpimänäpidon aikana.

21.8 Testiruokat

Tämän kappaleen tiedot koskevat tarkastuslaitoksia, ja tiedot on tarkoitettu helpottamaan laitteen tarkastusta normin EN 60350-1 mukaan.

Leivonta

- Annetut arvot ovat voimassa, kun vuoka laitetaan kylmään uuniin.
- Noudata suositukset olemassa olevia esilämmitystä koskevia ohjeita. Asetusarvot ovat voimassa ilman pikakuumennusta.
- Valitse paistamiseen ensin alempi annetuista lämpötiloista.
- Samanaikaisesti uuniin laitettujen leivinpelleillä tai vuoissa olevat leivonnaiset eivät välttämättä ole valmiita samanaikaisesti.
- Kannatinkorkeudet 2 tasolla paistettaessa:
 - Uunipannu: korkeus 3

Leivinpelti: korkeus 1

- Vuokat rutilällä:

Ensimmäinen rutilä: korkeus 3

Toinen rutilä: korkeus 1

- Kannatinkorkeudet 3 tasolla paistettaessa:
 - Leivinpelti: korkeus 5
 - Uunipannu: korkeus 3
 - Leivinpelti: korkeus 1
- Voileipäkeksi
 - Kun paistat 2 tasolla, aseta irtopohjavuoat limittäin päällekkäin rutilöille.

Suositusasetukset leivontaan

Ruokalaji	Varusteet / astia	Korkeus	Uunitoimi nto → <i>Sivu 7</i>	Lämpötila °C	Kesto min
Pursotinpikkuleivät	Leivinpelti	3	☐	140 - 150 ¹	25 - 40
Pursotinpikkuleivät	Leivinpelti	3	⊗	140 - 150 ¹	25 - 40
Pursotinpikkuleivät, 2 tasoa	Uunipannu + Leivinpelti	3+1	⊗	140 - 150 ¹	30 - 40
Pursotinpikkuleivät, 3 tasoa	2x Leivinpelti + 1x Uunipannu	5+3+1	⊗	130 - 140 ¹	35 - 55
Kuppikakut	Leivinpelti	3	☐	160 ¹	20 - 30
Kuppikakut	Leivinpelti	3	⊗	150 ¹	25 - 35
Kuppikakut, 2 tasoa	Uunipannu + Leivinpelti	3+1	⊗	150 ¹	25 - 35
Kuppikakut, 3 tasoa	2x Leivinpelti + 1x Uunipannu	5+3+1	⊗	140 ¹	35 - 45
Voileipäkeksi	Irtopohjavuoka Ø 26 cm	2	☐	160 - 170 ²	25 - 35
Voileipäkeksi	Irtopohjavuoka Ø 26 cm	2	⊗	160 - 170 ²	30 - 40
Voileipäkeksi, 2 tasoa	Irtopohjavuoka Ø 26 cm	3+1	⊗	150 - 170 ²	30 - 50

¹ Esilämmitä laitetta 5 minuuttia. Älä käytä pikakuumennustoimintoa.

² Esilämmitä laite. Älä käytä pikakuumennustoimintoa.

Suositusasetukset grillaukseen

Ruokalaji	Varusteet / astia	Korkeus	Uunitoimi nto → <i>Sivu 7</i>	Lämpötila °C / grillausteho	Kesto min
Paahtoleivän ruskistus	Ritilä	5	☐	3 ¹	4 - 6

¹ Älä esilämmitä laitetta.

22 Asennusohje

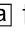

Ota laitteen asennuksen yhteydessä huomioon seuraavat tiedot.

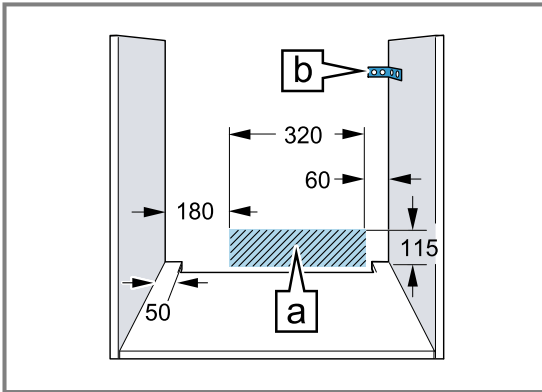


22.1 Yleiset asennusohjeet

Ota nämä ohjeet huomioon ennen kuin aloitat laitteen asennuksen.

- Ainoastaan näiden asennusohjeiden mukainen asennus takaa turvallisen käytön. Asentaja vastaa väärästä asennuksesta johtuvista vahingoista.
- Älä nosta laitetta luukun kahvasta laitteen kuljetukseen tai asennuksen yhteydessä.
- Tarkasta laite, kun olet purkanut sen pakkauksesta. Jos laitteessa on kuljetusvaurioita, älä kytke laitetta käyttöön.

- Poista paikkausmateriaali ja liimakalvot uunitilasta ja luukusta ennen laitteen käyttöönottoa.
- Noudata lisäosien asennusta koskevia asennusohjeita.
- Kalusteiden, joihin laite asennetaan, pitää kestää vähintään lämpötilaa 95 °C, vieressä olevien kalusteiden etuosien vähintään lämpötilaa 70 °C.
- Älä asenna laitetta somiste- tai kalusteoven taakse. Vaarana on ylikuumeneminen.
- Tee kalusteen leikkaustyöt ennen laitteen asentamista. Poista lastut. Sähköisten rakenneosien toiminta voi häiriintyä.
- Laitteen liitántärasian tulee olla viivoitetun pinnan alueella  tai asennusalueen ulkopuolella. Irralliset kalusteet on kiinnitettävä yleisesti saatavana olevalla kulmalevyllä  seinään.



- Käytä suojakäsineitä, jotta vältät viiltohaavat. Osat, joihin pääset asennuksen aikana käsiksi, voivat olla teräväreunaisia.
- Kuvien mitat mm.

VAROITUS – Tulipalovaara!

Jatkojohton ja hyväksymättömän adapterin käyttö on vaarallista.

- ▶ Älä käytä haaroituspistorasioita.
- ▶ Käytä vain jatkojohtoja, jotka ovat sertifioituja, joiden vähimmäishalkaisija on 1,5 mm² ja jotka täyttävät asianomaiset kansalliset turvallisuusvaatimukset.
- ▶ Jos verkkoliitännäjohto on liian lyhyt, ota yhteys huoltopalveluun.

- ▶ Käytä vain valmistajan hyväksymiä adaptereita.

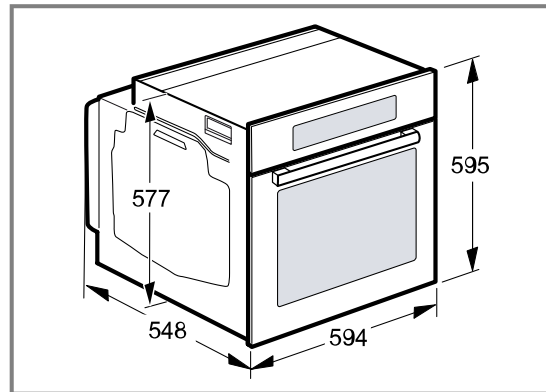
HUOMIO!

Jos laitetta kannetaan luukun kahvasta, kahva voi murtua. Luukun kahva ei kestä laitteen painoa.

- ▶ Älä kannata tai kannattele laitetta luukun kahvasta.

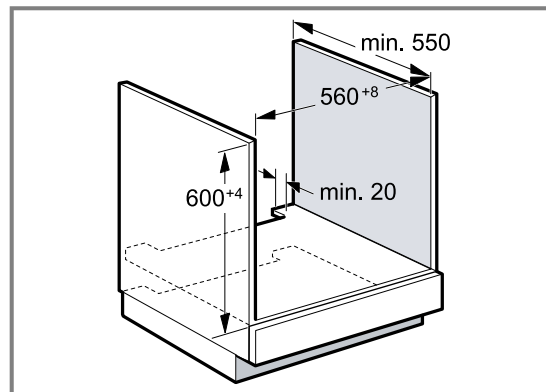
22.2 Laitemitat

Tästä löydät laitteen mitat.



22.3 Asennus työtason alle

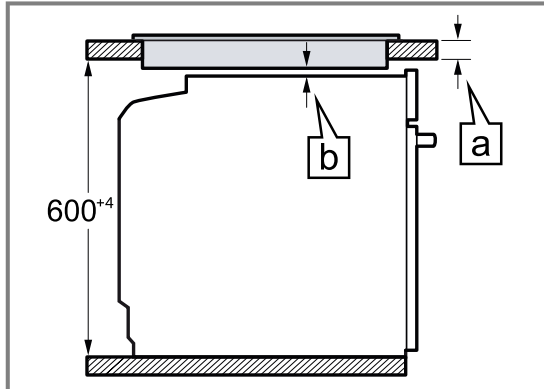
Noudata työtason alle asennettaessa asennusmittoja ja asennusohjeita.



- Välipohjassa pitää olla rako laitteen tuuletusta varten.
- Työtaso on kiinnitettävä kalusteeseen.
- Noudata mahdollisesti käytettävissä olevaa keittotason asennusohjetta.
- Noudata keittotason paikallisia näistä poikkeavia asennusohjeita.

22.4 Asennus keittotason alle

Jos laite asennetaan keittotason alle, on noudatettava minimimittoja, tarvittaessa alla oleva rakenne mukaan lukien.



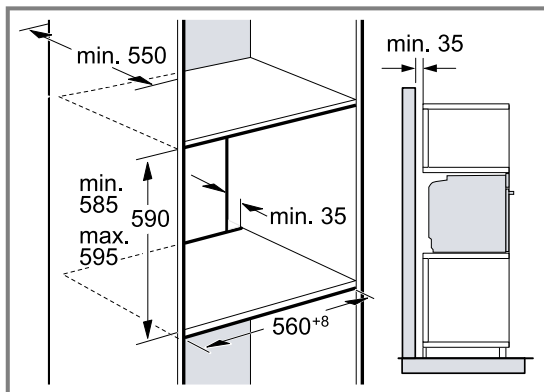
Tarvittavan minimietäisyyden [b] takia työtasolle asetetaan vähimmäisvahvuus [a].

Keittotason tyyppi	a päälle asennettu, mm	a samantasoinen asennus, mm	b, mm
Induktiokeittotaso	37	38	5
Täysipintainen induktiokeittotaso	47	48	5
Kaasukeittotaso	27	38	5 ¹
Sähkökeittotaso	27	30	2

¹ Noudata keittotason paikallisia näistä poikkeavia asennusohjeita.

22.5 Asennus korkeaan kaappiin

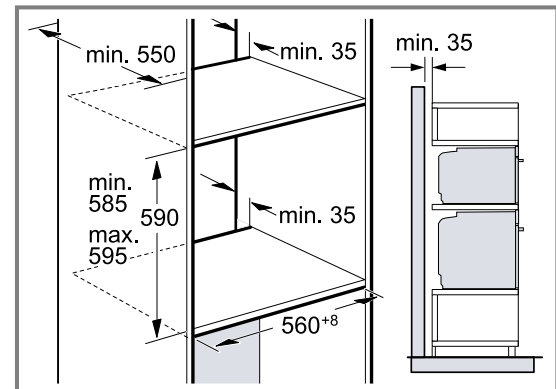
Noudata korkeaan kaappiin asennettaessa asennusmittoja ja asennusohjeita.



- Välipohjissa pitää olla rako laitteen tuuletusta varten.
- Jos korkeassa kaapissa on elementti-takaseinien lisäksi toinen takaseinä, se on poistettava.
- Asenna laite vain niin korkealle, että varusteet saa otettua helposti ulos.

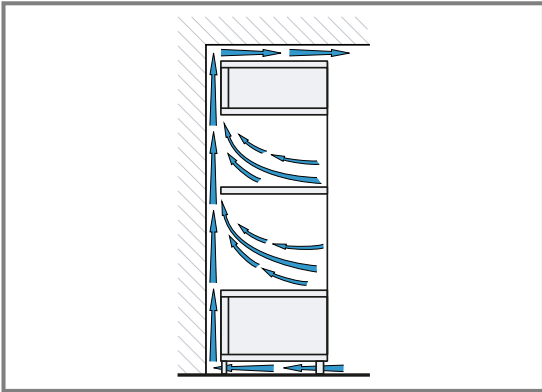
22.6 Kahden laitteen asentaminen päällekkäin

Laite voidaan asentaa myös toisen laitteen päälle tai alle. Noudata päällekkäin asennettaessa asennusmittoja ja asennusohjeita.



- Välipohjissa pitää olla rako laitteiden tuuletusta varten.
- Molempien laitteiden riittävän tuuletuksen varmistamiseksi tarvitaan sokkelin alueelle vähintään 200 cm²:n kokoinen tuuletusaukko. Tee sitä varten aukko sokkeliin tai asenna tuuletusritilä.

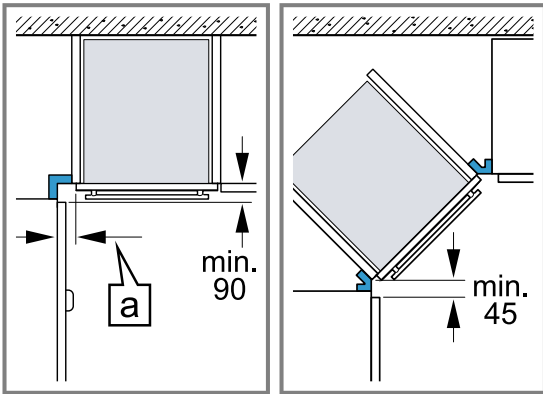
- Varmistettava, että ilmanvaihto toteutuu piirroksen mukaisena.



- Asenna laitteet vain niin korkealle, että varusteet saa otettua helposti ulos.

22.7 Asennus kulmaan

Noudata kulmaan asennettaessa asennusmittoja ja asennusohjeita.



- Jotta laitteen luukku saadaan avattua, ota kulmaan asentaessasi huomioon minimimitat. Mitta [a] riippuu kalusteen etuosan paksuudesta ja kahvasta.

22.8 Sähköliitäntä

Jotta laitteen sähköliitäntä on turvallinen, noudata seuraavia ohjeita.

- Laitteen suojaluokka on I, ja sen käyttö on sallittu vain maadoitusliitännän kanssa.
- Suojaus on tehtävä tyyppikilvessä mainitun tehotiedon ja paikallisten määräysten mukaan.
- Laitteessa ei saa olla jännitettä asennustöitä tehtäessä.
- Laitteen saa liittää vain mukana toimitetulla liitäntäjohdolla.
- Liitäntäjohto pitää liittää takasivulle siten, että kuuluu napsahdava ääni. Huoltopalvelusta on saatavana 3 metrin liitäntäjohto.
- Liitäntäjohtoon saa vaihtaa vain alkuperäiseen liitäntäjohtoon. Näitä on saatavana huoltopalvelusta.
- Asennuksen pitää taata kosketussuoja.

Laitteen sähköliitäntä maadoitetulla pistokkeella

Huomautus: Laitteen saa liittää vain määräystenmukaisesti asennettuun maadoitettuun pistorasiaan.

- ▶ Liitä pistoke maadoitettuun pistorasiaan.

Kun laite on asennettu, verkkojohtoon pistokkeeseen pitää päästä vapaasti käsiksi, tai jos sitä ei ole mahdollista pitää ulottuvilla, kiinteään sähköliitäntään on oltava asennettu asennusmääräysten mukainen katkaisin.

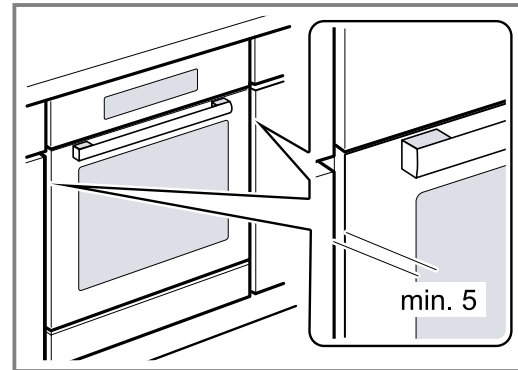
Laitteen sähköliitäntä ilman maadoitettua pistoketta

Huomautus: Laitteen saa liittää vain alan ammattilainen. Takuu ei kata virheellisestä liitännästä johtuvia vaurioita. Kiinteään sähköliitäntään on oltava asennettu asennusmääräysten mukainen katkaisin.

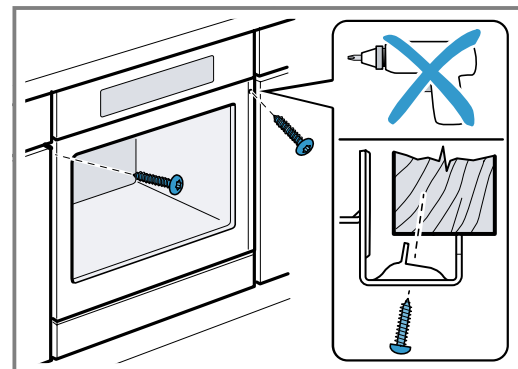
1. Yksilöi vaihe- ja nollajohto liitäntärasiasa. Jos liitäntä tehdään väärin, laite voi vaurioitua.
2. Liitä liitäntäkuvan mukaan. Jännite, ks. tyyppikilpi.
3. Liitä verkkoliitäntäjohtoon johtimet värikoodien mukaan:
 - vihreä-keltainen = suojajohtoin (⊕)
 - sininen = nollajohtoin
 - ruskea = vaihe

22.9 Laitteen asennus

1. Työnnä laite kunnolla paikalleen ja kohdista keskelle.

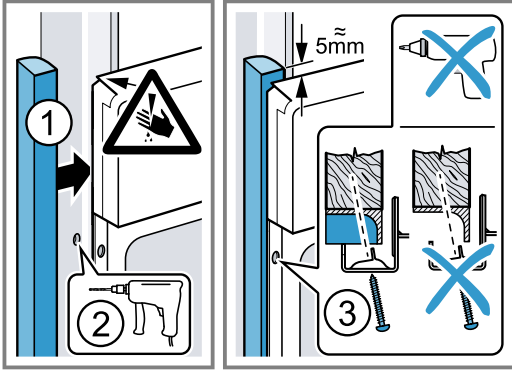


2. Kiinnitä laite ruuveilla.



3. Kahvattomat keittiökalusteet, joissa pystysuuntainen tartuntalista:

- Käytä tarkoitukseen sopivaa täytekalappaletta ①, jotta voit peittää mahdolliset terävät reunat ja varmistaa turvallisen asennuksen.
- Poraa alumiinitankoihin ennalta reiät ruuviliitintää varten ②.
- Kiinnitä laite tarkoitukseen sopivalla ruuvilla ③.



Huomautus: Työtason ja laitteen välistä rakoa ei saa sulkea lisälistalla.

Kaapin sivuseiniin ei saa asentaa lämpösuojalistoja.

22.10 Laitteen irrotus

1. Poista laitteesta jännite.
2. Irrota kiinnitysruuvit.
3. Nosta laitetta vähän ja vedä se kokonaan ulos.

FI BSH Hausgeräte GmbH:n Siemens AG:n rekisteröimän tavaramerkkilisenssin alaisena valmistama

BSH Hausgeräte GmbH

Carl-Wery-Straße 34

81739 München, GERMANY

siemens-home.bsh-group.com



9001867818

(030511)

fi