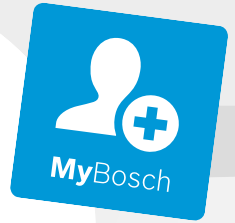




**BOSCH**

**Register** your  
new device on  
MyBosch now and  
get free benefits:  
[bosch-home.com/  
welcome](https://bosch-home.com/welcome)



# Індукційна варильна поверхня

PUG...AA..

[uk] Керівництво з експлуатації та інструкції зі встановлення

Для отримання додаткової інформації зверніться до Цифрового посібника користувача.



## Вміст

### КЕРІВНИЦТВО З ЕКСПЛУАТАЦІЇ

1	Безпека .....	2
2	Як уникнути матеріальних збитків.....	4
3	Охорона довкілля й ощадливе користування.....	5
4	Придатний посуд.....	5
5	Знайомство.....	7
6	Основні відомості про користування.....	8
7	PowerBoost.....	9
8	Блокування від доступу дітей.....	9
9	Основні параметри.....	9
10	Тест посуду.....	10
11	Чищення та догляд.....	11
12	Усунення несправностей.....	11
13	Утилізація.....	13
14	Сервісні центри.....	13
15	Пробні страви.....	13
16	ІНСТРУКЦІЯ З МОНТАЖУ.....	15
16.1	Загальні вказівки щодо встановлення приладу.....	15
16.2	Безпечний монтаж.....	15

## 1 Безпека

Дотримуйтеся наступних правил техніки безпеки.

### 1.1 Загальні вказівки

- Будь ласка, уважно прочитайте цю інструкцію.
- Збережіть інструкції, технічний паспорт й інформацію про прилад для пізнішого користування або для наступного власника приладу.

- Не підключайте прилад, якщо його пошкоджено під час транспортування.

### 1.2 Використання за призначенням

Право підключати прилад без штекеру дозволяється лише кваліфікованому персоналу, що отримав відповідний дозвіл. Гарантія не поширюється на шкоду, спричинену неправильним монтажем.

Надійне та безпечне функціонування Вашого приладу гарантується лише у випадку виконання монтажу відповідно до вказівок, наведених у даній інструкції. Відповідальність за пошкодження, завдані внаслідок неналежного монтажу, несе особа, яка виконувала монтаж приладу.

Користуйтеся приладом лише за таких умов:

- для приготування страв і напоїв.
- під наглядом. Контролюйте короткочасне приготування без перерви.
- у приватних домогосподарствах і в закритих приміщеннях побутового призначення.
- на висоті щонайбільше 4000 м над рівнем моря.

Не використовуйте прилад:

- із зовнішнім таймером або окремим пультом дистанційного керування. Це не застосовується у разі, якщо не передбачена експлуатація з приладами, які підпадають під дію стандарту EN 50615.

Якщо у вас є активний імплантований медичний пристрій (наприклад, кардіостимулятор або дефібрилятор), дізнайтесь у лікаря, чи відповідає цей пристрій Директиві 90/385/ЄЕС Ради Європейських спільнот від 20 червня 1990 р., а також стандартам EN 45502-2-1 і EN 45502-2-2, і чи цей пристрій вибрано, імплантовано й запрограмовано відповідно до VDE-AR-E 2750-10. Якщо ці передумови виконані і, крім того, використовується неметалеве кухонне приладдя й посуд з неметалевими ручками, користуватися цією індуктивною варильною поверхнею за призначенням безпечно.

### 1.3 Обмеження кола користувачів

Діти віком від 8 років, а також особи з обмеженими фізичними, сенсорними або розумовими здібностями чи з браком досвіду та/або знань можуть користуватися цим приладом тільки під наглядом або після отримання вказівок із безпечного користування приладом і після того, як вони усвідомили можливі пов'язані з цим небезпеки.

Дітям заборонено гратися з приладом.

Дітям можна чистити й обслуговувати прилад лише з 15-річного віку й під наглядом дорослих.

Прилад і кабель живлення слід берегти від дітей віком до 8 років.

### 1.4 Безпечне користування

#### ⚠ УВАГА! – Небезпека пожежі!

Приготування на варильній поверхні з використанням жиру або олії без нагляду може бути небезпечним та спричинити пожежу.

- ▶ Ніколи не залишайте гарячу олію та жир без нагляду.
- ▶ Ніколи не намагайтеся загасити вогонь водою! Вимкніть прилад, а потім накрийте полум'я, наприклад, кришкою або протипожежною ковдрою.

Варильна поверхня сильно нагрівається.

- ▶ У жодному разі не кладіть легкозаймисті предмети на варильну поверхню або безпосередньо поруч від неї.
- ▶ Не зберігайте на варильній поверхні предмети.

Прилад дуже сильно нагрівається.

- ▶ Ніколи не зберігайте займисті предмети або спреї в шухлядах безпосередньо під варильною поверхнею.

Кришки варильних поверхонь — потенційне джерело нещасних випадків, наприклад, унаслідок перегрівання, займання або розтріскування матеріалів.

- ▶ Не накривайте варильну поверхню кришкою.

Після кожного використання варильної поверхні вимикайте прилад головним вимикачем.

- ▶ Не чекайте, поки варильна поверхня автоматично відключиться, оскільки на ній більше немає кастроль і сковорідок.

Харчові продукти можуть загорітись.

- ▶ Стежте за процесом приготування. Потрібно постійно стежити навіть за коротким приготуванням.

#### ⚠ УВАГА! – Небезпека опіків!

Під час використання прилад та його деталі, що виступають, особливо рама варильної панелі (якщо вона є), нагріваються.

- ▶ Слід бути обережним, щоб не торкатися нагрівальних елементів.
- ▶ Маленькі діти, молодше 8 років, не повинні підходити до приладу.

Захисні решітки варильної поверхні можуть спричинити травми.

- ▶ Не використовуйте захисні решітки варильної поверхні.

Під час роботи прилад нагрівається.

- ▶ Перш ніж чистити прилад, дайте йому охолонути.

Металеві предмети дуже швидко нагріваються на варильній поверхні.

- ▶ Забороняється класти на неї металеві предмети, наприклад, ножі, виделки, ложки та кришки.

#### ⚠ УВАГА! – Небезпека ураження електричним струмом!

Ремонтні роботи, виконані неналежним чином, можуть складати небезпеку для користувача.

- ▶ Ремонтувати прилад дозволено тільки фахівцям.
- ▶ Для ремонту приладу дозволяється використовувати лише оригінальні запчастини.
- ▶ У разі пошкодження мережного або з'єднувального кабелю цього приладу його потрібно замінити спеціальним мережним або з'єднувальним кабелем, який можна замовити у виробника або в сервісному центрі.

Пошкоджений прилад або пошкоджений мережний кабель — джерело небезпеки.

- ▶ Ніколи не користуйтеся пошкодженим приладом.
- ▶ Якщо на поверхні утворилася тріщина, вимкніть живлення, щоб уникнути можливого ураження електричним струмом. Для цього вимикайте пристрій не головним вимикачем, а через запобіжник у розподільному блоці.
- ▶ Не тягніть за мережний кабель, щоб від'єднати прилад від мережі. Завжди тя-

гніть тільки за мережний штекер мережного кабелю.

- ▶ Якщо прилад або мережевий кабель пошкоджений, негайно вимкніть запобіжник у коробці запобіжників.
- ▶ Зателефонуйте до сервісного центру.  
→ Стор. 13

Рідина, що витекла, може спричинити ураження електричним струмом.

- ▶ Не можна чистити прилад за допомогою парового або високотискового приладу.

На гарячих деталях може розтопитися ізоляція кабелів електроприладів.

- ▶ Стежте, щоб кабелі електроприладів не торкалися гарячих деталей.

Контакт вентилятора, розташованого на нижньому боці варильної поверхні, з металевими предметами може призвести до ураження електричним струмом.

- ▶ Не зберігайте у шухлядах під варильною поверхнею довгі, загострені металеві предмети.

#### **⚠ УВАГА! – Небезпека травмування!**

Каструля може раптово підскочити на конфорці через наявність рідини між дном каструлі й конфоркою.

- ▶ Пильнуйте, щоб конфорка й дно каструлі завжди були сухими.
- ▶ Не застосовуйте посуд, вийнятий з морозилки.

Під час готування на водяній бані через перегрівання можуть тріснути посуд і варильна поверхня.

- ▶ Посуд на водяній бані не повинен безпосередньо торкатися дна каструлі, наповненої водою.
- ▶ Застосовуйте лише жаростійкий посуд для готування.

Об прилад з розтрісканою або розбитою поверхнею можна порізатися.

- ▶ Не користуйтеся приладом, якщо його поверхня тріснула чи розбилась.

#### **⚠ УВАГА! – Небезпека удушення!**

Діти можуть натягти пакувальні матеріали собі на голову або загорнутися в них і задихнутися.

- ▶ Бережіть пакувальні матеріали від дітей.
- ▶ Не дозволяйте дітям гратися з пакувальним матеріалом.

Діти можуть удихнути чи проковтнути дрібні деталі й унаслідок цього задихнутися.

- ▶ Бережіть дрібні деталі від дітей.
- ▶ Не дозволяйте дітям гратися з дрібними деталями.

## 2 Як уникнути матеріальних збитків

Тут ви знайдете найпоширеніші причини пошкоджень та поради, як їх уникнути.

Пошкодження	Можлива причина	Рішення
Плями	Приготування без нагляду.	Слідкуйте за процесом приготування.
Плями, нагар	Розлита рідина, особливо з високим вмістом цукру.	Відразу ж видаляйте шкребок для скла.
Плями, нагар або сколи на склі	Дефектний посуд, посуд з розплавленою емаллю або посуд з міднім чи алюмінієвим дном.	Використовуйте придатний посуд у хорошому стані.
Плями, зміна кольору	Невідповідні методи очищення.	Використовуйте лише очисні засоби, які підходять для склокераміки, і очищуйте варильну поверхню лише тоді, коли вона холодна.
Нагар або сколи на склі	Посуд, що падав, кухонне приладдя чи інші тверді або загострені предмети.	Під час готування не бийте по склу та не кидайте предмети на варильну поверхню.
Подряпини, зміна кольору	Грубе дно посуду або переміщення посуду на варильну поверхню.	Перевіряйте посуд. Піднімайте посуд при пересуванні.
Подряпини	Сіль, цукор або пісок.	Ніколи не використовуйте варильну поверхню як робочу поверхню або місце для відставлення.

Пошкодження	Можлива причина	Рішення
Пошкодження приладу	Приготування у замороженому посуді.	Не застосовуйте посуд, вийнятий з морозилки.
Пошкодження посуду або приладу	Порожній посуд.	Ніколи не ставте порожній посуд на гарячу конфорку і не нагрівайте її.
Пошкодження скла	Розплавлений матеріал на гарячій конфорці або гаряча кришка каструлі на склі.	Не кладіть на варильну поверхню папір для випікання або алюмінієву фольгу, пластикові контейнери та кришки.
Перегрівання	Гарячий посуд на панелі управління або на рамі.	Ніколи не ставте гарячий посуд у цій зоні.

**УВАГА!**

Варильна поверхня з нижнього боку оснащена вентилятором.

- ▶ Якщо під варильною поверхнею є шухляда, не зберігайте там ніяких дрібних або гострих предметів, паперу або серветок для посуду. Ці предмети можуть бути всмоктані й пошкодити вентилятор або погіршити охолодження.
- ▶ Між вмістом шухляди і вентиляційним отвором має бути відстань не менш ніж 2 см.

## 3 Охорона довкілля й ощадливе користування

### 3.1 Утилізація упаковки

Пакувальні матеріали екологічно безпечні і можуть використовуватися повторно.

- ▶ Окремі складники потрібно розсортувати й утилізувати роздільно.

### 3.2 Заощадження енергії

Якщо ви будете виконувати ці вказівки, прилад споживатиме менше електроенергії.

Вибирайте конфорку під розмір каструлі. Ставте посуд по центру.

Використовуйте посуд з діаметром дна, відповідним діаметру конфорки.

**Порада:** Виробники посуду часто вказують верхній діаметр каструлі. Він нерідко перевищує діаметр дна.

- Непідходящий посуд або неповне накриття конфорок підвищує споживання енергії.

Накривайте каструлі відповідними кришками.

- Якщо готуєте без кришки, прилад споживає значно більше енергії.

Знімайте кришку якомога рідше.

- Коли ви знімаєте кришку, витрачається багато енергії.

Використовуйте скляну кришку.

- Крізь скляну кришку можна зазирати в каструлю, не відкриваючи її.

Використовуйте каструлі й сковороди з рівним дном.

- Нерівне дно підвищує енерговитрати.

Використовуйте посуд, що відповідає кількості продуктів.

- Великий посуд з малим вмістом продуктів потребує більше енергії, щоб нагрітися.

Готуйте з невеликою кількістю води.

- Що більше води в посуді, то більше енергії потрібно, щоб його нагріти.

Своєчасно перемикайте прилад на нижчий рівень нагрівання.

- Із зависоким рівнем подальшого нагрівання марно витрачається енергія.

Інформацію про виріб відповідно до (ЄС) 66/2014 ви знайдете у паспорті приладу, що додається, та в Інтернеті на сторінці виробу вашого приладу.

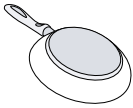
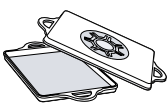
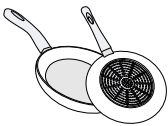
## 4 Придатний посуд

Дно посуду, придатного для готування з індукцією, повинне бути феромагнітним (тобто притягуватися магнітом), і відповідати розмірам конфорки. Якщо посуд не розпізнається на конфорці, поставте його на конфорку з наступним меншим діаметром.

### 4.1 Розмір та характеристики посуду

Щоб правильно визначити посуд, потрібно врахувати розмір та матеріал посуду. Дно посуду має бути ідеально рівним та гладким.

За допомогою Тест посуду перевірте, чи підходить посуд. Додаткову інформацію див. за посиланням → "Тест посуду", Стор. 10.

Посуд для готування	Матеріали	Характеристики
Рекомендований посуд	Посуд з високоякісної сталі в подвійній конструкції, яка рівномірно розподіляє тепло.	Цей посуд розподіляє тепло рівномірно, швидко нагрівається та забезпечує його розпізнавання.
	Феромагнітний посуд з емальованої сталі, чавуну або спеціальний індукційний посуд з високоякісної сталі.	Цей посуд нагрівається швидко та надійно розпізнається.
Придатно	Дно не повністю феромагнітне.	Якщо область феромагніту менше дна посуду, нагрівається лише зона феромагніту. Таким чином тепло розподіляється нерівномірно.
	Дно посуду з алюмінієвими деталями.	Дно цього посуду зменшує площу феромагнітної поверхні, а це означає, що на посуд може передаватися менше енергії. Цей посуд може бути розпізнаний некоректно або зовсім не розпізнаний, а тому недостатньо нагрітий.
	Посуд виготовлений зі звичайної тонкої сталі, скла, глини, міді або алюмінію.	
Не придатний		

### Вказівки

- Ніколи не використовуйте перехідні пластини між варильною поверхнею та посудом.
- Не нагрівайте порожній посуд і не використовуйте посуд з тонким дном, оскільки він може сильно нагрітися.

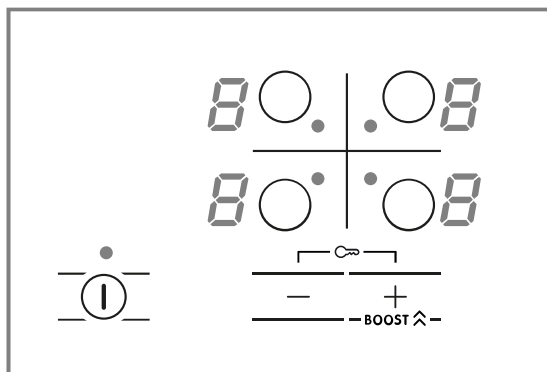
## 5 Знайомство

### 5.1 Готування з індукцією

Готування з індукцією надає ряд переваг у порівнянні зі звичайними варильними поверхнями, такі як заощадження часу під час варіння та смаження, економія енергії та простіший догляд і чищення. Воно також забезпечує кращий контроль тепла, оскільки тепло генерується безпосередньо в посуді.

### 5.2 Панель управління

Залежно від типу приладу показані на малюнку окремі деталі можуть відрізнятися, наприклад, кольором і формою.



#### Сенсорні кнопки управління

Датчик	Функція
ⓘ	Головний вимикач
○	Оберіть конфорку
-/+	Вибір налаштувань
BOOST ↗	PowerBoost

#### Індикації

Індикатор	Функція
⏻	Режим роботи
1-9	Рівні нагрівання
H	Залишкове тепло
b	PowerBoost
-	Блокування від доступу дітей

#### Сенсорні поля та індикації

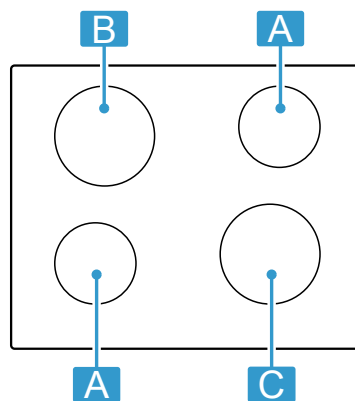
При торканні до символу активується відповідна функція.

- Панель управління слід тримати сухою та чистою. Волога порушує функціональність.

- Не розмішуйте посуд поблизу дисплеїв і датчиків. Електроніка може перегрітися.

### 5.3 Розподіл потужностей конфорок

Зазначена потужність виміряна зі стандартним посудом, описаним в IEC/EN 60335-2-6. Потужність може відрізнятися залежно від розміру та матеріалу посуду.



Область застосування	Найнижчий рівень нагрівання		
A Ø 14,5 см	Ступінь потужності 9	1400 Вт	
B Ø 18 см	Ступінь потужності 9	1800 Вт	
	PowerBoost		3100 Вт
C Ø 18 см	Ступінь потужності 9	1800 Вт	

### 5.4 Конфорка

Перш ніж почати готувати, перевірте, чи відповідає розмір посуду вибраній конфорці:

Область застосування	Тип конфорки
○	Одноконтурна конфорка

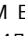
### 5.5 Індикація залишкового тепла

На варильній поверхні для кожної конфорки передбачений індикатор залишкового тепла. Не торкайтеся конфорки, поки відображається індикація залишкового тепла.

Індикатор	Значення
H	Конфорка гаряча.

## 6 Основні відомості про користування

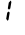
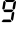
### 6.1 Увімкнення та вимкнення варильної поверхні

- ▶ Вмикайте та вимикайте варильну поверхню головним вимикачем . Варильна поверхня вимикається автоматично, якщо всі конфорки вимкнені довше 20 секунд.


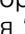
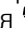
### 6.2 Налаштування конфорок

Щоб обрати потрібний рівень нагрівання із запропонованих, торкніться **+** або **-**.

#### Рівень нагрівання

	Найвищий рівень нагрівання
	Найнижчий рівень нагрівання

#### Вибір конфорки та рівня нагрівання

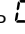
- Для вибору конфорки торкніться .
  - Протягом наступних 10 секунд натисніть **+** або **-**.
    - Торкніться **+**. Відобразиться рівень нагрівання .
    - Торкніться **-**. Відобразиться рівень нагрівання .
- ✓ Ступінь потужності налаштовано.

**Зауваження:** Якщо посуд не стоїть на конфорці або посуд непридатний, вибраний рівень потужності блимає. Через певний час конфорка вимикається.

#### QuickStart

- ▶ Якщо ви поставите посуд на варильну поверхню перед увімкненням, він буде розпізнаний при її увімкненні, і відповідна конфорка буде обрана автоматично. Після цього виберіть ступінь потужності протягом наступних 20 секунд, інакше варильна поверхня вимкнеться.


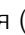
#### Зміна рівня нагрівання та вимкнення конфорки

- Оберіть конфорку.
  - Натискайте **+** або **-**, доки не з'явиться бажаний рівень потужності. Для вимкнення конфорки натисніть .
- ✓ Рівень нагрівання конфорки змінюється, або конфорка вимикається, або з'являється індикація залишкового тепла.

#### Швидке вимкнення конфорки

Торкніться символу конфорки на 3 секунди. Конфорка вимикається.

### 6.3 Рекомендації щодо варіння


У таблиці наведено, які рівні потужності () для яких продуктів підходять. Час приготування ( min) може варіюватися залежно від типу, ваги, товщини та якості їжі. Для підігрівання встановіть ступінь потужності 8 - 9.


		 min
<b>Розтоплення</b>		
Вершкове масло, мед, желатин	1 - 2	-
<b>Розігрівання та підтримання в теплому стані</b>		
Варені сосиски <sup>1</sup>	3 - 4	-
<b>Розморожування та розігрівання</b>		
Шпинат, глибокого замороження	2 - 4	15 - 25
<b>Доведення до готовності, повільне кип'ятіння</b>		
Картопляні кнедли <sup>1</sup>	4 - 5	20 - 30
Збиті соуси, наприклад, беарнський чи голландський	3 - 4	8 - 12
<b>Кип'ятіння, готування на парі, тушкування</b>		
Рис, з подвійною кількістю води	2 - 3	15 - 30
Картопля «в мундирі»	4 - 5	25 - 35
Макаронні вироби <sup>1</sup>	6 - 7	6 - 10
Супи	2 - 4	15 - 180
Овочі	2 - 3	10 - 20
Рагу в скороварці	4 - 5	-
<b>Тушкування</b>		
Печеня	4 - 5	50 - 100
Гуляш <sup>2</sup>	3 - 4	50 - 60
<b>Тушкування/смаження з малою кількістю жиру<sup>1</sup></b>		
Шніцелі паніровані або ні	6 - 7	6 - 12
Стейки (3 см завтовшки)	6 - 8	8 - 12
Філе птиці (2 см завтовшки)	5 - 6	10 - 30
Гамбургер (2 см товщиною)	5 - 7	10 - 20
Риба та рибне філе, паніровані	5 - 7	8 - 20
Креветки та краби	6 - 8	4 - 10
Обсмаження свіжих овочів та грибів	6 - 8	10 - 20
Страви з продуктів глибокого замороження, наприклад, страви для смаження	6 - 8	6 - 10
Омлет (смажити почергово)	3 - 4	3 - 10

<sup>1</sup> Без кришки

<sup>2</sup> Попереднє нагрівання на рівні потужності 8



		⊖ min
<b>Готування у фритюрі, 150-200 г на порцію, смажити порційно у 1-2 л олії<sup>1</sup></b>		
Заморожені продукти, наприклад, картопля фрі, паніровані шматочки курки	8 - 9	-
<sup>1</sup> Без кришки		
<sup>2</sup> Попереднє нагрівання на рівні потужності 8		


		⊖ min
Овочі, гриби паніровані у клярі або у темпурі	5 - 7	-
Дрібне печиво, наприклад, пончики/берлінські пончики, фрукти у пивному клярі	4 - 5	-
<sup>1</sup> Без кришки		
<sup>2</sup> Попереднє нагрівання на рівні потужності 8		

## 7 PowerBoost

Дозволяє швидше нагрівати більшу кількість води, ніж при рівні нагрівання 9.

Ця функція застосовується лише до конфорки, позначеної відповідним символом, коли жодна інша конфорка не використовується.

Інакше на індикаторі рівнів нагрівання блимають **b** і 9. Встановлюється рівень нагрівання 9.

Для увімкнення конфорки і рівня нагрівання оберіть 9. Після цього натисніть **BOOST** .

Для вимкнення конфорки оберіть і торкніться —, щоб обрати потрібний рівень нагрівання.

## 8 Блокування від доступу дітей

Варильна поверхня має функцію «Блокування від доступу дітей». Вона запобігає увімкненню варильної поверхні дітьми.

Щоб увімкнути цю функцію, вимкніть варильну поверхню.

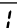
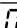
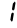
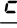


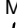
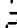

Для увімкнення та вимкнення натисніть + і — та утримуйте протягом 4 секунд. Якщо увімкнено «Блокування від доступу дітей», світиться індикація — на всіх конфорках.

Якщо ви хочете, щоб функція «Блокування від доступу дітей» активувалася автоматично щоразу при вимкненні варильної поверхні, див. «Основні установки» → *Стор. 9*.

## 9 Основні параметри

Ви можете встановити основні установки вашого приладу відповідно до власних потреб.

### 9.1 Огляд основних установок

Індикація	Установлене значення	Параметр
<b>c</b> 	Блокування від доступу дітей	 - Вручну. <sup>1</sup>  - Автоматично.  - вимкнено.
<b>c</b> 	Аудіосигнали	 - Підтверджуючий сигнал та сигнал помилки вимкнені.  - Увімкнений лише сигнал помилки.  - Увімкнено лише сигнал підтвердження.  - Увімкнено всі звукові сигнали <sup>1</sup> .

<sup>1</sup> Заводська настройка

Індикація	Установлене значення	Параметр
⊞ 7	Обмеження потужності Дозволяє за потреби обмежити загальну потужність варильної поверхні, якщо через особливості вашого електрообладнання виникає така необхідність. Доступні налаштування залежать від максимальної потужності варильної поверхні. Точні дані ви знайдете на табличці з технічними характеристиками. Коли функція активна і варильна поверхня досягла встановленого обмеження потужності, відображається ⊞ і ви не можете вибрати вищий ступінь потужності.	⊞ - Вимкнено. Максимальна потужність варильної поверхні <sup>1</sup> . 7 - 1000 Вт. Найнижча потужність. ... 3 - 3000 Вт, рекомендовано для 13 ампер. 4 - 4000 Вт. ... 9 - Максимальна потужність варильної поверхні.
⊞ 9	Час вибору конфорки	⊞ - Без обмежень: ви можете встановити останню вибрану конфорку, не вибираючи її повторно. <sup>1</sup> 7 - Обмежено: ви можете встановити останню вибрану конфорку протягом 10 секунд після вибору. Після цього потрібно заново вибрати конфорку, щоб налаштувати її.
⊞ 12	Тест посуду За допомогою цієї функції можна перевірити якість посуду.	⊞ - Непридатний. 7 - Неоптимально. 2 - Придатний.
⊞ 23	Автоматичне керування для обмеження потужності	⊞ - Деактивовано: не відображається обмеження потужності, якщо не активовано ⊞ 7. <sup>1</sup> 7 - Увімкнено: завжди відображається обмеження потужності.
⊞ ⊞	Повернення до заводських установок	⊞ - Індивідуальні налаштування <sup>1</sup> . 7 - Заводські установки.

<sup>1</sup> Заводська настройка

## 9.2 До основних установок

**Вимога:** Варильна поверхня має бути вимкнена.

- Для увімкнення варильної поверхні торкніться ⊞.
- Протягом наступних 10 секунд торкніться і утримуйте символи + та - впродовж 4 секунд.

Інформація щодо продукту	Індикатор
Список сервісних служб	⊞ 7
Заводський номер	Fd
Заводський номер 1	⊞ 2.
Заводський номер 2	⊞ 5

- ✓ Перші чотири вказівки надають інформацію щодо продукту. Торкніться + або -, при цьому з'являється окремі індикації.

- Для переходу до основних установок передньої правої конфорки торкніться символу ⊞.
- ✓ Попередньо світяться ⊞ і 7, а ⊞ встановлено як попередньо налаштований параметр.
- Знову торкайтеся ⊞, доки не з'явиться бажане налаштування.
- Оберіть потрібний параметр, натиснувши + або -.
- Торкайтеся символів + та - впродовж 4 секунд.
- ✓ Налаштування збережені.

## 9.3 Вихід з основних установок

- ▶ Для виходу з меню основних налаштувань та вимкнення варильної поверхні, натисніть символ ⊞.

# 10 Тест посуду

Якість посуду суттєво впливає на швидкість та результат процесу приготування.

За допомогою цієї функції можна перевірити якість посуду.

Перед перевіркою переконайтеся, що розмір основи посуду відповідає розміру використовуваної конфорки.

Доступ здійснюється через основні установки.

→ Стор. 9


## 10.1 Проведення Тест посуду


- Поставте посуд за кімнатної температури з бл. 200 мл води по центру на конфорку, яка за розміром найкраще підходить до діаметра дна посуду.
- Відкрийте основні установки та оберіть ⊞ 12.
- Торкніться + або -. На конфорках блимає індикація -.
- ✓ Функція активована.
- ✓ Через 20 секунд на індикаціях конфорок з'являється результат.


## 10.2 Перевірка результату

У таблиці нижче ви можете дізнатися, яким буде результат щодо якості та швидкості процесу приготування.

### Результат

 Посуд не підходить для конфорки і тому не нагрівається.

 Посуд нагрівається повільніше очікуваного і процес приготування не є оптимальним.

 Посуд нагрівається правильно і процес приготування виконується нормально.

**Зауваження:** У разі незадовільного результату знову поставте посуд на меншу конфорку, якщо вона є.

Для активації функції торкніться + або —.

# 11 Чищення та догляд

Щоб прилад працював довго, слід ретельно чистити його й доглядати за ним.

## 11.1 Засоби для чищення

Відповідні очисні засоби та шкребки для скла можна придбати у сервісному центрі, в крамницях або в онлайн-магазині [www.bosch-home.com](http://www.bosch-home.com).

### УВАГА!

Непридатні засоби для чищення можуть пошкодити поверхню приладу.

- ▶ У жодному разі не застосовуйте непридатних очисних засобів.
- ▶ Не застосовуйте очисних засобів, поки варильна поверхня ще гаряча. Унаслідок цього на поверхні можуть залишитися сліди.

### Очисні засоби, не призначені для склокераміки

- Концентровані мийні засоби
- Засоби для миття посуду в посудомийній машині
- Абразивні засоби
- Агресивні очисні засоби, наприклад, спреї для духової шафи або засоби для видалення плям
- Жорсткі губки
- Очищувачі високого тиску або пароструменеві помпи

## 11.2 Очищення варильної поверхні

Очищуйте варильну поверхню після кожного використання, щоб залишки їжі не пригорали.

**Вимога:** Варильна поверхня має бути холодною. Прибирайте забруднення з варильної поверхні до того, як вона охолоне, тільки якщо на ній залишилися плями від цукру, рисового крохмалю, пластмаси або фольги.

1. Стіякі забруднення видаляйте шкребком для скла.
2. Очищуйте варильну поверхню засобом для чищення склокерамічних поверхонь. Дотримуйтеся інструкцій щодо чищення, вказаних на упаковці очисного засобу.

### Поради

- Досягти кращих результатів очищення можна за допомогою спеціальної губки для склокерамічних поверхонь.
- Якщо утримувати дно посуду в чистоті, поверхня варильної панелі залишатиметься у хорошому стані.

## 11.3 Чищення рами варильної поверхні

Якщо на рамі варильної поверхні після використання залишилися бруд або плями, очистіть її.

**Зауваження:** Не використовуйте шкребок для скла.

1. Очистіть раму варильної поверхні теплим лужним розчином та витріть м'якою ганчіркою. Перед використанням ретельно промивайте нові губки для миття.
2. Після цього витріть поверхню насухо м'якою ганчіркою.

# 12 Усунення несправностей

Незначні несправності приладу можна усувати власноруч. Перш ніж звертатися до сервісної служби, скористайтеся відомостями про усунення несправностей. Так можна уникнути зайвих витрат.

### УВАГА! – Небезпека травмування!

Ремонтні роботи, виконані неналежним чином, можуть скласти небезпеку для користувача.

- ▶ Ремонтувати прилад дозволено тільки фахівцям.
- ▶ Якщо прилад несправний, зверніться до сервісної служби.

→ "Сервісні центри", Стор. 13

### УВАГА! – Небезпека ураження електричним струмом!

Ремонтні роботи, виконані неналежним чином, можуть скласти небезпеку для користувача.

- ▶ Ремонтувати прилад дозволено тільки фахівцям.
- ▶ Для ремонту приладу дозволяється використовувати лише оригінальні запчастини.
- ▶ У разі пошкодження мережного або з'єднувального кабелю цього приладу його потрібно замінити спеціальним мережним або з'єднувальним кабелем, який можна замовити у виробника або в сервісному центрі.

## 12.1 Попередження

### Вказівки

- Якщо на індикаціях відображається **E**, натисніть датчик відповідної конфорки і зчитайте код несправності.
  - Якщо код несправності не наведено у таблиці, відключіть варильну поверхню від мережі живлення, зачекайте 30 секунд і знову підключіть її. Якщо індикація з'явиться знову, зверніться до технічної сервісної служби та повідомте точний код несправності.
  - Якщо виникає помилка, прилад переходить в режим очікування.
  - Для захисту електронних компонентів приладу від перегріву та перепадів напруги можна тимчасово зменшити рівень потужності.

## 12.2 Вказівка на дисплеї

Несправність	Причина та усунення несправностей
Не світяться індикатори.	Немає електричного струму. <ul style="list-style-type: none"> <li>▶ Перевірте за допомогою іншого електричного пристрою, чи не відключено електроживлення.</li> </ul> Прилад підключений не за схемою. <ul style="list-style-type: none"> <li>▶ Підключіть прилад відповідно до схеми.</li> </ul> Несправність електроніки <ul style="list-style-type: none"> <li>▶ Якщо несправність не усунуто, повідомте технічну сервісну службу.</li> </ul>
Блимає індикація.	Панель управління волога або на ній лежить предмет. <ul style="list-style-type: none"> <li>▶ Висушіть панель керування або заберіть з поверхні предмет.</li> </ul>
<i>F2, F4, E 7015, E 8 207, E 8208</i>	Електроніка перегрілась або вимкнулись всі конфорки. <ul style="list-style-type: none"> <li>▶ Зачекайте, поки електроніка достатньо охолоне. Потім торкніться будь-якої кнопки на панелі управління.</li> </ul>
<i>F5</i> + ступінь потужності і звук сигналу	Гарячий посуд знаходиться у зоні панелі управління. Від цього може перегрітися електроніка. <ul style="list-style-type: none"> <li>▶ Зніміть посуд. Індикація помилки незабаром згасне. Можна продовжити готування.</li> </ul>
<i>F5</i> і звуковий сигнал	Гарячий посуд знаходиться у зоні панелі управління. Конфорка вимикається для захисту електронного блоку від перегріву. <ul style="list-style-type: none"> <li>▶ Зніміть посуд. Зачекайте кілька секунд. Натисніть будь-яку кнопку на панелі управління. Коли індикація помилки згасне, можна продовжувати готування.</li> </ul>
<i>F1/F6</i>	Конфорка перегрілася і вимкнулася для захисту робочої поверхні. <ul style="list-style-type: none"> <li>▶ Зачекайте, поки електроніка достатньо охолоне, та знову увімкніть конфорку.</li> </ul>
<i>F8</i>	Конфорка тривалий час працювала без перерви. <ul style="list-style-type: none"> <li>▶ Увімкнено Індивідуальне захисне відключення. Для налаштування конфорки торкніться будь-якої кнопки та вимкніть індикацію.</li> </ul>
<i>E 9000/E9010</i>	Неприпустима робоча напруга, поза межами нормального робочого діапазону. <ul style="list-style-type: none"> <li>▶ Зверніться до свого постачальника електроживлення.</li> </ul>
<i>U400/E9011</i>	Варильна поверхня підключена неправильно. <ul style="list-style-type: none"> <li>▶ Відключіть варильну поверхню від електричної мережі. Підключіть варильну поверхню відповідно до схеми.</li> </ul>
<i>d E</i>	Активовано демонстраційний режим. <ul style="list-style-type: none"> <li>▶ Відключіть варильну поверхню від електричної мережі. Зачекайте 30 секунд і підключіть варильну поверхню знову. Протягом наступних 3 хвилин торкніться будь-якого сенсора. Демонстраційний режим деактивовано.</li> </ul>

## 12.3 Звичайний звук приладу

Іноді індукційний пристрій може створювати такі шуми або вібрації, як гудіння, шипіння, тріск, шум вентилятора або ритмічний шум.

## 13 Утилізація

### 13.1 Утилізація старих приладів

Екологічна утилізація дає змогу повторно використовувати цінну сировину.

1. Витягніть штепсельну вилку кабелю живлення.
2. Переріжте кабель живлення.
3. Утилізуйте прилад екологічним способом.  
Інформацію щодо актуальних способів утилізації можна отримати у продавця приладу або органів місцевого самоврядування.



Цей прилад маркіровано згідно положень європейської Директиви 2012/19/EU стосовно електронних та електроприладів, що були у використанні (waste electrical and electronic equipment - WEEE). Директивою визначаються можливості, які є дійсними у межах Європейського союзу, щодо прийняття назад та утилізації бивших у використанні приладів.

## 14 Сервісні центри

Важливі для безпеки оригінальні запасні частини, що відповідають Директиві ЄС щодо екологічного проектування, можна придбати в нашій сервісній службі впродовж щонайменше 10 років з моменту виходу приладу на ринок Європейського економічного простору.

**Зауваження:** Робота сервісного центру в гарантійних випадках безкоштовна.

Докладніші відомості про термін і умови гарантії у вашій країні можна отримати в сервісній службі, у дилера й на нашому сайті.

Звертаючись до сервісного центру, назвіть номер виробу (E-Nr.) і заводський номер (FD) приладу.  
Виробник: "БСХ Хаузгерете ГмбХ" вул. Карл-Вері-Штрассе, 34, м. Мюнхен, 81739, Німеччина  
Імпортер: ТОВ "БСХ Побутова Техніка", 03124, м.Київ, вул.Волноваська, 10/14 корп.Б, Україна

Контактні дані сервісного центру можна знайти в додленому довіднику або на нашому сайті.

### 14.1 Номер виробу (E-Nr.) і заводський номер (FD)

Номер виробу (E-Nr.) і заводський номер (FD) приладу наведено на заводській табличці.

Фірмову табличку можна знайти:

- у паспорті приладу.
- знизу варильної поверхні.

Номер виробу (E-Nr.) також знаходиться на склокерамічній поверхні. Список сервісних центрів (KI) і заводський номер (FD) можна також відобразити в основних установках → *Стор. 9*.

Щоб мати змогу швидко знайти відомості про прилад і телефонний номер сервісного центру, ці дані можна записати.

## 15 Пробні страви

Рекомендовані установки створено для випробувальних лабораторій, щоб полегшити випробування наших приладів. Випробування виконувалися з нашими наборами посуду для індукційних варильних поверхонь. За потреби ці набори приладу можна додатково придбати у спеціалізованому магазині, через нашу сервісну службу або у нашому онлайн-магазині.

### 15.1 Розтоплення шоколадної глазури

Інгредієнти: 150 г темного шоколаду (55% какао).

- Кастрюля Ø 16 см без кришки
  - Готування: ступені потужності 1

### 15.2 Розігрівання та підтримання в теплому стані супу-пюре з чечевицею

Рецепт згідно зі стандартом DIN 44550

Початкова температура 20 °C

Розігрівання, без перемішування

- Кастрюля Ø 16 см з кришкою. Кількість: 450 г
  - Розігрівання: тривалість 1 хв. 30 сек., ступінь потужності 9
  - Продовження готування: ступінь потужності 1
- Кастрюля Ø 20 см з кришкою. Кількість: 800 г
  - Розігрівання: тривалість 2 хв. 30 сек., ступінь потужності 9
  - Продовження готування: ступінь потужності 1

### 15.3 Розігрівання та підтримання в теплому стані супу-пюре з чечевицею

Наприклад: діаметр лінзи 5-7 мм. Початкова температура 20 °C

Через 1 хв. розігрівання перемішати

- Каструля Ø 16 см з кришкою. Кількість: 500 г
  - Розігрівання: тривалість прибіл. 1 хв. 30 сек., ступінь потужності 9
  - Продовження готування: ступінь потужності 1
- Каструля Ø 20 см з кришкою. Кількість: 1 кг
  - Розігрівання: тривалість прибіл. 2 хв. 30 сек., ступінь потужності 9
  - Продовження готування: ступінь потужності 1

### 15.4 Соус бешамель

Температура молока: 7 °C

- Каструля Ø 16 см без кришки. Інґредієнти: 40 г вершкового масла, 40 г борошна, 0,5 л молока 3,5 % жирності та дрібка солі

#### Приготування соусу бешамель

1. Розтопити вершкове масло, додати борошно з сіллю та нагріти масу.
  - Розігрівання: тривалість 6 хв., ступінь потужності 2
2. Додати молоко до борошняної заправки і довести до кипіння, постійно перемішуючи.
  - Розігрівання: тривалість 6 хв. 30 сек., ступінь потужності 7
3. Коли соус бешамель закипить, залишити його на плиті ще на 2 хвилини, постійно помішуючи.
  - Продовження готування: ступінь потужності 2

### 15.5 Варіння рису на молоці, з кришкою

Температура молока: 7 °C

1. Нагрівайте молоко, доки воно не почне закипати. Розігрівати без кришки. Через 10 хв. розігрівання перемішати.
2. Встановити рекомендований ступінь потужності та додати до молока цукор і сіль.  
Час приготування включно з розігріванням прибіл. 45 хв.
  - Каструля Ø 16 см. Інґредієнти: 190 г круглозернистого рису, 90 г цукру, 750 мл молока жирністю 3,5 % та 1 г солі
    - Розігрівання: тривалість прибіл. 8 хв., ступінь потужності 8
    - Продовження готування: ступінь потужності 2
  - Каструля Ø 20 см. Інґредієнти: 250 г круглозернистого рису, 120 г цукру, 1 л молока жирністю 3,5 % та 1,5 г солі
    - Розігрівання: тривалість прибіл. 8 хв., ступінь потужності 8
    - Продовження готування: ступінь потужності 2, через 10 хв. перемішати

### 15.6 Варіння рису на молоці, без кришки

Температура молока: 7 °C

1. Додайте інґредієнти до молока та підігрівайте, постійно помішуючи.
2. Коли молоко досягне прибіл. 95 °C, оберіть рекомендований ступінь потужності і на низькому рівні залиште готуватися прибіл. 50 хв.
  - Каструля Ø 16 см без кришки. Інґредієнти: 190 г круглозернистого рису, 90 г цукру, 750 мл молока жирністю 3,5 % та 1 г солі
    - Розігрівання: тривалість прибіл. 8 хв., тривалість ступеня потужності 8
    - Продовження готування: ступінь потужності 2
  - Каструля Ø 20 см без кришки. Інґредієнти: 250 г круглозернистого рису, 120 г цукру, 1 л молока жирністю 3,5 % та 1,5 г солі
    - Розігрівання: тривалість прибіл. 8 хв., тривалість ступеня потужності 8
    - Продовження готування: ступінь потужності 2

### 15.7 Варіння рису

Рецепт згідно зі стандартом DIN 44550

Температура води: 20 °C

- Каструля Ø 16 см з кришкою. Інґредієнти: 125 г довгозернистого рису, 300 г води та дрібка солі
  - Розігрівання: тривалість прибіл. 2 хв. 30 сек., ступінь потужності 9
  - Продовження готування: ступінь потужності 2
- Каструля Ø 20 см з кришкою. Інґредієнти: 250 г довгозернистого рису, 600 г води та дрібка солі
  - Розігрівання: тривалість прибіл. 2 хв. 30 сек., ступінь потужності 9
  - Продовження готування: ступінь потужності 2

### 15.8 Запікання свинячої корейки

Початкова температура корейки: 7 °C

- Сковорода Ø 24 см без кришки. Інґредієнти: 3 свинячої вирізки, загальна вага прибіл. 300 г, товщина 1 см, а також 15 мл соняшникової олії
  - Розігрівання: тривалість прибіл. 1 хв. 30 сек., ступінь потужності 9
  - Продовження готування: ступінь потужності 7

### 15.9 Готування тонких млинців

Рецепт згідно зі стандартом DIN EN 60350-2

- Сковорода Ø 24 см без кришки. Інґредієнти: 55 мл тіста на млинець
  - Розігрівання: тривалість 1 хв. 30 сек., ступінь потужності 9
  - Продовження готування: ступінь потужності 7

### 15.10 Готування у фритюрі картоплі фри глибокого замороження

- Каструля Ø 20 см без кришки. Інґредієнти: 2 л соняшникової олії. На кожну партію: 200 г замороженої картоплі фри, товщиною 1 см.
  - Розігрівання: ступінь потужності 9, поки олія не досягне температури 180 °C.
  - Продовження готування: ступінь потужності 9

## 16 Інструкція з монтажу



### **⚠ 16.1 Загальні вказівки щодо встановлення приладу**

- Будь ласка, уважно прочитайте цю інструкцію.
- Підключити прилад може лише фахівець із відповідною кваліфікацією.
- Неправильне встановлення, відкривання приладу, підключення або монтаж призводять до втрати гарантії на виріб.
- Перед виконанням будь-яких робіт відключіть подачу струму.
- Після монтажу переконайтеся, що користувач не має доступу до електричних частин.
- Не використовуйте прилад у човнах та транспортних засобах.

### **⚠ 16.2 Безпечний монтаж**

Під час монтажу приладу дотримуйтеся цих правил техніки безпеки.

Надійне та безпечне функціонування вашого приладу гарантується лише у випадку виконання монтажу відповідно до вказівок, наведених у даній інструкції. Відповідальність за пошкодження, завдані внаслідок неналежного монтажу, несе особа, яка виконувала монтаж приладу.

#### **⚠ УВАГА! – Небезпека: магнетизм!**

Цей прилад містить постійний магніт. Він може впливати на роботу електронних імплантатів, наприклад, регуляторів роботи серця чи інсулінових дозаторів.

- ▶ Людям з електронними імплантатами необхідно триматися на безпечній відстані — принаймні 10 см від приладу.

#### **⚠ УВАГА! – Небезпека травмування!**

Деталі, що використовуються під час монтажу, можуть мати гострі краї і спричинити порізи.

- ▶ Використання захисних рукавиць

### **16.3 Вказівки щодо під'єднання до електромережі**

Щоб безпечно виконати під'єднання приладу до електромережі, керуйтеся цими вказівками.

- Підключення приладу може виконуватися тільки уповноваженим фахівцем або спеціально навченим спеціалістом сервісної служби. Ця особа повинна мати допуск відповідно до місцевих приписів країни, в якій здійснюється підключення, та організації з електропостачання.
- Підключіть прилад через відповідний роз'єднувач на місці встановлення згідно з приписами щодо встановлення.
- Виробник не несе відповідальності за несправності або можливі пошкодження, які можуть бути пов'язані з невідповідним електричним монтажем.

#### **Тип підключення**

- Прилад відповідає класу захисту 1, тому його слід підключати лише за допомогою кабелю живлення з проводом захисного заземлення.

### **16.4 Вказівки щодо меблів для вбудовування**

- Індукційну варильну поверхню можна встановлювати тільки над шафами або духовими шафами з витяжними вентиляторами. Не встановлюйте під варильну поверхню холодильники, посудомийні машини, духові шафи, що не вентилюються, або пральні машини.
- Переконайтеся, що меблі для вбудовування здатні витримувати температуру щонайменше 90 °C.

#### **Стільниця**

Дотримуйтеся рекомендацій виробника стільниці.

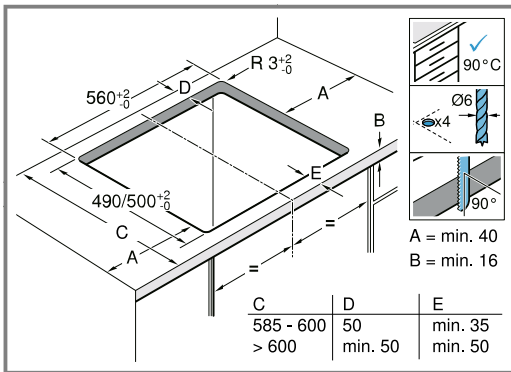
- Рівна, горизонтальна, стабільна.
- Стільниця, в яку вбудовується прилад, має витримувати навантаження при бл. 60 кг.
- Для тонких стільниць використовуйте термостійкий та вологостійкий матеріал для посилення тримкості.
- Перевірте рівність варильної поверхні одразу, як вона буде вбудована.

#### **Витяжка**

- Відстань між витяжкою і варильною поверхнею має бути не менше, ніж зазначено в інструкції з монтажу кухонної витяжки.

## 16.5 Підготовка меблів для вбудовування

1. Розмітьте виріз у меблях відповідно до креслення.
  - Кут між поверхнею зрізу і стільницею має становити  $90^\circ$ .

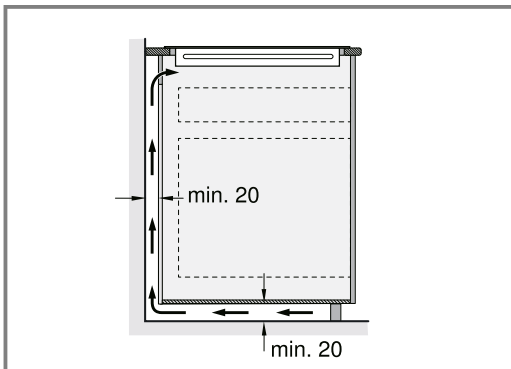


2. Приберіть тирсу після виконання прирізних робіт.
3. Поверхні зрізу повинні бути термостійкими.

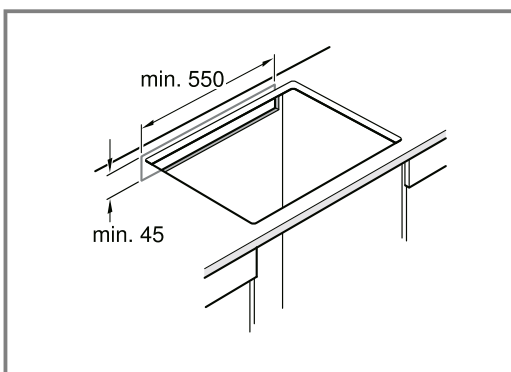
### Вентиляція

Щоб забезпечити правильне функціонування приладу, потрібно відповідним чином вентилявати варильну поверхню. Для вентиляції у нижній частині приладу потрібно забезпечити достатній доступ свіжого повітря. Тому за потреби пристосуйте для цього меблі.

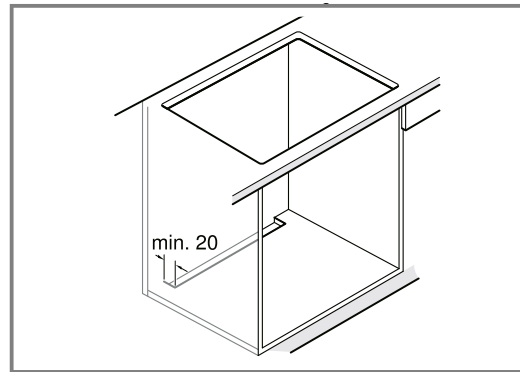
1. Дотримуйтесь мінімальної відстані між задньою стінкою меблів і стіною кухні.



2. Не перекривайте отвір зверху на задній стінці меблів.



3. Якщо мінімальна відстань 20 мм на задній стінці меблів не досягнута, зробіть отвір з нижнього боку.

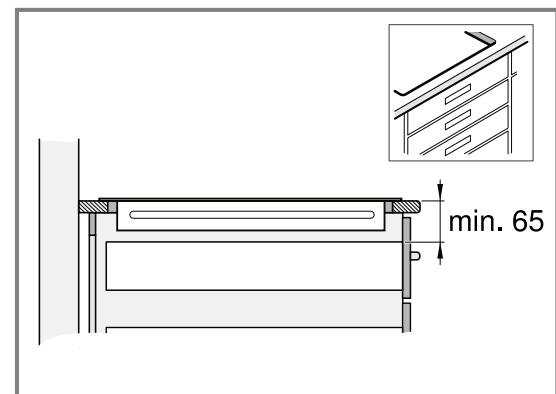


4. Не закривайте нижній цоколь герметично.
 

**Зауваження:** Якщо прилад вбудовується в кухонний острівець або інше, не описане місце, слід дотримуватися достатньої вентиляції варильної поверхні.

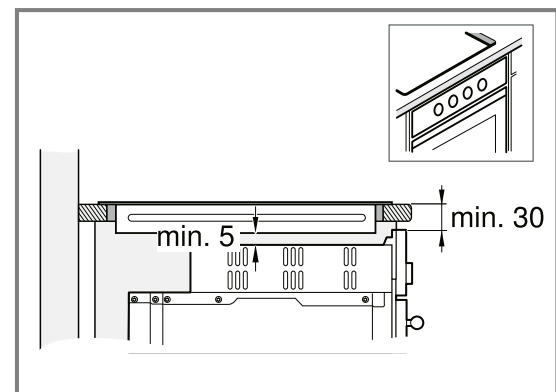
### Вбудовування над шухлядою

- Щоб забезпечити достатню вентиляцію, відстань між поверхнею стільниці та верхньою частиною шафи має становити 65 мм.



### Вбудовування над духовою шафою

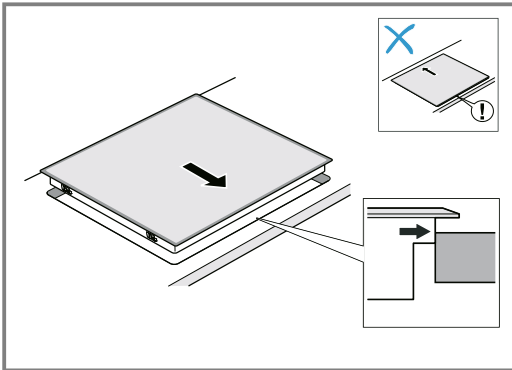
- Щоб забезпечити достатню вентиляцію, відстань між поверхнею стільниці і поверхнею передньої панелі духової шафи повинна становити 30 мм, а відстань між духовою шафою і варильною поверхнею не менше 5 мм.
- Якщо потрібно збільшити відстань між духовою шафою та варильною поверхнею, див. інструкцію з монтажу духової шафи.



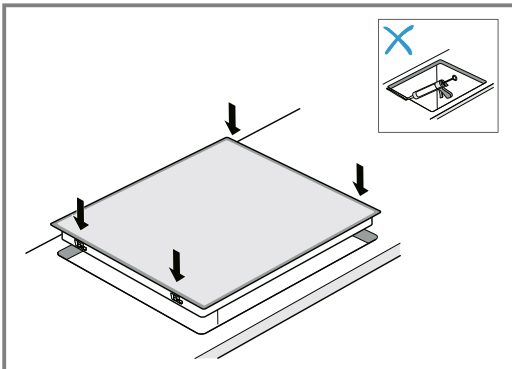


## 16.6 Монтаж варильної поверхні

1. Вирівняйте варильну поверхню у передній частині ніші для вбудовування.



2. Встановіть варильну поверхню у виріз.



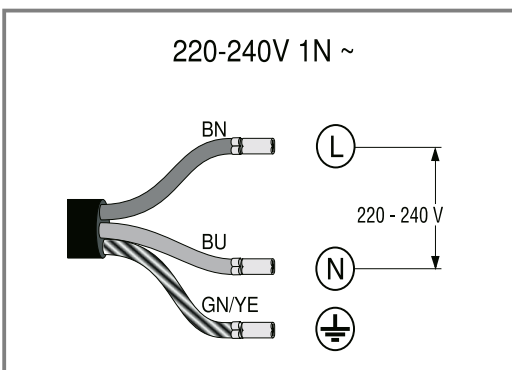
3. Якщо робоча поверхня вкрита кахлем, заповніть шви між плиткою силіконовим каучуком.

**Зауваження:** Забороняється затискати або перегинати з'єднувальний кабель, він має знаходитися далеко від гострих крайок і гарячих деталей.

## 16.7 Підключення приладу

**Вимога:** Параметри підключення див. на фірмовій таблиці.

1. Приєднайте лише відповідно до схеми підключення:

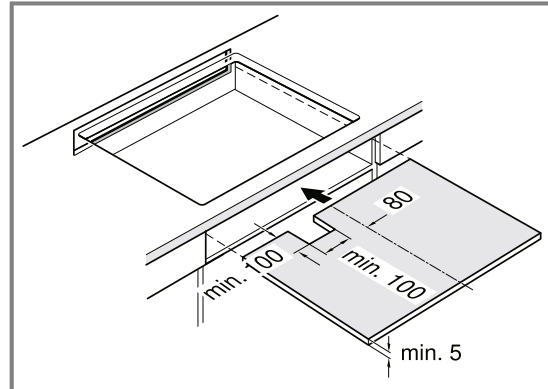


- BN: коричневий
- BU: синій
- GN/YE: жовтий і зелений

2. Перевірте готовність до експлуатації: якщо на дисплеї приладу з'являється індикація *U400*, *E0513* або *E*, він неправильно підключений. Від'єднайте прилад від джерела живлення та перевірте підключення кабелю живлення до мережі.

## 16.8 Нестандартне комбінування

При встановленні варильної поверхні над духовою шафою іншої марки використовуйте дерев'яну проміжну полицю.



## 16.9 Демонтаж приладу

### УВАГА!

Інструменти можуть пошкодити прилад.

- ▶ Ніколи не витягуйте пристрій зверху.

1. Відключіть прилад від мережі живлення.
2. Витягніть варильну поверхню, виштовхнувши її знизу.







## Thank you for buying a Bosch Home Appliance!

Register your new device on MyBosch now and profit directly from:

- **Expert tips & tricks for your appliance**
- **Warranty extension options**
- **Discounts for accessories & spare-parts**
- **Digital manual and all appliance data at hand**
- **Easy access to Bosch Home Appliances Service**

Free and easy registration – also on mobile phones:

[www.bosch-home.com/welcome](http://www.bosch-home.com/welcome)



## Looking for help? You'll find it here.

Expert advice for your Bosch home appliances, help with problems or a repair from Bosch experts.

Find out everything about the many ways Bosch can support you:

[www.bosch-home.com/service](http://www.bosch-home.com/service)

Contact data of all countries are listed in the attached service directory.

### **BSH Hausgeräte GmbH**

Carl-Wery-Straße 34

81739 München, GERMANY

[www.bosch-home.com](http://www.bosch-home.com)

A Bosch Company



**9001867786** (040313)

uk